



# KATALOG 2022

CENÍK / CATALOGUE / PRICE LIST

# Piktogramy a označení funkcí

## VODOVODNÍ BATERIE



prodloužená záruka  
na kartuši „7 let“



český výrobek



servis do domu



otočné rameno



přepínání mezi proudem  
vody a sprchou



teleskopická  
vytahovací hadice



flexibilní rameno  
baterie



sklopné rameno 90°



termostatická baterie



baterie na studenou  
/míchanou vodu



kartuše 40 mm



přisávání vzduchu



ECO+ úspora vody  
až 63 %



úspora vody až 50 %



nastavitelný aerátor



click - clack výpust



chladný povrch  
baterie - cold touch

## SPRCHOVÝ PROGRAM



počet poloh sprchové růžice



počet poloh pevné sprchy



snadné čištění - easy clean



nastavitelný rozsah montáže



nastavitelná vzdálenost od zdi



nastavitelná výška setu



otočný držák sprchy



přisávání vzduchu



tenký design pevné sprchy



nepřekrčující  
se hadice - Antitwist



novinka



## DŘEZY



automatické ovládání výpusti



sifon je součástí výrobku



oboustranná montáž dřezu

## KOUPELNOVÉ DOPLŇKY



koupelnové doplňky s možností montáže „nalep nebo vrtej“

## WC SEDÁTKA



snadná demontáž - easy click



vhodné pro WC keramiku typ Lyra



pomalu padající sedátko

## INSTALATÉRSKÝ PROGRAM



KATALOG INSTALATÉRSKÝ PROGRAM 2022  
(nově samostatně mimo hlavní Katalog Novaservis)



# Více než očekáváte

Dostává se Vám do rukou katalog, který vám pomůže s výběrem moderních a kvalitních výrobků pro vaši domácnost. Pro Váš lepší komfort jsme oddělili sekci **INSTALATÉRSKÉHO PROGRAMU** od **HLAVNÍHO KATALOGU** a vytvořili samostatný katalog s řadou technických informací.

Jsme česká firma s tradicí od roku 1990. Zaměřili jsme se na vývoj, výrobu a dodávky v oblasti vybavení koupelen. Máme moderní výrobní závod ve Znojmě. NOVASERVIS je přední výrobce českých vodovodních baterií a koupelňových doplňků (METALIA) nejen v České republice, ale také ve střední a východní Evropě.

**Produkty Novaservis jsou kombinací nejnovějších technologií s moderním a elegantním designem.**

Naše nabídka zahrnuje vodovodní baterie, sprchy, doplňky v moderní podobě a trendy variantách povrchů. Jsou vybaveny inovativními a funkčními řešeními a zajistí pohodlné používání, úsporu vody a tím snížení nákladů v domácnosti. Stručně řečeno, vše, co od moderního vybavení koupelen a kuchyní očekáváte, najdete u nás!

METALIA 58

viz strana 34

K SÉRII METALIA 58 JSOU VHODNÉ KOUPELŇOVÉ DOPLŇKY ZE SÉRIE FERRO GRETA (strana 408).



# KATALOG NOVASERVIS 2022

Poprvé k Vám přichází Katalog Novaservis 2022 pouze v elektronické podobě. Vedly nás k tomu 2 důvody. Jedním z nich je celá řada ekonomických změn na trhu a hlavně pro Vás

připravujeme mnoho nových produktů, které Vám představíme ještě v první polovině tohoto roku. I tento katalog však obsahuje zajímavé novinky pro koupelnu a kuchyni, které stojí za pozornost.

<b>5 OBSAH</b>	<b>VODOVODNÍ BATERIE</b>	214 Ostatní kuchyňské baterie	<b>KOUPELNOVÉ DOPLŇKY</b>	<b>NÁHRADNÍ DÍLY</b>
<b>6 Komplexní řešení</b>	<b>METALIA</b>	216 Ferro Smile	<b>METALIA</b>	474 Náhradní díly - baterie
<b>8 Přehled novinek 2022</b>	34 Metalia 58	220 Ferro Algeo Square	336 Metalia	494 Náhradní díly - koupelnové doplňky
<b>12 Cenová mapa všech řad baterií</b>	46 Metalia 57	224 Ferro One	Drátěný program	498 Náhradní díly - WC sedátka
<b>13 Cenová mapa kuchyňských baterií</b>	60 Metalia 57 barva koncept	228 Ferro Fiesta	341 Metalia 1	500 Náhradní díly - rozdělovače
<b>14 Přehled vodovodních baterií</b>	63 Metalia ECO+	230 Ferro Antica	354 Metalia 3	504 Náhradní díly - instalační materiál
<b>16 Přehled kuchyňských baterií</b>	78 Metalia 56	233 Výtoková ramínka	361 Metalia 4	<b>VÝSTAVNÍ PANELE</b>
<b>20 Kampaň</b>	85 Metalia 55	<b>TERMOSTATICKÉ BATERIE</b>	366 Metalia 9	508 Výstavní panely
<b>22 Funkce a povrch</b>	101 Kaskády - rameno	236 Aqualight	370 Metalia 11	<b>REJSTŘÍK PRODUKTŮ</b>
<b>24 Vítejte u nás v Novaservisu</b>	103 Podomítkové boxy Metalia	237 Aquamat	378 Metalia 12	520 Rejstřík
<b>248 Koncepty moderní koupelny</b>	107 Výtoková ramínka	242 Aqualux	386 Metalia	
<b>270 Přehled sprchový program</b>	110 Výpusti click - clack	244 Aquasave	Koupelnová světla	
<b>285 Koupelnové sady</b>	113 Sifóny	<b>KONCEPTY MODERNÍ KOUPELNY</b>	390 Metalia Help	
<b>332 Přehled koupelnových doplňků</b>	<b>TITANIA</b>	248 Černý koncept	394 Hotelový program	
<b>520 Rejstřík</b>	116 Titania Iris	253 Bílá/chrom koncept	395 Hygienický program	
<b>534 Obecné obchodní podmínky a kontakty</b>	124 Titania Iris New	258 Hrana koncept	<b>FERRO</b>	
	132 Titania Nice	265 Barva koncept	400 Ferro Smile	
	136 Titania Smart	267 Retro koncept	403 Ferro Retro	
	138 Titania Cube	<b>SPRCHOVÝ PROGRAM</b>	406 Ferro Antica	
	140 Titania Lux	272 Sprchové sety	408 Ferro Greta	
	144 Titania Hit	284 Přepínače ke sprchovým setům	410 Ferro Greta black	
	148 Titania Pure	285 Koupelnové sady	<b>TITANIA</b>	
	150 Titania Fresh	286 Sprchové sady	414 Titania Yacore	
	159 Titania Retro I	289 Sprchové minisoupravy	418 Tinatia Anet	
	163 Titania Retro II	291 Sprchové soupravy	421 Tinatia Elis	
	170 Podomítkové boxy Titania, Nobless	294 Posuvné držáky sprchy	423 Titania Kate	
	172 Podomítkové sady	298 Sprchové růžice	426 Titania Naty	
	<b>NOBLESS</b>	306 Držáky sprchy pevné	428 Titania Naty black	
	176 Nobless Edge	301 Držáky sprchy a stěnové vývody	430 Ferro Mephisto	
	180 Nobless Sharp	310 Sprchové hadice	433 Titania Orfeus	
	184 Nobless Tina chrom	313 Růžice pevné sprchy	<b>ZAHRADNÍ PROGRAM</b>	
	189 Nobless Tina bílá/chrom	318 Ramena pevné sprchy	438 Zahradní program	
	192 Nobless Tina černá	322 Otopná tělesa	<b>WC SEDÁTKA</b>	
	198 Nobless Vision X	328 Doplnky na otopná tělesa	450 WC sedátka	
	202 Nobless Heda	<b>FERRO</b>	<b>KUCHYŇSKÉ DŘEZY</b>	
	204 Nobless Trend	208 Ferro kuchyňské baterie	460 Nerezové kuchyňské dřezy	
		210 Ferro kuchyňské baterie flexi	464 Sifony ke dřezům	
			466 Granitové kuchyňské dřezy	
			468 Baterie ke granitovým dřezům	





# Komplexní řešení



Široký výběr armatur  
a radiátorových  
termostatů

**KATALOG  
INSTALATÉRSKÝ  
PROGRAM 2022  
STRANA 87**



Koupelňové  
radiátory

**STRANA 322**



Oběhová  
čerpadla

**KATALOG  
INSTALATÉRSKÝ  
PROGRAM 2022  
STRANA 73**



Skříně  
pro  
rozdělovače

**KATALOG  
INSTALATÉRSKÝ  
PROGRAM 2022  
STRANA 67**



Rozdělovače  
pro otopné  
systémy

**KATALOG  
INSTALATÉRSKÝ  
PROGRAM 2022  
STRANA 58**



# NOVASERVIS

## váš partner pro koupelny



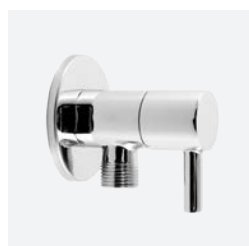
**Sprchový program**

**STRANA 270**



**Instalatérský program**

**KATALOG  
INSTALATÉRSKÝ  
PROGRAM 2022  
STRANA 12**



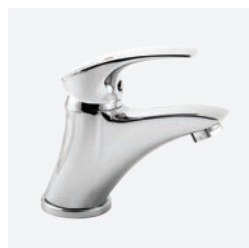
**Rohové ventily  
a spojovací  
hadičky**

**KATALOG  
INSTALATÉRSKÝ  
PROGRAM 2022  
STRANA 33**



**WC sedátka**

**STRANA 111**



**Vodovodní baterie**

**STRANA 14**

**Koupelnové  
doplňky**

**STRANA 332**

# Přehled novinek 2022



**FERRO ANTICA**  
strana 230



**KOUPELNOVÉ DOPLŇKY  
FERRO ANTICA**  
strana 8



**TITANIA PURE**  
strana 148



**TITANIA LUX**  
Baterie k ohřivačům vody  
strana 142



**TITANIA RETRO II**  
strana 163



**KOUPELNOVÉ DOPLŇKY  
FERRO RETRO**  
strana 403



**KOUPELNOVÉ DOPLŇKY  
FERRO GRETA**  
strana 408



**KOUPELNOVÉ DOPLŇKY  
FERRO GRETA BLACK**  
strana 410



**DŘEZ**  
strana 463



**SIFÓN**  
strana 464



**ZAHRADNÍ PROGRAM**  
strana 444



**VÝSTAVNÍ PANELY**  
strana 514



## FERRO ANTICA



**Stojánková umyvadlová baterie**  
výška 165 mm

**BAI2BR**

**1 817 Kč** (72,68 €) bez DPH  
**2 199 Kč** (87,22 €) s DPH



**Stojánková dřezová baterie**  
výška 210 mm

**BAI4BR**

**1 652 Kč** (66,08 €) bez DPH  
**1 999 Kč** (79,30 €) s DPH



**Vanová nástěnná baterie**  
rozteč 150 mm

**BAI11BR**

**2 726 Kč** (109,04 €) bez DPH  
**3 298 Kč** (130,85 €) s DPH



**Sprchová nástěnná baterie**  
rozteč 150 mm

**BAI7BR**

**1 487 Kč** (59,48 €) bez DPH  
**1 799 Kč** (71,38 €) s DPH



**Dřezová nástěnná baterie**  
rozteč 150 mm

**BAI5BR**

**1 569 Kč** (62,76 €) bez DPH  
**1 898 Kč** (75,31 €) s DPH



**Stojánková bidetová baterie**

**BAI6BR**

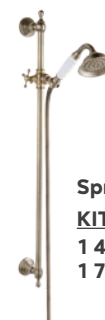
**1 487 Kč** (59,48 €) bez DPH  
**1 799 Kč** (71,38 €) s DPH



**Uzávěr výpusti**

**S285BR**

**404 Kč** (16,16 €) bez DPH  
**489 Kč** (19,39 €) s DPH



**Sprchová souprava**

**KITRETRO,46**

**1 487 Kč** (59,48 €) bez DPH  
**1 799 Kč** (71,38 €) s DPH

## FERRO ANTICA

další výrobky série naleznete na stránce 406



**Mýdlenka**

**AAI02BR**

**495 Kč** (19,80 €) bez DPH  
**599 Kč** (23,76 €) s DPH



**Držák kartáčků**

**AAI03BR**

**495 Kč** (19,80 €) bez DPH  
**599 Kč** (23,76 €) s DPH



**Háček**

**AAI05BR**

**330 Kč** (13,20 €) bez DPH  
**399 Kč** (15,84 €) s DPH



**Dávkovač mýdla**

**AAI34BR**

**784 Kč** (31,36 €) bez DPH  
**949 Kč** (37,63 €) s DPH



**Závěs toaletního papíru**

**AAI33BR**

**536 Kč** (21,44 €) bez DPH  
**649 Kč** (25,73 €) s DPH

## TITANIA RETRO II

další výrobky série naleznete na stránce 163

## FERRO RETRO

další výrobky série naleznete na stránce 403



**Stojánková umyvadlová baterie**

**99102/1,0**

**1 404 Kč** (56,16 €) bez DPH  
**1 699 Kč** (67,39 €) s DPH



**Vanová nástěnná baterie**  
rozteč 150 mm

**99121,0**

**1 735 Kč** (69,40 €) bez DPH  
**2 099 Kč** (83,28 €) s DPH



**Závěs toaletního papíru**

**ARE33**

**495 Kč** (19,80 €) bez DPH  
**599 Kč** (23,76 €) s DPH



**Dávkovač mýdla**

**ARE34**

**743 Kč** (29,72 €) bez DPH  
**899 Kč** (35,66 €) s DPH



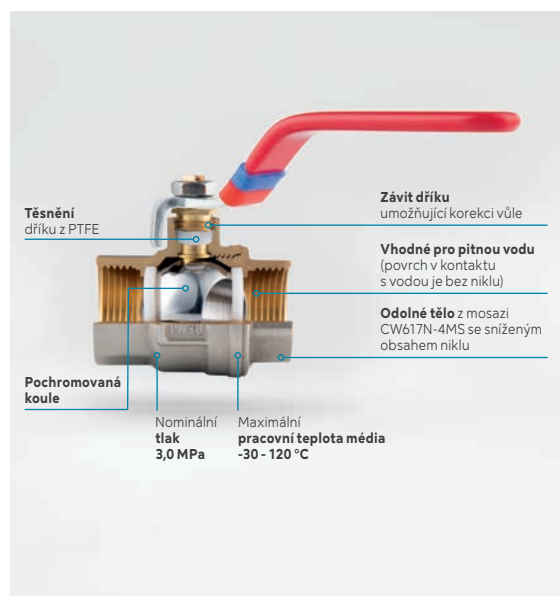
**Dvojí držák ručníků**  
600 cm

**ARE10**

**1 073 Kč** (42,92 €) bez DPH  
**1 298 Kč** (51,50 €) s DPH

# Nové typy kohoutů FERRO F-Power a F-Comfort

Najdete v katalogu **INSTALATÉRSKÝ PROGRAM 2022**



Variabilní možnost označení kulového ventilu barevnou bužírkou, která je součástí výrobku.



## Kohouty F-Power

Výhody a složení kulových kohoutů F-POWER



Použití kohoutů řady F-POWER



## Kohouty F-Comfort

Výhody a složení kulových kohoutů F-COMFORT



Testování odolnosti řady F-COMFORT



[www.kohouty.cz](http://www.kohouty.cz) [www.kohuty.sk](http://www.kohuty.sk)



NAVŠTIVTE NAŠE NOVÉ MIKRO STRÁNKY PŘEDSTAVUJÍCÍ VÝHODY A VLASTNOSTI NAŠEHO ŠIROKÉHO SORTIMENTU INSTALATÉRSKÉHO PROGRAMU FERRO.

Podrobné informace o nových typech kohoutů FERRO F-Power a F-Comfort naleznete v novém samostatném katalogu zaměřeném na instalatérský program.

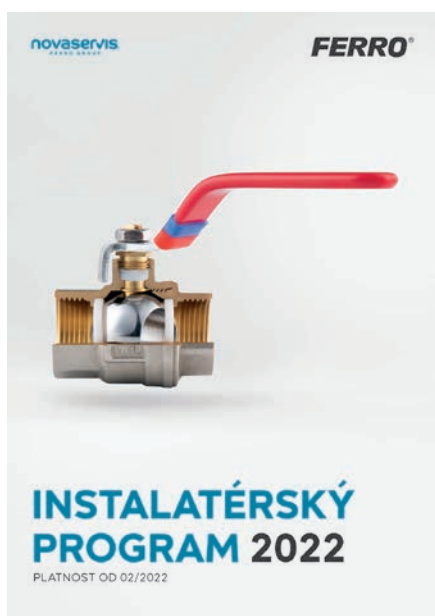
# Katalogy 2022



B2B - Katalog určený obchodním partnerům (nově bez sekce Instalátorský program)



B2C - Katalog určený koncovým zákazníkům



KATALOG INSTALATÉRSKÝ PROGRAM 2022 (nově samostatně mimo hlavní Katalog Novaservis)



KATALOG NOVINEK 2022



Ceník 2022 ve formátu Excel ke stažení:  
<https://www.novaservis.cz/stazeni/>



Interaktivní katalogy v PDF k prohlížení a ke stažení:  
<https://www.novaservis.cz/interaktivni-katalogy/>



# Cenová mapa všech řad baterií

Díky cenové mapě se snadno zorientujete ve všech sériích vodovodních baterií společnosti NOVASERVIS - dle rozpočtu, názvu série nebo designu. Odkaz na konkrétní stranu, kde se vybraný produkt nachází, vám ušetří čas.

METALIA— TITANIA NOBLESS **FERRO**

Název série	Strana	500 Kč 20 €	1000 Kč 40 €	2000 Kč 80 €	3000 Kč 120 €	4000 Kč 160 €	5000 Kč 200 €	6000 Kč 240 €	7000 Kč 280 €
Metalia 55	85			■					
Metalia 56	78				■				
Metalia 57	46				■				
Metalia ECO+	63				■				
Metalia 58	34				■				
<hr/>									
Titania Iris	116	■							
Titania Iris New	124	■							
Titania Fresh	150		■						
Titania Smart	136		■						
Titania Nice	132		■						
Titania Hit	110		■						
Titania Lux	140		■						
Titania Cube	138			■					
Titania Pure	148			■					
Titania Retro I	113		■						
Titania Retro II	163		■						
<hr/>									
Nobless Vision X	198				■				
Nobless Edge	176				■				
Nobless Tina	184				■				
Nobless Trend	204			■					
Nobless Heda	202			■					
Nobless Sharp	180			■					
Ferro Smile	216		■						
Ferro Algeo Square	220		■						
Ferro One	224		■						
Ferro Fiesta	228			■					
Ferro Antica	230			■					
<hr/>									
Metalia 57	57					■			
Aqualight	236				■				
Aquamat	237					■			
Aquasave	244							■	

Legenda:

- baterie pákové
- baterie kohoutkové
- baterie termostatické

Příklad:



Políčko udává rozpětí 4 základních baterií každé řady. Ceny jsou včetně DPH



Navštivte naše webové stránky, kde najdete naše interaktivní katalogy:



METALIA 55



METALIA 56



METALIA 57



METALIA 58



METALIA ECO+



TITANIA IRIS



TITANIA IRIS NEW



TITANIA FRESH



TITANIA SMART



TITANIA NICE



TITANIA LUX



TITANIA HIT



TITANIA RETRO I



TITANIA RETRO II



TITANIA CUBE



TITANIA PURE

# Cenová mapa kuchyňských baterií

Tabulka cenové mapy kuchyňských baterií vám usnadní výběr cenově vhodné baterie do vaší kuchyně.

Název série	Strana	500 Kč 20 €	1000 Kč 40 €	2000 Kč 80 €	3000 Kč 120 €	4000 Kč 160 €	5000 Kč 200 €	6000 Kč 240 €
Metalia 55	85			■				
Metalia 56	78				■			
Metalia 57	46			■	■	■		
Metalia ECO+	63			■				
Metalia 58	34				■			
Titania Iris	116	■	■					
Titania Iris New	124	■	■					
Titania Fresh	150		■	■	■			
Titania Smart	136			■				
Titania Nice	132			■				
Titania Hit	110		■	■				
Titania Lux	140		■	■				
Titania Cube	138			■				
Titania Pure	148			■				
Titania Retro I	113		■					
Titania Retro II	163		■					
Nobless Vision X	198				■	■		
Nobless Edge	176				■	■		
Nobless Tina	184				■	■		
Nobless Trend	204			■				
Nobless Heda	202				■	■		
Nobless Sharp	180			■				
Ostatní kuchyňské	214				■			
Ferro kuchyňské	208			■	■	■		
Ferro Smile	216		■					
Ferro Algeo Square	220		■					
Ferro One	224		■					
Ferro Fiesta	228			■	■			
Ferro Antica	230			■				
Aquamat	237						■	



NOBLESS VISION X



NOBLESS EDGE



NOBLESS TINA



NOBLESS TREND



NOBLESS HEDA



NOBLESS SHARP



FERRO SMILE



FERRO ALGEO SQUARE



FERRO ONE



FERRO FIESTA



FERRO ANTICA



AQUALIGHT



AQUAMAT



AQUASAVE

# Vodovodní baterie dle designů

Nabídka vodovodních baterií společnosti Novaservis vás zaujme širokou škálou nabízených výrobků. Najdete zde baterie jak v klasickém chromovém provedení, tak i žádané kombinace bílá/chrom nebo černá/chrom, které zaujmou svým atraktivním designem v souladu s nejnovějšími trendy. Dokonale podtrhnou moderní styl vaší koupelny či kuchyně.

## METALIA



**METALIA 55**  
strana 85



**METALIA 56**  
strana 78



**METALIA 57**  
strana 46



**METALIA 58**  
strana 34



**METALIA ECO+**  
strana 63

## TITANIA



**TITANIA IRIS**  
strana 116



**TITANIA IRIS NEW**  
strana 124



**TITANIA FRESH**  
strana 150



**TITANIA SMART**  
strana 136



**TITANIA NICE**  
strana 132



**TITANIA LUX**  
strana 140



**TITANIA HIT**  
strana 110



**TITANIA RETRO I**  
strana 113



**TITANIA RETRO II**  
strana 163



**TITANIA CUBE**  
strana 138

## NOBLESS



**TITANIA PURE**  
strana 148



**NOBLESS VISION X**  
strana 198



**NOBLESS EDGE**  
strana 176



**NOBLESS TINA**  
strana 184



**NOBLESS TREND**  
strana 204



METALIA— TITANIA NOBLESS **FERRO****NOBLESS**

**NOBLESS HEDA**  
strana 202



**NOBLESS SHARP**  
strana 180



**FERRO SMILE**  
strana 216



**FERRO ALGEO SQUARE**  
strana 220



**FERRO ONE**  
strana 224

**FERRO**

**FERRO FIESTA**  
strana 228



**FERRO ANTICA**  
strana 230



**AQUALIGHT**  
strana 236



**AQUAMAT**  
strana 237



**AQUASAVE**  
strana 244

**TERMOSTATICKÉ BATERIE**

**AQUALUX**  
strana 242

**BATERIE BÍLÉ**

**METALIA 57**  
strana 55



**NOBLESS TINA**  
strana 189

**BATERIE ČERNÉ**

**NOBLESS TINA**  
strana 192

**BATERIE BAREVNÉ**

**METALIA 57**  
strana 60

**BATERIE GRANITOVÉ**

**BATERIE GRANITOVÉ**  
strana 468

# Kuchyňské baterie

## METALIA 58



**58714,0**  
strana 35

## METALIA 57



**57091,0**  
strana 53



**57115,0**  
strana 54



**57014,0**  
strana 51



**57081,0**  
strana 52

## METALIA ECO+



**57091,0E**  
strana 63



**57096,0E**  
strana 63



**57014,0E**  
strana 63

## METALIA 55



**55091,0**  
strana 95



**55014,0**  
strana 96

## METALIA 56



**55081,0**  
strana 95



**56091,0**  
strana 80



**56081,0**  
strana 80

## NOBLESS TREND



**41713,0**  
strana 205

## NOBLESS SHARP



**37713,0**  
strana 180

## NOBLESS VISION X



**42096,0**  
strana 199



**42713,0**  
strana 199

## NOBLESS TINA



**38713,0**  
strana 185



**38481,0**  
strana 185

## NOBLESS HEDA



**40713,0**  
strana 203

**NOBLESS HEDA**



**40481,0**  
strana 203



**NOBLESS EDGE**



**36713,0**  
strana 177



**36714,0**  
strana 178

**FERRO ONE**



**BFO4**  
strana 225

**FERRO FIESTA**



**BF14**  
strana 229

**FERRO SMILE**



**71091,0**  
strana 218



**71096,0**  
strana 218

**FERRO ANTICA**



**BAI4BR**  
strana 230

**FERRO ALGEO SQUARE**



**82713,0**  
strana 221

**FERRO KUCHYŇSKÉ FLEXI**



**70710**  
strana 210



**70730**  
strana 211



**FERRO KUCHYŇSKÉ**



**70481,0**  
strana 208



**70710,0**  
strana 208



**BLE4B**  
strana 208



**OSTATNÍ KUCHYŇSKÉ BATERIE**



**35481,0**  
strana 214

# Kuchyňské baterie

## TITANIA IRIS



**92014,0**  
strana 120



**92091,0**  
strana 120

## TITANIA IRIS NEW



**94414,0**  
strana 126



**94491,0**  
strana 126

## TITANIA NICE



**97713,0**  
strana 132

## TITANIA SMART



**98713,0**  
strana 137

## TITANIA CUBE



**98813,0**  
strana 139

## TITANIA LUX



**91081,0**  
strana 141



**91091,0**  
strana 142

## TITANIA PURE



**90313,0**  
strana 149

## TITANIA HIT



**95591,0**  
strana 145



**95514,0**  
strana 145

## TITANIA FRESH



**96091,0**  
strana 155



**96713,0**  
strana 156

## TITANIA RETRO I



**99013,0**  
strana 159

## TITANIA RETRO II



**99113,0**  
strana 163

## BATERIE PRO BEZTLAKÝ OHŘÍVAČ VODY



**55092,0**  
strana 96

Navštivte naše webové stránky, kde najdete KATALOG KUCHYŇSKÝ PROGRAM



## SPOŘIČE VODY



délka 16 cm  
**PERF,P**  
strana 476



délka 5 cm  
**PER,P**  
strana 476



**PER,001**  
strana 477



## ČISTIČ DEKALKO



0,1 l  
**CISTIC MALY**  
strana 489



0,28 l  
**CISTIC VELKY**  
strana 489

## BATERIE GRANITOVÉ



**BATERIE GRANITOVÉ**  
strana 468

## BATERIE BAREVNÉ



**BATERIE BAREVNÉ**  
strana 60

**novaservis**  
FERRO GROUP

# Hlavní partner Ester Ledecké 2021/2022



## Svezte se s námi s Ester!

Během měsíce února vrcholí naše marketingová kampaň,  **kterou chceme podpořit právě Vás – naše obchodní partnery společně se značkami **Metalia, Titania a Nobless.****

Využijte naše materiály s Ester ve svých prodejnách či v online aktivitách.

**Rádi Vám pomůžeme společně s námi být ještě úspěšnější.**





# Pojďme si společně pořádně zafandit

Největšími úspěchy Ester Ledecké v této sezóně bylo 1. místo v paralelním obřím slalomu na Světovém poháru v alpském snowboardingu v italské Cortině d'Ampezzo, vybojované 2. místo v paralelním obřím slalomu v italské Carezze a 3. místo ve sjezdu Světového poháru v Cortině d'Ampezzo.

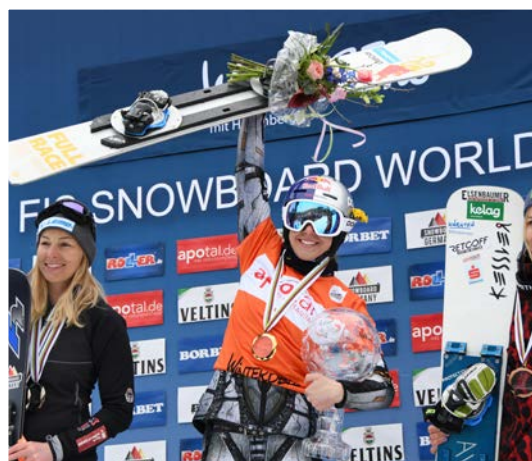
V prvním čtvrtletí roku 2022 čeká Ester jak v alpském lyžování, tak ve snowboardu ještě celá řada důležitých závodů, jejichž vyvrcholením je samozřejmě největší sportovní událost sezóny – **Zimní olympijské hry 2022 v čínském Pekingu.**

V době vydání tohoto katalogu zatím nejsou známy výsledky dalších závodů ani Zimních olympijských her, kam se Ester právem kvalifikovala.

**Držme tedy Ester společně palce. Ono totiž špičkově zvládnout lyže i snowboard je jen pro opravdovou „sněžnou“ královnu!**





*SLR*  
ESTER LEDECKÁ



# Přehled funkcí baterií

Vodovodní baterie společnosti Novaservis jsou kromě nezbytných funkcí, které usnadňují každodenní používání a zaručují komfort a bezpečnost, vybaveny také inovativními řešeními, která vám pomohou šetřit vodou a snižovat výdaje domácnosti.

## VODOVODNÍ BATERIE

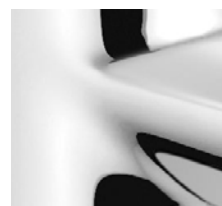
Název série	Strana								
		Rozteč 150 i 100 mm	ECO+ úspora až 63 %	ECO kartuše nebo aerátor až 50 %	Kartuše 40 mm	Termostatická baterie	Keramický přepínač sprchy	Záruka na kartuši	Podomítkový box
Metalia 55	85	●						7	●
Metalia 56	78			●	●			7	●
Metalia 50	78				●			7	
Metalia 57	46	●				●		7	●
Metalia 58	34			●*			●	7	●
Metalia ECO+	63		●			●		7	●
Titania Lux	140				●			5	
Titania Iris	116	●						5	
Titania Iris New	124	●					●*	5	●
Titania Hit	110							5	
Titania Fresh	150	●					●*	5	●
Titania Nice	132							5	●
Titania Smart	136							5	●
Titania Cube	138							5	
Titania Pure	113						●	5	●
Titania Retro I, II	163	●						5	
Ferro Smile	216	●						5	
Ferro Algeo Square	220							5	
Ferro One	224				●		●*	5	
Ferro Fiesta	228							5	
Ferro Antica	230							5	
Ferro kuchyňské	208							5	
Nobless Edge	176							5	●
Nobless Tina	184						●	5	●
Nobless Sharp	180							5	●
Nobless Heda	202						●*	5	●
Nobless Trend	204						●*	5	
Nobless Vision X	198						●	5	●
Aquamat	237					●	●*	7	
Aquasave	244					●	●*	7	
Aqualight	236					●		2	
Aqualux	242					●	●	7	

# Přehled povrchů baterií

Atraktivní vzhled baterií podtrhují zajímavé tvary a esteticky příjemné povrchy. Elegantní chrom, moderní černá nebo kombinace barev zdůrazní jedinečný charakter kuchyně či koupelny.

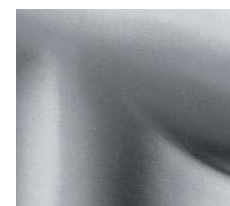
## VODOVODNÍ BATERIE

Název série	Str.								
		chrom	šedá metalická barva	nerez	černá mat-chrom	bílá-chrom	granit	barva	bronz
Metalia 55	85	●				●			
Metalia 56	78	●							
Metalia 50	78	●							
Metalia 57	46	●	●			●	●	●	
Metalia 58	34	●							
Metalia ECO+	63	●							
Titania Lux	140	●							
Titania Iris	116	●							
Titania Iris New	124	●							
Titania Hit	110	●							
Titania Fresh	150	●	●				●		
Titania Nice	132	●							
Titania Smart	136	●							
Titania Cube	138	●							
Titania Pure	113	●							
Titania Retro I, II	163	●							
Ferro Smile	216	●							
Ferro Algeo Square	220	●							
Ferro One	224	●							
Ferro Fiesta	228	●							
Ferro Antica	230								●
Ferro kuchyňské	208	●		●				●	
Nobless Edge	176	●					●		
Nobless Tina	184	●			●	●			
Nobless Sharp	180	●							
Nobless Heda	202	●							
Nobless Trend	204	●							
Nobless Vision X	198	●							
Aquamat	237	●							
Aquasave	244	●							
Aqualight	236	●							
Aqualux	242	●							



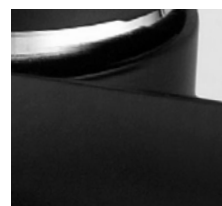
### Chrom

Prvotřídní chromový povrch je nejčastější a nejoblíbenější provedení baterií. Chrom je vysoce odolný povrch, jednoduše se udržuje.



### Nerez ocel

Nerezové dřezové baterie zvýrazní industriální a čistý styl interiéru. Ideální je v kombinaci s nerezovými dřezy.



### Černá mat-chrom

Tato moderní barevná kombinace je nejlepší variantou pro velké elegantní koupelny a kuchyně.



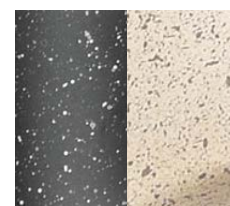
### Bílá-chrom

Bílá v kombinaci s lesklým chromem dokonale oživí a rozžárí interiér koupelny či kuchyně.



### Šedá metalická perleťová barva

Toto moderní provedení ideálně barevně koresponduje s šedými granitovými dřezy, ale také s dřezy v nerezovém provedení.



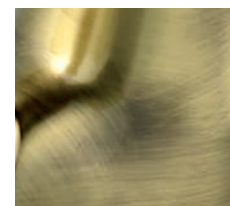
### Granitové dřezové baterie

Dřezové baterie s granitovým povrchem se dokonale hodí ke granitovým dřezům.



### Designový barevný povrch

Vyrábíme 6 barevných variant s odolným lakem, který je vhodný do kuchyně i koupelny.



### Bronzové provedení - Antica

Bronzové provedení je ideální nejen pro všechny milovníky retro stylu, ale i pro zákazníky s vytříbeným vkusem.

# Vítejte u nás v NOVASERVISU

**Společnost Novaservis je jedním z největších prodejců vodovodních baterií a koupelnových doplňků v České republice a na Slovensku. Máme více než 30 let zkušeností v oboru.**

Jsme součástí silné mezinárodní skupiny FERRO. Staráme se o vysokou kvalitu produktů a naším posláním je uspokojování potřeb zákazníků a jejich bezpečný a dobře fungující domov. Proto mají produkty společnosti Novaservis doma miliony našich spokojených klientů. Každý rok uvádíme na trh nové modely, které plní nejnáročnější očekávání.

Novaservis působí na trhu už od roku 1990. Jako přední výrobce českých vodovodních baterií a koupelnových doplňků METALIA v České republice, ale také ve střední a východní Evropě, si klademe za prvořadý cíl vaši spokojenost s našimi produkty. Právě proto je motto naší společnosti: KVALITA a DESIGN. Široký sortiment významně doplňují atraktivní produkty ze sprchového programu. Naše značka vás osloví svým designem, kvalitou, dostupností, ale i prodlouženou zárukou a servisem až do domu.

**Vize, poslání  
a hodnoty určují  
směr, kterým se  
ubíráme, inspirují  
nás při každodenní  
práci, definují náš  
způsob fungování  
a náš přístup  
ke klientům,  
zaměstnancům  
a obchodním  
partnerům.**

Dobré pochopení jednotlivých trhů a potřeb zákazníků nám umožnilo získat důvěru obchodních partnerů a dynamickou mezinárodní expanzi. Trvalé investice do moderních technologií založené na filozofii udržitelného rozvoje nám umožňují nabízet atraktivní design a kvalitní výrobky pro mnoho segmentů trhu. Jako člen skupiny Ferro Group jsme si vybudovali přední pozici v oblasti řešení koupelen a kuchyní. Nabízíme zákazníkům profesionální výrobky v dokonalé harmonii špičkové technologie a moderních trendů designu. Chceme naše zákazníky doprovázet v každé fázi kontaktu s produktem – od inspirace přes efektivní doručení až po bezproblémové používání.

**Jsme součástí skupiny FERRO, která si díky kvalitním produktům, profesionálnímu přístupu a výhodám spolupráce udržuje na trhu pozici lídra již v 18 zemích Evropy.**

**Ferro Group v roce 2021 kapitálově vstoupila do společnosti TERMET S.A. – významného výrobce topné techniky v Polsku. Společnost Termet nabízí inovativní řešení, vysokou kvalitu a spolehlivost i v tomto segmentu.**



#### **Stabilní a sebevědomá pozice společnosti**

Společnost Novaservis vlastní několik úspěšných značek produktů, jako Metalia, Nobless, Titania a Ferro, což jí dává významnou výhodu nad konkurencí a zajišťuje silnou pozici na trhu. Dbáme na udržení technologických standardů a neustálý vývoj vysoce kvalitních produktů, což nám umožňuje uspokojovat požadavky široké škály zákazníků, zvyšovat důvěru ve značku a udržovat stabilní pozici na trhu.



#### **Naše evropské aktivity**

Kromě působení v České a Slovenské republice nabízí skupina FERRO své výrobky v Polsku, dalších státech Evropy a na mnoha světových trzích. Stáváme se jedním z největších výrobců sanitárních a instalačních armatur ve střední a východní Evropě. Výroba našich produktů probíhá v českém závodě Novaservis ve Znojmě.



#### **Vysoká kvalita výrobků**

Novaservis a skupina FERRO neustále podnikají kroky k získání těch nejlepších kvalitativních parametrů, kladou zvláštní důraz na splnění požadavků příslušných norem, zachování vysokých technických parametrů, bezpečnosti, inovací a funkčnosti svých výrobků. To podtrhuje skutečnost, že skupina FERRO zavedla systém managementu kvality ISO 9001: 2016. Díky speciální péči o kvalitu byla naše společnost opakovaně oceněna a vyznamenána za vysokou kvalitu svých produktů i v renomovaných odborných časopisech.



#### **Unikátní tým**

Naše společnost a její úspěch vytvářejí lidé, kteří jsou považováni za to nejcennější aktivum skupiny. Organizační kulturu skupiny FERRO vytvářejí lidé s nadšením a otevřenou myslí. Proto u nás pracují výjimeční zaměstnanci a my se staráme o jejich spokojenost a neustálý odborný rozvoj.





**EXPANDUJEME!**  
Jsme lídrem v oboru  
již v 18 zemích Evropy.

## Mezinárodní vize, místní kořeny

Aktivity skupiny FERRO na evropském trhu jsou realizovány společně s úspěšnými obchodními partnery. Díky tomu naše společnost dokonale analyzuje potřeby trhu a přizpůsobuje své aktivity lokálním specifikům. Flexibilita a místní aktivity v kombinaci s globálními příležitostmi zaručuje skupině FERRO Group v současné době vedoucí postavení v oboru sanitární a otopné techniky v Evropě. Podle své vize mezinárodního růstu expanduje skupina FERRO na stále nové trhy.

### Skupina FERRO GROUP

- FERRO S.A. Polsko
- FERRO International Sp. z o.o. Polsko
- NOVASERVIS spol. s r.o. Česká republika
- NOVASERVIS FERRO SK, s.r.o. Slovensko
- NOVASERVIS FERRO Group SRL Rumunsko, Moldávie
- FERRO HUNGARY KFT Maďarsko
- NOVASERVIS FERRO Bulgaria Ltd. Bulharsko, Řecko
- FERRO BALTICS UAB Lotyšsko, Litva, Estonsko
- FERRO ADRIATICA Chorvatsko, Makedonie, Bosna a Hercegovina, Černá Hora
- TERMET S.A. Polsko
- TESTER Sp. z o.o. Polsko

## Naše značky

Nasloucháme potřebám svých klientů a vytváříme pro ně vysoce kvalitní výrobky pod značkami: **Ferro**, **Nobless**, **Metalia** a **Titania**. Každá značka reaguje na potřeby různých skupin zákazníků a všechny byly vytvořeny s cílem usnadnit každodenní život a zaručit bezpečný, pohodlný a funkční interiér každého domu.

Značka  
globální

Značka skupiny  
CZ/SK

Značky produktů  
patřící do skupiny FERRO

**FERRO**<sup>®</sup> **novaservis**  
GROUP FERRO GROUP

**FERRO**<sup>®</sup> NOBLESS METALIA TITANIA

Sídlo skupiny FERRO ve Skawině



Výrobní závod a logistické centrum ve Znojmě

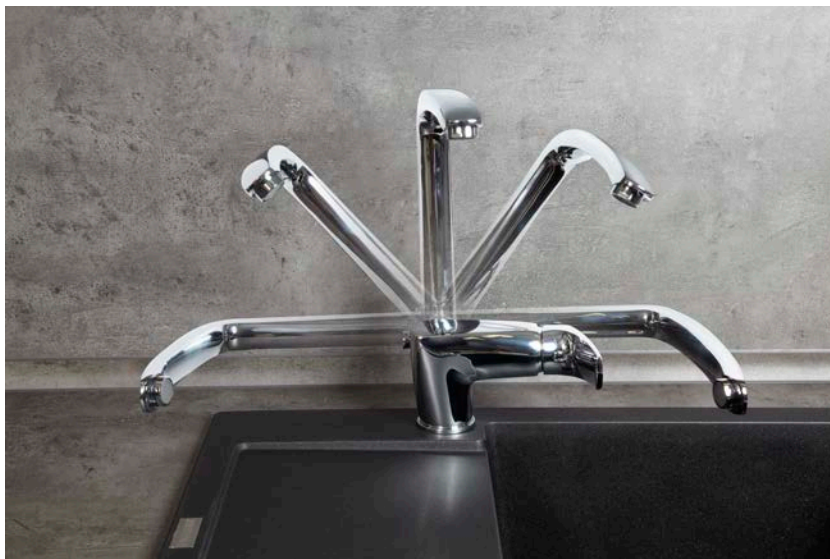


Historie skupiny FERRO je spojena s Krakovem v Polsku. Od jejího založení se sídlo společnosti již mnoho let nachází ve Skawině poblíž Krakova.

Síla značky spočívá ve vysoké kvalitě výrobků produkovaných v české továrně na základě evropských technologických standardů. Stejně tak ji charakterizuje neustále aktualizovaná a rozšiřovaná nabídka několika tisíc jedinečných produktů rozdělených do 25 kategorií: od koupelnových, kuchyňských baterií až po instalatérský program, měření, radiátory, čerpadla a regulace vytápění, určené jak domácnostem, tak i firemním zákazníkům - developerům, správcům nemovitostí, nájemcům a stavebním společnostem.

# Inovace a ergonomie

**Naše výrobky se vyznačují vysokou kvalitou, inovací a dokonalým designem.** Důkazem toho je řada ocenění a vyznamenání udělovaných průmyslovými kruhy a prestižními časopisy o interiérovém designu. Naše výrobky jsou součástí každodenního života, doprovázejí naše zákazníky, přispívají k pohodlnějšímu životu. Poskytujeme profesionální vytápěcí a sanitární řešení a záleží nám na bezpečnosti používání, funkčnosti a pohodlí zákazníka, jeho spokojenost je jediným skutečným měřítkem úspěchu.



**57115,0** Stojánková dřezová baterie se sklopným ramenem  
**70730,0C** Stojánková dřezová baterie flexi



# Kvalita v každém detailu

**V každé fázi výroby věnuje NOVASERVIS velkou pozornost detailům, jejich dokonalému provedení i dokončení.**

Výsledkem je, že každý produkt má nejvyšší kvalitu a dokonalý vzhled.

## KVALITA POD LUPOU

**Dbáme na vysokou kvalitu svých produktů. Naše společnost klade zvláštní důraz na plnění platných norem, zachování vysokých technických parametrů, bezpečnost a funkčnost produktů.** Všechny produkty společnosti podléhají extrémně důkladným a přísným postupům ověřování kvality. Jsou kontrolovány na každé výrobní stanici. Vysoce kvalifikovaní inženýři odpovídají za kvalitu a technickou certifikaci produktů dohlížejí na správný průběh procesů kontroly kvality. Auditóři kontrolují dodržování postupů systému zabezpečování jakosti. Patří mezi ně postupy uvedené v českých, slovenských, PN a evropských normách řady PN-EN a postupy týkající se systému řízení kvality.

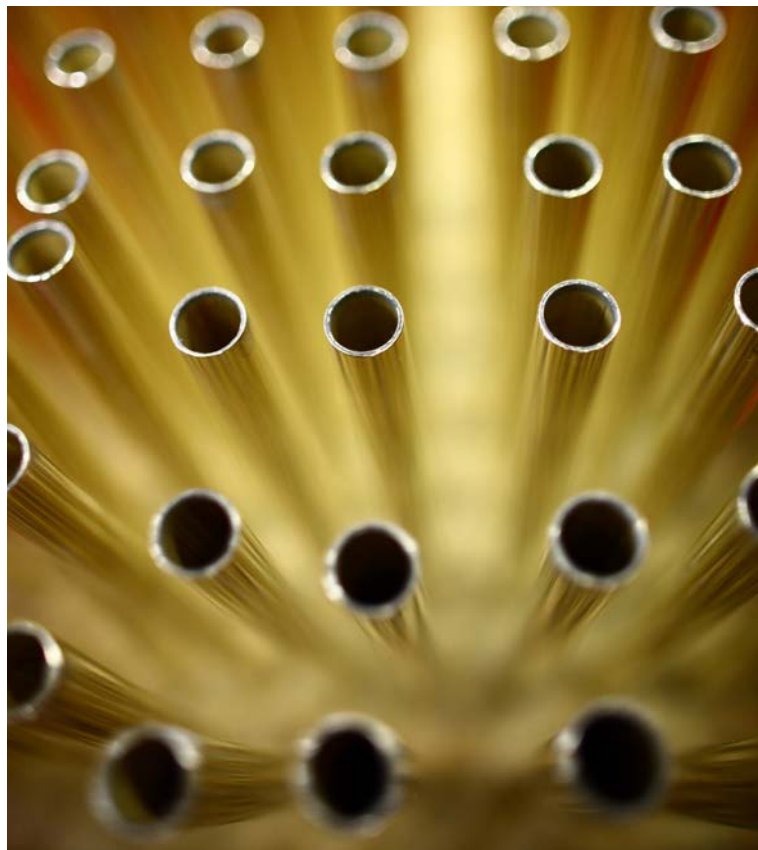


ISO 9001:2016

## KONTROLA KVALITY A SMYSL PRO DETAIL

## PROČ S NÁMI SPOLUPRACOVAT?

- **Široký sortiment** – najdete u nás široké spektrum výrobků, od ekonomických až po luxusní
- **Kvalita a prodloužená záruka** – většina zboží má prodlouženou záruku
- **Materiály** – rádi vám předáme naše katalogy a technickou dokumentaci
- **Zastoupení na Slovensku** – máme na Slovensku přímé zastoupení a servis od roku 2004
- **Motivace** – máme pro vás připraveny motivační podmínky spolupráce
- **Vše skladem** – všechny nabízené produkty jsou stále skladem
- **Servis** – pro veškeré zboží zajišťujeme záruční i pozáruční servis po celé ČR i SR



# Proces výroby

**Výroba společnosti NOVASERVIS probíhá ve vlastní továrně ve Znojmě. Produkty se vyrábí z nejkvalitnějších surovin a komponentů od spolehlivých dodavatelů.**

Součástí výrobního závodu ve Znojmě je moderní logistické centrum. To společně se strategickým umístěním v srdci Evropy zajišťuje efektivní distribuci mezi společnostmi skupiny a na jednotlivé evropské a světové trhy. Před opuštěním továrny procházejí všechny výrobky podrobnou kontrolou kvality, která zaručuje, že naši zákazníci obdrží kvalitní a spolehlivý produkt, který garantuje mnoho let pohodlného užívání.

**Továrna ve Znojmě je moderní výrobní závod s vlastním CNC obráběním, sklárnou, montážními pracovišti, brusírnou a galvanickou linkou.** Závod má téměř 40letou výrobní tradici. Dnes se zde vyrábějí nejen vodovodní baterie METALIA, ale také mosazné koupelnové doplňky METALIA, doplňky pro instalaci koupelnového vybavení a mosazné rozdělovače pro otopné systémy. Závod se také může pochlubit plně automatizovaným zařízením na povrchovou úpravu chromu s uzavřeným vodním okruhem, přizpůsobeným nejnovějším požadavkům na životní prostředí.





# Zkušenosti a vášně

**Naše společnost a její úspěch vytvářejí lidé, kteří jsou nejcennějším aktivem naší společnosti. Organizační kulturu firmy NOVASERVIS a celé skupiny FERRO vytvářejí lidé s vášní a otevřenou myslí, proto u nás pracují výjimeční zaměstnanci a my se staráme o jejich neustálý rozvoj.** Věříme, že vhodný motivační systém, dobré pracovní podmínky a partnerské vztahy v týmu pomáhají efektivně pracovat, rozvíjet zaměstnance a ovlivňovat další rozvoj společnosti. Při naší každodenní činnosti se řídíme hodnotami, které nám umožňují budovat mimořádnou pracovní atmosféru.

PRACUJEME S MIMOŘÁDNÝMI LIDMI,  
PROTOŽE DÍKY NIM DOSAHUJEME  
MIMOŘÁDNÝCH VÝSLEDKŮ



## LIDÉ

**Náš tým tvoří téměř pět set lidí z celé Evropy.**

Zkušenosti mnohaletých zaměstnanců doplňuje svěží perspektiva těch mladších, díky čemuž společně realizujeme kreativní nápady a zavádíme inovativní řešení. Společně vytváříme energickou a efektivní organizaci, která si cení týmové práce, vzájemného respektu a neustálého zlepšování.



57002/1,0 Stojánková umyvadlová baterie



# METALIA



## NEJPRODÁVANĚJŠÍ ČESKÉ BATERIE VYRÁBÍ NOVASERVIS ZNOJMO

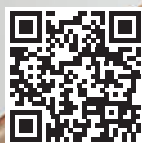
Vodovodní baterie METALIA jsou českým výrobkem, který si svojí spolehlivostí, příznivou cenou a atraktivním designem získává mnohé zákazníky a odvážně konkuruje renomovaným zahraničním značkám. Tyto baterie jsou předurčeny pro domácnosti, stavby i developerské projekty. Baterie jsou osazeny odolnou a bezpečnou ovládací keramickou kartuší KEROX. Kartuše mají buď standardní nebo úspornou polohovací variantu. Baterie Metalia jsou vyráběny také v žádané termostatické variantě nebo jako praktický podomítkový box. Barevné provedení povrchu je chrom, bílá - chrom a barva. Rozteč 100 a 150 mm. Pro delší životnost baterie a komfort užívání doporučujeme montáž vodovodního filtru. Prodloužená záruka - 7 let na kartuši.

Vodovodní baterie Metalia doporučuje český Cech topenářů a instalatérů.

## ATTRACTIVE, HIGH QUALITY MIXERS AT AFFORDABLE PRICES PRODUCED BY NOVASERVIS ZNOJMO

Single-lever mixers METALIA are Czech products that get over a large quantity of customers through their eminent reliability, favourable prices and attractive design and thanks to this fact bravely compete with reputable foreign trade marks. Metalia mixers are determinate to households, constructions and development projects. Mixers have resistant and safety control ceramic cartridge KEROX. The cartridges have either standard or economic position. We also started production of Metalia thermostatic mixers and practical built-in boxes. Colour finish: chrome, white – chrome. Spacing 100 and 150mm. We recommend mounting of plumbing filter for longer working life and more comfortable usage. The guarantee is 7 years to cartridge.

Mixers Metalia are recommended by Czech Association of heating engineers and plumbers.





# METALIA—58

Nová designová řada vodovodních baterí nabízí inovativní řešení, umožňuje uživatelům větší komfort obsluhy, šetří náklady a vodu.





**58001/1****Stojánková umyvadlová baterie**  
Basin mixer

- Výška 152 mm, baterie bez uzávěru výpusti.  
Úsporný výklopný aerátor, průtok 7,5 - 9 l/min.
- Height of body 152 mm, without waste.  
Water saving aerator, 7,5 - 9 l/min.

Provedení	Finish	Code	Bez DPH (Kč)	S DPH (Kč)	Without VAT (€)	With VAT (€)
chrom	chrome	<b>58001/1,0</b>	1 817	<b>2 199</b>	72,68	<b>87,22</b>

**58003****Stojánková umyvadlová baterie**  
Basin mixer

- Výška 152 mm, s uzávěrem výpusti click-clack.  
Úsporný výklopný aerátor, průtok 7,5 - 9 l/min.
- Height of body 152 mm, with click-clack waste.  
Water saving aerator, 7,5 - 9 l/min.

Provedení	Finish	Code	Bez DPH (Kč)	S DPH (Kč)	Without VAT (€)	With VAT (€)
chrom	chrome	<b>58003,0</b>	1 983	<b>2 399</b>	79,32	<b>95,18</b>

**58011****Stojánková bidetová baterie**  
Bidet mixer

- Baterie s uzávěrem výpusti click-clack.
- Mixer with click-clack waste.

Provedení	Finish	Code	Bez DPH (Kč)	S DPH (Kč)	Without VAT (€)	With VAT (€)
chrom	chrome	<b>58011,0</b>	1 983	<b>2 399</b>	79,32	<b>95,18</b>

**58020/1****Vanová nástěnná baterie 150 mm**  
Wall-mounted bath mixer 150 mm

- Baterie bez příslušenství, keramický prepínač.
- Mixer without accessories, ceramic diverter.

Provedení	Finish	Code	Bez DPH (Kč)	S DPH (Kč)	Without VAT (€)	With VAT (€)
chrom	chrome	<b>58020/1,0</b>	2 396	<b>2 899</b>	95,84	<b>115,01</b>

**58061/1****Sprchová nástěnná baterie 150 mm**  
Wall-mounted shower mixer 150 mm

- Baterie bez příslušenství.
- Mixer without accessories.

Provedení	Finish	Code	Bez DPH (Kč)	S DPH (Kč)	Without VAT (€)	With VAT (€)
chrom	chrome	<b>58061/1,0</b>	1 983	<b>2 399</b>	79,32	<b>95,18</b>



**58062/1****Sprchová nástěnná baterie 150 mm s horním vývodem**  
**Wall-mounted shower mixer 150 mm with upper outlet**

- Baterie bez příslušenství.
- Mixer without accessories.

Vhodné k setům - viz tabulka na straně 280.  
Suitable - see page 280.

Provedení	Finish	Code	Bez DPH (Kč)	S DPH (Kč)	Without VAT (€)	With VAT (€)
chrom	chrome	<b>58062/1,0</b>	2 065	<b>2 499</b>	82,60	<b>99,12</b>

**58200****Umyvadlová nástěnná podomítková baterie**  
**Washbasin built-in mixer**

- Včetně podomítkového tělesa. Délka výtokového ramínka 194 mm. Úsporný výklopný aerátor, průtok 7,5 - 9 l/min.
- Including concealed body. The spout length is 194 mm. Water saving aerator, 7,5 - 9 l/min.

Provedení	Finish	Code	Bez DPH (Kč)	S DPH (Kč)	Without VAT (€)	With VAT (€)
chrom	chrome	<b>58200,0</b>	2 726	<b>3 298</b>	109,04	<b>130,85</b>

**58501****Stojánková umyvadlová baterie**  
**Basin mixer**

- Výška 257 mm, baterie bez uzávěru výpusti. Úsporný výklopný aerátor, průtok 7,5 - 9 l/min.
- Height of body 257 mm, without waste. Water saving aerator, 7,5 - 9 l/min.

Provedení	Finish	Code	Bez DPH (Kč)	S DPH (Kč)	Without VAT (€)	With VAT (€)
chrom	chrome	<b>58501/1,0</b>	2 644	<b>3 199</b>	105,76	<b>126,91</b>

**58503****Stojánková umyvadlová baterie**  
**Basin mixer**

- Výška 257 mm, s uzávěrem výpusti click-clack. Úsporný výklopný aerátor, průtok 7,5 - 9 l/min.
- Height of body 257 mm, with click-clack waste. Water saving aerator, 7,5 - 9 l/min.

Provedení	Finish	Code	Bez DPH (Kč)	S DPH (Kč)	Without VAT (€)	With VAT (€)
chrom	chrome	<b>58503,0</b>	2 809	<b>3 399</b>	112,36	<b>134,83</b>

**58714****Stojánková dřezová baterie**  
**Sink mixer**

- Délka ramínka 191 mm.
- Spout length 191 mm.

Provedení	Finish	Code	Bez DPH (Kč)	S DPH (Kč)	Without VAT (€)	With VAT (€)
chrom	chrome	<b>58714,0</b>	2 644	<b>3 199</b>	105,76	<b>126,91</b>

**58211****Bidetová podomítková baterie**  
**Bidet Built-in mixer**

- Podomítková bidetová baterie s držákem sprchy, kovovou hadicí a sprchovou růžicí se stop-ventilem. Včetně podomítkového tělesa.
- Built-in mixer with shower holder, metal hose and a shower head with stop-valve. Including concealed body.

Provedení	Finish	Code	Bez DPH (Kč)	S DPH (Kč)	Without VAT (€)	With VAT (€)
chrom	chrome	<b>58211,0</b>	2 644	<b>3 199</b>	105,76	<b>126,91</b>

**58050****Sprchová podomítková baterie**  
**Built-in shower mixer**

- Včetně podomítkového tělesa.
- Including concealed body.

Provedení	Finish	Code	Bez DPH (Kč)	S DPH (Kč)	Without VAT (€)	With VAT (€)
chrom	chrome	<b>58050,0</b>	1 404	<b>1 699</b>	56,16	<b>67,39</b>

**BOX58051R****Podomítková baterie s boxem 2 vývody**  
**Built-in mixer including mounting box, 2-way**

- Boxy jsou dodávány komplet včetně krytu, páky a prepínače. Objednávejte pod jedním kódem. Baterie jsou dodávány s jedním typem krytu.
- Mounting boxes are delivered complete, including a cover, a lever and a diverter. Order under one code. The mixers are delivered with one type of cover.

Provedení	Finish	Code	Bez DPH (Kč)	S DPH (Kč)	Without VAT (€)	With VAT (€)
chrom	chrome	<b>BOX58051R,0</b>	3 305	<b>3 999</b>	132,20	<b>158,64</b>

**BOX58051RX****Podomítková baterie s boxem 3 vývody**  
**Built-in mixer including mounting box, 3-way**

- Boxy jsou dodávány komplet včetně krytu, páky a prepínače. Objednávejte pod jedním kódem. Baterie jsou dodávány s jedním typem krytu.
- Mounting boxes are delivered complete, including a cover, a lever and a diverter. Order under one code. The mixers are delivered with one type of cover.

Provedení	Finish	Code	Bez DPH (Kč)	S DPH (Kč)	Without VAT (€)	With VAT (€)
chrom	chrome	<b>BOX58051RX,0</b>	3 470	<b>4 199</b>	138,80	<b>166,56</b>



**SET071/58**

**Sprchová souprava + sprchová baterie s horním vývodem 58062**  
**Shower set + shower mixer with upper outlet 58062**

- A:** 1035 - 1225 mm
- B:** 50 - 80 mm

- Rozměr hlavové sprchy 230 x 230 mm. 3polohová růžice. Délka sprchové hadice 150 cm.
- Dimension of fixed shower head 230 x 230 mm. 3-function hand shower. Length of shower hose 150 cm.

Provedení	Finish	Code	Bez DPH (Kč)	S DPH (Kč)	Without VAT (€)	With VAT (€)
chrom	chrome	<b>SET071/58,0</b>	6 611	<b>7 999</b>	264,44	<b>317,33</b>



**KIT201**

**Sprchová souprava**  
**Shower set**

- Souprava obsahuje 3polohovou sprchovou růžici, posuvný držák sprchy, kovovou hadici 150 cm s anti-twist systémem. Délka tyče 780 mm. Rozteč montážních otvorů 750 mm.
- The set includes 3-function hand shower, sliding shower holder, metal hose 150 cm with anti-twist system. Length is 780 mm. Spacing of mounting holes 750 mm.

Provedení	Finish	Code	Bez DPH (Kč)	S DPH (Kč)	Without VAT (€)	With VAT (€)
chrom	chrome	<b>KIT201,0</b>	1 239	<b>1 499</b>	49,56	<b>59,47</b>



**MINI201**

**Sprchová minisouprava 201**  
**Shower mini set 201**

- Souprava obsahuje 3polohovou sprchovou růžici, plastovou hadici 150 cm s anti-twist systémem a výklopný držák sprchy. Baleno v blistru.
- The set includes 3-position shower head, shower holder, plastic hose 150 cm with anti-twist system. Packed in blister.

Provedení	Finish	Code	Bez DPH (Kč)	S DPH (Kč)	Without VAT (€)	With VAT (€)
chrom	chrome	<b>MINI201,0</b>	702	<b>849</b>	28,08	<b>33,70</b>

**SADA58051R****Sprchová podomítková sada METALIA 58**  
**Concealed shower set METALIA 58**

- Rozměr hlavové sprchy 230 x 230 mm. Rameno pevné sprchy 400 mm. Délka sprchové hadice 150 cm. Včetně podomítkového tělesa.
- Dimensions of fixed shower head 230 x 230 mm. Fixed shower arm 400 mm. Length of shower hose 150 cm. Including concealed body.

Sada obsahuje/ Set consist of:

BOX58051R,0; RAM405,0; RUP/580,0; RU/201,0; D/KVADRO,0; MET/155,0

Provedení	Finish	Code	Bez DPH (Kč)	S DPH (Kč)	Without VAT (€)	With VAT (€)
chrom	chrome	<b>SADA58051R,0</b>	5 371	<b>6 499</b>	214,84	<b>257,81</b>

K VODOVODNÍM BATERIÍM **METALIA 58** DOPORUČUJEME KOUPELNOVÉ DOPLŇKY **FERRO GRETA - CHROM** NEBO JINOU VYBRANOU SÉRII.

NAVŠTIVTE STRANU 408 TOHOTO KATALOGU.





# METALIA — 58



Moderní design

Vyrobeno v ČR

Inovativní  
výklopný  
aerátor

Úspora  
vody až 54 %

Odolná  
keramická  
kartuše

výška 257 mm

výška 152 mm

## MĚŘENÍ PRŮTOKŮ VODOVODNÍCH BATERÍ

Baterie 58003,0 klasický aerátor (jen pro toto měření, nevyrábí se)	Baterie 58003,0 výklopný aerátor série 58	<b>ÚSPORA</b>
SMÍŠENÁ VODA (statický tlak 3 bary dynamický 2 bary)	SMÍŠENÁ VODA (statický tlak 3 bary dynamický 2 bary)	<b>54 %</b>
<b>19,5 l/min</b>	<b>9 l/min</b>	



# METALIA—58



VÝKLOPNÝ  
AERÁTOR  
AŽ 20°



Nová designová řada vodovodních baterií vyrobená v České republice v našem výrobním závodě ve Znojmě.

Tyto baterie s inovativními řešeními umožňují uživatelům větší komfort obsluhy, šetří vodu a snižují výdaje domácnosti.

## Nový typ výklopného úsporného aerátoru s průtokem jen 7,5 - 9 l/min



PROUD  
SMĚROVANÝ  
DOZADU

PROUD  
SMĚROVANÝ  
DOPŘEDU



58020/1,0



**DOPORUČENÉ  
PŘÍSLUŠENSTVÍ**

hadice 150 cm plast,  
nepřekrucovací  
růžice 3 polohy  
výklopný držák  
MINI201,0  
(viz strana 290)



58062/1,0

VHODNÉ SETY K BATERII:  
SET068,0  
SET040,0  
(viz strana 280)



58061/1,0



**DOPORUČENÉ  
PŘÍSLUŠENSTVÍ**

délka tyče 780 mm  
růžice 3 polohy  
hadice 150 cm kov  
nepřekrucovací

KIT201,0  
(viz strana 293)

METALIA—58

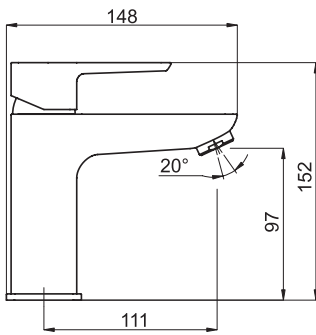
VÍCE NEŽ OČEKÁVÁTE

**novaservis**  
FERRO GROUP

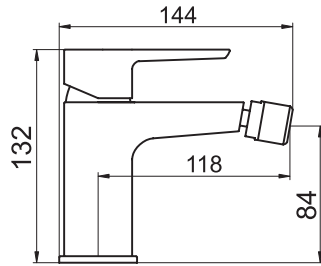
Výjimečná řada  
designových baterií  
s úsporou vody

DESIGN • ÚSPORA • KOMFORT • INOVACE • ČESKÉ BATERIE

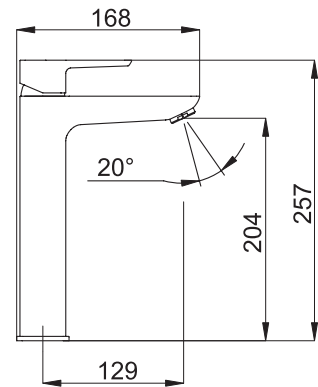
**58001, 58003**



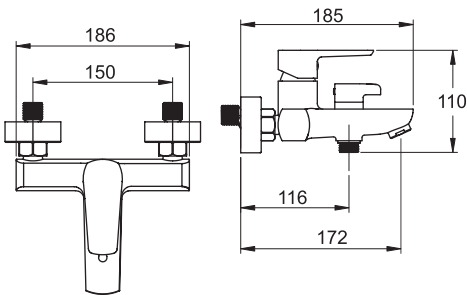
**58011**



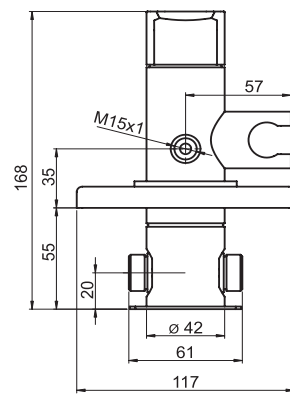
**58501, 58503**



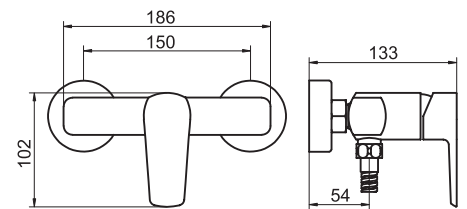
**58020**



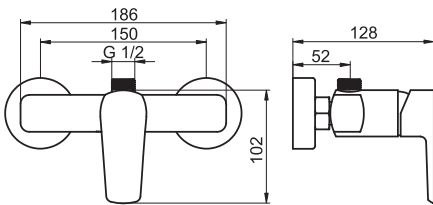
**58211**



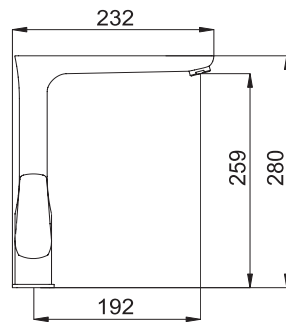
**58061**



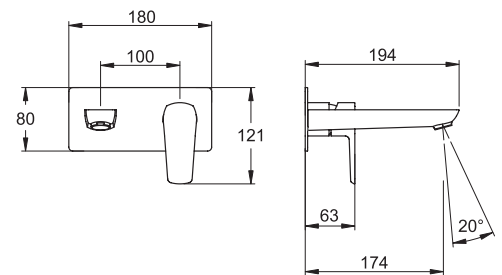
**58062**



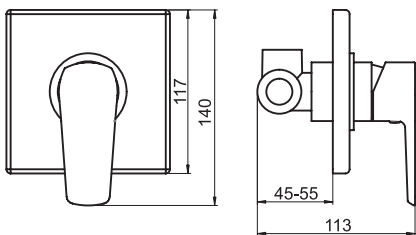
**58714**



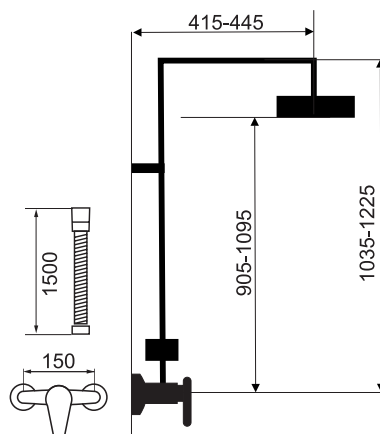
**58200**



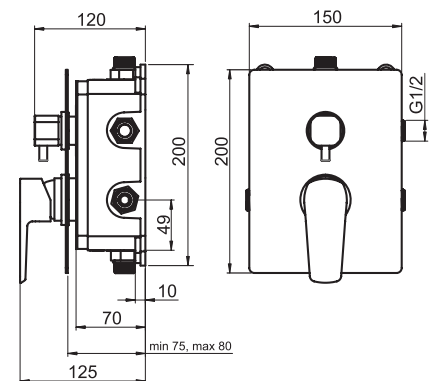
**58050**



**SET071/58**



**BOX58051R, BOX58051RX**





METALIA 58



**57001/1****Stojánková umyvadlová baterie**  
Basin mixer

- Výška 120 mm, baterie bez uzávěru výpusti.
- Height of body 120 mm, mixer without pop-up waste.

Provedení	Finish	Code	Bez DPH (Kč)	S DPH (Kč)	Without VAT (€)	With VAT (€)
chrom	chrome	<b>57001/1,0</b>	1 652	<b>1 999</b>	66,08	<b>79,30</b>

**57001****Stojánková umyvadlová baterie**  
Basin mixer

- Výška 120 mm, s uzávěrem výpusti 5/4".
- Height of body 120 mm, with 5/4" pop-up waste.

Provedení	Finish	Code	Bez DPH (Kč)	S DPH (Kč)	Without VAT (€)	With VAT (€)
chrom	chrome	<b>57001,0</b>	1 735	<b>2 099</b>	69,40	<b>83,28</b>

**57002/1****Stojánková umyvadlová baterie**  
Basin mixer

- Výška 150 mm, baterie bez uzávěru výpusti.
- Height of body 150 mm, mixer without pop-up waste.

Provedení	Finish	Code	Bez DPH (Kč)	S DPH (Kč)	Without VAT (€)	With VAT (€)
chrom	chrome	<b>57002/1,0</b>	1 735	<b>2 099</b>	69,40	<b>83,28</b>
bílá-chrom	white-chrome	<b>57002/1,1</b>	1 900	<b>2 299</b>	76,00	<b>91,20</b>

**57002****Stojánková umyvadlová baterie**  
Basin mixer

- Výška 150 mm, s uzávěrem výpusti 5/4".
- Height of body 150 mm, with 5/4" pop-up waste.

Provedení	Finish	Code	Bez DPH (Kč)	S DPH (Kč)	Without VAT (€)	With VAT (€)
chrom	chrome	<b>57002,0</b>	1 817	<b>2 199</b>	72,68	<b>87,22</b>

**57011****Stojánková bidetová baterie**  
Bidet mixer

- Baterie s uzávěrem výpusti 5/4".
- Mixer with 5/4" pop-up waste, to be mounted on a bidet with a single assembly hole.

Provedení	Finish	Code	Bez DPH (Kč)	S DPH (Kč)	Without VAT (€)	With VAT (€)
chrom	chrome	<b>57011,0</b>	1 817	<b>2 199</b>	72,68	<b>87,22</b>



**57211****Podomítková bidetová baterie**  
**Bidet built-in mixer**

- Podomítková bidetová baterie s držákem sprchy, kovovou hadicí a sprchovou růžicí se stop-ventilem. Včetně podomítkového tělesa.
- Built-in bidet mixer with a shower holder, metal hose and a shower head with stop-valve. Including concealed body.

Provedení	Finish	Code	Bez DPH (Kč)	S DPH (Kč)	Without VAT (€)	With VAT (€)
chrom	chrome	<b>57211,0</b>	2 644	<b>3 199</b>	105,76	<b>126,91</b>

**57020****Vanová nástěnná baterie 150 mm**  
**Wall-mounted bath mixer 150 mm**

- Baterie se samočistící sprchovou růžicí, vícezámkovou kovovou hadicí a kloubovým držákem sprchy.
- Mixer with self-cleaning shower head, multi-locked metal hose, and a variable position shower holder.

Provedení	Finish	Code	Bez DPH (Kč)	S DPH (Kč)	Without VAT (€)	With VAT (€)
chrom	chrome	<b>57020,0</b>	2 230	<b>2 698</b>	89,20	<b>107,04</b>

**57020/1****Vanová nástěnná baterie 150 mm**  
**Wall-mounted bath mixer 150 mm**

- Baterie bez příslušenství.
- Mixer without accessories.

Provedení	Finish	Code	Bez DPH (Kč)	S DPH (Kč)	Without VAT (€)	With VAT (€)
chrom	chrome	<b>57020/1,0</b>	1 983	<b>2 399</b>	79,32	<b>95,18</b>
bílá-chrom	white-chrome	<b>57020/1,1</b>	2 230	<b>2 698</b>	89,20	<b>107,04</b>

**57024****Vanová nástěnná baterie 100 mm**  
**Wall-mounted bath mixer 100 mm**

- Baterie se samočistící sprchovou růžicí, vícezámkovou kovovou hadicí a kloubovým držákem sprchy.
- Mixer with a shower head, multi-locked metal hose, and a variable position shower holder.

Provedení	Finish	Code	Bez DPH (Kč)	S DPH (Kč)	Without VAT (€)	With VAT (€)
chrom	chrome	<b>57024,0</b>	2 230	<b>2 698</b>	89,20	<b>107,04</b>

**57024/1****Vanová nástěnná baterie 100 mm**  
**Wall-mounted bath mixer 100 mm**

- Baterie bez příslušenství.
- Mixer without accessories.

Provedení	Finish	Code	Bez DPH (Kč)	S DPH (Kč)	Without VAT (€)	With VAT (€)
chrom	chrome	<b>57024/1,0</b>	1 983	<b>2 399</b>	79,32	<b>95,18</b>

**57060****Sprchová nástěnná baterie 150 mm**  
**Wall-mounted shower mixer 150 mm**

- Baterie se samočistící sprchovou růžicí, vícezámkovou kovovou hadicí 150 cm a kloubovým držákem sprchy.
- Mixer with self-cleaning shower head, multi-locked metal hose 150 cm and a variable position shower holder.

Provedení	Finish	Code	Bez DPH (Kč)	S DPH (Kč)	Without VAT (€)	With VAT (€)
chrom	chrome	<b>57060,0</b>	1 983	<b>2 399</b>	79,32	<b>95,18</b>

**57060/1****Sprchová nástěnná baterie 150 mm**  
**Wall-mounted shower mixer 150 mm**

- Baterie bez příslušenství.
- Mixer without accessories.

Provedení	Finish	Code	Bez DPH (Kč)	S DPH (Kč)	Without VAT (€)	With VAT (€)
chrom	chrome	<b>57060/1,0</b>	1 817	<b>2 199</b>	72,68	<b>87,22</b>
bilá-chrom	white-chrome	<b>57060/1,1</b>	1 983	<b>2 399</b>	79,32	<b>95,18</b>

**57062/1****Sprchová nástěnná baterie 150 mm s horním vývodem**  
**Wall-mounted shower mixer 150 mm with upper outlet**

- Baterie bez příslušenství.
- Mixer without accessories.

Vhodné k setům - viz tabulka na straně 280.  
Suitable - see page 280.

Provedení	Finish	Code	Bez DPH (Kč)	S DPH (Kč)	Without VAT (€)	With VAT (€)
chrom	chrome	<b>57062/1,0</b>	1 817	<b>2 199</b>	72,68	<b>87,22</b>

**SET068/57****Sprchová souprava + sprchová baterie s horním vývodem 57062**  
**Shower set + shower mixer with upper outlet 57062**

- A:** 1 035 - 1 225 mm
- B:** 50 - 80 mm

- Rozměr hlavové sprchy Ø 230 mm. 3polohová růžice. Délka sprchové hadice 150 cm.
- Dimension of fixed shower head Ø 230 mm. 3-function hand shower. Length of shower hose 150 cm.

Provedení	Finish	Code	Bez DPH (Kč)	S DPH (Kč)	Without VAT (€)	With VAT (€)
chrom	chrome	<b>SET068/57,0</b>	5 784	<b>6 999</b>	231,36	<b>277,63</b>

**57065****Sprchová nástěnná baterie 100 mm**  
Wall-mounted shower mixer 100 mm

- Baterie se samočistící sprchovou růžicí, vícezámkovou kovovou hadicí a kloubovým držákem sprchy.
- Mixer with self-cleaning shower head, multi-locked metal hose, and a variable position shower holder.

Provedení	Finish	Code	Bez DPH (Kč)	S DPH (Kč)	Without VAT (€)	With VAT (€)
chrom	chrome	<b>57065,0</b>	1 983	<b>2 399</b>	79,32	<b>95,18</b>

**57065/1****Sprchová nástěnná baterie 100 mm**  
Wall-mounted shower mixer 100 mm

- Baterie bez příslušenství.
- Mixer without accessories.

Provedení	Finish	Code	Bez DPH (Kč)	S DPH (Kč)	Without VAT (€)	With VAT (€)
chrom	chrome	<b>57065/1,0</b>	1 817	<b>2 199</b>	72,68	<b>87,22</b>

**57050****Sprchová podomítková baterie**  
Built-in shower mixer

- Včetně podomítkového tělesa.
- Including concealed body.

Provedení	Finish	Code	Bez DPH (Kč)	S DPH (Kč)	Without VAT (€)	With VAT (€)
chrom	chrome	<b>57050,0</b>	1 321	<b>1 598</b>	52,84	<b>63,41</b>

**57050R****Vanová a sprchová podomítková baterie s přepínačem**  
Built-in bath and shower mixer with diverter

- Včetně podomítkového tělesa.
- Including concealed body.

Provedení	Finish	Code	Bez DPH (Kč)	S DPH (Kč)	Without VAT (€)	With VAT (€)
chrom	chrome	<b>57050R,0</b>	1 983	<b>2 399</b>	79,32	<b>95,18</b>

**57037/1****Paneláková nástěnná vanová baterie 100 mm**  
Wall-mounted bath mixer 100 mm

- Délka výtokového ramínka 360 mm. Baterie bez příslušenství.
- The length of the spout is 360 mm. Mixer without accessories.

Provedení	Finish	Code	Bez DPH (Kč)	S DPH (Kč)	Without VAT (€)	With VAT (€)
chrom	chrome	<b>57037/1,0</b>	1 983	<b>2 399</b>	79,32	<b>95,18</b>

**57037****Paneláková nástěnná vanová baterie 100 mm**  
Wall-mounted bath mixer 100 mm

- Baterie se samočistící sprchovou růžicí, vícezámkovou kovovou hadicí a kloubovým držákem sprchy. Délka výtokového ramínka je 360 mm.
- Mixer with self-cleaning shower head, multi-locked metal hose and a variable position shower holder. The length of the spout is 360 mm.

Provedení	Finish	Code	Bez DPH (Kč)	S DPH (Kč)	Without VAT (€)	With VAT (€)
chrom	chrome	<b>57037,0</b>	2 148	<b>2 599</b>	85,92	<b>103,10</b>

**57070****Dřezová nebo umyvadlová nástěnná baterie 150 mm**  
Wall-mounted basin or sink mixer 150 mm

- Délka výtokového ramínka 255 mm.
- The length of the spout is 255 mm.

Provedení	Finish	Code	Bez DPH (Kč)	S DPH (Kč)	Without VAT (€)	With VAT (€)
chrom	chrome	<b>57070,0</b>	1 983	<b>2 399</b>	79,32	<b>95,18</b>

**57070/1****Dřezová nebo umyvadlová nástěnná baterie 150 mm**  
Wall-mounted basin or sink mixer 150 mm

- Baterie bez ramene.
- Mixer without spout.

Provedení	Finish	Code	Bez DPH (Kč)	S DPH (Kč)	Without VAT (€)	With VAT (€)
chrom	chrome	<b>57070/1,0</b>	1 817	<b>2 199</b>	72,68	<b>87,22</b>

**57074****Dřezová nebo umyvadlová nástěnná baterie 100 mm**  
Wall-mounted basin or sink mixer 100 mm

- Délka výtokového ramínka 255 mm.
- The length of the spout is 255 mm.

Provedení	Finish	Code	Bez DPH (Kč)	S DPH (Kč)	Without VAT (€)	With VAT (€)
chrom	chrome	<b>57074,0</b>	1 983	<b>2 399</b>	79,32	<b>95,18</b>

**57074/1****Dřezová nebo umyvadlová nástěnná baterie 100 mm**  
Wall-mounted basin or sink mixer without spout 100 mm

- Baterie bez ramene.
- Mixer without spout.

Provedení	Finish	Code	Bez DPH (Kč)	S DPH (Kč)	Without VAT (€)	With VAT (€)
chrom	chrome	<b>57074/1,0</b>	1 817	<b>2 199</b>	72,68	<b>87,22</b>

**57014****Stojánková dřezová baterie**  
Sink mixer

- Délka výtokového ramínka 220 mm.
- The spout length is 220 mm.

Provedení	Finish	Code	Bez DPH (Kč)	S DPH (Kč)	Without VAT (€)	With VAT (€)
chrom	chrome	<b>57014,0</b>	1 983	<b>2 399</b>	79,32	<b>95,18</b>

**57014****Stojánková dřezová baterie**  
Sink mixer

- Délka výtokového ramínka 220 mm.
- The spout length is 220 mm.

ŠEDÁ METALICKÁ PERLEŤOVÁ BARVA  
Vhodné pro granitové dřezy - strana 469.

Provedení	Finish	Code	Bez DPH (Kč)	S DPH (Kč)	Without VAT (€)	With VAT (€)
šedá	grey	<b>57014,68</b>	3 553	<b>4 299</b>	142,12	<b>170,54</b>



**57081****Stojánková teleskopická dřezová baterie**  
Telescopic sink mixer

- S hadicí 1,5 m.
- One hole telescopic sink mixer with extractable spout and 1.5 m long hose.

Provedení	Finish	Code	Bez DPH (Kč)	S DPH (Kč)	Without VAT (€)	With VAT (€)
chrom	chrome	<b>57081,0</b>	2 478	<b>2 998</b>	99,12	<b>118,94</b>

**57081****Stojánková teleskopická dřezová baterie**  
Telescopic sink mixer

- S hadicí 1,5 m.
- One hole telescopic sink mixer with extractable spout and 1.5 m long hose.

Vhodné pro granitové dřezy - strana 468.

Provedení	Finish	Code	Bez DPH (Kč)	S DPH (Kč)	Without VAT (€)	With VAT (€)
granit-černý	granit-black	<b>57081,GRB</b>	4 049	<b>4 899</b>	161,96	<b>194,35</b>

**57081****Stojánková teleskopická dřezová baterie**  
Telescopic sink mixer

- S hadicí 1,5 m.
- One hole telescopic sink mixer with extractable spout and 1.5 m long hose.

Vhodné pro granitové dřezy - strana 468.

Provedení	Finish	Code	Bez DPH (Kč)	S DPH (Kč)	Without VAT (€)	With VAT (€)
granit-písek	granit-sand	<b>57081,GRS</b>	4 049	<b>4 899</b>	161,96	<b>194,35</b>

**57081****Stojánková teleskopická dřezová baterie**  
Telescopic sink mixer

- S hadicí 1,5 m.
- One hole telescopic sink mixer with extractable spout and 1.5 m long hose.

ŠEDÁ METALICKÁ PERLEŤOVÁ BARVA

Vhodné pro granitové dřezy - strana 468.

Provedení	Finish	Code	Bez DPH (Kč)	S DPH (Kč)	Without VAT (€)	With VAT (€)
šedá	grey	<b>57081,68</b>	4 049	<b>4 899</b>	161,96	<b>194,35</b>



**57091**  
**Stojánková dřezová baterie**  
**Sink mixer**

- Délka výtokového ramínka 210 mm.
- The spout length is 210 mm.

Provedení	Finish	Code	Bez DPH (Kč)	S DPH (Kč)	Without VAT (€)	With VAT (€)
chrom	chrome	<b>57091,0</b>	1 983	<b>2 399</b>	79,32	<b>95,18</b>
bilá-chrom	white-chrome	<b>57091,1</b>	2 230	<b>2 698</b>	89,20	<b>107,04</b>



**57091**  
**Stojánková dřezová baterie**  
**Sink mixer**

- Délka výtokového ramínka 210 mm.
- The spout length is 210 mm.

Vhodné pro granitové dřezy - strana 468.

Provedení	Finish	Code	Bez DPH (Kč)	S DPH (Kč)	Without VAT (€)	With VAT (€)
granit-černý	granit-black	<b>57091,GRB</b>	3 553	<b>4 299</b>	142,12	<b>170,54</b>



**57091**  
**Stojánková dřezová baterie**  
**Sink mixer**

- Délka výtokového ramínka 210 mm.
- The spout length is 210 mm.

Vhodné pro granitové dřezy - strana 468.

Provedení	Finish	Code	Bez DPH (Kč)	S DPH (Kč)	Without VAT (€)	With VAT (€)
granit-písek	granit-sand	<b>57091,GRS</b>	3 553	<b>4 299</b>	142,12	<b>170,54</b>



**57091**  
**Stojánková dřezová baterie**  
**Sink mixer**

- Délka výtokového ramínka 210 mm.
- The spout length is 210 mm.

ŠEDÁ METALICKÁ PERLEŤOVÁ BARVA

Vhodné pro granitové dřezy - strana 468.

Provedení	Finish	Code	Bez DPH (Kč)	S DPH (Kč)	Without VAT (€)	With VAT (€)
šedá	grey	<b>57091,68</b>	3 553	<b>4 299</b>	142,12	<b>170,54</b>

**57016****Stojánková umyvadlová a dřezová baterie**  
Wash basin and sink mixer

- Délka výtokového ramínka 155 mm.
- The spout length is 155 mm.

Provedení	Finish	Code	Bez DPH (Kč)	S DPH (Kč)	Without VAT (€)	With VAT (€)
chrom	chrome	<b>57016,0</b>	1 817	<b>2 199</b>	72,68	<b>87,22</b>

**57096****Stojánková umyvadlová a dřezová baterie**  
Wash basin + sink mixer

- Délka výtokového ramínka 150 mm.
- The spout length is 150 mm.

Provedení	Finish	Code	Bez DPH (Kč)	S DPH (Kč)	Without VAT (€)	With VAT (€)
chrom	chrome	<b>57096,0</b>	1 983	<b>2 399</b>	79,32	<b>95,18</b>
bilá-chrom	white-chrome	<b>57096,1</b>	2 230	<b>2 698</b>	89,20	<b>107,04</b>

**57115****Stojánková dřezová baterie**  
Sink mixer

- Baterie se sklápěcím ramenem určena pro dřezy umístěné např. pod oknem.
- Mixer with folding spout intended for sinks placed e.g. under the window.

Provedení	Finish	Code	Bez DPH (Kč)	S DPH (Kč)	Without VAT (€)	With VAT (€)
chrom	chrome	<b>57115,0</b>	3 057	<b>3 699</b>	122,28	<b>146,74</b>

## BARVA

KONCEPT

NAVŠTIVTE  
STRANU 60  
TOHOTO  
KATALOGU.

**ESPRESSO LANE****EBONY****CINDERELLA****REEF GOLD****SHELL****MILKY DREAM**



**57002/1**

**Stojánková umyvadlová baterie**  
**Basin mixer**

- Výška 150 mm, baterie bez uzávěru výpusti.
- Height of body 150 mm, mixer without pop-up waste.

Provedení	Finish	Code	Bez DPH (Kč)	S DPH (Kč)	Without VAT (€)	With VAT (€)
bilá-chrom	white-chrome	<b>57002/1,1</b>	1 900	<b>2 299</b>	76,00	<b>91,20</b>



**57020/1**

**Vanová nástěnná baterie 150 mm**  
**Wall-mounted bath mixer 150 mm**

- Baterie bez příslušenství.
- Mixer without accessories.

Provedení	Finish	Code	Bez DPH (Kč)	S DPH (Kč)	Without VAT (€)	With VAT (€)
bilá-chrom	white-chrome	<b>57020/1,1</b>	2 230	<b>2 698</b>	89,20	<b>107,04</b>



**57060/1**

**Sprchová nástěnná baterie 150 mm**  
**Wall-mounted shower mixer 150 mm**

- Baterie bez příslušenství.
- Mixer without accessories.

Provedení	Finish	Code	Bez DPH (Kč)	S DPH (Kč)	Without VAT (€)	With VAT (€)
bilá-chrom	white-chrome	<b>57060/1,1</b>	1 983	<b>2 399</b>	79,32	<b>95,18</b>



**57091**

**Stojánková dřezová baterie**  
**Sink mixer**

- Délka výtokového ramínka 210 mm.
- The spout length is 210 mm.

Provedení	Finish	Code	Bez DPH (Kč)	S DPH (Kč)	Without VAT (€)	With VAT (€)
bilá-chrom	white-chrome	<b>57091,1</b>	2 230	<b>2 698</b>	89,20	<b>107,04</b>



**57096**

**Stojánková umyvadlová a dřezová baterie**  
**Wash basin + sink mixer**

- Délka výtokového ramínka 150 mm.
- The spout length is 150 mm.

Provedení	Finish	Code	Bez DPH (Kč)	S DPH (Kč)	Without VAT (€)	With VAT (€)
bilá-chrom	white-chrome	<b>57096,1</b>	2 230	<b>2 698</b>	89,20	<b>107,04</b>

**57045****Vanová stojánková baterie**  
**Bath mixer**

- Pro montáž na vany se 3 montážními otvory.
- Deck mounted bath mixer set. 3 mounting holes.

Provedení	Finish	Code	Bez DPH (Kč)	S DPH (Kč)	Without VAT (€)	With VAT (€)
chrom	chrome	<b>57045,0</b>	5 784	<b>6 999</b>	231,36	<b>277,63</b>

**57047****Vanová stojánková baterie**  
**Bath mixer**

- Pro montáž na vany se 3 montážními otvory.
- Deck mounted bath mixer set. 3 mounting holes.

Provedení	Finish	Code	Bez DPH (Kč)	S DPH (Kč)	Without VAT (€)	With VAT (€)
chrom	chrome	<b>57047,0</b>	5 784	<b>6 999</b>	231,36	<b>277,63</b>



**57920****Vanová termostatická baterie 150 mm**  
Thermostatic bath mixer

- Baterie bez příslušenství.  
Přepínač sprcha - rameno je v levé rukojeti.
- Mixer without accessories.  
Shower/spout diverter is in the left handle.

Provedení	Finish	Code	Bez DPH (Kč)	S DPH (Kč)	Without VAT (€)	With VAT (€)
chrom	chrome	<b>57920/1,0</b>	3 470	<b>4 199</b>	138,80	<b>166,56</b>

**57921****Vanová termostatická baterie 150 mm**  
Thermostatic bath mixer

- Baterie bez příslušenství.  
Přepínač sprcha - rameno je v levé rukojeti.
- Mixer without accessories.  
Shower/spout diverter is in the left handle.

Provedení	Finish	Code	Bez DPH (Kč)	S DPH (Kč)	Without VAT (€)	With VAT (€)
chrom	chrome	<b>57921/1,0</b>	3 470	<b>4 199</b>	138,80	<b>166,56</b>

**57960****Sprchová termostatická baterie 150 mm**  
Thermostatic shower mixer

- Baterie bez příslušenství.
- Mixer without accessories.

Provedení	Finish	Code	Bez DPH (Kč)	S DPH (Kč)	Without VAT (€)	With VAT (€)
chrom	chrome	<b>57960/1,0</b>	3 057	<b>3 699</b>	122,28	<b>146,74</b>

**57961****Sprchová termostatická baterie 150 mm**  
Thermostatic shower mixer

- Baterie bez příslušenství.
- Mixer without accessories.

Provedení	Finish	Code	Bez DPH (Kč)	S DPH (Kč)	Without VAT (€)	With VAT (€)
chrom	chrome	<b>57961/1,0</b>	3 057	<b>3 699</b>	122,28	<b>146,74</b>

**57962****Sprchová termostatická baterie s horním vývodem 150 mm**  
Thermostatic shower mixer

- Baterie s horním vývodem bez příslušenství.
- Mixer with upper outlet, without accessories.

Vhodné k setům - viz tabulka na straně 280.  
Suitable - see page 280.

Provedení	Finish	Code	Bez DPH (Kč)	S DPH (Kč)	Without VAT (€)	With VAT (€)
chrom	chrome	<b>57962/1,0</b>	3 057	<b>3 699</b>	122,28	<b>146,74</b>

**57963****Sprchová termostatická baterie s horním vývodem 150 mm**  
Thermostatic shower mixer

- Baterie s horním vývodem bez příslušenství.
- Mixer with upper outlet, without accessories.

Vhodné k setům - viz tabulka na straně 280.  
Suitable - see page 280.

Provedení	Finish	Code	Bez DPH (Kč)	S DPH (Kč)	Without VAT (€)	With VAT (€)
chrom	chrome	<b>57963/1,0</b>	3 057	<b>3 699</b>	122,28	<b>146,74</b>

**SET068/TER****Sprchová souprava + termostatická sprchová baterie s horním vývodem 57963****Shower set + thermostatic shower mixer with upper outlet 57963**

- A:** 1 035 - 1 235 mm
- B:** 50 - 80 mm

- Rozměr hlavové sprchy Ø 230 mm. Délka sprchové hadice 150 cm.
- Dimension of fixed shower head Ø 230 mm. Length of shower hose 150 cm.

Provedení	Finish	Code	Bez DPH (Kč)	S DPH (Kč)	Without VAT (€)	With VAT (€)
chrom	chrome	<b>SET068/TER,0</b>	6 611	<b>7 999</b>	264,44	<b>317,33</b>



### BOX57050

#### Podomítková baterie s boxem

#### Built-in mixer incl. mounting box

- Boxy jsou dodávány komplet včetně krytu a páky. Objednávejte pod jedním kódem. Baterie jsou dodávány s jedním typem krytu.
- Mounting boxes are delivered complete, including a cover and a lever. Order under one code. The mixers are delivered with one type of cover.

Provedení	Finish	Code	Bez DPH (Kč)	S DPH (Kč)	Without VAT (€)	With VAT (€)
chrom	chrome	<b>BOX57050,0</b>	2 478	<b>2 998</b>	99,12	<b>118,94</b>



### BOX57052R

#### Podomítková baterie s boxem 2 vývody

#### Built-in mixer incl. mounting box, 2-way

- Boxy jsou dodávány komplet včetně krytu, páky a přepínače. Objednávejte pod jedním kódem. Baterie jsou dodávány s jedním typem krytu. Keramický přepínač.
- Mounting boxes are delivered complete, including a cover, a lever and a diverter. Order under one code. The mixers are delivered with one type of cover. Ceramic diverter.

Provedení	Finish	Code	Bez DPH (Kč)	S DPH (Kč)	Without VAT (€)	With VAT (€)
chrom	chrome	<b>BOX57052R,0</b>	3 553	<b>4 299</b>	142,12	<b>170,54</b>



### BOX57052RX

#### Podomítková baterie s boxem 3 vývody

#### Built-in mixer incl. mounting box, 3-way

- Boxy jsou dodávány komplet včetně krytu, páky a přepínače. Objednávejte pod jedním kódem. Baterie jsou dodávány s jedním typem krytu. Keramický přepínač.
- Mounting boxes are delivered complete, including a cover, a lever and a diverter. Order under one code. The mixers are delivered with one type of cover. Ceramic diverter.

Provedení	Finish	Code	Bez DPH (Kč)	S DPH (Kč)	Without VAT (€)	With VAT (€)
chrom	chrome	<b>BOX57052RX,0</b>	3 718	<b>4 499</b>	148,72	<b>178,46</b>



### BOX57052RT

#### Termostatická podomítková baterie s boxem 2 vývody

#### Built-in thermostatic mixer incl. mounting box, 2-way

- Boxy jsou dodávány komplet včetně krytu, páky a přepínače. Objednávejte pod jedním kódem. Baterie jsou dodávány s jedním typem krytu. Keramický přepínač.
- Mounting boxes are delivered complete, including a cover, a lever and a diverter. Order under one code. The mixers are delivered with one type of cover. Ceramic diverter.

Provedení	Finish	Code	Bez DPH (Kč)	S DPH (Kč)	Without VAT (€)	With VAT (€)
chrom	chrome	<b>BOX57052RT,0</b>	4 462	<b>5 399</b>	178,48	<b>214,18</b>



### BOX57052RXT

#### Termostatická podomítková baterie s boxem 3 vývody

#### Built-in thermostatic mixer incl. mounting box, 3-way

- Boxy jsou dodávány komplet včetně krytu, páky a přepínače. Objednávejte pod jedním kódem. Baterie jsou dodávány s jedním typem krytu. Keramický přepínač.
- Mounting boxes are delivered complete, including a cover, a lever and a diverter. Order under one code. The mixers are delivered with one type of cover. Ceramic diverter.

Provedení	Finish	Code	Bez DPH (Kč)	S DPH (Kč)	Without VAT (€)	With VAT (€)
chrom	chrome	<b>BOX57052RXT,0</b>	4 627	<b>5 599</b>	185,08	<b>222,10</b>

**57002/1****Stojánková umyvadlová baterie**  
**Basin mixer**

- Výška 150 mm, baterie bez uzávěru výpusti.
- Height of body 150 mm, mixer without pop-up waste.

Provedení	Finish	Code	Bez DPH (Kč)	S DPH (Kč)	Without VAT (€)	With VAT (€)
espresso lane	espresso lane	<b>57002/1,61</b>	2 974	<b>3 599</b>	118,96	<b>142,75</b>
milky dream	milky dream	<b>57002/1,62</b>	2 974	<b>3 599</b>	118,96	<b>142,75</b>
ebony	ebony	<b>57002/1,63</b>	2 974	<b>3 599</b>	118,96	<b>142,75</b>
cinderella	cinderella	<b>57002/1,64</b>	2 974	<b>3 599</b>	118,96	<b>142,75</b>
reef gold	reef gold	<b>57002/1,65</b>	2 974	<b>3 599</b>	118,96	<b>142,75</b>
shell	shell	<b>57002/1,66</b>	2 974	<b>3 599</b>	118,96	<b>142,75</b>

**57060/1****Sprchová nástěnná baterie 150 mm**  
**Wall-mounted shower mixer 150 mm**

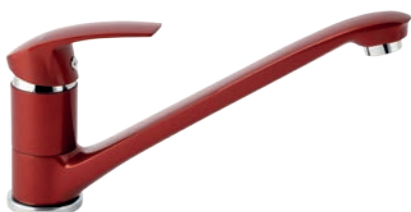
- Baterie bez příslušenství.
- Mixer without accessories.

Provedení	Finish	Code	Bez DPH (Kč)	S DPH (Kč)	Without VAT (€)	With VAT (€)
espresso lane	espresso lane	<b>57060/1,61</b>	3 057	<b>3 699</b>	122,28	<b>146,74</b>
milky dream	milky dream	<b>57060/1,62</b>	3 057	<b>3 699</b>	122,28	<b>146,74</b>
ebony	ebony	<b>57060/1,63</b>	3 057	<b>3 699</b>	122,28	<b>146,74</b>
cinderella	cinderella	<b>57060/1,64</b>	3 057	<b>3 699</b>	122,28	<b>146,74</b>
reef gold	reef gold	<b>57060/1,65</b>	3 057	<b>3 699</b>	122,28	<b>146,74</b>
shell	shell	<b>57060/1,66</b>	3 057	<b>3 699</b>	122,28	<b>146,74</b>

**57020/1****Vanová nástěnná baterie 150 mm**  
**Wall-mounted bath mixer 150 mm**

- Baterie bez příslušenství.
- Mixer without accessories.

Provedení	Finish	Code	Bez DPH (Kč)	S DPH (Kč)	Without VAT (€)	With VAT (€)
espresso lane	espresso lane	<b>57020/1,61</b>	3 140	<b>3 799</b>	125,60	<b>150,72</b>
milky dream	milky dream	<b>57020/1,62</b>	3 140	<b>3 799</b>	125,60	<b>150,72</b>
ebony	ebony	<b>57020/1,63</b>	3 140	<b>3 799</b>	125,60	<b>150,72</b>
cinderella	cinderella	<b>57020/1,64</b>	3 140	<b>3 799</b>	125,60	<b>150,72</b>
reef gold	reef gold	<b>57020/1,65</b>	3 140	<b>3 799</b>	125,60	<b>150,72</b>
shell	shell	<b>57020/1,66</b>	3 140	<b>3 799</b>	125,60	<b>150,72</b>

**57091****Stojánková dřezová baterie**  
**Sink mixer**

- Délka výtokového ramínka 210 mm.
- The spout length is 210 mm.

Provedení	Finish	Code	Bez DPH (Kč)	S DPH (Kč)	Without VAT (€)	With VAT (€)
espresso lane	espresso lane	<b>57091,61</b>	3 222	<b>3 899</b>	128,88	<b>154,66</b>
milky dream	milky dream	<b>57091,62</b>	3 222	<b>3 899</b>	128,88	<b>154,66</b>
ebony	ebony	<b>57091,63</b>	3 222	<b>3 899</b>	128,88	<b>154,66</b>
cinderella	cinderella	<b>57091,64</b>	3 222	<b>3 899</b>	128,88	<b>154,66</b>
reef gold	reef gold	<b>57091,65</b>	3 222	<b>3 899</b>	128,88	<b>154,66</b>
shell	shell	<b>57091,66</b>	3 222	<b>3 899</b>	128,88	<b>154,66</b>



**ESPRESSO LANE**



**MILKY DREAM**



**EBONY**



**CINDERELLA**



**REEF GOLD**



**SHELL**



# METALIA ECO+



Výjimečná řada  
vodovodních baterií  
**s úsporou** vody až

**novaservis**  
FERRO GROUP

63%



**57002/1**

**Stojánková umyvadlová baterie METALIA ECO+  
Basin mixer**

- Výška 150 mm, baterie bez uzávěru výpusti.  
Úspora vody až **63 %**.
- Height of body 150 mm, mixer without pop-up waste.  
Water save up to **63 %**.

Provedení	Finish	Code	Bez DPH (Kč)	S DPH (Kč)	Without VAT (€)	With VAT (€)
chrom	chrome	<b>57002/1,0E</b>	1 900	<b>2 299</b>	76,00	<b>91,20</b>



**57070**

**Dřezová nebo umyvadlová nástěnná baterie 150 mm METALIA ECO+  
Wall-mounted basin or sink mixer 150 mm**

- Délka výtokového ramínka 255 mm.  
Úspora vody až **63 %**.
- The length of the spout is 255 mm.  
Water save up to **63 %**.

Provedení	Finish	Code	Bez DPH (Kč)	S DPH (Kč)	Without VAT (€)	With VAT (€)
chrom	chrome	<b>57070,0E</b>	2 148	<b>2 599</b>	85,92	<b>103,10</b>



**57091**

**Stojánková dřezová baterie METALIA ECO+  
Sink mixer**

- Délka výtokového ramínka 211 mm.  
Úspora vody až **63 %**.
- The spout length is 211 mm.  
Water save up to **63 %**.

Provedení	Finish	Code	Bez DPH (Kč)	S DPH (Kč)	Without VAT (€)	With VAT (€)
chrom	chrome	<b>57091,0E</b>	2 065	<b>2 499</b>	82,60	<b>99,12</b>



**57096**

**Stojánková umyvadlová a dřezová baterie METALIA ECO+  
Wash basin + sink mixer**

- Délka výtokového ramínka 150 mm.  
Úspora vody až **63 %**.
- The spout length is 150 mm.  
Water save up to **63 %**.

Provedení	Finish	Code	Bez DPH (Kč)	S DPH (Kč)	Without VAT (€)	With VAT (€)
chrom	chrome	<b>57096,0E</b>	2 065	<b>2 499</b>	82,60	<b>99,12</b>



**57014**

**Stojánková dřezová baterie METALIA ECO+  
Sink mixer**

- Délka výtokového ramínka 225 mm.  
Úspora vody až **63 %**.
- The spout length is 225 mm.  
Water save up to **63 %**.

Provedení	Finish	Code	Bez DPH (Kč)	S DPH (Kč)	Without VAT (€)	With VAT (€)
chrom	chrome	<b>57014,0E</b>	2 065	<b>2 499</b>	82,60	<b>99,12</b>

**57020****Vanová nástěnná baterie 150 mm**  
Wall-mounted bath mixer 150 mm

- Baterie s kovovou hadicí, pevným držákem sprchy a úspornou rúžicí, ušetříte až **56 %** vody.
- Mixer with metal shower hose, fixed shower holder and watersaving hand shower, you can save up to **56 %** of water.

Provedení	Finish	Code	Bez DPH (Kč)	S DPH (Kč)	Without VAT (€)	With VAT (€)
chrom	chrome	<b>57020,0E</b>	2 478	<b>2 998</b>	99,12	<b>118,94</b>

**57060****Sprchová nástěnná baterie 150 mm**  
Wall-mounted shower mixer 150 mm

- Baterie s kovovou hadicí, výklopným držákem sprchy a úspornou rúžicí, ušetříte až **56 %** vody.
- Mixer with metal shower hose, adjustable shower holder and watersaving hand shower, you can save up to **56 %** of water.

Provedení	Finish	Code	Bez DPH (Kč)	S DPH (Kč)	Without VAT (€)	With VAT (€)
chrom	chrome	<b>57060,0E</b>	2 148	<b>2 599</b>	85,92	<b>103,10</b>

**57961****Sprchová termostatická baterie 150 mm**  
Thermostatic shower mixer

- Baterie s kovovou hadicí, výklopným držákem sprchy a úspornou rúžicí, ušetříte až **56 %** vody.
- Mixer with metal shower hose, adjustable shower holder and watersaving hand shower, you can save up to **56 %** of water.

Provedení	Finish	Code	Bez DPH (Kč)	S DPH (Kč)	Without VAT (€)	With VAT (€)
chrom	chrome	<b>57961,0E</b>	3 470	<b>4 199</b>	138,80	<b>166,56</b>

**57921****Vanová termostatická baterie 150 mm**  
Thermostatic bath mixer

- Baterie s kovovou hadicí, pevným držákem sprchy a úspornou rúžicí, ušetříte až **56 %** vody.
- Mixer with metal shower hose, fixed shower holder and watersaving hand shower, you can save up to **56 %** of water.

Provedení	Finish	Code	Bez DPH (Kč)	S DPH (Kč)	Without VAT (€)	With VAT (€)
chrom	chrome	<b>57921,0E</b>	3 801	<b>4 599</b>	152,04	<b>182,45</b>





### SETECO/57

#### Sprchová souprava + sprchová baterie s horním vývodem 57062 Shower set + shower mixer with upper outlet 57062

- A:** 1 035 - 1 225 mm
- B:** 50 - 80 mm

- Rozměr hlavové sprchy Ø 250 mm. Délka sprchové hadice 150 cm. Úspora vody až **56 %**. Obsahuje automatický regulátor průtoku.
- Dimension of fixed shower head Ø 250 mm. Length of shower hose 150 cm. Water save up to **56 %**. Automatic flow restrictor is included.

Provedení	Finish	Code	Bez DPH (Kč)	S DPH (Kč)	Without VAT (€)	With VAT (€)
chrom	chrome	<b>SETECO/57,0</b>	5 784	<b>6 999</b>	231,36	<b>277,63</b>



### SETECO/TER

#### Sprchová souprava + termostatická sprchová baterie s horním vývodem 57963 Shower set + thermostatic shower mixer with upper outlet 57963

- A:** 1 035 - 1 225 mm
- B:** 50 - 80 mm

- Rozměr hlavové sprchy Ø 250 mm. Délka sprchové hadice 150 cm. Úspora vody až **56 %**. Obsahuje automatický regulátor průtoku.
- Dimension of fixed shower head Ø 250 mm. Length of shower hose 150 cm. Water save up to **56 %**. Automatic flow restrictor is included.

Provedení	Finish	Code	Bez DPH (Kč)	S DPH (Kč)	Without VAT (€)	With VAT (€)
chrom	chrome	<b>SETECO/TER,0</b>	6 611	<b>7 999</b>	264,44	<b>317,33</b>



### SADAECO52RT

#### Sprchová podomítková termostatická sada METALIA ECO+ Concealed thermostatic shower set METALIA ECO+

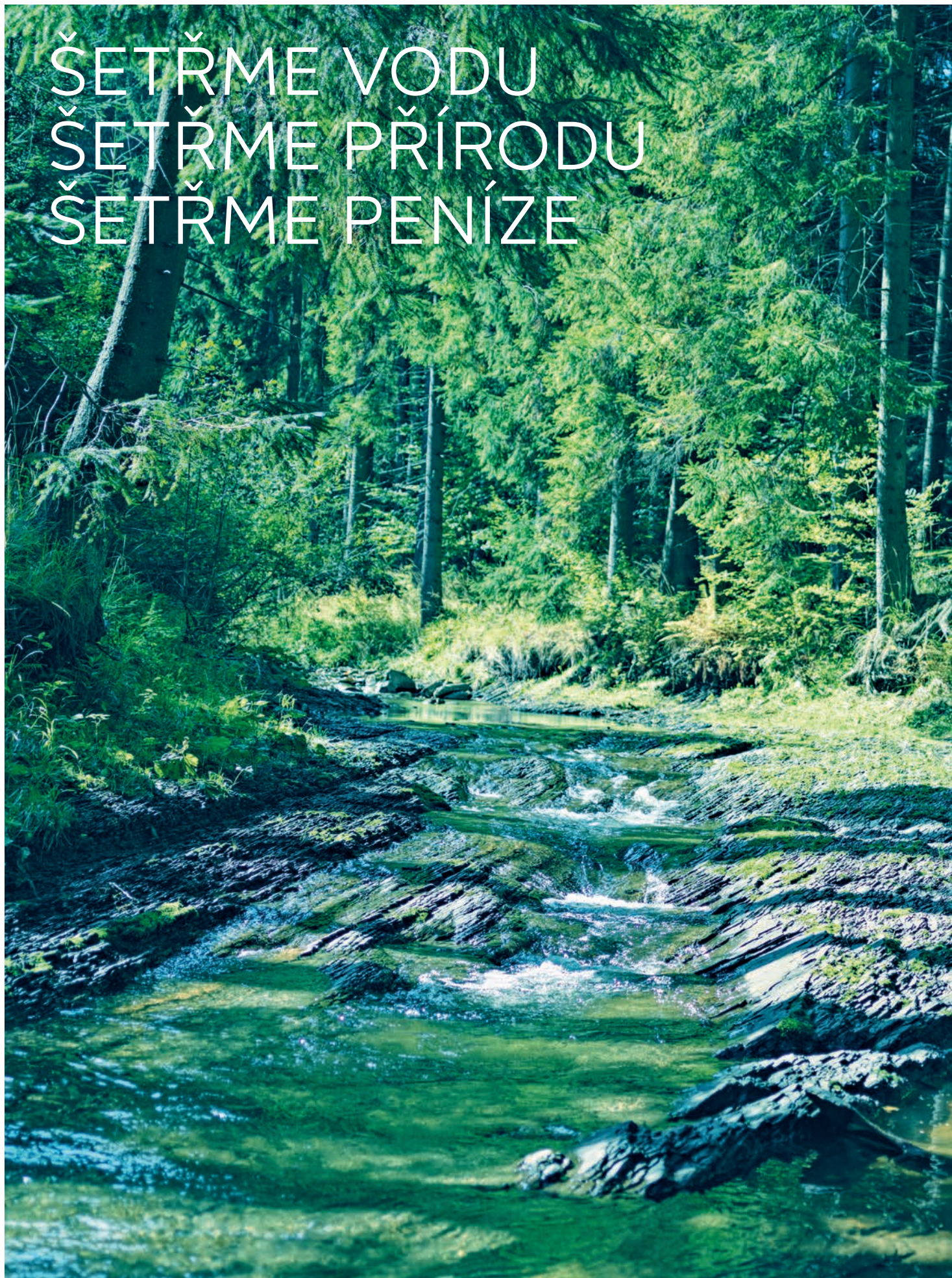
- Rozměr hlavové sprchy 250 x 250 mm. Rameno pevné sprchy 400 mm. Délka sprchové hadice 150 cm. Úspora vody až **56 %**. Obsahuje automatický regulátor průtoku.
- Dimension of fixed shower head 250 x 250 mm. Fixed shower arm 400 mm. Length of shower hose 150 cm. Water save up to **56 %**. Automatic flow restrictor is included.

Sada obsahuje/Set consist of:  
BOX56052RT, RAM405,0, RUP/251,4, D/KVADRO,0, MET150,0, RU/880,0

Provedení	Finish	Code	Bez DPH (Kč)	S DPH (Kč)	Without VAT (€)	With VAT (€)
chrom	chrome	<b>SADAECO52RT</b>	6 859	<b>8 299</b>	274,36	<b>329,23</b>



ŠETŘME VODU  
ŠETŘME PŘÍRODU  
ŠETŘME PENÍŽE





Šetřme peníze, vodu,  
přírodu a zemi. Za rok  
uspoříme průměrně

49 500  
litrů vody\*

a 4 312 Kč.



\* spotřeba vody, která proteče přes vodovodní baterie  
čtyřlenné domácnosti při průměrné ceně za vodné a stočné.



# ÚSPORNÉ BATERIE A SPRCHY

Nový typ  
aerátoru s možností  
přepínání průtoku  
přináší úsporu vody až

# 63%



PRŮTOK  
100 %



ÚSPORA  
63 %



OFF



ON

Aerátor vám dává plnou svobodu užívání.  
Dle potřeby si zvolíte průtok baterií  
(například při napouštění nádob).  
Můžete si snadno a rychle **ON/OFF**  
přepnout úsporný režim.



Úspora vody až  
**63%**



**57002/1,0E**  
bez výpusti,  
výška 150 mm

bez DPH	s DPH
1 900 Kč	<b>2 299 Kč</b>
76,00 €	<b>91,20 €</b>



**57070,0E**  
rozteč 150 mm

bez DPH	s DPH
2 148 Kč	<b>2 599 Kč</b>
85,92 €	<b>103,10 €</b>





**57091,0E**  
délka ramínka  
210 mm

bez DPH	s DPH
2 065 Kč	<b>2 499 Kč</b>
82,60 €	<b>99,12 €</b>



**57014,0E**  
délka ramínka  
220 mm

bez DPH	s DPH
2 065 Kč	<b>2 499 Kč</b>
82,60 €	<b>99,12 €</b>



**57096,0E**  
délka ramínka  
150 mm

bez DPH	s DPH
2 065 Kč	<b>2 499 Kč</b>
82,60 €	<b>99,12 €</b>

Při tlaku 3Bar v litrech za minutu	l/min	l/min	úspora
Aerátor	ON	OFF	<b>63 %</b>
57002/1,0E ECO+	5,4	14,4	





red dot design  
award winner



Unikátní konstrukce  
designové sprchové  
růžice díky sníženému  
průtoku přináší až

56%

úsporu vody bez omezení  
uživatelského komfortu  
během sprchování

Při tlaku 3Bar v litrech za minutu	l/min	úspora
Růžice RU/RAPID,0	16,2	
Růžice ECO+	7,1	56 %

Ukázka proudu vody





**57020,0E**  
rozteč 150 mm

bez DPH	s DPH
2 478 Kč	<b>2 998 Kč</b>
99,12 €	<b>118,94 €</b>



**57060,0E**  
rozteč 150 mm

bez DPH	s DPH
2 148 Kč	<b>2 599 Kč</b>
85,92 €	<b>103,10 €</b>



150 cm



150 cm

**57961,0E**  
rozteč 150 mm

bez DPH	s DPH
3 470 Kč	<b>4 199 Kč</b>
138,80 €	<b>166,56 €</b>



**57921,0E**  
rozteč 150 mm

bez DPH	s DPH
3 801 Kč	<b>4 599 Kč</b>
152,04 €	<b>182,45 €</b>



150 cm



150 cm



termostatická  
baterie

Vanové baterie neobsahují spořicí aerátor.





Ø 250 mm  
automatický  
regulátor  
průtoku

### SETECO/57,0

bez DPH	s DPH
5 784 Kč	<b>6 999 Kč</b>
231,36 €	<b>277,63 €</b>

Nastavitelné

A: 1 035 - 1 225 mm  
B: 50 - 80 mm

Sprchová souprava  
+ sprchová baterie  
s horním vývodem  
57062/1,0 Metalia 57

výška  
1 035 - 1 225 mm



150 cm



Ø 250 mm  
automatický  
regulátor  
průtoku

### SETECO/TER,0

bez DPH	s DPH
6 611 Kč	<b>7 999 Kč</b>
264,44 €	<b>317,33 €</b>

Nastavitelné

A: 1 035 - 1 225 mm  
B: 50 - 80 mm

Sprchová souprava  
+ sprchová  
termostatická  
baterie s horním  
vývodem  
57963/1,0 Metalia 57

výška  
1 035 - 1 225 mm



150 cm



250 x 250 mm  
automatický  
regulátor  
průtoku

### SADAECO52RT

bez DPH	s DPH
6 859 Kč	<b>8 299 Kč</b>
274,36 €	<b>329,23 €</b>



150 cm

Úspora vody až

56%

## Náklady na pořízení 3 baterií se vám průměrně vrátí do 2,5 let

<b>3 BATERIE</b> (příprava jídla, pití, mytí rukou, osobní hygiena, mytí nádobí)	průměrná spotřeba vody v litrech (l)	průměrná cena spotřebované vody (Kč)	<b>USPOŘÍTE při úspoře vody 60 % (Kč)</b>
4členná domácnost <b>1 DEN</b>	226	19,21	<b>11,80 Kč za den</b>
4členná domácnost <b>1 MĚSÍC</b>	6 830	595,51	<b>359 Kč za měsíc</b>
4členná domácnost <b>1 ROK</b>	82 490	7 011,65	<b>4 312 Kč za rok</b>

Celková průměrná spotřeba na osobu a den je 107 l vody, čtyřčlenná domácnost spotřebuje 428 l za den. Přes baterie proteče cca 53 % vody. Zbytek je např. splachování WC, praní, úklid, zalévání...

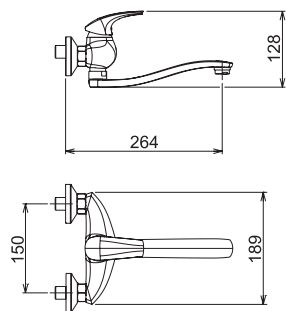
## Výrobní závod Znojmo



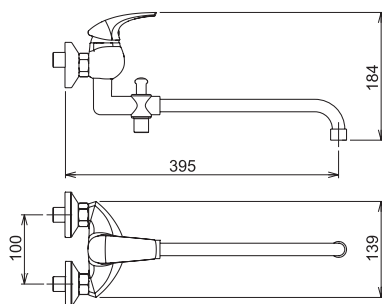




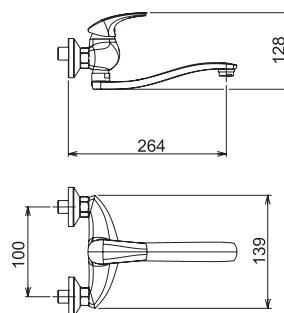
**57070**



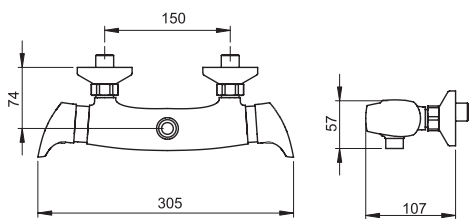
**57037**



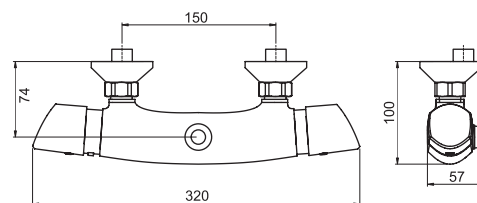
**57074**



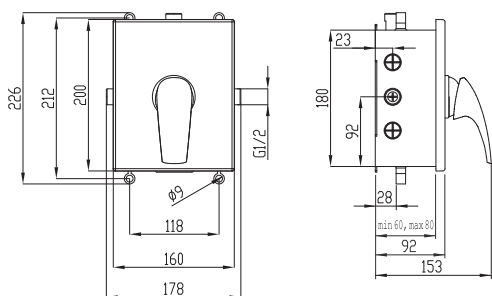
**57960, 57962**



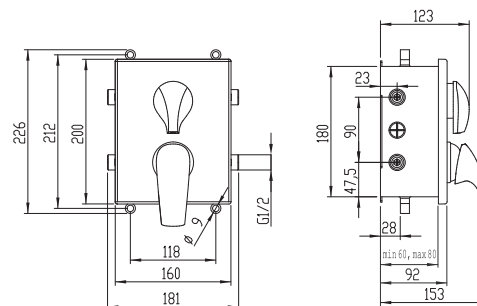
**57961, 57963**



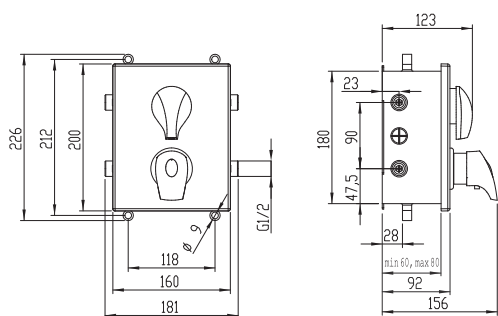
**BOX57050**



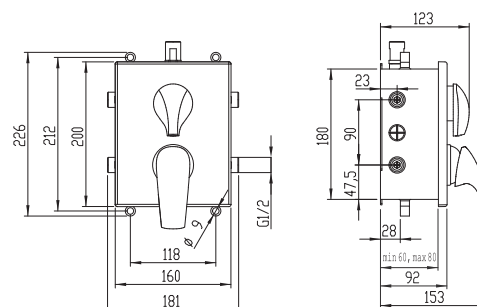
**BOX57052R**



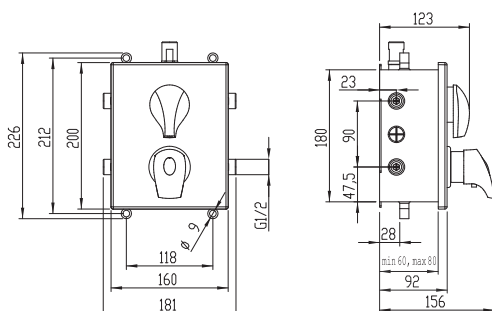
**BOX57052RT**



**BOX57052RX**

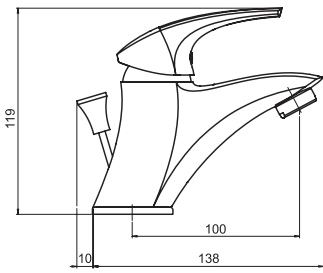


**BOX57052RXT**

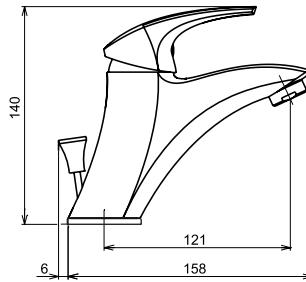




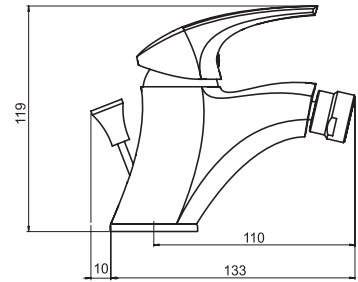
**57001**



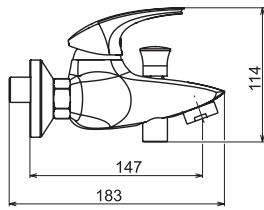
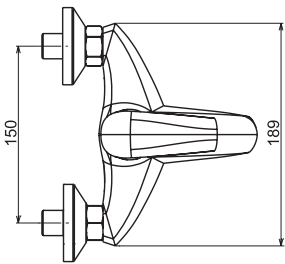
**57002**



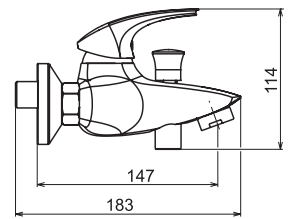
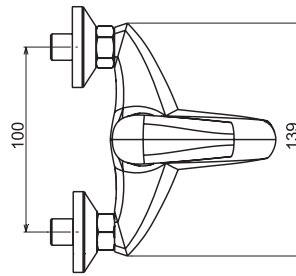
**57011**



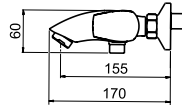
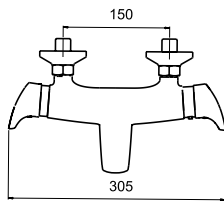
**57020**



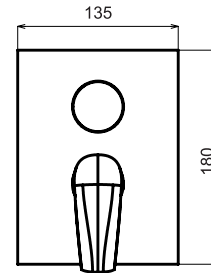
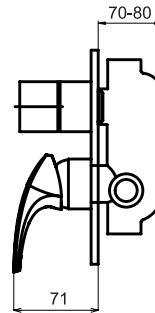
**57024**



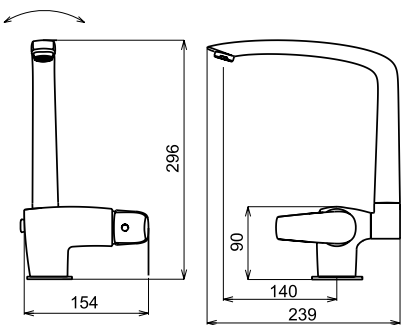
**57920-21**



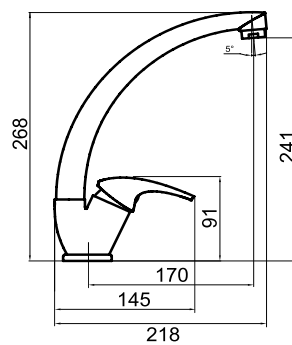
**57050R**



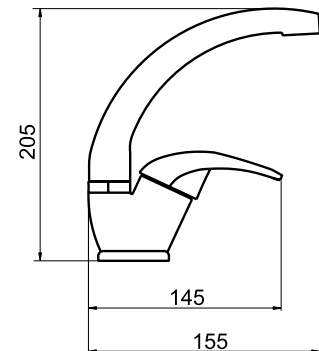
**57115**



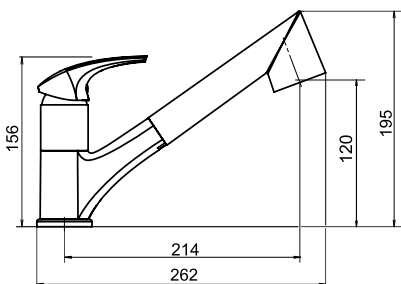
**57014**



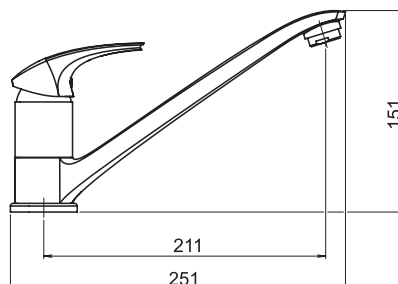
**57016**



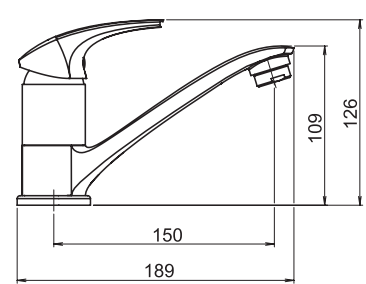
**57081**



**57091**

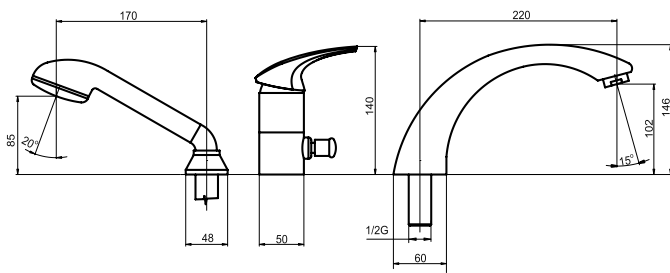


**57096**

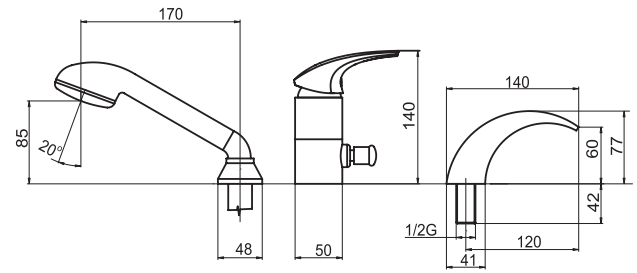




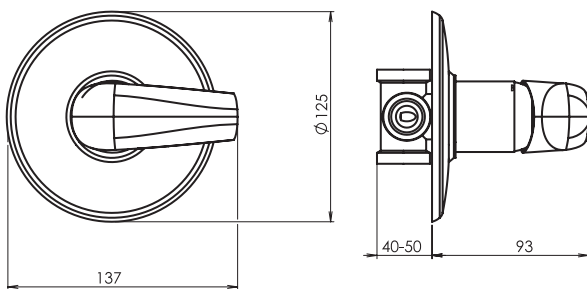
57045



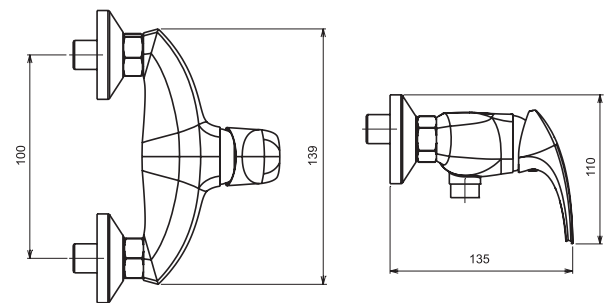
57047



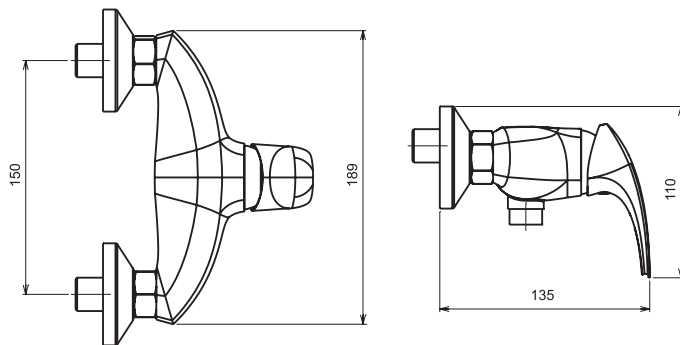
57050



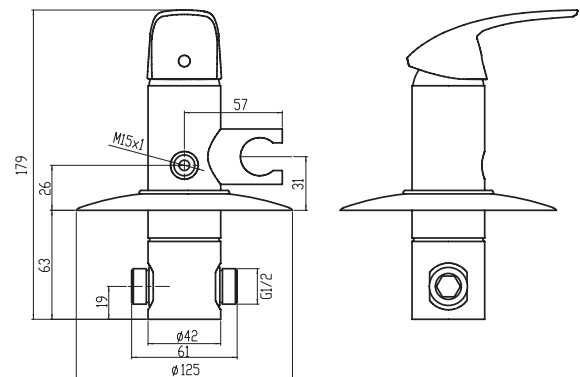
57065



57060



57211



**56001/1****Stojánková umyvadlová baterie**  
**Basin mixer**

- Baterie bez uzávěru výpusti.
- Mixer without pop-up waste.

Provedení	Finish	Code	Bez DPH (Kč)	S DPH (Kč)	Without VAT (€)	With VAT (€)
chrom - eko *	chrome - eco	<b>56001/1,0</b>	1 817	<b>2 199</b>	72,68	<b>87,22</b>
chrom - stand.	chrome - stan.	<b>50001/1,0</b>	1 817	<b>2 199</b>	72,68	<b>87,22</b>

**56001****Stojánková umyvadlová baterie**  
**Basin mixer**

- Baterie s uzávěrem výpusti 5/4". U typu 56003, 50003 je součástí výpust click-clack.
- Mixer with 5/4" pop-up waste. Click-clack waste is a part of 56003, 50003.

Provedení	Finish	Code	Bez DPH (Kč)	S DPH (Kč)	Without VAT (€)	With VAT (€)
chrom - eko *	chrome - eco	<b>56001,0</b>	1 983	<b>2 399</b>	79,32	<b>95,18</b>
chrom - eko *	chrome - eco	<b>56003,0</b>	2 148	<b>2 599</b>	85,92	<b>103,10</b>
chrom - stand.	chrome - stan.	<b>50001,0</b>	1 983	<b>2 399</b>	79,32	<b>95,18</b>
chrom - stand.	chrome - stan.	<b>50003,0</b>	2 148	<b>2 599</b>	85,92	<b>103,10</b>

**56011****Stojánková bidetová baterie**  
**Bidet mixer**

- Baterie s uzávěrem výpusti 5/4".
- Mixer with 5/4" pop-up waste, to be mounted on a bidet with a single assembly hole.

Provedení	Finish	Code	Bez DPH (Kč)	S DPH (Kč)	Without VAT (€)	With VAT (€)
chrom - eko *	chrome - eco	<b>56011,0</b>	1 983	<b>2 399</b>	79,32	<b>95,18</b>
chrom - stand.	chrome - stan.	<b>50011,0</b>	1 983	<b>2 399</b>	79,32	<b>95,18</b>

**56015****Umyvadlová a bidetová baterie**  
**Wash-basin and bidet mixer**

- Baterie s dvojitou kovovou hadicí, pevným držákem sprchy a sprchovou růžicí se stop-ventilem.
- Mixer with double-locked metal hose, fixed shower holder and shower head with stop-valve

Provedení	Finish	Code	Bez DPH (Kč)	S DPH (Kč)	Without VAT (€)	With VAT (€)
chrom - eko *	chrome - eco	<b>56015,0</b>	2 892	<b>3 499</b>	115,68	<b>138,82</b>
chrom - stand.	chrome - stan.	<b>50015,0</b>	2 892	<b>3 499</b>	115,68	<b>138,82</b>

**56020****Vanová nástěnná baterie 150 mm**  
**Wall-mounted bath mixer 150 mm**

- Baterie se samočisticí sprchovou růžicí, vícezámkovou kovovou hadicí a otočným držákem sprchy.
- Mixer with a self-cleaning shower head, multi-locked metal hose, and rotating shower holder.

Provedení	Finish	Code	Bez DPH (Kč)	S DPH (Kč)	Without VAT (€)	With VAT (€)
chrom - eko *	chrome - eco	<b>56020,0</b>	2 974	<b>3 599</b>	118,96	<b>142,75</b>
chrom - stand.	chrome - stan.	<b>50020,0</b>	2 974	<b>3 599</b>	118,96	<b>142,75</b>



**56020/1****Vanová nástěnná baterie 150 mm**  
**Wall-mounted bath mixer 150 mm**

- Baterie bez příslušenství.
- Mixer without accessories.

Provedení	Finish	Code	Bez DPH (Kč)	S DPH (Kč)	Without VAT (€)	With VAT (€)
chrom - eko *	chrome - eco	<b>56020/1,0</b>	2 561	<b>3 099</b>	102,44	<b>122,93</b>
chrom - stand.	chrome - stan.	<b>50020/1,0</b>	2 561	<b>3 099</b>	102,44	<b>122,93</b>

**56060****Sprchová nástěnná baterie 150 mm**  
**Wall-mounted shower mixer 150 mm**

- Baterie se samočistící sprchovou růžicí, vícezámkovou kovovou hadicí a otočným držákem sprchy.
- Mixer with a self-cleaning shower head, multi-locked metal hose, and rotating shower holder.

Provedení	Finish	Code	Bez DPH (Kč)	S DPH (Kč)	Without VAT (€)	With VAT (€)
chrom - eko *	chrome - eco	<b>56060,0</b>	2 065	<b>2 499</b>	82,60	<b>99,12</b>
chrom - stand.	chrome - stan.	<b>50060,0</b>	2 065	<b>2 499</b>	82,60	<b>99,12</b>

**56060/1****Sprchová nástěnná baterie 150 mm**  
**Wall-mounted shower mixer 150 mm**

- Baterie bez příslušenství.
- Mixer without accessories.

Provedení	Finish	Code	Bez DPH (Kč)	S DPH (Kč)	Without VAT (€)	With VAT (€)
chrom - eko *	chrome - eco	<b>56060/1,0</b>	1 817	<b>2 199</b>	72,68	<b>87,22</b>
chrom - stand.	chrome - stan.	<b>50060/1,0</b>	1 817	<b>2 199</b>	72,68	<b>87,22</b>

**56050****Sprchová podomítková baterie**  
**Built-in shower mixer**

- Včetně podomítkového tělesa.
- Including concealed body.

Provedení	Finish	Code	Bez DPH (Kč)	S DPH (Kč)	Without VAT (€)	With VAT (€)
chrom - eko *	chrome - eco	<b>56050,0</b>	1 735	<b>2 099</b>	69,40	<b>83,28</b>
chrom - stand.	chrome - stan.	<b>50050,0</b>	1 735	<b>2 099</b>	69,40	<b>83,28</b>

**56050R****Vanová a sprchová podomítková baterie s přepínačem**  
**Built-in bath and shower mixer with diverter**

- Včetně podomítkového tělesa.
- Including concealed body.

Provedení	Finish	Code	Bez DPH (Kč)	S DPH (Kč)	Without VAT (€)	With VAT (€)
chrom - eko *	chrome - eco	<b>56050R,0</b>	2 644	<b>3 199</b>	105,76	<b>126,91</b>
chrom - stand.	chrome - stan.	<b>50050R,0</b>	2 644	<b>3 199</b>	105,76	<b>126,91</b>

\* Mixers METALIA 56 are equipped with saving two-position eco cartridges.  
Mixers METALIA 50 with standard cartridges.

**56070****Dřezová nebo umyvadlová nástěnná baterie 150 mm**  
**Wall-mounted basin or sink mixer 150 mm**

- Délka výtokového ramínka 255 mm.
- The length of the spout is 255 mm.

Provedení	Finish	Code	Bez DPH (Kč)	S DPH (Kč)	Without VAT (€)	With VAT (€)
chrom - eko *	chrome - eco	<b>56070,0</b>	2 396	<b>2 899</b>	95,84	<b>115,01</b>
chrom - stand.	chrome - stan.	<b>50070,0</b>	2 396	<b>2 899</b>	95,84	<b>115,01</b>

**56070/A****Dřezová nebo umyvadlová nástěnná baterie 150 mm**  
**Wall-mounted basin or sink mixer 150 mm**

- Délka výtokového ramínka 255 mm.
- The length of the spout is 255 mm.

Provedení	Finish	Code	Bez DPH (Kč)	S DPH (Kč)	Without VAT (€)	With VAT (€)
chrom - eko *	chrome - eco	<b>56070/A,0</b>	2 478	<b>2 998</b>	99,12	<b>118,94</b>
chrom - stand.	chrome - stan.	<b>50070/A,0</b>	2 478	<b>2 998</b>	99,12	<b>118,94</b>

**56081****Stojánková teleskopická dřezová baterie**  
**Telescopic sink mixer**

- S hadicí 1,5 m.
- One hole telescopic sink mixer with extractable spout and 1.5 m long hose.

Provedení	Finish	Code	Bez DPH (Kč)	S DPH (Kč)	Without VAT (€)	With VAT (€)
chrom - eko *	chrome - eco	<b>56081,0</b>	2 644	<b>3 199</b>	105,76	<b>126,91</b>
chrom - stand.	chrome - stan.	<b>50081,0</b>	2 644	<b>3 199</b>	105,76	<b>126,91</b>

**56091****Stojánková dřezová baterie**  
**Sink mixer**

- Délka výtokového ramínka 210 mm.
- The spout length is 210 mm.

Provedení	Finish	Code	Bez DPH (Kč)	S DPH (Kč)	Without VAT (€)	With VAT (€)
chrom - eko *	chrome - eco	<b>56091,0</b>	2 974	<b>3 599</b>	118,96	<b>142,75</b>
chrom - stand.	chrome - stan.	<b>50091,0</b>	2 974	<b>3 599</b>	118,96	<b>142,75</b>

**56096****Stojánková umyvadlová a dřezová baterie**  
Wash basin + sink mixer

- Délka výtokového ramínka 150 mm.
- The spout length is 150 mm.

Provedení	Finish	Code	Bez DPH (Kč)	S DPH (Kč)	Without VAT (€)	With VAT (€)
chrom - eko *	chrome - eco	<b>56096,0</b>	2 974	<b>3 599</b>	118,96	<b>142,75</b>
chrom - stand.	chrome - stan.	<b>50096,0</b>	2 974	<b>3 599</b>	118,96	<b>142,75</b>

**56045****Vanová stojánková baterie**  
Bath mixer

- Pro montáž na vany se 3 montážními otvory.
- Deck mounted bath mixer set. 3 mounting holes.

Provedení	Finish	Code	Bez DPH (Kč)	S DPH (Kč)	Without VAT (€)	With VAT (€)
chrom - eko *	chrome - eco	<b>56045,0</b>	5 949	<b>7 198</b>	237,96	<b>285,55</b>
chrom - stand.	chrome - stan.	<b>50045,0</b>	5 949	<b>7 198</b>	237,96	<b>285,55</b>

**56047****Vanová stojánková baterie**  
Bath mixer

- Pro montáž na vany se 3 montážními otvory.
- Deck mounted bath mixer set. 3 mounting holes.

Provedení	Finish	Code	Bez DPH (Kč)	S DPH (Kč)	Without VAT (€)	With VAT (€)
chrom - stand.	chrome - stan.	<b>50047,0</b>	5 867	<b>7 099</b>	234,68	<b>281,62</b>



**BOX56050****Podomítková baterie s boxem**  
**Built-in mixer incl. mounting box**

- Boxy jsou dodávány komplet včetně krytu a páky. Objednávejte pod jedním kódem. Baterie jsou dodávány s jedním typem krytu.
- Mounting boxes are delivered complete, including a cover and a lever. Order under one code. The mixers are delivered with one type of cover.

Provedení	Finish	Code	Bez DPH (Kč)	S DPH (Kč)	Without VAT (€)	With VAT (€)
chrom	chrome	<b>BOX56050,0</b>	2 478	<b>2 998</b>	99,12	<b>118,94</b>

**BOX56052R****Podomítková baterie s boxem 2 vývody**  
**Built-in mixer incl. mounting box, 2-way**

- Boxy jsou dodávány komplet včetně krytu, páky a přepínače. Objednávejte pod jedním kódem. Baterie jsou dodávány s jedním typem krytu. Keramický přepínač.
- Mounting boxes are delivered complete, including a cover, a lever and a diverter. Order under one code. The mixers are delivered with one type of cover. Ceramic diverter.

Provedení	Finish	Code	Bez DPH (Kč)	S DPH (Kč)	Without VAT (€)	With VAT (€)
chrom	chrome	<b>BOX56052R,0</b>	3 553	<b>4 299</b>	142,12	<b>170,54</b>

**BOX56052RX****Podomítková baterie s boxem 3 vývody**  
**Built-in mixer incl. mounting box, 3-way**

- Boxy jsou dodávány komplet včetně krytu, páky a přepínače. Objednávejte pod jedním kódem. Baterie jsou dodávány s jedním typem krytu. Keramický přepínač.
- Mounting boxes are delivered complete, including a cover, a lever and a diverter. Order under one code. The mixers are delivered with one type of cover. Ceramic diverter.

Provedení	Finish	Code	Bez DPH (Kč)	S DPH (Kč)	Without VAT (€)	With VAT (€)
chrom	chrome	<b>BOX56052RX,0</b>	3 718	<b>4 499</b>	148,72	<b>178,46</b>

**BOX56052RT****Termostatická podomítková baterie s boxem 2 vývody**  
**Built-in thermostatic mixer incl. mounting box, 2-way**

- Boxy jsou dodávány komplet včetně krytu, páky a přepínače. Objednávejte pod jedním kódem. Baterie jsou dodávány s jedním typem krytu. Keramický přepínač.
- Mounting boxes are delivered complete, including a cover, a lever and a diverter. Order under one code. The mixers are delivered with one type of cover. Ceramic diverter.

Provedení	Finish	Code	Bez DPH (Kč)	S DPH (Kč)	Without VAT (€)	With VAT (€)
chrom	chrome	<b>BOX56052RT,0</b>	4 462	<b>5 399</b>	178,48	<b>214,18</b>

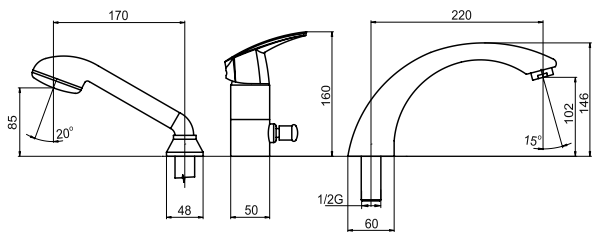
**BOX56052RXT****Termostatická podomítková baterie s boxem 3 vývody**  
**Built-in thermostatic mixer incl. mounting box, 3-way**

- Boxy jsou dodávány komplet včetně krytu, páky a přepínače. Objednávejte pod jedním kódem. Baterie jsou dodávány s jedním typem krytu. Keramický přepínač.
- Mounting boxes are delivered complete, including a cover, a lever and a diverter. Order under one code. The mixers are delivered with one type of cover. Ceramic diverter.

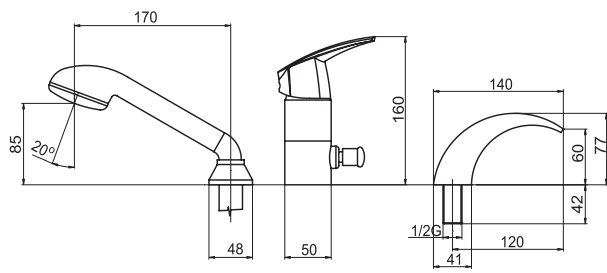
Provedení	Finish	Code	Bez DPH (Kč)	S DPH (Kč)	Without VAT (€)	With VAT (€)
chrom	chrome	<b>BOX56052RXT,0</b>	4 627	<b>5 599</b>	185,08	<b>222,10</b>



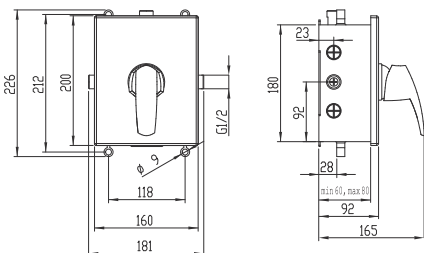
56045, 50045



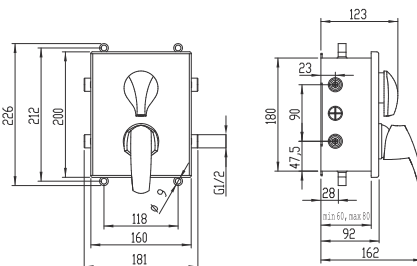
50047



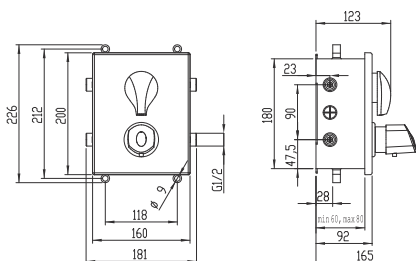
BOX56050



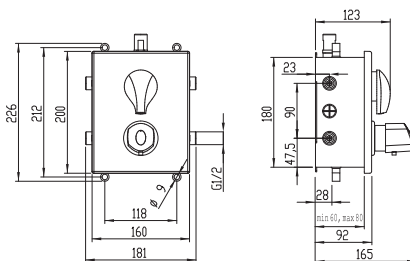
BOX56052R



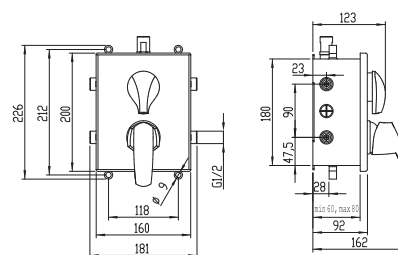
BOX56052RT



BOX56052RXT

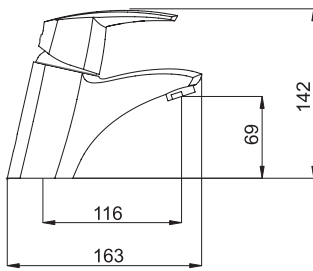


BOX56052RX

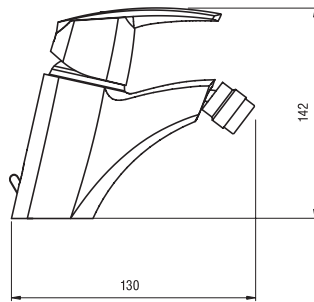


\* Mixers METALIA 56 are equipped with saving two-position eco cartridges. Mixers METALIA 50 with standard cartridges.

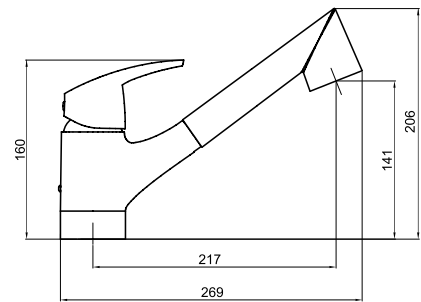
**56001, 56015, 50001, 50015**



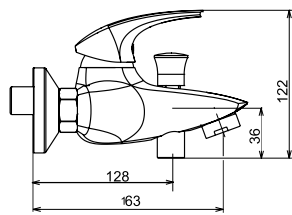
**56011, 50011**



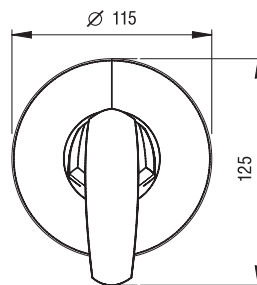
**56081, 50081**



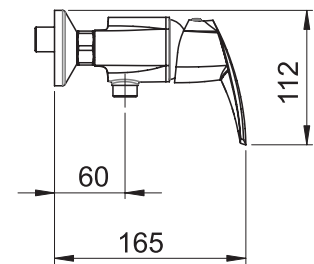
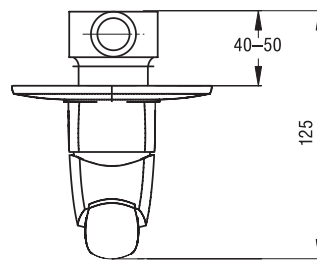
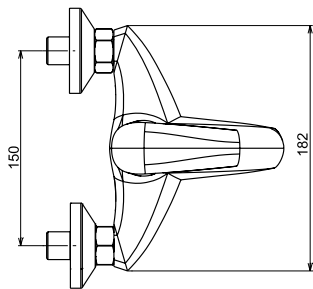
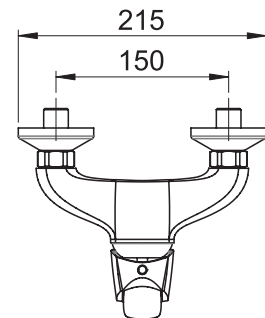
**56020, 50020**



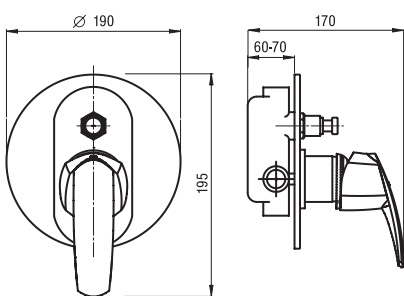
**56050, 50050**



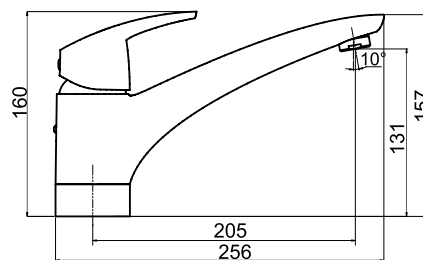
**56060, 50060**



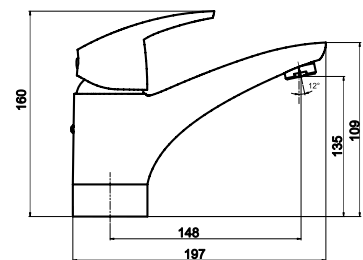
**56050R, 50050R**



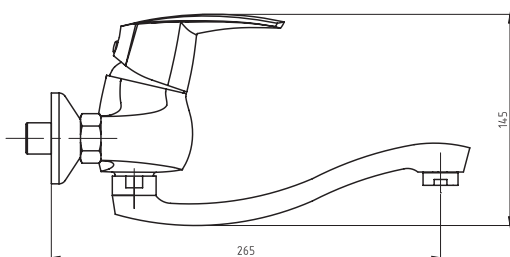
**56091, 50091**



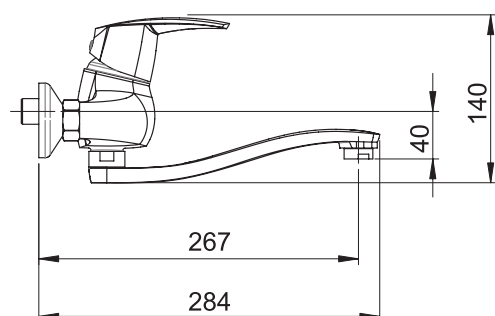
**56096, 50096**



**56070A, 50070A**



**56070, 50070**





**55001****Stojánková umyvadlová baterie**  
**Basin mixer**

- Baterie s uzávěrem výpusti 5/4".
- Mixer with 5/4" pop-up waste.



chrom-plná



chrom-otvor

Provedení	Finish	Code	Bez DPH (Kč)	S DPH (Kč)	Without VAT (€)	With VAT (€)
chrom-plná	chrome-full	<b>55001,0</b>	1 321	<b>1 598</b>	52,84	<b>63,41</b>
chrom-otvor	chrome-hole	<b>55101,0</b>	1 321	<b>1 598</b>	52,84	<b>63,41</b>
bílá-chrom-plná	white-chr-full	<b>55001,1</b>	1 487	<b>1 799</b>	59,48	<b>71,38</b>

**55001L****Stojánková umyvadlová baterie s lékařskou pákou**  
**Basin mixer with medical lever**

- Baterie s uzávěrem výpusti 5/4".
- Mixer with 5/4" pop-up waste, to be mounted on a washbasin with a single assembly hole.

Provedení	Finish	Code	Bez DPH (Kč)	S DPH (Kč)	Without VAT (€)	With VAT (€)
chr.-lékařská	chr.-medical l.	<b>55001L,0</b>	1 487	<b>1 799</b>	59,48	<b>71,38</b>

**55001/1****Stojánková umyvadlová baterie**  
**Basin mixer**

- Baterie bez uzávěru výpusti.
- Mixer without pop-up waste.

Provedení	Finish	Code	Bez DPH (Kč)	S DPH (Kč)	Without VAT (€)	With VAT (€)
chrom-plná	chrome-full	<b>55001/1,0</b>	949	<b>1 148</b>	37,96	<b>45,55</b>
chrom-otvor	chrome-hole	<b>55101/1,0</b>	991	<b>1 199</b>	39,64	<b>47,57</b>
chrom-plná	chrome-full	<b>55001/1L,0</b>	1 321	<b>1 598</b>	52,84	<b>63,41</b>
bílá-chrom-plná	white-chr-full	<b>55001/1,1</b>	1 239	<b>1 499</b>	49,56	<b>59,47</b>

**55005/1****Stojánková umyvadlová baterie**  
**Basin mixer**

- Bez uzávěru výpusti. Jen na studenou (smíšenou) vodu.
- Mixer without pop-up waste. Only for cold water.

Provedení	Finish	Code	Bez DPH (Kč)	S DPH (Kč)	Without VAT (€)	With VAT (€)
chrom-plná	chrome-full	<b>55005/1,0</b>	1 032	<b>1 249</b>	41,28	<b>49,54</b>
chrom-otvor	chrome-hole	<b>55105/1,0</b>	1 032	<b>1 249</b>	41,28	<b>49,54</b>

**55011****Stojánková bidetová baterie**  
**Bidet mixer**

- Baterie s uzávěrem výpusti 5/4".
- Mixer with 5/4" pop-up waste, to be mounted on a bidet with a single assembly hole.

Provedení	Finish	Code	Bez DPH (Kč)	S DPH (Kč)	Without VAT (€)	With VAT (€)
chrom-plná	chrome-full	<b>55011,0</b>	1 321	<b>1 598</b>	52,84	<b>63,41</b>
chrom-otvor	chrome-hole	<b>55111,0</b>	1 321	<b>1 598</b>	52,84	<b>63,41</b>
bílá-chrom-plná	white-chr-full	<b>55011,1</b>	1 487	<b>1 799</b>	59,48	<b>71,38</b>

**55096****Stojánková umyvadlová a dřezová baterie**  
**Wash - basin + sink mixer**

- Délka výtokového ramínka 150 mm.
- The spout length is 150 mm.

Provedení	Finish	Code	Bez DPH (Kč)	S DPH (Kč)	Without VAT (€)	With VAT (€)
chrom-plná	chrome-full	<b>55096,0</b>	1 569	<b>1 898</b>	62,76	<b>75,31</b>
chrom-otvor	chrome-hole	<b>55196,0</b>	1 569	<b>1 898</b>	62,76	<b>75,31</b>
bilá-chrom-plná	white-chr.-full	<b>55096,1</b>	1 735	<b>2 099</b>	69,40	<b>83,28</b>
chr.-lékařská	chr.-medical I.	<b>55096L,0</b>	1 735	<b>2 099</b>	69,40	<b>83,28</b>

**55020****Vanová nástěnná baterie 150 mm**  
**Wall-mounted bath mixer 150 mm**

- Baterie se samočisticí sprchovou růžicí, vícezámkovou kovovou hadicí a otočným držákem sprchy.
- Mixer with a self-cleaning shower head, multi-locked metal hose, and a rotating position shower holder.

Provedení	Finish	Code	Bez DPH (Kč)	S DPH (Kč)	Without VAT (€)	With VAT (€)
chrom-plná	chrome-full	<b>55020,0</b>	1 817	<b>2 199</b>	72,68	<b>87,22</b>
chrom-otvor	chrome-hole	<b>55120,0</b>	1 900	<b>2 299</b>	76,00	<b>91,20</b>
bilá-chrom-plná	white-chr.-full	<b>55020,1</b>	1 983	<b>2 399</b>	79,32	<b>95,18</b>

**55020/1****Vanová nástěnná baterie 150 mm**  
**Wall-mounted bath mixer 150 mm**

- Baterie bez příslušenství.
- Mixer without accessories.

Provedení	Finish	Code	Bez DPH (Kč)	S DPH (Kč)	Without VAT (€)	With VAT (€)
chrom-plná	chrome-full	<b>55020/1,0</b>	1 652	<b>1 999</b>	66,08	<b>79,30</b>
chrom-otvor	chrome-hole	<b>55120/1,0</b>	1 652	<b>1 999</b>	66,08	<b>79,30</b>
bilá-chrom-plná	white-chr.-full	<b>55020/1,1</b>	1 817	<b>2 199</b>	72,68	<b>87,22</b>

**55024****Vanová nástěnná baterie 100 mm**  
**Wall-mounted bath mixer 100 mm**

- Baterie se samočisticí sprchovou růžicí, vícezámkovou kovovou hadicí a otočným držákem sprchy.
- Mixer with a self-cleaning shower head, multi-locked metal hose, and a rotating position shower holder.

Provedení	Finish	Code	Bez DPH (Kč)	S DPH (Kč)	Without VAT (€)	With VAT (€)
chrom-plná	chrome-full	<b>55024,0</b>	1 817	<b>2 199</b>	72,68	<b>87,22</b>
chrom-otvor	chrome-hole	<b>55124,0</b>	1 900	<b>2 299</b>	76,00	<b>91,20</b>
bilá-chrom-plná	white-chr.-full	<b>55024,1</b>	1 983	<b>2 399</b>	79,32	<b>95,18</b>

**55024/1****Vanová nástěnná baterie 100 mm**  
**Wall-mounted bath mixer 100 mm**

- Baterie bez příslušenství.
- Mixer without accessories.

Provedení	Finish	Code	Bez DPH (Kč)	S DPH (Kč)	Without VAT (€)	With VAT (€)
chrom-plná	chrome-full	<b>55024/1,0</b>	1 652	<b>1 999</b>	66,08	<b>79,30</b>
chrom-otvor	chrome-hole	<b>55124/1,0</b>	1 652	<b>1 999</b>	66,08	<b>79,30</b>
bilá-chrom-plná	white-chr.-full	<b>55024/1,1</b>	1 817	<b>2 199</b>	72,68	<b>87,22</b>

**55050****Sprchová podomítková baterie  
Built-in shower mixer**

- Včetně podomítkového tělesa.
- Including concealed body.

Provedení	Finish	Code	Bez DPH (Kč)	S DPH (Kč)	Without VAT (€)	With VAT (€)
chrom - plná	chrome-full	<b>55050,0</b>	1 239	<b>1 499</b>	49,56	<b>59,47</b>

**55050R****Vanová a sprchová podomítková baterie s přepínačem  
Built-in bath and shower mixer with diverter**

- Včetně podomítkového tělesa.
- Including concealed body.

Provedení	Finish	Code	Bez DPH (Kč)	S DPH (Kč)	Without VAT (€)	With VAT (€)
chrom	chrome	<b>55050R,0</b>	1 900	<b>2 299</b>	76,00	<b>91,20</b>

**55060****Sprchová nástěnná baterie 150 mm  
Wall-mounted shower mixer 150 mm**

- Baterie se samočisticí sprchovou růžicí, vícezámkovou kovovou hadicí a otočným držákem sprchy.
- Mixer with a self-cleaning shower head, multi-locked metal hose, and a rotating position shower holder.

Provedení	Finish	Code	Bez DPH (Kč)	S DPH (Kč)	Without VAT (€)	With VAT (€)
chrom-plná	chrome-full	<b>55060,0</b>	1 652	<b>1 999</b>	66,08	<b>79,30</b>
chrom-otvor	chrome-hole	<b>55160,0</b>	1 652	<b>1 999</b>	66,08	<b>79,30</b>
bilá-chrom-plná	white-chr-full	<b>55060,1</b>	1 735	<b>2 099</b>	69,40	<b>83,28</b>

**55060/1****Sprchová nástěnná baterie 150 mm  
Wall-mounted shower mixer 150 mm**

- Bez příslušenství.
- Mixer without accessories.

Provedení	Finish	Code	Bez DPH (Kč)	S DPH (Kč)	Without VAT (€)	With VAT (€)
chrom-plná	chrome-full	<b>55060/1,0</b>	1 487	<b>1 799</b>	59,48	<b>71,38</b>
chrom-otvor	chrome-hole	<b>55160/1,0</b>	1 487	<b>1 799</b>	59,48	<b>71,38</b>
bilá-chrom-plná	white-chr-full	<b>55060/1,1</b>	1 487	<b>1 799</b>	59,48	<b>71,38</b>

**55064****Sprchová nástěnná baterie 100 mm  
Wall-mounted shower mixer 100 mm**

- Baterie se samočisticí sprchovou růžicí, vícezámkovou kovovou hadicí a otočným držákem sprchy.
- Mixer with a self-cleaning shower head, multi-locked metal hose, and a rotating position shower holder.

Provedení	Finish	Code	Bez DPH (Kč)	S DPH (Kč)	Without VAT (€)	With VAT (€)
chrom-plná	chrome-full	<b>55064,0</b>	1 652	<b>1 999</b>	66,08	<b>79,30</b>
chrom-otvor	chrome-hole	<b>55164,0</b>	1 652	<b>1 999</b>	66,08	<b>79,30</b>
bilá-chrom-plná	white-chr-full	<b>55064,1</b>	1 735	<b>2 099</b>	69,40	<b>83,28</b>

**55064/1****Sprchová nástěnná baterie 100 mm**  
**Wall-mounted shower mixer 100 mm**

- Bez příslušenství.
- Mixer without accessories.

Provedení	Finish	Code	Bez DPH (Kč)	S DPH (Kč)	Without VAT (€)	With VAT (€)
chrom-plná	chrome-full	<b>55064/1,0</b>	1 487	<b>1 799</b>	59,48	<b>71,38</b>
chrom-otvor	chrome-hole	<b>55164/1,0</b>	1 487	<b>1 799</b>	59,48	<b>71,38</b>
bílá-chrom-plná	white-chr-full	<b>55064/1,1</b>	1 487	<b>1 799</b>	59,48	<b>71,38</b>

**55062/1****Sprchová nástěnná baterie 150 mm s horním vývodem**  
**Wall-mounted shower mixer 150 mm with upper outlet**

- Bez příslušenství.
- Mixer without accessories.

Vhodné k setům - viz tabulka na straně 280.  
Suitable - see page 280.

Provedení	Finish	Code	Bez DPH (Kč)	S DPH (Kč)	Without VAT (€)	With VAT (€)
chrom-plná	chrome-full	<b>55062/1,0</b>	1 487	<b>1 799</b>	59,48	<b>71,38</b>

**55066/1****Sprchová nástěnná baterie 100 mm s horním vývodem**  
**Wall-mounted shower mixer 100 mm with upper outlet**

- Bez příslušenství.
- Mixer without accessories.

Vhodné k setům - viz tabulka na straně 280.  
Suitable - see page 280.

Provedení	Finish	Code	Bez DPH (Kč)	S DPH (Kč)	Without VAT (€)	With VAT (€)
chrom-plná	chrome-full	<b>55066/1,0</b>	1 487	<b>1 799</b>	59,48	<b>71,38</b>

**55061****Sprchová nástěnná baterie 150 mm**  
**Wall-mounted shower mixer 150 mm**

- Baterie se samočisticí sprchovou růžicí, vícezámkovou kovovou hadicí a otočným držákem sprchy.
- Mixer with a self-cleaning shower head, multi-locked metal hose, and a rotating position shower holder.

Provedení	Finish	Code	Bez DPH (Kč)	S DPH (Kč)	Without VAT (€)	With VAT (€)
chrom-plná	chrome-full	<b>55061,0</b>	1 652	<b>1 999</b>	66,08	<b>79,30</b>
chrom-otvor	chrome-hole	<b>55161,0</b>	1 652	<b>1 999</b>	66,08	<b>79,30</b>

**55061/1****Sprchová nástěnná baterie 150 mm**  
**Wall-mounted shower mixer 150 mm**

- Bez příslušenství.
- Mixer without accessories.

Provedení	Finish	Code	Bez DPH (Kč)	S DPH (Kč)	Without VAT (€)	With VAT (€)
chrom-plná	chrome-full	<b>55061/1,0</b>	1 487	<b>1 799</b>	59,48	<b>71,38</b>
chrom-otvor	chrome-hole	<b>55161/1,0</b>	1 487	<b>1 799</b>	59,48	<b>71,38</b>



**55065****Sprchová nástěnná baterie 100 mm**  
**Wall-mounted shower mixer 100 mm**

- Baterie se samočistící sprchovou růžicí, vícezámkovou kovovou hadicí a otočným držákem sprchy.
- Mixer with a self-cleaning shower head, multi-locked metal hose, and a rotating position shower holder.

Provedení	Finish	Code	Bez DPH (Kč)	S DPH (Kč)	Without VAT (€)	With VAT (€)
chrom-plná	chrome-full	<b>55065,0</b>	1 652	<b>1 999</b>	66,08	<b>79,30</b>
chrom-otvor	chrome-hole	<b>55165,0</b>	1 569	<b>1 898</b>	62,76	<b>75,31</b>

**55065/1****Sprchová nástěnná baterie 100 mm**  
**Wall-mounted shower mixer 100 mm**

- Bez příslušenství.
- Mixer without accessories.

Provedení	Finish	Code	Bez DPH (Kč)	S DPH (Kč)	Without VAT (€)	With VAT (€)
chrom-plná	chrome-full	<b>55065/1,0</b>	1 487	<b>1 799</b>	59,48	<b>71,38</b>
chrom-otvor	chrome-hole	<b>55165/1,0</b>	1 487	<b>1 799</b>	59,48	<b>71,38</b>

**55070****Dřezová nebo umyvadlová nástěnná baterie 150 mm**  
**Wall-mounted basin or sink mixer 150 mm**

- Délka výtokového ramínka 255 mm.
- The length of the spout is 255 mm.

Provedení	Finish	Code	Bez DPH (Kč)	S DPH (Kč)	Without VAT (€)	With VAT (€)
chrom-plná	chrome-full	<b>55070,0</b>	1 735	<b>2 099</b>	69,40	<b>83,28</b>
chrom-otvor	chrome-hole	<b>55170,0</b>	1 817	<b>2 199</b>	72,68	<b>87,22</b>
bílá-chrom-plná	white-chr-full	<b>55070,1</b>	1 983	<b>2 399</b>	79,32	<b>95,18</b>

**55074****Dřezová nebo umyvadlová nástěnná baterie 100 mm**  
**Wall-mounted basin or sink mixer 100 mm**

- Délka výtokového ramínka 255 mm.
- The length of the spout is 255 mm.

Provedení	Finish	Code	Bez DPH (Kč)	S DPH (Kč)	Without VAT (€)	With VAT (€)
chrom-plná	chrome-full	<b>55074,0</b>	1 735	<b>2 099</b>	69,40	<b>83,28</b>
chrom-otvor	chrome-hole	<b>55174,0</b>	1 817	<b>2 199</b>	72,68	<b>87,22</b>
bílá-chrom-plná	white-chr-full	<b>55074,1</b>	1 900	<b>2 299</b>	76,00	<b>91,20</b>

**55070L****Dřezová nebo umyvadlová nástěnná baterie 150, 100 mm**  
**Wall-mounted basin or sink mixer 150, 100 mm**

- Délka výtokového ramínka 255 mm. S lékařskou pákou.
- The length of the spout is 255 mm. With medical lever.

Provedení	Finish	Code	Bez DPH (Kč)	S DPH (Kč)	Without VAT (€)	With VAT (€)
lékařská 100 mm	chr.-medical l.	<b>55074L,0</b>	1 900	<b>2 299</b>	76,00	<b>91,20</b>
lékařská 150 mm	chr.-medical l.	<b>55070L,0</b>	1 900	<b>2 299</b>	76,00	<b>91,20</b>

**55070/T****Dřezová nebo umyvadlová nástěnná baterie 150 mm**  
**Wall-mounted basin or sink mixer 150 mm**

- Délka výtokového ramínka 210 mm.
- The length of the spout is 210 mm.

Provedení	Finish	Code	Bez DPH (Kč)	S DPH (Kč)	Without VAT (€)	With VAT (€)
chrom-plná	chrome-full	<b>55070/T,0</b>	1 652	<b>1 999</b>	66,08	<b>79,30</b>
chrom-otvor	chrome-hole	<b>55170/T,0</b>	1 652	<b>1 999</b>	66,08	<b>79,30</b>
bilá-chrom-plná	white-chr-full	<b>55070/T,1</b>	1 817	<b>2 199</b>	72,68	<b>87,22</b>
chr.-lékařská	chr.-medical I.	<b>55070L/T,0</b>	1 735	<b>2 099</b>	69,40	<b>83,28</b>

**55074/T****Dřezová nebo umyvadlová nástěnná baterie 100 mm**  
**Wall-mounted basin or sink mixer 100 mm**

- Délka výtokového ramínka 210 mm.
- The length of the spout is 210 mm.

Provedení	Finish	Code	Bez DPH (Kč)	S DPH (Kč)	Without VAT (€)	With VAT (€)
chrom-plná	chrome-full	<b>55074/T,0</b>	1 652	<b>1 999</b>	66,08	<b>79,30</b>
chrom-otvor	chrome-hole	<b>55174/T,0</b>	1 652	<b>1 999</b>	66,08	<b>79,30</b>
bilá-chrom-plná	white-chr-full	<b>55074/T,1</b>	1 735	<b>2 099</b>	69,40	<b>83,28</b>
chr.-lékařská	chr.-medical I.	<b>55074L/T,0</b>	1 735	<b>2 099</b>	69,40	<b>83,28</b>

**55030****Dřezová nebo umyvadlová nástěnná baterie 150 mm**  
**Wall-mounted basin or sink mixer 150 mm**

- Délka výtokového ramínka 160 mm.
- The length of the spout is 160 mm.

Provedení	Finish	Code	Bez DPH (Kč)	S DPH (Kč)	Without VAT (€)	With VAT (€)
chrom-plná	chrome-full	<b>55030,0</b>	1 569	<b>1 898</b>	62,76	<b>75,31</b>
chrom-otvor	chrome-hole	<b>55130,0</b>	1 569	<b>1 898</b>	62,76	<b>75,31</b>

**55034****Dřezová nebo umyvadlová nástěnná baterie 100 mm**  
**Wall-mounted basin or sink mixer 100 mm**

- Délka výtokového ramínka 160 mm.
- The length of the spout is 160 mm.

Provedení	Finish	Code	Bez DPH (Kč)	S DPH (Kč)	Without VAT (€)	With VAT (€)
chrom-plná	chrome-full	<b>55034,0</b>	1 569	<b>1 898</b>	62,76	<b>75,31</b>
chrom-otvor	chrome-hole	<b>55134,0</b>	1 569	<b>1 898</b>	62,76	<b>75,31</b>

**55031****Dřezová nebo umyvadlová nástěnná baterie 150 mm**  
**Wall-mounted basin or sink mixer 150 mm**

- Délka výtokového ramínka 255 mm.
- The length of the spout is 255 mm.

Provedení	Finish	Code	Bez DPH (Kč)	S DPH (Kč)	Without VAT (€)	With VAT (€)
chrom-plná	chrome-full	<b>55031,0</b>	1 652	<b>1 999</b>	66,08	<b>79,30</b>
chrom-otvor	chrome-hole	<b>55131,0</b>	1 652	<b>1 999</b>	66,08	<b>79,30</b>

**55035****Dřezová nebo umyvadlová nástěnná baterie 100 mm**  
**Wall-mounted basin or sink mixer 100 mm**

- Délka výtokového ramínka 255 mm
- The length of the spout is 255 mm.

Provedení	Finish	Code	Bez DPH (Kč)	S DPH (Kč)	Without VAT (€)	With VAT (€)
chrom-plná	chrome-full	<b>55035,0</b>	1 652	<b>1 999</b>	66,08	<b>79,30</b>
chrom-otvor	chrome-hole	<b>55135,0</b>	1 652	<b>1 999</b>	66,08	<b>79,30</b>

**55076****Dřezová nebo umyvadlová nástěnná baterie 150 mm**  
**Wall-mounted basin or sink mixer 150 mm**

- Délka výtokového ramínka 200 mm.
- The length of the spout is 200 mm.

Provedení	Finish	Code	Bez DPH (Kč)	S DPH (Kč)	Without VAT (€)	With VAT (€)
chrom-plná	chrome-full	<b>55076,0</b>	1 735	<b>2 099</b>	69,40	<b>83,28</b>
chrom-otvor	chrome-hole	<b>55176,0</b>	1 735	<b>2 099</b>	69,40	<b>83,28</b>
bílá-chrom-plná	white-chr-full	<b>55076,1</b>	1 817	<b>2 199</b>	72,68	<b>87,22</b>

**55077****Dřezová nebo umyvadlová nástěnná baterie 100 mm**  
**Wall-mounted basin or sink mixer 100 mm**

- Délka výtokového ramínka 200 mm.
- The length of the spout is 200 mm.

Provedení	Finish	Code	Bez DPH (Kč)	S DPH (Kč)	Without VAT (€)	With VAT (€)
chrom-plná	chrome-full	<b>55077,0</b>	1 735	<b>2 099</b>	69,40	<b>83,28</b>
chrom-otvor	chrome-hole	<b>55177,0</b>	1 735	<b>2 099</b>	69,40	<b>83,28</b>
bílá-chrom-plná	white-chr-full	<b>55077,1</b>	1 817	<b>2 199</b>	72,68	<b>87,22</b>

**55078****Dřezová nebo umyvadlová nástěnná baterie 150 mm**  
**Wall-mounted basin or sink mixer 150 mm**

- Délka výtokového ramínka 330 mm.
- The length of the spout is 330 mm.

Provedení	Finish	Code	Bez DPH (Kč)	S DPH (Kč)	Without VAT (€)	With VAT (€)
chrom-plná	chrome-full	<b>55078,0</b>	1 735	<b>2 099</b>	69,40	<b>83,28</b>
chrom-otvor	chrome-hole	<b>55178,0</b>	1 735	<b>2 099</b>	69,40	<b>83,28</b>

**55079****Dřezová nebo umyvadlová nástěnná baterie 100 mm**  
**Wall-mounted basin or sink mixer 100 mm**

- Délka výtokového ramínka 330 mm.
- The length of the spout is 330 mm.

Provedení	Finish	Code	Bez DPH (Kč)	S DPH (Kč)	Without VAT (€)	With VAT (€)
chrom-plná	chrome-full	<b>55079,0</b>	1 735	<b>2 099</b>	69,40	<b>83,28</b>
chrom-otvor	chrome-hole	<b>55179,0</b>	1 735	<b>2 099</b>	69,40	<b>83,28</b>

**55070/1****Dřezová nebo umyvadlová nástěnná baterie 150 mm**  
**Wall-mounted basin or sink mixer 150 mm**

- Baterie bez ramene.
- Mixer without spout.

Provedení	Finish	Code	Bez DPH (Kč)	S DPH (Kč)	Without VAT (€)	With VAT (€)
chrom-plná	chrome-full	<b>55070/1,0</b>	1 487	<b>1 799</b>	59,48	<b>71,38</b>

**55074/1****Dřezová nebo umyvadlová nástěnná baterie 100 mm**  
**Wall-mounted basin or sink mixer 100 mm**

- Baterie bez ramene.
- Mixer without spout.

Provedení	Finish	Code	Bez DPH (Kč)	S DPH (Kč)	Without VAT (€)	With VAT (€)
chrom-plná	chrome-full	<b>55074/1,0</b>	1 487	<b>1 799</b>	59,48	<b>71,38</b>

**55071****Paneláková nástěnná vanová baterie 150 mm**  
**Wall-mounted bath mixer 150 mm**

- Baterie se samočisticí sprchovou růžicí, vícezámkovou kovovou hadicí a otočným držákem sprchy. Délka výtokového ramínka je 330 mm.
- Mixer with a self-cleaning shower head, multi-locked metal hose and a rotating shower holder. The length of the spout is 330 mm.

Provedení	Finish	Code	Bez DPH (Kč)	S DPH (Kč)	Without VAT (€)	With VAT (€)
chrom-plná	chrome-full	<b>55071,0</b>	2 065	<b>2 499</b>	82,60	<b>99,12</b>
chrom-otvor	chrome-hole	<b>55171,0</b>	2 065	<b>2 499</b>	82,60	<b>99,12</b>

**55075****Paneláková nástěnná vanová baterie 100 mm**  
**Wall-mounted bath mixer 100 mm**

- Baterie se samočisticí sprchovou růžicí, vícezámkovou kovovou hadicí a otočným držákem sprchy. Délka výtokového ramínka je 330 mm.
- Mixer with a self-cleaning shower head, multi-locked metal hose and a rotating shower holder. The length of the spout is 330 mm.

Provedení	Finish	Code	Bez DPH (Kč)	S DPH (Kč)	Without VAT (€)	With VAT (€)
chrom-plná	chrome-full	<b>55075,0</b>	2 065	<b>2 499</b>	82,60	<b>99,12</b>
chrom-otvor	chrome-hole	<b>55175,0</b>	2 065	<b>2 499</b>	82,60	<b>99,12</b>

**55071/1****Paneláková nástěnná vanová baterie 150 mm**  
**Wall-mounted bath mixer 150 mm**

- Bez příslušenství.  
Délka výtokového ramínka je 330 mm.
- Mixer without accessories.  
The length of the spout is 330 mm.

Provedení	Finish	Code	Bez DPH (Kč)	S DPH (Kč)	Without VAT (€)	With VAT (€)
chrom-plná	chrome-full	<b>55071/1,0</b>	1 900	<b>2 299</b>	76,00	<b>91,20</b>
chrom-otvor	chrome-hole	<b>55171/1,0</b>	1 900	<b>2 299</b>	76,00	<b>91,20</b>



**55075/1****Paneláková nástěnná vanová baterie 100 mm**  
**Wall-mounted bath mixer 100 mm**

- Bez příslušenství.  
Délka výtokového ramínka je 330 mm.
- Mixer without accessories.  
The length of the spout is 330 mm.

Provedení	Finish	Code	Bez DPH (Kč)	S DPH (Kč)	Without VAT (€)	With VAT (€)
chrom-plná	chrome-full	<b>55075/1,0</b>	1 900	<b>2 299</b>	76,00	<b>91,20</b>
chrom-otvor	chrome-hole	<b>55175/1,0</b>	1 900	<b>2 299</b>	76,00	<b>91,20</b>

**55072****Paneláková nástěnná vanová baterie 150 mm**  
**Wall-mounted bath mixer 150 mm**

- Baterie se samočisticí sprchovou růžicí, vícezámkovou kovovou hadicí a otočným držákem sprchy. Délka výtokového ramínka je 350 mm.
- Mixer with a self-cleaning shower head, multi-locked metal hose and a rotating shower holder. The length of the spout is 350 mm.

Provedení	Finish	Code	Bez DPH (Kč)	S DPH (Kč)	Without VAT (€)	With VAT (€)
chrom-plná	chrome-full	<b>55072,0</b>	2 230	<b>2 698</b>	89,20	<b>107,04</b>
chrom-otvor	chrome-hole	<b>55172,0</b>	2 230	<b>2 698</b>	89,20	<b>107,04</b>

**55073****Paneláková nástěnná vanová baterie 100 mm**  
**Wall-mounted bath mixer 100 mm**

- Baterie se samočisticí sprchovou růžicí, vícezámkovou kovovou hadicí a otočným držákem sprchy. Délka výtokového ramínka je 350 mm.
- Mixer with a self-cleaning shower head, multi-locked metal hose and a rotating shower holder. The length of the spout is 350 mm.

Provedení	Finish	Code	Bez DPH (Kč)	S DPH (Kč)	Without VAT (€)	With VAT (€)
chrom-plná	chrome-full	<b>55073,0</b>	2 230	<b>2 698</b>	89,20	<b>107,04</b>
chrom-otvor	chrome-hole	<b>55173,0</b>	2 230	<b>2 698</b>	89,20	<b>107,04</b>

**55072/1****Paneláková nástěnná vanová baterie 150 mm**  
**Wall-mounted bath mixer 150 mm**

- Bez příslušenství.  
Délka výtokového ramínka je 350 mm.
- Mixer without accessories.  
The length of the spout is 350 mm.

Provedení	Finish	Code	Bez DPH (Kč)	S DPH (Kč)	Without VAT (€)	With VAT (€)
chrom-plná	chrome-full	<b>55072/1,0</b>	2 065	<b>2 499</b>	82,60	<b>99,12</b>
chrom-otvor	chrome-hole	<b>55172/1,0</b>	2 065	<b>2 499</b>	82,60	<b>99,12</b>

**55073/1****Paneláková nástěnná vanová baterie 100 mm**  
**Wall-mounted bath mixer 100 mm**

- Bez příslušenství.  
Délka výtokového ramínka je 350 mm.
- Mixer without accessories.  
The length of the spout is 350 mm.

Provedení	Finish	Code	Bez DPH (Kč)	S DPH (Kč)	Without VAT (€)	With VAT (€)
chrom-plná	chrome-full	<b>55073/1,0</b>	2 065	<b>2 499</b>	82,60	<b>99,12</b>
chrom-otvor	chrome-hole	<b>55173/1,0</b>	2 065	<b>2 499</b>	82,60	<b>99,12</b>

**55032****Paneláková nástěnná vanová baterie 150 mm**  
**Wall-mounted bath mixer 150 mm**

- Baterie se samočistící sprchovou růžicí, vícezámkovou kovovou hadicí a otočným držákem sprchy. Délka výtokového ramínka je 330 mm.
- Mixer with a self-cleaning shower head, multi-locked metal hose and a rotating shower holder. The length of the spout is 330 mm.

Provedení	Finish	Code	Bez DPH (Kč)	S DPH (Kč)	Without VAT (€)	With VAT (€)
chrom-plná	chrome-full	<b>55032,0</b>	2 478	<b>2 998</b>	99,12	<b>118,94</b>

**55033****Paneláková nástěnná vanová baterie 100 mm**  
**Wall-mounted bath mixer 100 mm**

- Baterie se samočistící sprchovou růžicí, vícezámkovou kovovou hadicí a otočným držákem sprchy. Délka výtokového ramínka je 330 mm.
- Mixer with a self-cleaning shower head, multi-locked metal hose and a rotating shower holder. The length of the spout is 330 mm.

Provedení	Finish	Code	Bez DPH (Kč)	S DPH (Kč)	Without VAT (€)	With VAT (€)
chrom-plná	chrome-full	<b>55033,0</b>	2 478	<b>2 998</b>	99,12	<b>118,94</b>

**55032/1****Paneláková nástěnná vanová baterie 150 mm**  
**Wall-mounted bath mixer 150 mm**

- Bez příslušenství.  
Délka výtokového ramínka je 330 mm.
- Mixer without accessories.  
The length of the spout is 330 mm.

Provedení	Finish	Code	Bez DPH (Kč)	S DPH (Kč)	Without VAT (€)	With VAT (€)
chrom-plná	chrome-full	<b>55032/1,0</b>	2 313	<b>2 799</b>	92,52	<b>111,02</b>

**55033/1****Paneláková nástěnná vanová baterie 100 mm**  
**Wall-mounted bath mixer 100 mm**

- Bez příslušenství.  
Délka výtokového ramínka je 330 mm.
- Mixer without accessories.  
The length of the spout is 330 mm.

Provedení	Finish	Code	Bez DPH (Kč)	S DPH (Kč)	Without VAT (€)	With VAT (€)
chrom-plná	chrome-full	<b>55033/1,0</b>	2 313	<b>2 799</b>	92,52	<b>111,02</b>

**55036****Paneláková nástěnná vanová baterie 150 mm**  
**Wall-mounted bath mixer 150 mm**

- Baterie se samočistící sprchovou růžicí, vícezámkovou kovovou hadicí a otočným držákem sprchy. Délka výtokového ramínka je 360 mm.
- Mixer with a self-cleaning shower head, multi-locked metal hose and a rotating shower holder. The length of the spout is 360 mm.

Provedení	Finish	Code	Bez DPH (Kč)	S DPH (Kč)	Without VAT (€)	With VAT (€)
chrom-plná	chrome-full	<b>55036,0</b>	1 983	<b>2 399</b>	79,32	<b>95,18</b>
chrom-otvor	chrome-hole	<b>55136,0</b>	1 983	<b>2 399</b>	79,32	<b>95,18</b>

**55037****Paneláková nástěnná vanová baterie 100 mm**  
**Wall-mounted bath mixer 100 mm**

- Baterie se samočistící sprchovou růžicí, vícezámkovou kovovou hadicí a otočným držákem sprchy. Délka výtokového ramínka je 360 mm.
- Mixer with a self-cleaning shower head, multi-locked metal hose and a rotating shower holder. The length of the spout is 360 mm.

Provedení	Finish	Code	Bez DPH (Kč)	S DPH (Kč)	Without VAT (€)	With VAT (€)
chrom-plná	chrome-full	<b>55037,0</b>	1 983	<b>2 399</b>	79,32	<b>95,18</b>
chrom-otvor	chrome-hole	<b>55137,0</b>	1 983	<b>2 399</b>	79,32	<b>95,18</b>

**55036/1****Paneláková nástěnná vanová baterie 150 mm**  
**Wall-mounted bath mixer 150 mm**

- Bez příslušenství. Délka výtokového ramínka je 360 mm.
- Mixer without accessories. The length of the spout is 360 mm.

Provedení	Finish	Code	Bez DPH (Kč)	S DPH (Kč)	Without VAT (€)	With VAT (€)
chrom-plná	chrome-full	<b>55036/1,0</b>	1 817	<b>2 199</b>	72,68	<b>87,22</b>
chrom-otvor	chrome-hole	<b>55136/1,0</b>	1 817	<b>2 199</b>	72,68	<b>87,22</b>

**55037/1****Paneláková nástěnná vanová baterie 100 mm**  
**Wall-mounted bath mixer 100 mm**

- Bez příslušenství. Délka výtokového ramínka je 360 mm.
- Mixer without accessories. The length of the spout is 360 mm.

Provedení	Finish	Code	Bez DPH (Kč)	S DPH (Kč)	Without VAT (€)	With VAT (€)
chrom-plná	chrome-full	<b>55037/1,0</b>	1 817	<b>2 199</b>	72,68	<b>87,22</b>
chrom-otvor	chrome-hole	<b>55137/1,0</b>	1 817	<b>2 199</b>	72,68	<b>87,22</b>

**55081****Stojánková teleskopická dřezová baterie**  
**Telescopic sink mixer**

- S hadicí 1,5 m.
- One hole telescopic sink mixer with extractable spout and 1.5 m long hose.

Provedení	Finish	Code	Bez DPH (Kč)	S DPH (Kč)	Without VAT (€)	With VAT (€)
chrom-plná	chrome-full	<b>55081,0</b>	2 065	<b>2 499</b>	82,60	<b>99,12</b>
chrom-otvor	chrome-hole	<b>55181,0</b>	2 065	<b>2 499</b>	82,60	<b>99,12</b>

**55091****Stojánková dřezová baterie**  
**Sink mixer**

- Délka výtokového ramínka 210 mm.
- The spout length is 210 mm.

Provedení	Finish	Code	Bez DPH (Kč)	S DPH (Kč)	Without VAT (€)	With VAT (€)
chrom-plná	chrome-full	<b>55091,0</b>	1 569	<b>1 898</b>	62,76	<b>75,31</b>
chrom-otvor	chrome-hole	<b>55191,0</b>	1 569	<b>1 898</b>	62,76	<b>75,31</b>
bílá-chrom-plná	white-chr.-full	<b>55091,1</b>	1 735	<b>2 099</b>	69,40	<b>83,28</b>
chr.-lékařská	chr.-medical l.	<b>55091L,0</b>	1 735	<b>2 099</b>	69,40	<b>83,28</b>

**55092 - 55097****Trojtvorová stojánková dřezová baterie pro beztlakový ohřivač vody**  
**Free-flow sink mixer**

- Délka výtokového ramínka 210 mm.
- The spout length is 210 mm.
- Délka výtokového ramínka 150 mm.
- The spout length is 150 mm.

Provedení	Finish	Code	Bez DPH (Kč)	S DPH (Kč)	Without VAT (€)	With VAT (€)
chrom-plná	chrome-full	<b>55092,0</b>	1 983	<b>2 399</b>	79,32	<b>95,18</b>
chrom-plná	chrome-full	<b>55097,0</b>	1 983	<b>2 399</b>	79,32	<b>95,18</b>

**55013****Stojánková umyvadlová a dřezová baterie**  
**Wash basin and sink mixer**

- Délka výtokového ramínka 160 mm.
- One hole sink mixer with lateral lever. The spout length is 160 mm.

Provedení	Finish	Code	Bez DPH (Kč)	S DPH (Kč)	Without VAT (€)	With VAT (€)
chrom-plná	chrome-full	<b>55013,0</b>	1 487	<b>1 799</b>	59,48	<b>71,38</b>
chrom-otvor	chrome-hole	<b>55113,0</b>	1 487	<b>1 799</b>	59,48	<b>71,38</b>
bilá-chrom-plná	white-chr.-full	<b>55013,1</b>	1 735	<b>2 099</b>	69,40	<b>83,28</b>

**55014****Stojánková dřezová baterie**  
**Sink mixer**

- Délka výtokového ramínka 220 mm.
- One hole sink mixer with lateral lever. The spout length is 220 mm.

Provedení	Finish	Code	Bez DPH (Kč)	S DPH (Kč)	Without VAT (€)	With VAT (€)
chrom-plná	chrome-full	<b>55014,0</b>	1 817	<b>2 199</b>	72,68	<b>87,22</b>
chrom-otvor	chrome-hole	<b>55114,0</b>	1 817	<b>2 199</b>	72,68	<b>87,22</b>
bilá-chrom-plná	white-chr.-full	<b>55014,1</b>	1 900	<b>2 299</b>	76,00	<b>91,20</b>

**55016****Stojánková umyvadlová a dřezová baterie**  
**Wash basin and sink mixer**

- Délka výtokového ramínka 155 mm.
- The spout length is 155 mm.

Provedení	Finish	Code	Bez DPH (Kč)	S DPH (Kč)	Without VAT (€)	With VAT (€)
chrom	chrome	<b>55016,0</b>	1 569	<b>1 898</b>	62,76	<b>75,31</b>

**55045****Vanová stojánková baterie**  
**Bath mixer**

- Pro montáž na vany se 3 montážními otvory.
- Deck mounted bath mixer set. 3 mounting holes.

Provedení	Finish	Code	Bez DPH (Kč)	S DPH (Kč)	Without VAT (€)	With VAT (€)
chrom-plná	chrome-full	<b>55045,0</b>	5 784	<b>6 999</b>	231,36	<b>277,63</b>



**55047****Vanová stojánková baterie**  
**Bath mixer**

- Pro montáž na vany se 3 montážními otvory.
- Deck mounted bath mixer set. 3 mounting holes.

Provedení	Finish	Code	Bez DPH (Kč)	S DPH (Kč)	Without VAT (€)	With VAT (€)
chrom-plná	chrome-full	<b>55047,0</b>	5 867	<b>7 099</b>	234,68	<b>281,62</b>

**BOX55050****Podomítková baterie s boxem**  
**Built-in mixer incl. mounting box**

- Boxy jsou dodávány komplet včetně krytu a páky. Objednávejte pod jedním kódem. Baterie jsou dodávány s jedním typem krytu.
- Mounting boxes are delivered complete, including a cover and a lever. Order under one code. The mixers are delivered with one type of cover.

Provedení	Finish	Code	Bez DPH (Kč)	S DPH (Kč)	Without VAT (€)	With VAT (€)
chrom	chrome	<b>BOX55050,0</b>	2 478	<b>2 998</b>	99,12	<b>118,94</b>

**BOX55052R****Podomítková baterie s boxem 2 vývody**  
**Built-in mixer incl. mounting box, 2-way**

- Boxy jsou dodávány komplet včetně krytu, páky a přepínače. Objednávejte pod jedním kódem. Baterie jsou dodávány s jedním typem krytu. Keramický přepínač
- Mounting boxes are delivered complete, including a cover, a lever and a diverter. Order under one code. The mixers are delivered with one type of cover. Ceramic diverter

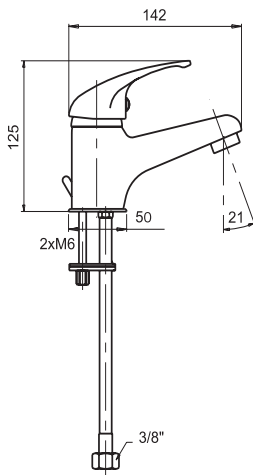
Provedení	Finish	Code	Bez DPH (Kč)	S DPH (Kč)	Without VAT (€)	With VAT (€)
chrom	chrome	<b>BOX55052R,0</b>	3 553	<b>4 299</b>	142,12	<b>170,54</b>

**BOX55052RX****Podomítková baterie s boxem 3 vývody**  
**Built-in mixer incl. mounting box, 3-way**

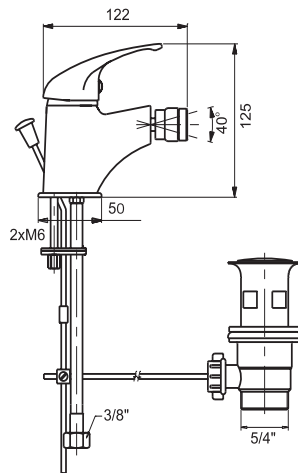
- Boxy jsou dodávány komplet včetně krytu, páky a přepínače. Objednávejte pod jedním kódem. Baterie jsou dodávány s jedním typem krytu. Keramický přepínač
- Mounting boxes are delivered complete, including a cover, a lever and a diverter. Order under one code. The mixers are delivered with one type of cover. Ceramic diverter

Provedení	Finish	Code	Bez DPH (Kč)	S DPH (Kč)	Without VAT (€)	With VAT (€)
chrom	chrome	<b>BOX55052RX,0</b>	3 718	<b>4 499</b>	148,72	<b>178,46</b>

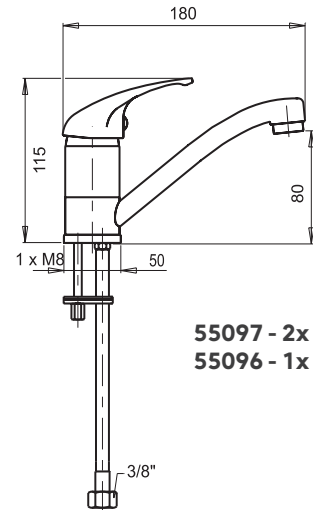
**55001, 55001/1.0  
55005/1.0**



**55011**

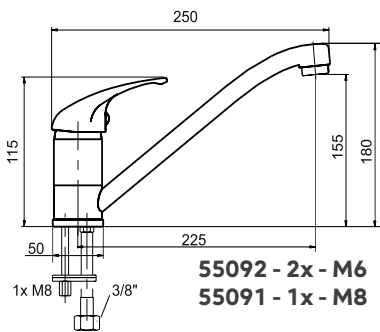


**55096-97**

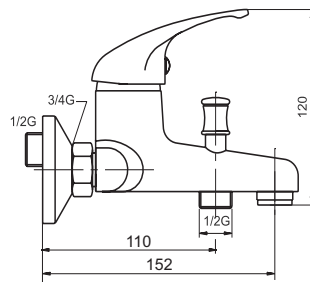


**55097 - 2x - M6  
55096 - 1x - M8**

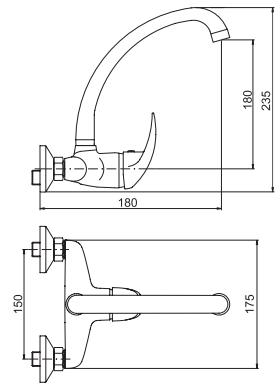
**55091-92**



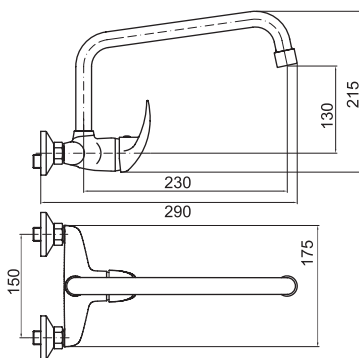
**55020-24**



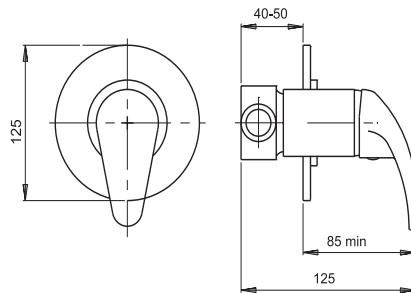
**55030-34**



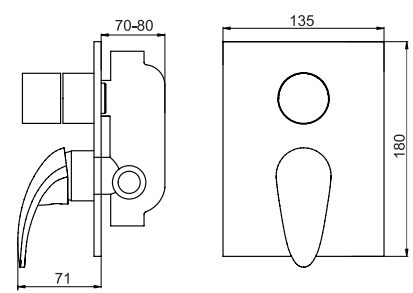
**55031-35**



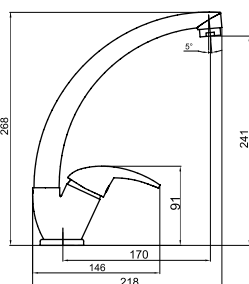
**55050**



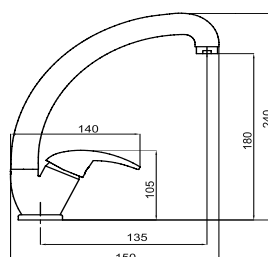
**55050R**



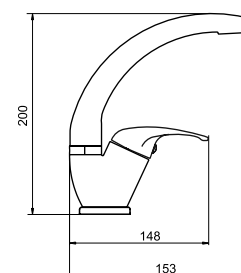
**55014**



**55013**

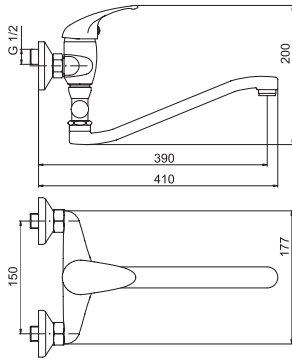


**55016**

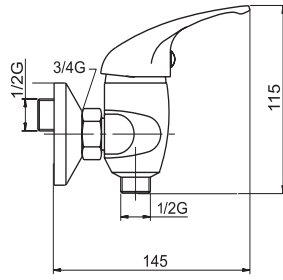




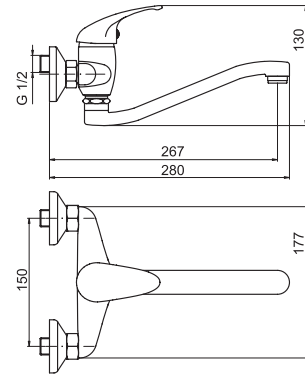
**55032-33**



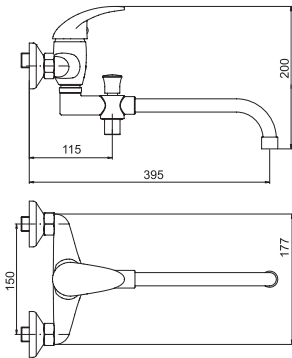
**55060-64**



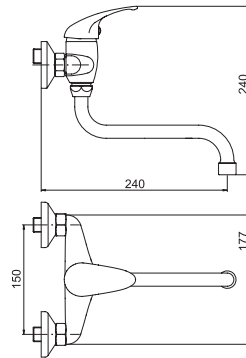
**55070-74**



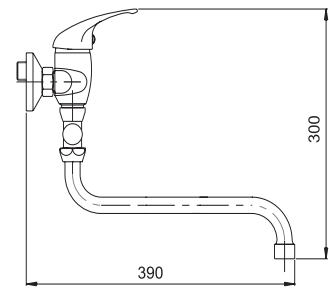
**55036-37**



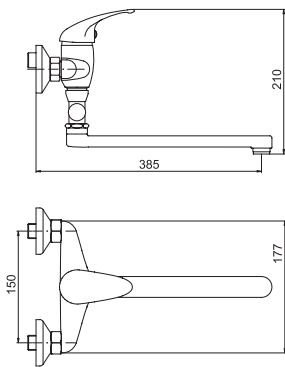
**55070/T-74/T**



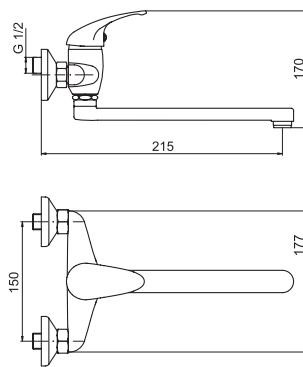
**55071-75**



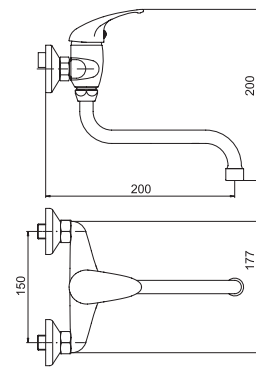
**55072-73**



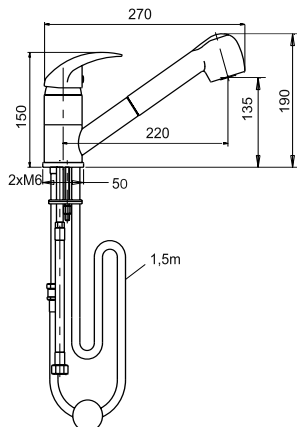
**55076-77**



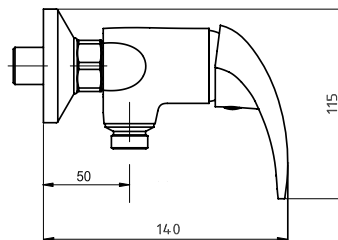
**55078-79**



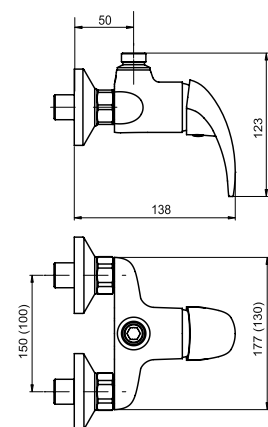
**55081**



**55061-65**

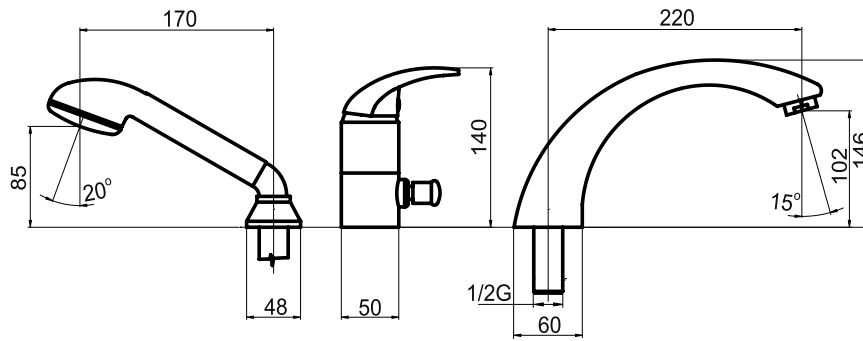


**55066-62**

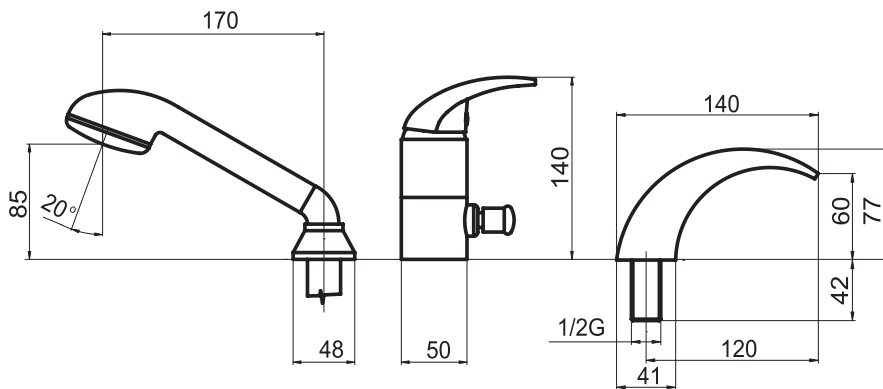




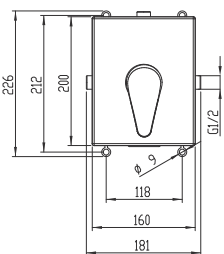
55045



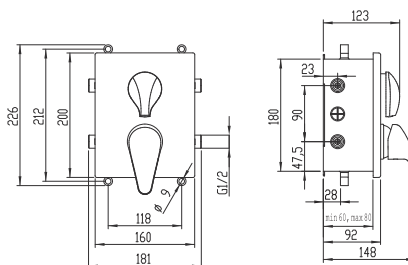
55047



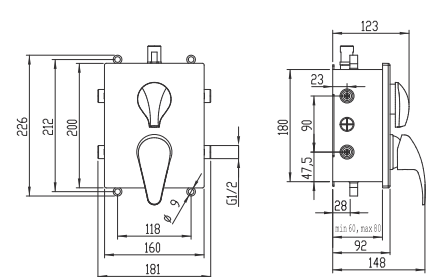
BOX55050



BOX55052R



BOX55052RX





**RAM0047**

**Rameno pro stojánkovou vanovou baterii**  
Spout for bath mixer

Provedení	Finish	Code	Bez DPH (Kč)	S DPH (Kč)	Without VAT (€)	With VAT (€)
chrom	chrome	<b>RAM0047,0</b>	1 735	<b>2 099</b>	69,40	<b>83,28</b>

**RAM0045**

**Výtokové ramínko 0045**  
Spout 0045

- Výtokové ramínko stojánkové vanové baterie. Délka ramínka je 250 mm, výška výtoku 110 mm.
- For deck mounted bath mixer, length 250 mm, flow height 110 mm.

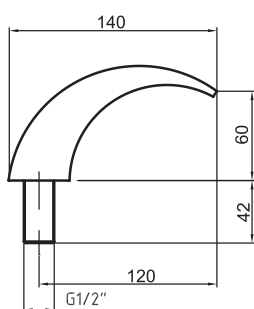
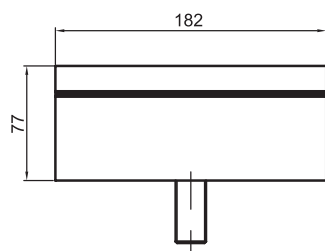
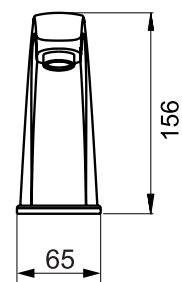
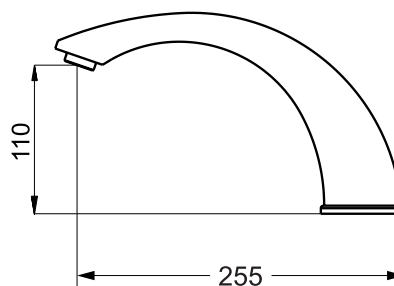
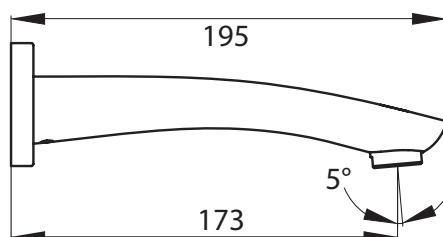
Provedení	Finish	Code	Bez DPH (Kč)	S DPH (Kč)	Without VAT (€)	With VAT (€)
chrom	chrome	<b>RAM0045,0</b>	1 735	<b>2 099</b>	69,40	<b>83,28</b>

**RAM173**

**Nástěnné výtokové ramínko k podomítkovým bateriím**  
Wall-mounted spout for built-in mixers

- Délka výtokového ramínka 173 mm. Připojení 1/2" vnitřní závit.
- The length of the spout is 173 mm.

Provedení	Finish	Code	Bez DPH (Kč)	S DPH (Kč)	Without VAT (€)	With VAT (€)
chrom	chrome	<b>RAM173,0</b>	892	<b>1 079</b>	35,68	<b>42,82</b>

**RAM0047****RAM0045****RAM173**

BOX57052RX Podomítková baterie s boxem

METALIA

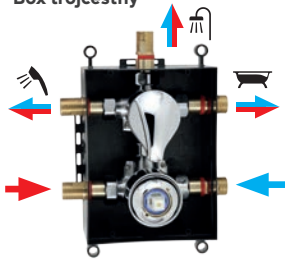


**PODOMÍTKOVÉ  
BOXY**  
Metalia

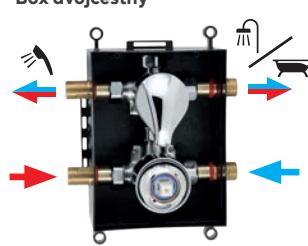


## Podomítkové boxy METALIA

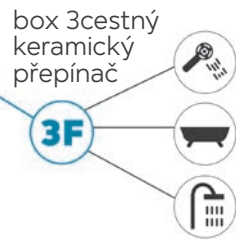
**PŘÍKLAD ZAPOJENÍ**  
Box trojcestný



**PŘÍKLAD ZAPOJENÍ**  
Box dvojcestný



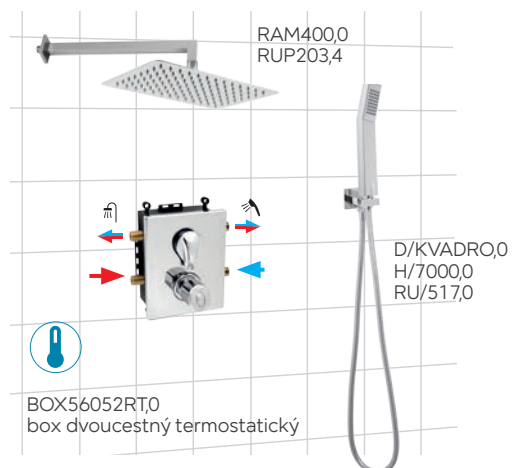
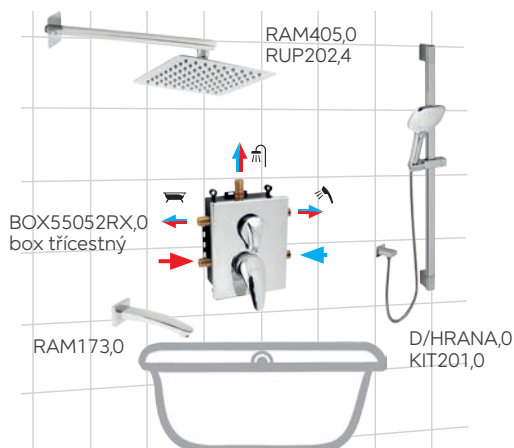
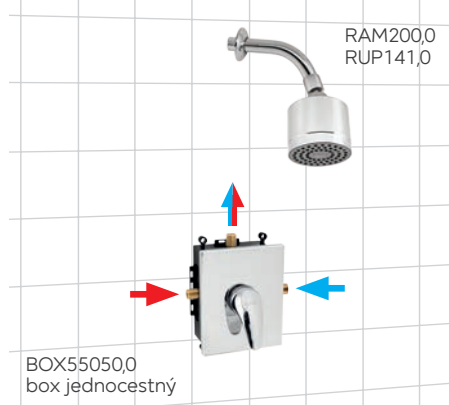
Podomítkové boxy Metalia se vyrábějí v 3cestném i 2cestném provedení.



Každý 3cestný box můžete kombinovat s jakýmkoli 3 prvky výstupu vody. Můžete si vybrat pevnou sprchu, ruční sprchu či výstup pro vanu (rameno, napouštění přepadem).

Každý 2cestný box můžete kombinovat s jakýmkoli 2 prvky výstupu vody. Můžete si vybrat pevnou sprchu, ruční sprchu či výstup pro vanu (rameno, napouštění přepadem).

## Příklady zapojení







**BOX55050**  
**Podomítková baterie s boxem - METALIA 55**  
**Built-in mixer incl. mounting box**

- Boxy jsou dodávány komplet včetně krytu a páky. Objednávejte pod jedním kódem. Baterie jsou dodávány s jedním typem krytu.
- Mounting boxes are delivered complete, including a cover and a lever. Order under one code. The mixers are delivered with one type of cover.

Provedení	Finish	Code	Bez DPH (Kč)	S DPH (Kč)	Without VAT (€)	With VAT (€)
chrom	chrome	<b>BOX55050,0</b>	2 478	<b>2 998</b>	99,12	<b>118,94</b>



**BOX56050**  
**Podomítková baterie s boxem - METALIA 56**  
**Built-in mixer incl. mounting box**

- Boxy jsou dodávány komplet včetně krytu a páky. Objednávejte pod jedním kódem. Baterie jsou dodávány s jedním typem krytu.
- Mounting boxes are delivered complete, including a cover and a lever. Order under one code. The mixers are delivered with one type of cover.

Provedení	Finish	Code	Bez DPH (Kč)	S DPH (Kč)	Without VAT (€)	With VAT (€)
chrom	chrome	<b>BOX56050,0</b>	2 478	<b>2 998</b>	99,12	<b>118,94</b>



**BOX57050**  
**Podomítková baterie s boxem - METALIA 57**  
**Built-in mixer incl. mounting box**

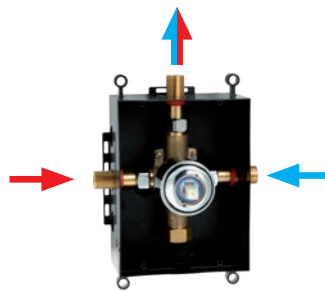
- Boxy jsou dodávány komplet včetně krytu a páky. Objednávejte pod jedním kódem. Baterie jsou dodávány s jedním typem krytu.
- Mounting boxes are delivered complete, including a cover and a lever. Order under one code. The mixers are delivered with one type of cover.

Provedení	Finish	Code	Bez DPH (Kč)	S DPH (Kč)	Without VAT (€)	With VAT (€)
chrom	chrome	<b>BOX57050,0</b>	2 478	<b>2 998</b>	99,12	<b>118,94</b>

**Výhody podomítkových boxů**

- nezabírají místo ve sprchovém koutě
- jednoduchá obsluha i během sprchování
- snadná montáž i údržba
- unikátní český design
- možnost montáže do zdi i sádkartonu
- zajímavá cena
- originální technické řešení
- dlouhodobě odolná keramická kartuše
- prodloužená záruka - 7 let na kartuši
- vyrábí Novaservis Znojmo
- český výrobek

**BOXxx050 - zapojení**



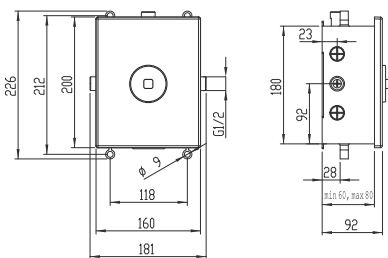
**BOXxx052 - bokorys**

Jednoduchá a bezpečná montáž boxu, který se velmi snadno usazuje do zdi. Široké možnosti vlastní instalace - do sádkartonu i do klasické zděné přičky. Uložení do hloubky 60 - 80 mm.

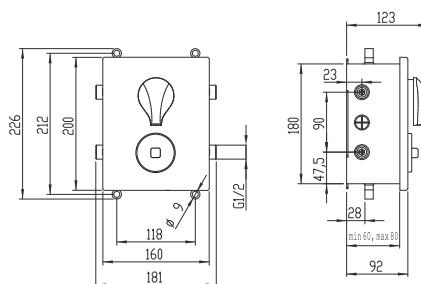


**Technické výkresy**

**BOXxx050**



**BOXxx052R**







**BOX55052R**  
**Podomítková baterie s boxem 2 vývody**  
**Built-in mixer incl. mounting box, 2-way**

- Boxy jsou dodávány komplet včetně krytu, páky a přepínače. Objednávejte pod jedním kódem. Baterie jsou dodávány s jedním typem krytu. Keramický přepínač
- Mounting boxes are delivered complete, including a cover, a lever and a diverter. Order under one code. The mixers are delivered with one type of cover. Ceramic diverter

Provedení	Finish	Code	Bez DPH (Kč)	S DPH (Kč)	Without VAT (€)	With VAT (€)
chrom	chrome	<b>BOX55052R,0</b>	3 553	<b>4 299</b>	142,12	<b>170,54</b>



**BOX55052RX**  
**Podomítková baterie s boxem 3 vývody**  
**Built-in mixer incl. mounting box, 3-way**

- Boxy jsou dodávány komplet včetně krytu, páky a přepínače. Objednávejte pod jedním kódem. Baterie jsou dodávány s jedním typem krytu. Keramický přepínač
- Mounting boxes are delivered complete, including a cover, a lever and a diverter. Order under one code. The mixers are delivered with one type of cover. Ceramic diverter

Provedení	Finish	Code	Bez DPH (Kč)	S DPH (Kč)	Without VAT (€)	With VAT (€)
chrom	chrome	<b>BOX55052RX,0</b>	3 718	<b>4 499</b>	148,72	<b>178,46</b>



**BOX56052R**  
**Podomítková baterie s boxem 2 vývody**  
**Built-in mixer incl. mounting box, 2-way**

- Boxy jsou dodávány komplet včetně krytu, páky a přepínače. Objednávejte pod jedním kódem. Baterie jsou dodávány s jedním typem krytu. Keramický přepínač.
- Mounting boxes are delivered complete, including a cover, a lever and a diverter. Order under one code. The mixers are delivered with one type of cover. Ceramic diverter.

Provedení	Finish	Code	Bez DPH (Kč)	S DPH (Kč)	Without VAT (€)	With VAT (€)
chrom	chrome	<b>BOX56052R,0</b>	3 553	<b>4 299</b>	142,12	<b>170,54</b>



**BOX56052RX**  
**Podomítková baterie s boxem 3 vývody**  
**Built-in mixer incl. mounting box, 3-way**

- Boxy jsou dodávány komplet včetně krytu, páky a přepínače. Objednávejte pod jedním kódem. Baterie jsou dodávány s jedním typem krytu. Keramický přepínač.
- Mounting boxes are delivered complete, including a cover, a lever and a diverter. Order under one code. The mixers are delivered with one type of cover. Ceramic diverter.

Provedení	Finish	Code	Bez DPH (Kč)	S DPH (Kč)	Without VAT (€)	With VAT (€)
chrom	chrome	<b>BOX56052RX,0</b>	3 718	<b>4 499</b>	148,72	<b>178,46</b>



**BOX57052R**  
**Podomítková baterie s boxem 2 vývody**  
**Built-in mixer incl. mounting box, 2-way**

- Boxy jsou dodávány komplet včetně krytu, páky a přepínače. Objednávejte pod jedním kódem. Baterie jsou dodávány s jedním typem krytu. Keramický přepínač.
- Mounting boxes are delivered complete, including a cover, a lever and a diverter. Order under one code. The mixers are delivered with one type of cover. Ceramic diverter.

Provedení	Finish	Code	Bez DPH (Kč)	S DPH (Kč)	Without VAT (€)	With VAT (€)
chrom	chrome	<b>BOX57052R,0</b>	3 553	<b>4 299</b>	142,12	<b>170,54</b>



**BOX57052RX**

**Podomítková baterie s boxem 3 vývody**  
Built-in mixer incl. mounting box, 3-way

- Boxy jsou dodávány komplet včetně krytu, páky a přepínače. Objednávejte pod jedním kódem. Baterie jsou dodávány s jedním typem krytu. Keramický přepínač.
- Mounting boxes are delivered complete, including a cover, a lever and a diverter. Order under one code. The mixers are delivered with one type of cover. Ceramic diverter.

Provedení	Finish	Code	Bez DPH (Kč)	S DPH (Kč)	Without VAT (€)	With VAT (€)
chrom	chrome	<b>BOX57052RX,0</b>	3 718	<b>4 499</b>	148,72	<b>178,46</b>



**BOX56052RT**

**Termostatická podomítková baterie s boxem 2 vývody**  
Built-in thermostatic mixer incl. mounting box, 2-way

- Boxy jsou dodávány komplet včetně krytu, páky a přepínače. Objednávejte pod jedním kódem. Baterie jsou dodávány s jedním typem krytu. Keramický přepínač.
- Mounting boxes are delivered complete, including a cover, a lever and a diverter. Order under one code. The mixers are delivered with one type of cover. Ceramic diverter.

Provedení	Finish	Code	Bez DPH (Kč)	S DPH (Kč)	Without VAT (€)	With VAT (€)
chrom	chrome	<b>BOX56052RT,0</b>	4 462	<b>5 399</b>	178,48	<b>214,18</b>



**BOX56052RXT**

**Termostatická podomítková baterie s boxem 3 vývody**  
Built-in thermostatic mixer incl. mounting box, 3-way

- Boxy jsou dodávány komplet včetně krytu, páky a přepínače. Objednávejte pod jedním kódem. Baterie jsou dodávány s jedním typem krytu. Keramický přepínač.
- Mounting boxes are delivered complete, including a cover, a lever and a diverter. Order under one code. The mixers are delivered with one type of cover. Ceramic diverter.

Provedení	Finish	Code	Bez DPH (Kč)	S DPH (Kč)	Without VAT (€)	With VAT (€)
chrom	chrome	<b>BOX56052RXT,0</b>	4 627	<b>5 599</b>	185,08	<b>222,10</b>



**BOX57052RT**

**Termostatická podomítková baterie s boxem 2 vývody**  
Built-in thermostatic mixer incl. mounting box, 2-way

- Boxy jsou dodávány komplet včetně krytu, páky a přepínače. Objednávejte pod jedním kódem. Baterie jsou dodávány s jedním typem krytu. Keramický přepínač.
- Mounting boxes are delivered complete, including a cover, a lever and a diverter. Order under one code. The mixers are delivered with one type of cover. Ceramic diverter.

Provedení	Finish	Code	Bez DPH (Kč)	S DPH (Kč)	Without VAT (€)	With VAT (€)
chrom	chrome	<b>BOX57052RT,0</b>	4 462	<b>5 399</b>	178,48	<b>214,18</b>



**BOX57052RXT**

**Termostatická podomítková baterie s boxem 3 vývody**  
Built-in thermostatic mixer incl. mounting box, 3-way

- Boxy jsou dodávány komplet včetně krytu, páky a přepínače. Objednávejte pod jedním kódem. Baterie jsou dodávány s jedním typem krytu. Keramický přepínač.
- Mounting boxes are delivered complete, including a cover, a lever and a diverter. Order under one code. The mixers are delivered with one type of cover. Ceramic diverter.

Provedení	Finish	Code	Bez DPH (Kč)	S DPH (Kč)	Without VAT (€)	With VAT (€)
chrom	chrome	<b>BOX57052RXT,0</b>	4 627	<b>5 599</b>	185,08	<b>222,10</b>

**RAM1070/T****Výtokové ramínko 1070/T**  
**Spout 1070/T**

- Délka ramínka 210 mm. Výška ramínka 125 mm.
- Length 210 mm. High 125 mm.

(55070/T, 55074/T, 55170/T, 55174/T)

Provedení	Finish	Code	Bez DPH (Kč)	S DPH (Kč)	Without VAT (€)	With VAT (€)
chrom	chrome	<b>RAM1070/T,0</b>	313	<b>379</b>	12,52	<b>15,02</b>
bílá-chrom	white-chrome	<b>RAM1070/T,1</b>	313	<b>379</b>	12,52	<b>15,02</b>

**RAM1076****Výtokové ramínko 1076**  
**Spout 1076**

- Délka ramínka 200 mm. Výška ramínka 50 mm.
- Length 200 mm. High 50 mm.

(55076, 55077, 55176, 55177, 92076, 92077, 96076, 96077)

Provedení	Finish	Code	Bez DPH (Kč)	S DPH (Kč)	Without VAT (€)	With VAT (€)
chrom	chrome	<b>RAM1076,0</b>	404	<b>489</b>	16,16	<b>19,39</b>
bílá-chrom	white-chrome	<b>RAM1076,1</b>	495	<b>599</b>	19,80	<b>23,76</b>

**RAM1174****Výtokové ramínko 1174**  
**Spout 1174**

- Délka ramínka 255 mm. Výška ramínka 155 mm.
- Length 255 mm. High 155 mm.

(55031, 55035, 55131, 55135)

Provedení	Finish	Code	Bez DPH (Kč)	S DPH (Kč)	Without VAT (€)	With VAT (€)
chrom	chrome	<b>RAM1174,0</b>	313	<b>379</b>	12,52	<b>15,02</b>

**RAM1274****Výtokové ramínko 1274**  
**Spout 1274**

- Délka ramínka 160 mm. Výška ramínka 180 mm.
- Length 160 mm. High 180 mm.

(55013, 55030, 55034, 55113, 55130, 55134)

Provedení	Finish	Code	Bez DPH (Kč)	S DPH (Kč)	Without VAT (€)	With VAT (€)
chrom	chrome	<b>RAM1274,0</b>	313	<b>379</b>	12,52	<b>15,02</b>

**RAM55078****Výtokové ramínko 55078**  
**Spout 55078**

- Délka ramínka 330 mm. Výška ramínka 130 mm.
- Length 330 mm. High 130 mm.

(55071, 55075, 55078, 55079, 55171, 55175, 55178, 55179)

Provedení	Finish	Code	Bez DPH (Kč)	S DPH (Kč)	Without VAT (€)	With VAT (€)
chrom	chrome	<b>RAM55078,0</b>	313	<b>379</b>	12,52	<b>15,02</b>

**RAM1069****Výtokové ramínko 1069**  
**Spout 1069**

- Délka ramínka 170 mm. Výška ramínka 50 mm.
- Length 170 mm. High 50 mm.

Provedení	Finish	Code	Bez DPH (Kč)	S DPH (Kč)	Without VAT (€)	With VAT (€)
chrom	chrome	<b>RAM1069,0</b>	495	<b>599</b>	19,80	<b>23,76</b>

**RAM1080****Výtokové ramínko 1080**  
**Spout 1080**

- Délka ramínka 350 mm. Výška ramínka 50 mm.
- Length 350 mm. High 50 mm.

(55072, 55073, 55172, 55173, 92072, 94472, 94473, 96071, 96672, 96673, 97071)

Provedení	Finish	Code	Bez DPH (Kč)	S DPH (Kč)	Without VAT (€)	With VAT (€)
chrom	chrome	<b>RAM1080,0</b>	495	<b>599</b>	19,80	<b>23,76</b>
bilá-chrom	white-chrome	<b>RAM1080,1</b>	586	<b>709</b>	23,44	<b>28,13</b>

**RAM1080****Výtokové ramínko 1080**  
**Spout 1080**

- Délka ramínka 350 mm. Výška ramínka 50 mm.
- Length 350 mm. High 50 mm.

(55072, 55073, 55172, 55173, 92072, 94472, 94473, 96071, 96672, 96673, 97071)

Provedení	Finish	Code	Bez DPH (Kč)	S DPH (Kč)	Without VAT (€)	With VAT (€)
chrom	chrome	<b>RAM1080,0</b>	495	<b>599</b>	19,80	<b>23,76</b>
bilá-chrom	white-chrome	<b>RAM1080,1</b>	586	<b>709</b>	23,44	<b>28,13</b>

**RAM1078****Výtokové ramínko 1078**  
**Spout 1078**

- Délka ramínka 330 mm. Výška ramínka 160 mm.
- Length 330 mm. High 160 mm.

(55032, 55033, 55132, 55133)

Provedení	Finish	Code	Bez DPH (Kč)	S DPH (Kč)	Without VAT (€)	With VAT (€)
chrom	chrome	<b>RAM1078,0</b>	495	<b>599</b>	19,80	<b>23,76</b>
bilá-chrom	white-chrome	<b>RAM1078,1</b>	586	<b>709</b>	23,44	<b>28,13</b>

**RAM1070****Výtokové ramínko 1070**  
**Spout 1070**

- Délka ramínka 255 mm. Výška ramínka 85 mm.
- Length 255 mm. High 85 mm.

(50070, 55070, 55074, 55170, 55174, 56070, 90070, 91070, 92070, 92074, 94470, 94474, 95570, 96070, 96074)

Provedení	Finish	Code	Bez DPH (Kč)	S DPH (Kč)	Without VAT (€)	With VAT (€)
chrom	chrome	<b>RAM1070,0</b>	404	<b>489</b>	16,16	<b>19,39</b>
bilá-chrom	white-chrome	<b>RAM1070,1</b>	495	<b>599</b>	19,80	<b>23,76</b>

**RAM55014****Výtokové ramínko 55014**  
**Spout 55014**

- Délka ramínka 220 mm. Výška ramínka 210 mm.
- Length 220 mm. High 210 mm.

(55014, 55114, 57014, 92014, 94414, 95514)

Provedení	Finish	Code	Bez DPH (Kč)	S DPH (Kč)	Without VAT (€)	With VAT (€)
chrom	chrome	<b>RAM55014,0</b>	404	<b>489</b>	16,16	<b>19,39</b>

**RAM92070/T****Výtokové ramínko 92070/T**  
**Spout 92070/T**

- Délka ramínka 225 mm. Výška ramínka 130 mm.
- Length 225 mm. High 130 mm.

(92007, 92070/T, 92074/T, 94470/T, 94474/T)

Provedení	Finish	Code	Bez DPH (Kč)	S DPH (Kč)	Without VAT (€)	With VAT (€)
chrom	chrome	<b>RAM92070/T,0</b>	222	<b>269</b>	8,88	<b>10,66</b>







**RAM92078**  
**Výtokové ramínko 92078**  
**Spout 92078**

- Délka ramínka 330 mm. Výška ramínka 130 mm.
  - Length 330 mm. High 130 mm.
- (92071, 92073, 92075, 92271, 94471, 94475)

Provedení	Finish	Code	Bez DPH (Kč)	S DPH (Kč)	Without VAT (€)	With VAT (€)
chrom	chrome	<b>RAM92078,0</b>	222	<b>269</b>	8,88	<b>10,66</b>



**RAM99170/T**  
**Výtokové ramínko 99170/T Retro**  
**Spout 99170/T**

- Délka ramínka 205 mm. Výška ramínka 130 mm.
  - Length 205 mm. High 130 mm.
- (99007, 99070/T, 99074/T, 99107, 99170/T)

Provedení	Finish	Code	Bez DPH (Kč)	S DPH (Kč)	Without VAT (€)	With VAT (€)
chrom	chrome	<b>RAM99170/T,0</b>	197	<b>238</b>	7,88	<b>9,46</b>



**RAM55037**  
**Výtokové ramínko s přepínačem 55037**  
**Spout 55037**

- Délka ramínka 360 mm. Výška ramínka 110 mm. S přepínačem.
  - Length 360 mm. High 110 mm. Spout with diverter.
- (55036, 55037, 55136, 55137, 57037, 96037, 99037, 99137)

Provedení	Finish	Code	Bez DPH (Kč)	S DPH (Kč)	Without VAT (€)	With VAT (€)
chrom	chrome	<b>RAM55037,0</b>	495	<b>599</b>	19,80	<b>23,76</b>



**RAM92032**  
**Výtokové ramínko s přepínačem 92032**  
**Spout 92032**

- Délka ramínka 320 mm. Výška ramínka 85 mm. S přepínačem.
  - Length 320 mm. High 85 mm. Spout with diverter.
- (92032, 92033)

Provedení	Finish	Code	Bez DPH (Kč)	S DPH (Kč)	Without VAT (€)	With VAT (€)
chrom	chrome	<b>RAM92032,0</b>	908	<b>1 099</b>	36,32	<b>43,58</b>



**100**  
**Redukce 100**  
**Reduction 100**

- Souprava redukcí pro montáž nástěnné vodovodní baterie do rozvodu vody na rozteč 100 mm. Soupravou se rozumí dvě kolínka a oválná krytka.
- Reduction set for mounting of wall-mounted mixers into water distribution - spacing 100 mm. The set consists of 2 elbows and an oval cover.

Provedení	Finish	Code	Bez DPH (Kč)	S DPH (Kč)	Without VAT (€)	With VAT (€)
chrom	chrome	<b>100,0</b>	495	<b>599</b>	19,80	<b>23,76</b>



**CISTIC**  
**Čistič nečistot Dekalko**  
**Spray cleaner Dekalko**

- Na vodní kámen, rez i nečistoty.
- Spray cleaner for scale, rust and impurity.

Objem - Volume	Code	Bez DPH (Kč)	S DPH (Kč)	Without VAT (€)	With VAT (€)
0,1 l	<b>CISTIC MALY</b>	73	<b>88</b>	2,92	<b>3,50</b>
0,28 l	<b>CISTIC VELKY</b>	148	<b>179</b>	5,92	<b>7,10</b>



### 33 Uzávěr výpusti Water drain plug

- Pro umyvadlo s přepadem. Ovládáný tlakem na uzávěr.
- For wash-basin with overflow. Operated by pressure on the plug.

Provedení	Finish	Kód	bez DPH (Kč)	s DPH (Kč)	bez DPH (€)	s DPH (€)
chrom	chrome	<b>33,0</b>	297	<b>359</b>	11,88	<b>14,26</b>



### 34 Uzávěr výpusti Water drain plug

- Pro umyvadlo s přepadem. Ovládáný tlakem na uzávěr.
- For wash-basin with overflow. Operated by pressure on the plug.

Provedení	Finish	Kód	bez DPH (Kč)	s DPH (Kč)	bez DPH (€)	s DPH (€)
chrom	chrome	<b>34,0</b>	297	<b>359</b>	11,88	<b>14,26</b>



### 39 Uzávěr výpusti Luxus Water drain plug - Luxus

- Pro umyvadlo s přepadem. Ovládáný tlakem na uzávěr.
- For wash-basin with overflow. Operated by pressure on the plug.

**HRANA**  
KONCEPT

Provedení	Finish	Kód	bez DPH (Kč)	s DPH (Kč)	bez DPH (€)	s DPH (€)
chrom	chrome	<b>39,0</b>	528	<b>639</b>	21,12	<b>25,34</b>



### 40 Uzávěr výpusti Luxus Water drain plug - Luxus

- Pro umyvadlo bez přepadu. Ovládáný tlakem na uzávěr.
- For wash-basin without overflow. Operated by pressure on the plug.

**HRANA**  
KONCEPT

Provedení	Finish	Kód	bez DPH (Kč)	s DPH (Kč)	bez DPH (€)	s DPH (€)
chrom	chrome	<b>40,0</b>	528	<b>639</b>	21,12	<b>25,34</b>



### S287PP-B Uzávěr výpusti - plast Water drain plug - plastic

- Pro umyvadlo s přepadem. Ovládáný tlakem na uzávěr.
- For wash-basin with overflow. Operated by pressure on the plug.

Provedení	Finish	Kód	bez DPH (Kč)	s DPH (Kč)	bez DPH (€)	s DPH (€)
chrom	chrome	<b>S287PP-B</b>	140	<b>169</b>	5,60	<b>6,72</b>



### 35 Uzávěr výpusti Luxus Water drain plug - Luxus

- Pro umyvadlo s přepadem. Ovládaný tlakem na uzávěr.
- For wash-basin with overflow. Operated by pressure on the plug.

Provedení	Finish	Kód	bez DPH (Kč)	s DPH (Kč)	bez DPH (€)	s DPH (€)
chrom	chrome	<b>35,0</b>	528	<b>639</b>	21,12	<b>25,34</b>



### 36 Uzávěr výpusti Luxus Water drain plug - Luxus

- Pro umyvadlo bez přepadu. Ovládaný tlakem na uzávěr.
- For wash-basin without overflow. Operated by pressure on the plug.

Provedení	Finish	Kód	bez DPH (Kč)	s DPH (Kč)	bez DPH (€)	s DPH (€)
chrom	chrome	<b>36,0</b>	528	<b>639</b>	21,12	<b>25,34</b>



### 37 Uzávěr výpusti Luxus Water drain plug - Luxus

- Pro umyvadlo s přepadem. Ovládaný tlakem na uzávěr.
- For wash-basin with overflow. Operated by pressure on the plug.

Provedení	Finish	Kód	bez DPH (Kč)	s DPH (Kč)	bez DPH (€)	s DPH (€)
chrom	chrome	<b>37,0</b>	528	<b>639</b>	21,12	<b>25,34</b>



### S285-BL-B Uzávěr výpusti Water drain plug

- Pro umyvadlo s přepadem. Ovládaný tlakem na uzávěr.
- For wash-basin with overflow. Operated by pressure on the plug.

ČERNÝ  
KONCEPT

Provedení	Finish	Kód	bez DPH (Kč)	s DPH (Kč)	bez DPH (€)	s DPH (€)
černá matná	black matt	<b>S285-BL-B</b>	396	<b>479</b>	15,84	<b>19,01</b>



### S285B-BL-B Uzávěr výpusti Water drain plug

- Pro umyvadlo bez přepadu. Ovládaný tlakem na uzávěr.
- For wash-basin without overflow. Operated by pressure on the plug.

ČERNÝ  
KONCEPT

Provedení	Finish	Kód	bez DPH (Kč)	s DPH (Kč)	bez DPH (€)	s DPH (€)
černá matná	black matt	<b>S285B-BL-B</b>	396	<b>479</b>	15,84	<b>19,01</b>



## VÝPUSTI CLICK - CLACK

**S285BR****Uzávěr výpusti**  
**Water drain plug**

- Pro umyvadlo s přepadem. Ovládáný tlakem na uzávěr.
- For wash-basin with overflow. Operated by pressure on the plug.

**RETRO**  
KONCEPT

Provedení	Finish	Kód	bez DPH (Kč)	s DPH (Kč)	bez DPH (€)	s DPH (€)
bronz	bronze	<b>S2835BR</b>	404	<b>489</b>	16,16	<b>19,39</b>

**38****Uzávěr výpusti Luxus**  
**Water drain plug - Luxus**

- Pro umyvadlo bez přepadu. Ovládáný tlakem na uzávěr.
- For wash-basin without overflow. Operated by pressure on the plug.

Provedení	Finish	Kód	bez DPH (Kč)	s DPH (Kč)	bez DPH (€)	s DPH (€)
chrom	chrome	<b>38,0</b>	528	<b>639</b>	21,12	<b>25,34</b>

**S288PPCB****Uzávěr výpusti - plast černá**  
**Water drain plug - plastic black**

- Pro umyvadlo s přepadem. Ovládáný tlakem na uzávěr.
- For wash-basin with overflow. Operated by pressure on the plug.

**ČERNÝ**  
KONCEPT

Provedení	Finish	Kód	bez DPH (Kč)	s DPH (Kč)	bez DPH (€)	s DPH (€)
černá	black	<b>S288PPCB</b>	297	<b>359</b>	11,88	<b>14,26</b>

**S288PPC-B****Uzávěr výpusti - plast bílá**  
**Water drain plug - plastic white**

- Pro umyvadlo s přepadem. Ovládáný tlakem na uzávěr.
- For wash-basin with overflow. Operated by pressure on the plug.

**BÍLÁCHROM**  
KONCEPT

Provedení	Finish	Kód	bez DPH (Kč)	s DPH (Kč)	bez DPH (€)	s DPH (€)
bílá	white	<b>S288PPC-B</b>	297	<b>359</b>	11,88	<b>14,26</b>

**VV****Vložka výpusti**  
**Insert for water drain**

- Určeno k montáži umyvadlové výpusti na tenké plastové, skleněné a nerezové umyvadlo nebo dřez bez přepadu. Výpust není součástí dodávky.
- Intended for mounting of basin water drains on the thin plastic, glass or stainless steel wash-basins or sinks without overflow. The water drain plug is not included.

Provedení	Finish	Kód	bez DPH (Kč)	s DPH (Kč)	bez DPH (€)	s DPH (€)
chrom	chrome	<b>VV,0</b>	197	<b>238</b>	7,88	<b>9,46</b>





### 19 Sifon umyvadlový Wash-basin trap

- Sifon se závitem 5/4". Ø odpadu 40 mm. Určený pro baterie s uzávěrem výpusti.
- With 5/4" dia. screw fitting and 40 mm dia. Waste. For mixer with integrated waste.

Provedení	Finish	Kód	bez DPH (Kč)	s DPH (Kč)	bez DPH (€)	s DPH (€)
chrom	chrome	<b>19,0</b>	528	<b>639</b>	21,12	<b>25,34</b>



### 20 Sifon umyvadlový, celokovový, kulatý Wash-basin trap, all-metal, round

- Sifon se závitem 5/4". Ø odpadu 32 mm. Určený pro baterie s uzávěrem výpusti.
- With 5/4" dia. screw fitting and 32 mm dia. Waste. For mixer with integrated waste.

Provedení	Finish	Kód	bez DPH (Kč)	s DPH (Kč)	bez DPH (€)	s DPH (€)
chrom	chrome	<b>20,0</b>	949	<b>1 148</b>	37,96	<b>45,55</b>



### 21 Sifon umyvadlový, celokovový, hranatý Wash-basin trap, all-metal, square

- Sifon se závitem 5/4". Ø odpadu 32 mm. Určený pro baterie s uzávěrem výpusti.
- With 5/4" dia. screw fitting and 32 mm dia. Waste. For mixer with integrated waste.

Provedení	Finish	Kód	bez DPH (Kč)	s DPH (Kč)	bez DPH (€)	s DPH (€)
chrom	chrome	<b>21,0</b>	1 140	<b>1 379</b>	45,60	<b>54,72</b>



### S282-BL Sifon umyvadlový, celokovový, kulatý Wash-basin trap, all-metal, round

- Sifon se závitem 5/4". Ø odpadu 32 mm. Určený pro baterie s uzávěrem výpusti.
- With 5/4" dia. screw fitting and 32 mm dia. Waste. For mixer with integrated waste.

ČERNÝ  
KONCEPT

Provedení	Finish	Kód	bez DPH (Kč)	s DPH (Kč)	bez DPH (€)	s DPH (€)
černá matná	black matt	<b>S282-BL</b>	792	<b>958</b>	31,68	<b>38,02</b>



96001/1,0 Stojánková umyvadlová baterie  
65548,4 Mýdlenka

# TITANIA



## NEJPRODÁVANĚJŠÍ BATERIE V ČESKÉ REPUBLICE

TITANIA je střední třída vodovodních baterií, která si získala své příznivce zajímavou cenou, nadčasovým designem a vysokou spolehlivostí. Splňuje funkční i vzhledové představy většiny zákazníků. Spolehlivé keramické kartuše s plynulým chodem mají buď standardní nebo úspornou polohovací variantu. Pro delší životnost baterie a komfort užívání doporučujeme montáž vodovodního filtru. Nabízeny jsou v barevném provedení chrom s roztečí 150 a 100 mm (Iris, Iris New, Fresh, Retro I, Retro II).

Prodloužená záruka - 5 let na kartuši. Novinkou je povrchová úprava granito. Vodovodní baterie Titania doporučuje český Cech topenářů a instalatérů.

## THE BEST SELLING MIXER IN THE CZECH REPUBLIC

Mixers TITANIA are middle class series that impress their favourers by attractive price, timeless design and high reliability. Titania mixers meet functional and design requirements of major part of our customers. Reliable ceramic cartridges with smooth running have either standard or economic position. We recommend mounting of plumbing filter for longer working life and more comfortable usage. We offer mixers Titania in colour finish chrome with spacing 150 and 100 mm (Iris, Iris New, Fresh, Retro I, Retro II). The guarantee period takes 5 years to cartridge. Mixers Titania are recommended by Czech Association of heating engineers and plumbers.



### 92001/1 Stojánková umyvadlová baterie Basin mixer

- Baterie bez uzávěru výpusti.
- Mixer without pop-up waste.

Provedení	Finish	Code	Bez DPH (Kč)	S DPH (Kč)	Without VAT (€)	With VAT (€)
chrom	chrome	92001/1,0	495	599	19,80	23,76



### 92001 Stojánková umyvadlová baterie Basin mixer

- Baterie s uzávěrem výpusti 5/4". Typ 92002 má kovovou výpust.
- Mixer with 5/4" pop-up waste. Type 92002 with brass waste.

Provedení	Finish	Code	Bez DPH (Kč)	S DPH (Kč)	Without VAT (€)	With VAT (€)
chrom	chrome	92001,0	578	699	23,12	27,74
chrom	chrome	92002,0	784	949	31,36	37,63



### 92011 Stojánková bidetová baterie Bidet mixer

- Baterie s uzávěrem výpusti 5/4".
- Mixer with 5/4" pop-up waste, to be mounted on a bidet with a single assembly hole.

Provedení	Finish	Code	Bez DPH (Kč)	S DPH (Kč)	Without VAT (€)	With VAT (€)
chrom	chrome	92011,0	619	749	24,76	29,71



### 92020/1 Vanová nástěnná baterie 150 mm Wall-mounted bath mixer 150 mm

- Baterie bez příslušenství.
- Mixer without accessories.

Provedení	Finish	Code	Bez DPH (Kč)	S DPH (Kč)	Without VAT (€)	With VAT (€)
chrom	chrome	92020/1,0	784	949	31,36	37,63



### 92024/1 Vanová nástěnná baterie 100 mm Wall-mounted bath mixer 100 mm

- Baterie bez příslušenství.
- Mixer without accessories.

Provedení	Finish	Code	Bez DPH (Kč)	S DPH (Kč)	Without VAT (€)	With VAT (€)
chrom	chrome	92024/1,0	784	949	31,36	37,63







### 92060/1 Sprchová nástěnná baterie 150 mm Wall-mounted shower mixer 150 mm

- Baterie bez příslušenství.
- Mixer without accessories.

Provedení	Finish	Code	Bez DPH (Kč)	S DPH (Kč)	Without VAT (€)	With VAT (€)
chrom	chrome	92060/1,0	702	849	28,08	33,70



### 92061/1 Sprchová nástěnná baterie 150 mm Wall-mounted shower mixer 150 mm

- Baterie bez příslušenství.
- Mixer without accessories.

Provedení	Finish	Code	Bez DPH (Kč)	S DPH (Kč)	Without VAT (€)	With VAT (€)
chrom	chrome	92061/1,0	702	849	28,08	33,70



### 92064/1 Sprchová nástěnná baterie 100 mm Wall-mounted shower mixer 100 mm

- Baterie bez příslušenství.
- Mixer without accessories.

Provedení	Finish	Code	Bez DPH (Kč)	S DPH (Kč)	Without VAT (€)	With VAT (€)
chrom	chrome	92064/1,0	702	849	28,08	33,70



### 92070 Dřezová nebo umyvadlová nástěnná baterie 150 mm Wall-mounted basin or sink mixer 150 mm

- Délka výtokového ramínka 255 mm.
- Length of the spout is 255 mm.

Provedení	Finish	Code	Bez DPH (Kč)	S DPH (Kč)	Without VAT (€)	With VAT (€)
chrom	chrome	92070,0	867	1 049	34,68	41,62



### 92074 Dřezová nebo umyvadlová nástěnná baterie 100 mm Wall-mounted basin or sink mixer 100 mm

- Délka výtokového ramínka 255 mm.
- The length of the spout is 255 mm.

Provedení	Finish	Code	Bez DPH (Kč)	S DPH (Kč)	Without VAT (€)	With VAT (€)
chrom	chrome	92074,0	867	1 049	34,68	41,62

**92076****Dřezová nebo umyvadlová nástěnná baterie 150 mm**  
Wall-mounted basin or sink mixer 150 mm

- Délka výtokového ramínka 200 mm.
- The length of the spout is 200 mm.

Provedení	Finish	Code	Bez DPH (Kč)	S DPH (Kč)	Without VAT (€)	With VAT (€)
chrom	chrome	<b>92076,0</b>	867	<b>1 049</b>	34,68	<b>41,62</b>

**92077****Dřezová nebo umyvadlová nástěnná baterie 100 mm**  
Wall-mounted basin or sink mixer 100 mm

- Délka výtokového ramínka 200 mm.
- The length of the spout is 200 mm.

Provedení	Finish	Code	Bez DPH (Kč)	S DPH (Kč)	Without VAT (€)	With VAT (€)
chrom	chrome	<b>92077,0</b>	867	<b>1 049</b>	34,68	<b>41,62</b>

**92070/1****Dřezová nebo umyvadlová nástěnná baterie 150 mm**  
Wall-mounted basin or sink mixer 150 mm

- Baterie bez ramene.
- Mixer without spout.

Provedení	Finish	Code	Bez DPH (Kč)	S DPH (Kč)	Without VAT (€)	With VAT (€)
chrom	chrome	<b>92070/1,0</b>	702	<b>849</b>	28,08	<b>33,70</b>

**92074/1****Dřezová nebo umyvadlová nástěnná baterie 100 mm**  
Wall-mounted basin or sink mixer 100 mm

- Baterie bez ramene.
- Mixer without spout.

Provedení	Finish	Code	Bez DPH (Kč)	S DPH (Kč)	Without VAT (€)	With VAT (€)
chrom	chrome	<b>92074/1,0</b>	702	<b>849</b>	28,08	<b>33,70</b>

**92070/T****Dřezová nebo umyvadlová nástěnná baterie 150 mm**  
Wall-mounted basin or sink mixer 150 mm

- Délka výtokového ramínka 225 mm.
- The length of the spout is 225 mm.

Provedení	Finish	Code	Bez DPH (Kč)	S DPH (Kč)	Without VAT (€)	With VAT (€)
chrom	chrome	<b>92070/T,0</b>	784	<b>949</b>	31,36	<b>37,63</b>

**92074/T****Dřezová nebo umyvadlová nástěnná baterie 100 mm**  
**Wall-mounted basin or sink mixer 100 mm**

- Délka výtokového ramínka 225 mm.
- The length of the spout is 225 mm.

Provedení	Finish	Code	Bez DPH (Kč)	S DPH (Kč)	Without VAT (€)	With VAT (€)
chrom	chrome	<b>92074/T,0</b>	784	<b>949</b>	31,36	<b>37,63</b>

**92071/1****Paneláková nástěnná vanová baterie 150 mm**  
**Wall-mounted bath mixer 150 mm**

- Baterie bez příslušenství. Délka výtokového ramínka 330 mm.
- Mixer without accessories. The length of the spout is 330 mm.

Provedení	Finish	Code	Bez DPH (Kč)	S DPH (Kč)	Without VAT (€)	With VAT (€)
chrom	chrome	<b>92071/1,0</b>	1 156	<b>1 399</b>	46,24	<b>55,49</b>

**92075/1****Paneláková nástěnná vanová baterie 100 mm**  
**Wall-mounted bath mixer 100 mm**

- Baterie bez příslušenství. Délka výtokového ramínka 330 mm.
- Mixer without accessories. The length of the spout is 330 mm.

Provedení	Finish	Code	Bez DPH (Kč)	S DPH (Kč)	Without VAT (€)	With VAT (€)
chrom	chrome	<b>92075/1,0</b>	1 156	<b>1 399</b>	46,24	<b>55,49</b>

**92032/1****Paneláková nástěnná vanová baterie 150 mm**  
**Wall-mounted bath mixer 150 mm**

- Baterie bez příslušenství. Délka výtokového ramínka 320 mm.
- Mixer without accessories. The length of the spout is 320 mm.

Provedení	Finish	Code	Bez DPH (Kč)	S DPH (Kč)	Without VAT (€)	With VAT (€)
chrom	chrome	<b>92032/1,0</b>	1 363	<b>1 649</b>	54,52	<b>65,42</b>

**92033/1****Paneláková nástěnná vanová baterie 100 mm**  
**Wall-mounted bath mixer 100 mm**

- Baterie bez příslušenství. Délka výtokového ramínka 320 mm.
- Mixer without accessories. The length of the spout is 320 mm.

Provedení	Finish	Code	Bez DPH (Kč)	S DPH (Kč)	Without VAT (€)	With VAT (€)
chrom	chrome	<b>92033/1,0</b>	1 363	<b>1 649</b>	54,52	<b>65,42</b>

**92271/1****Paneláková nástěnná vanová baterie 150 mm**  
Wall-mounted bath mixer 150 mm

- Baterie bez příslušenství. Délka výtokového ramínka 330 mm. Keramický přepínač
- Mixer without accessories. The length of the spout is 330 mm. Ceramic diverter

Provedení	Finish	Code	Bez DPH (Kč)	S DPH (Kč)	Without VAT (€)	With VAT (€)
chrom	chrome	<b>92271/1,0</b>	1 239	<b>1 499</b>	49,56	<b>59,47</b>

**92073/1****Paneláková nástěnná vanová baterie 100 mm**  
Wall-mounted bath mixer 100 mm

- Baterie bez příslušenství. Délka výtokového ramínka 330 mm. Keramický přepínač
- Mixer without accessories. The length of the spout is 330 mm. Ceramic diverter

Provedení	Finish	Code	Bez DPH (Kč)	S DPH (Kč)	Without VAT (€)	With VAT (€)
chrom	chrome	<b>92073/1,0</b>	1 239	<b>1 499</b>	49,56	<b>59,47</b>

**92014****Stojánková dřezová baterie**  
Sink mixer

- Délka výtokového ramínka 220 mm.
- The spout length is 220 mm.

Provedení	Finish	Code	Bez DPH (Kč)	S DPH (Kč)	Without VAT (€)	With VAT (€)
chrom	chrome	<b>92014,0</b>	1 115	<b>1 349</b>	44,60	<b>53,52</b>

**92016****Stojánková umyvadlová a dřezová baterie**  
Wash basin and sink mixer

- Délka výtokového ramínka 155 mm.
- The spout length is 155 mm.

Provedení	Finish	Code	Bez DPH (Kč)	S DPH (Kč)	Without VAT (€)	With VAT (€)
chrom	chrome	<b>92016,0</b>	991	<b>1 199</b>	39,64	<b>47,57</b>

**92091****Stojánková dřezová baterie**  
Sink mixer

- Délka výtokového ramínka 200 mm.
- The spout length is 200 mm.

Provedení	Finish	Code	Bez DPH (Kč)	S DPH (Kč)	Without VAT (€)	With VAT (€)
chrom	chrome	<b>92091,0</b>	660	<b>799</b>	26,40	<b>31,68</b>



**92096****Stojánková umyvadlová a dřezová baterie**  
**Sink mixer**

- Délka výtokového ramínka 150 mm.
- The spout length is 150 mm.

Provedení	Finish	Code	Bez DPH (Kč)	S DPH (Kč)	Without VAT (€)	With VAT (€)
chrom	chrome	<b>92096,0</b>	660	<b>799</b>	26,40	<b>31,68</b>

**92005****Baterie**  
**Basin or sink water mixer**

- Pouze na studenou (smíšenou) vodu. Baterie není vhodná do veřejných prostor (škola, školka atd.), doporučujeme baterii 92009/1,0.
- For cold water only.

Provedení	Finish	Code	Bez DPH (Kč)	S DPH (Kč)	Without VAT (€)	With VAT (€)
chrom	chrome	<b>92005,0</b>	495	<b>599</b>	19,80	<b>23,76</b>

**92009****Baterie**  
**Basin or sink water mixer**

- Pouze na studenou (smíšenou) vodu.
- For cold water only.

Provedení	Finish	Code	Bez DPH (Kč)	S DPH (Kč)	Without VAT (€)	With VAT (€)
chrom	chrome	<b>92009/1,0</b>	602	<b>728</b>	24,08	<b>28,90</b>

**92006****Baterie**  
**Basin or sink water mixer**

- Pouze na studenou (smíšenou) vodu.
- For cold water only.

Provedení	Finish	Code	Bez DPH (Kč)	S DPH (Kč)	Without VAT (€)	With VAT (€)
chrom	chrome	<b>92006,0</b>	495	<b>599</b>	19,80	<b>23,76</b>

92007

**92007-08****Nástěnná baterie**  
**Basin or sink water mixer**

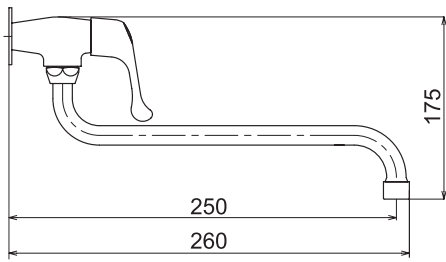
- Pouze na studenou (smíšenou) vodu.
- For cold water only.

Provedení	Finish	Code	Bez DPH (Kč)	S DPH (Kč)	Without VAT (€)	With VAT (€)
chrom	chrome	<b>92007,0</b>	495	<b>599</b>	19,80	<b>23,76</b>
chrom	chrome	<b>92008,0</b>	495	<b>599</b>	19,80	<b>23,76</b>

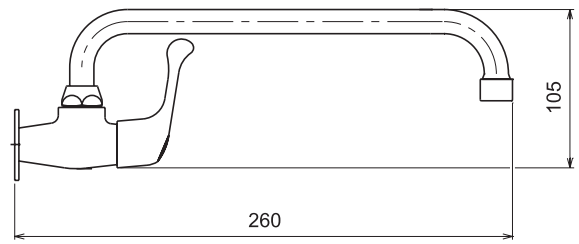
92008



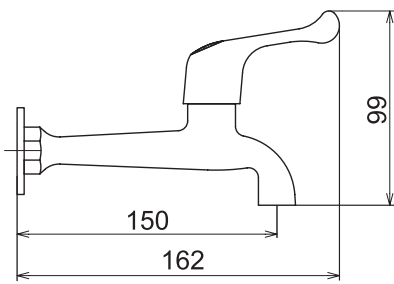
92007



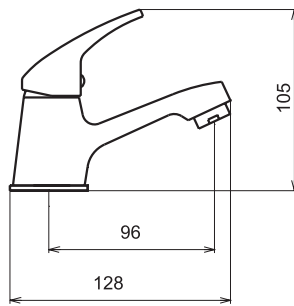
92008



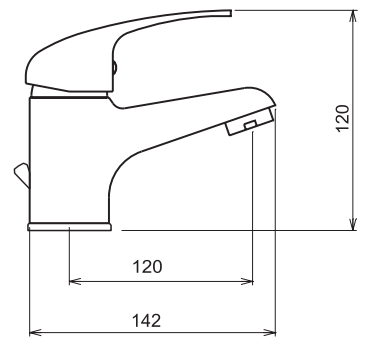
92006



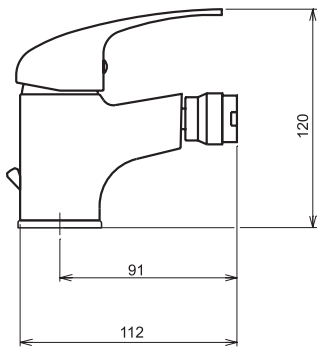
92005



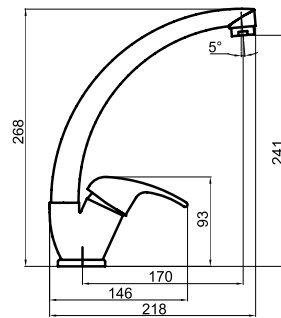
92001 - 92009



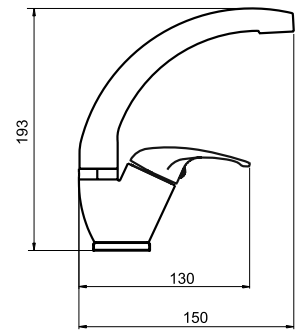
92011



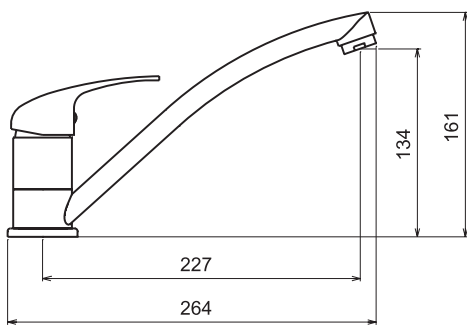
92014



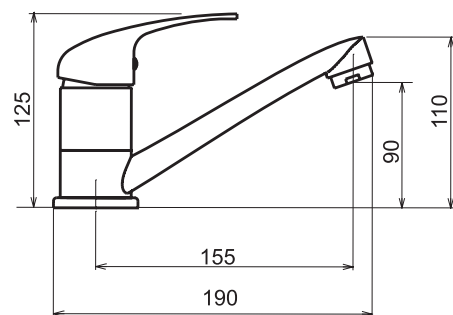
92016



92091

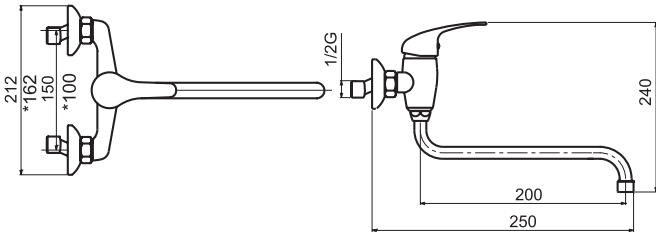


92096

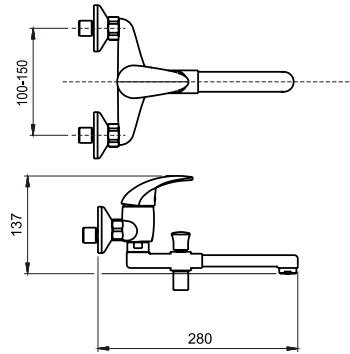




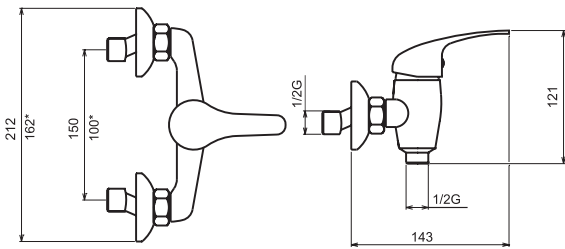
92070/T - 74/T



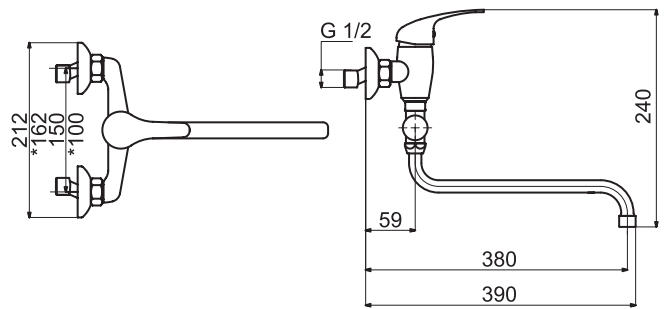
92032 - 33



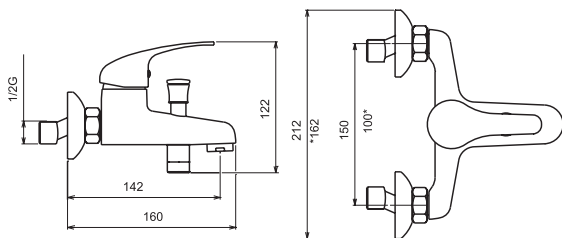
92060, 92064



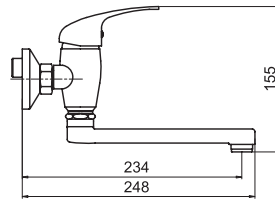
92071, 92075



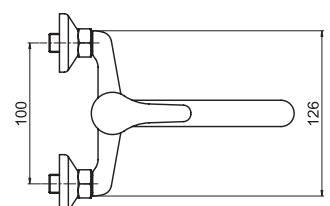
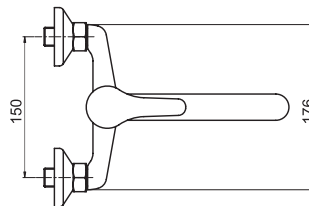
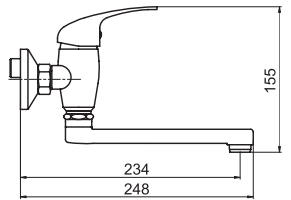
92020, 92024



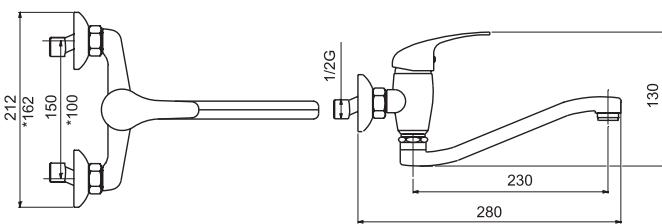
92076



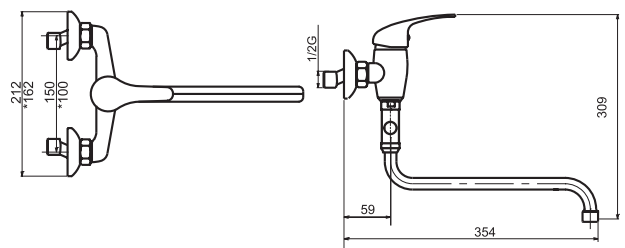
92077



92070, 92074



92271, 92073



**94401/1****Stojánková umyvadlová baterie**  
Basin mixer

- Baterie bez uzávěru výpusti.
- Mixer without pop-up waste.

Provedení	Finish	Code	Bez DPH (Kč)	S DPH (Kč)	Without VAT (€)	With VAT (€)
chrom	chrome	<b>94401/1,0</b>	578	<b>699</b>	23,12	<b>27,74</b>

**94401****Stojánková umyvadlová baterie**  
Basin mixer

- Baterie s uzávěrem výpusti 5/4".
- Mixer with 5/4" pop-up waste.

Provedení	Finish	Code	Bez DPH (Kč)	S DPH (Kč)	Without VAT (€)	With VAT (€)
chrom	chrome	<b>94401,0</b>	702	<b>849</b>	28,08	<b>33,70</b>

**94411****Stojánková bidetová baterie**  
Bidet mixer

- Baterie s uzávěrem výpusti 5/4".
- Mixer with 5/4" pop-up waste, to be mounted on a bidet with a single assembly hole.

Provedení	Finish	Code	Bez DPH (Kč)	S DPH (Kč)	Without VAT (€)	With VAT (€)
chrom	chrome	<b>94411,0</b>	702	<b>849</b>	28,08	<b>33,70</b>

**94420/1****Vanová nástěnná baterie 150 mm**  
Wall-mounted bath mixer 150 mm

- Baterie bez příslušenství.
- Mixer without accessories.

Provedení	Finish	Code	Bez DPH (Kč)	S DPH (Kč)	Without VAT (€)	With VAT (€)
chrom	chrome	<b>94420/1,0</b>	892	<b>1 079</b>	35,68	<b>42,82</b>

**94424/1****Vanová nástěnná baterie 100 mm**  
Wall-mounted bath mixer 100 mm

- Baterie bez příslušenství.
- Mixer without accessories.

Provedení	Finish	Code	Bez DPH (Kč)	S DPH (Kč)	Without VAT (€)	With VAT (€)
chrom	chrome	<b>94424/1,0</b>	892	<b>1 079</b>	35,68	<b>42,82</b>





### 94461/1 Sprchová nástěnná baterie 150 mm Wall-mounted shower mixer 150 mm

- Baterie bez příslušenství.
- Mixer without accessories.

Provedení	Finish	Code	Bez DPH (Kč)	S DPH (Kč)	Without VAT (€)	With VAT (€)
chrom	chrome	<b>94461/1,0</b>	759	<b>918</b>	30,36	<b>36,43</b>



### 94464/1 Sprchová nástěnná baterie 100 mm Wall-mounted shower mixer 100 mm

- Baterie bez příslušenství.
- Mixer without accessories.

Provedení	Finish	Code	Bez DPH (Kč)	S DPH (Kč)	Without VAT (€)	With VAT (€)
chrom	chrome	<b>94464/1,0</b>	759	<b>918</b>	30,36	<b>36,43</b>



### 94470 Dřezová nebo umyvadlová nástěnná baterie 150 mm Wall-mounted basin or sink mixer 150 mm

- Délka výtokového ramínka 255 mm.
- Length of the spout is 255 mm.

Provedení	Finish	Code	Bez DPH (Kč)	S DPH (Kč)	Without VAT (€)	With VAT (€)
chrom	chrome	<b>94470,0</b>	908	<b>1 099</b>	36,32	<b>43,58</b>



### 94474 Dřezová nebo umyvadlová nástěnná baterie 100 mm Wall-mounted basin or sink mixer 100 mm

- Délka výtokového ramínka 255 mm.
- The length of the spout is 255 mm.

Provedení	Finish	Code	Bez DPH (Kč)	S DPH (Kč)	Without VAT (€)	With VAT (€)
chrom	chrome	<b>94474,0</b>	908	<b>1 099</b>	36,32	<b>43,58</b>



### 94475/1 Paneláková nástěnná vanová baterie 100 mm Wall-mounted bath mixer 100 mm

- Baterie bez příslušenství. Délka výtokového ramínka 330 mm. Keramický prepínač
- Mixer without accessories. The length of the spout is 330 mm. Ceramic diverter

Provedení	Finish	Code	Bez DPH (Kč)	S DPH (Kč)	Without VAT (€)	With VAT (€)
chrom	chrome	<b>94475/1,0</b>	1 239	<b>1 499</b>	49,56	<b>59,47</b>

**94470/T****Dřezová nebo umyvadlová nástěnná baterie 150 mm**  
Wall-mounted basin or sink mixer 150 mm

- Délka výtokového ramínka 225 mm.
- The length of the spout is 225 mm.

Provedení	Finish	Code	Bez DPH (Kč)	S DPH (Kč)	Without VAT (€)	With VAT (€)
chrom	chrome	<b>94470/T,0</b>	826	<b>999</b>	33,04	<b>39,65</b>

**94474/T****Dřezová nebo umyvadlová nástěnná baterie 100 mm**  
Wall-mounted basin or sink mixer 100 mm

- Délka výtokového ramínka 225 mm.
- The length of the spout is 225 mm.

Provedení	Finish	Code	Bez DPH (Kč)	S DPH (Kč)	Without VAT (€)	With VAT (€)
chrom	chrome	<b>94474/T,0</b>	826	<b>999</b>	33,04	<b>39,65</b>

**94414****Stojánková dřezová baterie**  
Sink mixer

- Délka výtokového ramínka 220 mm.
- The spout length is 220 mm.

Provedení	Finish	Code	Bez DPH (Kč)	S DPH (Kč)	Without VAT (€)	With VAT (€)
chrom	chrome	<b>94414,0</b>	1 239	<b>1 499</b>	49,56	<b>59,47</b>

**94491****Stojánková dřezová baterie**  
Sink mixer

- Délka výtokového ramínka 200 mm.
- The spout length is 200 mm.

Provedení	Finish	Code	Bez DPH (Kč)	S DPH (Kč)	Without VAT (€)	With VAT (€)
chrom	chrome	<b>94491,0</b>	693	<b>839</b>	27,72	<b>33,26</b>

**94496**
**Stojánková umyvadlová a dřezová baterie**  
**Sink mixer**

- Délka výtokového ramínka 150 mm.
- The spout length is 150 mm.

Provedení	Finish	Code	Bez DPH (Kč)	S DPH (Kč)	Without VAT (€)	With VAT (€)
chrom	chrome	<b>94496,0</b>	693	<b>839</b>	27,72	<b>33,26</b>

**94473/1**
**Paneláková nástěnná vanová baterie 100 mm**  
**Wall-mounted bath mixer 100 mm**

- Baterie bez příslušenství. Délka výtokového ramínka 350 mm. Keramický přepínač
- Mixer without accessories. The length of the spout is 350 mm. Ceramic diverter

Provedení	Finish	Code	Bez DPH (Kč)	S DPH (Kč)	Without VAT (€)	With VAT (€)
chrom	chrome	<b>94473/1,0</b>	1 321	<b>1 598</b>	52,84	<b>63,41</b>

**94472/1**
**Paneláková nástěnná vanová baterie 150 mm**  
**Wall-mounted bath mixer 150 mm**

- Baterie bez příslušenství. Délka výtokového ramínka 350 mm. Keramický přepínač
- Mixer without accessories. The length of the spout is 350 mm. Ceramic diverter

Provedení	Finish	Code	Bez DPH (Kč)	S DPH (Kč)	Without VAT (€)	With VAT (€)
chrom	chrome	<b>94472/1,0</b>	1 321	<b>1 598</b>	52,84	<b>63,41</b>

**94471/1**
**Paneláková nástěnná vanová baterie 150 mm**  
**Wall-mounted bath mixer 150 mm**

- Baterie bez příslušenství. Délka výtokového ramínka 330 mm. Keramický přepínač
- Mixer without accessories. The length of the spout is 330 mm. Ceramic diverter

Provedení	Finish	Code	Bez DPH (Kč)	S DPH (Kč)	Without VAT (€)	With VAT (€)
chrom	chrome	<b>94471/1,0</b>	1 239	<b>1 499</b>	49,56	<b>59,47</b>

**94450****Sprchová podomítková baterie**  
**Built-in shower mixer**

- Včetně podomítkového tělesa.
- Including concealed body.

Provedení	Finish	Code	Bez DPH (Kč)	S DPH (Kč)	Without VAT (€)	With VAT (€)
chrom	chrome	<b>94450,0</b>	991	<b>1 199</b>	39,64	<b>47,57</b>

**94450R****Vanová a sprchová podomítková baterie s přepínačem**  
**Built-in bath and shower mixer with diverter**

- Včetně podomítkového tělesa.
- Including concealed body.

Provedení	Finish	Code	Bez DPH (Kč)	S DPH (Kč)	Without VAT (€)	With VAT (€)
chrom	chrome	<b>94450R,0</b>	1 569	<b>1 898</b>	62,76	<b>75,31</b>

**BOX94451R****Podomítková baterie s boxem 2 vývody**  
**Built-in mixer incl. mounting box, 2-way**

- Boxy jsou dodávány komplet včetně krytu, páky a přepínače. Objednávejte pod jedním kódem. Baterie jsou dodávány s jedním typem krytu. Keramický přepínač.
- Mounting boxes are delivered complete, including a cover, a lever and a diverter. Order under one code. The mixers are delivered with one type of cover. Ceramic diverter.

Provedení	Finish	Code	Bez DPH (Kč)	S DPH (Kč)	Without VAT (€)	With VAT (€)
chrom	chrome	<b>BOX94451R,0</b>	2 809	<b>3 399</b>	112,36	<b>134,83</b>

**BOX94451RX****Podomítková baterie s boxem 3 vývody**  
**Built-in mixer incl. mounting box, 3-way**

- Boxy jsou dodávány komplet včetně krytu, páky a přepínače. Objednávejte pod jedním kódem. Baterie jsou dodávány s jedním typem krytu. Keramický přepínač.
- Mounting boxes are delivered complete, including a cover, a lever and a diverter. Order under one code. The mixers are delivered with one type of cover. Ceramic diverter.

Provedení	Finish	Code	Bez DPH (Kč)	S DPH (Kč)	Without VAT (€)	With VAT (€)
chrom	chrome	<b>BOX94451RX,0</b>	2 974	<b>3 599</b>	118,96	<b>142,75</b>

**SADA94420****Koupelnová sada vanová IRIS NEW**  
**Bathroom set IRIS NEW**

- Sada obsahuje/Set consist of:  
94401/1,0, 94420/1,0, MINI870,0

Provedení	Finish	Code	Bez DPH (Kč)	S DPH (Kč)	Without VAT (€)	With VAT (€)
chrom	chrome	<b>SADA94420</b>	1 652	<b>1 999</b>	66,08	<b>79,30</b>





**94480**

**Dřezová baterie 150 mm s elastickým ramenem, černá-chrom**  
Sink mixer 150 mm with elastic spout, chrome-black

Provedení	Finish	Code	Bez DPH (Kč)	S DPH (Kč)	Without VAT (€)	With VAT (€)
chrom-černá	chrome-black	<b>94480,0C</b>	1 569	<b>1 898</b>	62,76	<b>75,31</b>



**94480**

**Dřezová baterie 150 mm s elastickým ramenem, bílá-chrom**  
Sink mixer 150 mm with elastic spout, chrome-white

Provedení	Finish	Code	Bez DPH (Kč)	S DPH (Kč)	Without VAT (€)	With VAT (€)
chrom-bílá	chrome-white	<b>94480,0B</b>	1 569	<b>1 898</b>	62,76	<b>75,31</b>



**94480**

**Dřezová baterie 150 mm s elastickým ramenem, šedá-chrom**  
Sink mixer 150 mm with elastic spout, chrome-grey

Provedení	Finish	Code	Bez DPH (Kč)	S DPH (Kč)	Without VAT (€)	With VAT (€)
chrom-šedá	chrome-grey	<b>94480,0S</b>	1 569	<b>1 898</b>	62,76	<b>75,31</b>



**94484**

**Dřezová baterie 100 mm s elastickým ramenem, černá-chrom**  
Sink mixer 100 mm with elastic spout, chrome-black

Provedení	Finish	Code	Bez DPH (Kč)	S DPH (Kč)	Without VAT (€)	With VAT (€)
chrom-černá	chrome-black	<b>94484,0C</b>	1 569	<b>1 898</b>	62,76	<b>75,31</b>



**94484**

**Dřezová baterie 100 mm s elastickým ramenem, bílá-chrom**  
Sink mixer 100 mm with elastic spout, chrome-white

Provedení	Finish	Code	Bez DPH (Kč)	S DPH (Kč)	Without VAT (€)	With VAT (€)
chrom-bílá	chrome-white	<b>94484,0B</b>	1 569	<b>1 898</b>	62,76	<b>75,31</b>

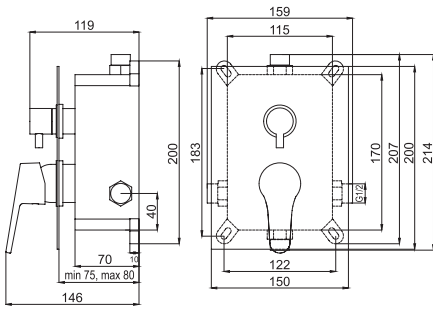


**94484**

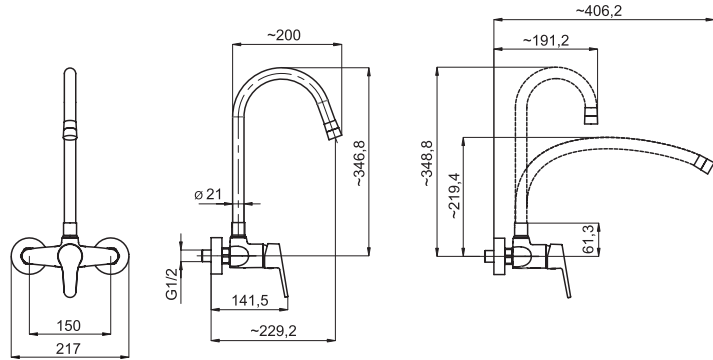
**Dřezová baterie 100 mm s elastickým ramenem, šedá-chrom**  
Sink mixer 100 mm with elastic spout, chrome-grey

Provedení	Finish	Code	Bez DPH (Kč)	S DPH (Kč)	Without VAT (€)	With VAT (€)
chrom-šedá	chrome-grey	<b>94484,0S</b>	1 569	<b>1 898</b>	62,76	<b>75,31</b>

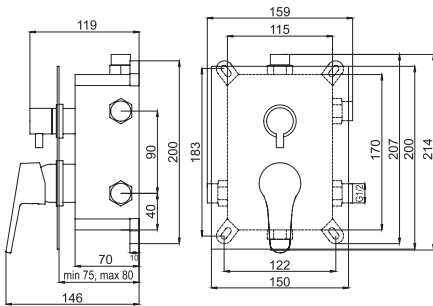
**BOX94451R**



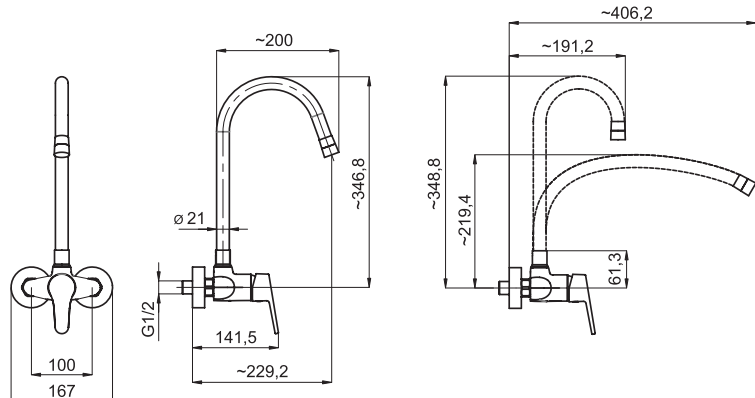
**94480 (150 mm)**



**BOX94451RX**

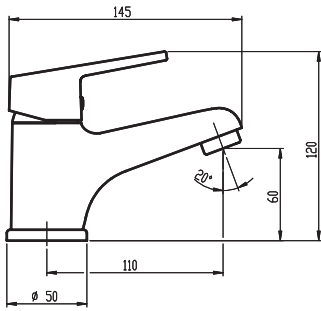


**94484 (100 mm)**

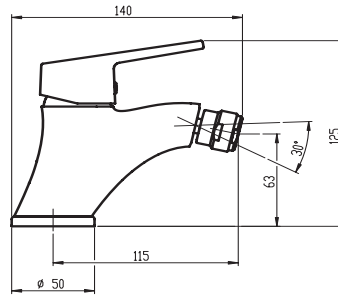




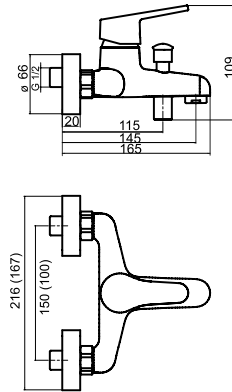
**94401**



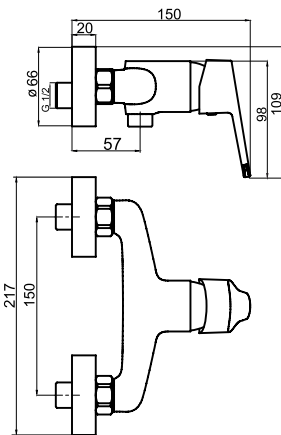
**94411**



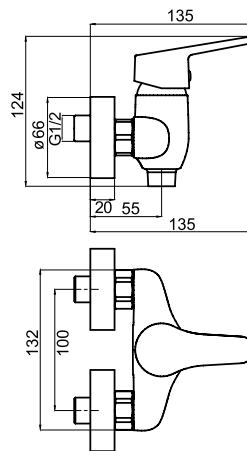
**94420-94424**



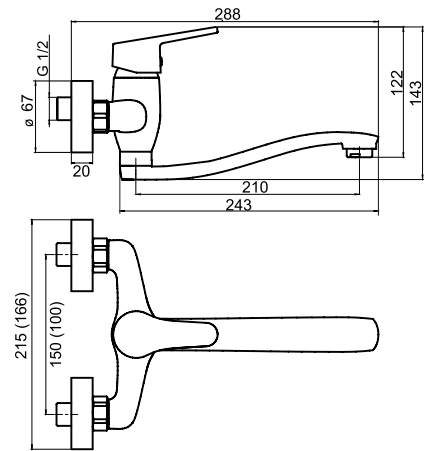
**94461**



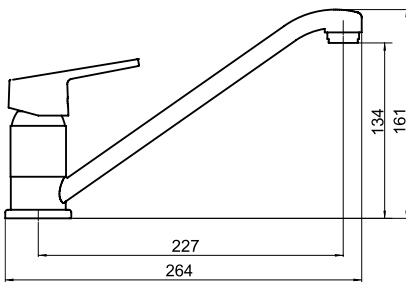
**94464**



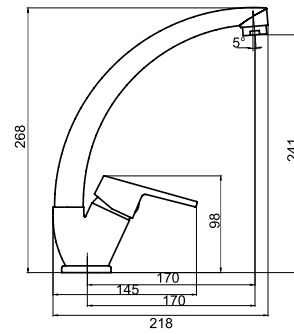
**94470-94474**



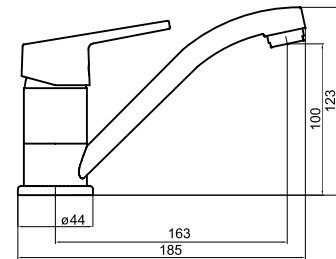
**94491**



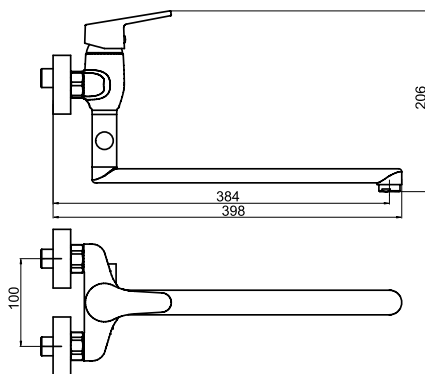
**94414**



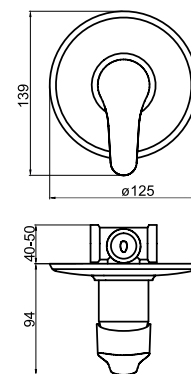
**94496**



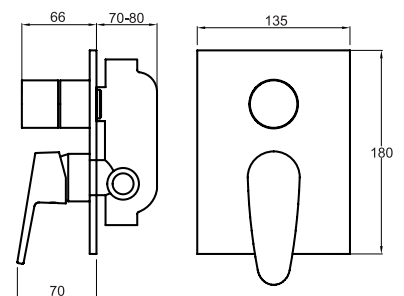
**94473**



**94450**



**94450R**



**97001****Stojánková umyvadlová baterie**  
**Basin mixer**

- Baterie s uzávěrem výpusti 5/4".  
Typ 97001/1 je bez výpusti.
- Mixer with 5/4" pop-up waste.  
Type 97001/1 mixer without pop-up waste.

Provedení	Finish	Code	Bez DPH (Kč)	S DPH (Kč)	Without VAT (€)	With VAT (€)
chrom	chrome	<b>97001/1,0</b>	1 156	<b>1 399</b>	46,24	<b>55,49</b>
chrom	chrome	<b>97001,0</b>	1 239	<b>1 499</b>	49,56	<b>59,47</b>

**97011****Stojánková bidetová baterie**  
**Bidet mixer**

- Baterie s uzávěrem výpusti 5/4".
- Mixer with 5/4" pop-up waste, to be mounted on a bidet with a single assembly hole.

Provedení	Finish	Code	Bez DPH (Kč)	S DPH (Kč)	Without VAT (€)	With VAT (€)
chrom	chrome	<b>97011,0</b>	1 321	<b>1 598</b>	52,84	<b>63,41</b>

**97020/1****Vanová nástěnná baterie 150 mm**  
**Wall-mounted bath mixer 150 mm**

- Baterie bez příslušenství.
- Mixer without accessories.

Provedení	Finish	Code	Bez DPH (Kč)	S DPH (Kč)	Without VAT (€)	With VAT (€)
chrom	chrome	<b>97020/1,0</b>	1 817	<b>2 199</b>	72,68	<b>87,22</b>

**97060/1****Sprchová nástěnná baterie 150 mm**  
**Wall-mounted shower mixer 150 mm**

- Baterie bez příslušenství.
- Mixer without accessories.

Provedení	Finish	Code	Bez DPH (Kč)	S DPH (Kč)	Without VAT (€)	With VAT (€)
chrom	chrome	<b>97060/1,0</b>	1 487	<b>1 799</b>	59,48	<b>71,38</b>

**97713****Stojánková dřezová baterie**  
**Sink mixer**

- Délka výtokového ramínka 220 mm.
- The spout length is 220 mm.

Provedení	Finish	Code	Bez DPH (Kč)	S DPH (Kč)	Without VAT (€)	With VAT (€)
chrom	chrome	<b>97713,0</b>	1 983	<b>2 399</b>	79,32	<b>95,18</b>



**97071/1****Paneláková nástěnná vanová baterie 150 mm**  
Wall-mounted bath mixer 150 mm

- Baterie bez příslušenství. Délka výtokového ramínka 350 mm. Keramický přepínač.
- Mixer without accessories. The length of the spout is 350 mm. Ceramic diverter.

Provedení	Finish	Code	Bez DPH (Kč)	S DPH (Kč)	Without VAT (€)	With VAT (€)
chrom	chrome	<b>97071/1,0</b>	1 817	<b>2 199</b>	72,68	<b>87,22</b>

**97050****Sprchová podomítková baterie**  
Built-in shower mixer

- Včetně podomítkového tělesa.
- Including concealed body.

Provedení	Finish	Code	Bez DPH (Kč)	S DPH (Kč)	Without VAT (€)	With VAT (€)
chrom	chrome	<b>97050,0</b>	1 073	<b>1 298</b>	42,92	<b>51,50</b>

**97050R****Vanová a sprchová podomítková baterie s přepínačem**  
Built-in bath and shower mixer with diverter

- Včetně podomítkového tělesa.
- Including concealed body.

Provedení	Finish	Code	Bez DPH (Kč)	S DPH (Kč)	Without VAT (€)	With VAT (€)
chrom	chrome	<b>97050R,0</b>	1 652	<b>1 999</b>	66,08	<b>79,30</b>

**BOX97051R****Podomítková baterie s boxem 2 vývody**  
Built-in mixer incl. mounting box, 2-way

- Boxy jsou dodávány komplet včetně krytu, páky a přepínače. Objednávejte pod jedním kódem. Baterie jsou dodávány s jedním typem krytu. Keramický přepínač.
- Mounting boxes are delivered complete, including a cover, a lever and a diverter. Order under one code. The mixers are delivered with one type of cover. Ceramic diverter.

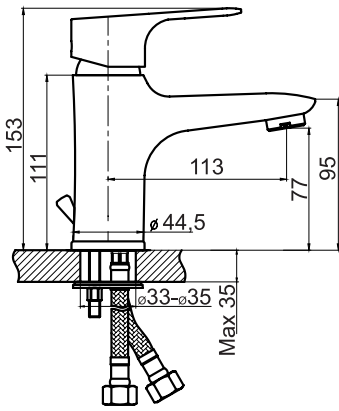
Provedení	Finish	Code	Bez DPH (Kč)	S DPH (Kč)	Without VAT (€)	With VAT (€)
chrom	chrome	<b>BOX97051R,0</b>	2 974	<b>3 599</b>	118,96	<b>142,75</b>

**BOX97051RX****Podomítková baterie s boxem 3 vývody**  
Built-in mixer incl. mounting box, 3-way

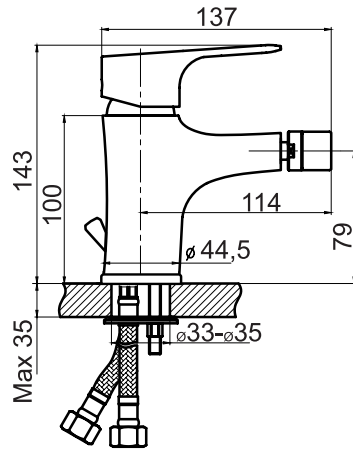
- Boxy jsou dodávány komplet včetně krytu, páky a přepínače. Objednávejte pod jedním kódem. Baterie jsou dodávány s jedním typem krytu. Keramický přepínač.
- Mounting boxes are delivered complete, including a cover, a lever and a diverter. Order under one code. The mixers are delivered with one type of cover. Ceramic diverter.

Provedení	Finish	Code	Bez DPH (Kč)	S DPH (Kč)	Without VAT (€)	With VAT (€)
chrom	chrome	<b>BOX97051RX,0</b>	3 057	<b>3 699</b>	122,28	<b>146,74</b>

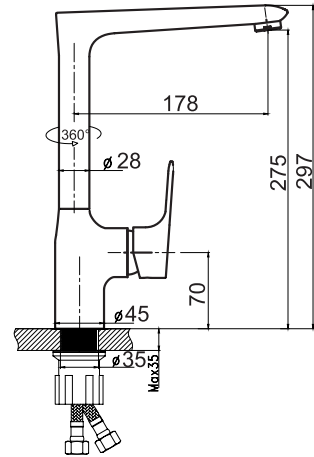
97001



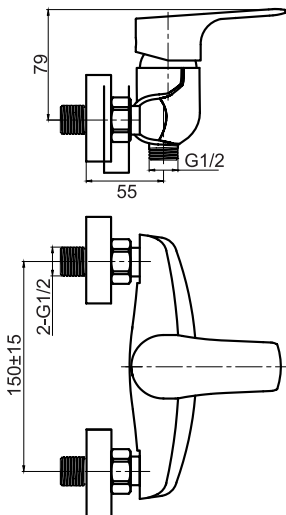
97011



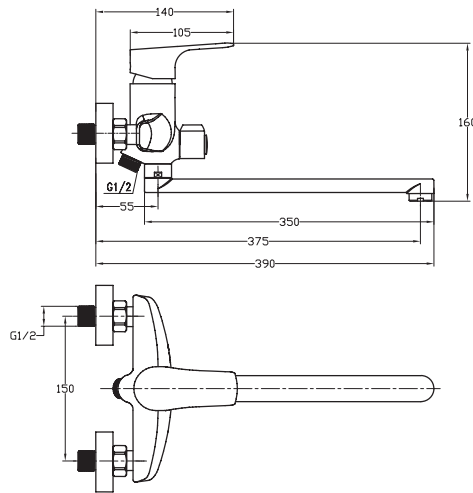
97713



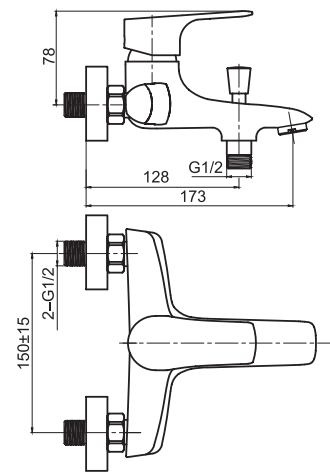
97060



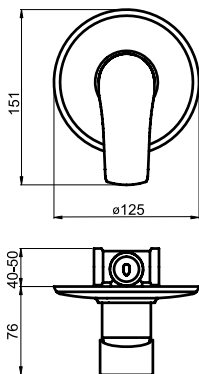
97071



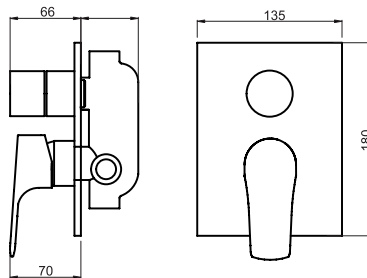
97020



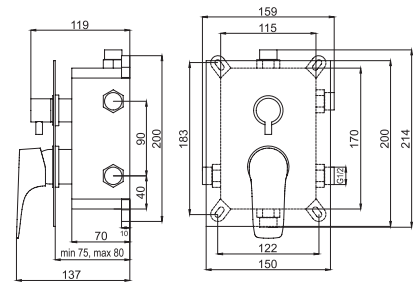
97050



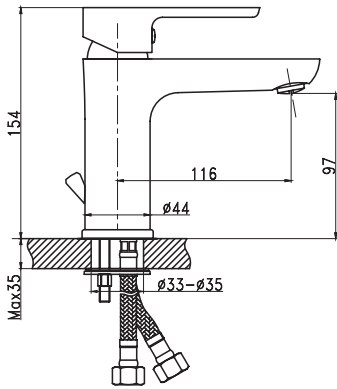
97050R



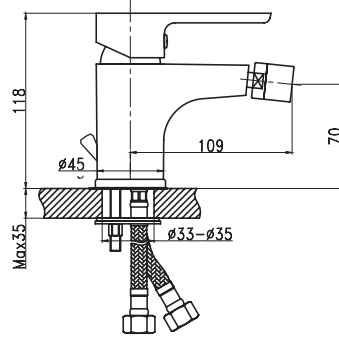
BOX97051R, BOX97051RX



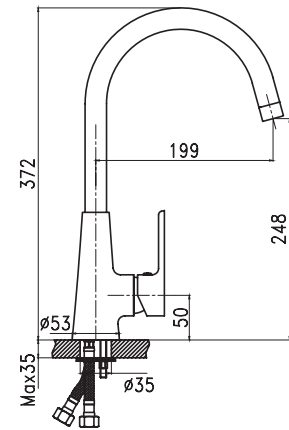
98001



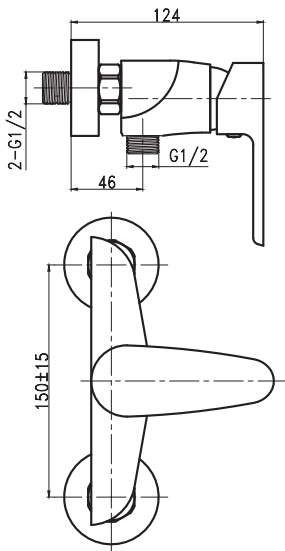
98011



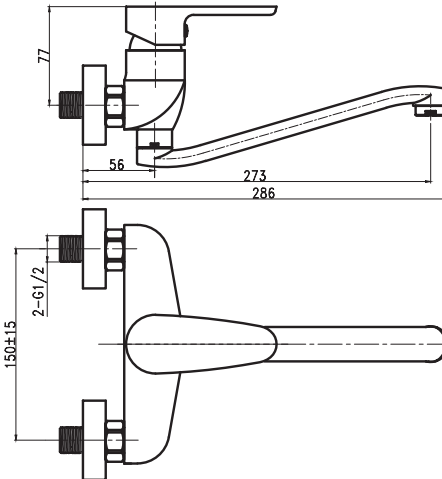
98713



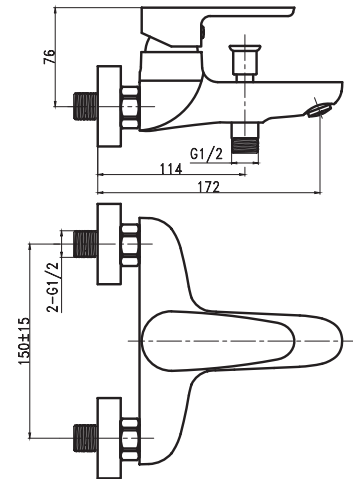
98061



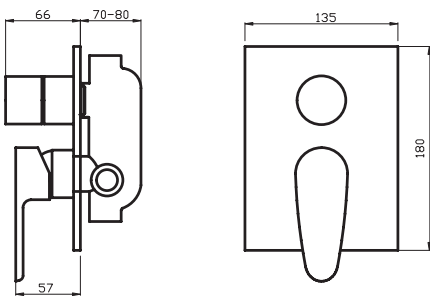
98070



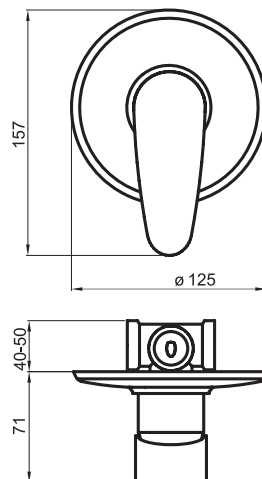
98020



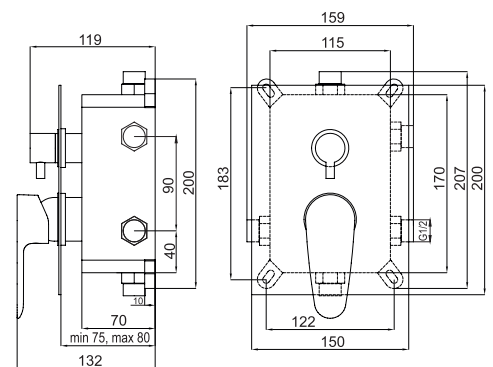
98050R



98050



BOX98051R, BOX98051RX



**98001/1****Stojánková umyvadlová baterie**  
**Basin mixer**

- Baterie s uzávěrem výpusti 5/4".  
Typ 98001/1 je bez výpusti.
- Mixer with 5/4" pop-up waste.  
Type 98001/1 mixer without pop-up waste.

Provedení	Finish	Code	Bez DPH (Kč)	S DPH (Kč)	Without VAT (€)	With VAT (€)
chrom	chrome	<b>98001/1,0</b>	1 156	<b>1 399</b>	46,24	<b>55,49</b>
chrom	chrome	<b>98001,0</b>	1 239	<b>1 499</b>	49,56	<b>59,47</b>

**98011****Stojánková bidetová baterie**  
**Bidet mixer**

- Baterie s uzávěrem výpusti 5/4".
- Mixer with 5/4" pop-up waste, to be mounted on a bidet with a single assembly hole.

Provedení	Finish	Code	Bez DPH (Kč)	S DPH (Kč)	Without VAT (€)	With VAT (€)
chrom	chrome	<b>98011,0</b>	1 321	<b>1 598</b>	52,84	<b>63,41</b>

**98020/1****Vanová nástěnná baterie 150 mm**  
**Wall-mounted bath mixer 150 mm**

- Baterie bez příslušenství.
- Mixer without accessories.

Provedení	Finish	Code	Bez DPH (Kč)	S DPH (Kč)	Without VAT (€)	With VAT (€)
chrom	chrome	<b>98020/1,0</b>	1 817	<b>2 199</b>	72,68	<b>87,22</b>

**98061/1****Sprchová nástěnná baterie 150 mm**  
**Wall-mounted shower mixer 150 mm**

- Baterie bez příslušenství.
- Mixer without accessories.

Provedení	Finish	Code	Bez DPH (Kč)	S DPH (Kč)	Without VAT (€)	With VAT (€)
chrom	chrome	<b>98061/1,0</b>	1 487	<b>1 799</b>	59,48	<b>71,38</b>

**98050****Sprchová podomítková baterie**  
**Built-in shower mixer**

- Včetně podomítkového tělesa.
- Including concealed body.

Provedení	Finish	Code	Bez DPH (Kč)	S DPH (Kč)	Without VAT (€)	With VAT (€)
chrom	chrome	<b>98050,0</b>	1 073	<b>1 298</b>	42,92	<b>51,50</b>



**98050R****Vanová a sprchová podomítková baterie s přepínačem**  
**Built-in bath and shower mixer with diverter**

- Včetně podomítkového tělesa.
- Including concealed body.

Provedení	Finish	Code	Bez DPH (Kč)	S DPH (Kč)	Without VAT (€)	With VAT (€)
chrom	chrome	<b>98050R,0</b>	1 652	<b>1 999</b>	66,08	<b>79,30</b>

**BOX98051R****Podomítková baterie s boxem 2 vývody**  
**Built-in mixer incl. mounting box, 2-way**

- Boxy jsou dodávány komplet včetně krytu, páky a přepínače. Objednávejte pod jedním kódem. Baterie jsou dodávány s jedním typem krytu. Keramický přepínač.
- Mounting boxes are delivered complete, including a cover, a lever and a diverter. Order under one code. The mixers are delivered with one type of cover. Ceramic diverter.

Provedení	Finish	Code	Bez DPH (Kč)	S DPH (Kč)	Without VAT (€)	With VAT (€)
chrom	chrome	<b>BOX98051R,0</b>	2 974	<b>3 599</b>	118,96	<b>142,75</b>

**BOX98051RX****Podomítková baterie s boxem 3 vývody**  
**Built-in mixer incl. mounting box, 3-way**

- Boxy jsou dodávány komplet včetně krytu, páky a přepínače. Objednávejte pod jedním kódem. Baterie jsou dodávány s jedním typem krytu. Keramický přepínač.
- Mounting boxes are delivered complete, including a cover, a lever and a diverter. Order under one code. The mixers are delivered with one type of cover. Ceramic diverter.

Provedení	Finish	Code	Bez DPH (Kč)	S DPH (Kč)	Without VAT (€)	With VAT (€)
chrom	chrome	<b>BOX98051RX,0</b>	3 057	<b>3 699</b>	122,28	<b>146,74</b>

**98070****Dřezová nebo umyvadlová nástěnná baterie 150 mm**  
**Wall-mounted basin or sink mixer 150 mm**

- Délka výtokového ramínka 255 mm.
- The length of the spout is 255 mm.

Provedení	Finish	Code	Bez DPH (Kč)	S DPH (Kč)	Without VAT (€)	With VAT (€)
chrom	chrome	<b>98070,0</b>	1 569	<b>1 898</b>	62,76	<b>75,31</b>

**98713****Stojánková dřezová baterie**  
**Sink mixer**

- Délka výtokového ramínka 210 mm.
- The spout length is 210 mm.

Provedení	Finish	Code	Bez DPH (Kč)	S DPH (Kč)	Without VAT (€)	With VAT (€)
chrom	chrome	<b>98713,0</b>	1 900	<b>2 299</b>	76,00	<b>91,20</b>

**98801/1**  
**Stojánková umyvadlová baterie**  
**Basin mixer**

- Baterie bez uzávěru vypusti.
- Mixer without pop-up waste.

Provedení	Finish	Code	Bez DPH (Kč)	S DPH (Kč)	Without VAT (€)	With VAT (€)
chrom	chrome	<b>98801/1,0</b>	1 156	<b>1 399</b>	46,24	<b>55,49</b>

**98803**  
**Stojánková umyvadlová baterie**  
**Basin mixer**

- Baterie s uzávěrem vypustí click-clack.
- Mixer with click-clack waste.

Provedení	Finish	Code	Bez DPH (Kč)	S DPH (Kč)	Without VAT (€)	With VAT (€)
chrom	chrome	<b>98803,0</b>	1 487	<b>1 799</b>	59,48	<b>71,38</b>

**98811**  
**Stojánková bidetová baterie**  
**Bidet mixer**

- Baterie s uzávěrem vypustí click-clack.
- Mixer with click-clack waste.

Provedení	Finish	Code	Bez DPH (Kč)	S DPH (Kč)	Without VAT (€)	With VAT (€)
chrom	chrome	<b>98811,0</b>	1 569	<b>1 898</b>	62,76	<b>75,31</b>

**98820/1**  
**Vanová nástěnná baterie 150 mm**  
**Wall-mounted bath mixer 150 mm**

- Baterie bez příslušenství.
- Mixer without accessories.

Provedení	Finish	Code	Bez DPH (Kč)	S DPH (Kč)	Without VAT (€)	With VAT (€)
chrom	chrome	<b>98820/1,0</b>	1 735	<b>2 099</b>	69,40	<b>83,28</b>

**98860/1**  
**Sprchová nástěnná baterie 150 mm**  
**Wall-mounted shower mixer 150 mm**

- Baterie bez příslušenství.
- Mixer without accessories.

Provedení	Finish	Code	Bez DPH (Kč)	S DPH (Kč)	Without VAT (€)	With VAT (€)
chrom	chrome	<b>98860/1,0</b>	1 239	<b>1 499</b>	49,56	<b>59,47</b>



**98813**  
**Stojánková dřezová baterie**  
**Sink mixer**

- Délka výtokového ramínka 220 mm.
- The spout length is 220 mm.

Provedení	Finish	Code	Bez DPH (Kč)	S DPH (Kč)	Without VAT (€)	With VAT (€)
chrom	chrome	<b>98813,0</b>	1 983	<b>2 399</b>	79,32	<b>95,18</b>

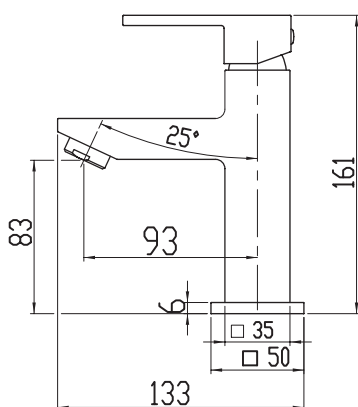


**98850R**  
**Vanová a sprchová podomítková baterie s přepínačem**  
**Built-in bath and shower mixer with diverter**

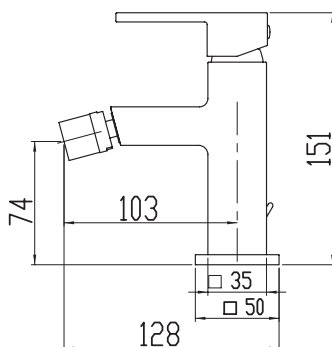
- Včetně podomítkového tělesa.
- Including concealed body.

Provedení	Finish	Code	Bez DPH (Kč)	S DPH (Kč)	Without VAT (€)	With VAT (€)
chrom	chrome	<b>98850R,0</b>	1 983	<b>2 399</b>	79,32	<b>95,18</b>

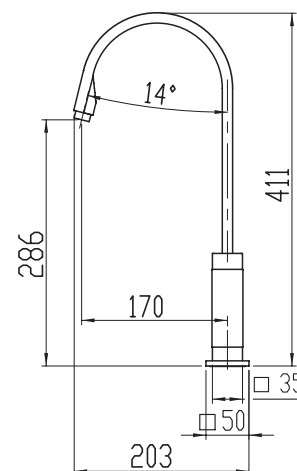
**98801/1**  
**98803**



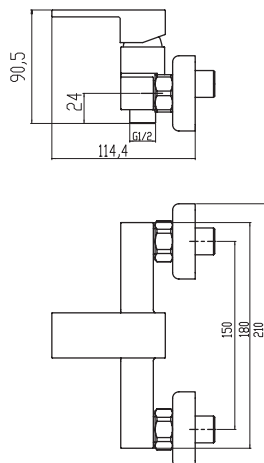
**98811**



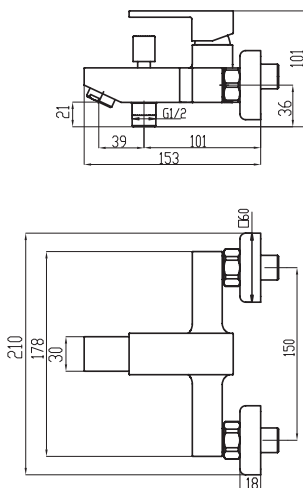
**98813**



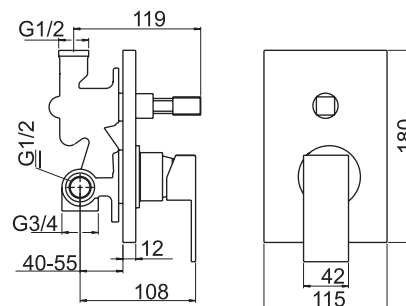
**98860/1**



**98820/1**



**98850R**





### 91001/1 Stojánková umyvadlová baterie Basin mixer

- Baterie bez uzávěru výpusti.
- Mixer without pop-up waste.

Provedení	Finish	Code	Bez DPH (Kč)	S DPH (Kč)	Without VAT (€)	With VAT (€)
chrom - stand.	chrome - stan.	91001/1,0	1 032	1 249	41,28	49,54



### 91001 Stojánková umyvadlová baterie Basin mixer

- Baterie s uzávěrem výpusti 5/4". Typ 91002, 90002 má kovovou výpust.
- Mixer with 5/4" pop-up waste. Type 91002, 90002 with brass waste.

Provedení	Finish	Code	Bez DPH (Kč)	S DPH (Kč)	Without VAT (€)	With VAT (€)
chrom - stand.	chrome - stan.	91001,0	1 156	1 399	46,24	55,49
chrom - stand.	chrome - stan.	91002,0	1 321	1 598	52,84	63,41



### 91011 Stojánková bidetová baterie Bidet mixer

- Baterie s uzávěrem výpusti 5/4".
- Mixer with 5/4" pop-up waste, to be mounted on a bidet with a single assembly hole.

Provedení	Finish	Code	Bez DPH (Kč)	S DPH (Kč)	Without VAT (€)	With VAT (€)
chrom - stand.	chrome - stan.	91011,0	1 363	1 649	54,52	65,42



### 91020/1 Vanová nástěnná baterie 150 mm Wall-mounted bath mixer 150 mm

- Baterie bez příslušenství.
- Mixer without accessories.

Provedení	Finish	Code	Bez DPH (Kč)	S DPH (Kč)	Without VAT (€)	With VAT (€)
chrom - stand.	chrome - stan.	91020/1,0	1 817	2 199	72,68	87,22



### 91060/1 Sprchová nástěnná baterie 150 mm Wall-mounted shower mixer 150 mm

- Baterie bez příslušenství.
- Mixer without accessories.

Provedení	Finish	Code	Bez DPH (Kč)	S DPH (Kč)	Without VAT (€)	With VAT (€)
chrom - stand.	chrome - stan.	91060/1,0	1 321	1 598	52,84	63,41





**91050****Sprchová podomítková baterie**  
**Built-in shower mixer**

- Včetně podomítkového tělesa.
- Including concealed body.

Provedení	Finish	Code	Bez DPH (Kč)	S DPH (Kč)	Without VAT (€)	With VAT (€)
chrom - stand.	chrome - stan.	<b>91050,0</b>	1 487	<b>1 799</b>	59,48	<b>71,38</b>

**91050R****Vanová a sprchová podomítková baterie s přepínačem**  
**Built-in bath and shower mixer with diverter**

- Včetně podomítkového tělesa.
- Including concealed body.

Provedení	Finish	Code	Bez DPH (Kč)	S DPH (Kč)	Without VAT (€)	With VAT (€)
chrom - stand.	chrome - stan.	<b>91050R,0</b>	2 809	<b>3 399</b>	112,36	<b>134,83</b>

**91070****Dřezová nebo umyvadlová nástěnná baterie 150 mm**  
**Wall-mounted basin or sink mixer 150 mm**

- Délka výtokového ramínka 255 mm.
- The length of the spout is 255 mm.

Provedení	Finish	Code	Bez DPH (Kč)	S DPH (Kč)	Without VAT (€)	With VAT (€)
chrom - stand.	chrome - stan.	<b>91070,0</b>	1 569	<b>1 898</b>	62,76	<b>75,31</b>

**91081****Stojánková teleskopická dřezová baterie**  
**Telescopic sink mixer**

- S hadicí 1,5 m.
- One hole telescopic sink mixer with extractable spout and 1.5 m long hose.

Provedení	Finish	Code	Bez DPH (Kč)	S DPH (Kč)	Without VAT (€)	With VAT (€)
chrom - stand.	chrome - stan.	<b>91081,0</b>	1 817	<b>2 199</b>	72,68	<b>87,22</b>

**91091****Stojánková dřezová baterie**  
Sink mixer

- Délka výtokového ramínka 210 mm.
- The spout length is 210 mm.

Provedení	Finish	Code	Bez DPH (Kč)	S DPH (Kč)	Without VAT (€)	With VAT (€)
chrom - stand.	chrome - stan.	<b>91091,0</b>	1 280	<b>1 549</b>	51,20	<b>61,44</b>

**91096****Stojánková umyvadlová a dřezová baterie**  
Wash basin + sink mixer

- Délka výtokového ramínka 150 mm.
- The spout length is 150 mm.

Provedení	Finish	Code	Bez DPH (Kč)	S DPH (Kč)	Without VAT (€)	With VAT (€)
chrom - stand.	chrome - stan.	<b>91096,0</b>	1 239	<b>1 499</b>	49,56	<b>59,47</b>

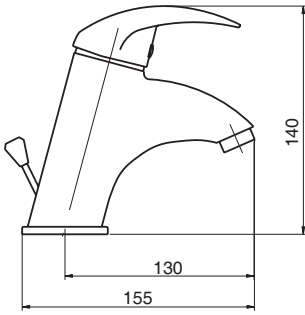
**91033****Baterie k ohřivačům vody**  
Mixers for water heaters

- Délka výtokového ramínka 180 mm.
- Horní připojení k ohřivači 2x převlečná matka G3/8".
- Zadní připojení G1/2".
- Vhodné pro všechny typy ohřivačů včetně nízkotlakých.

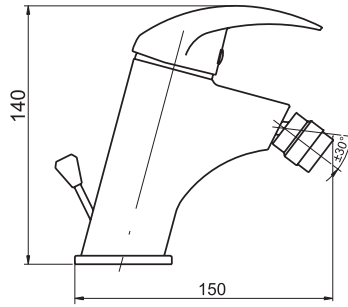
Provedení	Finish	Code	Bez DPH (Kč)	S DPH (Kč)	Without VAT (€)	With VAT (€)
chrom	chrome	<b>91033,0</b>	1 073	<b>1 298</b>	42,92	<b>51,50</b>



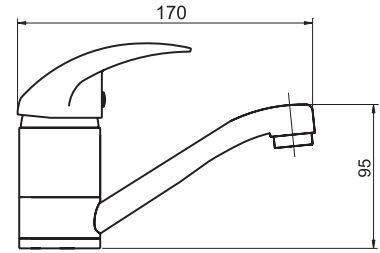
91001



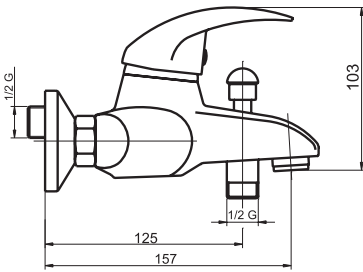
91011



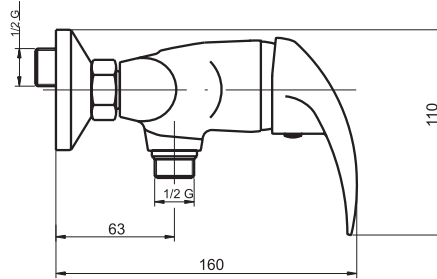
91096



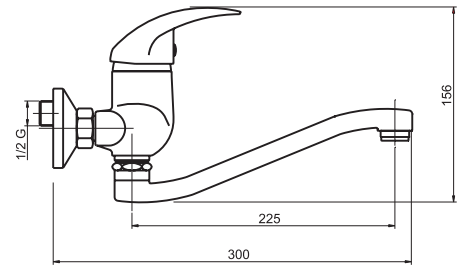
91020



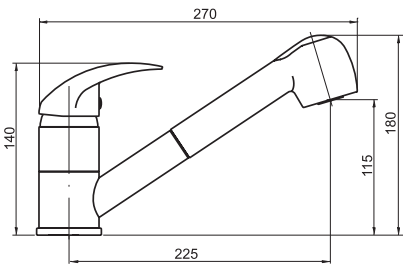
91060



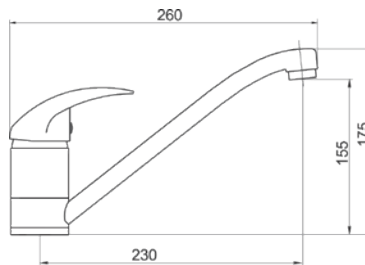
91070



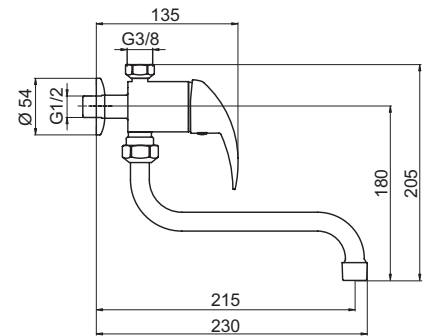
91081



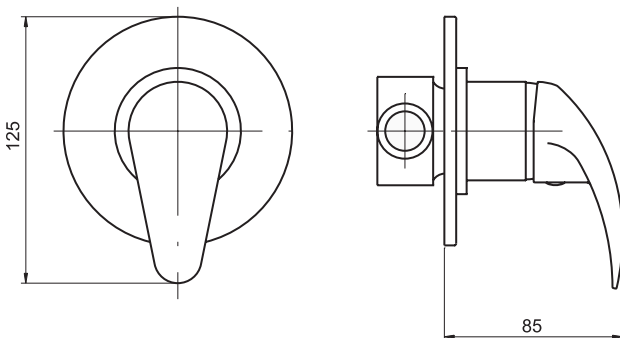
91091



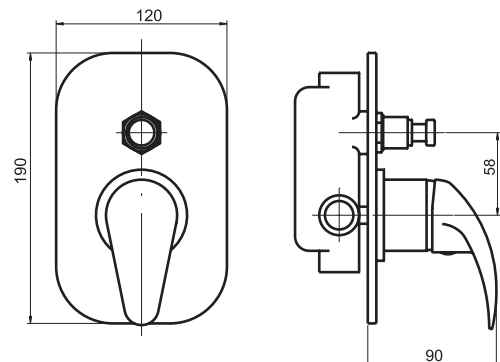
91033



91050



91050R





### 95501/1 Stojánková umyvadlová baterie Basin mixer

- Baterie bez uzávěru výpusti.
- Mixer without pop-up waste.

Provedení	Finish	Code	Bez DPH (Kč)	S DPH (Kč)	Without VAT (€)	With VAT (€)
chrom	chrome	95501/1,0	826	999	33,04	39,65



### 95501 Stojánková umyvadlová baterie Basin mixer

- Baterie s uzávěrem výpusti 5/4".
- Mixer with 5/4" pop-up waste.

Provedení	Finish	Code	Bez DPH (Kč)	S DPH (Kč)	Without VAT (€)	With VAT (€)
chrom	chrome	95501,0	908	1 099	36,32	43,58



### 95511 Stojánková bidetová baterie Bidet mixer

- Baterie s uzávěrem výpusti 5/4".
- Mixer with 5/4" pop-up waste, to be mounted on a bidet with a single assembly hole.

Provedení	Finish	Code	Bez DPH (Kč)	S DPH (Kč)	Without VAT (€)	With VAT (€)
chrom	chrome	95511,0	1 032	1 249	41,28	49,54



### 95520/1 Vanová nástěnná baterie 150 mm Wall-mounted bath mixer 150 mm

- Baterie bez příslušenství.
- Mixer without accessories.

Provedení	Finish	Code	Bez DPH (Kč)	S DPH (Kč)	Without VAT (€)	With VAT (€)
chrom	chrome	95520/1,0	1 073	1 298	42,92	51,50



### 95560/1 Sprchová nástěnná baterie 150 mm Wall-mounted shower mixer 150 mm

- Baterie bez příslušenství.
- Mixer without accessories.

Provedení	Finish	Code	Bez DPH (Kč)	S DPH (Kč)	Without VAT (€)	With VAT (€)
chrom	chrome	95560/1,0	867	1 049	34,68	41,62



**95570****Dřezová nebo umyvadlová nástěnná baterie 150 mm**  
Wall-mounted basin or sink mixer 150 mm

- Délka výtokového ramínka 255 mm.
- The spout length is 255 mm.

Provedení	Finish	Code	Bez DPH (Kč)	S DPH (Kč)	Without VAT (€)	With VAT (€)
chrom	chrome	<b>95570,0</b>	1 032	<b>1 249</b>	41,28	<b>49,54</b>

**95591****Stojánková dřezová baterie**  
Sink mixer

- Délka výtokového ramínka 215 mm.
- The spout length is 215 mm.

Provedení	Finish	Code	Bez DPH (Kč)	S DPH (Kč)	Without VAT (€)	With VAT (€)
chrom	chrome	<b>95591,0</b>	826	<b>999</b>	33,04	<b>39,65</b>

**95514****Stojánková dřezová baterie**  
Sink mixer

- Délka výtokového ramínka 220 mm.
- The spout length is 220 mm.

Provedení	Finish	Code	Bez DPH (Kč)	S DPH (Kč)	Without VAT (€)	With VAT (€)
chrom	chrome	<b>95514,0</b>	1 239	<b>1 499</b>	49,56	<b>59,47</b>

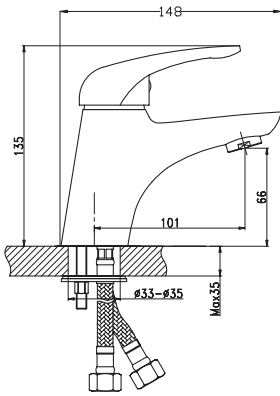
**95596****Stojánková umyvadlová a dřezová baterie**  
Wash - basin + sink mixer

- Délka výtokového ramínka 154 mm.
- The spout length is 154 mm.

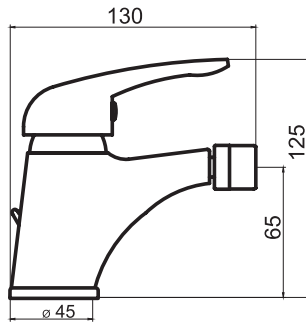
Provedení	Finish	Code	Bez DPH (Kč)	S DPH (Kč)	Without VAT (€)	With VAT (€)
chrom	chrome	<b>95596,0</b>	826	<b>999</b>	33,04	<b>39,65</b>

TITANIA HIT

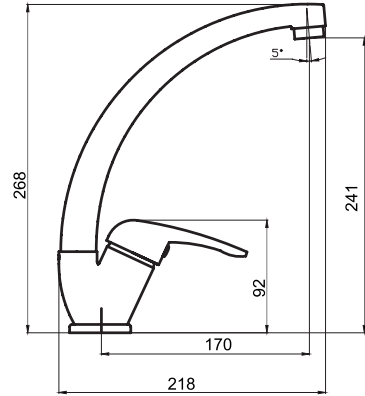
95501



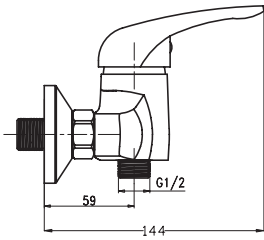
95511



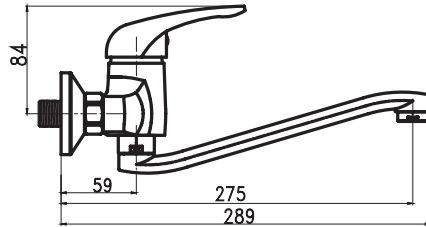
95514



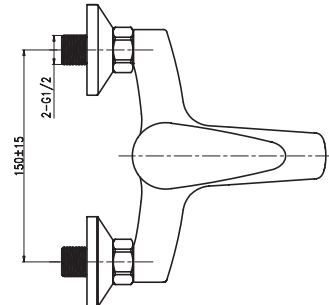
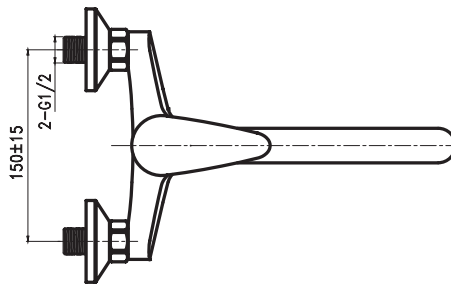
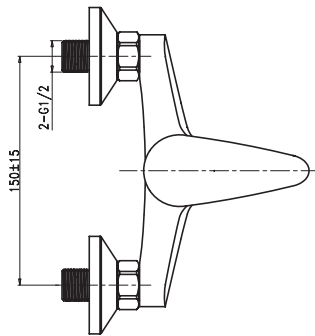
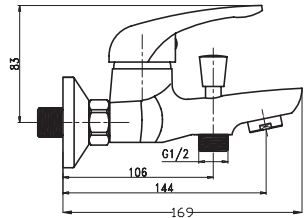
95560



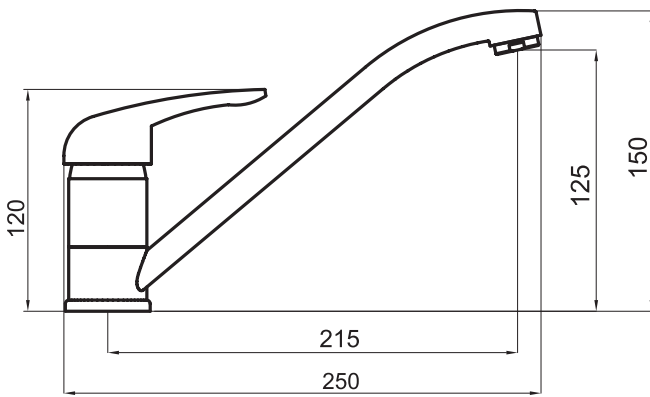
95570



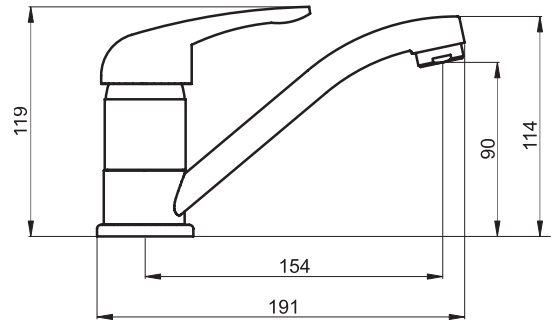
95520



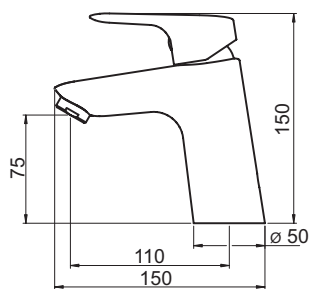
95591



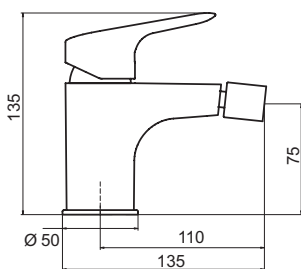
95596



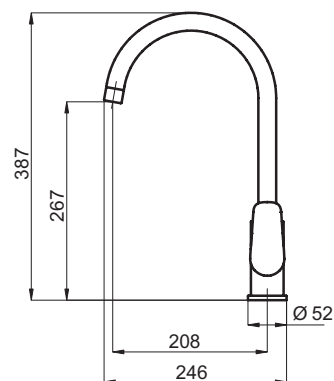
90301, 90303



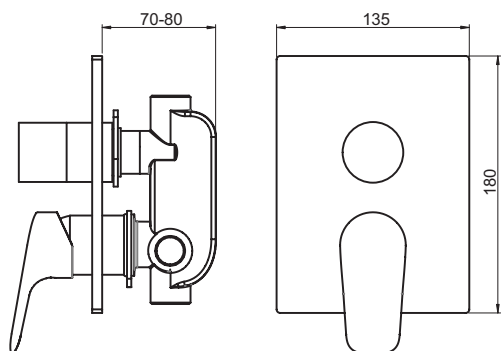
90311



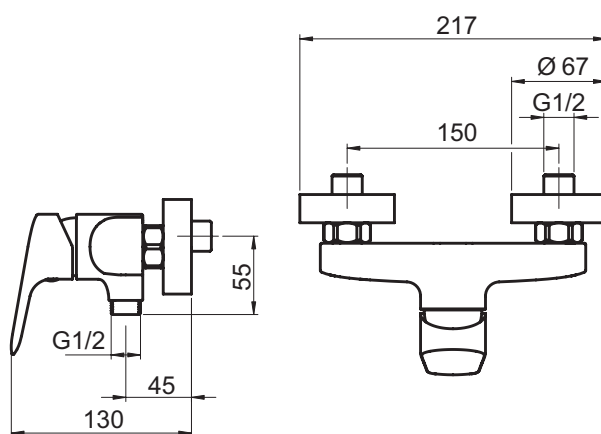
90313



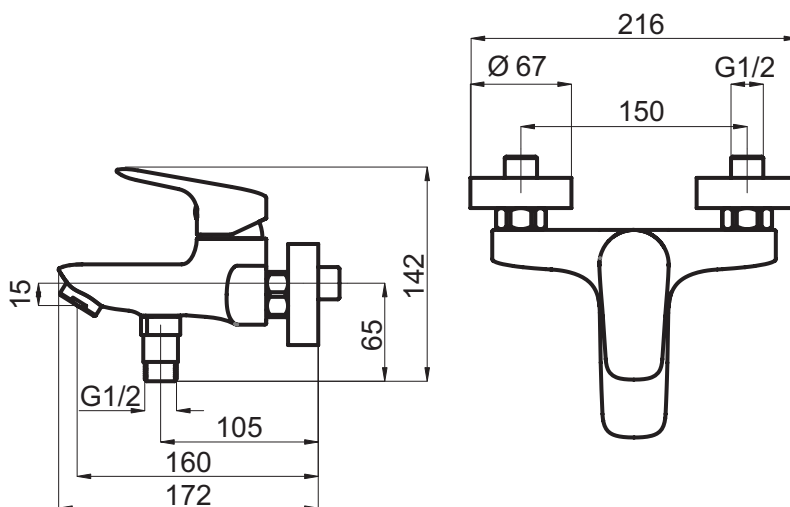
90350R



90361



90320



**90301/1****Stojánková umyvadlová baterie**  
Basin mixer

- Baterie bez uzávěru výpusti. Výška baterie 150 mm.
- Mixer without pop-up waste. Height of the mixer 150 mm.

Provedení	Finish	Code	Bez DPH (Kč)	S DPH (Kč)	Without VAT (€)	With VAT (€)
chrom	chrome	<b>90301/1,0</b>	1 321	<b>1 598</b>	52,84	<b>63,41</b>

**90303****Stojánková umyvadlová baterie**  
Basin mixer

- Baterie s uzávěrem výpusti click-clack. Výška baterie 150 mm.
- Mixer with click-clack waste. Height of the mixer 150 mm.

Provedení	Finish	Code	Bez DPH (Kč)	S DPH (Kč)	Without VAT (€)	With VAT (€)
chrom	chrome	<b>90303,0</b>	1 569	<b>1 898</b>	62,76	<b>75,31</b>

**90311****Stojánková bidetová baterie**  
Bidet mixer

- Baterie s uzávěrem výpusti 5/4".
- Mixer with 5/4" pop-up waste.

Provedení	Finish	Code	Bez DPH (Kč)	S DPH (Kč)	Without VAT (€)	With VAT (€)
chrom	chrome	<b>90311,0</b>	1 404	<b>1 699</b>	56,16	<b>67,39</b>

**90320/1****Vanová nástěnná baterie 150 mm**  
Wall-mounted bath mixer 150 mm

- Baterie bez příslušenství. Keramický přepínač.
- Mixer without accessories. Ceramic diverter.

Provedení	Finish	Code	Bez DPH (Kč)	S DPH (Kč)	Without VAT (€)	With VAT (€)
chrom	chrome	<b>90320/1,0</b>	1 817	<b>2 199</b>	72,68	<b>87,22</b>





### 90361/1 Sprchová nástěnná baterie 150 mm Wall-mounted shower mixer 150 mm

- Baterie bez příslušenství.
- Mixer without accessories.

Provedení	Finish	Code	Bez DPH (Kč)	S DPH (Kč)	Without VAT (€)	With VAT (€)
chrom	chrome	<b>90361/1,0</b>	1 321	<b>1 598</b>	52,84	<b>63,41</b>



### 90313 Stojánková dřezová baterie Sink mixer

- Výška baterie 387 mm.
- Height of the mixer 387 mm.

Provedení	Finish	Code	Bez DPH (Kč)	S DPH (Kč)	Without VAT (€)	With VAT (€)
chrom	chrome	<b>90313,0</b>	1 487	<b>1 799</b>	59,48	<b>71,38</b>



### 90350R Vanová a sprchová podomítková baterie s přepínačem Built-in bath and shower mixer with diverter

- Včetně podomítkového tělesa.
- Including concealed body.

Provedení	Finish	Code	Bez DPH (Kč)	S DPH (Kč)	Without VAT (€)	With VAT (€)
chrom	chrome	<b>90350R,0</b>	1 569	<b>1 898</b>	62,76	<b>75,31</b>

K VODOVODNÍM BATERIÍM TITANIA PURE DOPORUČUJEME KOUPELNOVÉ DOPLŇKY FERRO SMILE.

NAVŠTIVTE STRANU 400 TOHOTO KATALOGU.



ASM05



ASM14



ASM34



### 96001/1 Stojánková umyvadlová baterie Basin mixer

- Baterie bez uzávěru výpusti.
- Mixer without pop-up waste.

Provedení	Finish	Code	Bez DPH (Kč)	S DPH (Kč)	Without VAT (€)	With VAT (€)
chrom	chrome	96001/1,0	867	1 049	34,68	41,62



### 96001 Stojánková umyvadlová baterie Basin mixer

- Baterie s uzávěrem výpusti 5/4".
- Mixer with 5/4" pop-up waste.

Provedení	Finish	Code	Bez DPH (Kč)	S DPH (Kč)	Without VAT (€)	With VAT (€)
chrom	chrome	96001,0	991	1 199	39,64	47,57



### 96011 Stojánková bidetová baterie Bidet mixer

- Baterie s uzávěrem výpusti 5/4".
- Mixer with 5/4" pop-up waste, to be mounted on a bidet with a single assembly hole.

Provedení	Finish	Code	Bez DPH (Kč)	S DPH (Kč)	Without VAT (€)	With VAT (€)
chrom	chrome	96011,0	1 032	1 249	41,28	49,54



### 96211 Podomítková bidetová baterie Bidet built-in mixer

- Podomítková bidetová baterie s držákem sprchy, kovovou hadicí a sprchovou rúžicí se stop-ventilem. Včetně podomítkového tělesa.
- Built-in bidet mixer with a shower holder, metal hose and a shower head with stop-valve. Including concealed body.

Provedení	Finish	Code	Bez DPH (Kč)	S DPH (Kč)	Without VAT (€)	With VAT (€)
chrom	chrome	96211,0	1 983	2 399	79,32	95,18



### 96020/1 Vanová nástěnná baterie 150 mm Wall-mounted bath mixer 150 mm

- Baterie bez příslušenství.
- Mixer without accessories.

Provedení	Finish	Code	Bez DPH (Kč)	S DPH (Kč)	Without VAT (€)	With VAT (€)
chrom	chrome	96020/1,0	1 487	1 799	59,48	71,38



### 96024/1 Vanová nástěnná baterie 100 mm Wall-mounted bath mixer 100 mm

- Baterie bez příslušenství.
- Mixer without accessories.

Provedení	Finish	Code	Bez DPH (Kč)	S DPH (Kč)	Without VAT (€)	With VAT (€)
chrom	chrome	96024/1,0	1 487	1 799	59,48	71,38



### 96021/1 Vanová nástěnná baterie 150 mm Wall-mounted bath mixer 150 mm

- Baterie bez příslušenství, keramický přepínač.
- Mixer without accessories, ceramic diverter.

Provedení	Finish	Code	Bez DPH (Kč)	S DPH (Kč)	Without VAT (€)	With VAT (€)
chrom	chrome	96021/1,0	1 652	1 999	66,08	79,30



### 96025/1 Vanová nástěnná baterie 100 mm Wall-mounted bath mixer 100 mm

- Baterie bez příslušenství, keramický přepínač.
- Mixer without accessories, ceramic diverter.

Provedení	Finish	Code	Bez DPH (Kč)	S DPH (Kč)	Without VAT (€)	With VAT (€)
chrom	chrome	96025/1,0	1 652	1 999	66,08	79,30



### 96050 Sprchová podomítková baterie Built-in shower mixer

- Včetně podomítkového tělesa.
- Including concealed body.

Provedení	Finish	Code	Bez DPH (Kč)	S DPH (Kč)	Without VAT (€)	With VAT (€)
chrom	chrome	96050,0	991	1 199	39,64	47,57



### 96050R Vanová a sprchová podomítková baterie s přepínačem Built-in bath and shower mixer with diverter

- Včetně podomítkového tělesa.
- Including concealed body.

Provedení	Finish	Code	Bez DPH (Kč)	S DPH (Kč)	Without VAT (€)	With VAT (€)
chrom	chrome	96050R,0	1 569	1 898	62,76	75,31

**BOX96051R****Podomítková baterie s boxem 2 vývody**  
**Built-in mixer incl. mounting box, 2-way**

- Boxy jsou dodávány komplet včetně krytu, páky a přepínače. Objednávejte pod jedním kódem. Baterie jsou dodávány s jedním typem krytu. Keramický přepínač.
- Mounting boxes are delivered complete, including a cover, a lever and a diverter. Order under one code. The mixers are delivered with one type of cover. Ceramic diverter.

Provedení	Finish	Code	Bez DPH (Kč)	S DPH (Kč)	Without VAT (€)	With VAT (€)
chrom	chrome	<b>BOX96051R,0</b>	2 809	<b>3 399</b>	112,36	<b>134,83</b>

**BOX96051RX****Podomítková baterie s boxem 3 vývody**  
**Built-in mixer incl. mounting box, 3-way**

- Boxy jsou dodávány komplet včetně krytu, páky a přepínače. Objednávejte pod jedním kódem. Baterie jsou dodávány s jedním typem krytu. Keramický přepínač.
- Mounting boxes are delivered complete, including a cover, a lever and a diverter. Order under one code. The mixers are delivered with one type of cover. Ceramic diverter.

Provedení	Finish	Code	Bez DPH (Kč)	S DPH (Kč)	Without VAT (€)	With VAT (€)
chrom	chrome	<b>BOX96051RX,0</b>	2 892	<b>3 499</b>	115,68	<b>138,82</b>

**96672/1****Paneláková nástěnná vanová baterie 150 mm**  
**Wall-mounted bath mixer 150 mm**

- Baterie bez příslušenství. Délka výtokového ramínka 350 mm. Keramický přepínač.
- Mixer without accessories. The length of the spout is 350 mm. Ceramic diverter.

Provedení	Finish	Code	Bez DPH (Kč)	S DPH (Kč)	Without VAT (€)	With VAT (€)
chrom	chrome	<b>96672/1,0</b>	1 404	<b>1 699</b>	56,16	<b>67,39</b>

**96673/1****Paneláková nástěnná vanová baterie 100 mm**  
**Wall-mounted bath mixer 100 mm**

- Baterie bez příslušenství. Délka výtokového ramínka 350 mm. Keramický přepínač.
- Mixer without accessories. The length of the spout is 350 mm. Ceramic diverter.

Provedení	Finish	Code	Bez DPH (Kč)	S DPH (Kč)	Without VAT (€)	With VAT (€)
chrom	chrome	<b>96673/1,0</b>	1 404	<b>1 699</b>	56,16	<b>67,39</b>

**96037/1****Paneláková nástěnná vanová baterie 100 mm**  
**Wall-mounted bath mixer 100 mm**

- Délka výtokového ramínka 360 mm. Baterie bez příslušenství.
- The length of the spout is 360 mm. Mixer without accessories.

Provedení	Finish	Code	Bez DPH (Kč)	S DPH (Kč)	Without VAT (€)	With VAT (€)
chrom	chrome	<b>96037/1,0</b>	1 321	<b>1 598</b>	52,84	<b>63,41</b>



**96065/1****Sprchová nástěnná baterie 100 mm**  
Wall-mounted shower mixer 100 mm

- Baterie bez příslušenství.
- Mixer without accessories.

Provedení	Finish	Code	Bez DPH (Kč)	S DPH (Kč)	Without VAT (€)	With VAT (€)
chrom	chrome	<b>96065/1,0</b>	1 115	<b>1 349</b>	44,60	<b>53,52</b>

**96061/1****Sprchová nástěnná baterie 150 mm**  
Wall-mounted shower mixer 150 mm

- Baterie bez příslušenství.
- Mixer without accessories.

Provedení	Finish	Code	Bez DPH (Kč)	S DPH (Kč)	Without VAT (€)	With VAT (€)
chrom	chrome	<b>96061/1,0</b>	1 115	<b>1 349</b>	44,60	<b>53,52</b>

**96062/1****Sprchová nástěnná baterie 150 mm s horním vývodem**  
Wall-mounted shower mixer 150 mm With upper outlet

- Baterie bez příslušenství.
- Mixer without accessories.

Vhodné k setům - viz tabulka na straně 280.  
Suitable - see page 280.

Provedení	Finish	Code	Bez DPH (Kč)	S DPH (Kč)	Without VAT (€)	With VAT (€)
chrom	chrome	<b>96062/1,0</b>	1 115	<b>1 349</b>	44,60	<b>53,52</b>

**SET040/96****Sprchová souprava + sprchová baterie s horním vývodem 96062**  
Shower set + shower mixer with upper outlet 96062

**B:** 60 - 80 mm

- Výška setu s baterií 1100 mm.  
Rozměr hlavové sprchy Ø 200 mm. Délka sprchové hadice 150 cm.
- Height with mixer 1100 mm.  
Dimension of fixed shower head Ø 200 mm. Length of shower hose 150 cm.

Provedení	Finish	Code	Bez DPH (Kč)	S DPH (Kč)	Without VAT (€)	With VAT (€)
chrom	chrome	<b>SET040/96,0</b>	3 305	<b>3 999</b>	132,20	<b>158,64</b>

**96070****Dřezová nebo umyvadlová nástěnná baterie 150 mm**  
Wall-mounted basin or sink mixer 150 mm

- Délka výtokového ramínka 255 mm.
- The spout length is 255 mm.

Provedení	Finish	Code	Bez DPH (Kč)	S DPH (Kč)	Without VAT (€)	With VAT (€)
chrom	chrome	<b>96070,0</b>	1 239	<b>1 499</b>	49,56	<b>59,47</b>

**96074****Dřezová nebo umyvadlová nástěnná baterie 100 mm**  
Wall-mounted basin or sink mixer 100 mm

- Délka výtokového ramínka 255 mm.
- The spout length is 255 mm.

Provedení	Finish	Code	Bez DPH (Kč)	S DPH (Kč)	Without VAT (€)	With VAT (€)
chrom	chrome	<b>96074,0</b>	1 239	<b>1 499</b>	49,56	<b>59,47</b>

**96076****Dřezová nebo umyvadlová nástěnná baterie 150 mm**  
Wall-mounted basin or sink mixer 150 mm

- Délka výtokového ramínka 200 mm.
- The spout length is 200 mm.

Provedení	Finish	Code	Bez DPH (Kč)	S DPH (Kč)	Without VAT (€)	With VAT (€)
chrom	chrome	<b>96076,0</b>	1 239	<b>1 499</b>	49,56	<b>59,47</b>

**96077****Dřezová nebo umyvadlová nástěnná baterie 100 mm**  
Wall-mounted basin or sink mixer 100 mm

- Délka výtokového ramínka 200 mm.
- The spout length is 200 mm.

Provedení	Finish	Code	Bez DPH (Kč)	S DPH (Kč)	Without VAT (€)	With VAT (€)
chrom	chrome	<b>96077,0</b>	1 239	<b>1 499</b>	49,56	<b>59,47</b>

**96096****Stojánková umyvadlová a dřezová baterie**  
Wash - basin + sink mixer

- Délka výtokového ramínka 185 mm.
- The spout length is 185 mm.

Provedení	Finish	Code	Bez DPH (Kč)	S DPH (Kč)	Without VAT (€)	With VAT (€)
chrom	chrome	<b>96096,0</b>	908	<b>1 099</b>	36,32	<b>43,58</b>



### 96091 Stojánková dřezová baterie Sink mixer

- Délka výtokového ramínka 233 mm.
- The spout length is 233 mm.

Provedení	Finish	Code	Bez DPH (Kč)	S DPH (Kč)	Without VAT (€)	With VAT (€)
chrom	chrome	<b>96091,0</b>	908	<b>1 099</b>	36,32	<b>43,58</b>



### 96091 Stojánková dřezová baterie Sink mixer

- Délka výtokového ramínka 233 mm.
- The spout length is 233 mm.

ŠEDÁ METALICKÁ PERLEŤOVÁ BARVA  
Vhodné pro granitové dřezy - strana 468.

**BARVA**  
KONCEPT

Provedení	Finish	Code	Bez DPH (Kč)	S DPH (Kč)	Without VAT (€)	With VAT (€)
šedá	grey	<b>96091,68</b>	2 644	<b>3 199</b>	105,76	<b>126,91</b>



### 96091 Stojánková dřezová baterie Sink mixer

- Délka výtokového ramínka 233 mm.
- The spout length is 233 mm.

Vhodné pro granitové dřezy - strana 468.

**BARVA**  
KONCEPT

Provedení	Finish	Code	Bez DPH (Kč)	S DPH (Kč)	Without VAT (€)	With VAT (€)
granit-černý	granit-black	<b>96091,GRB</b>	2 644	<b>3 199</b>	105,76	<b>126,91</b>



### 96091 Stojánková dřezová baterie Sink mixer

- Délka výtokového ramínka 233 mm.
- The spout length is 233 mm.

Vhodné pro granitové dřezy - strana 468.

**BARVA**  
KONCEPT

Provedení	Finish	Code	Bez DPH (Kč)	S DPH (Kč)	Without VAT (€)	With VAT (€)
granit-písek	granit-sand	<b>96091,GRS</b>	2 644	<b>3 199</b>	105,76	<b>126,91</b>

**96713****Stojánková dřezová baterie**  
Sink mixer

- Délka výtokového ramínka 230 mm.
- The spout length is 230 mm.

Provedení	Finish	Code	Bez DPH (Kč)	S DPH (Kč)	Without VAT (€)	With VAT (€)
chrom	chrome	<b>96713,0</b>	1 445	<b>1 748</b>	57,80	<b>69,36</b>

**96713****Stojánková dřezová baterie**  
Sink mixer

- Délka výtokového ramínka 230 mm.
- The spout length is 230 mm.

ŠEDÁ METALICKÁ PERLEŤOVÁ BARVA  
Vhodné pro granitové dřezy - strana 468.

Provedení	Finish	Code	Bez DPH (Kč)	S DPH (Kč)	Without VAT (€)	With VAT (€)
šedá	grey	<b>96713,68</b>	2 974	<b>3 599</b>	118,96	<b>142,75</b>

**96713****Stojánková dřezová baterie**  
Sink mixer

- Délka výtokového ramínka 230 mm.
- The spout length is 230 mm.

Vhodné pro granitové dřezy - strana 468.

Provedení	Finish	Code	Bez DPH (Kč)	S DPH (Kč)	Without VAT (€)	With VAT (€)
granit-černý	granit-black	<b>96713,GRB</b>	2 974	<b>3 599</b>	118,96	<b>142,75</b>

**96713****Stojánková dřezová baterie**  
Sink mixer

- Délka výtokového ramínka 230 mm.
- The spout length is 230 mm.

Vhodné pro granitové dřezy - strana 468.

Provedení	Finish	Code	Bez DPH (Kč)	S DPH (Kč)	Without VAT (€)	With VAT (€)
granit-písek	granit-sand	<b>96713,GRS</b>	2 974	<b>3 599</b>	118,96	<b>142,75</b>



**SADA96061****Koupelnová sprchová sada TITANIA FRESH**  
Bathroom set TITANIA FRESH

- Sada obsahuje / Set consists of:  
96001/1,0, 96061/1,0, KIT869,0

Provedení	Finish	Code	Bez DPH (Kč)	S DPH (Kč)	Without VAT (€)	With VAT (€)
chrom	chrome	<b>SADA96061</b>	2 478	<b>2 998</b>	99,12	<b>118,94</b>

**SADA96050R****Sprchová podomítková sada TITANIA FRESH**  
Concealed shower set TITANIA FRESH

- Rozměr hlavové sprchy Ø 200 mm. Rameno pevné sprchy 350 mm. Délka sprchové hadice 150 cm. Včetně podomítkového tělesa.
- Dimension of fixed shower head Ø 200 mm. Fixed shower arm 350 mm. Length of shower hose 150 cm. Including concealed body.

Sada obsahuje/Set consist of:  
96050R,0, RAM350,0, RUP/200,0, MINI870,0, D/STENAA1,0

Provedení	Finish	Code	Bez DPH (Kč)	S DPH (Kč)	Without VAT (€)	With VAT (€)
chrom	chrome	<b>SADA96050R</b>	3 305	<b>3 999</b>	132,20	<b>158,64</b>

# TITANIA

Baterie vítězů.



ESTER LEDECKÁ

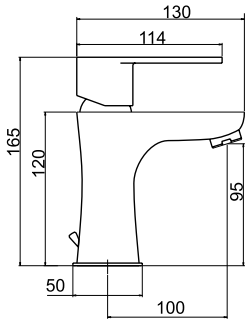


novaservis  
FERRO GROUP

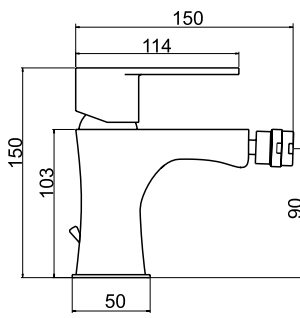


TITANIA FRESH

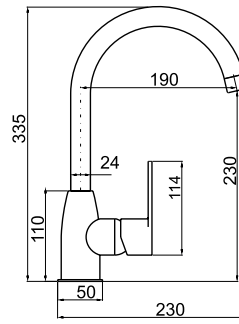
96001



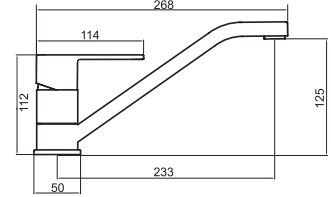
96011



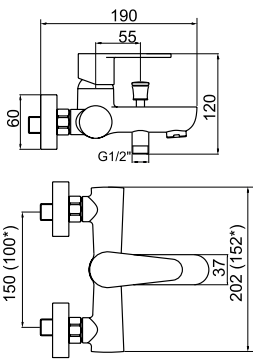
96713



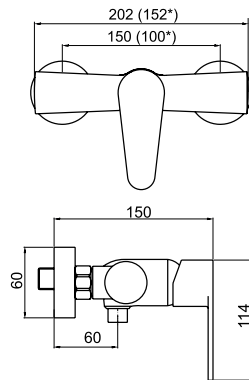
96091



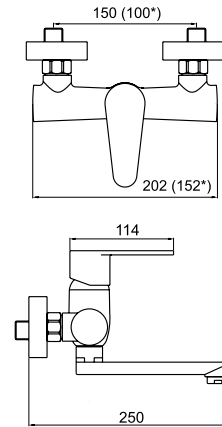
96020 - 96024\*



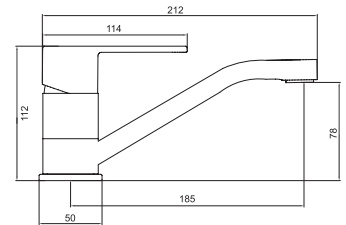
96061 - 65\*



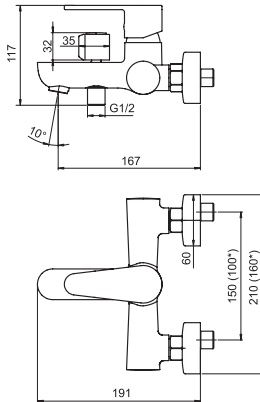
96076 - 77\*



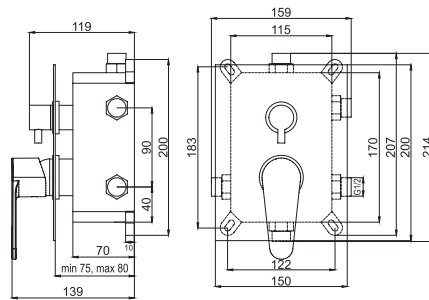
96096



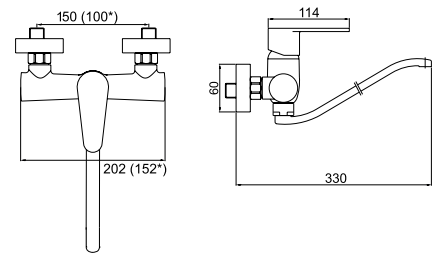
96021 - 96025\*



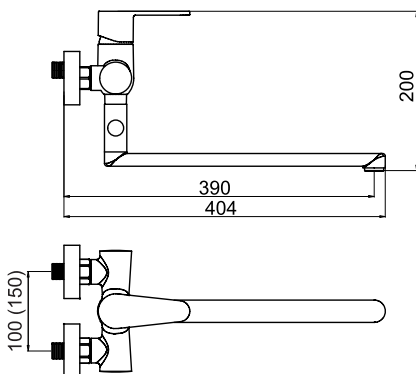
BOX96051R, BOX96051RX



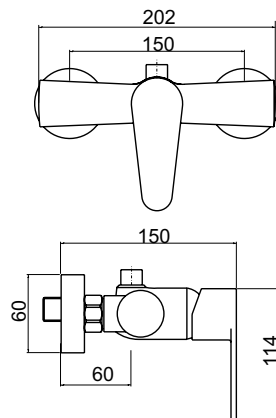
96070 - 74\*



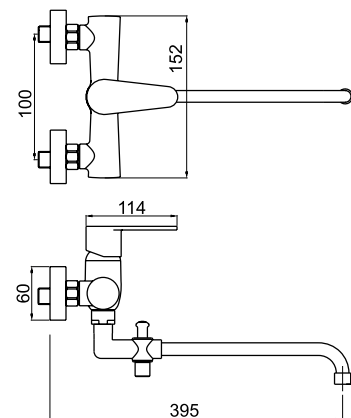
96673/1,0, 96672/1,0



96062



96037





### 99001/1 Stojánková umyvadlová baterie Basin mixer

- Baterie bez uzávěru výpusti.
- Mixer without pop-up waste.

Provedení	Finish	Code	Bez DPH (Kč)	S DPH (Kč)	Without VAT (€)	With VAT (€)
chrom	chrome	99001/1,0	991	1 199	39,64	47,57



### 99005 Stojánková umyvadlová baterie Basin mixer

- Pouze na studenou (smíšenou) vodu.
- For cold water only.

Provedení	Finish	Code	Bez DPH (Kč)	S DPH (Kč)	Without VAT (€)	With VAT (€)
chrom	chrome	99005,0	619	749	24,76	29,71



### 99006 Nástěnná baterie Wall-mounted tap

- Pouze na studenou (smíšenou) vodu.
- For cold water only.

Provedení	Finish	Code	Bez DPH (Kč)	S DPH (Kč)	Without VAT (€)	With VAT (€)
chrom	chrome	99006,0	495	599	19,80	23,76



### 99007 Nástěnná baterie Wall-mounted tap

- Pouze na studenou (smíšenou) vodu.
- For cold water only.

Provedení	Finish	Code	Bez DPH (Kč)	S DPH (Kč)	Without VAT (€)	With VAT (€)
chrom	chrome	99007,0	536	649	21,44	25,73



### 99013 Stojánková dřezová baterie Sink mixer

Provedení	Finish	Code	Bez DPH (Kč)	S DPH (Kč)	Without VAT (€)	With VAT (€)
chrom	chrome	99013,0	949	1 148	37,96	45,55

**99020/1****Vanová nástěnná baterie 150 mm**  
Wall-mounted bath mixer 150 mm

- Baterie bez příslušenství.
- Mixer without accessories.

Provedení	Finish	Code	Bez DPH (Kč)	S DPH (Kč)	Without VAT (€)	With VAT (€)
chrom	chrome	<b>99020/1,0</b>	1 239	<b>1 499</b>	49,56	<b>59,47</b>

**99024/1****Vanová nástěnná baterie 100 mm**  
Wall-mounted bath mixer 100 mm

- Baterie bez příslušenství.
- Mixer without accessories.

Provedení	Finish	Code	Bez DPH (Kč)	S DPH (Kč)	Without VAT (€)	With VAT (€)
chrom	chrome	<b>99024/1,0</b>	1 239	<b>1 499</b>	49,56	<b>59,47</b>

**99060/1****Sprchová nástěnná baterie 150 mm**  
Wall-mounted shower mixer 150 mm

- Baterie bez příslušenství.
- Mixer without accessories.

Provedení	Finish	Code	Bez DPH (Kč)	S DPH (Kč)	Without VAT (€)	With VAT (€)
chrom	chrome	<b>99060/1,0</b>	991	<b>1 199</b>	39,64	<b>47,57</b>

**99064/1****Sprchová nástěnná baterie 100 mm**  
Wall-mounted shower mixer 100 mm

- Baterie bez příslušenství.
- Mixer without accessories.

Provedení	Finish	Code	Bez DPH (Kč)	S DPH (Kč)	Without VAT (€)	With VAT (€)
chrom	chrome	<b>99064/1,0</b>	991	<b>1 199</b>	39,64	<b>47,57</b>

**99037/1****Paneláková nástěnná vanová baterie 100 mm**  
Wall-mounted bath mixer 100 mm

- Baterie bez příslušenství. Délka výtokového ramínka 360 mm.
- Mixer without accessories. The length of the spout is 360 mm.

Provedení	Finish	Code	Bez DPH (Kč)	S DPH (Kč)	Without VAT (€)	With VAT (€)
chrom	chrome	<b>99037/1,0</b>	1 321	<b>1 598</b>	52,84	<b>63,41</b>

**99070/T****Dřezová nebo umyvadlová nástěnná baterie 150 mm**  
Wall-mounted basin or sink mixer 150 mm

- Délka výtokového ramínka 205 mm.
- The length of the spout is 205 mm.

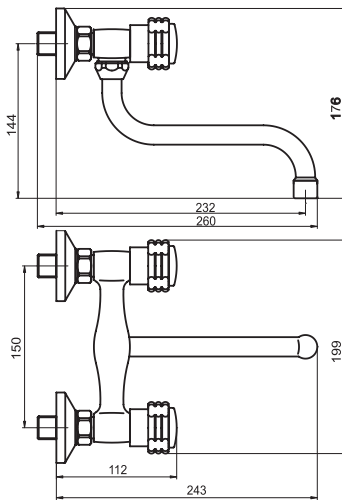
Provedení	Finish	Code	Bez DPH (Kč)	S DPH (Kč)	Without VAT (€)	With VAT (€)
chrom	chrome	<b>99070/T,0</b>	991	<b>1 199</b>	39,64	<b>47,57</b>

**99074/T****Dřezová nebo umyvadlová nástěnná baterie 100 mm**  
Wall-mounted basin or sink mixer 100 mm

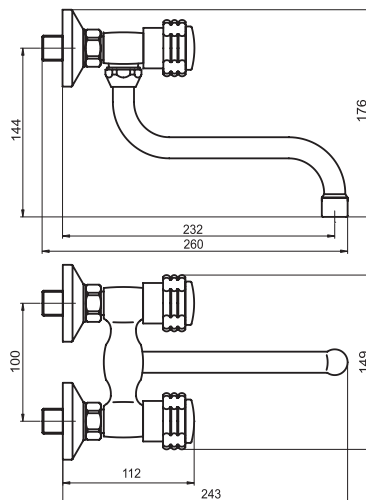
- Délka výtokového ramínka 205 mm.
- The length of the spout is 205 mm.

Provedení	Finish	Code	Bez DPH (Kč)	S DPH (Kč)	Without VAT (€)	With VAT (€)
chrom	chrome	<b>99074/T,0</b>	991	<b>1 199</b>	39,64	<b>47,57</b>

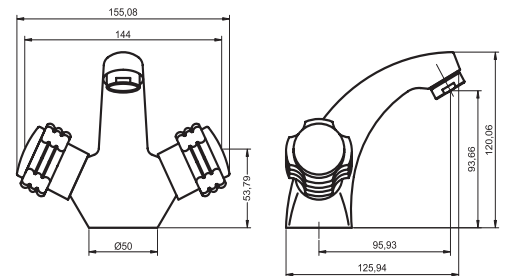
99070/T



99074/T

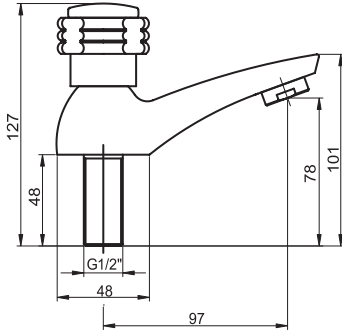


99001

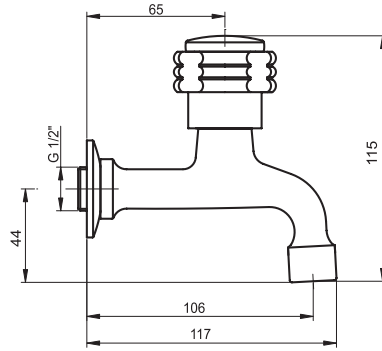




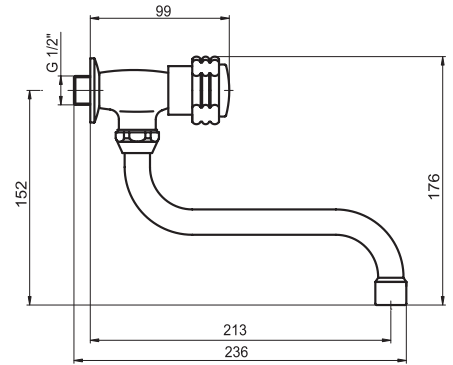
99005



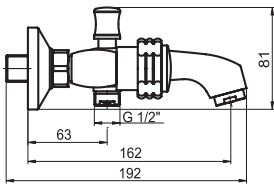
99006



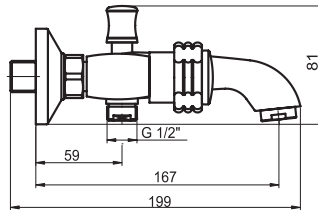
99007



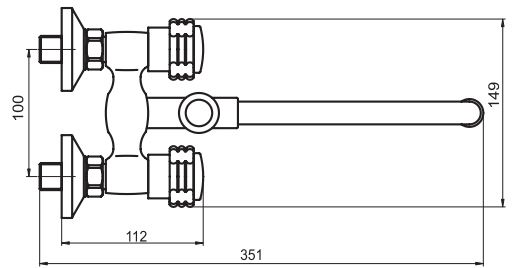
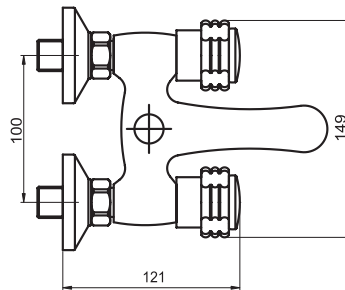
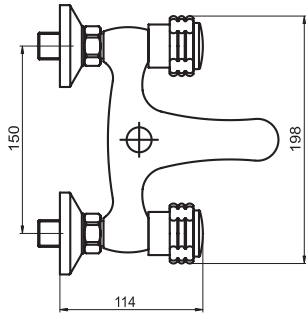
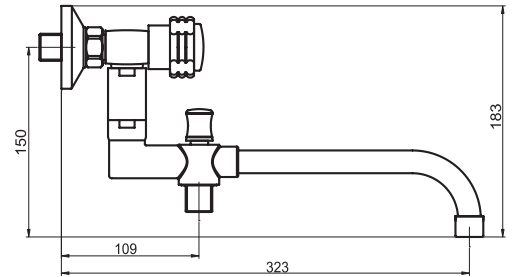
99020/1



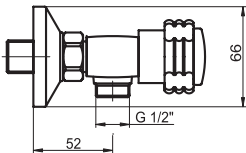
99024/1



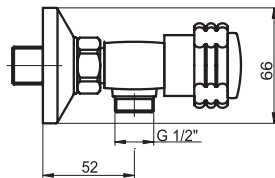
99037/1



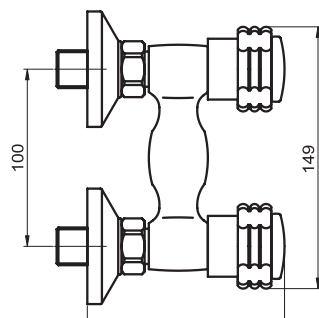
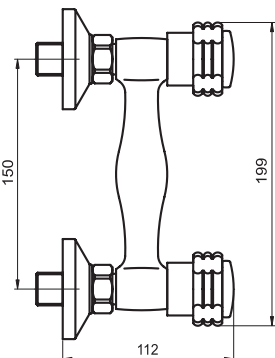
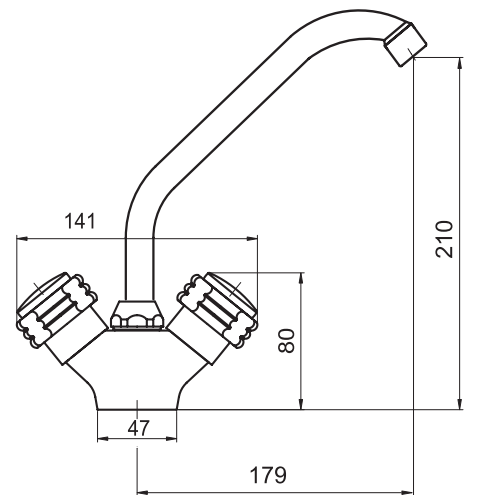
99060/1



99064/1



99013





**99101/1**  
**Stojánková umyvadlová baterie**  
**Basin mixer**

- Baterie bez uzávěru výpusti. Výška baterie 120 mm.
- Mixer without pop-up waste. Height of the mixer 120 mm.

Provedení	Finish	Code	Bez DPH (Kč)	S DPH (Kč)	Without VAT (€)	With VAT (€)
chrom	chrome	<b>99101/1,0</b>	991	<b>1 199</b>	39,64	<b>47,57</b>



**99102/1**  
**Stojánková umyvadlová baterie**  
**Basin mixer**

- Baterie bez uzávěru výpusti. Výška baterie 165 mm.
- Mixer without pop-up waste. Height of the mixer 165 mm.

Provedení	Finish	Code	Bez DPH (Kč)	S DPH (Kč)	Without VAT (€)	With VAT (€)
chrom	chrome	<b>99102/1,0</b>	1 404	<b>1 699</b>	56,16	<b>67,39</b>



**99105**  
**Stojánková umyvadlová baterie**  
**Basin mixer**

- Pouze na studenou (smíšenou) vodu.
- For cold water only.

Provedení	Finish	Code	Bez DPH (Kč)	S DPH (Kč)	Without VAT (€)	With VAT (€)
chrom	chrome	<b>99105,0</b>	619	<b>749</b>	24,76	<b>29,71</b>



**99113**  
**Stojánková dřezová baterie**  
**Sink mixer**

- Výška baterie 210 mm.
- Height of the mixer 210 mm.

Provedení	Finish	Code	Bez DPH (Kč)	S DPH (Kč)	Without VAT (€)	With VAT (€)
chrom	chrome	<b>99113,0</b>	1 073	<b>1 298</b>	42,92	<b>51,50</b>

**99106****Nástěnná baterie**  
**Wall - mounted tap**

- Pouze na studenou (smíšenou) vodu.
- For cold water only.

Provedení	Finish	Code	Bez DPH (Kč)	S DPH (Kč)	Without VAT (€)	With VAT (€)
chrom	chrome	<b>99106,0</b>	536	<b>649</b>	21,44	<b>25,73</b>

**99107****Nástěnná baterie**  
**Wall - mounted tap**

- Pouze na studenou (smíšenou) vodu.
- For cold water only.

Provedení	Finish	Code	Bez DPH (Kč)	S DPH (Kč)	Without VAT (€)	With VAT (€)
chrom	chrome	<b>99107,0</b>	578	<b>699</b>	23,12	<b>27,74</b>

**99120/1****Vanová nástěnná baterie 150 mm**  
**Wall-mounted bath mixer 150 mm**

- Baterie bez příslušenství.
- Mixer without accessories.

Provedení	Finish	Code	Bez DPH (Kč)	S DPH (Kč)	Without VAT (€)	With VAT (€)
chrom	chrome	<b>99120/1,0</b>	1 280	<b>1 549</b>	51,20	<b>61,44</b>

**99124/1****Vanová nástěnná baterie 100 mm**  
**Wall-mounted bath mixer 100 mm**

- Baterie bez příslušenství.
- Mixer without accessories.

Provedení	Finish	Code	Bez DPH (Kč)	S DPH (Kč)	Without VAT (€)	With VAT (€)
chrom	chrome	<b>99124/1,0</b>	1 280	<b>1 549</b>	51,20	<b>61,44</b>



**99121**

**Vanová nástěnná baterie 150 mm**  
Wall-mounted bath mixer 150 mm

- Baterie s příslušenstvím.
- Mixer with accessories.

Provedení	Finish	Code	Bez DPH (Kč)	S DPH (Kč)	Without VAT (€)	With VAT (€)
chrom	chrome	<b>99121,0</b>	1 735	<b>2 099</b>	69,40	<b>83,28</b>



**99160/1**

**Sprchová nástěnná baterie 150 mm**  
Wall-mounted shower mixer 150 mm

- Baterie bez příslušenství.
- Mixer without accessories.

Provedení	Finish	Code	Bez DPH (Kč)	S DPH (Kč)	Without VAT (€)	With VAT (€)
chrom	chrome	<b>99160/1,0</b>	1 032	<b>1 249</b>	41,28	<b>49,54</b>



**99164/1**

**Sprchová nástěnná baterie 100 mm**  
Wall-mounted shower mixer 100 mm

- Baterie bez příslušenství.
- Mixer without accessories.

Provedení	Finish	Code	Bez DPH (Kč)	S DPH (Kč)	Without VAT (€)	With VAT (€)
chrom	chrome	<b>99164/1,0</b>	1 032	<b>1 249</b>	41,28	<b>49,54</b>



**99137/1**

**Paneláková nástěnná vanová baterie 100 mm**  
Wall-mounted bath mixer 100 mm

- Baterie bez příslušenství. Délka výtokového ramínka 360 mm.
- Mixer without accessories. The length of the spout is 360 mm.

Provedení	Finish	Code	Bez DPH (Kč)	S DPH (Kč)	Without VAT (€)	With VAT (€)
chrom	chrome	<b>99137/1,0</b>	1 404	<b>1 699</b>	56,16	<b>67,39</b>

**99170/T****Dřezová nebo umyvadlová nástěnná baterie 150 mm**  
Wall-mounted basin or sink mixer 150 mm

- Délka výtokového ramínka 205 mm.
- The length of the spout is 205 mm.

Provedení	Finish	Code	Bez DPH (Kč)	S DPH (Kč)	Without VAT (€)	With VAT (€)
chrom	chrome	<b>99170/T,0</b>	1 073	<b>1 298</b>	42,92	<b>51,50</b>

**99174/T****Dřezová nebo umyvadlová nástěnná baterie 100 mm**  
Wall-mounted basin or sink mixer 100 mm

- Délka výtokového ramínka 205 mm.
- The length of the spout is 205 mm.

Provedení	Finish	Code	Bez DPH (Kč)	S DPH (Kč)	Without VAT (€)	With VAT (€)
chrom	chrome	<b>99174/T,0</b>	1 073	<b>1 298</b>	42,92	<b>51,50</b>

**KITRETRO,0****Sprchová souprava**  
Shower set

- Souprava obsahuje 1 polohovou sprchovou růžici, posuvný držák sprchy délky 780 mm, kovovou hadici 150 cm. Baleno v blistrech. Průměr tyče 19 mm. Rozteč montážních otvorů cca 745 mm.
- The set includes 1-position shower head, adjustable shower holder, length 780 mm, metal hose 150 cm. Packed in blister. Dia. 19 mm. Spacing of mounting holes 745 mm.

Provedení	Finish	Code	Bez DPH (Kč)	S DPH (Kč)	Without VAT (€)	With VAT (€)
chrom	chrome	<b>KITRETRO,0</b>	1 156	<b>1 399</b>	46,24	<b>55,49</b>

K VODOVODNÍM BATERIÍM TITANIA RETRO II DOPORUČUJEME KOUPELNOVÉ DOPLŇKY FERRO RETRO.

NAVŠTIVTE STRANU 403 TOHOTO KATALOGU.



ARE02



ARE05

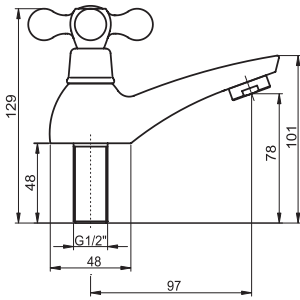


ARE03

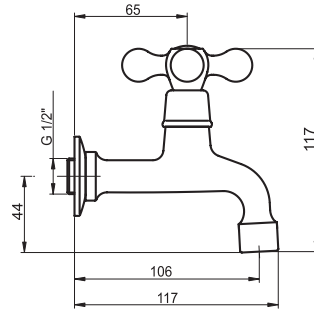




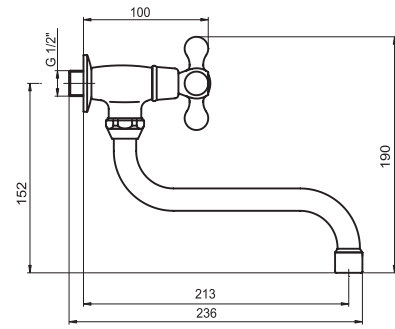
99105



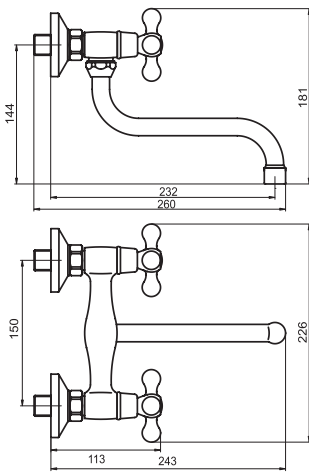
99106



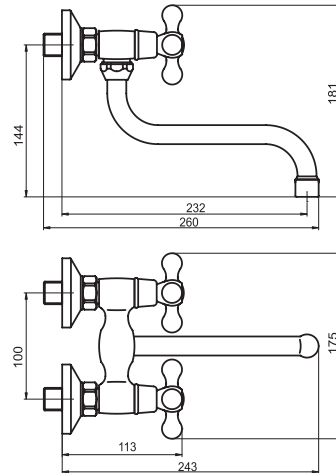
99107



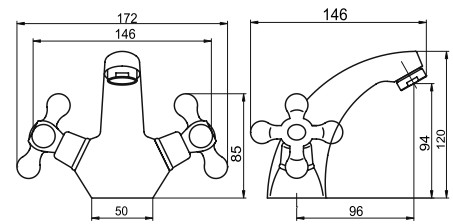
99170/T



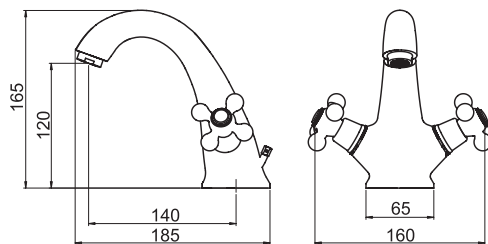
99174/T



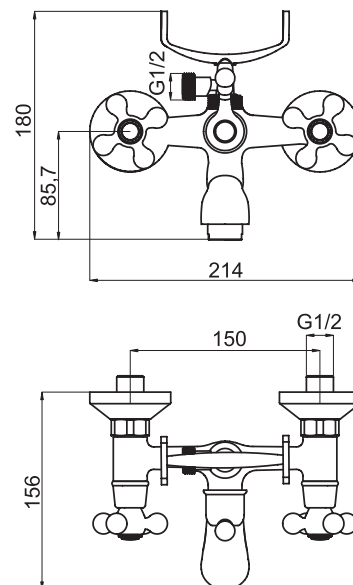
99101



99102

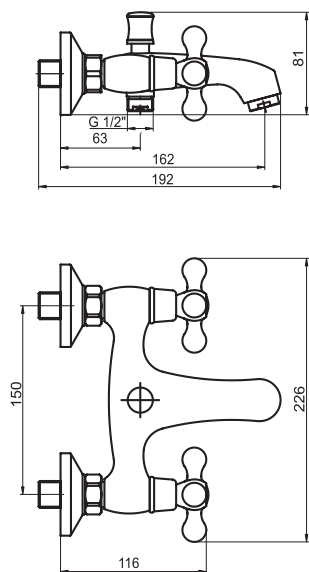


99121

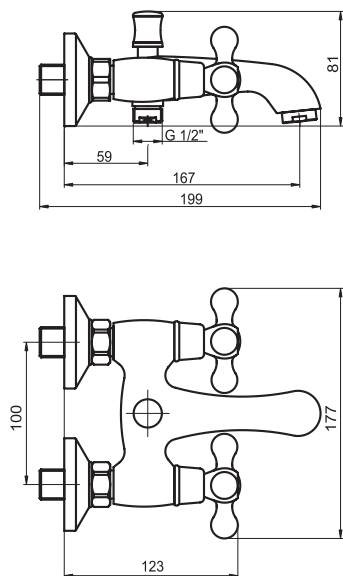




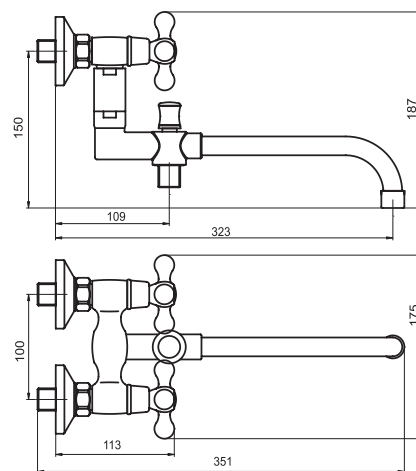
99120/1



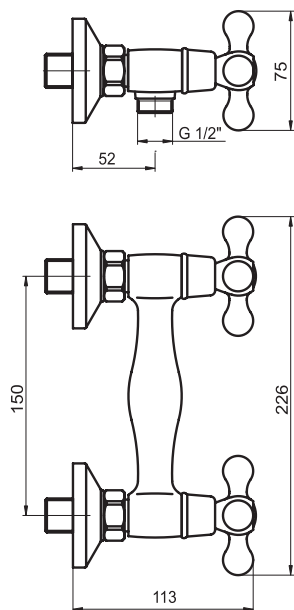
99124/1



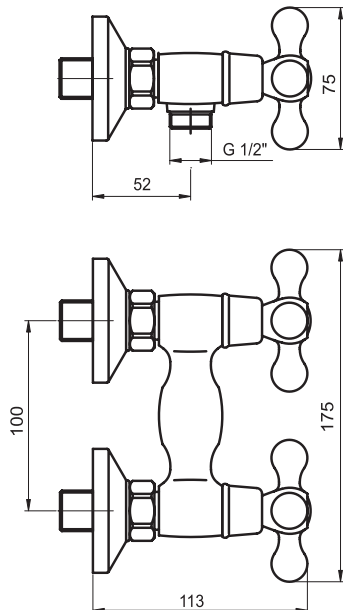
99137/1



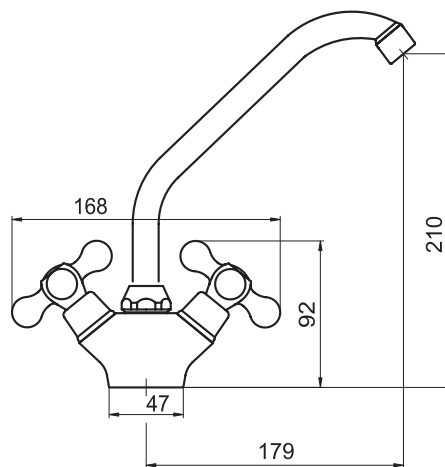
99160/1



99164/1



99113





NOBLESS  
TITANIA

## PODOMÍTKOVÉ BOXY

Moderní  
řešení

Podomítkové boxy Nobless/Titania jsou dodávány ve 20 provedeních a 9 designech sérií vodovodních baterií.

Můžete si svobodně vybrat řadu, která dokonale odpovídá Vašemu vkusu i technickým potřebám.





KATALOG  
INSPIRACÍ  
A ZAPOJENÍ  
BATERIÍ



## Varianty podomítkových boxů TITANIA A NOBLESS

### PODOMÍTKOVÝ BOX 2CESTNÝ S KERAMICKÝM PŘEPÍNAČEM



### PODOMÍTKOVÝ BOX 3CESTNÝ S KERAMICKÝM PŘEPÍNAČEM



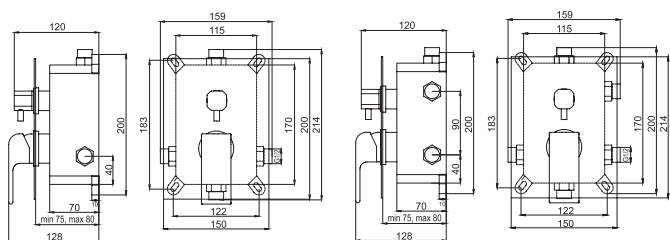
### BOKORYS PODOMÍTKOVÝCH BOXŮ TITANIA A NOBLESS



MIN 75 mm, MAX 80 mm

Jednoduchá a bezpečná montáž boxu, který se velmi snadno usazuje do zdi. Široké možnosti vlastní instalace - do sádkartónu i do klasické zděné příčky. Uložení do hloubky 75 - 80 mm. Připojení 1/2".

### TECHNICKÝ VÝKRES BOXU TITANIA A NOBLESS



Boxy jsou dodávány komplet včetně krytu, páky a přepínače V JEDNÉ KRABICI. Objednávejte pod jedním kódem. Baterie jsou dodávány s jedním typem krytu.

## Výhody podomítkových boxů TITANIA A NOBLESS

- všechny naše podomítkové boxy obsahují podomítkovou i nadomítkovou část, kryt i ovládací páku, tj. cena je za kompletní výrobek
- nezabírají místo ve sprchovém koutě
- jsou ve 2 i 3cestném provedení
- moderní design
- snadná montáž a údržba
- jednoduchá obsluha i během sprchování
- široká nabídka designů (9 sérií)
- zajímavá cena
- dlouhodobě odolná keramická kartuše
- prodloužená záruka - 5 let na kartuši

### BOXY JSOU VHODNÉ PRO TYTO ŘADY VODOVODNÍCH BATERIÍ:

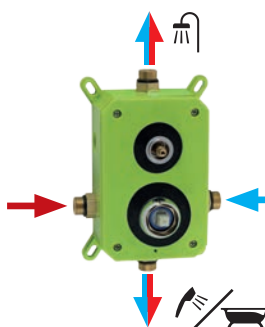
TITANIA IRIS NEW (str. 128)	NOBLESS EDGE (str. 178)
TITANIA NICE (str. 133)	NOBLESS SHARP (str. 181)
TITANIA SMART (str. 137)	NOBLESS TINA (chrom) (str. 186)
TITANIA FRESH (str. 152)	NOBLESS VISION X (str. 199)
	NOBLESS HEDA (str. 203)



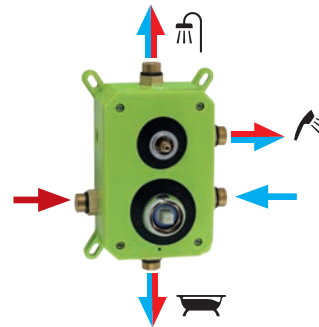
SOUČÁSTÍ BOXU JE VODOVÁHA - VELMI SNADNÁ INSTALACE



### SCHÉMA ZAPOJENÍ 2CESTNÉHO BOXU



### SCHÉMA ZAPOJENÍ 3CESTNÉHO BOXU

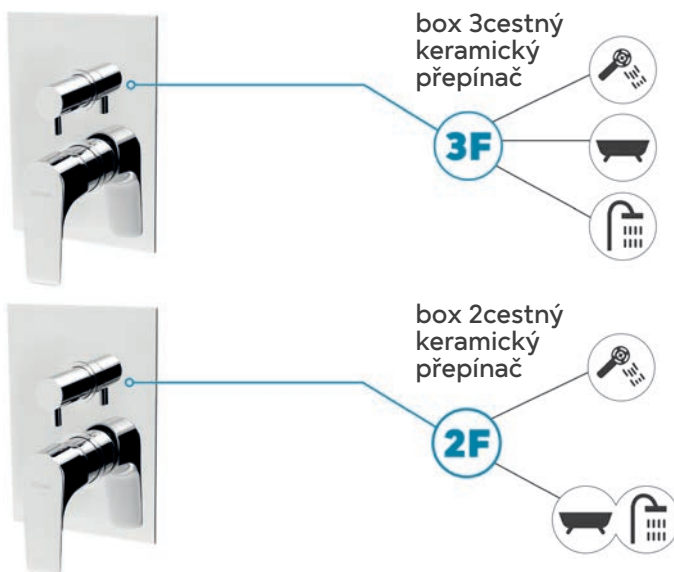




## Podomítkové boxy



Podomítkové boxy Titania a Nobless se vyrábějí v 3cestném i 2cestném provedení. Jsou dodávány v designu 9 sérií vodovodních baterií.



Každý 3cestný box můžete kombinovat s jakýmkoli 3 prvky výstupu vody. Můžete si vybrat pevnou sprchu, ruční sprchu či výstup pro vanu (rameno, napouštění přepadem).

Každý 2cestný box můžete kombinovat s jakýmkoli 2 prvky výstupu vody. Můžete si vybrat pevnou sprchu, ruční sprchu či výstup pro vanu (rameno, napouštění přepadem).

## Odolnost a komfort

Podomítkové boxy Nobless a Titania přináší do každé koupelny pohodlí, moderní design, úsporu prostoru a snadnou instalaci. Zákazník si může vybrat z 9 sérií. Umožňují kombinaci s mnoha prvky sprchového programu.

Rychlá a pohodlná instalace boxu, dlouhodobá životnost, moderní konstrukce. Plastové kryty dobře chrání podomítkový box proti vlhku a nečistotám.

### Keramický přepínač

Vysoce kvalitní keramický přepínač s kovovou pákou a přehledným označením jednotlivých poloh.

### Rychlá a pohodlná instalace boxu.

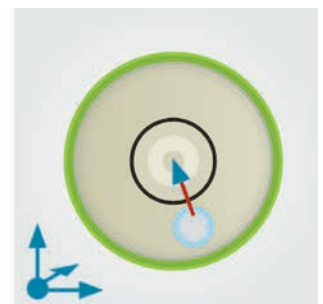
Pro montáž dodáváno s odolnými plastovými kryty, které chrání chromové části před poškozením při montáži a stavebních pracích.

### Designový odolný kovový kryt

dodává celé sestavě eleganci a umožňuje přehledné ovládání baterie.

### Integrovaná vodováha

je součástí každého boxu, usnadňuje správnou vertikální a horizontální montáž během instalace.







**SADAECO52RT**

**Sprchová podomítková termostatická sada METALIA ECO+  
Concealed thermostatic shower set METALIA ECO+**

- Rozměr hlavové sprchy 250 x 250 mm. Rameno pevné sprchy 400 mm. Délka sprchové hadice 150 cm.  
Úspora vody až **56 %**. Obsahuje automatický regulátor průtoku.
- Dimension of fixed shower head 250 x 250 mm. Fixed shower arm 400 mm. Length of shower hose 150 cm.  
Water save up to **56 %**. Automatic flow restrictor is included.

Sada obsahuje/Set consist of:  
BOX56052RT, RAM405,0, RUP/251,4, D/KVADRO,0, MET150,0, RU/880,0

Viz série Metalia ECO+ - strana 65  
See page 65

METALIA  
ECO+

Provedení	Finish	Code	Bez DPH (Kč)	S DPH (Kč)	Without VAT (€)	With VAT (€)
chrom	chrome	<b>SADAECO52RT</b>	6 859	<b>8 299</b>	274,36	<b>329,23</b>



**SADA38050R,1**

**Sprchová podomítková sada NOBLESS TINA BÍLÁ  
Concealed shower set NOBLESS TINA WHITE**

- Rozměr hlavové sprchy 250 x 250 mm. Rameno pevné sprchy 350 mm. Délka sprchové hadice 150 cm. Obsahuje automatický regulátor průtoku. Včetně podomítkového tělesa.
- Dimension of fixed shower head 250 x 250 mm. Fixed shower arm 350 mm. Length of shower hose 150 cm. Automatic flow restrictor is included. Including concealed body.

Sada obsahuje/Set consist of:  
38050R,1, RAM350,0, RUP/410,1, H/7000,0, RU/420,1, D/LUXUS,0

Viz série NOBLESS TINA BÍLÁ - strana 191  
See page 191.

BÍLÁ CHROM  
KONCEPT

Provedení	Finish	Code	Bez DPH (Kč)	S DPH (Kč)	Without VAT (€)	With VAT (€)
bílá-chrom	white-chrome	<b>SADA38050R,1</b>	5 288	<b>6 398</b>	211,52	<b>253,82</b>



**SADA38051R,5**

**Sprchová podomítková sada NOBLESS TINA ČERNÁ  
Concealed shower set NOBLESS TINA BLACK**

- Průměr hlavové sprchy 200 mm. Rameno pevné sprchy 350 mm. Délka sprchové hadice 150 cm.
- Dimension of fixed shower head 200 mm. Fixed shower arm 350 mm. Length of shower hose 150 cm.

Sada obsahuje/Set consist of:  
BOX38051R,5, RAM350,5, RUP/200,5, MINI869,5, D/STENAA1,5

Viz série NOBLESS TINA ČERNÁ - strana 194  
See page 194

ČERNÝ  
KONCEPT

Provedení	Finish	Code	Bez DPH (Kč)	S DPH (Kč)	Without VAT (€)	With VAT (€)
černá matná	black matt	<b>SADA38051R,5</b>	5 784	<b>6 999</b>	231,36	<b>277,63</b>



### SADA38051R,0

#### Sprchová podomítková sada NOBLESS TINA Concealed shower set NOBLESS TINA

- Rozměr hlavové sprchy 300 x 200 mm. Rameno pevné sprchy 350 mm. Délka sprchové hadice 150 cm. Obsahuje automatický regulátor průtoku.
- Dimension of fixed shower head 300 x 200 mm. Fixed shower arm 350 mm. Length of shower hose 150 cm. Automatic flow restrictor is included.

Sada obsahuje/Set consist of:  
BOX38051R,0, RAM350,0, RUP/203,4, H/7000,0, RU/893,0, D/LUXUS,0

Viz série NOBLESS TINA - strana 186  
See page 186.

Provedení	Finish	Code	Bez DPH (Kč)	S DPH (Kč)	Without VAT (€)	With VAT (€)
chrom	chrome	<b>SADA38051R,0</b>	5 206	<b>6 299</b>	208,24	<b>249,89</b>



### SADA96050R

#### Sprchová podomítková sada TITANIA FRESH Concealed shower set TITANIA FRESH

- Průměr hlavové sprchy 200 mm. Rameno pevné sprchy 350 mm. Délka sprchové hadice 150 cm. Včetně podomítkového tělesa.
- Dimension of fixed shower head 200 mm. Fixed shower arm 350 mm. Length of shower hose 150 cm. Including concealed body.

Sada obsahuje/Set consist of:  
96050R,0, RAM350,0, RUP/200,0, MINI870,0, D/STENAA1,0

Viz série TITANIA FRESH - strana 151  
See page 151.

Provedení	Finish	Code	Bez DPH (Kč)	S DPH (Kč)	Without VAT (€)	With VAT (€)
chrom	chrome	<b>SADA96050R</b>	3 305	<b>3 999</b>	132,20	<b>158,64</b>



### SADA36051R,0

#### Sprchová podomítková sada NOBLESS EDGE Concealed shower set NOBLESS EDGE

- Rozměr hlavové sprchy 250 x 250 mm. Rameno pevné sprchy 400 mm. Délka sprchové hadice 150 cm. Obsahuje automatický regulátor průtoku.
- Dimension of fixed shower head 250 x 250 mm. Fixed shower arm 400 mm. Length of shower hose 150 cm. Automatic flow restrictor is included.

Sada obsahuje/Set consist of:  
BOX36051R,0, RAM405,0, RUP/251,4, H/7000,0, RU/775,0, D/KVADRO,0

Viz série NOBLESS EDGE - strana 179  
See page 179.

Provedení	Finish	Code	Bez DPH (Kč)	S DPH (Kč)	Without VAT (€)	With VAT (€)
chrom	chrome	<b>SADA36051R,0</b>	5 371	<b>6 499</b>	214,84	<b>257,81</b>



### SADA58051R

#### Sprchová podomítková sada METALIA 58 Concealed shower set METALIA 58

- Rozměr hlavové sprchy 230 x 230 mm. Rameno pevné sprchy 400 mm. Délka sprchové hadice 150 cm. Včetně podomítkového tělesa.
- Dimensions of fixed shower head 230 x 230 mm. Fixed shower arm 400 mm. Length of shower hose 150 cm. Including concealed body.

Sada obsahuje/ Set consist of:  
BOX58051R,0; RAM405,0; RUP/580,0; RU/201,0; D/KVADRO,0; MET/155,0

Viz série METALIA 58 - strana 38 • See page 38.

Provedení	Finish	Code	Bez DPH (Kč)	S DPH (Kč)	Without VAT (€)	With VAT (€)
chrom	chrome	<b>SADA58051R,0</b>	5 371	<b>6 499</b>	214,84	<b>257,81</b>



36001/1,0 Stojánková umyvadlová baterie  
6406,0 Držák kartáčků



# NOBLESS



## VODOVODNÍ BATERIE NOBLESS

NOBLESS je vyšší střední třída baterií dodávaná za příznivou cenu. Její sebevědomý design a technická preciznost dokazují, že tyto série jsou určeny všem, kteří dokáží ocenit vzácnou harmonii mezi krásou a praktičností. Baterie jsou osazeny odolnou a bezpečnou ovládací keramickou kartuší. Barevné provedení: chrom, rozteč 150 mm. Pro delší životnost baterie a komfort užívání doporučujeme montáž vodovodního filtru. Prodloužená záruka - 5 let na kartuši.

## SINGLE-LEVER MIXERS NOBLESS

Mixers NOBLESS are higher middle class series supplied for favourable prices. Their self-confident design and technical preciseness prove that these mixer series are determinate to everyone who can appreciate precious harmony of beauty and serviceability. The mixers have resistant and safe control ceramic cartridge. Colour finish: chrome, spacing 150 mm. We recommend mounting of plumbing filter for longer working life and more comfortable usage. The guarantee period is 5 years to cartridge.



**36001****Stojánková umyvadlová baterie**  
**Basin mixer**

- Baterie s uzávěrem výpusti 5/4". Typ 36001/1 je bez výpusti.
- Mixer with 5/4" pop-up waste. Type 36001/1 mixer without pop-up waste.

Provedení	Finish	Code	Bez DPH (Kč)	S DPH (Kč)	Without VAT (€)	With VAT (€)
chrom	chrome	<b>36001/1,0</b>	1 859	<b>2 249</b>	74,36	<b>89,23</b>
chrom	chrome	<b>36001,0</b>	1 941	<b>2 349</b>	77,64	<b>93,17</b>

**36011****Stojánková bidetová baterie**  
**Bidet mixer**

- Baterie s uzávěrem výpusti 5/4".
- Mixer with 5/4" pop-up waste, to be mounted on a bidet with a single assembly hole.

Provedení	Finish	Code	Bez DPH (Kč)	S DPH (Kč)	Without VAT (€)	With VAT (€)
chrom	chrome	<b>36011,0</b>	1 983	<b>2 399</b>	79,32	<b>95,18</b>

**36020/1****Vanová nástěnná baterie 150 mm**  
**Wall-mounted bath mixer 150 mm**

- Baterie bez příslušenství.
- Mixer without accessories.

Provedení	Finish	Code	Bez DPH (Kč)	S DPH (Kč)	Without VAT (€)	With VAT (€)
chrom	chrome	<b>36020/1,0</b>	2 230	<b>2 698</b>	89,20	<b>107,04</b>

**36061/1****Sprchová nástěnná baterie 150 mm**  
**Wall-mounted shower mixer 150 mm**

- Baterie bez příslušenství.
- Mixer without accessories.

Provedení	Finish	Code	Bez DPH (Kč)	S DPH (Kč)	Without VAT (€)	With VAT (€)
chrom	chrome	<b>36061/1,0</b>	1 983	<b>2 399</b>	79,32	<b>95,18</b>

**36062/1****Sprchová nástěnná baterie 150 mm s horním vývodem**  
**Wall-mounted shower mixer 150 mm with upper outlet**

- Baterie bez příslušenství.
- Mixer without accessories.

Vhodné k setům - viz tabulka na straně 280.  
Suitable - see page 280.

Provedení	Finish	Code	Bez DPH (Kč)	S DPH (Kč)	Without VAT (€)	With VAT (€)
chrom	chrome	<b>36062/1,0</b>	1 983	<b>2 399</b>	79,32	<b>95,18</b>





**36713**  
**Stojánková dřezová baterie**  
**Sink mixer**

- Délka výtokového ramínka 220 mm.
- The spout length is 220 mm.

Provedení	Finish	Code	Bez DPH (Kč)	S DPH (Kč)	Without VAT (€)	With VAT (€)
chrom	chrome	<b>36713,0</b>	2 313	<b>2 799</b>	92,52	<b>111,02</b>



**36713**  
**Stojánková dřezová baterie**  
**Sink mixer**

- Délka výtokového ramínka 220 mm.
- The spout length is 220 mm.

Vhodné pro granitové dřezy - strana 468.

Provedení	Finish	Code	Bez DPH (Kč)	S DPH (Kč)	Without VAT (€)	With VAT (€)
granit-černý	granit-black	<b>36713,GRB</b>	3 966	<b>4 799</b>	158,64	<b>190,37</b>



**36713**  
**Stojánková dřezová baterie**  
**Sink mixer**

- Délka výtokového ramínka 220 mm.
- The spout length is 220 mm.

Vhodné pro granitové dřezy - strana 468.

Provedení	Finish	Code	Bez DPH (Kč)	S DPH (Kč)	Without VAT (€)	With VAT (€)
granit-písek	granit-sand	<b>36713,GRS</b>	3 966	<b>4 799</b>	158,64	<b>190,37</b>



**SET069/36**  
**Sprchová souprava + sprchová baterie s horním vývodem 36062**  
**Shower set + shower mixer with upper outlet 36062**

**A:** 1050 - 1250 mm

**B:** 50 - 80 mm

- Rozměr hlavové sprchy 280x280 mm. Délka sprchové hadice 150 cm.
- Dimension of fixed shower head 280x280 mm. Length of shower hose 150 cm.

Provedení	Finish	Code	Bez DPH (Kč)	S DPH (Kč)	Without VAT (€)	With VAT (€)
chrom	chrome	<b>SET069/36,0</b>	6 611	<b>7 999</b>	264,44	<b>317,33</b>

**36714**  
**Stojánková dřezová baterie**  
Sink mixer

Provedení	Finish	Code	Bez DPH (Kč)	S DPH (Kč)	Without VAT (€)	With VAT (€)
chrom	chrome	<b>36714,0</b>	3 057	<b>3 699</b>	122,28	<b>146,74</b>

**36050**  
**Sprchová podomítková baterie**  
Built-in shower mixer

- Včetně podomítkového tělesa.
- Including concealed body.

Provedení	Finish	Code	Bez DPH (Kč)	S DPH (Kč)	Without VAT (€)	With VAT (€)
chrom	chrome	<b>36050,0</b>	1 817	<b>2 199</b>	72,68	<b>87,22</b>

**36050R**  
**Vanová a sprchová podomítková baterie s přepínačem**  
Built-in bath and shower mixer with diverter

- Včetně podomítkového tělesa.
- Including concealed body.

Provedení	Finish	Code	Bez DPH (Kč)	S DPH (Kč)	Without VAT (€)	With VAT (€)
chrom	chrome	<b>36050R,0</b>	2 230	<b>2 698</b>	89,20	<b>107,04</b>

**BOX36051R**  
**Podomítková baterie s boxem 2 vývody**  
Built-in mixer incl. mounting box, 2-way

- Boxy jsou dodávány komplet včetně krytu, páky a přepínače. Objednávejte pod jedním kódem. Baterie jsou dodávány s jedním typem krytu. Keramický přepínač.
- Mounting boxes are delivered complete, including a cover, a lever and a diverter. Order under one code. The mixers are delivered with one type of cover. Ceramic diverter.

Provedení	Finish	Code	Bez DPH (Kč)	S DPH (Kč)	Without VAT (€)	With VAT (€)
chrom	chrome	<b>BOX36051R,0</b>	3 057	<b>3 699</b>	122,28	<b>146,74</b>

**BOX36051RX**  
**Podomítková baterie s boxem 3 vývody**  
Built-in mixer incl. mounting box, 3-way

- Boxy jsou dodávány komplet včetně krytu, páky a přepínače. Objednávejte pod jedním kódem. Baterie jsou dodávány s jedním typem krytu. Keramický přepínač.
- Mounting boxes are delivered complete, including a cover, a lever and a diverter. Order under one code. The mixers are delivered with one type of cover. Ceramic diverter.

Provedení	Finish	Code	Bez DPH (Kč)	S DPH (Kč)	Without VAT (€)	With VAT (€)
chrom	chrome	<b>BOX36051RX,0</b>	3 222	<b>3 899</b>	128,88	<b>154,66</b>



**SADA36051R,0**

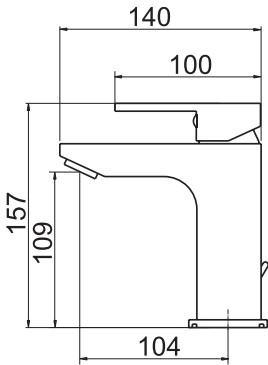
**Sprchová podomítková sada NOBLESS EDGE**  
**Concealed shower set NOBLESS EDGE**

- Rozměr hlavové sprchy 250 x 250 mm. Rameno pevné sprchy 400 mm. Délka sprchové hadice 150 cm. Obsahuje automatický regulátor průtoku.
- Dimension of fixed shower head 250 x 250 mm. Fixed shower arm 400 mm. Length of shower hose 150 cm. Automatic flow restrictor is included.

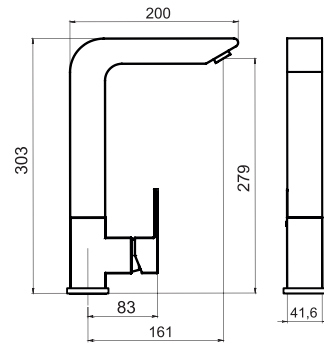
Sada obsahuje/Set consist of:  
BOX36051R,0, RAM405,0, RUP/251,4, H/7000,0, RU/775,0, D/KVADRO,0  
Viz Sprchový program - strana 286 / See page 286.

Provedení	Finish	Code	Bez DPH (Kč)	S DPH (Kč)	Without VAT (€)	With VAT (€)
chrom	chrome	<b>SADA36051R,0</b>	5 371	<b>6 499</b>	214,84	<b>257,81</b>

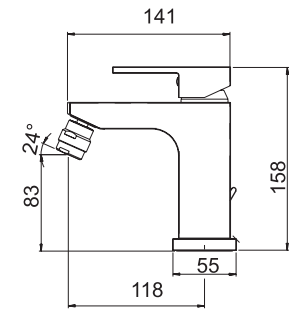
**36001, 36001/1**



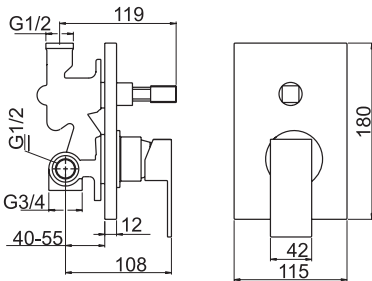
**36714**



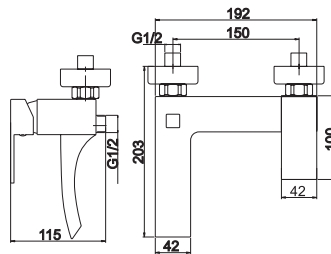
**36011**



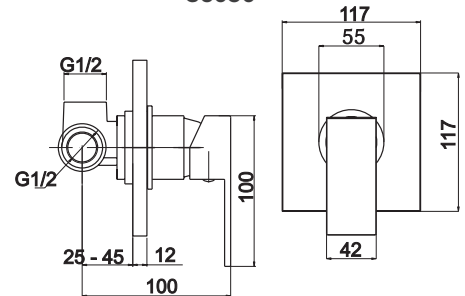
**36050R**



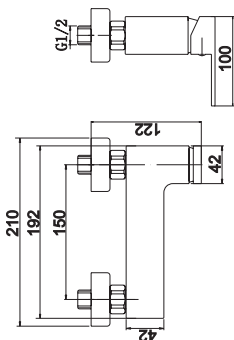
**36020**



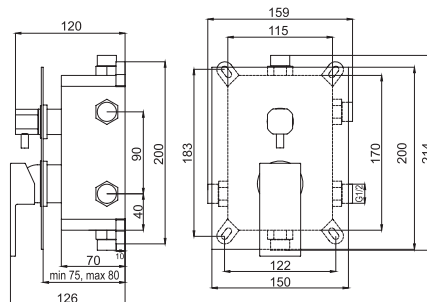
**36050**



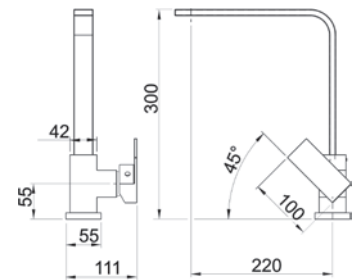
**36061, 36062**



**BOX36051R, BOX36051RX**



**36713**



**37001****Stojánková umyvadlová baterie**  
**Basin mixer**

- Baterie s uzávěrem výpusti 5/4". Typ 37001/1 je bez výpusti.
- Mixer with 5/4" pop-up waste. Type 37001/1 mixer without pop-up waste.

Provedení	Finish	Code	Bez DPH (Kč)	S DPH (Kč)	Without VAT (€)	With VAT (€)
chrom	chrome	<b>37001/1,0</b>	1 817	<b>2 199</b>	72,68	<b>87,22</b>
chrom	chrome	<b>37001,0</b>	1 900	<b>2 299</b>	76,00	<b>91,20</b>

**37011****Stojánková bidetová baterie**  
**Bidet mixer**

- Baterie s uzávěrem výpusti 5/4".
- Mixer with 5/4" pop-up waste, to be mounted on a bidet with a single assembly hole.

Provedení	Finish	Code	Bez DPH (Kč)	S DPH (Kč)	Without VAT (€)	With VAT (€)
chrom	chrome	<b>37011,0</b>	1 900	<b>2 299</b>	76,00	<b>91,20</b>

**37020/1****Vanová nástěnná baterie 150 mm**  
**Wall-mounted bath mixer 150 mm**

- Baterie bez příslušenství.
- Mixer without accessories.

Provedení	Finish	Code	Bez DPH (Kč)	S DPH (Kč)	Without VAT (€)	With VAT (€)
chrom	chrome	<b>37020/1,0</b>	2 065	<b>2 499</b>	82,60	<b>99,12</b>

**37061/1****Sprchová nástěnná baterie 150 mm**  
**Wall-mounted shower mixer 150 mm**

- Baterie bez příslušenství.
- Mixer without accessories.

Provedení	Finish	Code	Bez DPH (Kč)	S DPH (Kč)	Without VAT (€)	With VAT (€)
chrom	chrome	<b>37061/1,0</b>	1 983	<b>2 399</b>	79,32	<b>95,18</b>

**37713****Stojánková dřezová baterie**  
**Sink mixer**

- Délka výtokového ramínka 250 mm.
- The spout length is 250 mm.

Provedení	Finish	Code	Bez DPH (Kč)	S DPH (Kč)	Without VAT (€)	With VAT (€)
chrom	chrome	<b>37713,0</b>	2 065	<b>2 499</b>	82,60	<b>99,12</b>



**37050****Sprchová podomítková baterie**  
**Built-in shower mixer**

- Včetně podomítkového tělesa.
- Including concealed body.

Provedení	Finish	Code	Bez DPH (Kč)	S DPH (Kč)	Without VAT (€)	With VAT (€)
chrom	chrome	<b>37050,0</b>	1 817	<b>2 199</b>	72,68	<b>87,22</b>

**37050R****Vanová a sprchová podomítková baterie s přepínačem**  
**Built-in bath and shower mixer with diverter**

- Včetně podomítkového tělesa.
- Including concealed body.

Provedení	Finish	Code	Bez DPH (Kč)	S DPH (Kč)	Without VAT (€)	With VAT (€)
chrom	chrome	<b>37050R,0</b>	2 230	<b>2 698</b>	89,20	<b>107,04</b>

**BOX37051R****Podomítková baterie s boxem 2 vývody**  
**Built-in mixer incl. mounting box, 2-way**

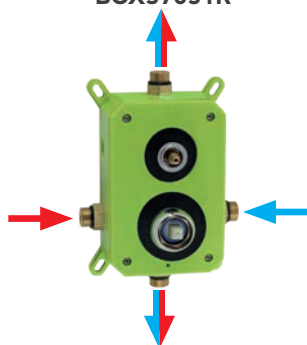
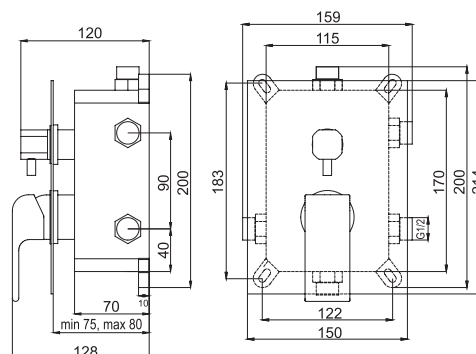
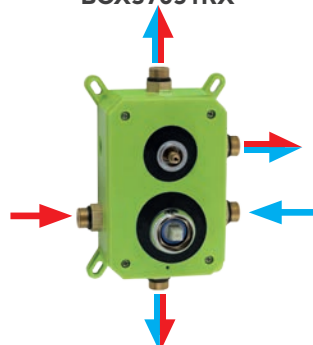
- Boxy jsou dodávány komplet včetně krytu, páky a přepínače. Objednávejte pod jedním kódem. Baterie jsou dodávány s jedním typem krytu. Keramický přepínač.
- Mounting boxes are delivered complete, including a cover, a lever and a diverter. Order under one code. The mixers are delivered with one type of cover. Ceramic diverter.

Provedení	Finish	Code	Bez DPH (Kč)	S DPH (Kč)	Without VAT (€)	With VAT (€)
chrom	chrome	<b>BOX37051R,0</b>	3 057	<b>3 699</b>	122,28	<b>146,74</b>

**BOX37051RX****Podomítková baterie s boxem 3 vývody**  
**Built-in mixer incl. mounting box, 3-way**

- Boxy jsou dodávány komplet včetně krytu, páky a přepínače. Objednávejte pod jedním kódem. Baterie jsou dodávány s jedním typem krytu. Keramický přepínač.
- Mounting boxes are delivered complete, including a cover, a lever and a diverter. Order under one code. The mixers are delivered with one type of cover. Ceramic diverter.

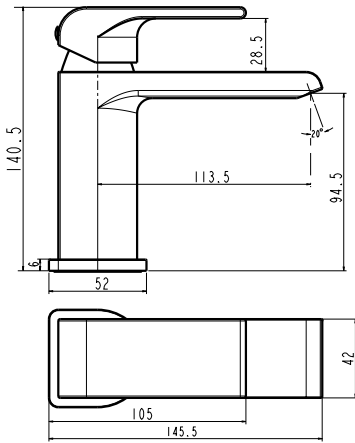
Provedení	Finish	Code	Bez DPH (Kč)	S DPH (Kč)	Without VAT (€)	With VAT (€)
chrom	chrome	<b>BOX37051RX,0</b>	3 222	<b>3 899</b>	128,88	<b>154,66</b>

**BOX37051R****BOX37051RX**

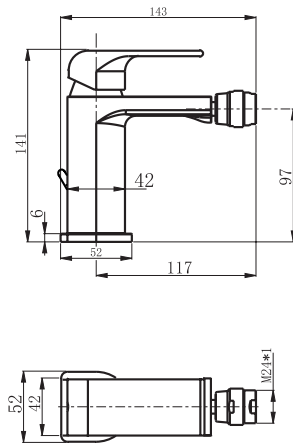




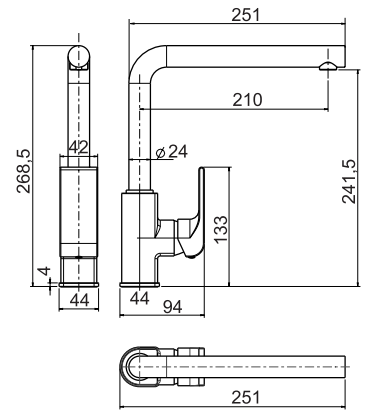
37001, 37001/1



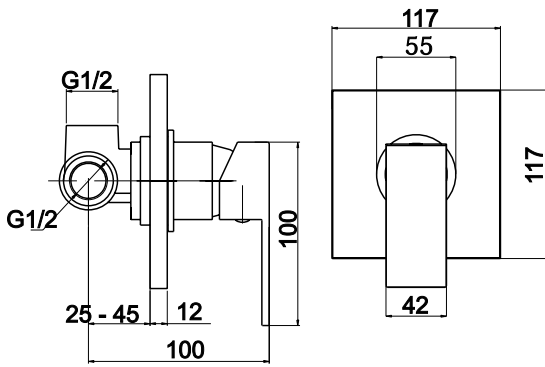
37011



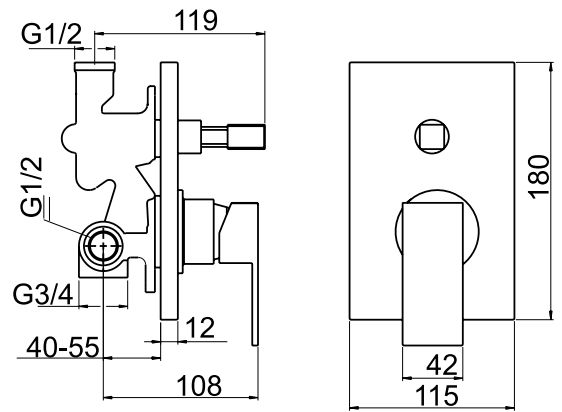
37713



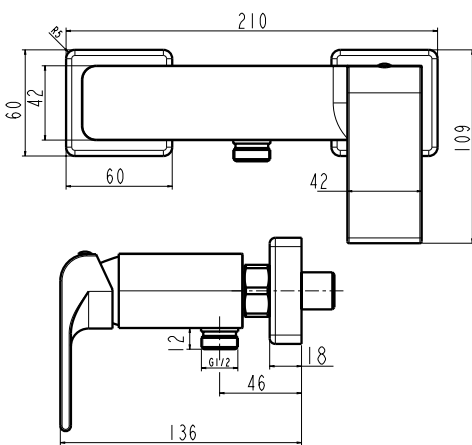
37050



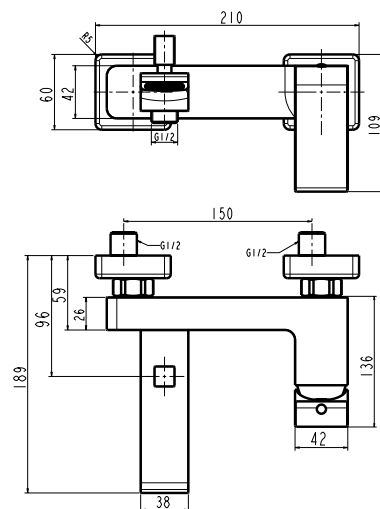
37050R



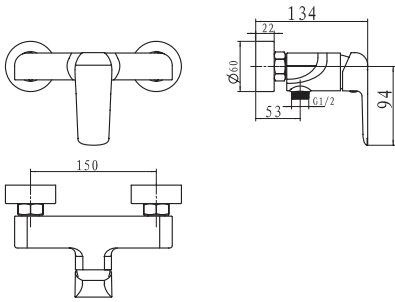
37061/1



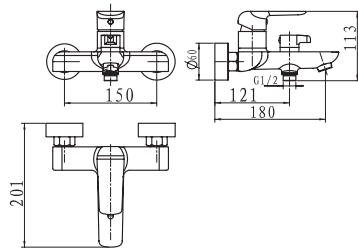
37020/1



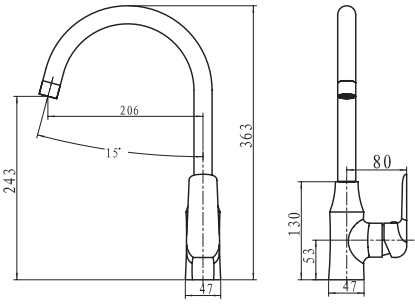
38061



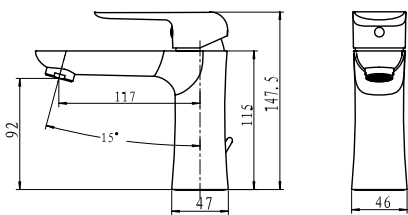
38020



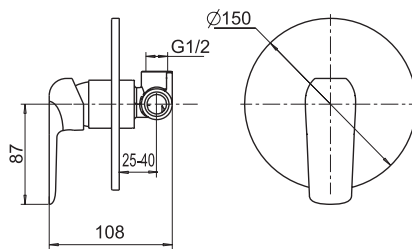
38713



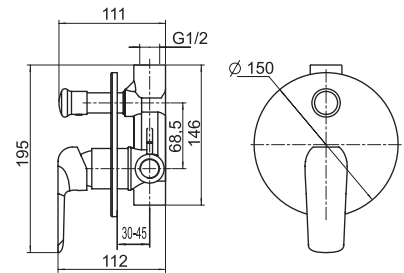
38001



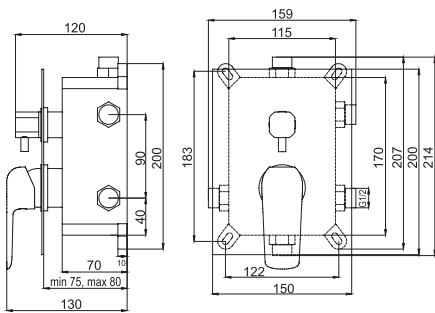
38050



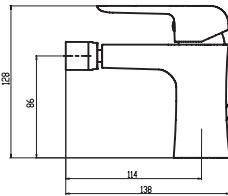
38050R



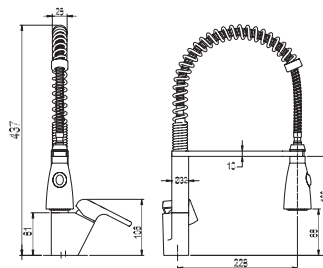
BOX38051R, BOX38051RX



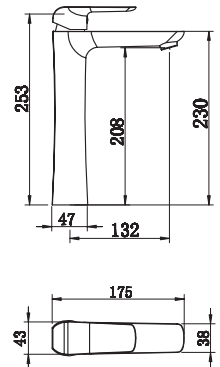
38011



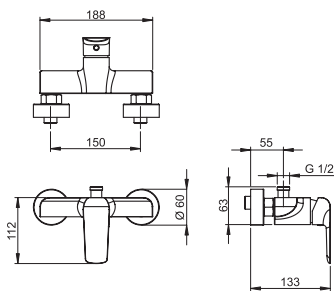
38481



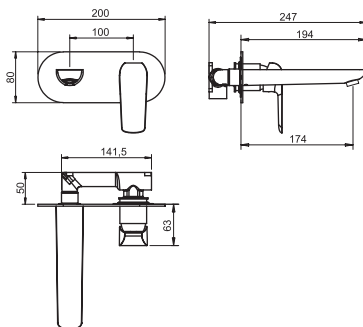
38501



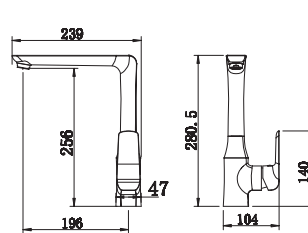
38062



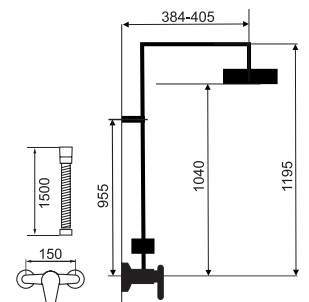
38200



38714



SET041/38



**38001****Stojánková umyvadlová baterie**  
Basin mixer

- Typ 38001/1,0 je bez výpusti. Typ 38001,0 je s uzávěrem výpusti 5/4". Typ 38003,0 je s uzávěrem výpusti click-clack.
- Type 38001/1,0 without pop-up waste. Type 38001,0 with 5/4" pop-up waste. Type 38003,0 with click-clack waste.

Provedení	Finish	Code	Bez DPH (Kč)	S DPH (Kč)	Without VAT (€)	With VAT (€)
chrom	chrome	<b>38001/1,0</b>	1 983	<b>2 399</b>	79,32	<b>95,18</b>
chrom	chrome	<b>38001,0</b>	2 065	<b>2 499</b>	82,60	<b>99,12</b>
chrom	chrome	<b>38003,0</b>	2 148	<b>2 599</b>	85,92	<b>103,10</b>

**38501****Stojánková umyvadlová baterie**  
Basin mixer

- Typ 38501/1,0 je bez výpusti. Typ 38503,0 je s uzávěrem výpusti click-clack. Výška baterie 270 mm.
- Type 38501/1,0 without pop-up waste. Type 38503,0 with click-clack waste. Height of mixer 270 mm.

Provedení	Finish	Code	Bez DPH (Kč)	S DPH (Kč)	Without VAT (€)	With VAT (€)
chrom	chrome	<b>38501/1,0</b>	2 644	<b>3 199</b>	105,76	<b>126,91</b>
chrom	chrome	<b>38503,0</b>	2 974	<b>3 599</b>	118,96	<b>142,75</b>

**38200****Umyvadlová nástěnná podomítková baterie**  
Washbasin built-in mixer

- Včetně podomítkového tělesa. Délka výtokového ramínka 193 mm. Výklopný aerátor.
- Including concealed body. The spout length is 193 mm. Adjustable aerator.

Provedení	Finish	Code	Bez DPH (Kč)	S DPH (Kč)	Without VAT (€)	With VAT (€)
chrom	chrome	<b>38200,0</b>	2 974	<b>3 599</b>	118,96	<b>142,75</b>

**38011****Stojánková bidetová baterie**  
Bidet mixer

- Baterie s uzávěrem výpusti click-clack.
- Mixer with click-clack waste.

Provedení	Finish	Code	Bez DPH (Kč)	S DPH (Kč)	Without VAT (€)	With VAT (€)
chrom	chrome	<b>38011,0</b>	2 148	<b>2 599</b>	85,92	<b>103,10</b>

**38020/1****Vanová nástěnná baterie 150 mm**  
Wall-mounted bath mixer 150 mm

- Baterie bez příslušenství. Keramický prepínač
- Mixer without accessories. Ceramic diverter

Provedení	Finish	Code	Bez DPH (Kč)	S DPH (Kč)	Without VAT (€)	With VAT (€)
chrom	chrome	<b>38020/1,0</b>	2 726	<b>3 298</b>	109,04	<b>130,85</b>



### 38061/1 Sprchová nástěnná baterie 150 mm Wall-mounted shower mixer 150 mm

- Baterie bez příslušenství.
- Mixer without accessories.

Provedení	Finish	Code	Bez DPH (Kč)	S DPH (Kč)	Without VAT (€)	With VAT (€)
chrom	chrome	<b>38061/1,0</b>	2 065	<b>2 499</b>	82,60	<b>99,12</b>



### 38062/1 Sprchová nástěnná baterie 150 mm s horním vývodem Wall-mounted shower mixer 150 mm with upper outlet

- Baterie bez příslušenství.
- Mixer without accessories.

Vhodné k setům - viz tabulka na straně 280.  
Suitable - see page 280.

Provedení	Finish	Code	Bez DPH (Kč)	S DPH (Kč)	Without VAT (€)	With VAT (€)
chrom	chrome	<b>38062/1,0</b>	2 148	<b>2 599</b>	85,92	<b>103,10</b>



### 38713 Stojánková dřezová baterie Sink mixer

- Délka výtokového ramínka 220 mm.
- The spout length is 220 mm.

Provedení	Finish	Code	Bez DPH (Kč)	S DPH (Kč)	Without VAT (€)	With VAT (€)
chrom	chrome	<b>38713,0</b>	2 478	<b>2 998</b>	99,12	<b>118,94</b>



### 38714 Stojánková dřezová baterie Sink mixer

- Délka výtokového ramínka 220 mm.  
Výška 280,5 mm
- The spout length is 220 mm.  
Height of mixer 280,5 mm.

Provedení	Finish	Code	Bez DPH (Kč)	S DPH (Kč)	Without VAT (€)	With VAT (€)
chrom	chrome	<b>38714,0</b>	2 892	<b>3 499</b>	115,68	<b>138,82</b>



### 38481 Stojánková dřezová baterie Sink mixer

- Délka výtokového ramínka 220 mm.
- The spout length is 220 mm.

Provedení	Finish	Code	Bez DPH (Kč)	S DPH (Kč)	Without VAT (€)	With VAT (€)
chrom	chrome	<b>38481,0</b>	3 140	<b>3 799</b>	125,60	<b>150,72</b>

**38050****Vanová podomítková baterie**  
**Built-in shower mixer**

- Včetně podomítkového tělesa.
- Including concealed body.

Provedení	Finish	Code	Bez DPH (Kč)	S DPH (Kč)	Without VAT (€)	With VAT (€)
chrom	chrome	<b>38050,0</b>	1 900	<b>2 299</b>	76,00	<b>91,20</b>

**38050R****Vanová a sprchová podomítková baterie s přepínačem**  
**Built-in bath and shower mixer with diverter**

- Včetně podomítkového tělesa.  
Keramiký přepínač
- Including concealed body.  
Ceramic diverter

Provedení	Finish	Code	Bez DPH (Kč)	S DPH (Kč)	Without VAT (€)	With VAT (€)
chrom	chrome	<b>38050R,0</b>	2 644	<b>3 199</b>	105,76	<b>126,91</b>

**BOX38051R****Podomítková baterie s boxem 2 vývody**  
**Built-in mixer incl. mounting box, 2-way**

- Boxy jsou dodávány komplet včetně krytu, páky a přepínače. Objednávejte pod jedním kódem. Baterie jsou dodávány s jedním typem krytu. Keramiký přepínač.
- Mounting boxes are delivered complete, including a cover, a lever and a diverter. Order under one code. The mixers are delivered with one type of cover. Ceramic diverter.

Provedení	Finish	Code	Bez DPH (Kč)	S DPH (Kč)	Without VAT (€)	With VAT (€)
chrom	chrome	<b>BOX38051R,0</b>	3 140	<b>3 799</b>	125,60	<b>150,72</b>

**BOX38051RX****Podomítková baterie s boxem 3 vývody**  
**Built-in mixer incl. mounting box, 3-way**

- Boxy jsou dodávány komplet včetně krytu, páky a přepínače. Objednávejte pod jedním kódem. Baterie jsou dodávány s jedním typem krytu. Keramiký přepínač.
- Mounting boxes are delivered complete, including a cover, a lever and a diverter. Order under one code. The mixers are delivered with one type of cover. Ceramic diverter.

Provedení	Finish	Code	Bez DPH (Kč)	S DPH (Kč)	Without VAT (€)	With VAT (€)
chrom	chrome	<b>BOX38051RX,0</b>	3 305	<b>3 999</b>	132,20	<b>158,64</b>

**SADA38051R,0****Sprchová podomítková sada NOBLESS TINA**  
**Concealed shower set NOBLESS TINA**

- Rozměr hlavové sprchy 300 x 200 mm. Rameno pevné sprchy 350 mm. Délka sprchové hadice 150 cm. Obsahuje automatický regulátor průtoku.
- Dimension of fixed shower head 300 x 200 mm. Fixed shower arm 350 mm. Length of shower hose 150 cm. Automatic flow restrictor is included.

Sada obsahuje/Set consist of:  
BOX38051R,0, RAM350,0, RUP/203,4, H/7000,0, RU/893,0, D/LUXUS,0  
Viz Sprchový program - strana 286 / See page 286

Provedení	Finish	Code	Bez DPH (Kč)	S DPH (Kč)	Without VAT (€)	With VAT (€)
chrom	chrome	<b>SADA38051R,0</b>	5 206	<b>6 299</b>	208,24	<b>249,89</b>



**SET041/38****Sprchová souprava + sprchová baterie s horním vývodem 38062/1,0**  
**Shower set + shower mixer with upper outlet 38062/1,0****B:** 60 - 80 mm

- Výška setu 1185 mm.  
Průměr hlavové sprchy 250 mm. Délka sprchové hadice 150 cm.
- Height 1185 mm.  
Dimension of fixed shower head 250 mm. Length of shower hose 150 cm.

Provedení	Finish	Code	Bez DPH (Kč)	S DPH (Kč)	Without VAT (€)	With VAT (€)
chrom	chrome	<b>SET041/38,0</b>	4 379	<b>5 299</b>	175,16	<b>210,19</b>



# NOBLESS TINA





### 38001

#### Stojánková umyvadlová baterie Basin mixer

- Typ 38001/1,1 je bez výpusti. Typ 38003,1 je s uzávěrem výpusti click-clack.
- Type 38001/1,1 without pop-up waste. Type 38003,1 with click-clack waste.

Provedení	Finish	Code	Bez DPH (Kč)	S DPH (Kč)	Without VAT (€)	With VAT (€)
bilá-chrom	white-chrome	<b>38001/1,1</b>	2 065	<b>2 499</b>	82,60	<b>99,12</b>
bilá-chrom	white-chrome	<b>38003,1</b>	2 313	<b>2 799</b>	92,52	<b>111,02</b>



### 38501

#### Stojánková umyvadlová baterie Basin mixer

- Typ 38501/1,1 je bez výpusti. Typ 38503,1 je s uzávěrem výpusti click-clack. Výška baterie 270 mm.
- Type 38501/1,1 without pop-up waste. Type 38503,1 with click-clack waste. Height of mixer 270 mm.

Provedení	Finish	Code	Bez DPH (Kč)	S DPH (Kč)	Without VAT (€)	With VAT (€)
bilá-chrom	white-chrome	<b>38501/1,1</b>	3 057	<b>3 699</b>	122,28	<b>146,74</b>
bilá-chrom	white-chrome	<b>38503,1</b>	3 305	<b>3 999</b>	132,20	<b>158,64</b>



### 38200

#### Umyvadlová nástěnná podomítková baterie Washbasin built-in mixer

- Včetně podomítkového tělesa. Délka výtokového ramínka 193 mm. Výklopný aerátor.
- Including concealed body. The spout length is 193 mm. Adjustable aerator.

Provedení	Finish	Code	Bez DPH (Kč)	S DPH (Kč)	Without VAT (€)	With VAT (€)
bilá-chrom	white-chrome	<b>38200,1</b>	3 222	<b>3 899</b>	128,88	<b>154,66</b>



### 38011

#### Stojánková bidetová baterie Bidet mixer

- Baterie s uzávěrem výpusti click-clack.
- Mixer with click-clack waste.

Provedení	Finish	Code	Bez DPH (Kč)	S DPH (Kč)	Without VAT (€)	With VAT (€)
bilá-chrom	white-chrome	<b>38011,1</b>	2 313	<b>2 799</b>	92,52	<b>111,02</b>



### 38020/1

#### Vanová nástěnná baterie 150 mm Wall-mounted bath mixer 150 mm

- Baterie bez příslušenství. Keramický prepínač
- Mixer without accessories. Ceramic diverter

Provedení	Finish	Code	Bez DPH (Kč)	S DPH (Kč)	Without VAT (€)	With VAT (€)
bilá-chrom	white-chrome	<b>38020/1,1</b>	3 222	<b>3 899</b>	128,88	<b>154,66</b>

**38061/1****Sprchová nástěnná baterie 150 mm**  
**Wall-mounted shower mixer 150 mm**

- Baterie bez příslušenství.
- Mixer without accessories.

Provedení	Finish	Code	Bez DPH (Kč)	S DPH (Kč)	Without VAT (€)	With VAT (€)
bilá-chrom	white-chrome	<b>38061/1,1</b>	2 478	<b>2 998</b>	99,12	<b>118,94</b>

**38062/1****Sprchová nástěnná baterie 150 mm s horním vývodem**  
**Wall-mounted shower mixer 150 mm with upper outlet**

- Baterie bez příslušenství.
- Mixer without accessories.

Vhodné k setům - viz tabulka na straně 280.  
Suitable - see page 280.

Provedení	Finish	Code	Bez DPH (Kč)	S DPH (Kč)	Without VAT (€)	With VAT (€)
bilá-chrom	white-chrome	<b>38062/1,1</b>	2 478	<b>2 998</b>	99,12	<b>118,94</b>

**38050****Sprchová podomítková baterie**  
**Built-in shower mixer**

- Včetně podomítkového tělesa.
- Including concealed body.

Provedení	Finish	Code	Bez DPH (Kč)	S DPH (Kč)	Without VAT (€)	With VAT (€)
bilá-chrom	white-chrome	<b>38050,1</b>	1 983	<b>2 399</b>	79,32	<b>95,18</b>

**38050R****Vanová a sprchová podomítková baterie s přepínačem**  
**Built-in bath and shower mixer with diverter**

- Včetně podomítkového tělesa.  
Keramický přepínač
- Including concealed body.  
Ceramic diverter

Provedení	Finish	Code	Bez DPH (Kč)	S DPH (Kč)	Without VAT (€)	With VAT (€)
bilá-chrom	white-chrome	<b>38050R,1</b>	2 892	<b>3 499</b>	115,68	<b>138,82</b>

**38714****Stojánková dřezová baterie**  
**Sink mixer**

- Délka výtokového ramínka 220 mm. Výška 280,5 mm
- The spout length is 220 mm. Height of mixer 280,5 mm.

Provedení	Finish	Code	Bez DPH (Kč)	S DPH (Kč)	Without VAT (€)	With VAT (€)
bilá-chrom	white-chrome	<b>38714,1</b>	3 305	<b>3 999</b>	132,20	<b>158,64</b>



### SADA38050R,1

#### Sprchová podomítková sada NOBLESS TINA BÍLÁ Concealed shower set NOBLESS TINA WHITE

- Rozměr hlavové sprchy 250 x 250 mm. Rameno pevné sprchy 350 mm. Délka sprchové hadice 150 cm. Obsahuje automatický regulátor průtoku. Včetně podomítkového tělesa.
- Dimension of fixed shower head 250 x 250 mm. Fixed shower arm 350 mm. Length of shower hose 150 cm. Automatic flow restrictor is included. Including concealed body.

Sada obsahuje/Set consist of:  
38050R,1, RAM350,0, RUP/410,1, H/7000,0, RU/420,1, D/LUXUS,0

Viz Sprchový program - strana 288 / See page 288

Provedení	Finish	Code	Bez DPH (Kč)	S DPH (Kč)	Without VAT (€)	With VAT (€)
bílá-chrom	white-chrome	<b>SADA38050R,1</b>	5 288	<b>6 398</b>	211,52	<b>253,82</b>



### SET070/38

#### Sprchová souprava + sprchová baterie s horním vývodem 38062/1,1 Shower set + shower mixer with upper outlet 38062/1,1

**A:** 1020 - 1220 mm  
**B:** 60 - 80 mm

- Rozměr hlavové sprchy 250x250 mm. Délka sprchové hadice 150 cm.
- Dimension of fixed shower head 250x250 mm. Length of shower hose 150 cm.

Provedení	Finish	Code	Bez DPH (Kč)	S DPH (Kč)	Without VAT (€)	With VAT (€)
bílá-chrom	white-chrome	<b>SET070/38,1</b>	6 280	<b>7 599</b>	251,20	<b>301,44</b>



METALIA — TITANIA NOBLESS  
—  
Baterie vítězů.



ESTER LEDECKÁ

ESTER LEDECKÁ



**38001/1,5****Stojánková umyvadlová baterie**  
Basin mixer

- Typ 38001/1,5 je bez výpusti. Typ 38003,5 je s uzávěrem výpusti click-clack.
- Type 38001/1,5 without pop-up waste. Type 38003,5 with click-clack waste.

Provedení	Finish	Code	Bez DPH (Kč)	S DPH (Kč)	Without VAT (€)	With VAT (€)
černá matná	black matt	<b>38001/1,5</b>	2 065	<b>2 499</b>	82,60	<b>99,12</b>
černá matná	black matt	<b>38003,5</b>	2 313	<b>2 799</b>	92,52	<b>111,02</b>

**38011,5****Stojánková bidetová baterie**  
Bidet mixer

- Baterie s uzávěrem výpustí click-clack.
- Mixer with click-clack waste.

Provedení	Finish	Code	Bez DPH (Kč)	S DPH (Kč)	Without VAT (€)	With VAT (€)
černá matná	black matt	<b>38011,5</b>	2 313	<b>2 799</b>	92,52	<b>111,02</b>

**38020/1,5****Vanová nástěnná baterie 150 mm**  
Wall-mounted bath mixer 150 mm

- Baterie bez příslušenství. Keramický přepínač.
- Mixer without accessories. Ceramic diverter.

Provedení	Finish	Code	Bez DPH (Kč)	S DPH (Kč)	Without VAT (€)	With VAT (€)
černá matná	black matt	<b>38020/1,5</b>	3 222	<b>3 899</b>	128,88	<b>154,66</b>

**38061/1,5****Sprchová nástěnná baterie 150 mm**  
Wall-mounted shower mixer 150 mm

- Baterie bez příslušenství.
- Mixer without accessories.

Provedení	Finish	Code	Bez DPH (Kč)	S DPH (Kč)	Without VAT (€)	With VAT (€)
černá matná	black matt	<b>38061/1,5</b>	2 478	<b>2 998</b>	99,12	<b>118,94</b>

**38062/1,5****Sprchová nástěnná baterie 150 mm s horním vývodem**  
Wall-mounted shower mixer 150 mm with upper outlet

- Baterie bez příslušenství.
- Mixer without accessories.

Provedení	Finish	Code	Bez DPH (Kč)	S DPH (Kč)	Without VAT (€)	With VAT (€)
černá matná	black matt	<b>38062/1,5</b>	2 478	<b>2 998</b>	99,12	<b>118,94</b>



### 38501/1,5

#### Stojánková umyvadlová baterie Basin mixer

- Typ 38501/1,5 je bez výpusti. Typ 38503,5 je s uzávěrem výpusti click-clack. Výška baterie 270 mm.
- Type 38501/1,5 without pop-up waste. Type 38503,5 with click-clack waste. Height of mixer 270 mm.

Provedení	Finish	Code	Bez DPH (Kč)	S DPH (Kč)	Without VAT (€)	With VAT (€)
černá matná	black matt	<b>38501/1,5</b>	3 057	<b>3 699</b>	122,28	<b>146,74</b>
černá matná	black matt	<b>38503,5</b>	3 305	<b>3 999</b>	132,20	<b>158,64</b>



### 38200,5

#### Umyvadlová nástěnná podomítková baterie Washbasin built-in mixer

- Včetně podomítkového tělesa. Délka výtokového ramínka 193 mm. Výklopný aerátor.
- Including concealed body. The spout length is 193 mm. Adjustable aerator.

Provedení	Finish	Code	Bez DPH (Kč)	S DPH (Kč)	Without VAT (€)	With VAT (€)
černá matná	black matt	<b>38200,5</b>	3 305	<b>3 999</b>	132,20	<b>158,64</b>



### 38714,5

#### Stojánková dřezová baterie Sink mixer

- Délka výtokového ramínka 220 mm. Výška 280,5 mm.
- The spout length is 220 mm. Height of mixer 280,5 mm.

Provedení	Finish	Code	Bez DPH (Kč)	S DPH (Kč)	Without VAT (€)	With VAT (€)
černá matná	black matt	<b>38714,5</b>	3 470	<b>4 199</b>	138,80	<b>166,56</b>



### BOX38051R,5

#### Podomítková baterie s boxem 2 vývody Built-in mixer incl. mounting box, 2-way

- Boxy jsou dodávány komplet včetně krytu, páky a přepínače. Objednávejte pod jedním kódem. Baterie jsou dodávány s jedním typem krytu. Keramický přepínač.
- Mounting boxes are delivered complete, including a cover, a lever and a diverter. Order under one code. The mixers are delivered with one type of cover. Ceramic diverter.

Provedení	Finish	Code	Bez DPH (Kč)	S DPH (Kč)	Without VAT (€)	With VAT (€)
černá matná	black matt	<b>BOX38051R,5</b>	4 049	<b>4 899</b>	161,96	<b>194,35</b>



### BOX38051RX

#### Podomítková baterie s boxem 3 vývody Built-in mixer incl. mounting box, 3-way

- Boxy jsou dodávány komplet včetně krytu, páky a přepínače. Objednávejte pod jedním kódem. Baterie jsou dodávány s jedním typem krytu. Keramický přepínač.
- Mounting boxes are delivered complete, including a cover, a lever and a diverter. Order under one code. The mixers are delivered with one type of cover. Ceramic diverter.

Provedení	Finish	Code	Bez DPH (Kč)	S DPH (Kč)	Without VAT (€)	With VAT (€)
černá matná	black matt	<b>BOX38051RX,5</b>	4 131	<b>4 999</b>	165,24	<b>198,29</b>



**SADA38051R,5****Sprchová podomítková sada NOBLESS TINA ČERNÁ**  
**Concealed shower set NOBLESS TINA BLACK**

- Průměr hlavové sprchy 200 mm. Rameno pevné sprchy 350 mm. Délka sprchové hadice 150 cm.
- Dimension of fixed shower head 200 mm. Fixed shower arm 350 mm. Length of shower hose 150 cm.

Sada obsahuje/Set consist of: BOX38051R,5, RAM350,5, RUP/200,5, MINI869,5, D/STENAA1,5  
Viz Sprchový program - strana 287 / See page 287

Provedení	Finish	Code	Bez DPH (Kč)	S DPH (Kč)	Without VAT (€)	With VAT (€)
černá matná	black matt	<b>SADA38051R,5</b>	5 784	<b>6 999</b>	231,36	<b>277,63</b>

**SET042/38****Sprchová souprava + sprchová baterie s horním vývodem 38062/1,5**  
**Shower set + shower mixer with upper outlet 38062/1,5**

**B:** 60 - 80 mm

- Výška setu 1125 mm.  
Průměr hlavové sprchy 200 mm. Délka sprchové hadice 150 cm.
- Height 1125 mm.  
Dimension of fixed shower head 200 mm. Length of shower hose 150 cm.

Provedení	Finish	Code	Bez DPH (Kč)	S DPH (Kč)	Without VAT (€)	With VAT (€)
černá matná	black matt	<b>SET042/38,5</b>	4 545	<b>5 499</b>	181,80	<b>218,16</b>



**SET043/38**

**Sprchová souprava + sprchová baterie s horním vývodem 38062/1,5**  
Shower set + shower mixer with upper outlet 38062/1,5

**B:** 60 - 80 mm

- Výška setu 1125 mm.  
Rozměr hlavové sprchy 200 X 200 mm. Délka sprchové hadice 150 cm.
- Height 1125 mm.  
Dimension of fixed shower head 200 X 200 mm. Length of shower hose 150 cm.

Provedení	Finish	Code	Bez DPH (Kč)	S DPH (Kč)	Without VAT (€)	With VAT (€)
černá matná	black matt	<b>SET043/38,5</b>	4 545	<b>5 499</b>	181,80	<b>218,16</b>



V SEKCI KOUPELNOVÝCH DOPLŇKŮ NAJDETE DOPLŇKY V PROVEDENÍ ČERNÁ.

**TITANIA NATY** - strana 428



66609,5



66655,5



66606,5

**FERRO GRETA BLACK** - strana 410



AGR05BL



AGR02BL



AGR03BL

≡ ČERNÝ  
KONCEPT





METALIA— TITANIA NOBLESS **FERRO**<sup>®</sup>



38001/1,5 Stojánková umyvadlová baterie  
66655,5 Dávkovač mýdla  
66609,5 Věšák

**42001****Stojánková umyvadlová baterie**  
**Basin mixer**

- Typ 42001/1,0 je bez výpusti. Typ 42003,0 je s uzávěrem výpusti click-clack.
- Type 42001/1,0 without pop-up waste. Type 42003,0 with click-clack waste.

Provedení	Finish	Code	Bez DPH (Kč)	S DPH (Kč)	Without VAT (€)	With VAT (€)
chrom	chrome	<b>42001/1,0</b>	1 983	<b>2 399</b>	79,32	<b>95,18</b>
chrom	chrome	<b>42003,0</b>	2 230	<b>2 698</b>	89,20	<b>107,04</b>

**42011****Stojánková bidetová baterie**  
**Bidet mixer**

- Baterie s uzávěrem výpustí click-clack.
- Mixer with click-clack waste.

Provedení	Finish	Code	Bez DPH (Kč)	S DPH (Kč)	Without VAT (€)	With VAT (€)
chrom	chrome	<b>42011,0</b>	1 983	<b>2 399</b>	79,32	<b>95,18</b>

**42020/1****Vanová nástěnná baterie 150 mm**  
**Wall-mounted bath mixer 150 mm**

- Baterie bez příslušenství. Keramický přepínač.
- Mixer without accessories. Ceramic diverter.

Provedení	Finish	Code	Bez DPH (Kč)	S DPH (Kč)	Without VAT (€)	With VAT (€)
chrom	chrome	<b>42020/1,0</b>	2 478	<b>2 998</b>	99,12	<b>118,94</b>

**42023/1****Vanová nástěnná baterie 150 mm**  
**Wall-mounted bath mixer 150 mm**

- Otočné rameno funguje jako přepínač vana (1) / sprchy (2-3) (0-90°). Ve sklopené poloze ramínka lze přepínačem volit mezi výstupem na hadici (2) a sprchový set (3). Viz SET065 - strana 273. Keramický přepínač.

- The rotating spout works as a diverter bath (1) / showers (2-3) (0-90°). In the folded position of the spout, the diverter allows to choose between the output to the hose (2) and the shower set (3). See SET065 - page 273. Ceramic diverter

Vhodné k setům - viz tabulka na straně 280. Suitable - see page 280.

Provedení	Finish	Code	Bez DPH (Kč)	S DPH (Kč)	Without VAT (€)	With VAT (€)
chrom	chrome	<b>42023/1,0</b>	2 974	<b>3 599</b>	118,96	<b>142,75</b>

**42061/1****Sprchová nástěnná baterie 150 mm**  
**Wall-mounted shower mixer 150 mm**

- Baterie bez příslušenství.
- Mixer without accessories.

Provedení	Finish	Code	Bez DPH (Kč)	S DPH (Kč)	Without VAT (€)	With VAT (€)
chrom	chrome	<b>42061/1,0</b>	1 735	<b>2 099</b>	69,40	<b>83,28</b>

**42096****Stojánková umyvadlová a dřezová baterie**  
**Sink mixer**

- Délka výtokového ramínka 240 mm.  
Výklopný aerátor.
- The spout length is 240 mm.  
Adjustable aerator.

Provedení	Finish	Code	Bez DPH (Kč)	S DPH (Kč)	Without VAT (€)	With VAT (€)
chrom	chrome	<b>42096,0</b>	2 230	<b>2 698</b>	89,20	<b>107,04</b>

**42713****Stojánková dřezová baterie**  
**Sink mixer**

- Délka výtokového ramínka 240 mm.
- The spout length is 240 mm.

Provedení	Finish	Code	Bez DPH (Kč)	S DPH (Kč)	Without VAT (€)	With VAT (€)
chrom	chrome	<b>42713,0</b>	2 892	<b>3 499</b>	115,68	<b>138,82</b>

**42050R****Vanová a sprchová podomítková baterie s přepínačem**  
**Built-in bath and shower mixer with diverter**

- Včetně podomítkového tělesa.
- Including concealed body.

Provedení	Finish	Code	Bez DPH (Kč)	S DPH (Kč)	Without VAT (€)	With VAT (€)
chrom	chrome	<b>42050R,0</b>	1 983	<b>2 399</b>	79,32	<b>95,18</b>

**BOX42051R****Podomítková baterie s boxem 2 vývody**  
**Built-in mixer incl. mounting box, 2-way**

- Boxy jsou dodávány komplet včetně krytu, páky a přepínače. Objednávejte pod jedním kódem. Baterie jsou dodávány s jedním typem krytu. Keramický přepínač.
- Mounting boxes are delivered complete, including a cover, a lever and a diverter. Order under one code. The mixers are delivered with one type of cover. Ceramic diverter.

Provedení	Finish	Code	Bez DPH (Kč)	S DPH (Kč)	Without VAT (€)	With VAT (€)
chrom	chrome	<b>BOX42051R,0</b>	2 974	<b>3 599</b>	118,96	<b>142,75</b>

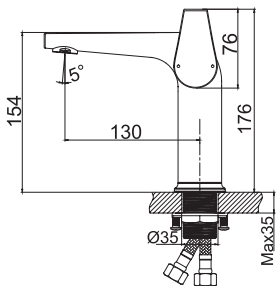
**BOX42051RX****Podomítková baterie s boxem 3 vývody**  
**Built-in mixer incl. mounting box, 3-way**

- Boxy jsou dodávány komplet včetně krytu, páky a přepínače. Objednávejte pod jedním kódem. Baterie jsou dodávány s jedním typem krytu. Keramický přepínač.
- Mounting boxes are delivered complete, including a cover, a lever and a diverter. Order under one code. The mixers are delivered with one type of cover. Ceramic diverter.

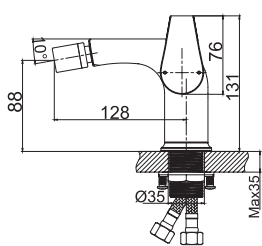
Provedení	Finish	Code	Bez DPH (Kč)	S DPH (Kč)	Without VAT (€)	With VAT (€)
chrom	chrome	<b>BOX42051RX,0</b>	3 140	<b>3 799</b>	125,60	<b>150,72</b>



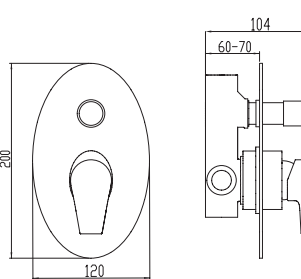
42001/1, 42003



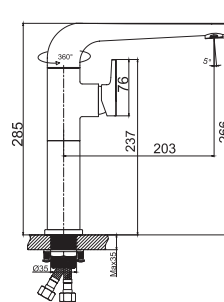
42011



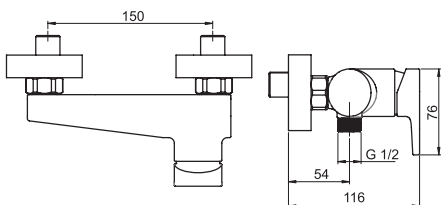
42050R



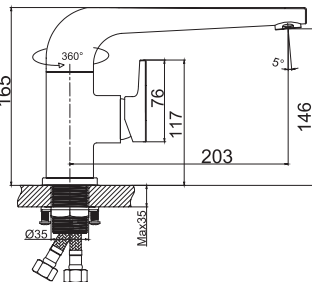
42713



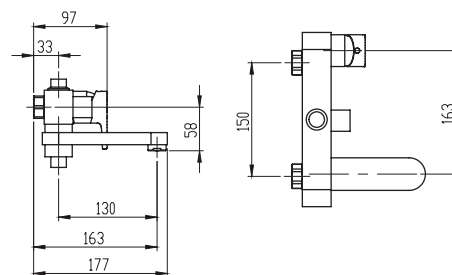
42061/1



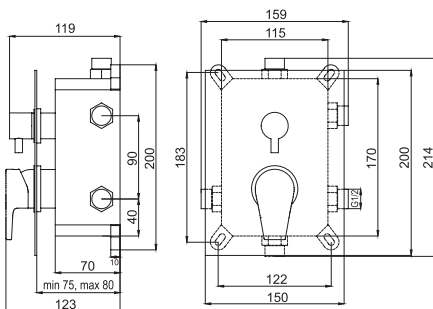
42096



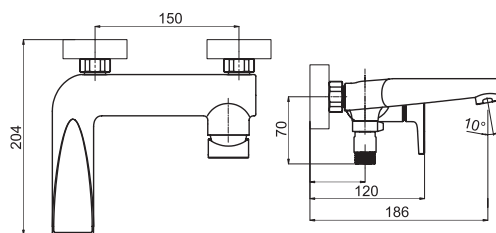
42023/1



BOX42051R, BOX42051RX



42020/1



**SET065**

**Sprchová souprava prodloužená, pro baterii 42023 (NOBLESS VISION X)**

Shower set - extended, for mixer 42023

**B:** 60 - 80 mm

• Výška setu 1430 mm. Průměr hlavové sprchy 200 mm. Délka hadice 150 cm.

\* **Uvedená cena je za samostatný set bez baterie.**

**Baterii 42023 je nutno objednat samostatně.**

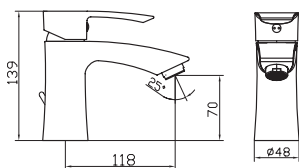
• Height 1430 mm. Head shower diameter 200 mm. Length of hose 150 cm.

\* **Price is for set without mixer.**

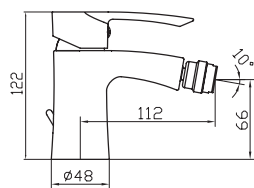
**Mixer 42023 must be ordered separately.**

Provedení	Finish	Code	Bez DPH (Kč)	S DPH (Kč)	Without VAT (€)	With VAT (€)
chrom	chrome	SET065,0	3 305	3 999	132,20	158,64

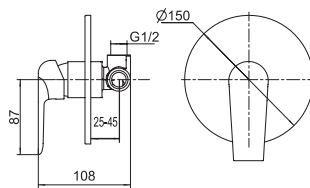
40001



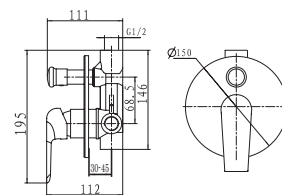
40011



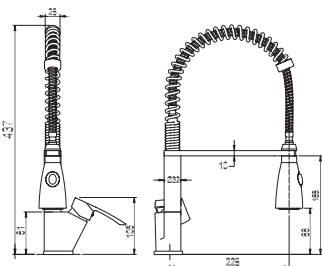
40050



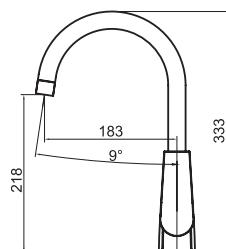
40050R



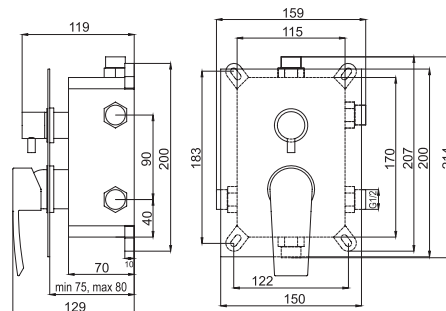
40481



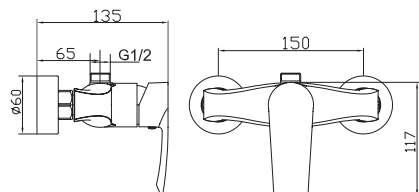
40713



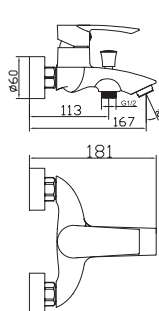
BOX40051R, BOX40051RX



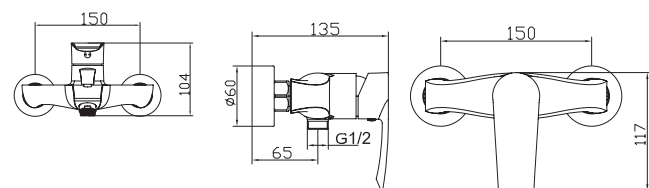
40062



40020



40061



**SET068/40**  
**Sprchová souprava + sprchová baterie s horním vývodem 40062 (HEDA)**

Shower set + shower mixer with upper outlet 40062

**A:** 1040 - 1230 mm

**B:** 50 - 80 mm

• Průměr hlavové sprchy 230 mm. Délka sprchové hadice 150 cm.

• Dimension of fixed shower head 230 mm. Length of shower hose 150 cm.

Provedení	Finish	Code	Bez DPH (Kč)	S DPH (Kč)	Without VAT (€)	With VAT (€)
chrom	chrome	SET068/40,0	5 784	6 999	231,36	277,63





**40001****Stojánková umyvadlová baterie**  
**Basin mixer**

- Typ 40001/1,0 je bez výpusti. Typ 40001,0 je s uzávěrem výpusti 5/4". Typ 40003,0 je s uzávěrem výpusti click-clack.
- Type 40001/1,0 without pop-up waste. Type 40001,0 with 5/4" pop-up waste. Type 40003,0 with click-clack waste.

Provedení	Finish	Code	Bez DPH (Kč)	S DPH (Kč)	Without VAT (€)	With VAT (€)
chrom	chrome	<b>40001/1,0</b>	1 652	<b>1 999</b>	66,08	<b>79,30</b>
chrom	chrome	<b>40001,0</b>	1 817	<b>2 199</b>	72,68	<b>87,22</b>
chrom	chrome	<b>40003,0</b>	1 900	<b>2 299</b>	76,00	<b>91,20</b>

**40011****Stojánková bidetová baterie**  
**Bidet mixer**

- Baterie s uzávěrem výpusti click-clack.
- Mixer with click-clack waste.

Provedení	Finish	Code	Bez DPH (Kč)	S DPH (Kč)	Without VAT (€)	With VAT (€)
chrom	chrome	<b>40011,0</b>	1 900	<b>2 299</b>	76,00	<b>91,20</b>

**40020/1****Vanová nástěnná baterie 150 mm**  
**Wall-mounted bath mixer 150 mm**

- Baterie bez příslušenství.
- Mixer without accessories.

Provedení	Finish	Code	Bez DPH (Kč)	S DPH (Kč)	Without VAT (€)	With VAT (€)
chrom	chrome	<b>40020/1,0</b>	2 396	<b>2 899</b>	95,84	<b>115,01</b>

**40061/1****Sprchová nástěnná baterie 150 mm**  
**Wall-mounted shower mixer 150 mm**

- Baterie bez příslušenství.
- Mixer without accessories.

Provedení	Finish	Code	Bez DPH (Kč)	S DPH (Kč)	Without VAT (€)	With VAT (€)
chrom	chrome	<b>40061/1,0</b>	1 983	<b>2 399</b>	79,32	<b>95,18</b>

**40062/1****Sprchová nástěnná baterie 150 mm s horním vývodem**  
**Wall-mounted shower mixer 150 mm with upper outlet**

- Baterie bez příslušenství.
- Mixer without accessories.

Vhodné k setům - viz tabulka na straně 280.  
Suitable - see page 280.

Provedení	Finish	Code	Bez DPH (Kč)	S DPH (Kč)	Without VAT (€)	With VAT (€)
chrom	chrome	<b>40062/1,0</b>	1 983	<b>2 399</b>	79,32	<b>95,18</b>



#### 40713 Stojánková dřezová baterie Sink mixer

- Délka výtokového ramínka 220 mm.
- The spout length is 220 mm.

Provedení	Finish	Code	Bez DPH (Kč)	S DPH (Kč)	Without VAT (€)	With VAT (€)
chrom	chrome	<b>40713,0</b>	2 478	<b>2 998</b>	99,12	<b>118,94</b>



#### 40481 Stojánková dřezová baterie Sink mixer

- Délka výtokového ramínka 220 mm.
- The spout length is 220 mm.

Provedení	Finish	Code	Bez DPH (Kč)	S DPH (Kč)	Without VAT (€)	With VAT (€)
chrom	chrome	<b>40481,0</b>	3 057	<b>3 699</b>	122,28	<b>146,74</b>



#### 40050 Sprchová podomítková baterie Built-in shower mixer

#### 40050R Vanová a sprchová podomítková baterie s přepínačem Built-in bath and shower mixer with diverter

- Včetně podomítkového tělesa. Keramický přepínač
- Including concealed body. Ceramic diverter

Provedení	Finish	Code	Bez DPH (Kč)	S DPH (Kč)	Without VAT (€)	With VAT (€)
chrom	chrome	<b>40050,0</b>	1 817	<b>2 199</b>	72,68	<b>87,22</b>
chrom	chrome	<b>40050R,0</b>	2 478	<b>2 998</b>	99,12	<b>118,94</b>



#### BOX40051R Podomítková baterie s boxem 2 vývody Built-in mixer incl. mounting box, 2-way

- Boxy jsou dodávány komplet včetně krytu, páky a přepínače. Objednávejte pod jedním kódem. Baterie jsou dodávány s jedním typem krytu. Keramický přepínač.

- Mounting boxes are delivered complete, including a cover, a lever and a diverter. Order under one code. The mixers are delivered with one type of cover. Ceramic diverter.

Provedení	Finish	Code	Bez DPH (Kč)	S DPH (Kč)	Without VAT (€)	With VAT (€)
chrom	chrome	<b>BOX40051R,0</b>	3 140	<b>3 799</b>	125,60	<b>150,72</b>



#### BOX40051RX Podomítková baterie s boxem 3 vývody Built-in mixer incl. mounting box, 3-way

- Boxy jsou dodávány komplet včetně krytu, páky a přepínače. Objednávejte pod jedním kódem. Baterie jsou dodávány s jedním typem krytu. Keramický přepínač.

- Mounting boxes are delivered complete, including a cover, a lever and a diverter. Order under one code. The mixers are delivered with one type of cover. Ceramic diverter.

Provedení	Finish	Code	Bez DPH (Kč)	S DPH (Kč)	Without VAT (€)	With VAT (€)
chrom	chrome	<b>BOX40051RX,0</b>	3 305	<b>3 999</b>	132,20	<b>158,64</b>

**41001****Stojánková umyvadlová baterie**  
**Basin mixer**

- Baterie s uzávěrem výpusti 5/4".  
Typ 41001/1 je bez výpusti.
- Mixer with 5/4" pop-up waste.  
Type 41001/1 without pop-up waste.

Provedení	Finish	Code	Bez DPH (Kč)	S DPH (Kč)	Without VAT (€)	With VAT (€)
chrom	chrome	<b>41001/1,0</b>	1 321	<b>1 598</b>	52,84	<b>63,41</b>
chrom	chrome	<b>41001,0</b>	1 404	<b>1 699</b>	56,16	<b>67,39</b>

**41011****Stojánková bidetová baterie**  
**Bidet mixer**

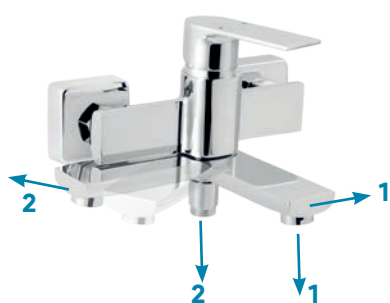
- Baterie s uzávěrem výpusti 5/4".
- Mixer with 5/4" pop-up waste, to be mounted on a bidet with a single assembly hole.

Provedení	Finish	Code	Bez DPH (Kč)	S DPH (Kč)	Without VAT (€)	With VAT (€)
chrom	chrome	<b>41011,0</b>	1 404	<b>1 699</b>	56,16	<b>67,39</b>

**41020/1****Vanová nástěnná baterie 150 mm**  
**Wall-mounted bath mixer 150 mm**

- Baterie bez příslušenství.
- Mixer without accessories.

Provedení	Finish	Code	Bez DPH (Kč)	S DPH (Kč)	Without VAT (€)	With VAT (€)
chrom	chrome	<b>41020/1,0</b>	2 065	<b>2 499</b>	82,60	<b>99,12</b>

**41022/1****Vanová nástěnná baterie 150 mm**  
**Wall-mounted bath mixer 150 mm**

- Baterie bez příslušenství.  
V poloze ramene (1) teče voda z ramene, v poloze (2) vytéká voda ze sprchové hadice.
- Mixer without accessories.  
In the spout position (1) the water flows from the spout, in position (2) the water flows from the shower hose.

Provedení	Finish	Code	Bez DPH (Kč)	S DPH (Kč)	Without VAT (€)	With VAT (€)
chrom	chrome	<b>41022/1,0</b>	2 809	<b>3 399</b>	112,36	<b>134,83</b>

**41061/1****Sprchová nástěnná baterie 150 mm**  
**Wall-mounted shower mixer 150 mm**

- Baterie bez příslušenství.
- Mixer without accessories.

Provedení	Finish	Code	Bez DPH (Kč)	S DPH (Kč)	Without VAT (€)	With VAT (€)
chrom	chrome	<b>41061/1,0</b>	1 569	<b>1 898</b>	62,76	<b>75,31</b>



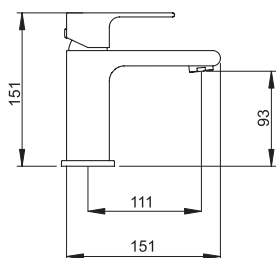
**41713**  
**Stojánková dřezová baterie**  
**Sink mixer**

- Délka výtokového ramínka 220 mm.
- The spout length is 220 mm.

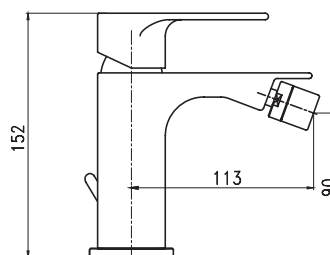
Provedení	Finish	Code	Bez DPH (Kč)	S DPH (Kč)	Without VAT (€)	With VAT (€)
chrom	chrome	<b>41713,0</b>	2 065	<b>2 499</b>	82,60	<b>99,12</b>



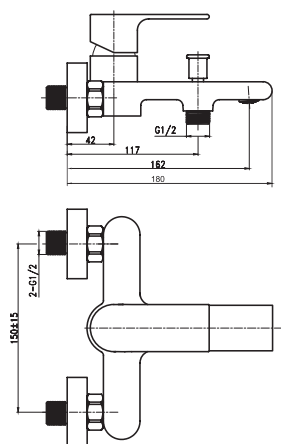
**41001**



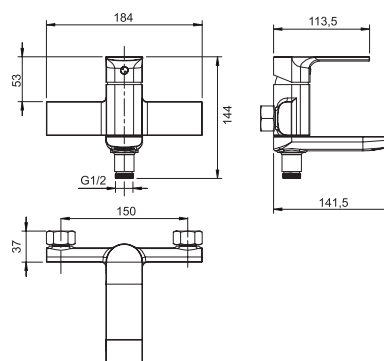
**41011**



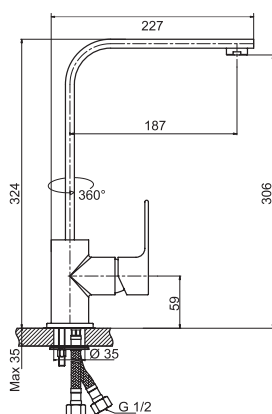
**41020**



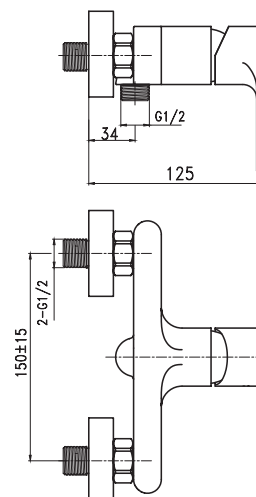
**41022**



**41713**



**41061**





**BF12A** Stojánková umyvadlová baterie



# FERRO®



## VODOVODNÍ BATERIE FERRO

Vodovodní baterie FERRO jsou spolehlivé baterie s odvážným a zároveň líbivým designem. Jejich design a technická preciznost dokazují, že tyto série jsou určeny všem, kteří dokáží ocenit vzácnou harmonii mezi krásou a praktičností. Barevné provedení: chrom, nerez, rozteč 150 mm (Smile 100 mm).  
Prodloužená záruka - 5 let na kartuši.

## SINGLE-LEVER MIXERS FERRO

Single-lever mixers FERRO are functional mixers with bold and attractive design. Their design and technical preciseness prove that those mixers are determined to everyone who can appreciate precious harmony of beauty and serviceability. Colour finish: chrome, stainless steel, spacing 150 mm (Smile 100 mm).  
The guarantee period 5 years to cartridge.





**70481**

**Stojánková dřezová baterie**  
Sink mixer

Provedení	Finish	Code	Bez DPH (Kč)	S DPH (Kč)	Without VAT (€)	With VAT (€)
chrom	chrome	<b>70481,0</b>	2 561	<b>3 099</b>	102,44	<b>122,93</b>



**70710,0**

**Stojánková dřezová baterie**  
Sink mixer

Provedení	Finish	Code	Bez DPH (Kč)	S DPH (Kč)	Without VAT (€)	With VAT (€)
chrom	chrome	<b>70710,0</b>	1 569	<b>1 898</b>	62,76	<b>75,31</b>



**BLE4B**

**Stojánková dřezová baterie s černým ramenem a sprškou**  
Sink mixer with black spout and shower

- S 2polohovou sprškou
- With 2-function shower

Provedení	Finish	Code	Bez DPH (Kč)	S DPH (Kč)	Without VAT (€)	With VAT (€)
chrom	chrome	<b>BLE4B</b>	2 644	<b>3 199</b>	105,76	<b>126,91</b>



70710,0M Stojánková dřezová baterie



**70710**

**Stojánková dřezová baterie s barevným elastickým ramenem**  
Sink mixer with coloured elastic spout



Provedení	Finish	Code	Bez DPH (Kč)	S DPH (Kč)	Without VAT (€)	With VAT (€)
chrom - černá	chrome - black	<b>70710,0C</b>	1 569	<b>1 898</b>	62,76	<b>75,31</b>
chrom - bílá	chrome - white	<b>70710,0B</b>	1 569	<b>1 898</b>	62,76	<b>75,31</b>
chrom - žlutá	chrome - yellow	<b>70710,0ZL</b>	1 569	<b>1 898</b>	62,76	<b>75,31</b>
chrom - zelená	chrome - green	<b>70710,0Z</b>	1 569	<b>1 898</b>	62,76	<b>75,31</b>
chrom - šedá	chrome - grey	<b>70710,0S</b>	1 569	<b>1 898</b>	62,76	<b>75,31</b>
chrom - mátová	chrome - mint	<b>70710,0M</b>	1 569	<b>1 898</b>	62,76	<b>75,31</b>
chrom - červená	chrome - red	<b>70710,0CV</b>	1 569	<b>1 898</b>	62,76	<b>75,31</b>
chrom - béžová	chrome - beige	<b>70710,0BE</b>	1 569	<b>1 898</b>	62,76	<b>75,31</b>



70710,0B



70710,0BE



70710,0C



70710,0CV



70710,0M



70710,0S



70710,0Z



70710,0ZL





### 70730

#### Stojánková dřezová baterie s barevným elastickým ramenem a sprškou

Sink mixer with coloured elastic spout and shower

- S 2 polohovou sprškou
- With 2-function shower



Provedení	Finish	Code	Bez DPH (Kč)	S DPH (Kč)	Without VAT (€)	With VAT (€)
chrom - černá	chrome - black	<b>70730,0C</b>	1 983	<b>2 399</b>	79,32	<b>95,18</b>
chrom - bílá	chrome - white	<b>70730,0B</b>	1 983	<b>2 399</b>	79,32	<b>95,18</b>
chrom - žlutá	chrome - yellow	<b>70730,0ZL</b>	1 983	<b>2 399</b>	79,32	<b>95,18</b>
chrom - zelená	chrome - green	<b>70730,0Z</b>	1 983	<b>2 399</b>	79,32	<b>95,18</b>
chrom - šedá	chrome - grey	<b>70730,0S</b>	1 983	<b>2 399</b>	79,32	<b>95,18</b>
chrom - mátová	chrome - mint	<b>70730,0M</b>	1 983	<b>2 399</b>	79,32	<b>95,18</b>
chrom - červená	chrome - red	<b>70730,0CV</b>	1 983	<b>2 399</b>	79,32	<b>95,18</b>
chrom - béžová	chrome - beige	<b>70730,0BE</b>	1 983	<b>2 399</b>	79,32	<b>95,18</b>



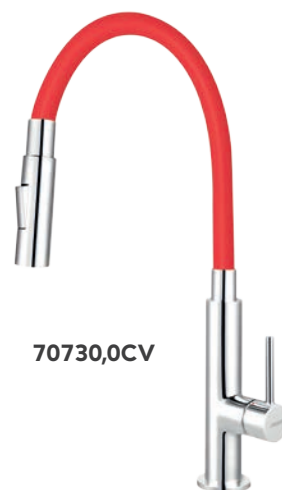
70730,0B



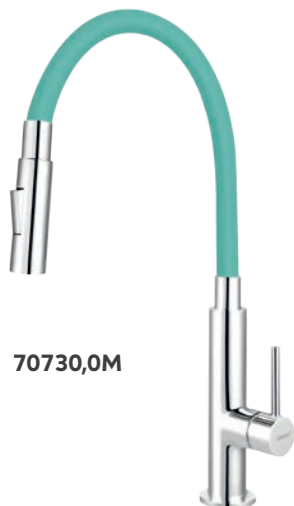
70730,0BE



70730,0C



70730,0CV



70730,0M



70730,0S



70730,0Z



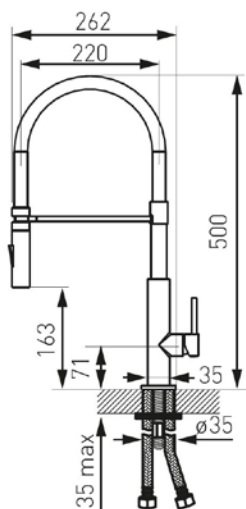
70730,0ZL



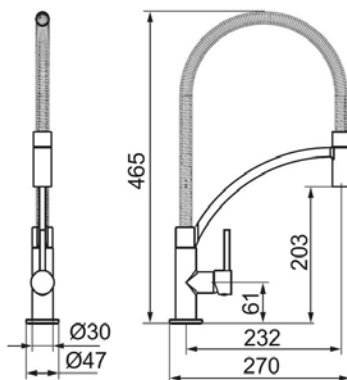




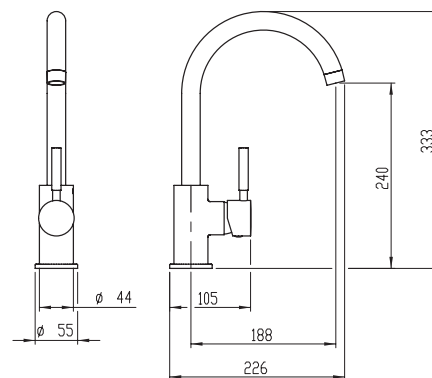
**BLE4B**



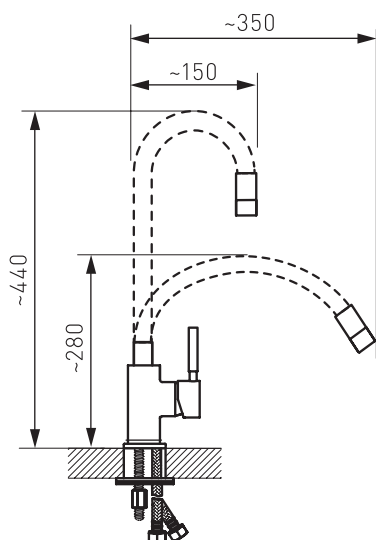
**70481**



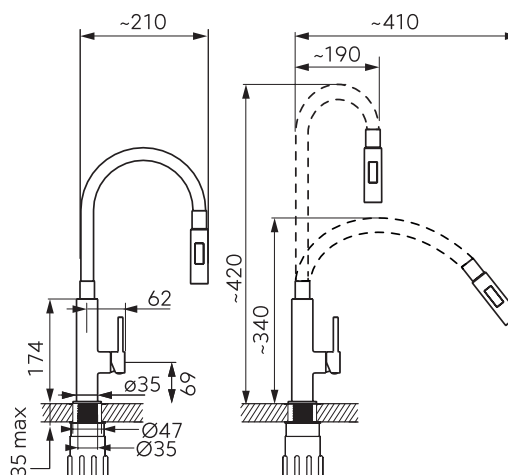
**70710,0**



**70710 FLEXI**



**70730 FLEXI**





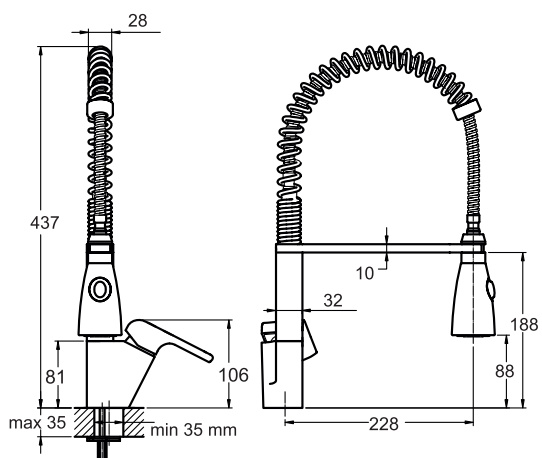
**35481**

**Stojánková dřezová baterie se sprškou**  
Telescopic sink mixer

Provedení	Finish	Code	Bez DPH (Kč)	S DPH (Kč)	Without VAT (€)	With VAT (€)
chrom	chrome	<b>35481,0</b>	2 974	<b>3 599</b>	118,96	<b>142,75</b>



**35481**



**94480**

**Dřezová baterie 150 mm s elastickým ramenem**  
Sink mixer 150 mm with elastic spout

Provedení	Finish	Code	Bez DPH (Kč)	S DPH (Kč)	Without VAT (€)	With VAT (€)
chrom-černá	chrome-black	<b>94480,0C</b>	1 569	<b>1 898</b>	62,76	<b>75,31</b>
chrom-bílá	chrome-white	<b>94480,0B</b>	1 569	<b>1 898</b>	62,76	<b>75,31</b>
chrom-šedá	chrome-grey	<b>94480,0S</b>	1 569	<b>1 898</b>	62,76	<b>75,31</b>

**94480,0C****94480,0B****94480,0S****94484**

**Dřezová baterie 100 mm s elastickým ramenem**  
Sink mixer 100 mm with elastic spout

Provedení	Finish	Code	Bez DPH (Kč)	S DPH (Kč)	Without VAT (€)	With VAT (€)
chrom-černá	chrome-black	<b>94484,0C</b>	1 569	<b>1 898</b>	62,76	<b>75,31</b>
chrom-bílá	chrome-white	<b>94484,0B</b>	1 569	<b>1 898</b>	62,76	<b>75,31</b>
chrom-šedá	chrome-grey	<b>94484,0S</b>	1 569	<b>1 898</b>	62,76	<b>75,31</b>

**94484,0C****94484,0B****94484,0S**



**71001**  
**Stojánková umyvadlová baterie**  
**Basin mixer**

- Baterie s uzávěrem výpusti 5/4".
- Mixer with 5/4" pop-up waste.

Provedení	Finish	Code	Bez DPH (Kč)	S DPH (Kč)	Without VAT (€)	With VAT (€)
chrom	chrome	<b>71001,0</b>	900	<b>1 089</b>	36,00	<b>43,20</b>



**71001/1**  
**Stojánková umyvadlová baterie**  
**Basin mixer**

- Baterie bez uzávěru výpusti.
- Mixer without pop-up waste.

Provedení	Finish	Code	Bez DPH (Kč)	S DPH (Kč)	Without VAT (€)	With VAT (€)
chrom	chrome	<b>71001/1,0</b>	792	<b>958</b>	31,68	<b>38,02</b>



**71011**  
**Stojánková bidetová baterie**  
**Bidet mixer**

- Baterie s uzávěrem výpusti 5/4".
- Mixer with 5/4" pop-up waste, to be mounted on a bidet with a single assembly hole.

Provedení	Finish	Code	Bez DPH (Kč)	S DPH (Kč)	Without VAT (€)	With VAT (€)
chrom	chrome	<b>71011,0</b>	900	<b>1 089</b>	36,00	<b>43,20</b>



**71020**  
**Vanová nástěnná baterie 150 mm**  
**Wall-mounted bath mixer 150 mm**

- Baterie se samočisticí sprchovou růžicí, vícezámkovou kovovou hadicí a držákem sprchy.
- Mixer with a self-cleaning shower head, locked metal hose, and a shower holder.

Provedení	Finish	Code	Bez DPH (Kč)	S DPH (Kč)	Without VAT (€)	With VAT (€)
chrom	chrome	<b>71020,0</b>	1 239	<b>1 499</b>	49,56	<b>59,47</b>



**71024**  
**Vanová nástěnná baterie 100 mm**  
**Wall-mounted bath mixer 100 mm**

- Baterie se samočisticí sprchovou růžicí, vícezámkovou kovovou hadicí a držákem sprchy.
- Mixer with a self-cleaning shower head, locked metal hose, and a shower holder.

Provedení	Finish	Code	Bez DPH (Kč)	S DPH (Kč)	Without VAT (€)	With VAT (€)
chrom	chrome	<b>71024,0</b>	1 239	<b>1 499</b>	49,56	<b>59,47</b>





**71060**  
**Sprchová nástěnná baterie 150 mm**  
**Wall-mounted shower mixer 150 mm**

- Baterie se samočistící sprchovou růžicí, vícezámkovou kovovou hadicí a držákem sprchy.
- Mixer with a self-cleaning shower head, locked metal hose, and a shower holder.

Provedení	Finish	Code	Bez DPH (Kč)	S DPH (Kč)	Without VAT (€)	With VAT (€)
chrom	chrome	<b>71060,0</b>	1 090	<b>1 319</b>	43,60	<b>52,32</b>



**71064**  
**Sprchová nástěnná baterie 100 mm**  
**Wall-mounted shower mixer 100 mm**

- Baterie se samočistící sprchovou růžicí, vícezámkovou kovovou hadicí a držákem sprchy.
- Mixer with a self-cleaning shower head, locked metal hose, and a shower holder.

Provedení	Finish	Code	Bez DPH (Kč)	S DPH (Kč)	Without VAT (€)	With VAT (€)
chrom	chrome	<b>71064,0</b>	1 090	<b>1 319</b>	43,60	<b>52,32</b>



**71070**  
**Dřezová nebo umyvadlová nástěnná baterie 150 mm**  
**Wall-mounted basin or sink mixer 150 mm**

- Délka výtokového ramínka 255 mm.
- The length of the spout is 255 mm.

Provedení	Finish	Code	Bez DPH (Kč)	S DPH (Kč)	Without VAT (€)	With VAT (€)
chrom	chrome	<b>71070,0</b>	999	<b>1 209</b>	39,96	<b>47,95</b>



**71076**  
**Dřezová nebo umyvadlová nástěnná baterie 150 mm**  
**Wall-mounted basin or sink mixer 150 mm**

- Délka výtokového ramínka 160 mm.
- The length of the spout is 160 mm.

Provedení	Finish	Code	Bez DPH (Kč)	S DPH (Kč)	Without VAT (€)	With VAT (€)
chrom	chrome	<b>71076,0</b>	999	<b>1 209</b>	39,96	<b>47,95</b>



**71077**  
**Dřezová nebo umyvadlová nástěnná baterie 100 mm**  
**Wall-mounted basin or sink mixer 100 mm**

- Délka výtokového ramínka 200 mm.
- The length of the spout is 200 mm.

Provedení	Finish	Code	Bez DPH (Kč)	S DPH (Kč)	Without VAT (€)	With VAT (€)
chrom	chrome	<b>71077,0</b>	991	<b>1 199</b>	39,64	<b>47,57</b>





**71091**

**Stojánková dřezová baterie**  
**Sink mixer**

- Délka výtokového ramínka 215 mm.
- The spout length is 215 mm.

Provedení	Finish	Code	Bez DPH (Kč)	S DPH (Kč)	Without VAT (€)	With VAT (€)
chrom	chrome	<b>71091,0</b>	999	<b>1 209</b>	39,96	<b>47,95</b>



**71096**

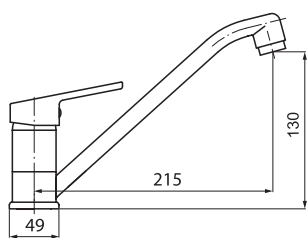
**Stojánková umyvadlová a dřezová baterie**  
**Sink mixer**

- Délka výtokového ramínka 160 mm.
- The spout length is 160 mm.

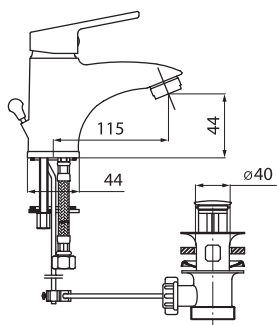
Provedení	Finish	Code	Bez DPH (Kč)	S DPH (Kč)	Without VAT (€)	With VAT (€)
chrom	chrome	<b>71096,0</b>	900	<b>1 089</b>	36,00	<b>43,20</b>



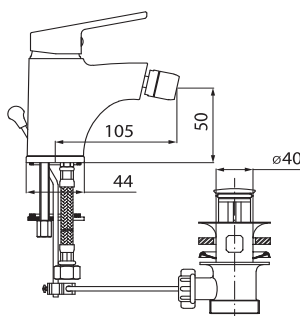
71091



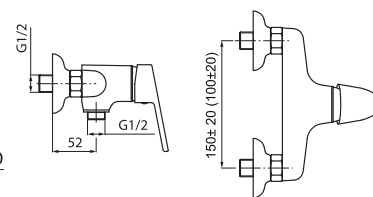
71001, 71001/1



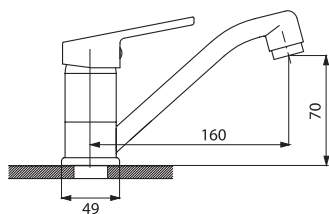
71011



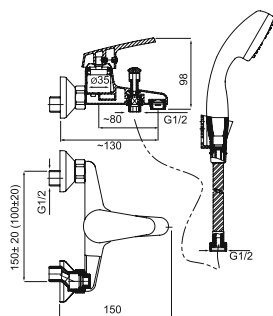
71060 - 64



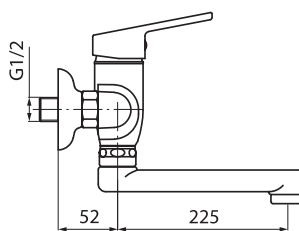
71096



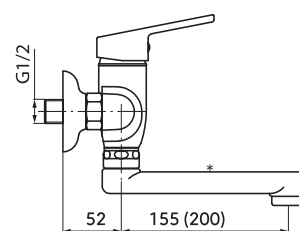
71020 - 24



71070



71076, 71077\*





**82003**  
**Stojánková umyvadlová baterie**  
**Basin mixer**

- Baterie s uzávěrem výpusti click-clack.
- Mixer with click-clack waste.

Provedení	Finish	Code	Bez DPH (Kč)	S DPH (Kč)	Without VAT (€)	With VAT (€)
chrom	chrome	<b>82003,0</b>	1 156	<b>1 399</b>	46,24	<b>55,49</b>



**82501**  
**Stojánková umyvadlová baterie**  
**Basin mixer**

- Baterie bez výpusti. Délka výtokového ramínka 160 mm, výška baterie 279 mm.
- Mixer without waste. The spout length is 160 mm, height of mixer 279 mm.

Provedení	Finish	Code	Bez DPH (Kč)	S DPH (Kč)	Without VAT (€)	With VAT (€)
chrom	chrome	<b>82501,0</b>	2 230	<b>2 698</b>	89,20	<b>107,04</b>



**82011**  
**Stojánková bidetová baterie**  
**Bidet mixer**

- Baterie s uzávěrem výpusti 5/4".
- Mixer with 5/4" pop-up waste, to be mounted on a bidet with a single assembly hole.

Provedení	Finish	Code	Bez DPH (Kč)	S DPH (Kč)	Without VAT (€)	With VAT (€)
chrom	chrome	<b>82011,0</b>	1 156	<b>1 399</b>	46,24	<b>55,49</b>



**82020/1**  
**Vanová nástěnná baterie 150 mm**  
**Wall-mounted bath mixer 150 mm**

- Baterie bez příslušenství.
- Mixer without accessories.

Provedení	Finish	Code	Bez DPH (Kč)	S DPH (Kč)	Without VAT (€)	With VAT (€)
chrom	chrome	<b>82020/1,0</b>	1 735	<b>2 099</b>	69,40	<b>83,28</b>



**82061/1**  
**Sprchová nástěnná baterie 150 mm**  
**Wall-mounted shower mixer 150 mm**

- Bez příslušenství.
- Mixer without accessories.

Provedení	Finish	Code	Bez DPH (Kč)	S DPH (Kč)	Without VAT (€)	With VAT (€)
chrom	chrome	<b>82061/1,0</b>	1 156	<b>1 399</b>	46,24	<b>55,49</b>



### 82050R

#### Vanová a sprchová podomítková baterie s přepínačem Built-in bath and shower mixer with diverter

- Včetně podomítkového tělesa.
- Including concealed body.

Provedení	Finish	Code	Bez DPH (Kč)	S DPH (Kč)	Without VAT (€)	With VAT (€)
chrom	chrome	<b>82050R,0</b>	1 735	<b>2 099</b>	69,40	<b>83,28</b>



### 82713

#### Stojánková dřezová baterie Sink mixer

- Délka výtokového ramínka 183 mm.
- The spout length is 183 mm.

Provedení	Finish	Code	Bez DPH (Kč)	S DPH (Kč)	Without VAT (€)	With VAT (€)
chrom	chrome	<b>82713,0</b>	1 321	<b>1 598</b>	52,84	<b>63,41</b>



### 82045

#### Vanová stojánková baterie Bath mixer

- Pro montáž na vany se 4 montážními otvory. Délka výtokového ramínka 192 mm.
- Deck mounted bath mixer set. 4 mounting holes. The spout length is 192 mm.

Provedení	Finish	Code	Bez DPH (Kč)	S DPH (Kč)	Without VAT (€)	With VAT (€)
chrom	chrome	<b>82045,0</b>	3 801	<b>4 599</b>	152,04	<b>182,45</b>



### 82220

#### Vanová nástěnná podomítková baterie Wall-mounted built-in bath mixer

- Včetně podomítkového tělesa. Délka výtokového ramínka 213 mm.
- The spout length is 213 mm. Including concealed body.

Provedení	Finish	Code	Bez DPH (Kč)	S DPH (Kč)	Without VAT (€)	With VAT (€)
chrom	chrome	<b>82220,0</b>	3 966	<b>4 799</b>	158,64	<b>190,37</b>



### 82200

#### Umyvadlová nástěnná podomítková baterie Wall-mounted built-in shower mixer

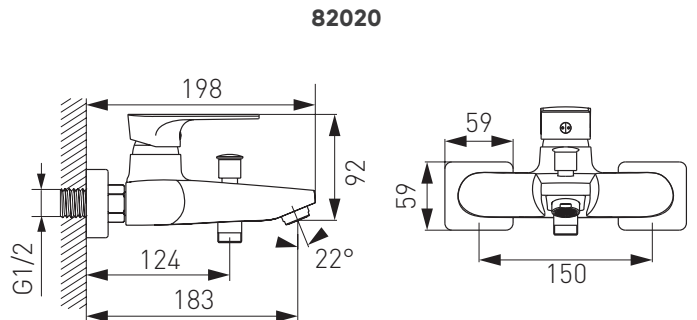
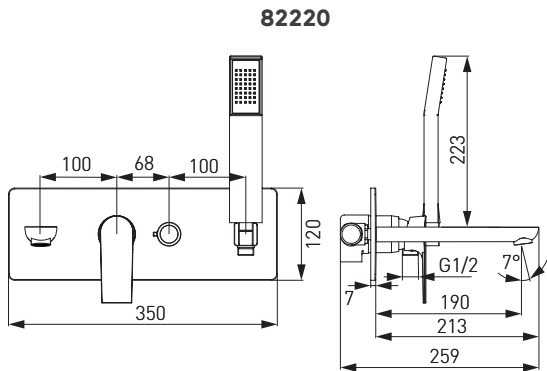
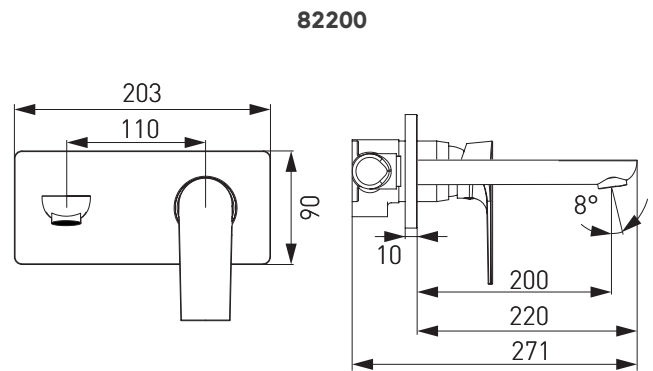
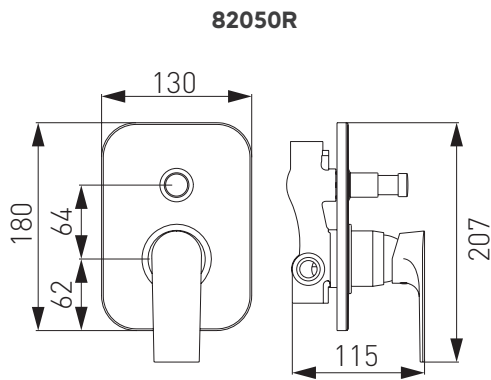
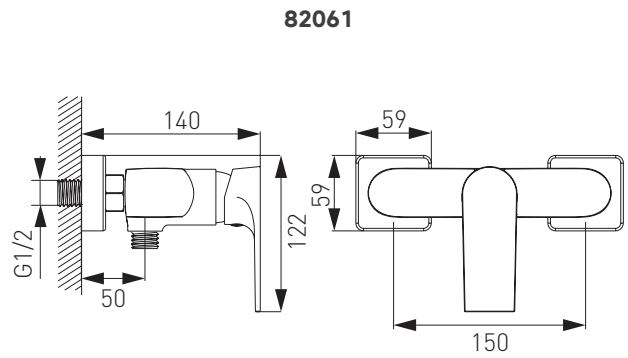
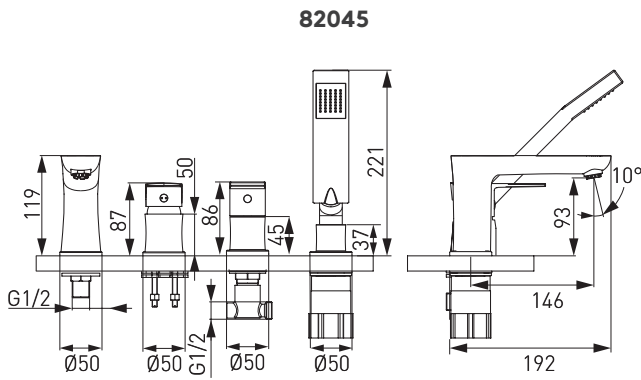
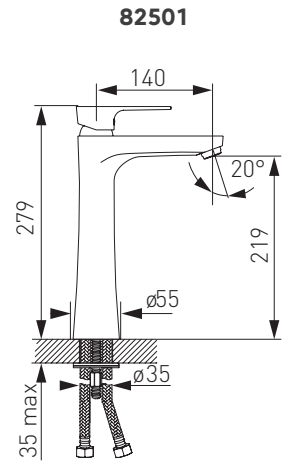
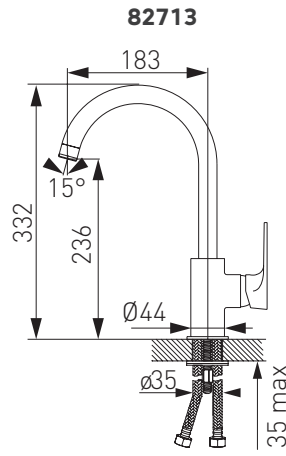
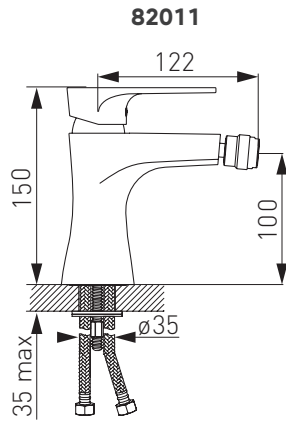
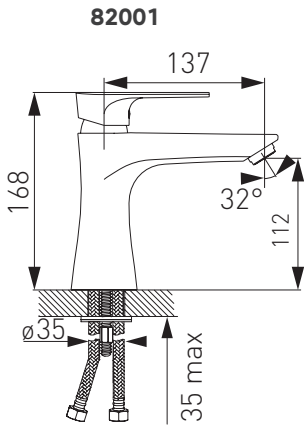
- Včetně podomítkového tělesa. Délka výtokového ramínka 220 mm.
- The spout length is 220 mm. Including concealed body.

Provedení	Finish	Code	Bez DPH (Kč)	S DPH (Kč)	Without VAT (€)	With VAT (€)
chrom	chrome	<b>82200,0</b>	2 561	<b>3 099</b>	102,44	<b>122,93</b>











**BFO2**  
Stojánková umyvadlová baterie  
Basin mixer

- Výška 134 mm, s uzávěrem výpusti click-clack.
- Height of body 134 mm, with click-clack waste.

Provedení	Finish	Code	Bez DPH (Kč)	S DPH (Kč)	Without VAT (€)	With VAT (€)
chrom	chrome	<b>BFO2</b>	1 156	<b>1 399</b>	46,24	<b>55,49</b>



**BFO6**  
Stojánková bidetová baterie  
Bidet mixer

- Baterie s uzávěrem výpusti 5/4".
- Mixer with 5/4" pop-up waste.

Provedení	Finish	Code	Bez DPH (Kč)	S DPH (Kč)	Without VAT (€)	With VAT (€)
chrom	chrome	<b>BFO6</b>	1 156	<b>1 399</b>	46,24	<b>55,49</b>



**BFO1**  
Vanová nástěnná baterie 150 mm  
Wall-mounted bath mixer 150 mm

- Baterie bez příslušenství. Keramický přepínač.
- Mixer without accessories. Ceramic diverter.

Provedení	Finish	Code	Bez DPH (Kč)	S DPH (Kč)	Without VAT (€)	With VAT (€)
chrom	chrome	<b>BFO1</b>	1 735	<b>2 099</b>	69,40	<b>83,28</b>



**BFO1A**  
Vanová nástěnná baterie 150 mm  
Wall-mounted bath mixer 150 mm

- S otočným ramenem a keramickým přepínačem, bez příslušenství. Délka ramene 95 mm
- With rotating spout and ceramic diverter, without accessories. Spout length 95 mm

Provedení	Finish	Code	Bez DPH (Kč)	S DPH (Kč)	Without VAT (€)	With VAT (€)
chrom	chrome	<b>BFO1A</b>	2 230	<b>2 698</b>	89,20	<b>107,04</b>



**BFO3A**  
Paneláková nástěnná baterie 150 mm  
Wall-mounted bath mixer 150 mm

- S keramickým přepínačem, bez příslušenství, délka ramínka 192 mm.
- With ceramic diverter, without accessories, spout length 192 mm.

Provedení	Finish	Code	Bez DPH (Kč)	S DPH (Kč)	Without VAT (€)	With VAT (€)
chrom	chrome	<b>BFO3A</b>	1 983	<b>2 399</b>	79,32	<b>95,18</b>





### BFO7P

#### Vanová a sprchová podomítková baterie s přepínačem Built-in bath and shower mixer with diverter

- Včetně podomítkového tělesa.
- Including concealed body.

Provedení	Finish	Code	Bez DPH (Kč)	S DPH (Kč)	Without VAT (€)	With VAT (€)
chrom	chrome	<b>BFO7P</b>	1 983	<b>2 399</b>	79,32	<b>95,18</b>



### BFO7

#### Sprchová nástěnná baterie 150 mm Wall-mounted shower mixer 150 mm

- Baterie bez příslušenství.
- Mixer without accessories.

Provedení	Finish	Code	Bez DPH (Kč)	S DPH (Kč)	Without VAT (€)	With VAT (€)
chrom	chrome	<b>BFO7</b>	1 156	<b>1 399</b>	46,24	<b>55,49</b>



### BFO4

#### Stojánková dřezová baterie Sink mixer

- Délka výtokového ramínka 201 mm.
- Length of spout 201 mm

Provedení	Finish	Code	Bez DPH (Kč)	S DPH (Kč)	Without VAT (€)	With VAT (€)
chrom	chrome	<b>BFO4</b>	1 090	<b>1 319</b>	43,60	<b>52,32</b>



### BFO2A

#### Stojánková umyvadlová a dřezová baterie Basin and sink mixer

- Délka výtokového ramínka 162 mm.
- Length of spout 162 mm

Provedení	Finish	Code	Bez DPH (Kč)	S DPH (Kč)	Without VAT (€)	With VAT (€)
chrom	chrome	<b>BFO2A</b>	999	<b>1 209</b>	39,96	<b>47,95</b>

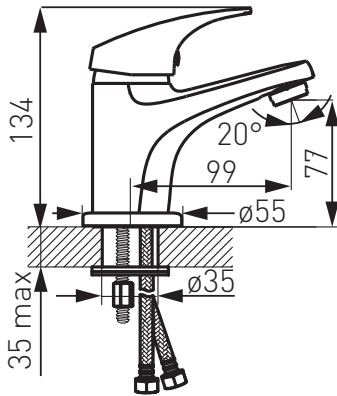


## Odolná a tichá keramická kartuše 40 mm

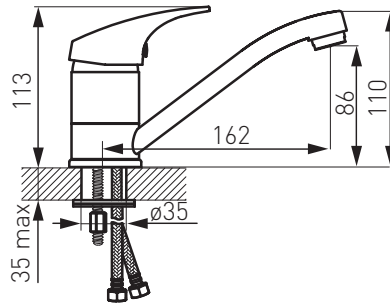
Jedním z hlavních komponentů baterie je její kartuše, tedy srdce baterie. Kvalitní kartuše u pákové baterie je tvořena dvěma keramickými destičkami s otvory. Pozdvižením ovládací páky měníme pozici keramických destiček a ovlivňujeme tak průtok vody. Otočením páky do stran regulujeme poměr studené a teplé vody. Případnou výměnu svěřte raději odborníkům. Naše kartuše jsou velmi kvalitní, proto na ni poskytujeme prodlouženou záruku.



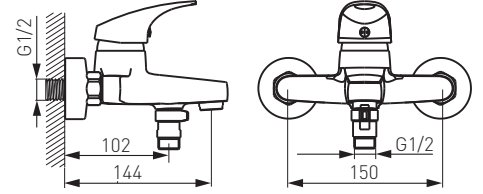
**BFO2**



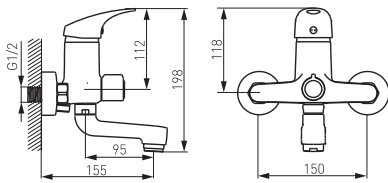
**BFO2A**



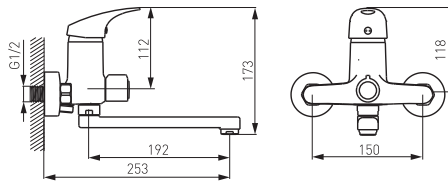
**BFO1**



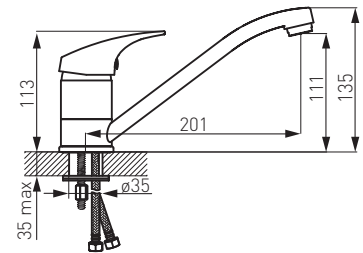
**BFO1A**



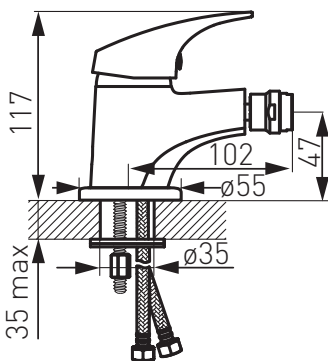
**BFO3A**



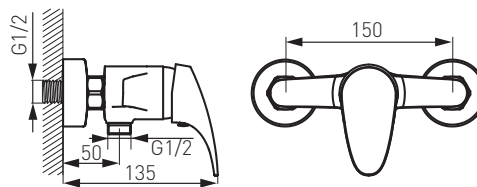
**BFO4**



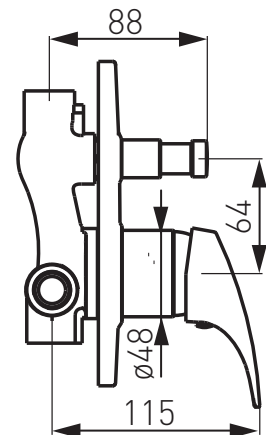
**BFO6**



**BFO7**

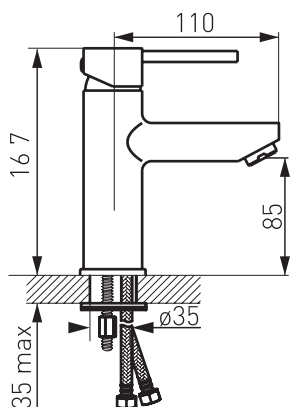


**BFO7P**

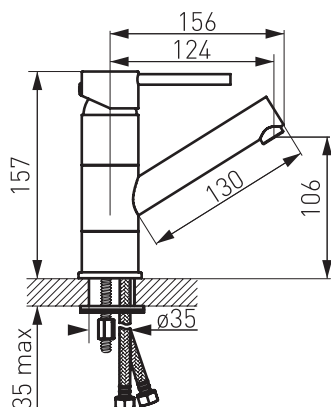




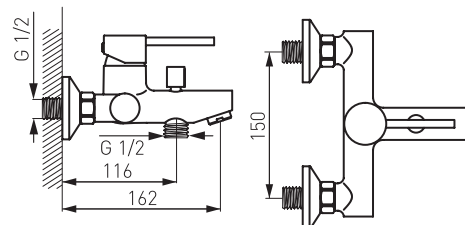
**BFI2**



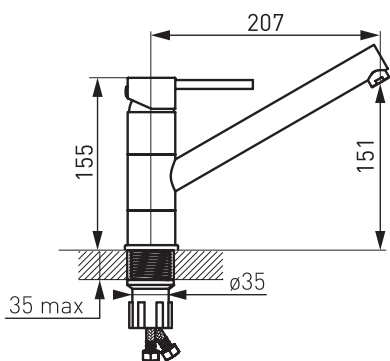
**BFI2A**



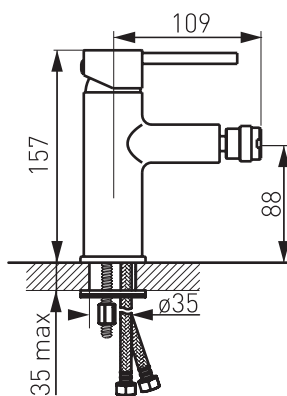
**BFI1**



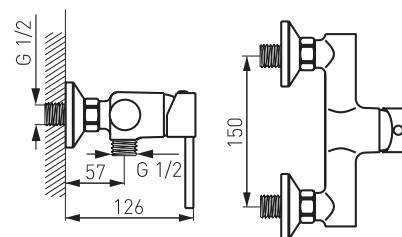
**BFI4**



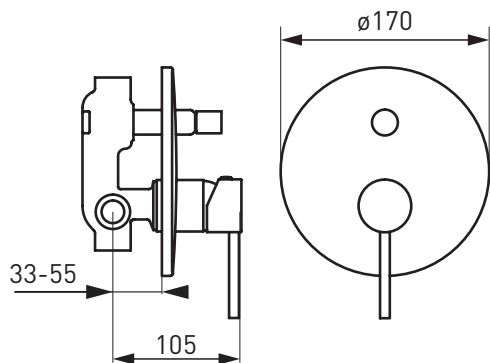
**BFI6**



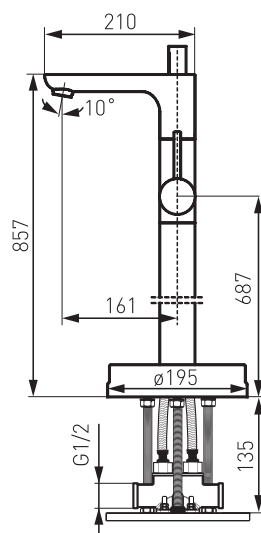
**BFI7**



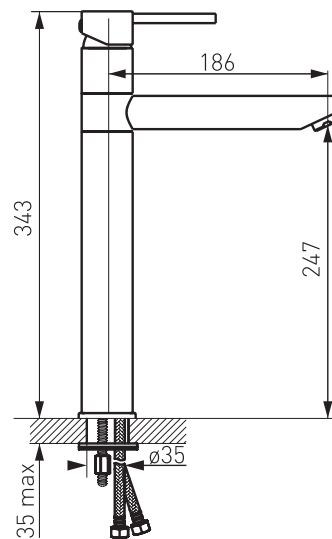
**BFI7P**



**BFI11F**



**BFI2L**





**BF12**  
Stojánková umyvadlová baterie  
Basin mixer

- Výška 167 mm, s uzávěrem výpusti click-clack.
- Height of body 167 mm, with click-clack waste.

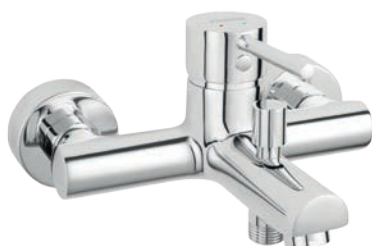
Provedení	Finish	Code	Bez DPH (Kč)	S DPH (Kč)	Without VAT (€)	With VAT (€)
chrom	chrome	<b>BF12</b>	1 569	<b>1 898</b>	62,76	<b>75,31</b>



**BF16**  
Stojánková bidetová baterie  
Bidet mixer

- Baterie s uzávěrem výpusti 5/4".
- Mixer with 5/4" pop-up waste.

Provedení	Finish	Code	Bez DPH (Kč)	S DPH (Kč)	Without VAT (€)	With VAT (€)
chrom	chrome	<b>BF16</b>	1 735	<b>2 099</b>	69,40	<b>83,28</b>



**BF11**  
Vanová nástěnná baterie 150 mm  
Wall-mounted bath mixer 150 mm

- Baterie bez příslušenství.
- Mixer without accessories.

Provedení	Finish	Code	Bez DPH (Kč)	S DPH (Kč)	Without VAT (€)	With VAT (€)
chrom	chrome	<b>BF11</b>	2 148	<b>2 599</b>	85,92	<b>103,10</b>



**BF17P**  
Vanová a sprchová podomítková baterie s přepínačem  
Built-in bath and shower mixer with diverter

- Včetně podomítkového tělesa.
- Including concealed body.

Provedení	Finish	Code	Bez DPH (Kč)	S DPH (Kč)	Without VAT (€)	With VAT (€)
chrom	chrome	<b>BF17P</b>	2 148	<b>2 599</b>	85,92	<b>103,10</b>



**BF17**  
Sprchová nástěnná baterie 150 mm  
Wall-mounted shower mixer 150 mm

- Baterie bez příslušenství.
- Mixer without accessories.

Provedení	Finish	Code	Bez DPH (Kč)	S DPH (Kč)	Without VAT (€)	With VAT (€)
chrom	chrome	<b>BF17</b>	1 735	<b>2 099</b>	69,40	<b>83,28</b>



**BF14**  
**Stojánková dřezová baterie**  
**Sink mixer**

- Délka výtokového ramínka je 207 mm.
- Length of spout is 207 mm

Provedení	Finish	Code	Bez DPH (Kč)	S DPH (Kč)	Without VAT (€)	With VAT (€)
chrom	chrome	<b>BF14</b>	2 148	<b>2 599</b>	85,92	<b>103,10</b>



**BF12A**  
**Stojánková umyvadlová a dřezová baterie**  
**Basin and sink mixer**

- Délka výtokového ramínka je 124 mm.
- Length of spout is 124 mm

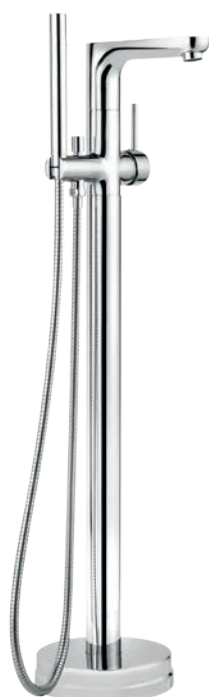
Provedení	Finish	Code	Bez DPH (Kč)	S DPH (Kč)	Without VAT (€)	With VAT (€)
chrom	chrome	<b>BF12A</b>	1 735	<b>2 099</b>	69,40	<b>83,28</b>



**BF12L**  
**Stojánková umyvadlová baterie**  
**Basin mixer**

- Výška baterie 343 mm. Otočné rameno. Délka výtokového ramínka je 186 mm.
- Height 343 mm. Length of spout is 186 mm

Provedení	Finish	Code	Bez DPH (Kč)	S DPH (Kč)	Without VAT (€)	With VAT (€)
chrom	chrome	<b>BF12L</b>	2 892	<b>3 499</b>	115,68	<b>138,82</b>



**BF11F**  
**Vanová baterie stojící, s příslušenstvím**  
**Deck mounted bath mixer, with accessories**

- Vanová baterie stojící, včetně příslušenství, instalace do podlahy. Výška baterie 857 mm.
- Deck mounted bath mixer, including accessories, installation into the ground. Height 857 mm.

DODÁVÁNO VČETNĚ PODLAHOVÉ PŘIPOJOVACÍ SADY.

Provedení	Finish	Code	Bez DPH (Kč)	S DPH (Kč)	Without VAT (€)	With VAT (€)
chrom	chrome	<b>BF11F</b>	8 925	<b>10 799</b>	357,00	<b>428,40</b>





**BAI2BR**  
**Stojánková umyvadlová baterie**  
Basin mixer

- Baterie bez uzávěru výpusti. Výška baterie 165 mm.
- Mixer without pop-up waste. Height of the mixer 165 mm.

K DISPOZICI OD 02/2022

Provedení	Finish	Code	Bez DPH (Kč)	S DPH (Kč)	Without VAT (€)	With VAT (€)
bronz	bronze	<b>BAI2BR</b>	1 817	<b>2 199</b>	72,68	<b>87,22</b>



**BAI4BR**  
**Stojánková dřezová baterie**  
Sink mixer

- Výška baterie 210 mm.
- Height of the mixer 210 mm.

K DISPOZICI OD 02/2022

Provedení	Finish	Code	Bez DPH (Kč)	S DPH (Kč)	Without VAT (€)	With VAT (€)
bronz	bronze	<b>BAI4BR</b>	1 652	<b>1 999</b>	66,08	<b>79,30</b>



**BAI11BR**  
**Vanová nástěnná baterie 150 mm**  
Wall-mounted bath mixer 150 mm

- Baterie s příslušenství.m
- Mixer with accessories.

K DISPOZICI OD 02/2022

Provedení	Finish	Code	Bez DPH (Kč)	S DPH (Kč)	Without VAT (€)	With VAT (€)
bronz	bronze	<b>BAI11BR</b>	2 726	<b>3 298</b>	109,04	<b>130,85</b>



**BAI7BR**  
**Sprchová nástěnná baterie 150 mm**  
Wall-mounted shower mixer 150 mm

- Baterie bez příslušenství.
- Mixer without accessories.

K DISPOZICI OD 02/2022

Provedení	Finish	Code	Bez DPH (Kč)	S DPH (Kč)	Without VAT (€)	With VAT (€)
bronz	bronze	<b>BAI7BR</b>	1 487	<b>1 799</b>	59,48	<b>71,38</b>



### BAI5BR

#### Dřezová nebo umyvadlová nástěnná baterie 150 mm

Wall-mounted sink or basin mixer 150 mm

- Délka výtokového ramínka je 205 mm.
- Length of spout is 205 mm

K DISPOZICI OD 02/2022

Provedení	Finish	Code	Bez DPH (Kč)	S DPH (Kč)	Without VAT (€)	With VAT (€)
bronz	bronze	<b>BAI5BR</b>	1 569	<b>1 898</b>	62,76	<b>75,31</b>



### BAI6BR

#### Stojánková bidetová baterie

Bidet mixer

- Baterie bez uzávěru výpusti.
- Mixer without pop-up waste.

K DISPOZICI OD 02/2022

Provedení	Finish	Code	Bez DPH (Kč)	S DPH (Kč)	Without VAT (€)	With VAT (€)
bronz	bronze	<b>BAI6BR</b>	1 487	<b>1 799</b>	59,48	<b>71,38</b>



### S285BR

#### Uzávěr výpusti

Water drain plug

- Pro umyvadlo s přepadem. Ovládaný tlakem na uzávěr
- For wash-basin with overflow. Operated by pressure on the plug.

Provedení	Finish	Code	Bez DPH (Kč)	S DPH (Kč)	Without VAT (€)	With VAT (€)
bronz	bronze	<b>S285BR</b>	404	<b>489</b>	16,16	<b>19,39</b>



### KITRETRO,46

#### Sprchová souprava

Shower set

- Souprava obsahuje 1 polohovou sprchovou růžici, posuvný držák sprchy délky 780 mm, kovovou hadici 150 cm. Baleno v blistrech. Průměr tyče 19 mm. Rozteč montážních otvorů cca 745 mm.
- The set includes 1-position shower head, adjustable shower holder, length 780 mm, metal hose 150 cm. Packed in blister. Dia. 19 mm. Spacing of mounting holes 745 mm.

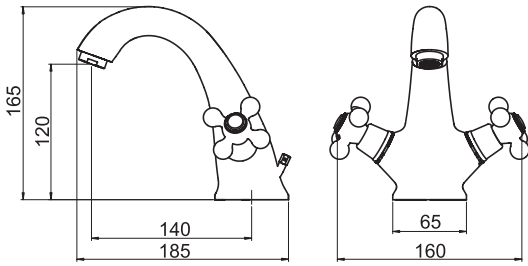
Provedení	Finish	Code	Bez DPH (Kč)	S DPH (Kč)	Without VAT (€)	With VAT (€)
bronz	bronze	<b>KITRETRO,46</b>	1 487	<b>1 799</b>	59,48	<b>71,38</b>



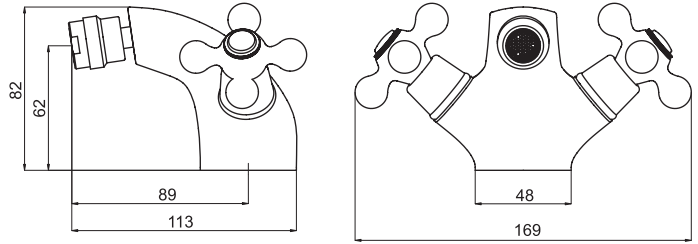




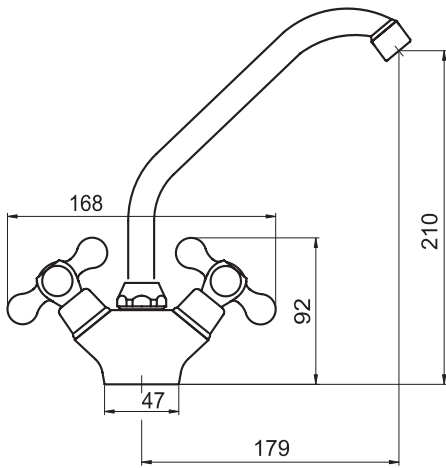
**BAI2BR**



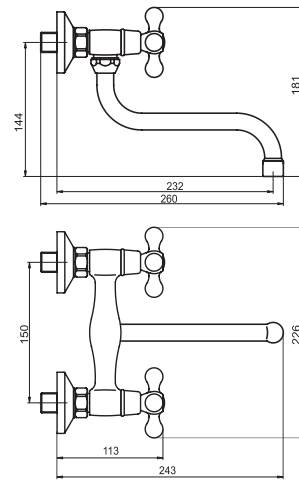
**BAI6BR**



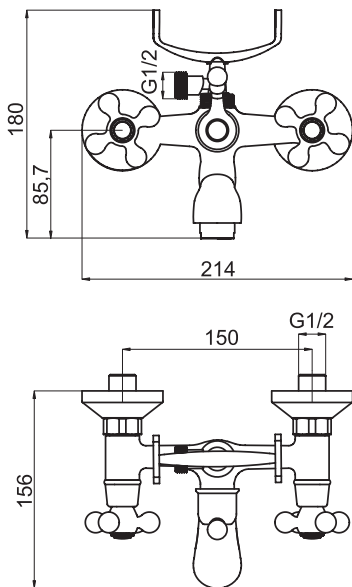
**BAI4BR**



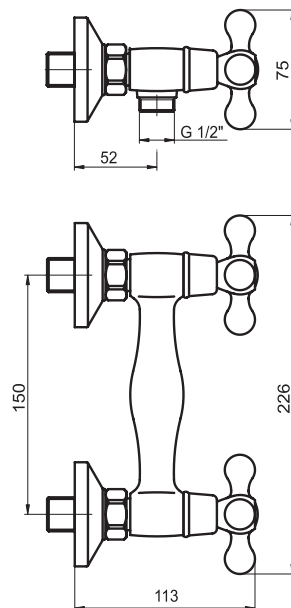
**BAI5BR**



**BAI11BR**



**BAI7BR**





**RAM0047**

**Rameno pro stojánkovou vanovou baterii**  
Spout for bath mixer

Provedení	Finish	Code	Bez DPH (Kč)	S DPH (Kč)	Without VAT (€)	With VAT (€)
chrom	chrome	<b>RAM0047,0</b>	1 735	<b>2 099</b>	69,40	<b>83,28</b>



**RAM0045**

**Výtokové ramínko 0045**  
Spout 0045

- Výtokové ramínko stojánkové vanové baterie. Délka ramínka je 250 mm, výška výtoku 110 mm.
- For deck mounted bath mixer, length 250 mm, flow height 110 mm.

Provedení	Finish	Code	Bez DPH (Kč)	S DPH (Kč)	Without VAT (€)	With VAT (€)
chrom	chrome	<b>RAM0045,0</b>	1 735	<b>2 099</b>	69,40	<b>83,28</b>



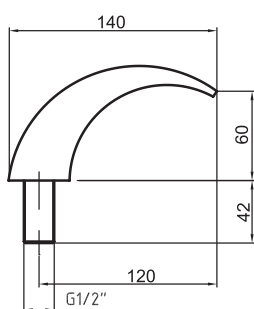
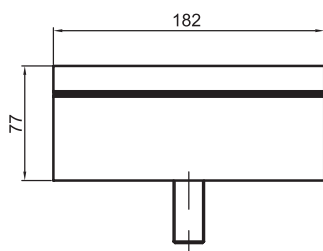
**RAM173**

**Nástěnné výtokové ramínko k podomítkovým bateriím**  
Wall-mounted spout for built-in mixers

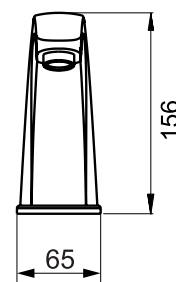
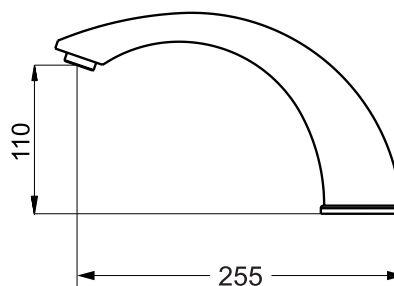
- Délka výtokového ramínka 173 mm. Připojení 1/2" vnitřní závit.
- The length of the spout is 173 mm.

Provedení	Finish	Code	Bez DPH (Kč)	S DPH (Kč)	Without VAT (€)	With VAT (€)
chrom	chrome	<b>RAM173,0</b>	892	<b>1 079</b>	35,68	<b>42,82</b>

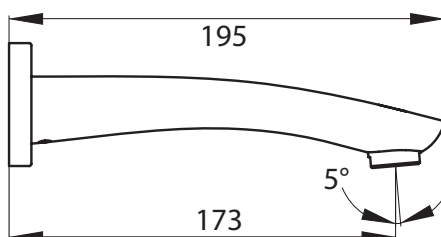
**RAM0047**



**RAM0045**



**RAM173**





2862/1,0 Sprchová baterie  
65585,4 Sprchová polička

# AQUAMAT • AQUALIGHT AQUASAVE • AQUALUX



## TERMOSTATICKÉ VODOVODNÍ BATERIE

Technicky dokonalé série termostatických vodovodních baterií AQUALIGHT, AQUAMAT, AQUASAVE a AQUALUX jsou určeny především pro zákazníky, kteří hledají bezpečnou vodovodní baterii spojenou s mimořádným komfortem ovládání. Termostatické baterie automaticky regulují teplotní výkyvy vody a současně udrží stálou teplotu vody. Vyznačují se pohodlností obsluhy a líbivým designem, který zaujme svou čistou linií. Nabízeny jsou v provedení chrom s roztečí 120 a 150 mm. Pro delší životnost baterie a komfort užívání doporučujeme montáž vodovodního filtru.

Prodloužená záruka - až 7 let na kartuši.

## THERMOSTATIC MIXERS

Technically flawless series of thermostatic mixers AQUALIGHT, AQUAMAT, AQUASAVE and AQUALUX are determinate especially to customers that are looking for safe mixers with extraordinary operating comfort. Thermostatic mixers automatically regulate temperature swing of water and in the same time keep the water temperature stable. They are characterized by easy usage and eye-taking design which holds the interest by its clean line. They are offered in colour finish chrome with spacing 120 and 150 mm. We recommend mounting of plumbing filter for longer working life and more comfortable usage. The guarantee period takes 7 years to cartridge.



**2520/1****Vanová nástěnná baterie 150 mm**  
Wall-mounted bath mixer 150 mm

- Baterie bez příslušenství.
- Mixer without accessories.

Provedení	Finish	Code	Bez DPH (Kč)	S DPH (Kč)	Without VAT (€)	With VAT (€)
chrom	chrome	<b>2520/1,0</b>	2 974	<b>3 599</b>	118,96	<b>142,75</b>

**2560/1****Sprchová nástěnná baterie 150 mm**  
Wall-mounted shower mixer 150 mm

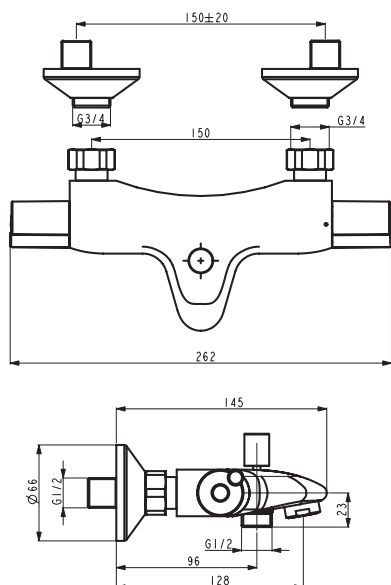
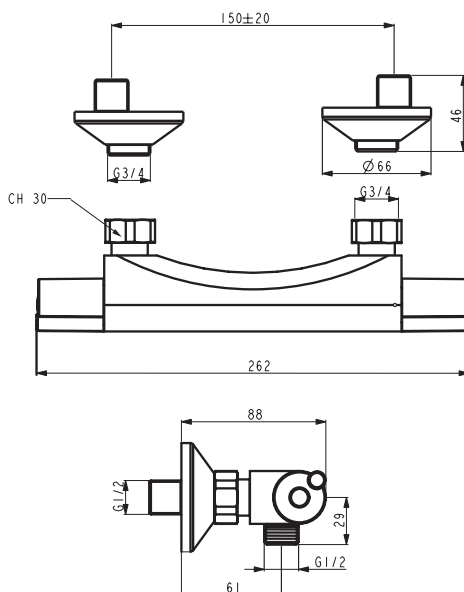
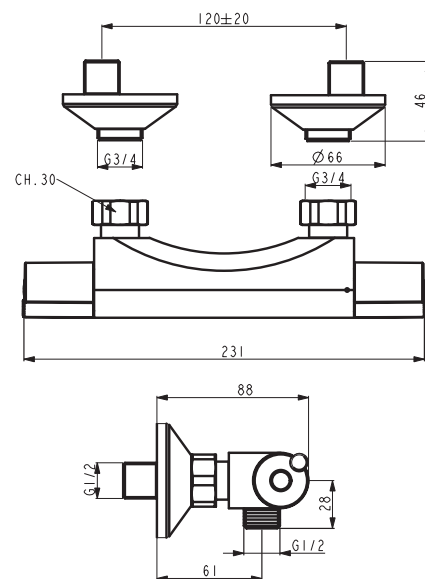
- Baterie bez příslušenství.
- Mixer without accessories.

Provedení	Finish	Code	Bez DPH (Kč)	S DPH (Kč)	Without VAT (€)	With VAT (€)
chrom	chrome	<b>2560/1,0</b>	1 983	<b>2 399</b>	79,32	<b>95,18</b>

**2564/1****Sprchová nástěnná baterie 120 mm**  
Wall-mounted shower mixer 120 mm

- Baterie bez příslušenství.
- Mixer without accessories.

Provedení	Finish	Code	Bez DPH (Kč)	S DPH (Kč)	Without VAT (€)	With VAT (€)
chrom	chrome	<b>2564/1,0</b>	1 983	<b>2 399</b>	79,32	<b>95,18</b>

**2520****2560****2564**





### 2601 Stojánková umyvadlová baterie Basin mixer

- Baterie s uzávěrem výpusti 5/4".
- Mixer with 5/4" pop-up waste.

Provedení	Finish	Code	Bez DPH (Kč)	S DPH (Kč)	Without VAT (€)	With VAT (€)
chrom	chrome	<b>2601,0</b>	4 462	<b>5 399</b>	178,48	<b>214,18</b>



### 2611 Stojánková bidetová baterie Bidet mixer

- Baterie s uzávěrem výpusti 5/4".
- Mixer with 5/4" pop-up waste, to be mounted on a bidet with a single assembly hole.

Provedení	Finish	Code	Bez DPH (Kč)	S DPH (Kč)	Without VAT (€)	With VAT (€)
chrom	chrome	<b>2611,0</b>	4 462	<b>5 399</b>	178,48	<b>214,18</b>



### 2620/1 Vanová nástěnná baterie 150 mm Wall-mounted bath mixer 150 mm

- Baterie bez příslušenství.
- Mixer without accessories.

Provedení	Finish	Code	Bez DPH (Kč)	S DPH (Kč)	Without VAT (€)	With VAT (€)
chrom	chrome	<b>2620/1,0</b>	3 966	<b>4 799</b>	158,64	<b>190,37</b>



### 2613 Stojánková dřezová baterie Sink mixer

Provedení	Finish	Code	Bez DPH (Kč)	S DPH (Kč)	Without VAT (€)	With VAT (€)
chrom	chrome	<b>2613,0</b>	4 462	<b>5 399</b>	178,48	<b>214,18</b>



**2650****Sprchová podomítková baterie  
Built-in shower mixer**

- Včetně podomítkového tělesa.
- Including concealed body.

Provedení	Finish	Code	Bez DPH (Kč)	S DPH (Kč)	Without VAT (€)	With VAT (€)
chrom	chrome	<b>2650,0</b>	6 941	<b>8 399</b>	277,64	<b>333,17</b>

**2651****Podomítkový termostat  
Built-in thermoregulator**

- Včetně podomítkového tělesa.
- Including concealed body.

Provedení	Finish	Code	Bez DPH (Kč)	S DPH (Kč)	Without VAT (€)	With VAT (€)
chrom	chrome	<b>2651,0</b>	5 288	<b>6 398</b>	211,52	<b>253,82</b>

**2650R****Sprchová podomítková baterie s přepínačem  
Built-in shower mixer with diverter**

- Včetně podomítkového tělesa.  
S 2cestným ventilem.
- Including concealed body.  
With a two-way valve.

Provedení	Finish	Code	Bez DPH (Kč)	S DPH (Kč)	Without VAT (€)	With VAT (€)
chrom	chrome	<b>2650R,0</b>	7 933	<b>9 599</b>	317,32	<b>380,78</b>

**2650RX****Sprchová podomítková baterie s přepínačem  
Built-in shower mixer with diverter**

- Včetně podomítkového tělesa.  
S 3cestným ventilem.
- Including concealed body.  
With a three-way valve.

Provedení	Finish	Code	Bez DPH (Kč)	S DPH (Kč)	Without VAT (€)	With VAT (€)
chrom	chrome	<b>2650RX,0</b>	7 933	<b>9 599</b>	317,32	<b>380,78</b>

**2661/1****Sprchová nástěnná baterie 150 mm s horním vývodem  
Wall-mounted shower mixer 150 mm**

- Baterie s horním vývodem bez příslušenství. Součástí je přechodka 1/2" x 3/4".
- Mixer with upper outlet, without accessories. Reducer 1/2"x3/4" is included.

Vhodné pro sety - viz tabulka na straně 280.  
Suitable - see page 280.

Provedení	Finish	Code	Bez DPH (Kč)	S DPH (Kč)	Without VAT (€)	With VAT (€)
chrom	chrome	<b>2661/1,0</b>	2 974	<b>3 599</b>	118,96	<b>142,75</b>



**2660/1****Sprchová nástěnná baterie 150 mm**  
Wall-mounted shower mixer 150 mm

- Baterie bez příslušenství.
- Mixer without accessories.

Provedení	Finish	Code	Bez DPH (Kč)	S DPH (Kč)	Without VAT (€)	With VAT (€)
chrom	chrome	<b>2660/1,0</b>	2 974	<b>3 599</b>	118,96	<b>142,75</b>

**2664/1****Sprchová nástěnná baterie 120 mm**  
Wall-mounted shower mixer 120 mm

- Baterie bez příslušenství.
- Mixer without accessories.

Provedení	Finish	Code	Bez DPH (Kč)	S DPH (Kč)	Without VAT (€)	With VAT (€)
chrom	chrome	<b>2664/1,0</b>	2 974	<b>3 599</b>	118,96	<b>142,75</b>

**SADA2661****Sprchová souprava včetně termostatické baterie**  
Shower set including thermostatic mixer

- A:** 1070 - 1260 mm  
**B:** 50 - 80 mm

- Výška sady včetně baterie 1070-1260 mm. Průměr hlavové sprchy 230 mm. Délka sprchové hadice 150 cm.
- The height of the set including the mixer is 1070-1260 mm. Dimension of fixed shower head 230 mm. Length of shower hose 150 cm.

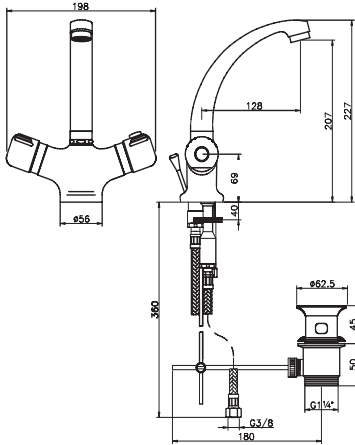
Sada obsahuje:  
Set consists of:  
SET068,0  
2661/1,0

Provedení	Finish	Code	Bez DPH (Kč)	S DPH (Kč)	Without VAT (€)	With VAT (€)
chrom	chrome	<b>SADA2661</b>	6 611	<b>7 999</b>	264,44	<b>317,33</b>

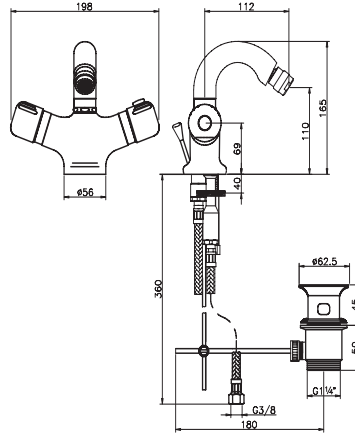




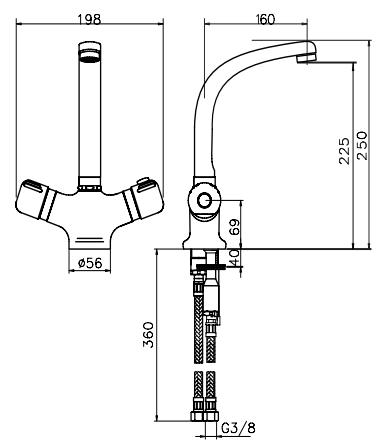
2601



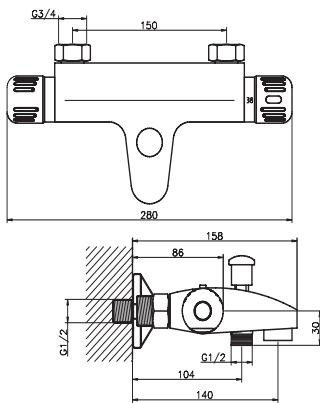
2611



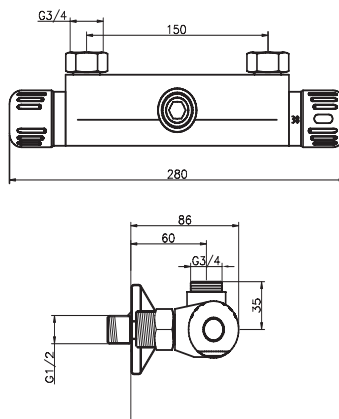
2613



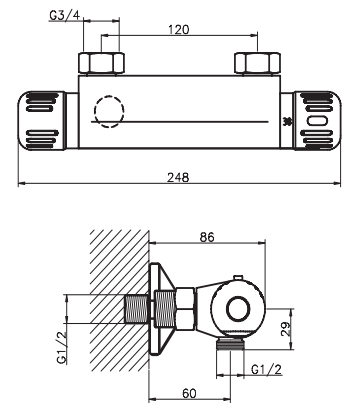
2620



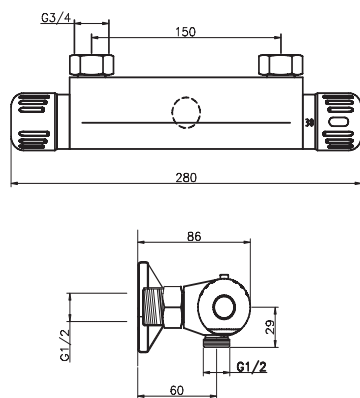
2661



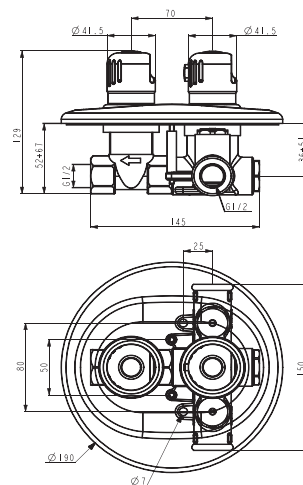
2664



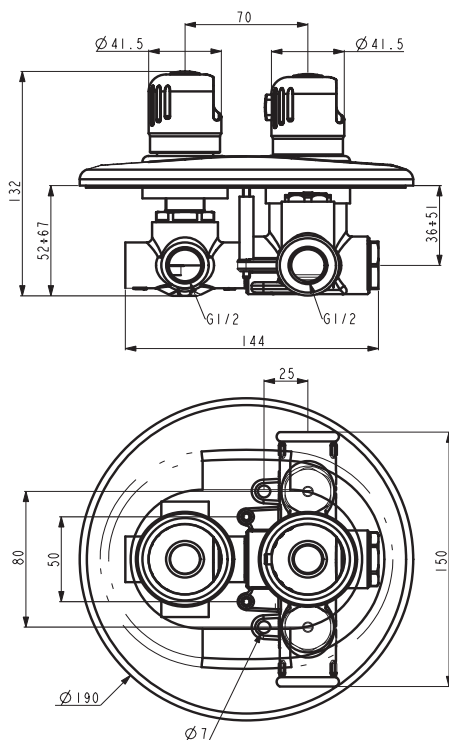
2660



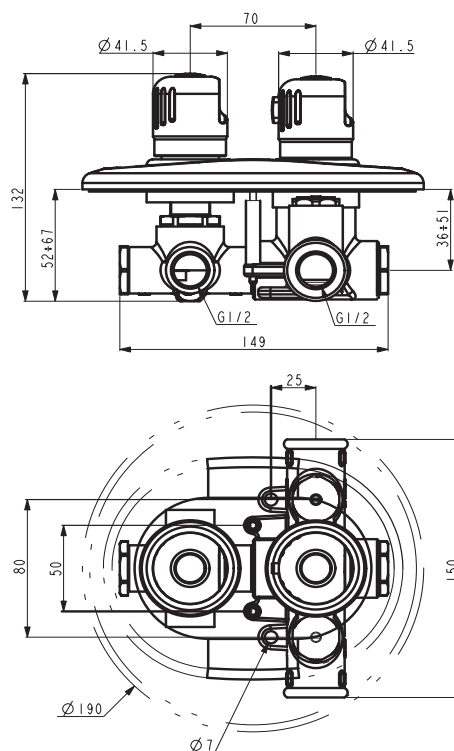
2650



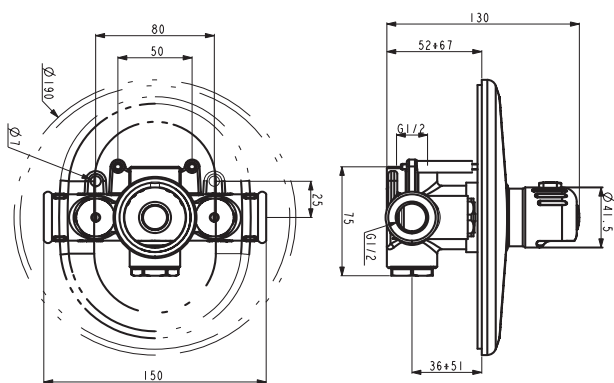
2650RX



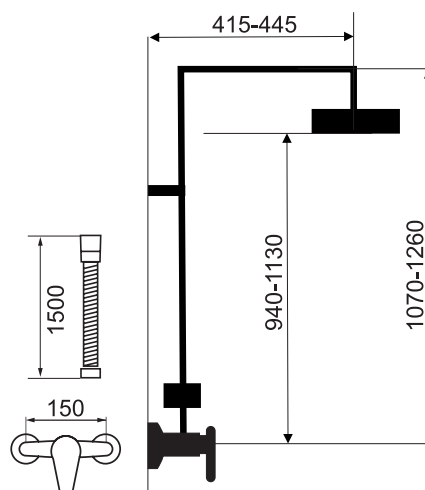
2650R



2651



SADA2661



Termostatické baterie série Metalia 57 najdete na straně 57 - 58.  
Please turn to page 57 - 58 for thermostatic mixers Metalia 57.

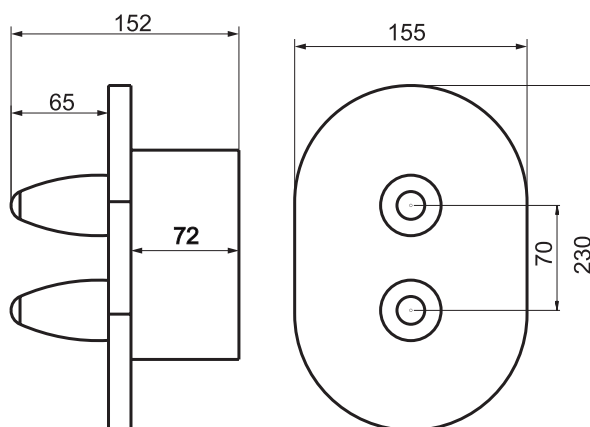
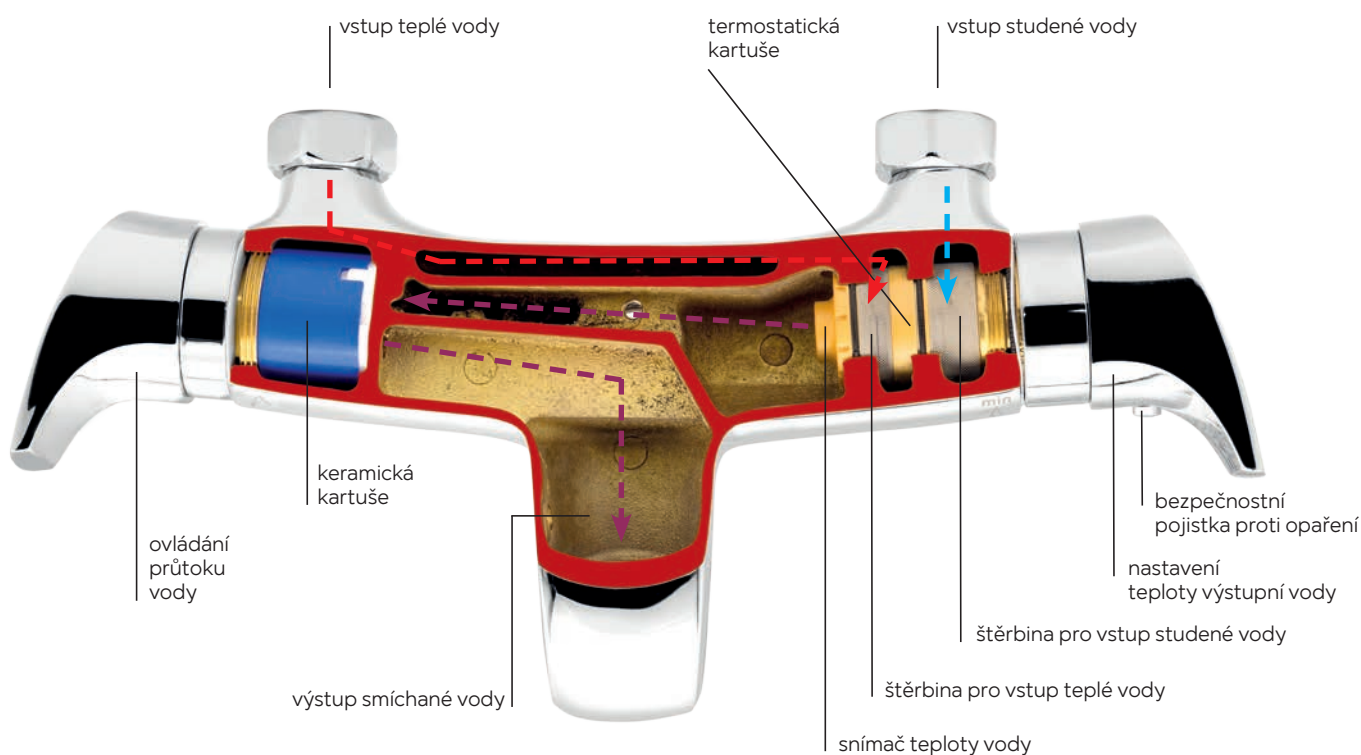




**2750R****Sprchová podomítková baterie s přepínačem**  
**Built-in shower mixer with diverter**

- Včetně podomítkového tělesa.  
S 2cestným ventilem.
- Including concealed body.  
With a two-way valve.

Provedení	Finish	Code	Bez DPH (Kč)	S DPH (Kč)	Without VAT (€)	With VAT (€)
chrom	chrome	<b>2750R,0</b>	6 941	<b>8 399</b>	277,64	<b>333,17</b>

**2750R****ŘEZ TERMOSTATICKOU BATERIÍ METALIA 57**

Další typy termostatických baterií najdete na str. 57 - 58  
TERMOSTATICKÉ BATERIE METALIA 57



Účinný a šetrný čistič na odstraňování vodního kamene a nečistot z vodovodních baterií, koupelnových doplňků apod. Nepoškozuje chrom.

Effective and safe cleaner for removing scale and dirt from mixers, bathroom accessories etc. This product is not harmful to chrome.

Viz str. 489 • See page No. 489



**2820/1****Vanová nástěnná baterie 150 mm**  
**Wall-mounted bath mixer 150 mm**

- Baterie bez příslušenství.
- Mixer without accessories.

Provedení	Finish	Code	Bez DPH (Kč)	S DPH (Kč)	Without VAT (€)	With VAT (€)
chrom	chrome	<b>2820/1,0</b>	6 941	<b>8 399</b>	277,64	<b>333,17</b>

**2850R****Sprchová podomítková baterie s přepínačem**  
**Built-in shower mixer with diverter**

- Včetně podomítkového tělesa. S 2cestným ventilem.
- Including concealed body. With a two-way valve.

Provedení	Finish	Code	Bez DPH (Kč)	S DPH (Kč)	Without VAT (€)	With VAT (€)
chrom	chrome	<b>2850R,0</b>	9 090	<b>10 999</b>	363,60	<b>436,32</b>

**2860/1****Sprchová nástěnná baterie 150 mm**  
**Wall-mounted shower mixer 150 mm**

- Baterie bez příslušenství.
- Mixer without accessories.

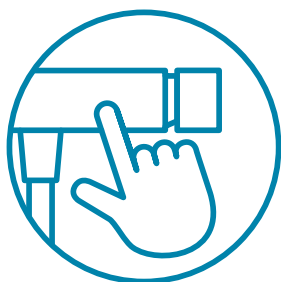
Provedení	Finish	Code	Bez DPH (Kč)	S DPH (Kč)	Without VAT (€)	With VAT (€)
chrom	chrome	<b>2860/1,0</b>	4 875	<b>5 899</b>	195,00	<b>234,00</b>

**2862/1****Sprchová nástěnná baterie 150 mm**  
**Wall-mounted shower mixer 150 mm**

- Baterie s horním a dolním samostatně uzavíratelným vývodem bez příslušenství. Součástí je přechodka 1/2" x 3/4".
- With upper and lower outlet, without accessories. Reducer 1/2"x3/4" is included.

Vhodné k setům - viz tabulka na straně 280.  
Suitable - see page 280.

Provedení	Finish	Code	Bez DPH (Kč)	S DPH (Kč)	Without VAT (€)	With VAT (€)
chrom	chrome	<b>2862/1,0</b>	5 867	<b>7 099</b>	234,68	<b>281,62</b>



U nástěnných baterií Aquasave se ovládání teploty provádí levou rukojetí, ovládání průtoku rukojetí pravou. Výhodou tohoto uspořádání je kratší vzdálenost přívodu teplé vody k termostatu a tedy menší ohřev povrchu baterie.

At the wall-mounted mixers Aquasave the temperature control is done by the left handle, the flow control by the right handle. The advantage of this layout is the shorter distance from the income of the warm water to the thermostat and thus smaller warming of the mixer surface.





**SET069/TER**

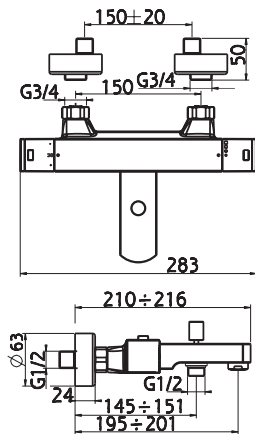
**Sprchová souprava + sprchová baterie s horním vývodem 2862/1,0**  
Shower set + shower mixer with upper outlet 2862/1,0

**A:** 60 - 1160 mm  
**B:** 50 - 80 mm

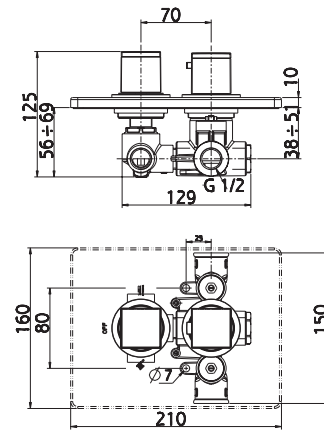
- Rozměr hlavové sprchy 280x280 mm. Délka sprchové hadice 150 cm.
- Dimension of fixed shower head 280x280 mm. Length of shower hose 150 cm.

Provedení	Finish	Code	Bez DPH (Kč)	S DPH (Kč)	Without VAT (€)	With VAT (€)
chrom	chrome	<b>SET069/TER,0</b>	9 090	<b>10 999</b>	363,60	<b>436,32</b>

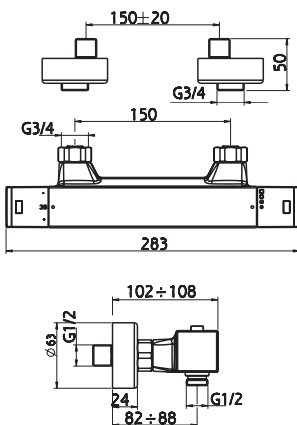
**2820**



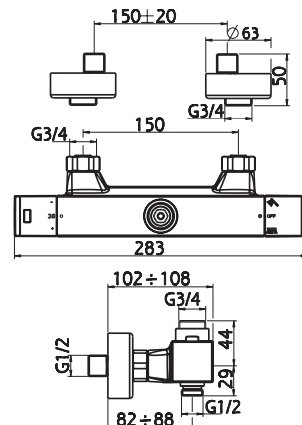
**2850R**



**2860**



**2862**





**38001/1,5** Stojánková umyvadlová baterie  
**66655,5** Dávkovač mýdla





## KONCEPTY MODERNÍ KOUPELNY

Chceme vám tímto katalogem KONCEPTY MODERNÍ KOUPELNY představit ty nejmodernější designové trendy v oblasti vybavení koupelen. Současnost koupelny je osobitost a originalita. Vyjádřete své emoce tvarem, stylem či barevností.

## THE MODERN BATHROOM CONCEPTS

We want to introduce you this catalog of THE MODERN BATHROOM CONCEPTS - the most modern design trends in the bathroom equipment market. The present of the bathroom is a speciality and originality. Express your emotions in shape, style or color.

## NOBLESS TINA

Designová řada vodovodních baterií



**Umyvadlová baterie**  
bez výpusti, výška 148 mm  
**38001/1,5**  
**2 065 Kč** (82,60 €) bez DPH  
**2 499 Kč** (99,12 €) s DPH



**Umyvadlová baterie**  
s výpustí click-clack, výška 148 mm  
**38003,5**  
**2 313 Kč** (92,52 €) bez DPH  
**2 799 Kč** (111,02 €) s DPH



**Bidetová baterie**  
s výpustí click-clack  
**38011,5**  
**2 313 Kč** (92,52 €) bez DPH  
**2 799 Kč** (111,02 €) s DPH



**Sprchová baterie**  
bez příslušenství, rozteč 150 mm  
**38062/1,5**  
**2 478 Kč** (99,12 €) bez DPH  
**2 998 Kč** (118,94 €) s DPH



**Sprchová baterie**  
bez příslušenství, rozteč 150 mm  
**38061/1,5**  
**2 478 Kč** (99,12 €) bez DPH  
**2 998 Kč** (118,94 €) s DPH



**Vanová baterie**  
bez příslušenství, rozteč 150 mm  
keramický prepínač  
**38020/1,5**  
**3 222 Kč** (128,88 €) bez DPH  
**3 899 Kč** (154,66 €) s DPH



**Dřezová baterie**  
výška 280,5 mm  
délka ramínka 210 mm  
**38714,5**  
**3 470 Kč** (138,80 €) bez DPH  
**4 199 Kč** (166,56 €) s DPH



**Stojánková umyvadlová baterie**  
bez výpusti, výška 253 mm  
**38501/1,5**  
**3 057 Kč** (122,28 €) bez DPH  
**3 699 Kč** (146,74 €) s DPH



**Stojánková umyvadlová baterie**  
s výpustí click-clack, výška 253 mm  
**38503,5**  
**3 305 Kč** (132,20 €) bez DPH  
**3 999 Kč** (158,64 €) s DPH



**Umyvadlová nástěnná podomítková baterie**

**38200,5**  
**3 305 Kč** (132,20 €) bez DPH  
**3 999 Kč** (158,64 €) s DPH



**Podomítková baterie s boxem, 2 vývody keramický přepínač**

**BOX38051R,5**  
**4 049 Kč** (161,96 €) bez DPH  
**4 899 Kč** (194,35 €) s DPH



**Podomítková baterie s boxem, 3 vývody keramický přepínač**

**BOX38051RX,5**  
**4 131 Kč** (165,24 €) bez DPH  
**4 999 Kč** (198,29 €) s DPH



**Uzávěr výpusti click-clack s černou keramickou zátkou, pro umyvadla s přepadem**

**S288PPCB**  
**297 Kč** (11,88 €) bez DPH  
**359 Kč** (14,26 €) s DPH



**Uzávěr výpusti click-clack černý matný, pro umyvadla s přepadem**

**S285-BL-B**  
**396 Kč** (15,84 €) bez DPH  
**479 Kč** (19,01 €) s DPH



**Uzávěr výpusti click-clack černý matný, pro umyvadla bez přepadu**

**S285B-BL-B**  
**396 Kč** (15,84 €) bez DPH  
**479 Kč** (19,01 €) s DPH



**Sifon umyvadlový černý matný, celokovový**

**S282-BL**  
**792 Kč** (31,68 €) bez DPH  
**958 Kč** (38,02 €) s DPH

## METALIA 4



**Držák kartáčků a pasty na zeď, sklo**

**6406,5**  
**495 Kč** (19,80 €) bez DPH  
**599 Kč** (23,76 €) s DPH



**Držák kartáčků a pasty na postavení, sklo**

**6406/1,5**  
**288 Kč** (11,52 €) bez DPH  
**348 Kč** (13,82 €) s DPH



**Mýdlenka na zeď, sklo**

**6436,5**  
**495 Kč** (19,80 €) bez DPH  
**599 Kč** (23,76 €) s DPH



**Mýdlenka na postavení, sklo**

**6436/1,5**  
**288 Kč** (11,52 €) bez DPH  
**348 Kč** (13,82 €) s DPH



**Dávkoř mýdla na zeď, sklo, 0,4 l**

**6450,5**  
**677 Kč** (27,08 €) bez DPH  
**819 Kč** (32,50 €) s DPH



**Dávkoř mýdla na postavení, sklo, 0,4 l**

**6450/1,5**  
**495 Kč** (19,80 €) bez DPH  
**599 Kč** (23,76 €) s DPH



**WC štětka na zeď, sklo**

**6433,5**  
**1 073 Kč** (42,92 €) bez DPH  
**1 298 Kč** (51,50 €) s DPH



**WC štětka na postavení, sklo**

**6433/1,5**  
**991 Kč** (39,64 €) bez DPH  
**1 199 Kč** (47,57 €) s DPH

## TITANIA NATY



**Držák kartáčků a pasty, sklo**

**66606,5**

**454 Kč** (18,16 €) bez DPH  
**549 Kč** (21,79 €) s DPH



**Dávkovač mýdla, sklo**

**66655,5**

**578 Kč** (23,12 €) bez DPH  
**699 Kč** (27,74 €) s DPH



**WC štětka**

**66633,5**

**702 Kč** (28,08 €) bez DPH  
**849 Kč** (33,70 €) s DPH



**Věšák**

**66609,5**

**222 Kč** (8,88 €) bez DPH  
**269 Kč** (10,66 €) s DPH

KONCEPT



**Závěs toaletního papíru**

**66610,5**

**454 Kč** (18,16 €) bez DPH  
**549 Kč** (21,79 €) s DPH



**Držák ručníků 45 cm**

**66627,5**

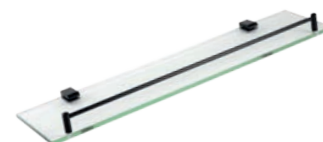
**702 Kč** (28,08 €) bez DPH  
**849 Kč** (33,70 €) s DPH



**Držák ručníků 59 cm**

**66628,5**

**743 Kč** (29,72 €) bez DPH  
**899 Kč** (35,66 €) s DPH



**Polička se zábradlím, 52 cm**

**66653,5**

**619 Kč** (24,76 €) bez DPH  
**749 Kč** (29,71 €) s DPH

## FERRO GRETA BLACK



**Mýdlenka**

**AGR02BL**

**363 Kč** (14,52 €) bez DPH  
**439 Kč** (17,42 €) s DPH



**Držák kartáčků**

**AGR03BL**

**363 Kč** (14,52 €) bez DPH  
**439 Kč** (17,42 €) s DPH



**Háček**

**AGR05BL**

**247 Kč** (9,88 €) bez DPH  
**299 Kč** (11,86 €) s DPH



**Dávkovač mýdla**

**AGR34BL**

**495 Kč** (19,80 €) bez DPH  
**599 Kč** (23,76 €) s DPH



**Závěs toaletního papíru**

**AGR33BL**

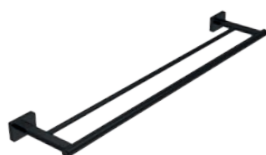
**454 Kč** (18,16 €) bez DPH  
**549 Kč** (21,79 €) s DPH



**Držák ručníků 60 cm**

**AGR09BL**

**660 Kč** (26,40 €) bez DPH  
**799 Kč** (31,68 €) s DPH



**Dvojitý držák ručníků 60 cm**

**AGR10BL**

**826 Kč** (33,04 €) bez DPH  
**999 Kč** (39,65 €) s DPH



**Držák ručníků**

**AGR11BL**

**578 Kč** (23,12 €) bez DPH  
**699 Kč** (27,74 €) s DPH



**WC štětka**

**AGR14BL**

**660 Kč** (26,40 €) bez DPH  
**799 Kč** (31,68 €) s DPH

# SPRCHOVÝ PROGRAM



150 cm



**Sprchová minisouprava**  
obsahuje držák, růžici  
a hadici

**MINI869,5**

**371 Kč** (14,84 €) bez DPH

**449 Kč** (17,81 €) s DPH



**Sprchová růžice**  
3 polohy

**RU/869,5**

**222 Kč** (8,88 €) bez DPH

**269 Kč** (10,66 €) s DPH



**Sprchová růžice**  
1 poloha

**RU/130,5**

**189 Kč** (7,56 €) bez DPH

**229 Kč** (9,07 €) s DPH



Ø 200 mm



**Sprchová souprava +  
baterie TINA 38062**

B: 60 - 80 mm

výška 1125 mm

keramický přepínač

**SET042/38,5**

**4 545 Kč** (181,80 €) bez DPH

**5 499 Kč** (218,16 €) s DPH



200x200 mm



**Sprchová souprava +  
baterie TINA 38062**

B: 60 - 80 mm

výška 1125 mm

keramický přepínač

**SET043/38,5**

**4 545 Kč** (181,80 €) bez DPH

**5 499 Kč** (218,16 €) s DPH



150 cm



**Sprchová souprava**

obsahuje tyč, růžici a hadici

A: nastavitelná rozteč až 66 cm

výška 740 mm

**KIT602,5**

**726 Kč** (29,04 €) bez DPH

**878 Kč** (34,85 €) s DPH



## SPRCHOVÝ PROGRAM



**Stěnový vývod sprchy  
kovový**  
**D/STENAA1,5**

**569 Kč** (22,76 €) bez DPH  
**688 Kč** (27,31 €) s DPH



**Otočný držák sprchy**  
**D/MULTI1,5**

**164 Kč** (6,56 €) bez DPH  
**198 Kč** (7,87 €) s DPH



**Sprchová hadice**  
plast, nepřekrucující, 150 cm

**BLACK/150,5**  
**222 Kč** (8,88 €) bez DPH  
**269 Kč** (10,66 €) s DPH



**Pevná sprcha**  
200 x 200 mm

**RUP/199,5**

**702 Kč** (28,08 €) bez DPH  
**849 Kč** (33,70 €) s DPH



**Pevná sprcha**  
Ø 200 mm

**RUP/200,5**

**702 Kč** (28,08 €) bez DPH  
**849 Kč** (33,70 €) s DPH



**Rameno pevné sprchy**  
délka 350 mm

**RAM350,5**

**1 073 Kč** (42,92 €) bez DPH  
**1 298 Kč** (51,50 €) s DPH



**Sprchová podomítková sada**  
**NOBLESS TINA ČERNÁ**

Sada obsahuje:  
BOX38051R,5, RAM350,5, RUP/200,5, MINI869,5,  
D/STENAA1,5

**SADA38051R,5**

**5 784 Kč** (231,36 €) bez DPH  
**6 999 Kč** (277,63 €) s DPH

## NOBLESS TINA

Designová řada vodovodních baterií



### Umyvadlová baterie

bez výpusti,  
výška 148 mm

**38001/1,1**

**2 065 Kč** (82,60 €) bez DPH  
**2 499 Kč** (99,12 €) s DPH



### Umyvadlová baterie

s výpustí click-clack,  
výška 148 mm

**38003,1**

**2 313 Kč** (92,52 €) bez DPH  
**2 799 Kč** (111,02 €) s DPH



### Bidetová baterie

s výpustí click-clack

**38011,1**

**2 313 Kč** (92,52 €) bez DPH  
**2 799 Kč** (111,02 €) s DPH



### Sprchová baterie

bez příslušenství, rozteč 150 mm

**38062/1,1**

**2 478 Kč** (99,12 €) bez DPH  
**2 998 Kč** (118,94 €) s DPH



### Sprchová baterie

bez příslušenství,  
rozteč 150 mm

**38061/1,1**

**2 478 Kč** (99,12 €) bez DPH  
**2 998 Kč** (118,94 €) s DPH



### Vanová baterie

bez příslušenství,  
rozteč 150 mm  
keramický přepínač

**38020/1,1**

**3 222 Kč** (128,88 €) bez DPH  
**3 899 Kč** (154,66 €) s DPH



### Sprchová podomítková baterie

**38050,1**

**1 983 Kč** (79,32 €) bez DPH  
**2 399 Kč** (95,18 €) s DPH



### Vanová a sprchová podomítková baterie

keramický přepínač

**38050R,1**

**2 892 Kč** (115,68 €) bez DPH  
**3 499 Kč** (138,82 €) s DPH



### Umyvadlová nástěnná podomítková baterie,

délka ramínka 193 mm

**38200,1**

**3 222 Kč** (128,88 €) bez DPH  
**3 899 Kč** (154,66 €) s DPH



### Stojánková dřezová baterie

délka ramínka 220 mm

**38714,1**

**3 305 Kč** (132,20 €) bez DPH  
**3 999 Kč** (158,64 €) s DP



### Stojánková umyvadlová baterie

bez výpusti,  
výška baterie 253 mm

**38501/1,1**

**3 057 Kč** (122,28 €) bez DPH  
**3 699 Kč** (146,74 €) s DPH



### Stojánková umyvadlová baterie

s výpustí click-clack  
výška baterie 253 mm

**38503,1**

**3 305 Kč** (132,20 €) bez DPH  
**3 999 Kč** (158,64 €) s DPH



## METALIA 57



**Umyvadlová baterie**  
bez výpusti, výška 150 mm  
**57002/1,1**  
**1 900 Kč** (76,00 €) bez DPH  
**2 299 Kč** (91,20 €) s DPH



**Vanová baterie**  
bez příslušenství, rozteč 150 mm  
**57020/1,1**  
**2 230 Kč** (89,20 €) bez DPH  
**2 698 Kč** (107,04 €) s DPH



**Sprchová baterie**  
bez příslušenství, rozteč 150 mm  
**57060/1,1**  
**1 983 Kč** (79,32 €) bez DPH  
**2 399 Kč** (95,18 €) s DPH

KONCEPT



**Dřezová baterie**  
délka ramínka 210 mm  
**57091,1**  
**2 230 Kč** (89,20 €) bez DPH  
**2 698 Kč** (107,04 €) s DPH



**Dřezová a umyvadlová baterie**  
délka ramínka 150 mm  
**57096,1**  
**2 230 Kč** (89,20 €) bez DPH  
**2 698 Kč** (107,04 €) s DPH



**Uzávěr výpusti**  
**click-clack**  
s bílou keramickou zátkou,  
pro umyvadla s přepadem  
**S288PPC-B**  
**297 Kč** (11,88 €) bez DPH  
**359 Kč** (14,26 €) s DPH



METALIA — TITANIA NOBLESS  
—  
**Baterie vítězů.**



**STZ**  
ESTER LEDECKÁ

## SPRCHOVÝ PROGRAM



### Sprchová souprava + baterie TINA 38062/1,1

A: 1020 - 1220 mm  
B: 50 - 80 mm  
keramický přepínač  
250 x 250 mm

#### SET070/38,1

**6 280 Kč** (251,20 €) bez DPH  
**7 599 Kč** (301,44 €) s DPH



### Sprchová růžice

1 poloha

#### RU/420,1

**404 Kč** (16,16 €) bez DPH  
**489 Kč** (19,39 €) s DPH



### Sprchová růžice

3 polohy

#### RU/320,0

**230 Kč** (9,20 €) bez DPH  
**278 Kč** (11,04 €) s DPH



### Pevná sprcha

250 x 250 mm

#### RUP/410,1

**908 Kč** (36,32 €) bez DPH  
**1 099 Kč** (43,58 €) s DPH



### Pevná sprcha

200 x 200 mm

#### RUP/310,0

**371 Kč** (14,84 €) bez DPH  
**449 Kč** (17,81 €) s DPH



### Sprchová podomítková sada NOBLESS TINA BÍLÁ

Sada obsahuje:  
38050R,1, RAM350,0, RUP/410,1,  
H/7000,0, RU/420,1, D/LUXUS,0

#### SADA38050R,1

**5 288 Kč** (211,52 €) bez DPH  
**6 398 Kč** (253,82 €) s DPH

## TITANIA YACORE

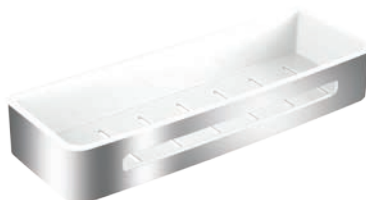


**Nerezová polička s plastovou vložkou**  
290 x 123 x 56 mm

**65568,4**

**685 Kč** (27,40 €) bez DPH

**829 Kč** (32,88 €) s DPH



**Nerezová polička s plastovou vložkou - velká**  
350 x 123 x 56 mm

**65585,4**

**685 Kč** (27,40 €) bez DPH

**829 Kč** (32,88 €) s DPH



**Nerezová rohová polička s plastovou vložkou**  
206 x 206 x 56 mm

**65564,4**

**685 Kč** (27,40 €) bez DPH

**829 Kč** (32,88 €) s DPH

KONCEPT



**Nerezová rohová polička s plastovou vložkou - velká**  
245 x 245 x 56 mm

**65579,4**

**685 Kč** (27,40 €) bez DPH

**829 Kč** (32,88 €) s DPH



**Sprchová polička se stěrkou**  
290 x 120 x 54 mm

**65577,4**

**726 Kč** (29,04 €) bez DPH

**878 Kč** (34,85 €) s DPH



**Sprchová polička rohová se stěrkou**  
220 x 220 x 54 mm

**65578,4**

**726 Kč** (29,04 €) bez DPH

**878 Kč** (34,85 €) s DPH



**WC polička se zásuvkou a držákem toaletního papíru**  
265 x 120 x 163 mm

**65538,1**

**1 040 Kč** (41,60 €) bez DPH

**1 258 Kč** (49,92 €) s DPH



**Dvojité polička nerezová závěsná**  
výška 680 mm, šířka 290 mm

**65575,4**

**1 363 Kč** (54,52 €) bez DPH

**1 649 Kč** (65,42 €) s DPH



**Univerzální polička na posuvný držák sprchy**

280 x 120 mm, Ø tyče 18-28 mm

**65580,1**

**685 Kč** (27,40 €) bez DPH

**829 Kč** (32,88 €) s DPH



**Mýdlenka**

110 x 90 mm

**65548,4****239 Kč** (9,56 €) bez DPH**289 Kč** (11,47 €) s DPH**Pětiháček**

337 x 72 x 17 mm

**65543,4****660 Kč** (26,40 €) bez DPH**799 Kč** (31,68 €) s DPH**Dvojháček**

80 x 80 x 42 mm

**65556,4****288 Kč** (11,52 €) bez DPH**348 Kč** (13,82 €) s DPH

KONCEPT

**Polička s držákem role papíru a háčkem**

240 x 130 mm

**65540,1****578 Kč** (23,12 €) bez DPH**699 Kč** (27,74 €) s DPH**Polička s držákem role papíru**

240 x 130 mm

**65581,1****685 Kč** (27,40 €) bez DPH**829 Kč** (32,88 €) s DPH**Polička s otočným držákem role papíru a háčkem**

310 x 310 mm

**65582,1****991 Kč** (39,64 €) bez DPH**1 199 Kč** (47,57 €) s DPH**Rohová polička s dvěma otočnými háčky**

200 x 200 x 52 mm

**65535,1****702 Kč** (28,08 €) bez DPH**849 Kč** (33,70 €) s DPH

## NOBLESS EDGE

KONCEPT



**Umyvadlová baterie**  
bez výpustí

**36001/1,0**

**1 859 Kč** (74,36 €) bez DPH  
**2 249 Kč** (89,23 €) s DPH



**Umyvadlová baterie**  
s výpustí

**36001,0**

**1 941 Kč** (77,64 €) bez DPH  
**2 349 Kč** (93,17 €) s DPH



**Bidetová baterie**  
s výpustí

**36011,0**

**1 983 Kč** (79,32 €) bez DPH  
**2 399 Kč** (95,18 €) s DPH



**Vanová baterie**  
bez příslušenství, rozteč 150 mm

**36020/1,0**

**2 230 Kč** (89,20 €) bez DPH  
**2 698 Kč** (107,04 €) s DPH



**Sprchová baterie**  
bez příslušenství,  
rozteč 150 mm

**36061/1,0**

**1 983 Kč** (79,32 €) bez DPH  
**2 399 Kč** (95,18 €) s DPH



**Sprchová baterie**  
bez příslušenství,  
rozteč 150 mm

**36062/1,0**

**1 983 Kč** (79,32 €) bez DPH  
**2 399 Kč** (95,18 €) s DPH



**Sprchová podomítková baterie**

**36050,0**

**1 817 Kč** (72,68 €) bez DPH  
**2 199 Kč** (87,22 €) s DPH



**Vanová a sprchová podomítková baterie**

**36050R,0**

**2 230 Kč** (89,20 €) bez DPH  
**2 698 Kč** (107,04 €) s DPH



**Box dvoucestný keramický přepínač**

**BOX36051R,0**

**3 057 Kč** (122,28 €) bez DPH  
**3 699 Kč** (146,74 €) s DPH



**Box třícestný keramický přepínač**

**BOX36051RX,0**

**3 222 Kč** (128,88 €) bez DPH  
**3 899 Kč** (154,66 €) s DPH

**Sprchová souprava + baterie EDGE 36062/1,0**

A: 1050 - 1250 mm  
B: 50 - 80 mm  
280 x 280 mm  
keramický přepínač

**SET069/36,0**

**6 611 Kč** (264,44 €) bez DPH  
**7 999 Kč** (317,33 €) s DPH





**Stojánková dřezová baterie**  
**36714,0**  
3 057 Kč (122,28 €) bez DPH  
3 699 Kč (146,74 €) s DPH



**Stojánková dřezová baterie**  
délka ramínka 220 mm  
**36713,0**  
2 313 Kč (92,52 €) bez DPH  
2 799 Kč (111,02 €) s DPH



**Sprchová podomítková sada**  
**NOBLESS EDGE**  
Sada obsahuje/Set consist of:  
BOX36051R,0, RAM405,0, RUP/251,4,  
H/7000,0, RU/775,0, D/KVADRO,0  
**SADA36051R,0**  
5 371 Kč (214,84 €) bez DPH  
6 499 Kč (257,81 €) s DPH

## TITANIA CUBE



KONCEPT



**Umyvadlová baterie**  
bez výpusti  
**98801/1,0**  
1 156 Kč (46,24 €) bez DPH  
1 399 Kč (55,49 €) s DPH



**Umyvadlová baterie**  
s výpustí click-clack  
**98803,0**  
1 487 Kč (59,48 €) bez DPH  
1 799 Kč (71,38 €) s DPH



**Bidetová baterie**  
s výpustí click-clack  
**98811,0**  
1 569 Kč (62,76 €) bez DPH  
1 898 Kč (75,31 €) s DPH



**Sprchová baterie**  
bez příslušenství,  
rozteč 150 mm  
**98860/1,0**  
1 239 Kč (49,56 €) bez DPH  
1 499 Kč (59,47 €) s DPH



**Vanová baterie**  
bez příslušenství,  
rozteč 150 mm  
**98820/1,0**  
1 735 Kč (69,40 €) bez DPH  
2 099 Kč (83,28 €) s DPH



**Vanová a sprchová**  
**podomítková baterie**  
**98850R,0**  
1 983 Kč (79,32 €) bez DPH  
2 399 Kč (95,18 €) s DPH



**Stojánková dřezová**  
**baterie**  
délka ramínka 220 mm  
**98813,0**  
1 983 Kč (79,32 €) bez DPH  
2 399 Kč (95,18 €) s DPH

# AQUASAVE



### Vanová termostatická baterie

rozteč 150 mm

**2820/1,0**

**6 941 Kč** (277,64 €) bez DPH

**8 399 Kč** (333,17 €) s DPH



### Sprchová termostatická baterie

rozteč 150 mm

**2860/1,0**

**4 875 Kč** (195,00 €) bez DPH

**5 899 Kč** (234,00 €) s DPH



### Sprchová termostatická baterie

rozteč 150 mm

**2862/1,0**

**5 867 Kč** (234,68 €) bez DPH

**7 099 Kč** (281,62 €) s DPH



### Sprchová termostatická podomítková baterie

**2850R,0**

**9 090 Kč** (363,60 €) bez DPH

**10 999 Kč** (436,32 €) s DPH

KONCEPT



150 cm



### Sprchová souprava + baterie s horním vývodem

**2862/1,0**

A: 960 - 1160 mm

B: 50 - 80 mm

280 x 280 mm

**SET069/TER,0**

**9 090 Kč** (363,60 €) bez DPH

**10 999 Kč** (436,32 €) s DPH

# SPRCHOVÝ PROGRAM



**Držák sprchy**  
plast

**D/CUBE,0**

**65 Kč** (2,60 €) bez DPH  
**79 Kč** (3,12 €) s DPH



**Vývod s držákem sprchy**  
kov

**D/KVADRO,0**

**495 Kč** (19,80 €) bez DPH  
**599 Kč** (23,76 €) s DPH



**Vývod sprchy**  
kov

**D/HRANA,0**

**437 Kč** (17,48 €) bez DPH  
**529 Kč** (20,98 €) s DPH



**Rameno a pevná sprcha**  
40 cm, 25 x 25 cm

**RAM400,0**

**RUP/251,4**

**1 775 Kč** (71,00 €) bez DPH  
**2 148 Kč** (85,20 €) s DPH



**Pevná sprcha**  
slim, kov  
30 x 20 cm

**RUP/203,4**

**991 Kč** (39,64 €) bez DPH  
**1 199 Kč** (47,57 €) s DPH



**Pevná sprcha**  
slim, kov  
30 x 30 cm

**RUP/301,4**

**1 156 Kč** (46,24 €) bez DPH  
**1 399 Kč** (55,49 €) s DPH



**Pevná sprcha**  
slim, kov  
20 x 20 cm

**RUP/202,4**

**743 Kč** (29,72 €) bez DPH  
**899 Kč** (35,66 €) s DPH



**Pevná sprcha**  
20 x 20 cm

**RUP/199,0**

**660 Kč** (26,40 €) bez DPH  
**799 Kč** (31,68 €) s DPH



**Sprchová růžice**  
s přísáváním vzduchu

**RU/775,0**

**495 Kč** (19,80 €) bez DPH  
**599 Kč** (23,76 €) s DPH



**Sprchová růžice**

**RU/130,0**

**164 Kč** (6,56 €) bez DPH  
**198 Kč** (7,87 €) s DPH



**Sprchová růžice**

**RU/517,0**

**404 Kč** (16,16 €) bez DPH  
**489 Kč** (19,39 €) s DPH



**Miniset**

**MINI130,0**

**280 Kč** (11,20 €) bez DPH  
**339 Kč** (13,44 €) s DPH



**Posuvný držák**  
celokovový  
65 cm

**RAIL858,0**

**1 156 Kč** (46,24 €) bez DPH  
**1 399 Kč** (55,49 €) s DPH



## METALIA 4



**Držák kartáčků a pasty**  
na zeď

**6406,0**

**495 Kč** (19,80 €) bez DPH

**599 Kč** (23,76 €) s DPH



**Dávkovač mýdla**  
na zeď, 0,4 l

**6450,0**

**677 Kč** (27,08 €) bez DPH

**819 Kč** (32,50 €) s DPH



**Mýdlenka**

140 x 95 mm

**6436,0**

**495 Kč** (19,80 €) bez DPH

**599 Kč** (23,76 €) s DPH



**Závěs toaletního papíru**

135 x 70 mm

**6431,0**

**495 Kč** (19,80 €) bez DPH

**599 Kč** (23,76 €) s DPH



**Závěs ručníku**

250 x 70 mm

**6451,0**

**495 Kč** (19,80 €) bez DPH

**599 Kč** (23,76 €) s DPH



**Držák ručníku 450**

450 x 70 mm

**6427,0**

**677 Kč** (27,08 €) bez DPH

**819 Kč** (32,50 €) s DPH



**Dvouramenný držák**

450 x 70 x 40 mm

**6429,0**

**1 321 Kč** (52,84 €) bez DPH

**1 598 Kč** (63,41 €) s DPH



**Polička se zábradlím**

600 x 125 mm

**6453,0**

**1 569 Kč** (62,76 €) bez DPH

**1 898 Kč** (75,31 €) s DPH

# METALIA 12



## Mýdlenka

130 x 111 mm

**0202,0**

**495 Kč** (19,80 €) bez DPH

**599 Kč** (23,76 €) s DPH



## Závěs toaletního papíru s krytem

143 x 131 mm

**0238,0**

**644 Kč** (25,76 €) bez DPH

**779 Kč** (30,91 €) s DPH



## Závěs toaletního papíru

143 x 99 mm

**0231,0**

**495 Kč** (19,80 €) bez DPH

**599 Kč** (23,76 €) s DPH

KONCEPT



## Věšák

51 x 39 mm

**0209,0**

**288 Kč** (11,52 €) bez DPH

**348 Kč** (13,82 €) s DPH



## Dvojháček

66 x 54 mm

**0256,0**

**388 Kč** (15,52 €) bez DPH

**469 Kč** (18,62 €) s DPH



## Dvouramenný držák

400 mm

**0229,0**

**1 239 Kč** (49,56 €) bez DPH

**1 499 Kč** (59,47 €) s DPH



## Velký držák ručníků se závěsem

500 x 226 mm

**0245,0**

**1 321 Kč** (52,84 €) bez DPH

**1 598 Kč** (63,41 €) s DPH



## Polička rovná

600 x 135 mm

**0240,0**

**826 Kč** (33,04 €) bez DPH

**999 Kč** (39,65 €) s DPH



## Světlo dvojité

2x 25 W

**0205,0**

**867 Kč** (34,68 €) bez DPH

**1 049 Kč** (41,62 €) s DPH

## TITANIA KATE



**Držák kartáčků a pasty**  
106 x 95 x 95 mm

**66506,0**

**454 Kč** (18,16 €) bez DPH  
**549 Kč** (21,79 €) s DPH



**Dvojitý držák kartáčků a pasty**  
128 x 116 x 95 mm

**66557,0**

**660 Kč** (26,40 €) bez DPH  
**799 Kč** (31,68 €) s DPH



**Dávkovač mýdla**  
0,22 l

**66555,0**

**627 Kč** (25,08 €) bez DPH  
**759 Kč** (30,10 €) s DPH



**Mýdlenka**  
128 x 116 mm

**66536,0**

**454 Kč** (18,16 €) bez DPH  
**549 Kč** (21,79 €) s DPH



**Závěs toaletního papíru s krytem**  
140 x 70 x 155 mm

**66538,0**

**379 Kč** (15,16 €) bez DPH  
**459 Kč** (18,19 €) s DPH



**Závěs toaletního papíru**  
145 x 62 x 30 mm

**66531,0**

**495 Kč** (19,80 €) bez DPH  
**599 Kč** (23,76 €) s DPH



**Věšák**  
62 x 20 mm

**66509,0**

**189 Kč** (7,56 €) bez DPH  
**229 Kč** (9,07 €) s DPH



**Držák ručníků 450**  
450 x 62 x 20 mm

**66527,0**

**809 Kč** (32,36 €) bez DPH  
**979 Kč** (38,83 €) s DPH



**Držák ručníků 600**  
595 x 62 x 20 mm

**66528,0**

**826 Kč** (33,04 €) bez DPH  
**999 Kč** (39,65 €) s DPH



**WC štětka**  
244 x 120 x 370 mm

**66533,0**

**660 Kč** (26,40 €) bez DPH  
**799 Kč** (31,68 €) s DPH



**Polička se zábradlím**  
520 x 130 x 45 mm

**66553,0**

**660 Kč** (26,40 €) bez DPH  
**799 Kč** (31,68 €) s DPH

## METALIA 57



**Umyvadlová baterie**  
bez výpusti

**57002/1,61**

**2 974 Kč** (118,96 €) bez DPH  
**3 599 Kč** (142,75 €) s DPH



**Sprchová nástěnná baterie**  
rozteč 150 mm

**57060/1,61**

**3 057 Kč** (122,28 €) bez DPH  
**3 699 Kč** (146,74 €) s DPH



**Vanová nástěnná baterie**  
rozteč 150 mm

**57020/1,61**

**3 140 Kč** (125,60 €) bez DPH  
**3 799 Kč** (150,72 €) s DPH



**Stojánková dřezová baterie**  
délka ramínka 210 mm

**57091,61**

**3 222 Kč** (128,88 €) bez DPH  
**3 899 Kč** (154,66 €) s DPH

KONCEPT



**Umyvadlová baterie**  
bez výpusti

**57002/1,62**

**2 974 Kč** (118,96 €) bez DPH  
**3 599 Kč** (142,75 €) s DPH



**Sprchová nástěnná baterie**  
rozteč 150 mm

**57060/1,62**

**3 057 Kč** (122,28 €) bez DPH  
**3 699 Kč** (146,74 €) s DPH



**Vanová nástěnná baterie**  
rozteč 150 mm

**57020/1,62**

**3 140 Kč** (125,60 €) bez DPH  
**3 799 Kč** (150,72 €) s DPH



**Stojánková dřezová baterie**  
délka ramínka 210 mm

**57091,62**

**3 222 Kč** (128,88 €) bez DPH  
**3 899 Kč** (154,66 €) s DPH



**Umyvadlová baterie**  
bez výpusti

**57002/1,63**

**2 974 Kč** (118,96 €) bez DPH  
**3 599 Kč** (142,75 €) s DPH



**Sprchová nástěnná baterie**  
rozteč 150 mm

**57060/1,63**

**3 057 Kč** (122,28 €) bez DPH  
**3 699 Kč** (146,74 €) s DPH



**Vanová nástěnná baterie**  
rozteč 150 mm

**57020/1,63**

**3 140 Kč** (125,60 €) bez DPH  
**3 799 Kč** (150,72 €) s DPH



**Stojánková dřezová baterie**  
délka ramínka 210 mm

**57091,63**

**3 222 Kč** (128,88 €) bez DPH  
**3 899 Kč** (154,66 €) s DPH

## METALIA 57



**Umyvadlová baterie**  
bez výpusti

**57002/1,64**

**2 974 Kč** (118,96 €) bez DPH  
**3 599 Kč** (142,75 €) s DPH



**Sprchová nástěnná baterie**  
rozteč 150 mm

**57060/1,64**

**3 057 Kč** (122,28 €) bez DPH  
**3 699 Kč** (146,74 €) s DPH



**Vanová nástěnná baterie**  
rozteč 150 mm

**57020/1,64**

**3 140 Kč** (125,60 €) bez DPH  
**3 799 Kč** (150,72 €) s DPH



**Stojánková dřezová baterie**  
délka ramínka 210 mm

**57091,64**

**3 222 Kč** (128,88 €) bez DPH  
**3 899 Kč** (154,66 €) s DPH

KONCEPT



**Umyvadlová baterie**  
bez výpusti

**57002/1,65**

**2 974 Kč** (118,96 €) bez DPH  
**3 599 Kč** (142,75 €) s DPH



**Sprchová nástěnná baterie**  
rozteč 150 mm

**57060/1,65**

**3 057 Kč** (122,28 €) bez DPH  
**3 699 Kč** (146,74 €) s DPH



**Vanová nástěnná baterie**  
rozteč 150 mm

**57020/1,65**

**3 140 Kč** (125,60 €) bez DPH  
**3 799 Kč** (150,72 €) s DPH



**Stojánková dřezová baterie**  
délka ramínka 210 mm

**57091,65**

**3 222 Kč** (128,88 €) bez DPH  
**3 899 Kč** (154,66 €) s DPH



**Umyvadlová baterie**  
bez výpusti

**57002/1,66**

**2 974 Kč** (118,96 €) bez DPH  
**3 599 Kč** (142,75 €) s DPH



**Sprchová nástěnná baterie**  
rozteč 150 mm

**57060/1,66**

**3 057 Kč** (122,28 €) bez DPH  
**3 699 Kč** (146,74 €) s DPH



**Vanová nástěnná baterie**  
rozteč 150 mm

**57020/1,66**

**3 140 Kč** (125,60 €) bez DPH  
**3 799 Kč** (150,72 €) s DPH



**Stojánková dřezová baterie**  
délka ramínka 210 mm

**57091,66**

**3 222 Kč** (128,88 €) bez DPH  
**3 899 Kč** (154,66 €) s DPH



## FERRO ANTICA



**Stojánková umyvadlová baterie**  
výška 165 mm

**BAI2BR**

**1 817 Kč** (72,68 €) bez DPH  
**2 199 Kč** (87,22 €) s DPH



**Stojánková dřezová baterie**  
výška 210 mm

**BAI4BR**

**1 652 Kč** (66,08 €) bez DPH  
**1 999 Kč** (79,30 €) s DPH



**Vanová nástěnná baterie**  
rozteč 150 mm

**BAI11BR**

**2 726 Kč** (109,04 €) bez DPH  
**3 298 Kč** (130,85 €) s DPH



**Sprchová nástěnná baterie**  
rozteč 150 mm

**BAI7BR**

**1 487 Kč** (59,48 €) bez DPH  
**1 799 Kč** (71,38 €) s DPH



**Dřezová nástěnná baterie**  
rozteč 150 mm

**BAI5BR**

**1 569 Kč** (62,76 €) bez DPH  
**1 898 Kč** (75,31 €) s DPH



**Stojánková bidetová baterie**

**BAI6BR**

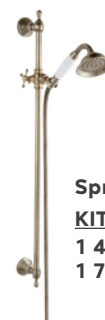
**1 487 Kč** (59,48 €) bez DPH  
**1 799 Kč** (71,38 €) s DPH



**Uzávěr výpusti**

**S285BR**

**404 Kč** (16,16 €) bez DPH  
**489 Kč** (19,39 €) s DPH



**Sprchová souprava**

**KITRETRO,46**

**1 487 Kč** (59,48 €) bez DPH  
**1 799 Kč** (71,38 €) s DPH

## FERRO ANTICA

další výrobky série naleznete na stránce 406



**Mýdlenka**

**AAI02BR**

**495 Kč** (19,80 €) bez DPH  
**599 Kč** (23,76 €) s DPH



**Držák kartáčků**

**AAI03BR**

**495 Kč** (19,80 €) bez DPH  
**599 Kč** (23,76 €) s DPH



**Háček**

**AAI05BR**

**330 Kč** (13,20 €) bez DPH  
**399 Kč** (15,84 €) s DPH



**Dávkač mýdla**

**AAI34BR**

**784 Kč** (31,36 €) bez DPH  
**949 Kč** (37,63 €) s DPH



**Závěs toaletního papíru**

**AAI33BR**

**536 Kč** (21,44 €) bez DPH  
**649 Kč** (25,73 €) s DPH

## TITANIA RETRO II

další výrobky série naleznete na stránce 163

## FERRO RETRO

další výrobky série naleznete na stránce 404



**Stojánková umyvadlová baterie**

**99102/1,0**

**1 404 Kč** (56,16 €) bez DPH  
**1 699 Kč** (67,39 €) s DPH



**Vanová nástěnná baterie**

**99121,0**

**1 735 Kč** (69,40 €) bez DPH  
**2 099 Kč** (83,28 €) s DPH



**Závěs toaletního papíru**

**ARE33**

**495 Kč** (19,80 €) bez DPH  
**599 Kč** (23,76 €) s DPH



**Dávkač mýdla**

**ARE34**

**743 Kč** (29,72 €) bez DPH  
**899 Kč** (35,66 €) s DPH



**Dvojí držák ručníků 600 cm**

**ARE10**

**1 073 Kč** (42,92 €) bez DPH  
**1 298 Kč** (51,50 €) s DPH



**SET069/36,0** Sprchová souprava  
**65548,4** Mýdlenka



## SPRCHOVÝ PROGRAM NOVASERVIS

Sprchový program společnosti Novaservis se vyznačuje moderním designem, vysokou kvalitou a především variabilitou, která umožňuje téměř libovolnou kombinaci se standardním příslušenstvím vodovodních baterií. Můžete si vybrat ze široké nabídky různých typů sprch a zpříjemnit si koupel, která tak bude nejlépe vyhovovat Vaším potřebám. Náš sortiment obsahuje ruční sprchy, pevné sprchy, držáky, sprchové tyče, sprchové soupravy, sprchové hadice a další příslušenství.

## SHOWER PROGRAMME NOVASERVIS

Shower programme of company Novaservis is characterized by modern design, high quality and first of all by variability of almost any combination with standard single-lever mixer accessories. You can choose from various types of shower heads, rails, holders, sets, hoses, etc. and equip your bathroom according to your requirements.



# Sprchový program

---



**SPRCHOVÉ SETY**  
strana 272



**PŘEPÍNAČE KE  
SPRCHOVÝM SETŮM**  
strana 284



**SPRCHOVÉ  
SADY**  
strana 285



**SPRCHOVÉ  
MINISOUPRAVY**  
strana 289



**SPRCHOVÉ  
SOUPRAVY**  
strana 291



**POSUVNÉ DRŽÁKY  
SPRCHY**  
strana 294



**SPRCHOVÉ RŮŽICE**  
strana 298



**DRŽÁKY SPRCHY  
A STĚNOVÉ VÝVODY**  
strana 306





**SPRCHOVÉ HADICE**  
strana 310



**PEVNÉ SPRCHY**  
strana 313



**RAMENA  
PEVNÉ SPRCHY**  
strana 318





**SET040/TER**

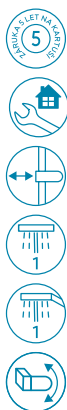
**Sprchová souprava + sprchová termostatická baterie s horním vývodem 2962**

**Shower set + thermostatic shower mixer with upper outlet 2962**

**B:** 60 - 80 mm

- Výška setu s baterií 1150 mm.  
Průměr hlavové sprchy 200 mm. Délka sprchové hadice 150 cm.
- Height with mixer 1150 mm.  
Dimension of fixed shower head 200 mm. Length of shower hose 150 cm.

Provedení	Finish	Code	Bez DPH (Kč)	S DPH (Kč)	Without VAT (€)	With VAT (€)
chrom	chrome	<b>SET040/TER,0</b>	4 131	<b>4 999</b>	165,24	<b>198,29</b>



**SET040/96**

**Sprchová souprava + sprchová baterie s horním vývodem 96062**

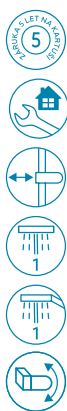
**Shower set + shower mixer with upper outlet 96062**

**B:** 60 - 80 mm

- Výška setu s baterií 1100 mm.  
Průměr hlavové sprchy 200 mm. Délka sprchové hadice 150 cm.
- Height with mixer 1100 mm.  
Dimension of fixed shower head 200 mm. Length of shower hose 150 cm.

Viz série Titania Fresh - strana 153  
See page 153

Provedení	Finish	Code	Bez DPH (Kč)	S DPH (Kč)	Without VAT (€)	With VAT (€)
chrom	chrome	<b>SET040/96,0</b>	3 305	<b>3 999</b>	132,20	<b>158,64</b>



**SET041/38**

**Sprchová souprava + sprchová baterie s horním vývodem 38062/1,0**

**Shower set + shower mixer with upper outlet 38062/1,0**

**B:** 60 - 80 mm

- Výška setu s baterií 1185 mm.  
Průměr hlavové sprchy 250 mm. Délka sprchové hadice 150 cm.
- Height with mixer 1185 mm.  
Dimension of fixed shower head 250 mm. Length of shower hose 150 cm.

Viz série Nobless Tina - strana 190  
See page 190

Provedení	Finish	Code	Bez DPH (Kč)	S DPH (Kč)	Without VAT (€)	With VAT (€)
chrom	chrome	<b>SET041/38,0</b>	4 379	<b>5 299</b>	175,16	<b>210,19</b>


**SET065**
**Sprchová souprava prodloužená, pro baterii 42023 - NOBLESS VISION X**
**Shower set - extended, for mixer 42023**
**B:** 60 - 80 mm

- Výška setu s baterií 1430 mm.  
Průměr hlavové sprchy 200 mm. Délka sprchové hadice 150 cm.

**\* Uvedená cena je za samostatný set bez baterie.**
**Baterii 42023 je nutno objednat samostatně.**

- Height with mixer 1430 mm.  
Dimension of fixed shower head 200 mm. Length of shower hose 150 cm.

**\* Price is for set without mixer.**
**Mixer 42023 must be ordered separately.**

 Viz série Nobless Vision X - strana 198  
See page 198

Provedení	Finish	Code	Bez DPH (Kč)	S DPH (Kč)	Without VAT (€)	With VAT (€)
chrom	chrome	<b>SET065,0</b>	3 305	<b>3 999</b>	132,20	<b>158,64</b>


**SET042/38**
**Sprchová souprava + sprchová baterie s horním vývodem 38062/1,5 - NOBLESS TINA ČERNÁ**
**Shower set + shower mixer with upper outlet 38062/1,5**
**B:** 60 - 80 mm

- Výška setu s baterií 1125 mm.  
Průměr hlavové sprchy 200 mm. Délka sprchové hadice 150 cm.

- Height with mixer 1125 mm.  
Dimension of fixed shower head 200 mm. Length of shower hose 150 cm.

 Viz série Nobless Tina černá - strana 192  
See page 192

**ČERNÝ**  
KONCEPT

Provedení	Finish	Code	Bez DPH (Kč)	S DPH (Kč)	Without VAT (€)	With VAT (€)
černá matná	black matt	<b>SET042/38,5</b>	4 545	<b>5 499</b>	181,80	<b>218,16</b>


**SET043/38**
**Sprchová souprava + sprchová baterie s horním vývodem 38062/1,5 - NOBLESS TINA ČERNÁ**
**Shower set + shower mixer with upper outlet 38062/1,5**
**B:** 60 - 80 mm

- Výška setu s baterií 1125 mm.  
Rozměr hlavové sprchy 200 x 200 mm. Délka sprchové hadice 150 cm.

- Height with mixer 1125 mm.  
Dimension of fixed shower head 200 x 200 mm. Length of shower hose 150 cm.

 Viz série Nobless Tina černá - strana 192  
See page 192

**ČERNÝ**  
KONCEPT

Provedení	Finish	Code	Bez DPH (Kč)	S DPH (Kč)	Without VAT (€)	With VAT (€)
černá matná	black matt	<b>SET043/38,5</b>	4 545	<b>5 499</b>	181,80	<b>218,16</b>





**SET068/40**

**Sprchová souprava + sprchová baterie s horním vývodem 40062**  
**Shower set + shower mixer with upper outlet 40062**

**A:** 1040 - 1230 mm  
**B:** 50 - 80 mm

- Průměr hlavové sprchy 230 mm. Délka sprchové hadice 150 cm.
- Dimension of fixed shower head 230 mm. Length of shower hose 150 cm.

Viz série Nobless Heda - strana 202  
 See page 202

Provedení	Finish	Code	Bez DPH (Kč)	S DPH (Kč)	Without VAT (€)	With VAT (€)
chrom	chrome	<b>SET068/40,0</b>	5 784	<b>6 999</b>	231,36	<b>277,63</b>



**SET068/57**

**Sprchová souprava + sprchová baterie s horním vývodem 57062**  
**Shower set + shower mixer with upper outlet 57062**

**A:** 1035 - 1225 mm  
**B:** 50 - 80 mm

- Průměr hlavové sprchy 230 mm. Délka sprchové hadice 150 cm.
- Dimension of fixed shower head 230 mm. Length of shower hose 150 cm.

Viz série Metalia 57 - strana 48  
 See page 48

Provedení	Finish	Code	Bez DPH (Kč)	S DPH (Kč)	Without VAT (€)	With VAT (€)
chrom	chrome	<b>SET068/57,0</b>	5 784	<b>6 999</b>	231,36	<b>277,63</b>



**SET068/TER**

**Sprchová souprava + termostatická sprchová baterie s horním vývodem 57963**  
**Shower set + thermostatic shower mixer with upper outlet 57963**

**A:** 1035 - 1225 mm  
**B:** 50 - 80 mm

- Průměr hlavové sprchy 230 mm. Délka sprchové hadice 150 cm.
- Dimension of fixed shower head 230 mm. Length of shower hose 150 cm.

Viz série Metalia 57 - strana 58  
 See page 58

Provedení	Finish	Code	Bez DPH (Kč)	S DPH (Kč)	Without VAT (€)	With VAT (€)
chrom	chrome	<b>SET068/TER,0</b>	6 611	<b>7 999</b>	264,44	<b>317,33</b>





**SETECO/57**

**Sprchová souprava + sprchová baterie s horním vývodem 57062**  
**Shower set + shower mixer with upper outlet 57062**

**A:** 1035 - 1225 mm  
**B:** 50 - 80 mm

- Průměr hlavové sprchy 250 mm. Délka sprchové hadice 150 cm. Úspora vody až **56 %**. Obsahuje automatický regulátor průtoku.
- Dimension of fixed shower head 250 mm. Length of shower hose 150 cm. Water save up to **56 %**. Automatic flow restrictor is included.

Viz série Metalia ECO+ - strana 65  
 See page 65

METALIA  
 ECO+

Provedení	Finish	Code	Bez DPH (Kč)	S DPH (Kč)	Without VAT (€)	With VAT (€)
chrom	chrome	<b>SETECO/57,0</b>	5 784	<b>6 999</b>	231,36	<b>277,63</b>



**SETECO/TER**

**Sprchová souprava + termostatická sprchová baterie s horním vývodem 57963**  
**Shower set + thermostatic shower mixer with upper outlet 57963**

**A:** 1035 - 1225 mm  
**B:** 50 - 80 mm

- Průměr hlavové sprchy 250 mm. Délka sprchové hadice 150 cm. Úspora vody až **56 %**. Obsahuje automatický regulátor průtoku.
- Dimension of fixed shower head 250 mm. Length of shower hose 150 cm. Water save up to **56 %**. Automatic flow restrictor is included.

Viz série Metalia ECO+ - strana 65  
 See page 65

METALIA  
 ECO+

Provedení	Finish	Code	Bez DPH (Kč)	S DPH (Kč)	Without VAT (€)	With VAT (€)
chrom	chrome	<b>SETECO/TER,0</b>	6 611	<b>7 999</b>	264,44	<b>317,33</b>



**SADAECO52RT**

**Sprchová podomítková termostatická sada METALIA ECO+**  
**Concealed thermostatic shower set METALIA ECO+**

- Rozměr hlavové sprchy 250 x 250 mm. Rameno pevné sprchy 400 mm. Délka sprchové hadice 150 cm. Úspora vody až **56 %**. Obsahuje automatický regulátor průtoku.
- Dimension of fixed shower head 250 x 250 mm. Fixed shower arm 400 mm. Length of shower hose 150 cm. Water save up to **56 %**. Automatic flow restrictor is included.

Sada obsahuje/Set consist of:  
 BOX56052RT, RAM405,0, RUP/251,4, D/KVADRO,0, MET150,0, RU/880,0

Viz série Metalia ECO+ - strana 65  
 See page 65

METALIA  
 ECO+

Provedení	Finish	Code	Bez DPH (Kč)	S DPH (Kč)	Without VAT (€)	With VAT (€)
chrom	chrome	<b>SADAECO52RT</b>	6 859	<b>8 299</b>	274,36	<b>329,23</b>





### SET069/36

#### Sprchová souprava + sprchová baterie s horním vývodem 36062 Shower set + shower mixer with upper outlet 36062

**A:** 1050 - 1250 mm  
**B:** 50 - 80 mm

- Rozměr hlavové sprchy 280 x 280 mm. Délka sprchové hadice 150 cm.
- Dimension of fixed shower head 280 x 280 mm. Length of shower hose 150 cm.

Viz série Nobless Edge - strana 176  
See page 176

**HRANA**  
KONCEPT

Provedení	Finish	Code	Bez DPH (Kč)	S DPH (Kč)	Without VAT (€)	With VAT (€)
chrom	chrome	<b>SET069/36,0</b>	6 611	<b>7 999</b>	264,44	<b>317,33</b>



### SET069/TER

#### Sprchová souprava + sprchová baterie s horním vývodem 2862/1,0 Shower set + shower mixer with upper outlet 2862/1,0

**A:** 960 - 1160 mm  
**B:** 50 - 80 mm

- Rozměr hlavové sprchy 280 x 280 mm. Délka sprchové hadice 150 cm.
- Dimension of fixed shower head 280 x 280 mm. Length of shower hose 150 cm.

Viz série Aquasave - strana 244  
See page 244

**HRANA**  
KONCEPT

Provedení	Finish	Code	Bez DPH (Kč)	S DPH (Kč)	Without VAT (€)	With VAT (€)
chrom	chrome	<b>SET069/TER,0</b>	9 090	<b>10 999</b>	363,60	<b>436,32</b>



### SET070/38

#### Sprchová souprava + sprchová baterie s horním vývodem 38062/1,1 Shower set + shower mixer with upper outlet 38062/1,1

**A:** 1020 - 1220 mm  
**B:** 50 - 80 mm

- Rozměr hlavové sprchy 250 x 250 mm. Délka sprchové hadice 150 cm.
- Dimension of fixed shower head 250 x 250 mm. Length of shower hose 150 cm.

Viz série Nobless Tina - strana 190  
See page 190

**BÍLĀCHROM**  
KONCEPT

Provedení	Finish	Code	Bez DPH (Kč)	S DPH (Kč)	Without VAT (€)	With VAT (€)
bílá-chrom	white-chrome	<b>SET070/38,1</b>	6 280	<b>7 599</b>	251,20	<b>301,44</b>






**SET071/58**
**Sprchová souprava + sprchová baterie s horním vývodem 58062**  
**Shower set + shower mixer with upper outlet 58062**

**A:** 1035 - 1225 mm  
**B:** 50 - 80 mm

- Rozměr hlavové sprchy 230 x 230 mm. Délka sprchové hadice 150 cm.
- Dimension of fixed shower head 230 x 230 mm. Length of shower hose 150 cm.

Viz série Metalia 58 - strana 35  
 See page 35

Provedení	Finish	Code	Bez DPH (Kč)	S DPH (Kč)	Without VAT (€)	With VAT (€)
chrom	chrome	<b>SET071/58,0</b>	6 611	<b>7 999</b>	264,44	<b>317,33</b>


**SADA2661**
**Sprchová souprava včetně termostatické baterie**  
**Shower set including thermostatic mixer**

**A:** 1070 - 1260 mm  
**B:** 50 - 80 mm

- Průměr hlavové sprchy 230 mm. Délka sprchové hadice 150 cm.
- Dimension of fixed shower head 230 mm. Length of shower hose 150 cm.

Sada obsahuje / Set consists of:  
 SET0680, 2661/1,0

Viz série Aquamat - strana 238  
 See page 238

Provedení	Finish	Code	Bez DPH (Kč)	S DPH (Kč)	Without VAT (€)	With VAT (€)
chrom	chrome	<b>SADA2661</b>	6 611	<b>7 999</b>	264,44	<b>317,33</b>


**SET030**
**Sprchová souprava k nástěnné sprchové nebo vanové baterii**  
**Shower set for wall-mounted shower or bath mixers**

• Výška 1060 mm . Propojovací hadička 70 cm.  
 Průměr hlavové sprchy 200 mm. Délka sprchové hadice 150 cm.

- The height is 1060 mm. Connecting hose 70 cm.
- Dimension of fixed shower head 200 mm. Length of shower hose 150 cm.

Vhodný k bateriím - viz tabulka na straně 280.  
 Suitable - see page 280.

Provedení	Finish	Code	Bez DPH (Kč)	S DPH (Kč)	Without VAT (€)	With VAT (€)
chrom	chrome	<b>SET030,0</b>	1 900	<b>2 299</b>	76,00	<b>91,20</b>





**SET031**

**Sprchová souprava k nástěnné sprchové nebo vanové baterii**  
**Shower set for wall-mounted shower or bath mixers**

- Výška 1060 mm . Propojovací hadička 70 cm.  
 Rozměr hlavové sprchy 200 x 200 mm. Délka sprchové hadice 150 cm.
- The height is 1060 mm. Connecting hose 70 cm.  
 Dimension of fixed shower head 200 x 200 mm. Length of shower hose 150 cm.

Vhodný k bateriím - viz tabulka na straně 280.  
 Suitable - see page 280.

Provedení	Finish	Code	Bez DPH (Kč)	S DPH (Kč)	Without VAT (€)	With VAT (€)
chrom	chrome	<b>SET031,0</b>	1 900	<b>2 299</b>	76,00	<b>91,20</b>



**SET040**

**Sprchová souprava ke sprchové baterii s horním vývodem**  
**Shower set for shower mixers with upper outlet**

- B:** 60 - 80 mm
- Výška 1060 mm .  
 Průměr hlavové sprchy 200 mm. Délka sprchové hadice 150 cm.
- The height is 1060 mm.  
 Dimension of fixed shower head 200 mm. Length of shower hose 150 cm.

Vhodný k bateriím - viz tabulka na straně 280.  
 Suitable - see page 280.

Provedení	Finish	Code	Bez DPH (Kč)	S DPH (Kč)	Without VAT (€)	With VAT (€)
chrom	chrome	<b>SET040,0</b>	2 230	<b>2 698</b>	89,20	<b>107,04</b>



**SET068**

**Sprchová souprava ke sprchové baterii s horním vývodem**  
**Shower set for shower mixer with upper outlet**

- A:** 1015 - 1205 mm
- B:** 50 - 80 mm
- Průměr hlavové sprchy 230 mm. Délka sprchové hadice 150 cm.
- Dimension of fixed shower head 230 mm. Length of shower hose 150 cm.

Vhodný k bateriím - viz tabulka na straně 280.  
 Suitable - see page 280.

Provedení	Finish	Code	Bez DPH (Kč)	S DPH (Kč)	Without VAT (€)	With VAT (€)
chrom	chrome	<b>SET068,0</b>	3 801	<b>4 599</b>	152,04	<b>182,45</b>

**SET060/2****Sprchová souprava k nástěnné sprchové nebo vanové baterii**  
**Shower set for wall-mounted shower or bath mixers**

- Výška 1150 mm . Propojovací hadička 80 cm.  
Rozměr hlavové sprchy 200 x 200 mm. Délka sprchové hadice 150 cm.
- The height is 1150 mm. Connecting hose 80 cm.  
Dimension of fixed shower head 200 x 200 mm. Length of shower hose 150 cm.

Vhodný k bateriím - viz tabulka na straně 280.  
Suitable - see page 280.

Provedení	Finish	Code	Bez DPH (Kč)	S DPH (Kč)	Without VAT (€)	With VAT (€)
chrom	chrome	<b>SET060/2,0</b>	4 792	<b>5 798</b>	191,68	<b>230,02</b>

**SET068/1****Sprchová souprava ke sprchové baterii s horním vývodem**  
**Shower set for shower mixers with upper outlet**

- Bez příslušenství. Výška setu 1015 – 1205 mm. Připojení maticí 1/2".
- Without accessories. Height 1015 – 1205 mm. Connection with 1/2" nut.

Provedení	Finish	Code	Bez DPH (Kč)	S DPH (Kč)	Without VAT (€)	With VAT (€)
chrom	chrome	<b>SET068/1,0</b>	2 561	<b>3 099</b>	102,44	<b>122,93</b>

**SET066****Sprchová souprava ke sprchové baterii s horním vývodem**  
**Shower set for shower mixers with upper outlet**

- Bez příslušenství.  
Výška setu 1030 mm. Připojení maticí 1/2".
- Type without accessories.  
Height - 1030 mm. Connection by a nut 1/2".

Vhodný k bateriím - viz tabulka na straně 280.  
Suitable - see page 280.

Provedení	Finish	Code	Bez DPH (Kč)	S DPH (Kč)	Without VAT (€)	With VAT (€)
chrom	chrome	<b>SET066,0</b>	1 652	<b>1 999</b>	66,08	<b>79,30</b>



**SET067****Sprchová souprava ke sprchové baterii s horním a spodním vývodem**  
**Shower set for shower mixers with upper and lower outlet**

- Bez přepínače, bez příslušenství - neobsahuje hadici, pevnou sprchu a růžici.  
Výška setu 1030 mm. Připojení maticí 1/2".
- Without diverter. Type without accessories does not include shower head, hose and fixed shower head.  
Height - 1030 mm. Connection by a nut 1/2".

Vhodný k bateriím - viz tabulka na straně 280.  
Suitable - see page 280.

Provedení	Finish	Code	Bez DPH (Kč)	S DPH (Kč)	Without VAT (€)	With VAT (€)
chrom	chrome	<b>SET067,0</b>	1 900	<b>2 299</b>	76,00	<b>91,20</b>



## KOMPATIBILITA SPRCHOVÝCH BATERIÍ A SPRCHOVÝCH SETŮ

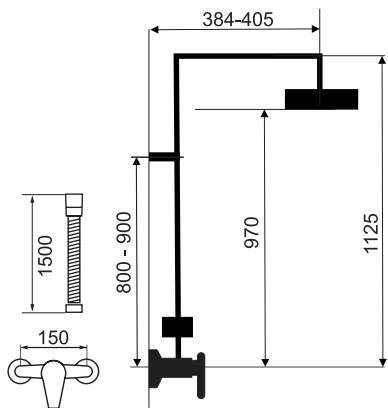
### COMPATIBILITY OF SHOWER MIXERS AND SHOWER SETS

Typ baterie / Sety		SET030,0	SET031,0	SET040,0	SET060/2,0	SET065,0	SET066,0	SET067,0	SET068,0 SET068/1,0
2661/1,0	strana 238			●			●	●	●
2862/1,0	strana 244						●	●	
36062/1,0	strana 176			●			●	●	●
38062/1,0	strana 185						●		●
38062/1,1	strana 190						●		●
40062/1,0	strana 202			●			●	●	●
42023/1,0	strana 198					●			
55062/1,0	strana 88						●		●
55066/1,0	strana 88						●		●
57062/1,0	strana 48			●			●	●	●
57962/1,0	strana 57			●					●
57963/1,0	strana 58			●					●
58062/1,0	strana 35			●					●
96062/1,0	strana 153			●			●	●	●
Sprchové baterie se spodním vývodem		●	●		●				

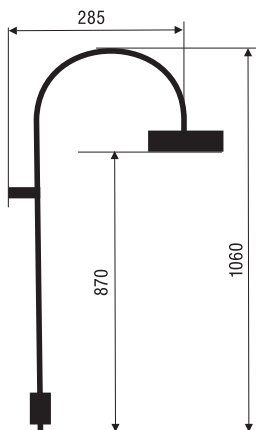




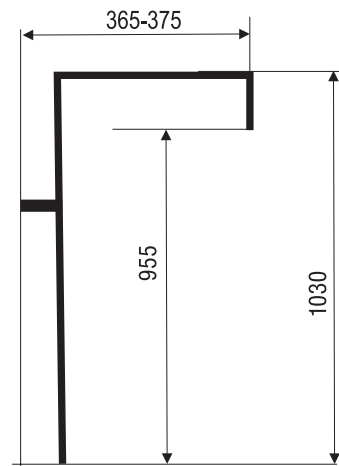
SET042/38, SET043/38



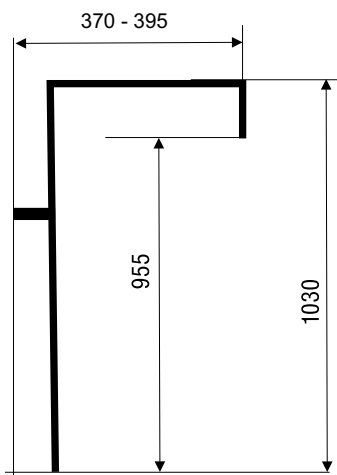
SET030, 031, 040



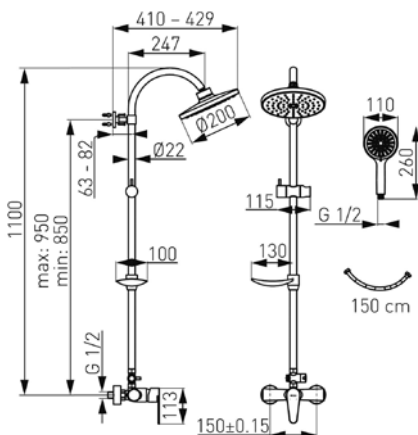
SET066



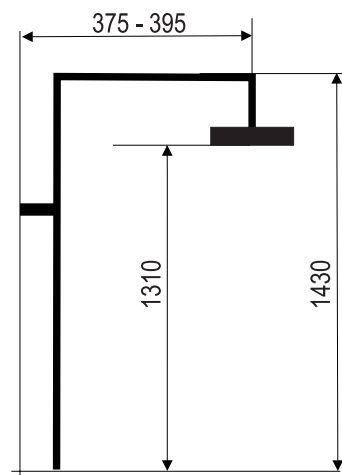
SET067



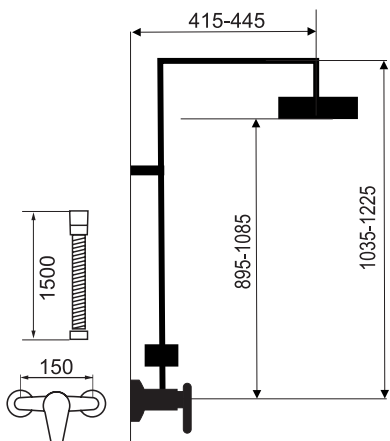
SET040/96



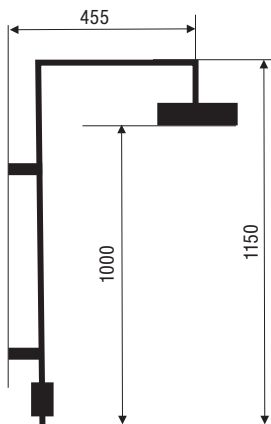
SET065



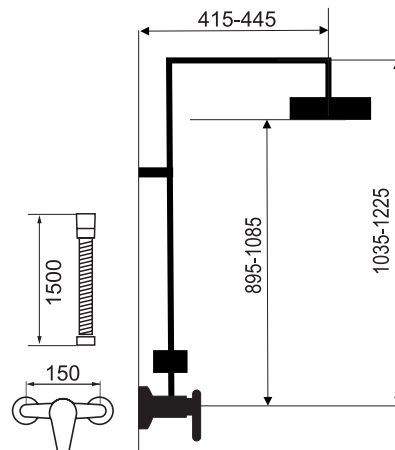
SETECO/57



SET060/2

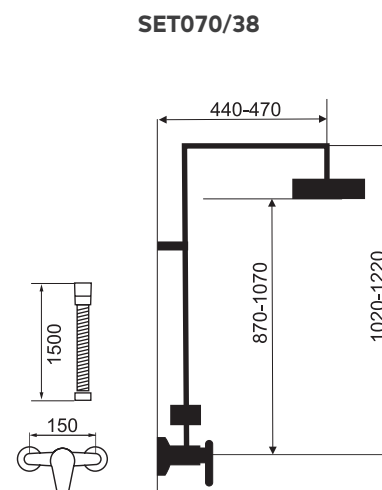
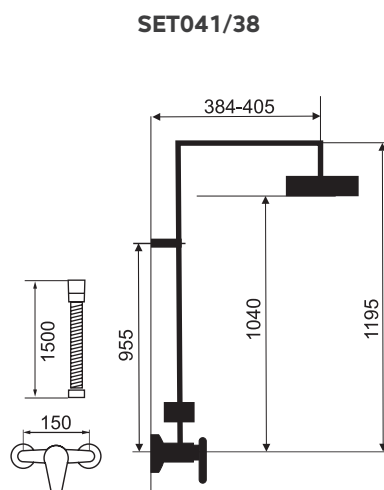
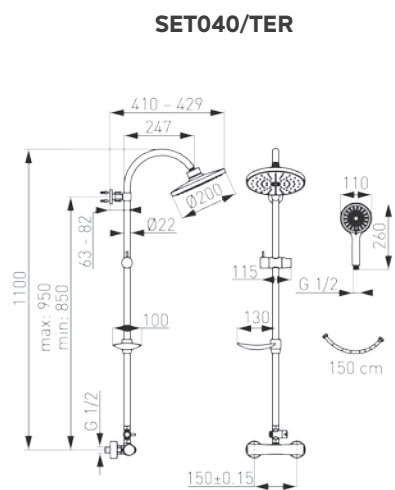
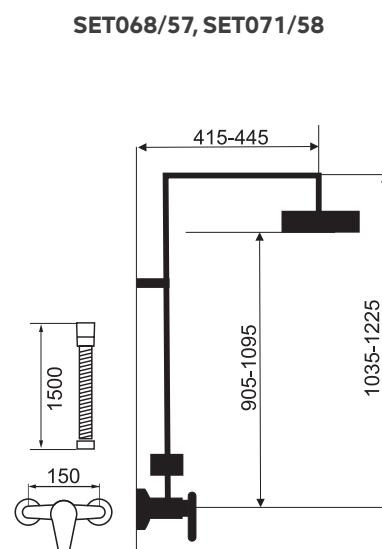
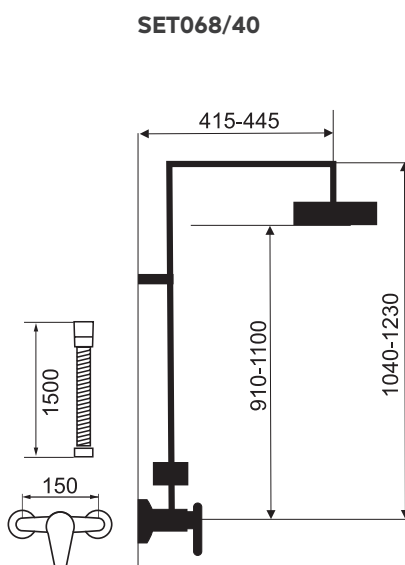
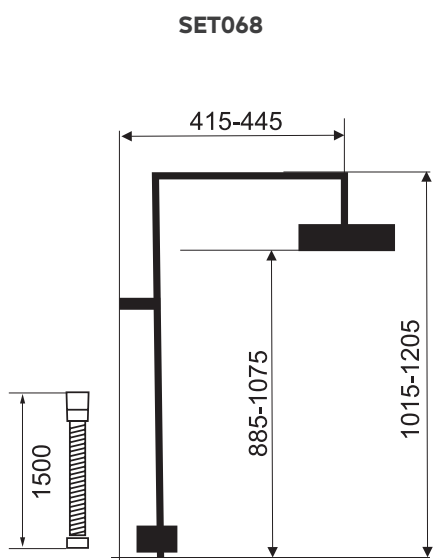
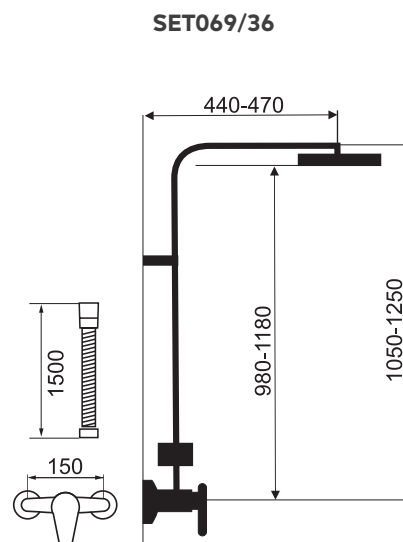
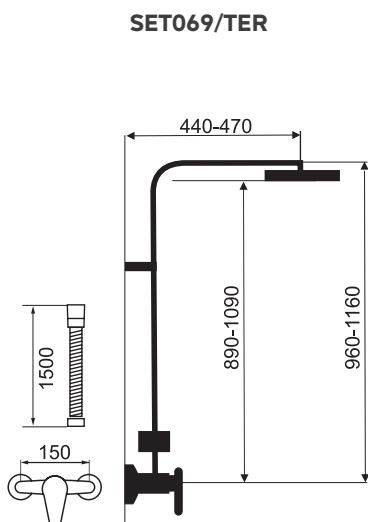
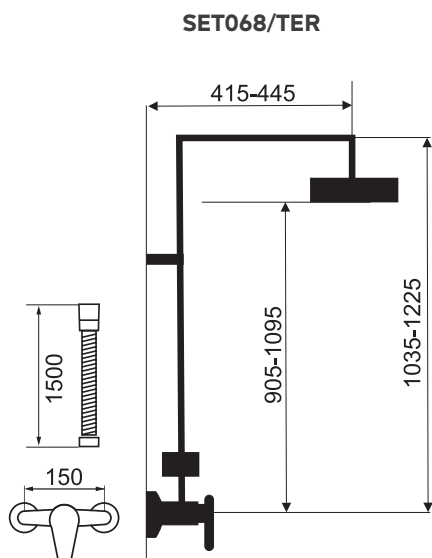


SETECO/TER



SPRCHOVÉ SETY





SPRCHOVÉ SETY





**PR/SET030**

**Keramický přepínač ke sprchovým soupravám s propojovací hadičkou**

Diverter for shower sets with connection hose

Provedení	Finish	Code	Bez DPH (Kč)	S DPH (Kč)	Without VAT (€)	With VAT (€)
chrom	chrome	<b>PR/SET030,0</b>	354	<b>428</b>	14,16	<b>16,99</b>



**PR/SET040**

**Keramický přepínač ke sprchovým soupravám pro baterie s horním vývodem**

Diverter for shower sets for mixer with upper outlet

Provedení	Finish	Code	Bez DPH (Kč)	S DPH (Kč)	Without VAT (€)	With VAT (€)
chrom	chrome	<b>PR/SET040,0</b>	354	<b>428</b>	14,16	<b>16,99</b>


**SADA94420**
**Koupelnová vanová sada TITANIA IRIS NEW**  
**Bathroom set TITANIA IRIS NEW**

- Sada obsahuje/Set consist of:  
94401/1,0, 94420/1,0, MINI870,0



bez výpusti

Provedení	Finish	Code	Bez DPH (Kč)	S DPH (Kč)	Without VAT (€)	With VAT (€)
chrom	chrome	<b>SADA94420</b>	1 652	<b>1 999</b>	66,08	<b>79,30</b>


**SADA96061**
**Koupelnová sprchová sada TITANIA FRESH**  
**Bathroom set TITANIA FRESH**

- Sada obsahuje / Set consists of:  
96001/1,0, 96061/1,0, KIT869,0



bez výpusti

Provedení	Finish	Code	Bez DPH (Kč)	S DPH (Kč)	Without VAT (€)	With VAT (€)
chrom	chrome	<b>SADA96061</b>	2 478	<b>2 998</b>	99,12	<b>118,94</b>





### SADA96050R

#### Sprchová podomítková sada TITANIA FRESH Concealed shower set TITANIA FRESH

• Průměr hlavové sprchy 200 mm. Rameno pevné sprchy 350 mm. Délka sprchové hadice 150 cm. Včetně podomítkového tělesa.

• Dimension of fixed shower head 200 mm. Fixed shower arm 350 mm. Length of shower hose 150 cm. Including concealed body.

Sada obsahuje/Set consist of:  
96050R,0, RAM350,0, RUP/200,0, MINI870,0, D/STENAA1,0

Viz série TITANIA FRESH - strana 151  
See page 151.



Ukázka balení sprchových sad

Provedení	Finish	Code	Bez DPH (Kč)	S DPH (Kč)	Without VAT (€)	With VAT (€)
chrom	chrome	<b>SADA96050R</b>	3 305	<b>3 999</b>	132,20	<b>158,64</b>



### SADA36051R,0

#### Sprchová podomítková sada NOBLESS EDGE Concealed shower set NOBLESS EDGE

• Rozměr hlavové sprchy 250 x 250 mm. Rameno pevné sprchy 400 mm. Délka sprchové hadice 150 cm. Obsahuje automatický regulátor průtoku.

• Dimension of fixed shower head 250 x 250 mm. Fixed shower arm 400 mm. Length of shower hose 150 cm. Automatic flow restrictor is included.

Sada obsahuje/Set consist of:  
BOX36051R,0, RAM405,0, RUP/251,4, H/7000,0, RU/775,0, D/KVADRO,0

Viz série NOBLESS EDGE - strana 179  
See page 179.



Provedení	Finish	Code	Bez DPH (Kč)	S DPH (Kč)	Without VAT (€)	With VAT (€)
chrom	chrome	<b>SADA36051R,0</b>	5 371	<b>6 499</b>	214,84	<b>257,81</b>



### SADA38051R,0

#### Sprchová podomítková sada NOBLESS TINA Concealed shower set NOBLESS TINA

• Rozměr hlavové sprchy 300 x 200 mm. Rameno pevné sprchy 350 mm. Délka sprchové hadice 150 cm. Obsahuje automatický regulátor průtoku.

• Dimension of fixed shower head 300 x 200 mm. Fixed shower arm 350 mm. Length of shower hose 150 cm. Automatic flow restrictor is included.

Sada obsahuje/Set consist of:  
BOX38051R,0, RAM350,0, RUP/203,4, H/7000,0, RU/893,0, D/LUXUS,0

Viz série NOBLESS TINA - strana 186  
See page 186.

Provedení	Finish	Code	Bez DPH (Kč)	S DPH (Kč)	Without VAT (€)	With VAT (€)
chrom	chrome	<b>SADA38051R,0</b>	5 206	<b>6 299</b>	208,24	<b>249,89</b>




**SADA58051R**
**Sprchová podomítková sada METALIA 58**  
**Concealed shower set METALIA 58**

- Rozměr hlavové sprchy 230 x 230 mm. Rameno pevné sprchy 400 mm. Délka sprchové hadice 150 cm. Včetně podomítkového tělesa.
- Dimensions of fixed shower head 230 x 230 mm. Fixed shower arm 400 mm. Length of shower hose 150 cm. Including concealed body.

Sada obsahuje/ Set consist of:  
 BOX58051R,0; RAM405,0; RUP/580,0; RU/201,0; D/KVADRO,0; MET/155,0

Viz série METALIA 58 - strana 38  
 See page 38.

Provedení	Finish	Code	Bez DPH (Kč)	S DPH (Kč)	Without VAT (€)	With VAT (€)
chrom	chrome	<b>SADA58051R,0</b>	5 371	<b>6 499</b>	214,84	<b>257,81</b>


**SADA38051R,5**
**Sprchová podomítková sada NOBLESS TINA ČERNÁ**  
**Concealed shower set NOBLESS TINA BLACK**

- Průměr hlavové sprchy 200 mm. Rameno pevné sprchy 350 mm. Délka sprchové hadice 150 cm.
- Dimension of fixed shower head 200 mm. Fixed shower arm 350 mm. Length of shower hose 150 cm.

Sada obsahuje/Set consist of:  
 BOX38051R,5; RAM350,5; RUP/200,5; MINI869,5; D/STENAA1,5

Viz série NOBLESS TINA ČERNÁ - strana 194  
 See page 194

**ČERNÝ**  
 KONCEPT

Provedení	Finish	Code	Bez DPH (Kč)	S DPH (Kč)	Without VAT (€)	With VAT (€)
černá matná	black matt	<b>SADA38051R,5</b>	5 784	<b>6 999</b>	231,36	<b>277,63</b>


**SADAECO52RT**
**Sprchová podomítková termostatická sada METALIA ECO+**  
**Concealed thermostatic shower set METALIA ECO+**

- Rozměr hlavové sprchy 250 x 250 mm. Rameno pevné sprchy 400 mm. Délka sprchové hadice 150 cm. Úspora vody až **56 %**. Obsahuje automatický regulátor průtoku.
- Dimension of fixed shower head 250 x 250 mm. Fixed shower arm 400 mm. Length of shower hose 150 cm. Water save up to **56 %**. Automatic flow restrictor is included.

Sada obsahuje/Set consist of:  
 BOX56052RT; RAM405,0; RUP/251,4; D/KVADRO,0; MET150,0; RU/880,0

Viz série Metalia ECO+ - strana 65  
 See page 65

**METALIA**  
**ECO+**

Provedení	Finish	Code	Bez DPH (Kč)	S DPH (Kč)	Without VAT (€)	With VAT (€)
chrom	chrome	<b>SADAECO52RT</b>	6 859	<b>8 299</b>	274,36	<b>329,23</b>





### SADA38050R,1

#### Sprchová podomítková sada NOBLESS TINA BÍLÁ Concealed shower set NOBLESS TINA WHITE

- Rozměr hlavové sprchy 250 x 250 mm. Rameno pevné sprchy 350 mm. Délka sprchové hadice 150 cm. Obsahuje automatický regulátor průtoku. Včetně podomítkového tělesa.
- Dimension of fixed shower head 250 x 250 mm. Fixed shower arm 350 mm. Length of shower hose 150 cm. Automatic flow restrictor is included. Including concealed body.

Sada obsahuje/Set consist of:  
38050R,1, RAM350,0, RUP/410,1, H/7000,0, RU/420,1, D/LUXUS,0

Viz série NOBLESS TINA BÍLÁ - strana 191  
See page 191.

BÍLÁ CHROM  
KONCEPT

Provedení	Finish	Code	Bez DPH (Kč)	S DPH (Kč)	Without VAT (€)	With VAT (€)
bilá-chrom	white-chrome	<b>SADA38050R,1</b>	5 288	<b>6 398</b>	211,52	<b>253,82</b>



**MINIFAST****Sprchová minisouprava Fast**  
Shower mini set Fast

- Souprava obsahuje 2polohovou sprchovou růžici, kovovou hadici 150 cm a pevný držák sprchy. Baleno v blistru.
- The set includes 2-position shower head, fixed shower holder, metal hose 150 cm. Packed in blister.

Provedení	Finish	Code	Bez DPH (Kč)	S DPH (Kč)	Without VAT (€)	With VAT (€)
chrom	chrome	<b>MINIFAST,0</b>	197	<b>238</b>	7,88	<b>9,46</b>

**MINI870****Sprchová minisouprava 870**  
Shower mini set 870

- Souprava obsahuje 1polohovou sprchovou růžici, kovovou hadici 150 cm a držák sprchy. Baleno v blistru.
- The set includes 1-position shower head, shower holder, metal hose 150 cm. Packed in blister.

Provedení	Finish	Code	Bez DPH (Kč)	S DPH (Kč)	Without VAT (€)	With VAT (€)
chrom	chrome	<b>MINI870,0</b>	247	<b>299</b>	9,88	<b>11,86</b>

**MINI130****Sprchová minisouprava 130**  
Shower mini set 130

- Souprava obsahuje 1polohovou sprchovou růžici, kovovou hadici 150 cm. a držák sprchy. Baleno v blistru.
- The set includes 1-position shower head, shower holder, metal hose 150 cm. Packed in blister.

Provedení	Finish	Code	Bez DPH (Kč)	S DPH (Kč)	Without VAT (€)	With VAT (€)
chrom	chrome	<b>MINI130,0</b>	280	<b>339</b>	11,20	<b>13,44</b>

**MINI857****Sprchová minisouprava 857**  
Shower mini set 857

- Souprava obsahuje 3polohovou sprchovou růžici, kovovou hadici 150 cm. a držák sprchy. Baleno v blistru.
- The set includes 3-position shower head, shower holder, metal hose 150 cm. Packed in blister.

Provedení	Finish	Code	Bez DPH (Kč)	S DPH (Kč)	Without VAT (€)	With VAT (€)
chrom	chrome	<b>MINI857,0</b>	288	<b>348</b>	11,52	<b>13,82</b>





### MINI201

#### Sprchová minisouprava 201 Shower mini set 201

- Souprava obsahuje 3polohovou sprchovou růžici, plastovou hadici 150 cm s anti-twistem a výklopný držák sprchy. Baleno v blistru.
- The set includes 3-position shower head, shower adjustable holder, plastic hose 150 cm with anti-twist.  
Packed in blister.

Provedení	Finish	Code	Bez DPH (Kč)	S DPH (Kč)	Without VAT (€)	With VAT (€)
chrom	chrome	<b>MINI201,0</b>	702	<b>849</b>	28,08	<b>33,70</b>



### MINI869

#### Sprchová minisouprava 869 Shower mini set 869

- Souprava obsahuje 3polohovou sprchovou růžici, plastovou hadici 150 cm s anti-twistem a výklopný držák sprchy. Baleno v blistru.
- The set includes 3-position shower head, shower adjustable holder, plastic hose 150 cm with anti-twist.  
Packed in blister.

**ČERNÝ**  
KONCEPT

Provedení	Finish	Code	Bez DPH (Kč)	S DPH (Kč)	Without VAT (€)	With VAT (€)
černá matná	black matt	<b>MINI869,5</b>	371	<b>449</b>	14,84	<b>17,81</b>





### KIT03

#### Sprchová souprava

#### Shower set

- Souprava obsahuje 5polohovou sprchovou růžici, posuvný držák sprchy délky 600 mm, kovovou hadici 150 cm, plastovou mýdlenku. Baleno v blistrech. Průměr tyče 19 mm. Rozteč montážních otvorů cca 557 mm.
- The set includes 5-position shower head, adjustable shower holder, length 600 mm, metal hose 150 cm and plastic soap dish. Packed in blister. Dia.19 mm. Spacing of mounting holes 557 mm.

Provedení	Finish	Code	Bez DPH (Kč)	S DPH (Kč)	Without VAT (€)	With VAT (€)
chrom	chrome	<b>KIT03,0</b>	536	<b>649</b>	21,44	<b>25,73</b>



### KIT04

#### Sprchová souprava

#### Shower set

- Souprava obsahuje 3polohovou sprchovou růžici, posuvný držák sprchy délky 620 mm, kovovou hadici 150 cm, plastovou mýdlenku. Baleno v blistrech. Průměr tyče 18 mm. Rozteč montážních otvorů cca 595 mm.
- The set includes 3-position shower head, adjustable shower holder, length 620 mm, metal hose 150 cm and plastic soap dish. Packed in blister. Dia.18 mm. Spacing of mounting holes 595 mm.

Provedení	Finish	Code	Bez DPH (Kč)	S DPH (Kč)	Without VAT (€)	With VAT (€)
chrom	chrome	<b>KIT04,0</b>	578	<b>699</b>	23,12	<b>27,74</b>



### KIT866

#### Sprchová souprava

#### Shower set

- Souprava obsahuje 5polohovou sprchovou růžici, posuvný držák sprchy délky 600 mm, kovovou hadici 150 cm, plastovou mýdlenku. Baleno v blistrech. Průměr tyče 27 mm. Rozteč montážních otvorů cca 560 mm.
- The set includes 5-position shower head, adjustable shower holder, length 600 mm, metal hose 150 cm and plastic soap dish. Packed in blister. Dia.27 mm. Spacing of mounting holes 560 mm.

Provedení	Finish	Code	Bez DPH (Kč)	S DPH (Kč)	Without VAT (€)	With VAT (€)
chrom	chrome	<b>KIT866,0</b>	768	<b>929</b>	30,72	<b>36,86</b>







### KIT869 Sprchová souprava Shower set

- Souprava obsahuje 3polohovou sprchovou růžici, posuvný držák sprchy, kovovou hadici 150 cm a plastovou mýdelku. Délka tyče 590 mm. Rozteč montážních otvorů 568 mm.
- The set includes 3-position hand shower, sliding shower holder, metal hose 150 cm with plastic soap dish. Length is 590 mm. Spacing of mounting holes 568 mm.

Provedení	Finish	Code	Bez DPH (Kč)	S DPH (Kč)	Without VAT (€)	With VAT (€)
chrom	chrome	<b>KIT869,0</b>	578	<b>699</b>	23,12	<b>27,74</b>



### KITRETRO,0 Sprchová souprava Shower set

- Souprava obsahuje 1polohovou sprchovou růžici, posuvný držák sprchy délky 780 mm, kovovou hadici 150 cm. Baleno v blistrech. Průměr tyče 19 mm. Rozteč montážních otvorů cca 745 mm.
- The set includes 1-position shower head, adjustable shower holder, length 780 mm, metal hose 150 cm. Packed in blister. Dia. 19 mm. Spacing of mounting holes 745 mm.

**RETRO**  
KONCEPT

Provedení	Finish	Code	Bez DPH (Kč)	S DPH (Kč)	Without VAT (€)	With VAT (€)
chrom	chrome	<b>KITRETRO,0</b>	1 156	<b>1 399</b>	46,24	<b>55,49</b>



### KITRETRO,46 Sprchová souprava Shower set

- Souprava obsahuje 1polohovou sprchovou růžici, posuvný držák sprchy délky 780 mm, kovovou hadici 150 cm. Baleno v blistrech. Průměr tyče 19 mm. Rozteč montážních otvorů cca 745 mm.
- The set includes 1-position shower head, adjustable shower holder, length 780 mm, metal hose 150 cm. Packed in blister. Dia. 19 mm. Spacing of mounting holes 745 mm.

**RETRO**  
KONCEPT

Provedení	Finish	Code	Bez DPH (Kč)	S DPH (Kč)	Without VAT (€)	With VAT (€)
bronz	bronze	<b>KITRETRO,46</b>	1 487	<b>1 799</b>	59,48	<b>71,38</b>





### KIT200

#### Sprchová souprava

#### Shower set

- Souprava obsahuje 3polohovou sprchovou růžici, posuvný držák sprchy, kovovou hadici 150 cm s anti-twist systémem.  
Délka tyče 780 mm.  
Rozteč montážních otvorů 750 mm.
- The set includes 3-function hand shower, sliding shower holder, metal hose 150 cm with anti-twist system.  
Length is 780 mm.  
Spacing of mounting holes 750 mm.

Provedení	Finish	Code	Bez DPH (Kč)	S DPH (Kč)	Without VAT (€)	With VAT (€)
chrom	chrome	<b>KIT200,0</b>	991	<b>1 199</b>	39,64	<b>47,57</b>



### KIT201

#### Sprchová souprava

#### Shower set

- Souprava obsahuje 3polohovou sprchovou růžici, posuvný držák sprchy, kovovou hadici 150 cm s anti-twist systémem.  
Délka tyče 780 mm.  
Rozteč montážních otvorů 750 mm.
- The set includes 3 function hand shower, sliding shower holder, metal hose 150 cm with anti-twist system.  
Length is 780 mm.  
Spacing of mounting holes 750 mm.

Provedení	Finish	Code	Bez DPH (Kč)	S DPH (Kč)	Without VAT (€)	With VAT (€)
chrom	chrome	<b>KIT201,0</b>	1 239	<b>1 499</b>	49,56	<b>59,47</b>



### KIT602

#### Sprchová souprava

#### Shower set

- Souprava obsahuje 3polohovou sprchovou růžici, posuvný držák sprchy délky 740 mm, plastovou hadici 150 cm s anti-twistem.  
Baleno v blistrech.  
Průměr tyče 25 mm. Nastavitelná rozteč montážních otvorů max 660 mm.
- The set includes 3 position shower head, adjustable shower holder, length 740 mm, plastic hose 150 cm with anti-twist.  
Packed in blister. Dia.25 mm.  
Adjustable spacing of mounting holes max. 660 mm.

**ČERNÝ**  
KONCEPT

Provedení	Finish	Code	Bez DPH (Kč)	S DPH (Kč)	Without VAT (€)	With VAT (€)
černá matná	black matt	<b>KIT602,5</b>	726	<b>878</b>	29,04	<b>34,85</b>





**RAIL1**

**Posuvný držák sprchy**  
**Adjustable shower holder**

- Průměr tyče 18 mm. Délka tyče 650 mm. Rozteč montážních otvorů 605 mm.
- Dia. 18 mm. Length 650 mm. Spacing of mounting hole 605 mm.

Provedení	Finish	Code	Bez DPH (Kč)	S DPH (Kč)	Without VAT (€)	With VAT (€)
chrom	chrome	<b>RAIL1,0</b>	288	<b>348</b>	11,52	<b>13,82</b>



**RAIL4**

**Posuvný držák sprchy s mýdlenkou**  
**Adjustable shower holder with soap dish**

- Průměr tyče 27 mm. Délka tyče cca 600 mm. Plastová mýdlenka. Rozteč montážních otvorů cca 560 mm. Baleno v blistru.
- Dia. 27 mm. Plastic soap dish. Length cca 600 mm. Spacing of mounting holes 560 mm. Packed in blister.

Provedení	Finish	Code	Bez DPH (Kč)	S DPH (Kč)	Without VAT (€)	With VAT (€)
chrom	chrome	<b>RAIL4,0</b>	478	<b>578</b>	19,12	<b>22,94</b>



**RAIL601**

**Posuvný držák sprchy s nastavitelnou roztečí montážních otvorů**  
**Adjustable shower holder with flexible spacing of mounting holes**

- Délka tyče 740 mm. Rozteč montážních otvorů max 660 mm. S plastovou mýdlenkou, baleno v blistru.
- Length 740 mm. max spacing of mounting holes c. 660 mm. With plastic soap dish. Packed in blister.

Provedení	Finish	Code	Bez DPH (Kč)	S DPH (Kč)	Without VAT (€)	With VAT (€)
chrom	chrome	<b>RAIL601,0</b>	478	<b>578</b>	19,12	<b>22,94</b>



**RAIL503****Posuvný celokovový držák sprchy**  
**Adjustable all-metal shower holder**

- Délka tyče 600 mm.  
Rozteč montážních otvorů cca 540 mm.  
Baleno v blistru.
- Length 600 mm.  
Spacing of mounting holes c. 540 mm.  
Packed in blister.

Provedení	Finish	Code	Bez DPH (Kč)	S DPH (Kč)	Without VAT (€)	With VAT (€)
chrom	chrome	<b>RAIL503,0</b>	826	<b>999</b>	33,04	<b>39,65</b>

**RAIL505****Posuvný celokovový držák sprchy**  
**Adjustable all-metal shower holder**

- Průměr tyče 20,6 mm. Délka tyče cca 680 mm.  
Rozteč montážních otvorů cca 580 mm.  
Baleno v blistru.
- Dia. 20,6 mm. Length cca 680 mm.  
Spacing of mounting holes c. 580 mm.  
Packed in blister.

Provedení	Finish	Code	Bez DPH (Kč)	S DPH (Kč)	Without VAT (€)	With VAT (€)
chrom	chrome	<b>RAIL505,0</b>	826	<b>999</b>	33,04	<b>39,65</b>

**RAIL858****Posuvný celokovový hranatý držák sprchy**  
**Adjustable square shower holder**

- Rozměr tyče 35x15 mm.  
Délka tyče cca 740 mm.  
Rozteč montážních otvorů cca 650 mm.
- Dimension 35x15 mm.  
Length cca 740 mm.  
Spacing of mounting holes 650 mm.

Provedení	Finish	Code	Bez DPH (Kč)	S DPH (Kč)	Without VAT (€)	With VAT (€)
chrom	chrome	<b>RAIL858,0</b>	1 156	<b>1 399</b>	46,24	<b>55,49</b>





**6139**

**Posuvný celokovový držák sprchy**  
Adjustable shower holder

- Délka 650 mm.  
Rozteč montážních otvorů cca 600 mm.  
Materiál mosaz.
- Length 650 mm.  
Spacing of mounting hole 600 mm.  
Material brass.

Provedení	Finish	Code	Bez DPH (Kč)	S DPH (Kč)	Without VAT (€)	With VAT (€)
chrom	chrome	<b>6139,0</b>	958	<b>1 159</b>	38,32	<b>45,98</b>



**6119**

**Posuvný celokovový držák sprchy**  
Adjustable shower holder

- Délka 1 050 mm.  
Rozteč montážních otvorů cca 990 mm.  
Materiál mosaz.
- Length 1 050 mm.  
Spacing of mounting hole 990 mm.  
Material brass.

Provedení	Finish	Code	Bez DPH (Kč)	S DPH (Kč)	Without VAT (€)	With VAT (€)
chrom	chrome	<b>6119,0</b>	1 115	<b>1 349</b>	44,60	<b>53,52</b>



**6339**

**Posuvný celokovový držák sprchy**  
Adjustable shower holder

- Délka 635 mm.  
Rozteč montážních otvorů cca 600 mm.  
Materiál mosaz.
- Length 635 mm.  
Spacing of mounting hole 600 mm.  
Material brass.

Provedení	Finish	Code	Bez DPH (Kč)	S DPH (Kč)	Without VAT (€)	With VAT (€)
chrom	chrome	<b>6339,0</b>	991	<b>1 199</b>	39,64	<b>47,57</b>



**6319****Posuvný celokovový držák sprchy**  
**Adjustable shower holder**

- Délka 1 020 mm.  
Rozteč montážních otvorů cca 990 mm.  
Materiál mosaz.
- Length 1 020 mm.  
Spacing of mounting hole 990 mm.  
Material brass.

Provedení	Finish	Code	Bez DPH (Kč)	S DPH (Kč)	Without VAT (€)	With VAT (€)
chrom	chrome	<b>6319,0</b>	1 040	<b>1 258</b>	41,60	<b>49,92</b>





**RU/NOVA**  
**Růžice NOVA**  
Shower head Nova

Ø 65 mm.

Provedení	Finish	Code	Bez DPH (Kč)	S DPH (Kč)	Without VAT (€)	With VAT (€)
chrom	chrome	<b>RU/NOVA,0</b>	90	<b>109</b>	3,60	<b>4,32</b>
bilá	white	<b>RU/NOVA,1</b>	65	<b>79</b>	2,60	<b>3,12</b>



**RU/RAPID**  
**Růžice RAPID**  
Shower head RAPID

Ø 70 mm.

Provedení	Finish	Code	Bez DPH (Kč)	S DPH (Kč)	Without VAT (€)	With VAT (€)
chrom	chrome	<b>RU/RAPID,0</b>	98	<b>119</b>	3,92	<b>4,70</b>



**RU/870**  
**Růžice 870**  
Shower head 870

Ø 80 mm.

Provedení	Finish	Code	Bez DPH (Kč)	S DPH (Kč)	Without VAT (€)	With VAT (€)
chrom	chrome	<b>RU/870,0</b>	156	<b>189</b>	6,24	<b>7,49</b>



**RU/860**  
**Růžice 860**  
Shower head 860

Ø 95 mm.

Provedení	Finish	Code	Bez DPH (Kč)	S DPH (Kč)	Without VAT (€)	With VAT (€)
chrom	chrome	<b>RU/860,0</b>	164	<b>198</b>	6,56	<b>7,87</b>



**RU/FAST**  
**Růžice FAST**  
Shower head FAST

Ø 70 mm.

Provedení	Finish	Code	Bez DPH (Kč)	S DPH (Kč)	Without VAT (€)	With VAT (€)
chrom	chrome	<b>RU/FAST,0</b>	156	<b>189</b>	6,24	<b>7,49</b>




**RU/420**
**Růžice 420**  
**Shower head 420**

- Bílá - chrom. 120 x 120 mm
- White - chrome. 120 x 120 mm

 BÍLĀCHROM  
 KONCEPT

Provedení	Finish	Code	Bez DPH (Kč)	S DPH (Kč)	Without VAT (€)	With VAT (€)
chrom-bílá	chrome-white	<b>RU/420,1</b>	404	<b>489</b>	16,16	<b>19,39</b>


**RU/320**
**Růžice 320**  
**Shower head 320**

- Bílá - chrom. Baleno v blistru. Ø 120 mm.
- White - chrome. Packed in blister. Ø 120 mm.

 BÍLĀCHROM  
 KONCEPT

Provedení	Finish	Code	Bez DPH (Kč)	S DPH (Kč)	Without VAT (€)	With VAT (€)
chrom-bílá	chrome-white	<b>RU/320,0</b>	230	<b>278</b>	9,20	<b>11,04</b>


**RU/893**
**Růžice 893**  
**Shower head 893**

- Baleno v blistru. Ø 100 mm.
- Packed in blister. Ø 100 mm.

Provedení	Finish	Code	Bez DPH (Kč)	S DPH (Kč)	Without VAT (€)	With VAT (€)
chrom	chrome	<b>RU/893,0</b>	189	<b>229</b>	7,56	<b>9,07</b>


**RU/869**
**Růžice 869**  
**Shower head 869**

- Baleno v blistru. Ø 80 mm.
- Packed in blister. Ø 80 mm.

Provedení	Finish	Code	Bez DPH (Kč)	S DPH (Kč)	Without VAT (€)	With VAT (€)
chrom	chrome	<b>RU/869,0</b>	189	<b>229</b>	7,56	<b>9,07</b>


**RU/869**
**Růžice 869**  
**Shower head 869**

- Ø 80 mm.

 ČERNÝ  
 KONCEPT

Provedení	Finish	Code	Bez DPH (Kč)	S DPH (Kč)	Without VAT (€)	With VAT (€)
černá matná	black matt	<b>RU/869,5</b>	222	<b>269</b>	8,88	<b>10,66</b>




**RU/857**  
**Růžice 857**  
**Shower head 857**

- Baleno v blistru. Ø 95 mm.
- Packed in blister. Ø 95 mm.

Provedení	Finish	Code	Bez DPH (Kč)	S DPH (Kč)	Without VAT (€)	With VAT (€)
chrom	chrome	<b>RU/857,0</b>	247	<b>299</b>	9,88	<b>11,86</b>


**RU/614**  
**Růžice 614**  
**Shower head 614**

- Baleno v blistru. Ø 85 mm.
- Packed in blister. Ø 85 mm.

Provedení	Finish	Code	Bez DPH (Kč)	S DPH (Kč)	Without VAT (€)	With VAT (€)
chrom	chrome	<b>RU/614,0</b>	404	<b>489</b>	16,16	<b>19,39</b>


**RU/200**  
**Růžice 200**  
**Shower head 200**

- Ø 105 mm.
- Ø 105 mm.

Provedení	Finish	Code	Bez DPH (Kč)	S DPH (Kč)	Without VAT (€)	With VAT (€)
chrom	chrome	<b>RU/200,0</b>	404	<b>489</b>	16,16	<b>19,39</b>


**RU/201**  
**Růžice 201**  
**Shower head 201**

- 105 x 105 mm.
- 105 x 105 mm.

Provedení	Finish	Code	Bez DPH (Kč)	S DPH (Kč)	Without VAT (€)	With VAT (€)
chrom	chrome	<b>RU/201,0</b>	404	<b>489</b>	16,16	<b>19,39</b>


**RU/775**  
**Růžice 775**  
**Shower head 775**

- Baleno v blistru. S přísáváním vzduchu. 100 x 140 mm.
- Packed in blister. With air intake 100 x 140 mm.

Provedení	Finish	Code	Bez DPH (Kč)	S DPH (Kč)	Without VAT (€)	With VAT (€)
chrom	chrome	<b>RU/775,0</b>	495	<b>599</b>	19,80	<b>23,76</b>





**RU/776**  
**Růžice 776**  
 Shower head 776

- Baleno v blistru. S přísáváním vzduchu. Ø 130 mm.
- Packed in blister. With air intake Ø 130 mm.

Provedení	Finish	Code	Bez DPH (Kč)	S DPH (Kč)	Without VAT (€)	With VAT (€)
chrom	chrome	<b>RU/776,0</b>	495	<b>599</b>	19,80	<b>23,76</b>



**RU/505**  
**Růžice 505**  
 Shower head 505

- Baleno v blistru. Ø 70 mm.
- Packed in blister. Ø 70 mm.

Provedení	Finish	Code	Bez DPH (Kč)	S DPH (Kč)	Without VAT (€)	With VAT (€)
chrom	chrome	<b>RU/505,0</b>	404	<b>489</b>	16,16	<b>19,39</b>



**RU/607**  
**Růžice 607**  
 Shower head 607

- Baleno v blistru. Ø 85 mm.
- Packed in blister. Ø 85 mm.

Provedení	Finish	Code	Bez DPH (Kč)	S DPH (Kč)	Without VAT (€)	With VAT (€)
chrom	chrome	<b>RU/607,0</b>	478	<b>578</b>	19,12	<b>22,94</b>



**RU/285**  
**Růžice 285**  
 Shower head 285

- Baleno v blistru. Ø 80 mm.
- Packed in blister. Ø 80 mm.

Provedení	Finish	Code	Bez DPH (Kč)	S DPH (Kč)	Without VAT (€)	With VAT (€)
chrom	chrome	<b>RU/285,0</b>	164	<b>198</b>	6,56	<b>7,87</b>



**RU/866**  
**Růžice 866**  
 Shower head 866

- Baleno v blistru. Ø 100 mm.
- Packed in blister. Ø 100 mm.

Provedení	Finish	Code	Bez DPH (Kč)	S DPH (Kč)	Without VAT (€)	With VAT (€)
chrom	chrome	<b>RU/866,0</b>	404	<b>489</b>	16,16	<b>19,39</b>







**RU/TEMPO**  
**Růžice TEMPO**  
Shower head TEMPO

- Baleno v blistru. Ø 85 mm.
- Packed in blister. Ø 85 mm.

Provedení	Finish	Code	Bez DPH (Kč)	S DPH (Kč)	Without VAT (€)	With VAT (€)
chrom	chrome	<b>RU/TEMPO,0</b>	189	<b>229</b>	7,56	<b>9,07</b>



**S160**  
**Růžice S160**  
Shower head S160

**RETRO**  
KONCEPT

Provedení	Finish	Code	Bez DPH (Kč)	S DPH (Kč)	Without VAT (€)	With VAT (€)
chrom	chrome	<b>S160</b>	288	<b>348</b>	11,52	<b>13,82</b>



**RU/517**  
**Růžice 517**  
Shower head 517

- Baleno v blistru.
- Packed in blister.

Provedení	Finish	Code	Bez DPH (Kč)	S DPH (Kč)	Without VAT (€)	With VAT (€)
chrom	chrome	<b>RU/517,0</b>	404	<b>489</b>	16,16	<b>19,39</b>



**RU/130**  
**Růžice 130**  
Shower head 130

- 75 x 75 mm.

Provedení	Finish	Code	Bez DPH (Kč)	S DPH (Kč)	Without VAT (€)	With VAT (€)
chrom	chrome	<b>RU/130,0</b>	164	<b>198</b>	6,56	<b>7,87</b>



**RU/130**  
**Růžice 130**  
 Shower head 130

- 75 x 75 mm.

**ČERNÝ**  
 KONCEPT

Provedení	Finish	Code	Bez DPH (Kč)	S DPH (Kč)	Without VAT (€)	With VAT (€)
černá	black	<b>RU/130,5</b>	189	<b>229</b>	7,56	<b>9,07</b>



**RU/120**  
**Růžice 120**  
 Shower head 120

Provedení	Finish	Code	Bez DPH (Kč)	S DPH (Kč)	Without VAT (€)	With VAT (€)
chrom	chrome	<b>RU/120,0</b>	313	<b>379</b>	12,52	<b>15,02</b>



**RU/32481**  
**Růžice 32481**  
 Shower head 32481

- 2polohová sprchová růžice k teleskopické dřezové baterii 32481, 33481, 35481, 79481, 38481, 39481, 40481.
- 2 position shower head for telescopic sink mixer.

Provedení	Finish	Code	Bez DPH (Kč)	S DPH (Kč)	Without VAT (€)	With VAT (€)
chrom	chrome	<b>RU/32481,0</b>	396	<b>479</b>	15,84	<b>19,01</b>



**RU/56015**  
**Růžice 56015**  
 Shower head 56015

- Sprchová růžice se stop ventilem. Maximální povolený tlak vody 0,5 MPa.
- With hand control stop valve. Maximum water pressure 0,5 MPa.

Ø 35 mm.

Provedení	Finish	Code	Bez DPH (Kč)	S DPH (Kč)	Without VAT (€)	With VAT (€)
chrom	chrome	<b>RU/56015,0</b>	313	<b>379</b>	12,52	<b>15,02</b>




**RU/58015**  
**Růžice 58015**  
**Shower head 58015**

- Sprchová růžice se stop ventilem.
- With hand control stop valve.

Ø 28 mm.

Provedení	Finish	Code	Bez DPH (Kč)	S DPH (Kč)	Without VAT (€)	With VAT (€)
chrom	chrome	<b>RU/58015,0</b>	230	<b>278</b>	9,20	<b>11,04</b>


**RU/FLIPPER**  
**Růžice FLIPPER**  
**Shower head FLIPPER**

- Sprchová růžice se stop ventilem. Maximální povolený tlak vody 0,4 MPa.
- With hand control stop valve. Maximum water pressure 0,4 MPa.

Ø 40 mm.

Provedení	Finish	Code	Bez DPH (Kč)	S DPH (Kč)	Without VAT (€)	With VAT (€)
chrom	chrome	<b>RU/FLIPPER,0</b>	189	<b>229</b>	7,56	<b>9,07</b>


**RU/55081**  
**Růžice 55081**  
**Shower head 55081**

- 2polohová sprchová růžice k teleskopické dřezové baterii Metalia 55081 a Titania 91081.
- 2 position shower head for telescopic mixers Metalia 55081 and Titania 91081.

Provedení	Finish	Code	Bez DPH (Kč)	S DPH (Kč)	Without VAT (€)	With VAT (€)
chrom	chrome	<b>RU/55081,0</b>	363	<b>439</b>	14,52	<b>17,42</b>


**RU/56081**  
**Růžice 56081**  
**Shower head 56081**

- 2polohová sprchová růžice k teleskopické dřezové baterii 56081 a 57081.
- 2 position shower head for telescopic sink mixer 56081 and 57081.

Provedení	Finish	Code	Bez DPH (Kč)	S DPH (Kč)	Without VAT (€)	With VAT (€)
chrom	chrome	<b>RU/56081,0</b>	404	<b>489</b>	16,16	<b>19,39</b>



**RU/57081,68**  
**Růžice 57081,68**  
**Shower head 57081,68**

- 2polohová sprchová růžice k teleskopické dřezové baterii 57081,68.
- 2 position shower head for telescopic sink mixer 57081,68.

Provedení	Finish	Code	Bez DPH (Kč)	S DPH (Kč)	Without VAT (€)	With VAT (€)
šedá	grey	<b>RU/57081,68</b>	842	<b>1 019</b>	33,68	<b>40,42</b>



**RU/57081,GRS**  
**Růžice 57081,GRS**  
**Shower head 57081,GRS**

- 2polohová sprchová růžice k teleskopické dřezové baterii 57081,GRS.
- 2 position shower head for telescopic sink mixer 57081,GRS.

Provedení	Finish	Code	Bez DPH (Kč)	S DPH (Kč)	Without VAT (€)	With VAT (€)
granit písek	granit sand	<b>RU/57081,GRS</b>	842	<b>1 019</b>	33,68	<b>40,42</b>



**RU/57081,GRB**  
**Růžice 57081,GRB**  
**Shower head 57081,GRB**

- 2polohová sprchová růžice k teleskopické dřezové baterii 57081,GRB.
- 2 position shower head for telescopic sink mixer 57081,GRB.

Provedení	Finish	Code	Bez DPH (Kč)	S DPH (Kč)	Without VAT (€)	With VAT (€)
granit černá	granit black	<b>RU/57081,GRB</b>	842	<b>1 019</b>	33,68	<b>40,42</b>



**D/MINI**

**Pevný plastový držák sprchy**  
Fixed plastic shower holder

Provedení	Finish	Code	Bez DPH (Kč)	S DPH (Kč)	Without VAT (€)	With VAT (€)
chrom	chrome	<b>D/MINI,0</b>	57	<b>69</b>	2,28	<b>2,74</b>

**D/SQUARE**

**Držák sprchy hranatý pevný**  
Square fixed plastic shower holder

Provedení	Finish	Code	Bez DPH (Kč)	S DPH (Kč)	Without VAT (€)	With VAT (€)
chrom	chrome	<b>D/SQUARE,0</b>	98	<b>119</b>	3,92	<b>4,70</b>

**D/CUBE**

**Držák sprchy hranatý pevný**  
Square fixed plastic shower holder

Provedení	Finish	Code	Bez DPH (Kč)	S DPH (Kč)	Without VAT (€)	With VAT (€)
chrom	chrome	<b>D/CUBE,0</b>	65	<b>79</b>	2,60	<b>3,12</b>

**D/PLAST**

**Otočný plastový držák sprchy**  
Rotating plastic shower holder

Provedení	Finish	Code	Bez DPH (Kč)	S DPH (Kč)	Without VAT (€)	With VAT (€)
chrom	chrome	<b>D/PLAST,0</b>	115	<b>139</b>	4,60	<b>5,52</b>





**D/PIXY****Kloubový držák sprchy**  
Variable position shower holder

- Pro hadice bez upevňovacího konusu.
- For shower hoses without fixing conus.

Provedení	Finish	Code	Bez DPH (Kč)	S DPH (Kč)	Without VAT (€)	With VAT (€)
chrom-plast	chrome-plastic	<b>D/PIXY,0</b>	98	<b>119</b>	3,92	<b>4,70</b>
chrom-kov	chrome-metal	<b>D/KOV,0</b>	189	<b>229</b>	7,56	<b>9,07</b>

**D/STĚNALUX****Stěnový vývod sprchy kovový**  
Wall-mounted metal shower outlet

- Vývod vody 1/2" ke sprchové hadici pro vestavěné baterie.
- Water outlet 1/2" for shower hoses, suitable for built-in mixers.

1/2" x 1/2"

Provedení	Finish	Code	Bez DPH (Kč)	S DPH (Kč)	Without VAT (€)	With VAT (€)
chrom	chrome	<b>D/STENALUX,0</b>	379	<b>459</b>	15,16	<b>18,19</b>

**D/STĚNAA1****Stěnový vývod sprchy kovový**  
Wall-mounted metal shower outlet

- Vývod vody 1/2" ke sprchové hadici pro vestavěné baterie.
- Water outlet 1/2" for shower hoses, suitable for built-in mixers.

1/2" x 1/2"

Provedení	Finish	Code	Bez DPH (Kč)	S DPH (Kč)	Without VAT (€)	With VAT (€)
chrom	chrome	<b>D/STENAA1,0</b>	379	<b>459</b>	15,16	<b>18,19</b>

**D/STĚNAA1****Stěnový vývod sprchy kovový**  
Wall-mounted metal shower outlet

- Vývod vody 1/2" ke sprchové hadici pro vestavěné baterie.
- Water outlet 1/2" for shower hoses, suitable for built-in mixers.

1/2" x 1/2"

Provedení	Finish	Code	Bez DPH (Kč)	S DPH (Kč)	Without VAT (€)	With VAT (€)
černá	black	<b>D/STENAA1,5</b>	569	<b>688</b>	22,76	<b>27,31</b>



**D/HRANA****Stěnový vývod sprchy hranatý**  
Wall-mounted shower outlet - square

- Vývod vody 1/2" ke sprchové hadici pro vestavěné baterie.
- Water outlet 1/2" for shower hoses, suitable for built-in mixers.

Provedení	Finish	Code	Bez DPH (Kč)	S DPH (Kč)	Without VAT (€)	With VAT (€)
chrom	chrome	<b>D/HRANA,0</b>	437	<b>529</b>	17,48	<b>20,98</b>

**D/KVADRO****Kovový držák sprchy s vývodem**  
Metal shower holder with outlet

- Vývod vody 1/2" ke sprchové hadici pro vestavěné baterie.
- Water outlet 1/2" for shower hoses, suitable for built-in mixers.

Provedení	Finish	Code	Bez DPH (Kč)	S DPH (Kč)	Without VAT (€)	With VAT (€)
chrom	chrome	<b>D/KVADRO,0</b>	495	<b>599</b>	19,80	<b>23,76</b>

**D/LUXUS****Kovový držák sprchy s vývodem**  
Metal shower holder with outlet

- Vývod vody 1/2" ke sprchové hadici pro vestavěné baterie.
- Water outlet 1/2" for shower hoses, suitable for built-in mixers.

Provedení	Finish	Code	Bez DPH (Kč)	S DPH (Kč)	Without VAT (€)	With VAT (€)
chrom	chrome	<b>D/LUXUS,0</b>	660	<b>799</b>	26,40	<b>31,68</b>

**D/MULTI1****Otočný držák sprchy**  
Rotating shower holder

Provedení	Finish	Code	Bez DPH (Kč)	S DPH (Kč)	Without VAT (€)	With VAT (€)
chrom	chrome	<b>D/MULTI1,0</b>	131	<b>159</b>	5,24	<b>6,29</b>





**D/MULTI1**  
**Otočný držák sprchy**  
 Rotating shower holder



Provedení	Finish	Code	Bez DPH (Kč)	S DPH (Kč)	Without VAT (€)	With VAT (€)
černá	black	<b>D/MULTI1,5</b>	164	<b>198</b>	6,56	<b>7,87</b>



**D/MULTI2**  
**Otočný držák sprchy hranatý**  
 Rotating square shower holder



Provedení	Finish	Code	Bez DPH (Kč)	S DPH (Kč)	Without VAT (€)	With VAT (€)
chrom	chrome	<b>D/MULTI2,0</b>	173	<b>209</b>	6,92	<b>8,30</b>



**MET/150****Kovová sprchová hadice**  
**Metal Shower hoses**

- V délkách 150, 175 a 200 cm.
- Lengths 150, 175, 200 cm.

Provedení	Finish	Code	Bez DPH (Kč)	S DPH (Kč)	Without VAT (€)	With VAT (€)
chrom 1,5zám.	chrome1.5lock	<b>MET/150,0</b>	164	<b>198</b>	6,56	<b>7,87</b>
chrom 1,5zám.	chrome1.5lock	<b>MET/175,0</b>	189	<b>229</b>	7,56	<b>9,07</b>
chrom 1,5zám.	chrome1.5lock	<b>MET/200,0</b>	189	<b>229</b>	7,56	<b>9,07</b>

**MET/155****Kovová sprchová hadice nepřekrucovací**  
**Metal anti-twist shower hose**

- Délka 150 cm. Anti-twist – nepřekrucovací hadice
- Length 150 cm. Anti-twist.

Provedení	Finish	Code	Bez DPH (Kč)	S DPH (Kč)	Without VAT (€)	With VAT (€)
chrom	chrome	<b>MET/155,0</b>	189	<b>229</b>	7,56	<b>9,07</b>

**H/7000****Kovová sprchová hadice**  
**Metal Shower hoses**

- Odolná dvojjámková. V délkách 150, 175 a 200 cm.
- Durable double-lock. Lengths 150, 175, 200 cm.

Provedení	Finish	Code	Bez DPH (Kč)	S DPH (Kč)	Without VAT (€)	With VAT (€)
chrom 2 zám.	chrome 2lock	<b>H/7000,0</b>	288	<b>348</b>	11,52	<b>13,82</b>
chrom 2 zám.	chrome 2lock	<b>H/7175,0</b>	288	<b>348</b>	11,52	<b>13,82</b>
chrom 2 zám.	chrome 2lock	<b>H/7200,0</b>	288	<b>348</b>	11,52	<b>13,82</b>

**SILVER/151****Plastová sprchová hadice nepřekrucovací**  
**Plastic anti-twist shower hose**

- Odolný stříbrný plast. Anti-twist – nepřekrucovací hadice
- Durable silver plastic material. Anti-twist.

Provedení	Finish	Code	Bez DPH (Kč)	S DPH (Kč)	Without VAT (€)	With VAT (€)
stříbro	silver	<b>SILVER/120,0</b>	189	<b>229</b>	7,56	<b>9,07</b>
stříbro	silver	<b>SILVER/151,0</b>	214	<b>259</b>	8,56	<b>10,27</b>
stříbro	silver	<b>SILVER/175,0</b>	247	<b>299</b>	9,88	<b>11,86</b>
stříbro	silver	<b>SILVER/200,0</b>	288	<b>348</b>	11,52	<b>13,82</b>



**GREY/150****Plastová sprchová hadice nepřekrucovací**  
**Plastic anti-twist shower hose**

- Odolný stříbrný plast. Anti-twist – nepřekrucovací hadice
- Durable silver plastic material. Anti-twist.



Provedení	Finish	Code	Bez DPH (Kč)	S DPH (Kč)	Without VAT (€)	With VAT (€)
stříbro-šedá	silver-grey	<b>GREY/150,0</b>	189	<b>229</b>	7,56	<b>9,07</b>

H/0045N.0

**H/0045****Sprchová hadice k stojánkovým vanovým bateriím**  
**Shower hoses for deck bath mixers**

- V délkách 200 cm.
- Length 200 cm.

H/0045,0 - připojovací závity 3/8" x M15 x 1.

H/0045N,0 - připojovací závity 1/2" x M15 x 1.

H/0045.0



Provedení	Finish	Code	Bez DPH (Kč)	S DPH (Kč)	Without VAT (€)	With VAT (€)
chrom	chrome	<b>H/0045,0</b>	569	<b>688</b>	22,76	<b>27,31</b>
chrom	chrome	<b>H/0045N,0</b>	569	<b>688</b>	22,76	<b>27,31</b>

PVC/155.1  
PVC/150.11**PVC/150****Plastová sprchová hadice**  
**Plastic shower hoses**

- Délka 150 cm.
- Length 150 cm.

PVC/150.5



Provedení	Finish	Code	Bez DPH (Kč)	S DPH (Kč)	Without VAT (€)	With VAT (€)
bílá	white	<b>PVC/155,1</b>	73	<b>88</b>	2,92	<b>3,50</b>
černá	black	<b>PVC/150,5</b>	107	<b>129</b>	4,28	<b>5,14</b>
bílá	white	<b>PVC/150,11</b>	131	<b>159</b>	5,24	<b>6,29</b>

**PVC/150****Plastová sprchová hadice**  
**Plastic shower hoses**

- V délkách 150 a 200 cm.
- Lengths 150, 200 cm.



Provedení	Finish	Code	Bez DPH (Kč)	S DPH (Kč)	Without VAT (€)	With VAT (€)
šedá	grey	<b>PVC/150,8</b>	131	<b>159</b>	5,24	<b>6,29</b>
šedá	grey	<b>PVC/200,8</b>	156	<b>189</b>	6,24	<b>7,49</b>





**SPIRAL/150****Plastová sprchová hadice**  
Plastic shower hoses

- V délkách 150, 175 a 200 cm.
- Lengths 150, 175, 200 cm.

Provedení	Finish	Code	Bez DPH (Kč)	S DPH (Kč)	Without VAT (€)	With VAT (€)
chrom	chrome	<b>SPIRAL/150,0</b>	189	<b>229</b>	7,56	<b>9,07</b>
chrom	chrome	<b>SPIRAL/175,0</b>	255	<b>309</b>	10,20	<b>12,24</b>
chrom	chrome	<b>SPIRAL/200,0</b>	288	<b>348</b>	11,52	<b>13,82</b>

**H/55081****Sprchová hadice k dřezovým teleskopickým stojánkovým bateriím**  
Shower hoses for telescopic sink mixers

Provedení	Finish	Code	Bez DPH (Kč)	S DPH (Kč)	Without VAT (€)	With VAT (€)
šedá-chrom	gray-chrome	<b>H/55081</b>	297	<b>359</b>	11,88	<b>14,26</b>
chrom-kov	chrome-metal	<b>H/0081,0</b>	379	<b>459</b>	15,16	<b>18,19</b>

**BLACK/150****Plastová sprchová hadice nepřekrucovací**  
Plastic anti-twist shower hoses

- Délka 150 cm. Anti-twist - nepřekrucovací hadice.
- Length 150 cm. Anti-twist



**ČERNÝ**  
KONCEPT

Provedení	Finish	Code	Bez DPH (Kč)	S DPH (Kč)	Without VAT (€)	With VAT (€)
černá	black	<b>BLACK/150,5</b>	222	<b>269</b>	8,88	<b>10,66</b>

**NOVAFLEX/150****Plastová sprchová hadice nepřekrucovací**  
Plastic anti-twist shower hoses

- Super flexibilní stříbrná plastová hadice, délka 150 cm. Anti-twist - nepřekrucovací hadice.
- Super flexi silver plastic hose, length 150 cm. Anti-twist



Provedení	Finish	Code	Bez DPH (Kč)	S DPH (Kč)	Without VAT (€)	With VAT (€)
stříbrná	silver	<b>NOVAFLEX/150,0</b>	396	<b>479</b>	15,84	<b>19,01</b>





### RUP/580

#### Pevná sprcha 580

#### Fixed shower head 580

- 230 x 230 mm.



Provedení	Finish	Code	Bez DPH (Kč)	S DPH (Kč)	Without VAT (€)	With VAT (€)
chrom	chrome	<b>RUP/580,0</b>	743	<b>899</b>	29,72	<b>35,66</b>



### RUP/410

#### Pevná sprcha 410

#### Fixed shower head 410

- 250 x 250 mm. Bílá - chrom. S přísáváním vzduchu. Obsahuje automatický regulátor průtoku.
- 250 x 250 mm. White - chrome. With air intake. Automatic flow restrictor is included.



BÍLÁ CHROM  
KONCEPT

Provedení	Finish	Code	Bez DPH (Kč)	S DPH (Kč)	Without VAT (€)	With VAT (€)
chrom-bílá	chrome-white	<b>RUP/410,1</b>	908	<b>1 099</b>	36,32	<b>43,58</b>



### RUP/310

#### Pevná sprcha 310

#### Fixed shower head 310

- Ø 200 mm. Baleno v blistru. Bílá - chrom. Obsahuje automatický regulátor průtoku.
- Ø 200 mm. Packed in blister. White - chrome. Automatic flow restrictor is included.



BÍLÁ CHROM  
KONCEPT

Provedení	Finish	Code	Bez DPH (Kč)	S DPH (Kč)	Without VAT (€)	With VAT (€)
chrom-bílá	chrome-white	<b>RUP/310,0</b>	371	<b>449</b>	14,84	<b>17,81</b>



### RUP/201,4

#### Pevná nerezová sprcha 201

#### Fixed stainless shower head 201

- Ø 200 mm. Celková tloušťka sprchy jen 5 mm.
- Ø 200 mm. Full thickness of shower 5 mm.



Provedení	Finish	Code	Bez DPH (Kč)	S DPH (Kč)	Without VAT (€)	With VAT (€)
chrom	chrome	<b>RUP/201,4</b>	743	<b>899</b>	29,72	<b>35,66</b>



### RUP/202,4

#### Pevná nerezová sprcha 202

#### Fixed stainless shower head 202

- 200 x 200 mm. Celková tloušťka sprchy jen 5 mm.
- 200 x 200 mm. Full thickness of shower 5 mm.



Provedení	Finish	Code	Bez DPH (Kč)	S DPH (Kč)	Without VAT (€)	With VAT (€)
chrom	chrome	<b>RUP/202,4</b>	743	<b>899</b>	29,72	<b>35,66</b>



**RUP/250****Pevná sprcha nerezová 250**  
**Fixed stainless shower head 250**

- Ø 250 mm. Obsahuje automatický regulátor průtoku.
- Ø 250 mm. Automatic flow restrictor is included.

Provedení	Finish	Code	Bez DPH (Kč)	S DPH (Kč)	Without VAT (€)	With VAT (€)
nerez	stainless steel	<b>RUP/250,4</b>	991	<b>1 199</b>	39,64	<b>47,57</b>

**RUP/251****Pevná sprcha nerezová 251**  
**Fixed stainless shower head 251**

- 250 x 250 mm. Obsahuje automatický regulátor průtoku.
- 250 x 250 mm. Automatic flow restrictor is included.

Provedení	Finish	Code	Bez DPH (Kč)	S DPH (Kč)	Without VAT (€)	With VAT (€)
nerez	stainless steel	<b>RUP/251,4</b>	991	<b>1 199</b>	39,64	<b>47,57</b>

**RUP/203,4****Pevná nerezová sprcha 203**  
**Fixed stainless shower head 203**

- 300 x 200 mm. Celková tloušťka sprchy jen 5 mm. Obsahuje automatický regulátor průtoku.
- 300 x 200 mm. Full thickness of shower 5 mm. Automatic flow restrictor is included.

Provedení	Finish	Code	Bez DPH (Kč)	S DPH (Kč)	Without VAT (€)	With VAT (€)
chrom	chrome	<b>RUP/203,4</b>	991	<b>1 199</b>	39,64	<b>47,57</b>

**RUP/300,4****Pevná nerezová sprcha 300**  
**Fixed stainless shower head 300**

- Ø 300 mm. Celková tloušťka sprchy jen 5 mm. Obsahuje automatický regulátor průtoku.
- Ø 300 mm. Full thickness of shower 5 mm. Automatic flow restrictor is included.

Provedení	Finish	Code	Bez DPH (Kč)	S DPH (Kč)	Without VAT (€)	With VAT (€)
chrom	chrome	<b>RUP/300,4</b>	1 156	<b>1 399</b>	46,24	<b>55,49</b>

**RUP/301,4****Pevná nerezová sprcha 301**  
**Fixed stainless shower head 301**

- 300 x 300 mm. Celková tloušťka sprchy jen 5 mm. Obsahuje automatický regulátor průtoku.
- 300 x 300 mm. Full thickness of shower 5 mm. Automatic flow restrictor is included.

Provedení	Finish	Code	Bez DPH (Kč)	S DPH (Kč)	Without VAT (€)	With VAT (€)
chrom	chrome	<b>RUP/301,4</b>	1 156	<b>1 399</b>	46,24	<b>55,49</b>

**RUP/199****Pevná sprcha 199**  
**Fixed shower head 199**

• 200 x 200 mm.

Provedení	Finish	Code	Bez DPH (Kč)	S DPH (Kč)	Without VAT (€)	With VAT (€)
chrom	chrome	<b>RUP/199,0</b>	660	<b>799</b>	26,40	<b>31,68</b>

**RUP/199****Pevná sprcha 199**  
**Fixed shower head 199**

• 200 x 200 mm.

**ČERNÝ**  
KONCEPT

Provedení	Finish	Code	Bez DPH (Kč)	S DPH (Kč)	Without VAT (€)	With VAT (€)
černá	black	<b>RUP/199,5</b>	702	<b>849</b>	28,08	<b>33,70</b>

**RUP/200****Pevná sprcha 200**  
**Fixed shower head 200**

• Ø 200 mm

Provedení	Finish	Code	Bez DPH (Kč)	S DPH (Kč)	Without VAT (€)	With VAT (€)
chrom	chrome	<b>RUP/200,0</b>	660	<b>799</b>	26,40	<b>31,68</b>

**RUP/200****Pevná sprcha 200**  
**Fixed shower head 200**

• Ø 200 mm

**ČERNÝ**  
KONCEPT

Provedení	Finish	Code	Bez DPH (Kč)	S DPH (Kč)	Without VAT (€)	With VAT (€)
černá	black	<b>RUP/200,5</b>	702	<b>849</b>	28,08	<b>33,70</b>





**RUP/220**  
Pevná sprcha 220  
Fixed shower head 220

• 200 X 200 mm

Provedení	Finish	Code	Bez DPH (Kč)	S DPH (Kč)	Without VAT (€)	With VAT (€)
chrom	chrome	<b>RUP/220,0</b>	949	<b>1 148</b>	37,96	<b>45,55</b>



**RUP/137**  
Pevná sprcha 137  
Fixed shower head 137

• Ø 200 mm

Provedení	Finish	Code	Bez DPH (Kč)	S DPH (Kč)	Without VAT (€)	With VAT (€)
chrom	chrome	<b>RUP/137,0</b>	743	<b>899</b>	29,72	<b>35,66</b>



**RUP/141**  
Pevná sprcha 141  
Fixed shower head 141

• Ø 75 mm.

Provedení	Finish	Code	Bez DPH (Kč)	S DPH (Kč)	Without VAT (€)	With VAT (€)
chrom	chrome	<b>RUP/141,0</b>	371	<b>449</b>	14,84	<b>17,81</b>



**RUP/124**  
Pevná sprcha 124  
Fixed shower head 124

• Ø 86 mm.

Provedení	Finish	Code	Bez DPH (Kč)	S DPH (Kč)	Without VAT (€)	With VAT (€)
chrom	chrome	<b>RUP/124,0</b>	371	<b>449</b>	14,84	<b>17,81</b>





### RUP/157

#### Pevná sprcha 157

#### Fixed shower head 157

- Ø 75 mm

Provedení	Finish	Code	Bez DPH (Kč)	S DPH (Kč)	Without VAT (€)	With VAT (€)
chrom	chrome	<b>RUP/157,0</b>	454	<b>549</b>	18,16	<b>21,79</b>



### RUPV/246

#### Pevná nerezová sprcha 246

#### Fixed stainless shower head 246

- 300 x 300 mm. Celková tloušťka sprchy jen 8 mm. Hmotnost 2,2 kg. Pouze pro montáž na rameno ze stropu.
- 300 x 300 mm. Full thickness of shower 8 mm. Weight 2.2 kg. Only for mounting on shower arm from ceiling.

Provedení	Finish	Code	Bez DPH (Kč)	S DPH (Kč)	Without VAT (€)	With VAT (€)
chrom	chrome	<b>RUPV/246,0</b>	3 801	<b>4 599</b>	152,04	<b>182,45</b>



**RAM350****Rameno pevné sprchy**  
Fixed Shower Arm

- S krytkou, délka 350 mm.  
Připojovací závit 1/2".
- With cover, length 350 mm.  
Connection 1/2".

Provedení	Finish	Code	Bez DPH (Kč)	S DPH (Kč)	Without VAT (€)	With VAT (€)
chrom	chrome	<b>RAM350,0</b>	578	<b>699</b>	23,12	<b>27,74</b>

**RAM350****Rameno pevné sprchy**  
Fixed Shower Arm

- S krytkou, délka 350 mm.  
Připojovací závit 1/2".
- With cover, length 350 mm.  
Connection 1/2".

**ČERNÝ**  
KONCEPT

Provedení	Finish	Code	Bez DPH (Kč)	S DPH (Kč)	Without VAT (€)	With VAT (€)
černá	black	<b>RAM350,5</b>	1 073	<b>1 298</b>	42,92	<b>51,50</b>

**RAM330****Rameno pevné sprchy**  
Fixed Shower Arm

- S krytkou, délka 330 mm.  
Připojovací závit 1/2".
- With cover, length 330 mm.  
Connection 1/2".

Provedení	Finish	Code	Bez DPH (Kč)	S DPH (Kč)	Without VAT (€)	With VAT (€)
chrom	chrome	<b>RAM330,0</b>	495	<b>599</b>	19,80	<b>23,76</b>

**RAM200****Rameno pevné sprchy**  
Fixed Shower Arm

- S krytkou, délka 160 mm.  
Připojovací závit 1/2".
- With cover, length 160 mm.  
Connection 1/2".

Provedení	Finish	Code	Bez DPH (Kč)	S DPH (Kč)	Without VAT (€)	With VAT (€)
chrom	chrome	<b>RAM200,0</b>	371	<b>449</b>	14,84	<b>17,81</b>



**RAM400****Rameno pevné sprchy**  
**Fixed Shower Arm**

- S krytkou, délka 400 mm. Připojovací závit 1/2".
- With cover, length 400 mm. Connection 1/2".

Provedení	Finish	Code	Bez DPH (Kč)	S DPH (Kč)	Without VAT (€)	With VAT (€)
chrom	chrome	<b>RAM400,0</b>	784	<b>949</b>	31,36	<b>37,63</b>

**RAM405****Rameno pevné sprchy**  
**Fixed Shower Arm**

- S krytkou, délka 400 mm. Připojovací závit 1/2".
- With cover, length 400 mm. Connection 1/2".

Provedení	Finish	Code	Bez DPH (Kč)	S DPH (Kč)	Without VAT (€)	With VAT (€)
chrom	chrome	<b>RAM405,0</b>	784	<b>949</b>	31,36	<b>33,70</b>

**RAM205****Rameno pevné sprchy**  
**Fixed Shower Arm**

- S krytkou pro montáž do stropu, délka 200 mm. Připojovací závit 1/2".
- With cover for mounting into the ceiling, length 200 mm. Connection 1/2".

Provedení	Finish	Code	Bez DPH (Kč)	S DPH (Kč)	Without VAT (€)	With VAT (€)
chrom	chrome	<b>RAM205,0</b>	495	<b>599</b>	19,80	<b>23,76</b>

**RAM150****Rameno pevné sprchy**  
**Fixed Shower Arm**

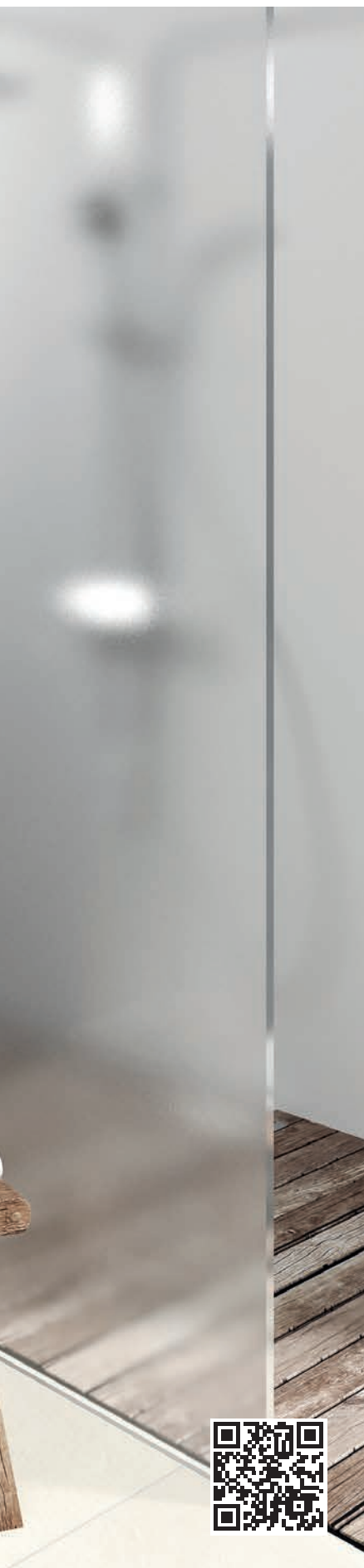
- S krytkou pro montáž do stropu, délka 150 mm. Připojovací závit 1/2".
- With cover for mounting into the ceiling, length 150 mm. Connection 1/2".

Provedení	Finish	Code	Bez DPH (Kč)	S DPH (Kč)	Without VAT (€)	With VAT (€)
chrom	chrome	<b>RAM150,0</b>	379	<b>459</b>	15,16	<b>18,19</b>





600/1600/R,0 Otopné těleso

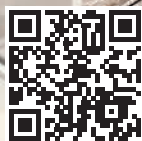


## OTOPNÁ TĚLESA

Konstrukce otopných těles je navržena k maximální účinnosti předávání tepla mezi vlastním radiátorem a okolím. Výhodami jsou vysoká účinnost, snadná a rychlá montáž a dostupnost všech typů trvale skladem. Barevné provedení bílá a chrom.

## HEATING ELEMENTS

Construction of heating elements is designed for maximal effectivity of heat transfer between radiator itself and surrounding. Their advantage is a high effectiveness, easy and fast mounting and permanent availability of all types. Colour finish: white and chrome.







### 450R-600R

#### Otopné těleso bílé - rovné Heating element white - straight

- Průměr trubek 22 mm.  
Stojiny D - profil 30 x 40 mm.  
Součástí tělesa je zátka, zátka s odvodušněním a 4 ks montážních úchytů.
- Tube diameter 22 mm.  
D-section webs 30 x 40 mm.  
Plug, airvent plug and 4 pcs of mountings included.

Provedení	Finish	Code	Bez DPH (Kč)	S DPH (Kč)	Without VAT (€)	With VAT (€)
rovný - bílý	straight- white	<b>450/900/R,1</b>	1 735	<b>2 099</b>	69,40	<b>83,28</b>
rovný - bílý	straight- white	<b>450/1200/R,1</b>	1 900	<b>2 299</b>	76,00	<b>91,20</b>
rovný - bílý	straight- white	<b>600/900/R,1</b>	1 817	<b>2 199</b>	72,68	<b>87,22</b>
rovný - bílý	straight- white	<b>600/1200/R,1</b>	2 148	<b>2 599</b>	85,92	<b>103,10</b>
rovný - bílý	straight- white	<b>600/1600/R,1</b>	2 644	<b>3 199</b>	105,76	<b>126,91</b>



### 450-600

#### Otopné těleso bílé - oblé Heating element white - rounded

- Průměr trubek 22 mm.  
Stojiny D - profil 30 x 40 mm.  
Součástí tělesa je zátka, zátka s odvodušněním a 4 ks montážních úchytů.
- Tube diameter 22 mm.  
D-section webs 30 x 40 mm.  
Plug, airvent plug and 4 pcs of mountings included.

Provedení	Finish	Code	Bez DPH (Kč)	S DPH (Kč)	Without VAT (€)	With VAT (€)
oblý - bílý	rounded- white	<b>450/900,1</b>	1 817	<b>2 199</b>	72,68	<b>87,22</b>
oblý - bílý	rounded- white	<b>450/1200,1</b>	1 983	<b>2 399</b>	79,32	<b>95,18</b>
oblý - bílý	rounded- white	<b>450/1600,1</b>	2 644	<b>3 199</b>	105,76	<b>126,91</b>
oblý - bílý	rounded- white	<b>600/900,1</b>	1 900	<b>2 299</b>	76,00	<b>91,20</b>
oblý - bílý	rounded- white	<b>600/1200,1</b>	2 313	<b>2 799</b>	92,52	<b>111,02</b>
oblý - bílý	rounded- white	<b>600/1600,1</b>	2 809	<b>3 399</b>	112,36	<b>134,83</b>

### T-kus

#### T kus T adaptor



Provedení	Finish	Code	Bez DPH (Kč)	S DPH (Kč)	Without VAT (€)	With VAT (€)
chrom	chrome	<b>T-KUS,0</b>	321	<b>388</b>	12,84	<b>15,41</b>
bílý	white	<b>T-KUS,1</b>	321	<b>388</b>	12,84	<b>15,41</b>

kód výrobku provedení product code design	šířka width [mm]	výška height [mm]	rozteč vývodů spacing of outlets [mm] ±1 mm	teplotní spád vody temperature gradient of water	tepelný výkon [W] při teplotě okolí t (20°C) temperature gradient heat output	doporučený příkon el. tělesa recommended input of the heater [W]	konfigurace trubek tube configuration
450/900/R 450/900 rovný/oblý	450	900	400	90/70 (°C)	455	200	4+5+8 Σ 17
				75/65 (°C)	363		
				65/55 (°C)	276		
				55/45 (°C)	193		
450/1200/R 450/1200 rovný/oblý	450	1200	400	90/70 (°C)	604	300	4+5+15 Σ 24
				75/65 (°C)	482		
				65/55 (°C)	365		
				55/45 (°C)	255		
450/1600 oblý	450	1600	400	90/70 (°C)	820	300	4+5+6+7+8 Σ 30
				75/65 (°C)	653		
				65/55 (°C)	494		
				55/45 (°C)	345		
600/900/R 600/900 rovný/oblý	600	900	550	90/70 (°C)	574	300	4+5+8 Σ 17
				75/65 (°C)	458		
				65/55 (°C)	347		
				55/45 (°C)	243		
600/1200/R 600/1200 rovný/oblý	600	1200	550	90/70 (°C)	761	300	4+5+15 Σ 24
				75/65 (°C)	607		
				65/55 (°C)	460		
				55/45 (°C)	321		
600/1600/R 600/1600 rovný/oblý	600	1600	550	90/70 (°C)	1 033	400	4+5+6+7+8 Σ 30
				75/65 (°C)	823		
				65/55 (°C)	622		
				55/45 (°C)	434		





**450R-600R**  
**Otopné těleso chrom - rovné**  
**Heating element chrome – straight**

- Průměr trubek 22 mm.  
Stojiny D - profil 30 x 40 mm.  
Součástí tělesa je zátka, zátka s odvzdušněním a 4 ks montážních úchytlů.
- Tube diameter 22 mm.  
D-section webs 30 x 40 mm.  
Plug, airvent plug and 4 pcs of mountings included.

Provedení	Finish	Code	Bez DPH (Kč)	S DPH (Kč)	Without VAT (€)	With VAT (€)
rovný-chrom	straight-chrome	<b>450/1200/R,0</b>	3 635	<b>4 398</b>	145,40	<b>174,48</b>
rovný-chrom	straight-chrome	<b>450/1600/R,0</b>	4 710	<b>5 699</b>	188,40	<b>226,08</b>
rovný-chrom	straight-chrome	<b>600/1200/R,0</b>	4 710	<b>5 699</b>	188,40	<b>226,08</b>
rovný-chrom	straight-chrome	<b>600/1600/R,0</b>	5 702	<b>6 899</b>	228,08	<b>273,70</b>
rovný-chrom	straight-chrome	<b>600/1800/R,0</b>	6 941	<b>8 399</b>	277,64	<b>333,17</b>



**450-600**  
**Otopné těleso chrom - oblé**  
**Heating element chrome – rounded**

- Průměr trubek 22 mm.  
Stojiny D - profil 30 x 40 mm.  
Součástí tělesa je zátka, zátka s odvzdušněním a 4 ks montážních úchytlů.
- Tube diameter 22 mm.  
D-section webs 30 x 40 mm.  
Plug, airvent plug and 4 pcs of mountings included.

Provedení	Finish	Code	Bez DPH (Kč)	S DPH (Kč)	Without VAT (€)	With VAT (€)
oblý-chrom	rounded-chrome	<b>450/1200,0</b>	3 635	<b>4 398</b>	145,40	<b>174,48</b>
oblý-chrom	rounded-chrome	<b>450/1600,0</b>	4 710	<b>5 699</b>	188,40	<b>226,08</b>
oblý-chrom	rounded-chrome	<b>600/1200,0</b>	4 710	<b>5 699</b>	188,40	<b>226,08</b>
oblý-chrom	rounded-chrome	<b>600/1600,0</b>	5 702	<b>6 899</b>	228,08	<b>273,70</b>
oblý-chrom	rounded-chrome	<b>600/1800,0</b>	6 941	<b>8 399</b>	277,64	<b>333,17</b>



**450RS-600RS**  
**Otopné těleso chrom - rovné, se středovým připojením**  
**Heating element chrome – straight, central connection**

- Průměr trubek 22 mm.  
Stojiny D - profil 30 x 40 mm.  
Středové připojení.  
Součástí tělesa je zátka, zátka s odvzdušněním a 4 ks montážních úchytlů.
- Tube diameter 22 mm.  
D-section webs 30 x 40 mm.  
Central connection.  
Plug, airvent plug and 4 pcs of mountings included.

Provedení	Finish	Code	Bez DPH (Kč)	S DPH (Kč)	Without VAT (€)	With VAT (€)
rovný-chrom	straight-chrome	<b>450/1200/RS,0</b>	3 635	<b>4 398</b>	145,40	<b>174,48</b>
rovný-chrom	straight-chrome	<b>450/1600/RS,0</b>	4 710	<b>5 699</b>	188,40	<b>226,08</b>
rovný-chrom	straight-chrome	<b>600/1200/RS,0</b>	4 710	<b>5 699</b>	188,40	<b>226,08</b>
rovný-chrom	straight-chrome	<b>600/1600/RS,0</b>	5 702	<b>6 899</b>	228,08	<b>273,70</b>
rovný-chrom	straight-chrome	<b>600/1800/RS,0</b>	6 941	<b>8 399</b>	277,64	<b>333,17</b>



kód výrobku provedení product code design	šířka width [mm]	výška height [mm]	rozteč vývodů spacing of outlets [mm] ±1 mm	teplotní spád vody temperature gradient of water	tepelný výkon [W] při teplotě okolí t (20°C) temperature gradient heat output	doporučený příkon el. tělesa recommended input of the heater [W]	konfigurace trubek tube configuration
450/1200/RS 450/1200/R 450/1200 rovný/oblý	450	1200	400	90/70 (°C)	399	200	4+5+15 Σ 24
				75/65 (°C)	318		
				65/55 (°C)	241		
				55/45 (°C)	168		
450/1600/RS 450/1600/R 450/1600 rovný/oblý	450	1600	400	90/70 (°C)	541	200	4+5+6+7+8 Σ 30
				75/65 (°C)	431		
				65/55 (°C)	326		
				55/45 (°C)	228		
600/1200/RS 600/1200/R 600/1200 rovný/oblý	600	1200	550	90/70 (°C)	502	200	4+5+15 Σ 24
				75/65 (°C)	401		
				65/55 (°C)	304		
				55/45 (°C)	212		
600/1600/RS 600/1600/R 600/1600 rovný/oblý	600	1600	550	90/70 (°C)	682	300	4+5+6+7+8 Σ 30
				75/65 (°C)	543		
				65/55 (°C)	411		
				55/45 (°C)	286		
600/1800/RS 600/1800/R 600/1800 rovný/oblý	600	1800	550	90/70 (°C)	777	400	4+5+6+7+13 Σ 35
				75/65 (°C)	620		
				65/55 (°C)	469		
				55/45 (°C)	328		





**OT**

**Elektrická topná tyč**  
Electric heating rod

- Příkon 200 - 800 W, délka přívodního kabelu 1,2 m.
- Power 200 - 800 W, length of power lead 1,2 m.

OTOPNÉ TĚLESO S TOPNOU TYČÍ MUSÍ OBSAHOVAT TOPNÉ MÉDIUM PŘED UVEDENÍM DO PROVOZU (VODA, atd.)

HEATER WITH HEATING ROD HAS TO CONTAIN HEATING MEDIUM BEFORE COMMISSIONING (WATER, ETC.)

Příkon - Power	Code	Bez DPH (Kč)	S DPH (Kč)	Without VAT (€)	With VAT (€)
200 W	<b>OT/200</b>	1 321	<b>1 598</b>	52,84	<b>63,41</b>
300 W	<b>OT/300</b>	1 321	<b>1 598</b>	52,84	<b>63,41</b>
400 W	<b>OT/400</b>	1 321	<b>1 598</b>	52,84	<b>63,41</b>
500 W	<b>OT/500</b>	1 321	<b>1 598</b>	52,84	<b>63,41</b>
800 W	<b>OT/800</b>	1 321	<b>1 598</b>	52,84	<b>63,41</b>

OTOPNÁ TĚLESA



**TT**

**Elektrická topná tyč s regulátorem výkonu - bílá**  
Electric heating rod - white

- Elektronický regulátor. Příkon 200 - 800 W, délka přívodního kabelu 1,2 m.
- Power 200-800 W, length of power lead 1,2 m.

OTOPNÉ TĚLESO S TOPNOU TYČÍ MUSÍ OBSAHOVAT TOPNÉ MÉDIUM PŘED UVEDENÍM DO PROVOZU (VODA, atd.)

HEATER WITH HEATING ROD HAS TO CONTAIN HEATING MEDIUM BEFORE COMMISSIONING (WATER, ETC.)

Příkon - Power	Code	Bez DPH (Kč)	S DPH (Kč)	Without VAT (€)	With VAT (€)
200 W	<b>TT/200</b>	2 561	<b>3 099</b>	102,44	<b>122,93</b>
300 W	<b>TT/300</b>	2 561	<b>3 099</b>	102,44	<b>122,93</b>
400 W	<b>TT/400</b>	2 561	<b>3 099</b>	102,44	<b>122,93</b>
500 W	<b>TT/500</b>	2 561	<b>3 099</b>	102,44	<b>122,93</b>
800 W	<b>TT/800</b>	2 561	<b>3 099</b>	102,44	<b>122,93</b>

**GZ300C**

**Elektrická topná tyč s regulátorem výkonu - chrom**  
Adjustable electric heating rod - chrome

- Příkon: 300W
- Power: 300W

OTOPNÉ TĚLESO S TOPNOU TYČÍ MUSÍ OBSAHOVAT TOPNÉ MÉDIUM PŘED UVEDENÍM DO PROVOZU (VODA, atd.)

HEATER WITH HEATING ROD HAS TO CONTAIN HEATING MEDIUM BEFORE COMMISSIONING (WATER, ETC.)



Příkon - Power	Code	Bez DPH (Kč)	S DPH (Kč)	Without VAT (€)	With VAT (€)
300 W	<b>GZ300C</b>	2 280	<b>2 759</b>	91,20	<b>109,44</b>



### ZTD30CR

#### Sada na otopná tělesa se středovým připojením, rohová Set for heating elements with central connection, angle

- S termostatickou hlavicí, rozteč 50 mm, baleno v blistru
- With thermostatic head, spacing 50 mm, packed in blister.



Provedení	Finish	Code	Bez DPH (Kč)	S DPH (Kč)	Without VAT (€)	With VAT (€)
chrom	chrome	ZTD30CR	1 487	1 799	59,48	71,38

### ZTO30WH

#### Sada na otopná tělesa, rohová Axial thermostatic set

- S termostatickou hlavicí, baleno v blistru. Montáž na vícevrstvé trubky 16 x 2 mm i na měď 15 mm. Max. tlak: 1 Mpa. Max. pracovní teplota: 100 °C. Termostatický ventil: 1/2", Uzavírací ventil: 1/2"
- With thermostatic head, packed in blister. Mounting on multilayer pipes 16 x 2 mm and on copper 15 mm. Max. pressure: 1 Mpa. Max. operating temperature: 100 °C. Thermostatic valve: 1/2"; Closing valve: 1/2"



sada potrubních tvarovek k připojení:



vícevrstvých trubek

měděných trubek



Provedení	Finish	Code	Bez DPH (Kč)	S DPH (Kč)	Without VAT (€)	With VAT (€)
bílá	white	ZTO30WH	1 156	1 399	46,24	55,49

### ZTO30CR

#### Sada na otopná tělesa, rohová Axial thermostatic set

- S termostatickou hlavicí, baleno v blistru. Montáž na vícevrstvé trubky 16 x 2 mm i na měď 15 mm. Max. tlak: 1 Mpa. Max. pracovní teplota: 100 °C. Termostatický ventil: 1/2", Uzavírací ventil: 1/2"
- With thermostatic head, packed in blister. Mounting on multilayer pipes 16 x 2 mm and on copper 15 mm. Max. pressure: 1 Mpa. Max. operating temperature: 100 °C. Thermostatic valve: 1/2"; Closing valve: 1/2"



sada potrubních tvarovek k připojení:



vícevrstvých trubek

měděných trubek



Provedení	Finish	Code	Bez DPH (Kč)	S DPH (Kč)	Without VAT (€)	With VAT (€)
chrom	chrome	ZTO30CR	1 073	1 298	42,92	51,50



**6226/1****Držák ručníku 400 - na otopný žebřík**  
**Towel rail 400 - for heated ladder**

- Rozměr 385 mm x 76 mm.  
Rozteč 283 mm.  
Pro rovné i oblé otopné žebříky 450-600.
- Dimension 385 mm x 76 mm.  
Spacing 283 mm.  
For straight and curved heated ladder 450-600.

Provedení	Finish	Code	Bez DPH (Kč)	S DPH (Kč)	Without VAT (€)	With VAT (€)
chrom	chrome	<b>6226/1,0</b>	743	<b>899</b>	29,72	<b>35,66</b>

**6227/1****Držák ručníku 550 - na otopný žebřík**  
**Towel rail 550 for heated ladder**

- Rozměr 552 mm x 89 mm.  
Rozteč 449 mm.  
Pro rovné i oblé otopné žebříky 600.
- Dimension 552 mm x 89 mm.  
Spacing 449 mm.  
For straight and curved heated ladder 600.

Provedení	Finish	Code	Bez DPH (Kč)	S DPH (Kč)	Without VAT (€)	With VAT (€)
chrom	chrome	<b>6227/1,0</b>	768	<b>929</b>	30,72	<b>36,86</b>

**6225/1****Dvojitý držák ručníku 600 - na otopný žebřík**  
**Double towel rail 600 - for heated ladder**

- Rozměr 572 mm x 150 mm.  
Rozteč 449 mm.  
Pro rovné i oblé otopné žebříky 600.
- Dimension 572 mm x 150 mm.  
Spacing 449 mm.  
For straight and curved heated ladder 600.

Provedení	Finish	Code	Bez DPH (Kč)	S DPH (Kč)	Without VAT (€)	With VAT (€)
chrom	chrome	<b>6225/1,0</b>	1 239	<b>1 499</b>	49,56	<b>59,47</b>



**6230/1****Háček jednoduchý - na otopný žebřík**  
Hook for heated ladder

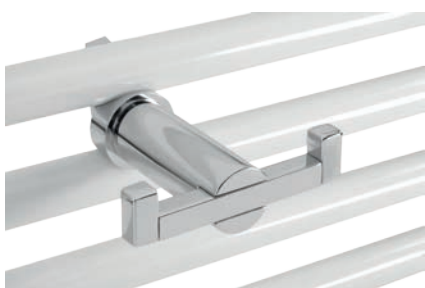
- Rozměr 45 mm x 22 mm.  
Pro rovné i oblé otopné žebříky.
- Dimension 45 mm x 22 mm.  
For straight and curved heated ladder.



Provedení	Finish	Code	Bez DPH (Kč)	S DPH (Kč)	Without VAT (€)	With VAT (€)
chrom	chrome	<b>6230/1,0</b>	288	<b>348</b>	11,52	<b>13,82</b>

**6256/1****Dvojháček - na otopný žebřík**  
Double hook for heated ladder

- Rozměr 90 mm x 68 mm. Výška 28 mm.  
Pro rovné i oblé otopné žebříky.
- Dimension 90 mm x 68 mm. Height 28 mm.  
For straight and curved heated ladder.



Provedení	Finish	Code	Bez DPH (Kč)	S DPH (Kč)	Without VAT (€)	With VAT (€)
chrom	chrome	<b>6256/1,0</b>	495	<b>599</b>	19,80	<b>23,76</b>

**6001****Dvojháček - na otopný žebřík**  
Double hook for heated ladder

- Rozměr 80 mm x 61 mm. Výška 82 mm.  
Pro rovné i oblé otopné žebříky.
- Dimension 80 mm x 61 mm. Height 82 mm.  
For straight and curved heated ladder.



Provedení	Finish	Code	Bez DPH (Kč)	S DPH (Kč)	Without VAT (€)	With VAT (€)
chrom	chrome	<b>6001,0</b>	379	<b>459</b>	15,16	<b>18,19</b>



**6002**
**Pětiháček - na otopný žebřík**  
**5-hook for heated ladder**

- Rozměr 345 mm x 61 mm. Výška 82 mm.  
Jen pro rovné otopné žebříky.
- Dimension 345 mm x 61 mm. Height 82 mm.  
Only for straight heated ladder.



Provedení	Finish	Code	Bez DPH (Kč)	S DPH (Kč)	Without VAT (€)	With VAT (€)
chrom	chrome	<b>6002,0</b>	784	<b>949</b>	31,36	<b>37,63</b>



# **FERRO<sup>®</sup>**

## KOUPELNOVÉ DOPLŇKY

(strana 400 - 411)





# Koupelnové doplňky

Nabídka koupelnových doplňků vás zaujme svou širší nabízených výrobků. Najdete zde doplňky jak v klasickém chromovém provedení, tak i módní černé, které zaujmou svým atraktivním designem v souladu s nejnovějšími trendy. Dokonale podtrhnou moderní styl vaší koupelny.

METALIA— TITANIA **FERRO®**

## METALIA



**METALIA DRÁTĚNÝ PROGRAM**  
strana 336



**METALIA 1**  
strana 341



**METALIA 3**  
strana 354



**METALIA 4**  
strana 361



**METALIA 9**  
strana 366



**METALIA 11**  
strana 370



**METALIA 12**  
strana 378



**METALIA KOUPELNOVÁ SVĚTLA**  
strana 386



**METALIA HELP INVALIDNÍ PROGRAM**  
strana 390

## TITANIA



**HOTELOVÝ PROGRAM**  
strana 394



**HYGIENICKÝ PROGRAM**  
strana 395



**TITANIA ANET**  
strana 418



**TITANIA ELIS**  
strana 421



**TITANIA KATE**  
strana 423

## FERRO



**TITANIA NATY**  
strana 426



**TITANIA ORFEUS**  
strana 433



**TITANIA YACORE**  
strana 414



**FERRO MEPHISTO**  
strana 430



**FERRO SMILE**  
strana 400

## KOUPELNOVÉ DOPLŇKY ČERNÉ



**FERRO RETRO**  
strana 403



**FERRO GRETA**  
strana 408



**FERRO ANTICA**  
strana 406



**TITANIA NATY**  
strana 428



**FERRO GRETA BLACK**  
strana 410

# Cenová mapa koupelňových doplňků

Název série	Strana	100 Kč 4 €	200 Kč 8 €	300 Kč 12 €	400 Kč 16 €	500 Kč 20 €	600 Kč 24 €	700 Kč 28 €	800 Kč 32 €	900 Kč 36 €	1000 Kč 40 €
Metalia drát *	336										
Metalia 1 **	341										
Metalia 3 *	354										
Metalia 4 *	361										
Metalia 9 *	366										
Metalia 11 **	370										
Metalia 12 **	378										
Titania Yacore *	414										
Titania Orfeus *	433										
Titania Anet *	418										
Titania Elis *	421										
Titania Kate *	423										
Titania Naty *	426										
Titania Naty Black *	428										
Ferro Mephisto *	430										
Ferro Smile **	400										
Ferro Retro *	403										
Ferro Antica *	406										
Ferro Greta **	408										
Ferro Greta black **	410										

Příklad:



\* Montáž vrtáním

\*\* Montáž lepením nebo vrtáním

Políčko udává rozpětí 5 základních doplňků každé řady.  
Ceny jsou včetně DPH

## Nalep nebo vrtej

ŘADY URČENÉ PRO MONTÁŽ  
VRTÁNÍM

METALIA 3  
METALIA 4  
METALIA 9  
METALIA DRÁTĚNÝ PROGRAM

FERRO MEPHISTO  
FERRO ANTICA  
FERRO RETRO

TITANIA YACORE  
TITANIA ORFEUS  
TITANIA NATY  
TITANIA NATY BLACK  
TITANIA KATE  
TITANIA ELIS  
TITANIA ANET  
TITANIA HOTELOVÝ PROGRAM



ŘADY URČENÉ PRO MONTÁŽ  
LEPENÍM NEBO VRTÁNÍM

METALIA 1  
METALIA 11  
METALIA 12

FERRO SMILE  
FERRO GRETA  
FERRO GRETA BLACK





0206,0 Držák kartáčků  
0255,0 Dávkovač mýdla

# METALIA



## KOUPELNOVÉ DOPLŇKY METALIA

METALIA je tradiční značka českých koupelnových doplňků, které přinášejí do každé koupelny dokonalé pohodlí, funkčnost a nabízejí originální styl, který na sebe poutá pozornost jedinečným smyslem pro detail. Doplnky jsou vyráběné z mosazi, nerez a kvalitních materiálů. Jednotlivé části jsou zhotoveny především z mosazi, zaručující 100% ochranu proti korozi. Skleněné díly se vyrábí v naší vlastní sklárně. Předností je rychlá a jednoduchá montáž na místě určení. Všechny řady mají originální design, navržený předními odborníky. Prodloužená záruka na funkčnost 25 let.

## BATHROOM ACCESSORIES METALIA

METALIA is traditional trade mark of Czech bathroom accessories that brings into all bathrooms excellent comfort, functionality, offers original style that holds attention by unique sense of detail. Bathroom accessories are made of brass, stainless steel and other quality materials. Each part is made especially of brass that warrants 100% corrosion protection. Glass parts are made in our own glass-house. The advantage of bathroom accessories Novatorre is their fast and easy mounting. All series have original styling designed by leading specialists. Prolonged guarantee for the functionality 25 years.





**6009****Věšák**  
Wire Hooklet

- Rozměr 20 x 45 x 30 mm
- Dimension 20 x 45 x 30 mm.

Provedení	Finish	Code	Bez DPH (Kč)	S DPH (Kč)	Without VAT (€)	With VAT (€)
chrom	chrome	<b>6009,0</b>	98	<b>119</b>	3,92	<b>4,70</b>

**6056****Dvojháček**  
Double-hook

- Rozměr 110 x 45 x 25 mm.
- Dimension 110 x 45 x 25 mm.

Provedení	Finish	Code	Bez DPH (Kč)	S DPH (Kč)	Without VAT (€)	With VAT (€)
chrom	chrome	<b>6056,0</b>	189	<b>229</b>	7,56	<b>9,07</b>

**6043****Čtyřháček**  
Tetra hook

- Rozměr 250 x 40 x 30 mm.
- Dimension 250 x 40 x 30 mm.

Provedení	Finish	Code	Bez DPH (Kč)	S DPH (Kč)	Without VAT (€)	With VAT (€)
chrom	chrome	<b>6043,0</b>	379	<b>459</b>	15,16	<b>18,19</b>

**6048****Mýdelka**  
Soap dish

- Rozměr 140 x 40 x 90 mm.
- Dimension 140 x 40 x 90 mm.

Provedení	Finish	Code	Bez DPH (Kč)	S DPH (Kč)	Without VAT (€)	With VAT (€)
chrom	chrome	<b>6048,0</b>	495	<b>599</b>	19,80	<b>23,76</b>

**6049****Mýdelka na umyvadlo**  
Soap dish for the wash basin

- Rozměr 112 x 35 x 78 mm.
- Dimension 112 x 35 x 78 mm.

Provedení	Finish	Code	Bez DPH (Kč)	S DPH (Kč)	Without VAT (€)	With VAT (€)
chrom	chrome	<b>6049,0</b>	470	<b>569</b>	18,80	<b>22,56</b>







### 6008 Držák houby Sponge Holder

- Rozměr 205 x 40 x 105 mm.
- Dimension 205 x 40 x 105 mm.

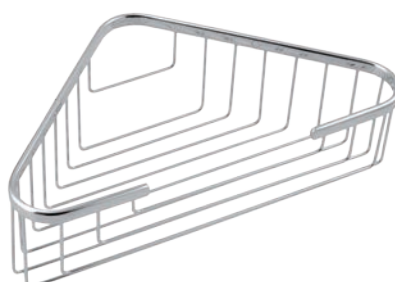
Provedení	Finish	Code	Bez DPH (Kč)	S DPH (Kč)	Without VAT (€)	With VAT (€)
chrom	chrome	<b>6008,0</b>	528	<b>639</b>	21,12	<b>25,34</b>



### 6035 Rohová police velká Corner rack, large

- Rozměr 330 x 40 x 195 mm.
- Dimension 330 x 40 x 195 mm.

Provedení	Finish	Code	Bez DPH (Kč)	S DPH (Kč)	Without VAT (€)	With VAT (€)
chrom	chrome	<b>6035,0</b>	635	<b>768</b>	25,40	<b>30,48</b>



### 6079 Rohová police velká hluboká Corner rack, large and deep

- Rozměr 380 x 200 x 90 mm.
- Dimension 380 x 200 x 90 mm.

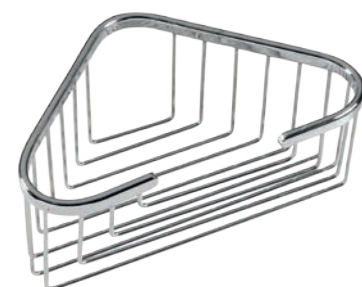
Provedení	Finish	Code	Bez DPH (Kč)	S DPH (Kč)	Without VAT (€)	With VAT (€)
chrom	chrome	<b>6079,0</b>	784	<b>949</b>	31,36	<b>37,63</b>



### 6065 Rohová polička malá Corner rack, small

- Rozměr 225 x 40 x 145 mm.
- Dimension 225 x 40 x 145 mm.

Provedení	Finish	Code	Bez DPH (Kč)	S DPH (Kč)	Without VAT (€)	With VAT (€)
chrom	chrome	<b>6065,0</b>	545	<b>659</b>	21,80	<b>26,16</b>



### 6064 Rohová polička malá hluboká Corner rack - small, deep

- Rozměr 220 x 90 x 170 mm.
- Dimension 220 x 90 x 170 mm.

Provedení	Finish	Code	Bez DPH (Kč)	S DPH (Kč)	Without VAT (€)	With VAT (€)
chrom	chrome	<b>6064,0</b>	578	<b>699</b>	23,12	<b>27,74</b>



**6080**
**Mýdlenka na posuvnou tyč**  
**Soap dish for adjustable shower bar**

- Rozměr 140 x 40 x 175 mm.  
Na posuvnou tyč průměr 18 mm.
- Dimension 140 x 40 x 175 mm.  
For adjustable bar with the diameter 18 mm. Shower bar not included.

Provedení	Finish	Code	Bez DPH (Kč)	S DPH (Kč)	Without VAT (€)	With VAT (€)
chrom	chrome	<b>6080,0</b>	685	<b>829</b>	27,40	<b>32,88</b>

**6066**
**Držák houby a mýdla**  
**Sponge and soap holder**

- Rozměr 280 x 35 x 110 mm.
- Dimension 280 x 35 x 110 mm.

Provedení	Finish	Code	Bez DPH (Kč)	S DPH (Kč)	Without VAT (€)	With VAT (€)
chrom	chrome	<b>6066,0</b>	726	<b>878</b>	29,04	<b>34,85</b>

**6067**
**Police malá nízká**  
**Rack, small and shallow**

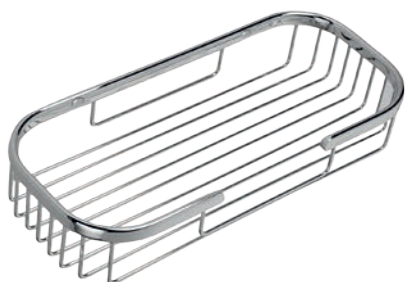
- Rozměr 200 x 45 x 110 mm.
- Dimension 200 x 45 x 110 mm.

Provedení	Finish	Code	Bez DPH (Kč)	S DPH (Kč)	Without VAT (€)	With VAT (€)
chrom	chrome	<b>6067,0</b>	578	<b>699</b>	23,12	<b>27,74</b>

**6077**
**Police malá hluboká**  
**rack, small and deep**

- Rozměr 200 x 110 x 95 mm.
- Dimension 200 x 110 x 95 mm.

Provedení	Finish	Code	Bez DPH (Kč)	S DPH (Kč)	Without VAT (€)	With VAT (€)
chrom	chrome	<b>6077,0</b>	635	<b>768</b>	25,40	<b>30,48</b>

**6068**
**Police velká**  
**Rack, large**

- Rozměr 295 x 50 x 130 mm.
- Dimension 295 x 50 x 130 mm.

Provedení	Finish	Code	Bez DPH (Kč)	S DPH (Kč)	Without VAT (€)	With VAT (€)
chrom	chrome	<b>6068,0</b>	635	<b>768</b>	25,40	<b>30,48</b>





### 6085 Police velká hluboká rack, big and deep

- Rozměr 300 x 100 x 130 mm.
- Dimension 300 x 100 x 130 mm.

Provedení	Finish	Code	Bez DPH (Kč)	S DPH (Kč)	Without VAT (€)	With VAT (€)
chrom	chrome	<b>6085,0</b>	685	<b>829</b>	27,40	<b>32,88</b>



### 6071 Dvojitá rohová polička malá Two-tier corner rack, small

- Rozměr 225 x 245 x 145 mm.
- Dimension 225 x 245 x 145 mm.

Provedení	Finish	Code	Bez DPH (Kč)	S DPH (Kč)	Without VAT (€)	With VAT (€)
chrom	chrome	<b>6071,0</b>	1 040	<b>1 258</b>	41,60	<b>49,92</b>



### 6078 Dvojitá rohová police malá hluboká Two-tier corner rack, small and deep

- Rozměr 225 x 351 x 143 mm.
- Dimension 225 x 351 x 143 mm.

Provedení	Finish	Code	Bez DPH (Kč)	S DPH (Kč)	Without VAT (€)	With VAT (€)
chrom	chrome	<b>6078,0</b>	1 156	<b>1 399</b>	46,24	<b>55,49</b>



### 6072 Dvojitá rohová police kombinovaná Two-tier corner rack, combined

- Rozměr 330 x 245 x 195 mm.
- Dimension 330 x 245 x 195 mm.

Provedení	Finish	Code	Bez DPH (Kč)	S DPH (Kč)	Without VAT (€)	With VAT (€)
chrom	chrome	<b>6072,0</b>	1 197	<b>1 448</b>	47,88	<b>57,46</b>



### 6073 Dvojitá police malá nízká Two-tier rack, small and shallow

- Rozměr 200 x 250 x 110 mm.
- Dimension 200 x 250 x 110 mm.

Provedení	Finish	Code	Bez DPH (Kč)	S DPH (Kč)	Without VAT (€)	With VAT (€)
chrom	chrome	<b>6073,0</b>	1 040	<b>1 258</b>	41,60	<b>49,92</b>



**6074**
**Dvojitá police malá nízká „L“**  
**Two-tier rack, small and shallow, L - shaped**

- Rozměr 200 x 250 x 200 mm.
- Dimension 200 x 250 x 200 mm.

Provedení	Finish	Code	Bez DPH (Kč)	S DPH (Kč)	Without VAT (€)	With VAT (€)
chrom	chrome	<b>6074,0</b>	1 040	<b>1 258</b>	41,60	<b>49,92</b>

**6075**
**Dvojitá police velká**  
**Two-tier rack, large**

- Rozměr 290 x 265 x 130 mm.
- Dimension 290 x 265 x 130 mm.

Provedení	Finish	Code	Bez DPH (Kč)	S DPH (Kč)	Without VAT (€)	With VAT (€)
chrom	chrome	<b>6075,0</b>	1 280	<b>1 549</b>	51,20	<b>61,44</b>

**6070**
**Dvojitá rohová police velká**  
**Two-tier corner rack, large**

- Rozměr 330 x 250 x 195 mm.
- Dimension 330 x 250 x 195 mm.

Provedení	Finish	Code	Bez DPH (Kč)	S DPH (Kč)	Without VAT (€)	With VAT (€)
chrom	chrome	<b>6070,0</b>	1 280	<b>1 549</b>	51,20	<b>61,44</b>

**6033**
**WC štětka**  
**Toilet brush**

- Rozměr 120 x 350 x 120 mm. Na postavení.
- Dimension 120 x 350 x 120 mm. For standing.

Provedení	Finish	Code	Bez DPH (Kč)	S DPH (Kč)	Without VAT (€)	With VAT (€)
chrom	chrome	<b>6033,0</b>	784	<b>949</b>	31,36	<b>37,63</b>

Dvojité policičky jsou baleny v rozloženém stavu.  
 Double shelves are supplied dismantled.





### 6102 Mýdelka Soap dish

- Rozměr 150 mm x 65 mm.
- Dimension 150 mm x 65 mm.

Provedení	Finish	Code	Bez DPH (Kč)	S DPH (Kč)	Without VAT (€)	With VAT (€)
chrom	chrome	<b>6102,0</b>	495	<b>599</b>	19,80	<b>23,76</b>



### 6136 Mýdelka sklo Soap dish - glass

- Rozměr skla 120 x 80 mm.
- Glass dimension 120 x 80 mm.

Provedení	Finish	Code	Bez DPH (Kč)	S DPH (Kč)	Without VAT (€)	With VAT (€)
chrom	chrome	<b>6136,0</b>	396	<b>479</b>	15,84	<b>19,01</b>



### 6141 Magnetická mýdelka Magnetic soap dish

- Rozměr 60 mm x 60 mm.
- Mýdlo není součástí doplňku.
- Dimension 60 mm x 60 mm.
- Soap is not included.

Provedení	Finish	Code	Bez DPH (Kč)	S DPH (Kč)	Without VAT (€)	With VAT (€)
chrom	chrome	<b>6141,0</b>	396	<b>479</b>	15,84	<b>19,01</b>



### 6148 Drátěná mýdelka Wire soap dish

- Rozměr 140 mm x 90 mm.
- Dimension 140 mm x 90 mm.

Provedení	Finish	Code	Bez DPH (Kč)	S DPH (Kč)	Without VAT (€)	With VAT (€)
chrom	chrome	<b>6148,0</b>	495	<b>599</b>	19,80	<b>23,76</b>



### 6144 Držák kartáčků a pasty Toothbrush and toothpaste holder

- Rozměr - dimension 95 mm x 60 mm.
- Na 5 kartáčků.
- Dimension 95 mm x 60 mm.
- For 5 tooth-brushes.

Provedení	Finish	Code	Bez DPH (Kč)	S DPH (Kč)	Without VAT (€)	With VAT (€)
chrom	chrome	<b>6144,0</b>	379	<b>459</b>	15,16	<b>18,19</b>







**6134**

**Držák kartáčků a pasty**  
Toothbrush and toothpaste holder

- Rozměr 95 mm x 60 mm.  
Na 4 kartáčky.
- Dimension 95 mm x 60 mm.  
For 4 tooth-brushes.

Provedení	Finish	Code	Bez DPH (Kč)	S DPH (Kč)	Without VAT (€)	With VAT (€)
chrom	chrome	<b>6134,0</b>	437	<b>529</b>	17,48	<b>20,98</b>



**6149**

**Držák skleničky a kartáčků**  
Glass and toothbrush holder

- Rozměr 150 mm x 130 mm.  
Na 4 kartáčky.
- Dimension 150 mm x 130 mm.  
For 4 tooth-brushes.

Provedení	Finish	Code	Bez DPH (Kč)	S DPH (Kč)	Without VAT (€)	With VAT (€)
chrom	chrome	<b>6149,0</b>	578	<b>699</b>	23,12	<b>27,74</b>



**6106**

**Držák kartáčků sklo**  
Toothbrush holder - glass

- Rozměr 75 mm x 110 mm.
- Dimension 75 mm x 110 mm.

Provedení	Finish	Code	Bez DPH (Kč)	S DPH (Kč)	Without VAT (€)	With VAT (€)
chrom	chrome	<b>6106,0</b>	396	<b>479</b>	15,84	<b>19,01</b>



**6157**

**Dvojitý držák kartáčků sklo**  
Double-glass holder

- Rozměr 170 mm x 110 mm.
- Dimension 170 mm x 110 mm.

Provedení	Finish	Code	Bez DPH (Kč)	S DPH (Kč)	Without VAT (€)	With VAT (€)
chrom	chrome	<b>6157,0</b>	726	<b>878</b>	29,04	<b>34,85</b>



**6138****Závěs toaletního papíru s krytem**  
Toilet roll holder with cover

- Rozměr 160 mm x 145 mm.
- Dimension 160 mm x 145 mm.

Provedení	Finish	Code	Bez DPH (Kč)	S DPH (Kč)	Without VAT (€)	With VAT (€)
chrom	chrome	<b>6138,0</b>	594	<b>719</b>	23,76	<b>28,51</b>

**6110****Držák toaletního papíru jednoduchý**  
Toilet roll holder, simple

- Rozměr 192 mm x 65 mm.  
Může být použit ve vertikální poloze jako zásobník nebo jako samotný držák toaletního papíru.
- Dimension 192 mm x 65 mm.  
Can also be used in vertical position for storing a spare toilet roll.

Provedení	Finish	Code	Bez DPH (Kč)	S DPH (Kč)	Without VAT (€)	With VAT (€)
chrom	chrome	<b>6110,0</b>	495	<b>599</b>	19,80	<b>23,76</b>

**6131****Závěs toaletního papíru**  
Toilet roll holder

- Rozměr 160 mm x 115 mm.
- Dimension 160 mm x 115 mm.

Provedení	Finish	Code	Bez DPH (Kč)	S DPH (Kč)	Without VAT (€)	With VAT (€)
chrom	chrome	<b>6131,0</b>	495	<b>599</b>	19,80	<b>23,76</b>

**6142****Rovný držák WC papíru**  
Straight toilet roll holder

- Rozměr 60 mm x 60 mm x 120 mm.
- Dimension 60 mm x 60 mm x 120 mm.

Provedení	Finish	Code	Bez DPH (Kč)	S DPH (Kč)	Without VAT (€)	With VAT (€)
chrom	chrome	<b>6142,0</b>	396	<b>479</b>	15,84	<b>19,01</b>

**6114****Zásobník toaletních papírů**  
Toilet rolls holder

- Pro 4 - 5 rolí WC papíru.  
Délka 500 mm.
- For 4-5 rolls. Length 500 mm.

Provedení	Finish	Code	Bez DPH (Kč)	S DPH (Kč)	Without VAT (€)	With VAT (€)
chrom	chrome	<b>6114,0</b>	726	<b>878</b>	29,04	<b>34,85</b>





**6126**  
**Držák ručníku 300 mm**  
**Towel rail**

- Rozměr 360 x 85 mm. Rozteč 300 mm.
- Dimension 360 x 85 mm. Spacing 300 mm.

Provedení	Finish	Code	Bez DPH (Kč)	S DPH (Kč)	Without VAT (€)	With VAT (€)
chrom	chrome	<b>6126,0</b>	536	<b>649</b>	21,44	<b>25,73</b>



**6127**  
**Držák ručníku 450 mm**  
**Towel rail**

- Rozměr 510 x 85 mm. Rozteč 450 mm.
- Dimension 510 x 85 mm. Spacing 450 mm.

Provedení	Finish	Code	Bez DPH (Kč)	S DPH (Kč)	Without VAT (€)	With VAT (€)
chrom	chrome	<b>6127,0</b>	594	<b>719</b>	23,76	<b>28,51</b>



**6128**  
**Držák ručníku 600 mm**  
**Towel rail**

- Rozměr 660 x 85 mm. Rozteč 600 mm.
- Dimension 660 x 85 mm. Spacing 600 mm.

Provedení	Finish	Code	Bez DPH (Kč)	S DPH (Kč)	Without VAT (€)	With VAT (€)
chrom	chrome	<b>6128,0</b>	726	<b>878</b>	29,04	<b>34,85</b>



**6180**  
**Držák ručníku 800 mm**  
**Towel rail**

- Rozměr 830 x 85 mm. Rozteč 770 mm.
- Dimension 830 x 85 mm. Spacing 770 mm.

Provedení	Finish	Code	Bez DPH (Kč)	S DPH (Kč)	Without VAT (€)	With VAT (€)
chrom	chrome	<b>6180,0</b>	991	<b>1 199</b>	39,64	<b>47,57</b>



**6132**  
**Madlo 250**  
**Grab bar**

- Rozměr 250 x 105 mm.  
Průměr trubky 22 mm, každý disk upevněn pomocí tří šroubů procházejících přes disk.
- Dimension 250 x 105 mm.  
The tube diameter is 22 mm, each disc is fixed by three screws passing through the disc.

Provedení	Finish	Code	Bez DPH (Kč)	S DPH (Kč)	Without VAT (€)	With VAT (€)
chrom	chrome	<b>6132,0</b>	867	<b>1 049</b>	34,68	<b>41,62</b>





**6165**  
**Madlo k vaně s drátěnou mýdlenkou**  
**Grab bar with wire soap dish**

- Rozměr 410 x 125 mm.  
 Průměr trubky 22 mm, každý disk upevněn pomocí tří šroubů procházejících přes disk.  
 Madlo jde namontovat v pravé i levé variantě!
- Dimension 410 x 125 mm.  
 The tube diameter is 22 mm, each disc is fixed by three screws passing through the disc. It is possible to mount the grab bar in right and left version.

Provedení	Finish	Code	Bez DPH (Kč)	S DPH (Kč)	Without VAT (€)	With VAT (€)
chrom	chrome	<b>6165,0</b>	1 321	<b>1 598</b>	52,84	<b>63,41</b>



**6164**  
**Madlo k vaně**  
**Grab bar**

- Rozměr 410 x 125 mm.  
 Průměr trubky 22 mm, každý disk upevněn pomocí tří šroubů procházejících přes disk.
- Dimension 410 x 125 mm.  
 The tube diameter is 22 mm, each disc is fixed by three screws passing through the disc.

Provedení	Finish	Code	Bez DPH (Kč)	S DPH (Kč)	Without VAT (€)	With VAT (€)
chrom	chrome	<b>6164,0</b>	1 040	<b>1 258</b>	41,60	<b>49,92</b>



**6124**  
**Dvojitý držák ručníků 450**  
**Double towel rail**

- Rozměr 450 x 115 mm.
- Dimension 450 x 115 mm.

Provedení	Finish	Code	Bez DPH (Kč)	S DPH (Kč)	Without VAT (€)	With VAT (€)
chrom	chrome	<b>6124,0</b>	677	<b>819</b>	27,08	<b>32,50</b>



**6125**  
**Dvojitý držák ručníků 600**  
**Double towel rail**

- Rozměr 600 x 115 mm.
- Dimension 600 x 115 mm.

Provedení	Finish	Code	Bez DPH (Kč)	S DPH (Kč)	Without VAT (€)	With VAT (€)
chrom	chrome	<b>6125,0</b>	826	<b>999</b>	33,04	<b>39,65</b>



**6101**  
**Kruhový držák**  
**Circular towel holder**

- Průměr 220 mm.
- Diameter 220 mm.

Provedení	Finish	Code	Bez DPH (Kč)	S DPH (Kč)	Without VAT (€)	With VAT (€)
chrom	chrome	<b>6101,0</b>	495	<b>599</b>	19,80	<b>23,76</b>





**6103**  
Lichoběžníkový držák  
Trapezoidal towel holder

- Rozměr 300 x 165 mm.
- Dimension 300 x 165 mm.

Provedení	Finish	Code	Bez DPH (Kč)	S DPH (Kč)	Without VAT (€)	With VAT (€)
chrom	chrome	<b>6103,0</b>	495	<b>599</b>	19,80	<b>23,76</b>



**6130**  
Háček  
Hooklet

- Rozměr 18 mm x 18 mm.
- Dimension 18 mm x 18 mm.

Provedení	Finish	Code	Bez DPH (Kč)	S DPH (Kč)	Without VAT (€)	With VAT (€)
chrom	chrome	<b>6130,0</b>	98	<b>119</b>	3,92	<b>4,70</b>



**6109**  
Věšák  
Hook

- Rozměr 60 mm x 60 mm.
- Dimension 60 mm x 60 mm.

Provedení	Finish	Code	Bez DPH (Kč)	S DPH (Kč)	Without VAT (€)	With VAT (€)
chrom	chrome	<b>6109,0</b>	189	<b>229</b>	7,56	<b>9,07</b>



**6156**  
Dvojháček  
Double hook

- Rozměr 82 mm x 60 mm.
- Dimension 82 mm x 60 mm.

Provedení	Finish	Code	Bez DPH (Kč)	S DPH (Kč)	Without VAT (€)	With VAT (€)
chrom	chrome	<b>6156,0</b>	495	<b>599</b>	19,80	<b>23,76</b>



**6143**  
Čtyřháček  
Tetra hook

- Rozměr 235 x 40 mm.
- Dimension 235 x 40 mm.

Provedení	Finish	Code	Bez DPH (Kč)	S DPH (Kč)	Without VAT (€)	With VAT (€)
chrom	chrome	<b>6143,0</b>	495	<b>599</b>	19,80	<b>23,76</b>







**6146**  
**Čtyřramenný držák ručníků**  
**Four-arm towel rail**

- Délka tyček 400 mm.
- Stake length 400 mm.

Provedení	Finish	Code	Bez DPH (Kč)	S DPH (Kč)	Without VAT (€)	With VAT (€)
chrom	chrome	<b>6146,0</b>	1 363	<b>1 649</b>	54,52	<b>65,42</b>



**6129**  
**Dvouramenný držák**  
**Double-arm towel rail**

- Délka tyček 400 mm.
- Stake length 400 mm.

Provedení	Finish	Code	Bez DPH (Kč)	S DPH (Kč)	Without VAT (€)	With VAT (€)
chrom	chrome	<b>6129,0</b>	867	<b>1 049</b>	34,68	<b>41,62</b>



**6145**  
**Velký držák ručníků se závěsem 400 mm**  
**Large towel rail with hanger**

- Rozměr 400 x 220 mm.
- Dimension 400 x 220 mm.

Provedení	Finish	Code	Bez DPH (Kč)	S DPH (Kč)	Without VAT (€)	With VAT (€)
chrom	chrome	<b>6145,0</b>	1 239	<b>1 499</b>	49,56	<b>59,47</b>



**6112**  
**Stojan na toaletní papír**  
**Toilet roll stand**

- Pro 4 - 5 rolí WC papíru. Výška 560 mm.
- For 4-5 toilet rolls. Height 560 mm.

Provedení	Finish	Code	Bez DPH (Kč)	S DPH (Kč)	Without VAT (€)	With VAT (€)
chrom	chrome	<b>6112,0</b>	867	<b>1 049</b>	34,68	<b>41,62</b>



**6150**  
**Dávkovač mýdla sklo**  
**Soap dispenser - glass**

- Objem 0.2 l. S chromovou kovovou pumpičkou.
- Volume 0.2 l. With chrome pump.

Provedení	Finish	Code	Bez DPH (Kč)	S DPH (Kč)	Without VAT (€)	With VAT (€)
chrom	chrome	<b>6150,0</b>	826	<b>999</b>	33,04	<b>39,65</b>





**6155**  
**Dávkovač mýdla**  
**Soap dispenser - glass**

- Objem 0,1 l. S chromovou kovovou pumpičkou.
- Volume 0,1 l. With chrome pump.

Provedení	Finish	Code	Bez DPH (Kč)	S DPH (Kč)	Without VAT (€)	With VAT (€)
chrom	chrome	<b>6155,0</b>	826	<b>999</b>	33,04	<b>39,65</b>



**6177**  
**Dávkovač mýdla**  
**Soap dispenser**

- Objem 0,15 l. Celokovový.
- Volume 0,15 l. All-metal.

Provedení	Finish	Code	Bez DPH (Kč)	S DPH (Kč)	Without VAT (€)	With VAT (€)
chrom	chrome	<b>6177,0</b>	768	<b>929</b>	30,72	<b>36,86</b>



**6178**  
**Dávkovač mýdla**  
**Soap dispenser**

- Objem 0,15 l. Celokovový na postavení.
- Volume 0,15 l. All-metal for standing.

Provedení	Finish	Code	Bez DPH (Kč)	S DPH (Kč)	Without VAT (€)	With VAT (€)
chrom	chrome	<b>6178,0</b>	685	<b>829</b>	27,40	<b>32,88</b>



**6133**  
**WC štětka**  
**Toilet brush**

- Výška 350 mm.
- Height 350 mm.

Provedení	Finish	Code	Bez DPH (Kč)	S DPH (Kč)	Without VAT (€)	With VAT (€)
chrom	chrome	<b>6133,0</b>	784	<b>949</b>	31,36	<b>37,63</b>



**6159**  
**WC štětka - tubus**  
**Toilet brush**

- Výška 350 mm.  
6159 - na postavení, 6169 - na zeď.
- Height 350 mm.  
6159 - for standing, 6169 - wall-mounted.

Provedení	Finish	Code	Bez DPH (Kč)	S DPH (Kč)	Without VAT (€)	With VAT (€)
chrom	chrome	<b>6159,0</b>	1 321	<b>1 598</b>	52,84	<b>63,41</b>
chrom	chrome	<b>6169,0</b>	1 569	<b>1 898</b>	62,76	<b>75,31</b>





**6151**

**Závěs papírových ručníků**  
Towel hanger

- Včetně jedné role papírových ručníků.
- One roll of paper towels included.

Provedení	Finish	Code	Bez DPH (Kč)	S DPH (Kč)	Without VAT (€)	With VAT (€)
chrom	chrome	<b>6151,0</b>	495	<b>599</b>	19,80	<b>23,76</b>



**6119**

**Posuvný držák sprchy**  
Adjustable shower holder

- Délka 1 050 mm
- Length 1 050 mm

Provedení	Finish	Code	Bez DPH (Kč)	S DPH (Kč)	Without VAT (€)	With VAT (€)
chrom	chrome	<b>6119,0</b>	1 115	<b>1 349</b>	44,60	<b>53,52</b>



**6139**

**Posuvný držák sprchy**  
Adjustable shower holder

- Délka 650 mm.
- Length 650 mm.

Provedení	Finish	Code	Bez DPH (Kč)	S DPH (Kč)	Without VAT (€)	With VAT (€)
chrom	chrome	<b>6139,0</b>	958	<b>1 159</b>	38,32	<b>45,98</b>



**6172**

**Zásobník na kosmetické tampóny**  
Cosmetic pad container

- Výška 200 mm.  
Průměr 70 mm.
- Height 200 mm.  
Diameter 70 mm.

Provedení	Finish	Code	Bez DPH (Kč)	S DPH (Kč)	Without VAT (€)	With VAT (€)
chrom	chrome	<b>6172,0</b>	594	<b>719</b>	23,76	<b>28,51</b>



**6183**

**Držák fénu**  
Hair dryer holder

- Rozměr 195 x 145 mm. Průměr 115 mm.
- Dimension 195 x 145 mm. Diameter 115 mm.

Provedení	Finish	Code	Bez DPH (Kč)	S DPH (Kč)	Without VAT (€)	With VAT (€)
chrom	chrome	<b>6183,0</b>	594	<b>719</b>	23,76	<b>28,51</b>





**6111**  
**Výklopný držák zrcadla**  
**Tilting mirror holder**

- Držák libovolného typu zrcadla, součástí je plastová podložka, která snižuje namáhání zrcadla při naklápění. Vnější rozměr držáku 580 až 700 mm.
- Holder of any type of mirror, plastic insert reducing a mechanical stress on mirror is included, outside holder dimension 580 - 700 mm.

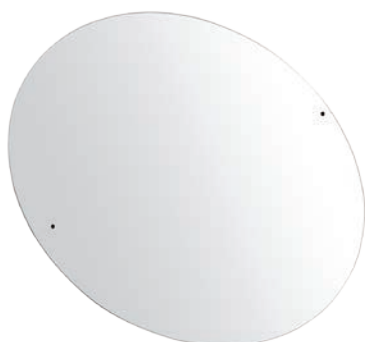
Provedení	Finish	Code	Bez DPH (Kč)	S DPH (Kč)	Without VAT (€)	With VAT (€)
chrom	chrome	<b>6111,0</b>	1 280	<b>1 549</b>	51,20	<b>61,44</b>



**6313**  
**Zrcadlo kulaté 50 cm**  
**Glass part of 50 cm round mirror**

- Pouze zrcadlo bez soupravy na uchycení.
- Only mirror without mounting set.

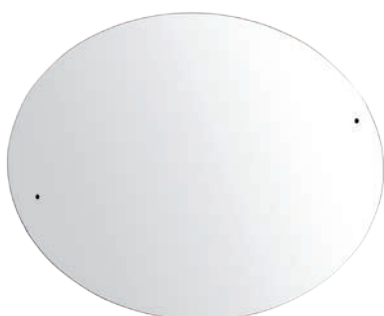
Provedení	Finish	Code	Bez DPH (Kč)	S DPH (Kč)	Without VAT (€)	With VAT (€)
sklo	glass	<b>6313</b>	495	<b>599</b>	19,80	<b>23,76</b>



**6315**  
**Zrcadlo kulaté 60 cm**  
**Glass part of 60 cm round mirror**

- Pouze zrcadlo bez soupravy na uchycení.
- Only mirror without mounting set.

Provedení	Finish	Code	Bez DPH (Kč)	S DPH (Kč)	Without VAT (€)	With VAT (€)
sklo	glass	<b>6315</b>	495	<b>599</b>	19,80	<b>23,76</b>



**6317**  
**Zrcadlo oválné 60x50 cm**  
**Glass part of 60 x 50 cm elliptical mirror**

- Pouze zrcadlo bez soupravy na uchycení.
- Only mirror without mounting set.

Provedení	Finish	Code	Bez DPH (Kč)	S DPH (Kč)	Without VAT (€)	With VAT (€)
sklo	glass	<b>6317</b>	619	<b>749</b>	24,76	<b>29,71</b>



**6321**  
**Zrcadlo obdélník 60x40 cm**  
**Glass part of 60 x 40 cm rectangular mirror**

- Pouze zrcadlo bez soupravy na uchycení.
- Only mirror without mounting set.

Provedení	Finish	Code	Bez DPH (Kč)	S DPH (Kč)	Without VAT (€)	With VAT (€)
sklo	glass	<b>6321</b>	495	<b>599</b>	19,80	<b>23,76</b>





### 6152

**Polička zaoblená**  
Shelf with rounded edges

- Rozměr skla poličky 125 x 600 mm. Sklo čiré. Síla skla 6 mm.
- Shelf glass dimension 125 x 600 mm. Clear glass. Glass thickness 6 mm.

Provedení	Finish	Code	Bez DPH (Kč)	S DPH (Kč)	Without VAT (€)	With VAT (€)
chrom	chrome	<b>6152,0</b>	768	<b>929</b>	30,72	<b>36,86</b>



### 6153

**Polička zaoblená se zábradlím**  
Shelf with rounded edges and railing

- Rozměr skla poličky 125 x 600 mm. Sklo čiré. Síla skla 6 mm. Výška zábradlí 30 mm.
- Shelf glass dimension 125 x 600 mm. Clear glass. Glass thickness 6 mm. The height of the railing is 30 mm.

Provedení	Finish	Code	Bez DPH (Kč)	S DPH (Kč)	Without VAT (€)	With VAT (€)
chrom	chrome	<b>6153,0</b>	966	<b>1 169</b>	38,64	<b>46,37</b>



### 6175

**Polička s výklopným zábradlím**  
Shelf with moving rail

- Rozměr skla poličky 125 x 450 mm. Sklo čiré. Síla skla 6 mm. Výška zábradlí 30 mm.
- Shelf glass dimension 125 x 450 mm. Clear glass. Glass thickness 6 mm. Rail height 30 mm.

Provedení	Finish	Code	Bez DPH (Kč)	S DPH (Kč)	Without VAT (€)	With VAT (€)
chrom	chrome	<b>6175,0</b>	991	<b>1 199</b>	39,64	<b>47,57</b>



### 6176

**Polička s výklopným zábradlím**  
Shelf with moving rail

- Rozměr skla poličky 125 x 600 mm. Sklo čiré. Síla skla 6 mm. Výška zábradlí 30 mm.
- Shelf glass dimension 125 x 600 mm. Clear glass. Glass thickness 6 mm. Rail height 30 mm.

Provedení	Finish	Code	Bez DPH (Kč)	S DPH (Kč)	Without VAT (€)	With VAT (€)
chrom	chrome	<b>6176,0</b>	991	<b>1 199</b>	39,64	<b>47,57</b>



### 6158

**Rohová polička se zábradlím**  
Corner shelf with railing

- Poloměr skla poličky 240 mm. Sklo čiré. Síla skla 6 mm. Výška zábradlí 30 mm.
- Radius of the shelf glass is 240 mm. Clear glass. Glass thickness 6 mm. The height of the railing is 30 mm.

Provedení	Finish	Code	Bez DPH (Kč)	S DPH (Kč)	Without VAT (€)	With VAT (€)
chrom	chrome	<b>6158,0</b>	826	<b>999</b>	33,04	<b>39,65</b>







**6100**

**Lepidlo - sada pro METALIA 1, 11, 12, FERRO GRETA, SMILE**  
**Glue set for METALIA 1, 11, 12, FERRO GRETA, SMILE**

- Lepidlo není součástí výrobku.  
Balení určeno pro nalepení 4 - 5 uchycovacích prvků.
- Glue is not included in box with accessories.  
Glue packing is for 4-5 fixing disc gluing.

Provedení	Finish	Code	Bez DPH (Kč)	S DPH (Kč)	Without VAT (€)	With VAT (€)
lepidlo	glue	<b>6100,L</b>	164	<b>198</b>	6,56	<b>7,87</b>



**6311**

**Souprava zrcadla**  
**Mirror set**

- Souprava se skládá z hmoždinek podložek pod zrcadlo, šroubů zrcadla a ozdobných krytů šroubů. Je vhodná pro uchycení libovolného typu zrcadla s dvěma otvory.
- The set consists of wall plugs, washer, mirror screws and decorative screw covers. It's suited for mounting of any mirror with two inlets.

Provedení	Finish	Code	Bez DPH (Kč)	S DPH (Kč)	Without VAT (€)	With VAT (€)
chrom	chrome	<b>6311,X</b>	98	<b>119</b>	3,92	<b>4,70</b>



# METALIA ①



6109,0 Věšák  
6101,0 Kruhový držák



**6336**  
**Mýdlenka - sklo**  
**Soap Dish - Glass**

- Rozměr skla 120 x 80 mm.
- Glass dimension 120 x 80 mm.

Provedení	Finish	Code	Bez DPH (Kč)	S DPH (Kč)	Without VAT (€)	With VAT (€)
chrom	chrome	<b>6336,0</b>	379	<b>459</b>	15,16	<b>18,19</b>



**6355**  
**Dávkovač mýdla**  
**Soap Dispenser - Glass**

- Rozměr 75 x 190 mm. Objem 0,1 l. S chromovou kovovou pumpičkou.
- Dimension 75 x 190 mm. Volume 0,1 l. With chrome metal pump.

Provedení	Finish	Code	Bez DPH (Kč)	S DPH (Kč)	Without VAT (€)	With VAT (€)
chrom	chrome	<b>6355,0</b>	991	<b>1 199</b>	39,64	<b>47,57</b>



**6302**  
**Mýdlenka**  
**Soap Dish**

- Rozměr 150 x 35 x 110 mm.
- Dimension 150 x 35 x 110 mm.

Provedení	Finish	Code	Bez DPH (Kč)	S DPH (Kč)	Without VAT (€)	With VAT (€)
chrom	chrome	<b>6302,0</b>	495	<b>599</b>	19,80	<b>23,76</b>



**6341**  
**Magnetická mýdlenka**  
**Magnetic Soap Holder**

- Rozměr 35 x 35 x 80 mm. Mýdlo není součástí doplňku.
- Dimension 35 x 35 x 80 mm. Soap is not included.

Provedení	Finish	Code	Bez DPH (Kč)	S DPH (Kč)	Without VAT (€)	With VAT (€)
chrom	chrome	<b>6341,0</b>	379	<b>459</b>	15,16	<b>18,19</b>



**6348**  
**Drátěná mýdlenka**  
**Wire Soap Dish**

- Rozměr 140 x 90 mm.
- Dimension 140 x 90 mm.

Provedení	Finish	Code	Bez DPH (Kč)	S DPH (Kč)	Without VAT (€)	With VAT (€)
chrom	chrome	<b>6348,0</b>	685	<b>829</b>	27,40	<b>32,88</b>





**6326**  
**Držák ručníku 350**  
**Towel Rail 350**

- Rozměr 440 x 50 mm. Rozteč 350 mm.
- Dimension 440 x 50 mm. Spacing 350 mm.

Provedení	Finish	Code	Bez DPH (Kč)	S DPH (Kč)	Without VAT (€)	With VAT (€)
chrom	chrome	<b>6326,0</b>	495	<b>599</b>	19,80	<b>23,76</b>



**6327**  
**Držák ručníku 450**  
**Towel Rail 450**

- Rozměr 540 x 50 mm. Rozteč 450 mm.
- Dimension 540 x 50 mm. Spacing 450 mm.

Provedení	Finish	Code	Bez DPH (Kč)	S DPH (Kč)	Without VAT (€)	With VAT (€)
chrom	chrome	<b>6327,0</b>	578	<b>699</b>	23,12	<b>27,74</b>



**6328**  
**Držák ručníku 550**  
**Towel Rail 550**

- Rozměr 640 x 50 mm. Rozteč 550 mm.
- Dimension 640 x 50 mm. Spacing 550 mm.

Provedení	Finish	Code	Bez DPH (Kč)	S DPH (Kč)	Without VAT (€)	With VAT (€)
chrom	chrome	<b>6328,0</b>	685	<b>829</b>	27,40	<b>32,88</b>



**6372**  
**Zásobník na kosmetické tampóny**  
**Cosmetic pad container**

- Průměr 70 mm. Výška 200 mm.
- Diameter 70 mm. Height 200 mm.

Provedení	Finish	Code	Bez DPH (Kč)	S DPH (Kč)	Without VAT (€)	With VAT (€)
chrom	chrome	<b>6372,0</b>	578	<b>699</b>	23,12	<b>27,74</b>



**6306**  
**Držák kartáčeků sklo**  
**Tooth-Brush Holder - Glass**

- Rozměr 80 x 110 x 110 mm.
- Dimension 80 x 110 x 110 mm.

Provedení	Finish	Code	Bez DPH (Kč)	S DPH (Kč)	Without VAT (€)	With VAT (€)
chrom	chrome	<b>6306,0</b>	379	<b>459</b>	15,16	<b>18,19</b>

METALIA 3





**6357**  
**Dvojitý držák kartáčků sklo**  
**Double Tooth-Brush Holder - Glass**

- Rozměr 170 x 110 x 115 mm.
- Dimension 170 x 110 x 115 mm.

Provedení	Finish	Code	Bez DPH (Kč)	S DPH (Kč)	Without VAT (€)	With VAT (€)
chrom	chrome	<b>6357,0</b>	685	<b>829</b>	27,40	<b>32,88</b>



**6334**  
**Držák kartáčků a pasty**  
**Tooth-Brush And Tooth-Paste Holder**

- Rozměr 95 x 35 x 90 mm. Na 4 kartáčky.
- Dimension 95 x 35 x 90 mm. For 4 Tooth-Brushes.

Provedení	Finish	Code	Bez DPH (Kč)	S DPH (Kč)	Without VAT (€)	With VAT (€)
chrom	chrome	<b>6334,0</b>	379	<b>459</b>	15,16	<b>18,19</b>



**6344**  
**Držák kartáčků a pasty**  
**Tooth-Brush And Tooth-Paste Holder**

- Rozměr 95 x 35 x 90 mm. Na 5 kartáčků.
- Dimension 95 x 35 x 90 mm. For 5 Tooth-Brushes.

Provedení	Finish	Code	Bez DPH (Kč)	S DPH (Kč)	Without VAT (€)	With VAT (€)
chrom	chrome	<b>6344,0</b>	379	<b>459</b>	15,16	<b>18,19</b>



**6301**  
**Kruhový držák**  
**Circular Towel Holder**

- Průměr 220 mm.
- Diameter 220 mm.

Provedení	Finish	Code	Bez DPH (Kč)	S DPH (Kč)	Without VAT (€)	With VAT (€)
chrom	chrome	<b>6301,0</b>	495	<b>599</b>	19,80	<b>23,76</b>



**6331**  
**Závěs toaletního papíru**  
**Toilet Roll Holder**

- Rozměr 160 x 100 x 60 mm.
- Dimension 160 x 100 x 60 mm.

Provedení	Finish	Code	Bez DPH (Kč)	S DPH (Kč)	Without VAT (€)	With VAT (€)
chrom	chrome	<b>6331,0</b>	495	<b>599</b>	19,80	<b>23,76</b>







**6338**  
**Závěs toaletního papíru s krytem**  
**Toilet Roll Holder with Cover**

- Rozměr 160 x 130 x 60 mm.
- Dimension 160 x 130 x 60 mm.

Provedení	Finish	Code	Bez DPH (Kč)	S DPH (Kč)	Without VAT (€)	With VAT (€)
chrom	chrome	<b>6338,0</b>	578	<b>699</b>	23,12	<b>27,74</b>



**6329**  
**Trojramenný držák**  
**Three Arm Towel Rail**

- Délka tyček 400 mm.
- Stake length 400 mm.

Provedení	Finish	Code	Bez DPH (Kč)	S DPH (Kč)	Without VAT (€)	With VAT (€)
chrom	chrome	<b>6329,0</b>	1 239	<b>1 499</b>	49,56	<b>59,47</b>



**6309**  
**Věšák**  
**Hook**

- Rozměr 35 x 35 x 58 mm.
- Dimension 35 x 35 x 58 mm.

Provedení	Finish	Code	Bez DPH (Kč)	S DPH (Kč)	Without VAT (€)	With VAT (€)
chrom	chrome	<b>6309,0</b>	189	<b>229</b>	7,56	<b>9,07</b>



**6356**  
**Dvojháček**  
**Double hook**

- Rozměr 55 x 40 x 58 mm.
- Dimension 55 x 40 x 58 mm.

Provedení	Finish	Code	Bez DPH (Kč)	S DPH (Kč)	Without VAT (€)	With VAT (€)
chrom	chrome	<b>6356,0</b>	288	<b>348</b>	11,52	<b>13,82</b>



**6333**  
**WC štětka**  
**Toilet Brush**

- Výška 350 mm.
- Height 350 mm.

Provedení	Finish	Code	Bez DPH (Kč)	S DPH (Kč)	Without VAT (€)	With VAT (€)
chrom	chrome	<b>6333,0</b>	685	<b>829</b>	27,40	<b>32,88</b>





**6319**  
**Posuvný držák sprchy**  
**Adjustable Shower Holder**

- Délka 1 020 mm.
- Length 1 020 mm.

Provedení	Finish	Code	Bez DPH (Kč)	S DPH (Kč)	Without VAT (€)	With VAT (€)
chrom	chrome	<b>6319,0</b>	1 040	<b>1 258</b>	41,60	<b>49,92</b>



**6339**  
**Posuvný držák sprchy**  
**Adjustable Shower Holder**

- Délka 635 mm.
- Length 635 mm.

Provedení	Finish	Code	Bez DPH (Kč)	S DPH (Kč)	Without VAT (€)	With VAT (€)
chrom	chrome	<b>6339,0</b>	991	<b>1 199</b>	39,64	<b>47,57</b>



**6383**  
**Držák fénu**  
**Hair dryer holder**

- Rozměr 195 x 145 mm. Průměr 115 mm.
- Dimension 195 x 145 mm. Diameter 115 mm.

Provedení	Finish	Code	Bez DPH (Kč)	S DPH (Kč)	Without VAT (€)	With VAT (€)
chrom	chrome	<b>6383,0</b>	578	<b>699</b>	23,12	<b>27,74</b>



**6311**  
**Souprava zrcadla**  
**Mirror set**

- Souprava se skládá z hmoždinek podložek pod zrcadlo, šroubů zrcadla a ozdobných krytů šroubů. Je vhodná pro uchycení libovolného typu zrcadla s dvěma otvory.
- The set consists of wall plugs, washer, mirror screws and decorative screw covers. It's suited for mounting of any mirror with two inlets.

Provedení	Finish	Code	Bez DPH (Kč)	S DPH (Kč)	Without VAT (€)	With VAT (€)
chrom	chrome	<b>6311,X</b>	98	<b>119</b>	3,92	<b>4,70</b>



**6311**  
**Výklopný držák zrcadla**  
**Tilting mirror holder**

- Držák libovolného typu zrcadla, součástí je plastová podložka, která snižuje namáhání zrcadla při naklápění. Vnější rozměr držáků 550 až 690 mm.
- Holder for any type of mirror, plastic insert reducing a mechanical stress on mirror is included, outside holder dimension 550 - 690 mm.

Provedení	Finish	Code	Bez DPH (Kč)	S DPH (Kč)	Without VAT (€)	With VAT (€)
chrom	chrome	<b>6311,0</b>	1 239	<b>1 499</b>	49,56	<b>59,47</b>



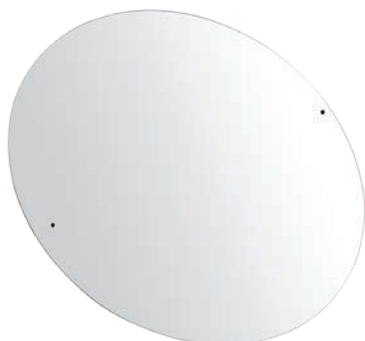


**6313**

**Zrcadlo kulaté 50 cm**  
Glass part of 50 cm round mirror

- Pouze zrcadlo bez soupravy na uchycení.
- Only mirror without mounting set.

Provedení	Finish	Code	Bez DPH (Kč)	SDPH (Kč)	Without VAT (€)	With VAT (€)
sklo	glass	<b>6313</b>	495	<b>599</b>	19,80	<b>23,76</b>

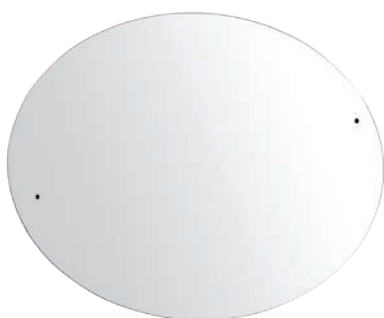


**6315**

**Zrcadlo kulaté 60 cm**  
Glass part of 60 cm round mirror

- Pouze zrcadlo bez soupravy na uchycení.
- Only mirror without mounting set.

Provedení	Finish	Code	Bez DPH (Kč)	SDPH (Kč)	Without VAT (€)	With VAT (€)
sklo	glass	<b>6315</b>	495	<b>599</b>	19,80	<b>23,76</b>



**6317**

**Zrcadlo oválné 60x50 cm**  
Glass part of 60 x 50 cm elliptical mirror

- Pouze zrcadlo bez soupravy na uchycení.
- Only mirror without mounting set.

Provedení	Finish	Code	Bez DPH (Kč)	SDPH (Kč)	Without VAT (€)	With VAT (€)
sklo	glass	<b>6317</b>	619	<b>749</b>	24,76	<b>29,71</b>



**6321**

**Zrcadlo obdélník 60x40 cm**  
Glass part of 60 x 40 cm rectangular mirror

- Pouze zrcadlo bez soupravy na uchycení.
- Only mirror without mounting set.

Provedení	Finish	Code	Bez DPH (Kč)	SDPH (Kč)	Without VAT (€)	With VAT (€)
sklo	glass	<b>6321</b>	495	<b>599</b>	19,80	<b>23,76</b>





**6352**  
**Polička zaoblená**  
**Shelf with rounded edges**

- Rozměr skla poličky 125 x 600 mm. Sklo čiré. Síla skla 6 mm.
- Shelf dimension 125 x 600 mm. Clear glass - 6 mm.

Provedení	Finish	Code	Bez DPH (Kč)	S DPH (Kč)	Without VAT (€)	With VAT (€)
chrom	chrome	<b>6352,0</b>	685	<b>829</b>	27,40	<b>32,88</b>



**6353**  
**Polička zaoblená se zábradlím**  
**Shelf with rounded edges and rail**

- Rozměr skla poličky 125 x 600 mm. Sklo čiré. Síla skla 6 mm. Výška zábradlí 33 mm.
- Shelf dimension 125 x 600 mm. Clear glass - 6 mm. The height of the rail 33 mm.

Provedení	Finish	Code	Bez DPH (Kč)	S DPH (Kč)	Without VAT (€)	With VAT (€)
chrom	chrome	<b>6353,0</b>	991	<b>1 199</b>	39,64	<b>47,57</b>



**6335**  
**Rohová polička**  
**Corner shelf**

- Poloměr skla poličky 240 mm. Sklo čiré. Síla skla 6 mm.
- Shelf radius 240 mm. Clear glass 6 mm.

Provedení	Finish	Code	Bez DPH (Kč)	S DPH (Kč)	Without VAT (€)	With VAT (€)
chrom	chrome	<b>6335,0</b>	578	<b>699</b>	23,12	<b>27,74</b>



**6358**  
**Rohová polička se zábradlím**  
**Corner shelf with rail**

- Poloměr skla poličky 240 mm. Sklo čiré. Síla skla 6 mm. Výška zábradlí 33 mm
- Shelf radius 240 mm. Clear glass 6 mm. The height of the rail 33 mm.

Provedení	Finish	Code	Bez DPH (Kč)	S DPH (Kč)	Without VAT (€)	With VAT (€)
chrom	chrome	<b>6358,0</b>	685	<b>829</b>	27,40	<b>32,88</b>



**6406**  
**Držák kartáčků sklo**  
**Tooth-Brush Holder - Glass**

- Rozměr 95 x 75 x 105 mm.
- Dimension 95 x 75 x 105 mm.

Provedení	Finish	Code	Bez DPH (Kč)	S DPH (Kč)	Without VAT (€)	With VAT (€)
chrom	chrome	<b>6406,0</b>	495	<b>599</b>	19,80	<b>23,76</b>
chrom - černá	chrome-black	<b>6406,5</b>	495	<b>599</b>	19,80	<b>23,76</b>



**6406/1**  
**Držák kartáčků sklo na postavení**  
**Tooth-Brush Holder**

- Rozměr 95 x 75 x 105 mm.
- Dimension 95 x 75 x 105 mm.

Provedení	Finish	Code	Bez DPH (Kč)	S DPH (Kč)	Without VAT (€)	With VAT (€)
chrom	chrome	<b>6406/1,0</b>	288	<b>348</b>	11,52	<b>13,82</b>
chrom - černá	chrome-black	<b>6406/1,5</b>	288	<b>348</b>	11,52	<b>13,82</b>



**6436**  
**Mýdlenka - sklo**  
**Soap Dish - Glass**

- Rozměr skla 140 x 95 mm.
- Glass dimension 140 x 95 mm.

Provedení	Finish	Code	Bez DPH (Kč)	S DPH (Kč)	Without VAT (€)	With VAT (€)
chrom	chrome	<b>6436,0</b>	495	<b>599</b>	19,80	<b>23,76</b>
chrom - černá	chrome-black	<b>6436,5</b>	495	<b>599</b>	19,80	<b>23,76</b>



**6436/1**  
**Mýdlenka - sklo na postavení**  
**Soap Dish for standing - Glass**

- Rozměr skla 140 x 95 mm.
- Glass dimension 140 x 95 mm.

Provedení	Finish	Code	Bez DPH (Kč)	S DPH (Kč)	Without VAT (€)	With VAT (€)
chrom	chrome	<b>6436/1,0</b>	288	<b>348</b>	11,52	<b>13,82</b>
chrom - černá	chrome-black	<b>6436/1,5</b>	288	<b>348</b>	11,52	<b>13,82</b>



**6450**  
**Dávkovač mýdla**  
**Soap Dispenser - Glas**

- Rozměr 100 x 170 x 75 mm. Objem 0,4 l.
- Dimension 100 x 170 x 75 mm. Volume 0,4 l.

Provedení	Finish	Code	Bez DPH (Kč)	S DPH (Kč)	Without VAT (€)	With VAT (€)
chrom	chrome	<b>6450,0</b>	677	<b>819</b>	27,08	<b>32,50</b>
chrom - černá	chrome-black	<b>6450,5</b>	677	<b>819</b>	27,08	<b>32,50</b>







**6450/1**  
**Dávkovač mýdla na postavení**  
**Soap dispenser for standing - glass**

- Rozměr 100 x 170 x 75 mm. Objem 0,4 l.
- Dimension 100 x 170 x 75 mm. Volume 0,4 l.

Provedení	Finish	Code	Bez DPH (Kč)	S DPH (Kč)	Without VAT (€)	With VAT (€)
chrom	chrome	<b>6450/1,0</b>	495	<b>599</b>	19,80	<b>23,76</b>
chrom - černá	chrome-black	<b>6450/1,5</b>	495	<b>599</b>	19,80	<b>23,76</b>



**6433**  
**WC štětka**  
**Toilet brush - glass**

- Výška 350 mm.
- Height 350 mm.

Provedení	Finish	Code	Bez DPH (Kč)	S DPH (Kč)	Without VAT (€)	With VAT (€)
chrom	chrome	<b>6433,0</b>	1 114	<b>1 348</b>	44,56	<b>53,47</b>
chrom - černá	chrome-black	<b>6433,5</b>	1 073	<b>1 298</b>	42,92	<b>51,50</b>



**6433/1**  
**WC štětka na postavení**  
**Toilet brush for standing - glass**

- Výška 350 mm.
- Height 350 mm.

Provedení	Finish	Code	Bez DPH (Kč)	S DPH (Kč)	Without VAT (€)	With VAT (€)
chrom	chrome	<b>6433/1,0</b>	991	<b>1 199</b>	39,64	<b>47,57</b>
chrom - černá	chrome-black	<b>6433/1,5</b>	991	<b>1 199</b>	39,64	<b>47,57</b>



**6472**  
**Držák skleničky a mýdelky**  
**Glass and soap dish holder**

- Rozměr 220 x 115 x 100 mm.
- Dimension 220 x 115 x 100 mm.

Provedení	Finish	Code	Bez DPH (Kč)	S DPH (Kč)	Without VAT (€)	With VAT (€)
chrom - černá	chrome-black	<b>6472,5</b>	991	<b>1 199</b>	39,64	<b>47,57</b>





**6431**  
**Závěs toaletního papíru**  
**Toilet roll hanger**

- Rozměr 135 x 70 mm.
- Dimension 135 x 70 mm.

Provedení	Finish	Code	Bez DPH (Kč)	S DPH (Kč)	Without VAT (€)	With VAT (€)
chrom	chrome	<b>6431,0</b>	495	<b>599</b>	19,80	<b>23,76</b>



**6451**  
**Závěs ručníku**  
**Towel hanger**

- Rozměr 250 x 70 mm.
- Dimension 250 x 70 mm.

Provedení	Finish	Code	Bez DPH (Kč)	S DPH (Kč)	Without VAT (€)	With VAT (€)
chrom	chrome	<b>6451,0</b>	495	<b>599</b>	19,80	<b>23,76</b>



**6425**  
**Dvojitý držák ručníků 600**  
**Double towel rail 600**

- Rozměr 600 x 120 mm.
- Dimension 600 x 120 mm.

Provedení	Finish	Code	Bez DPH (Kč)	S DPH (Kč)	Without VAT (€)	With VAT (€)
chrom	chrome	<b>6425,0</b>	991	<b>1 199</b>	39,64	<b>47,57</b>



**6427**  
**Držák ručníku 450**  
**Towel rail 450 mm**

- Rozměr 450 x 70 mm.
- Dimension 450 x 70 mm.

Provedení	Finish	Code	Bez DPH (Kč)	S DPH (Kč)	Without VAT (€)	With VAT (€)
chrom	chrome	<b>6427,0</b>	677	<b>819</b>	27,08	<b>32,50</b>



**6428**  
**Držák ručníku 600**  
**Towel rail 600 mm**

- Rozměr 600 x 70 mm.
- Dimension 600 x 70 mm.

Provedení	Finish	Code	Bez DPH (Kč)	S DPH (Kč)	Without VAT (€)	With VAT (€)
chrom	chrome	<b>6428,0</b>	784	<b>949</b>	31,36	<b>37,63</b>





**6430**  
**Háček**  
**Hooklet**

- Rozměr 15 x 25 mm.
- Dimension 15 x 25 mm.

Provedení	Finish	Code	Bez DPH (Kč)	S DPH (Kč)	Without VAT (€)	With VAT (€)
chrom	chrome	<b>6430,0</b>	98	<b>119</b>	3,92	<b>4,70</b>



**6429**  
**Dvouramenný držák**  
**Two-arm towel rail**

- Rozměr 475 x 70 x 40 mm. Délka tyček 445 mm.
- Dimension 475 x 70 x 40 mm. Stake length 445 mm.

Provedení	Finish	Code	Bez DPH (Kč)	S DPH (Kč)	Without VAT (€)	With VAT (€)
chrom	chrome	<b>6429,0</b>	1 321	<b>1 598</b>	52,84	<b>63,41</b>



**6443**  
**Trojháček**  
**Triple hook**

- Délka 170 mm.
- Length 170 mm.

Provedení	Finish	Code	Bez DPH (Kč)	S DPH (Kč)	Without VAT (€)	With VAT (€)
chrom	chrome	<b>6443,0</b>	495	<b>599</b>	19,80	<b>23,76</b>



**6440**  
**Polička zaoblená**  
**Shelf with rounded edges**

- Rozměr 600 x 125 mm.
- Dimension 600 x 125 mm.

Provedení	Finish	Code	Bez DPH (Kč)	S DPH (Kč)	Without VAT (€)	With VAT (€)
chrom	chrome	<b>6440,0</b>	991	<b>1 199</b>	39,64	<b>47,57</b>



**6453**  
**Polička zaoblená se zábradlím**  
**Shelf with rounded edges and rail**

- Rozměr 600 x 125 mm. Výška zábradlí 35 mm.
- Dimension 600 x 125 mm. The height of the railing is 35 mm.

Provedení	Finish	Code	Bez DPH (Kč)	S DPH (Kč)	Without VAT (€)	With VAT (€)
chrom	chrome	<b>6453,0</b>	1 569	<b>1 898</b>	62,76	<b>75,31</b>





**6435**  
**Polička rohová**  
**Corner shelf**

- Rozměr 265 x 265 x 350 mm.
- Dimension 265 x 265 x 350 mm.

Provedení	Finish	Code	Bez DPH (Kč)	S DPH (Kč)	Without VAT (€)	With VAT (€)
chrom	chrome	<b>6435,0</b>	908	<b>1 099</b>	36,32	<b>43,58</b>



**6458**  
**Polička rohová se zábradlím**  
**Corner shelf with rail**

- Rozměr 265 x 265 x 350 mm. Výška zábradlí 35 mm.
- Dimension 265 x 265 x 350 mm. The height of the railing is 35 mm.

Provedení	Finish	Code	Bez DPH (Kč)	S DPH (Kč)	Without VAT (€)	With VAT (€)
chrom	chrome	<b>6458,0</b>	1 321	<b>1 598</b>	52,84	<b>63,41</b>





**0901**  
**Závěs ručníku**  
**Towel hanger**

- Rozměr 230 x 125 x 65 mm.
- Dimension 230 x 125 x 65 mm.

Provedení	Finish	Code	Bez DPH (Kč)	S DPH (Kč)	Without VAT (€)	With VAT (€)
chrom	chrome	<b>0901,0</b>	545	<b>659</b>	21,80	<b>26,16</b>



**0906**  
**Držák kartáčků sklo**  
**Tooth-Brush Holder - Glass**

- Rozměr 115 x 115 x 95 mm.
- Dimension 115 x 115 x 95 mm.

Provedení	Finish	Code	Bez DPH (Kč)	S DPH (Kč)	Without VAT (€)	With VAT (€)
chrom	chrome	<b>0906,0</b>	495	<b>599</b>	19,80	<b>23,76</b>



**0936**  
**Mýdlenka - sklo**  
**Soap Dish - Glass**

- Rozměr skla 133 x 98 mm.
- Glass dimension 133 x 98 mm.

Provedení	Finish	Code	Bez DPH (Kč)	S DPH (Kč)	Without VAT (€)	With VAT (€)
chrom	chrome	<b>0936,0</b>	495	<b>599</b>	19,80	<b>23,76</b>



**0957**  
**Dvojitý držák kartáčků a pasty - sklo**  
**Double tooth-brush and paste holder - glass**

- Rozměr 190 x 115 x 95 mm.
- Dimension 190 x 115 x 95 mm.

Provedení	Finish	Code	Bez DPH (Kč)	S DPH (Kč)	Without VAT (€)	With VAT (€)
chrom	chrome	<b>0957,0</b>	743	<b>899</b>	29,72	<b>35,66</b>



**0956**  
**Dvojháček**  
**Double hook**

- Rozměr 90 x 30 x 65 mm.
- Dimension 90 x 30 x 65 mm.

Provedení	Finish	Code	Bez DPH (Kč)	S DPH (Kč)	Without VAT (€)	With VAT (€)
chrom	chrome	<b>0956,0</b>	297	<b>359</b>	11,88	<b>14,26</b>







### 0943 Čtyřháček Tetra hook

- Rozměr 90 x 40 mm.
- Dimension 90 x 40 mm.

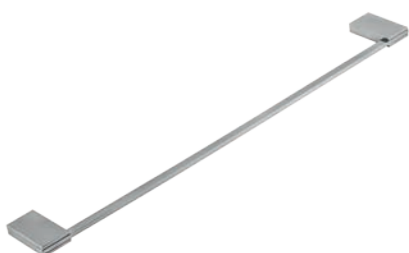
Provedení	Finish	Code	Bez DPH (Kč)	S DPH (Kč)	Without VAT (€)	With VAT (€)
chrom	chrome	<b>0943,0</b>	495	<b>599</b>	19,80	<b>23,76</b>



### 0927 Držák ručníku 450 Towel rail 450

- Rozměr 510 x 85 mm. Rozteč 450 mm
- Dimension 510 x 85 mm. Spacing 450 mm

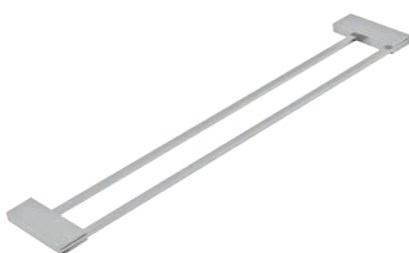
Provedení	Finish	Code	Bez DPH (Kč)	S DPH (Kč)	Without VAT (€)	With VAT (€)
chrom	chrome	<b>0927,0</b>	702	<b>849</b>	28,08	<b>33,70</b>



### 0928 Držák ručníku 550 Towel rail 550

- Rozměr 600 x 70 mm. Rozteč 550 mm.
- Dimension 600 x 70 mm. Spacing 550 mm.

Provedení	Finish	Code	Bez DPH (Kč)	S DPH (Kč)	Without VAT (€)	With VAT (€)
chrom	chrome	<b>0928,0</b>	784	<b>949</b>	31,36	<b>37,63</b>



### 0925 Dvojitý držák ručníků Double towel rail

- Rozměr 600 x 110 mm. Rozteč 557 mm.
- Dimension 600 x 110 mm. Spacing 557 mm.

Provedení	Finish	Code	Bez DPH (Kč)	S DPH (Kč)	Without VAT (€)	With VAT (€)
chrom	chrome	<b>0925,0</b>	1 239	<b>1 499</b>	49,56	<b>59,47</b>



### 0972 Zásobník na kosmetické tampóny Cosmetic pad container

- Výška 200 mm. Průměr 70 mm.
- Height 200 mm. Diameter 70 mm.

Provedení	Finish	Code	Bez DPH (Kč)	S DPH (Kč)	Without VAT (€)	With VAT (€)
chrom	chrome	<b>0972,0</b>	702	<b>849</b>	28,08	<b>33,70</b>





**0931**  
Závěs toaletního papíru  
Toilet roll holder

- Rozměr 150 x 85 x 65 mm.
- Dimension 150 x 85 x 65 mm.

Provedení	Finish	Code	Bez DPH (Kč)	S DPH (Kč)	Without VAT (€)	With VAT (€)
chrom	chrome	<b>0931,0</b>	495	<b>599</b>	19,80	<b>23,76</b>



**0938**  
Závěs toaletního papíru s krytem  
Toilet roll holder with cover

- Rozměr 150 x 125 x 75 mm.
- Dimension 150 x 125 x 75 mm.

Provedení	Finish	Code	Bez DPH (Kč)	S DPH (Kč)	Without VAT (€)	With VAT (€)
chrom	chrome	<b>0938,0</b>	826	<b>999</b>	33,04	<b>39,65</b>



**0933**  
WC štětka  
Toilet brush - glass

- Výška 340 mm.
- Height 340 mm.

Provedení	Finish	Code	Bez DPH (Kč)	S DPH (Kč)	Without VAT (€)	With VAT (€)
chrom	chrome	<b>0933,0</b>	867	<b>1 049</b>	34,68	<b>41,62</b>



**0955**  
Dávkovač mýdla  
Soap Dispenser - Glass

- Objem 0,2 l. S kovovou pumpičkou.
- Volume 0,2 l. With metal pump.

Provedení	Finish	Code	Bez DPH (Kč)	S DPH (Kč)	Without VAT (€)	With VAT (€)
chrom	chrome	<b>0955,0</b>	702	<b>849</b>	28,08	<b>33,70</b>




**0983**
**Držák fénu**  
**Hair dryer holder**

- Rozměr 195 x 145 mm. Průměr 115 mm.
- Dimension 195 x 145 mm. Diameter 115 mm.

Provedení	Finish	Code	Bez DPH (Kč)	S DPH (Kč)	Without VAT (€)	With VAT (€)
chrom	chrome	<b>0983,0</b>	702	<b>849</b>	28,08	<b>33,70</b>


**0940**
**Polička**  
**Shelf**

- Rozměr skla 600 x 120 mm. Sklo čiré síla 6 mm.
- Glass dimension 600 x 120 mm. Clear glass. Glass thickness 6 mm.

Provedení	Finish	Code	Bez DPH (Kč)	S DPH (Kč)	Without VAT (€)	With VAT (€)
chrom	chrome	<b>0940,0</b>	702	<b>849</b>	28,08	<b>33,70</b>


**0935**
**Rohová polička**  
**Corner shelf**

- Poloměr skla poličky 240 mm. Sklo čiré. Síla skla 6 mm.
- Radius of the shelf glass 240 mm. Clear glass 6 mm.

Provedení	Finish	Code	Bez DPH (Kč)	S DPH (Kč)	Without VAT (€)	With VAT (€)
chrom	chrome	<b>0935,0</b>	619	<b>749</b>	24,76	<b>29,71</b>





**0102**  
**Mýdlenka**  
**Soap dish**

- Rozměr 130 x 51 x 111 mm.
- Dimension 130 x 51 x 111 mm.

Provedení	Finish	Code	Bez DPH (Kč)	S DPH (Kč)	Without VAT (€)	With VAT (€)
chrom	chrome	<b>0102,0</b>	495	<b>599</b>	19,80	<b>23,76</b>



**0136**  
**Mýdlenka sklo**  
**Soap dish - glass**

- Rozměr 135 x 51 x 114 mm.
- Dimension 135 x 51 x 114 mm.

Provedení	Finish	Code	Bez DPH (Kč)	S DPH (Kč)	Without VAT (€)	With VAT (€)
chrom	chrome	<b>0136,0</b>	495	<b>599</b>	19,80	<b>23,76</b>



**0141**  
**Magnetická mýdlenka**  
**Magnetic soap dish**

- Rozměr 51 x 51 x 69 mm. Mýdlo není součástí doplňku.
- Dimension 51 x 51 x 69 mm. Soap is not included.

Provedení	Finish	Code	Bez DPH (Kč)	S DPH (Kč)	Without VAT (€)	With VAT (€)
chrom	chrome	<b>0141,0</b>	379	<b>459</b>	15,16	<b>18,19</b>



**0148**  
**Drátěná mýdlenka**  
**Wire soap dish**

- Rozměr 140 x 51 x 107 mm.
- Dimension 140 x 51 x 107 mm.

Provedení	Finish	Code	Bez DPH (Kč)	S DPH (Kč)	Without VAT (€)	With VAT (€)
chrom	chrome	<b>0148,0</b>	578	<b>699</b>	23,12	<b>27,74</b>



**0144**  
**Držák kartáčků a pasty**  
**Toothbrush and toothpaste holder**

- Rozměr 105 x 51 x 81 mm. Na 5 kartáčků.
- Dimension 105 x 51 x 81 mm. For 5 tooth-brushes.

Provedení	Finish	Code	Bez DPH (Kč)	S DPH (Kč)	Without VAT (€)	With VAT (€)
chrom	chrome	<b>0144,0</b>	495	<b>599</b>	19,80	<b>23,76</b>





**0149**  
**Držák skleničky a kartáčků**  
**Glass and toothbrush holder**

- Rozměr 136 x 110 x 121 mm. Na 6 kartáčků.
- Dimension 136 x 110 x 121 mm. Na 6 kartáčků. For 6 tooth-brushes.

Provedení	Finish	Code	Bez DPH (Kč)	S DPH (Kč)	Without VAT (€)	With VAT (€)
chrom	chrome	<b>0149,0</b>	743	<b>899</b>	29,72	<b>35,66</b>



**0106**  
**Držák kartáčků sklo**  
**Toothbrush holder - glass**

- Rozměr 79 x 110 x 97 mm.
- Dimension 79 x 110 x 97 mm.

Provedení	Finish	Code	Bez DPH (Kč)	S DPH (Kč)	Without VAT (€)	With VAT (€)
chrom	chrome	<b>0106,0</b>	495	<b>599</b>	19,80	<b>23,76</b>



**0157**  
**Dvojitý držák kartáčků sklo**  
**Double-glass holder**

- Rozměr 185 x 124 x 124 mm.
- Dimension 185 x 124 x 124 mm.

Provedení	Finish	Code	Bez DPH (Kč)	S DPH (Kč)	Without VAT (€)	With VAT (€)
chrom	chrome	<b>0157,0</b>	867	<b>1 049</b>	34,68	<b>41,62</b>



**0138**  
**Závěs toaletního papíru s krytem**  
**Toilet roll holder with cover**

- Rozměr 108 x 131 x 60 mm.
- Dimension 108 x 131 x 60 mm.

Provedení	Finish	Code	Bez DPH (Kč)	S DPH (Kč)	Without VAT (€)	With VAT (€)
chrom	chrome	<b>0138,0</b>	644	<b>779</b>	25,76	<b>30,91</b>



**0131**  
**Závěs toaletního papíru**  
**Toilet roll holder**

- Rozměr 143 x 99 x 43 mm.
- Dimension 143 x 99 x 43 mm.

Provedení	Finish	Code	Bez DPH (Kč)	S DPH (Kč)	Without VAT (€)	With VAT (€)
chrom	chrome	<b>0131,0</b>	495	<b>599</b>	19,80	<b>23,76</b>







**0110**  
**Držák toaletního papíru jednoduchý**  
**Toilet roll holder, simple**

- Rozměr 168 x 51 x 90 mm. Může být použit ve vertikální poloze jako zásobník nebo jako samotný držák toaletního papíru.
- Dimension 168 x 51 x 90 mm. Can also be used in vertical position for storing a spare toilet roll.

Provedení	Finish	Code	Bez DPH (Kč)	S DPH (Kč)	Without VAT (€)	With VAT (€)
chrom	chrome	<b>0110,0</b>	495	<b>599</b>	19,80	<b>23,76</b>



**0151**  
**Závěs papírových ručníků**  
**Towel hanger**

- Rozměr 253 x 99 x 43 mm.
- Dimension 253 x 99 x 43 mm.

Provedení	Finish	Code	Bez DPH (Kč)	S DPH (Kč)	Without VAT (€)	With VAT (€)
chrom	chrome	<b>0151,0</b>	495	<b>599</b>	19,80	<b>23,76</b>



**0126**  
**Držák ručníku 300 mm**  
**Towel rail**

- Rozměr 350 x 51 x 80 mm. Rozteč 300 mm.
- Dimension 350 x 51 x 80 mm. Spacing 300 mm.

Provedení	Finish	Code	Bez DPH (Kč)	S DPH (Kč)	Without VAT (€)	With VAT (€)
chrom	chrome	<b>0126,0</b>	677	<b>819</b>	27,08	<b>32,50</b>



**0127**  
**Držák ručníku 450 mm**  
**Towel rail**

- Rozměr 500 x 51 x 80 mm. Rozteč 450 mm.
- Dimension 500 x 51 x 80 mm. Spacing 450 mm.

Provedení	Finish	Code	Bez DPH (Kč)	S DPH (Kč)	Without VAT (€)	With VAT (€)
chrom	chrome	<b>0127,0</b>	768	<b>929</b>	30,72	<b>36,86</b>



**0128**  
**Držák ručníku 600 mm**  
**Towel rail**

- Rozměr 650 x 51 x 80 mm. Rozteč 600 mm.
- Dimension 650 x 51 x 80 mm. Spacing 600 mm.

Provedení	Finish	Code	Bez DPH (Kč)	S DPH (Kč)	Without VAT (€)	With VAT (€)
chrom	chrome	<b>0128,0</b>	867	<b>1 049</b>	34,68	<b>41,62</b>





**0124**  
**Dvojitý držák ručníků 450**  
 Double towel rail

- Rozměr 500 x 51 x 119 mm. Rozteč 450 mm.
- Dimension 500 x 51 x 119 mm. Spacing 450 mm.

Provedení	Finish	Code	Bez DPH (Kč)	S DPH (Kč)	Without VAT (€)	With VAT (€)
chrom	chrome	<b>0124,0</b>	867	<b>1 049</b>	34,68	<b>41,62</b>



**0125**  
**Dvojitý držák ručníků 600**  
 Double towel rail

- Rozměr 650 x 51 x 119 mm. Rozteč 600 mm.
- Dimension 650 x 51 x 119 mm. Spacing 600 mm.

Provedení	Finish	Code	Bez DPH (Kč)	S DPH (Kč)	Without VAT (€)	With VAT (€)
chrom	chrome	<b>0125,0</b>	907	<b>1 097</b>	36,28	<b>43,54</b>



**0181**  
**Trojháček otočný**  
 Triple hook rotation

- Rozměr 75 x 166 x 87 mm.
- Dimension 75 x 166 x 87 mm.

Provedení	Finish	Code	Bez DPH (Kč)	S DPH (Kč)	Without VAT (€)	With VAT (€)
chrom	chrome	<b>0181,0</b>	1 032	<b>1 249</b>	41,28	<b>49,54</b>



**0109**  
**Věšák**  
 Hook

- Rozměr 51 x 51 x 39 mm. Průměr 14 mm.
- Dimension 51 x 51 x 39 mm. Diameter 14 mm.

Provedení	Finish	Code	Bez DPH (Kč)	S DPH (Kč)	Without VAT (€)	With VAT (€)
chrom	chrome	<b>0109,0</b>	288	<b>348</b>	11,52	<b>13,82</b>



**0156**  
**Dvojháček**  
 Double hook

- Délka tyček 43 mm. Rozměr 66 x 51 x 54 mm.
- Stake length 43 mm. Dimension 66 x 51 x 54 mm.

Provedení	Finish	Code	Bez DPH (Kč)	S DPH (Kč)	Without VAT (€)	With VAT (€)
chrom	chrome	<b>0156,0</b>	379	<b>459</b>	15,16	<b>18,19</b>





**0101**  
Kruhový držák  
Circular towel holder

- Průměr 230 mm.
- Diameter 230 mm.

Provedení	Finish	Code	Bez DPH (Kč)	S DPH (Kč)	Without VAT (€)	With VAT (€)
chrom	chrome	<b>0101,0</b>	594	<b>719</b>	23,76	<b>28,51</b>



**0103**  
Půlkruhový držák  
Semicircular towel holder

- Rozměr 283 x 191 x 43 mm.
- Dimension 283 x 191 x 43 mm.

Provedení	Finish	Code	Bez DPH (Kč)	S DPH (Kč)	Without VAT (€)	With VAT (€)
chrom	chrome	<b>0103,0</b>	594	<b>719</b>	23,76	<b>28,51</b>



**0146**  
Čtyřramenný držák ručníků  
Four-arm towel rail

- Rozměr 427 x 193 x 44 mm. Délka tyček 400 mm.
- Dimension 427 x 193 x 44 mm. Stake length 400 mm.

Provedení	Finish	Code	Bez DPH (Kč)	S DPH (Kč)	Without VAT (€)	With VAT (€)
chrom	chrome	<b>0146,0</b>	1 817	<b>2 199</b>	72,68	<b>87,22</b>



**0129**  
Dvouramenný držák  
Double-arm towel rail

- Rozměr 427 x 140 x 44 mm. Délka tyček 400 mm.
- Dimension 427 x 140 x 44 mm. Stake length 400 mm.

Provedení	Finish	Code	Bez DPH (Kč)	S DPH (Kč)	Without VAT (€)	With VAT (€)
chrom	chrome	<b>0129,0</b>	1 239	<b>1 499</b>	49,56	<b>59,47</b>



**0147**  
Velký držák ručníků se závěsem 600 mm  
Large towel rail with hanger

- Rozměr 600 x 80 x 226 mm. Rozteč 600 mm.
- Dimension 600 x 80 x 226 mm. Spacing 600 mm.

Provedení	Finish	Code	Bez DPH (Kč)	S DPH (Kč)	Without VAT (€)	With VAT (€)
chrom	chrome	<b>0147,0</b>	1 487	<b>1 799</b>	59,48	<b>71,38</b>



**0145****Velký držák ručníků se závěsem 450 mm**  
**Large towel rail with hanger**

- Rozměr 500 x 80 x 226 mm. Rozteč 450 mm.
- Dimension 500 x 80 x 226 mm. Spacing 450 mm.

Provedení	Finish	Code	Bez DPH (Kč)	S DPH (Kč)	Without VAT (€)	With VAT (€)
chrom	chrome	<b>0145,0</b>	1 363	<b>1 649</b>	54,52	<b>65,42</b>

**0172****Zásobník na kosmetické tampóny**  
**Cosmetic pad container**

- Rozměr 70 x 200 x 96 mm.
- Dimension 70 x 200 x 96 mm.

Provedení	Finish	Code	Bez DPH (Kč)	S DPH (Kč)	Without VAT (€)	With VAT (€)
chrom	chrome	<b>0172,0</b>	677	<b>819</b>	27,08	<b>32,50</b>

**0182****Držák na vatové tampóny a tyčinky**  
**Cosmetic pads container**

- Rozměr 72 x 204 x 95 mm.
- Dimension 72 x 204 x 95 mm.

Provedení	Finish	Code	Bez DPH (Kč)	S DPH (Kč)	Without VAT (€)	With VAT (€)
chrom	chrome	<b>0182,0</b>	991	<b>1 199</b>	39,64	<b>47,57</b>

**0139****Posuvný držák sprchy**  
**Adjustable shower holder**

- Rozměr 143 x 622 x 44 mm.
- Dimension 143 x 622 x 44 mm.

Provedení	Finish	Code	Bez DPH (Kč)	S DPH (Kč)	Without VAT (€)	With VAT (€)
chrom	chrome	<b>0139,0</b>	867	<b>1 049</b>	34,68	<b>41,62</b>

**0183****Držák fény**  
**Hair dryer holder**

- Rozměr 100 x 182 x 132 mm. Průměr 100 mm.
- Dimension 100 x 182 x 132 mm. Diameter 100 mm.

Provedení	Finish	Code	Bez DPH (Kč)	S DPH (Kč)	Without VAT (€)	With VAT (€)
chrom	chrome	<b>0183,0</b>	677	<b>819</b>	27,08	<b>32,50</b>





**0155**  
**Dávkovač mýdla**  
**Soap dispenser - glass**

- Objem 0,25 l. Rozměr 79 x 168 x 118 mm. S chromovou kovovou pumpičkou.
- Volume 0,25 l. Dimension 79 x 168 x 118 mm. With chrome pump.

Provedení	Finish	Code	Bez DPH (Kč)	S DPH (Kč)	Without VAT (€)	With VAT (€)
chrom	chrome	<b>0155,0</b>	768	<b>929</b>	30,72	<b>36,86</b>



**0177**  
**Dávkovač mýdla**  
**Soap dispenser**

- Objem 0,15 l. Rozměr 52 x 162 x 91 mm. Celokovový.
- Volume 0,15 l. Dimension 52 x 162 x 91 mm. All-metal.

Provedení	Finish	Code	Bez DPH (Kč)	S DPH (Kč)	Without VAT (€)	With VAT (€)
chrom	chrome	<b>0177,0</b>	768	<b>929</b>	30,72	<b>36,86</b>



**0133**  
**WC štětka**  
**Toilet brush**

- Rozměr 100 x 335 x 118 mm. Výška 335 mm.
- Dimension 100 x 335 x 118 mm. Height 335 mm.

Provedení	Finish	Code	Bez DPH (Kč)	S DPH (Kč)	Without VAT (€)	With VAT (€)
chrom	chrome	<b>0133,0</b>	677	<b>819</b>	27,08	<b>32,50</b>



**0133**  
**WC štětka**  
**Toilet brush**

- Rozměr 100 x 335 x 118 mm. Výška 335 mm.
- Dimension 100 x 335 x 118 mm. Height 335 mm.

Provedení	Finish	Code	Bez DPH (Kč)	S DPH (Kč)	Without VAT (€)	With VAT (€)
chrom - černá	chrome - black	<b>0133,05</b>	677	<b>819</b>	27,08	<b>32,50</b>



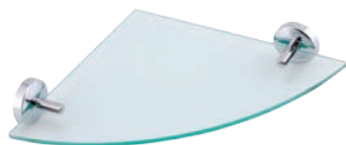
**6100**  
**Lepidlo - sada pro METALIA 1, 11, 12, FERRO GRETA, SMILE**  
**Glue set for METALIA 1, 11, 12, FERRO GRETA, SMILE**

- Lepidlo není součástí výrobku. Balení určeno pro nalepení 4 - 5 uchycovacích prvků.
- Glue is not included in box with accessories. Glue packing is for 4-5 fixing disc gluing.

Provedení	Finish	Code	Bez DPH (Kč)	S DPH (Kč)	Without VAT (€)	With VAT (€)
lepidlo	glue	<b>6100,L</b>	164	<b>198</b>	6,56	<b>7,87</b>







### 0135

#### Rohová polička

#### Corner shelf

- Rozměr 278 x 51 x 258 mm. Sklo čiré. Síla skla 6 mm.
- Dimension 278 x 51 x 258 mm. Clear glass 6 mm.

Provedení	Finish	Code	Bez DPH (Kč)	S DPH (Kč)	Without VAT (€)	With VAT (€)
chrom	chrome	<b>0135,0</b>	768	<b>929</b>	30,72	<b>36,86</b>



### 0158

#### Rohová polička se zábradlím

#### Corner shelf with railing

- Rozměr 278 x 53 x 258 mm. Sklo čiré. Síla skla 6 mm. Výška zábradlí 30 mm.
- Dimension 278 x 53 x 258 mm. Clear glass. Thickness of glass 6 mm. The height of the railing is 30 mm.

Provedení	Finish	Code	Bez DPH (Kč)	S DPH (Kč)	Without VAT (€)	With VAT (€)
chrom	chrome	<b>0158,0</b>	1 073	<b>1 298</b>	42,92	<b>51,50</b>



### 0140

#### Polička rovná

#### Shelf

- Rozměr 600 x 51 x 135 mm. Sklo čiré. Síla skla 6 mm.
- Dimension 600 x 51 x 135 mm Clear glass. Thickness of glass 6 mm.

Provedení	Finish	Code	Bez DPH (Kč)	S DPH (Kč)	Without VAT (€)	With VAT (€)
chrom	chrome	<b>0140,0</b>	768	<b>929</b>	30,72	<b>36,86</b>



### 0153

#### Polička rovná se zábradlím

#### Shelf with railing

- Rozměr 600 x 69 x 135 mm. Sklo čiré. Síla skla 6 mm. Výška zábradlí 40 mm.
- Dimension 600 x 69 x 135 mm. Clear glass. Thickness of glass 6 mm. The height of the railing is 40 mm.

Provedení	Finish	Code	Bez DPH (Kč)	S DPH (Kč)	Without VAT (€)	With VAT (€)
chrom	chrome	<b>0153,0</b>	1 156	<b>1 399</b>	46,24	<b>55,49</b>





**0202**  
**Mýdlenka**  
**Soap dish**

- Rozměr 130 x 51 x 111 mm
- Dimension 130 x 51 x 111 mm

Provedení	Finish	Code	Bez DPH (Kč)	S DPH (Kč)	Without VAT (€)	With VAT (€)
chrom	chrome	<b>0202,0</b>	495	<b>599</b>	19,80	<b>23,76</b>



**0236**  
**Mýdlenka sklo**  
**Soap dish - glass**

- Rozměr 135 x 51 x 114 mm
- Dimension 135 x 51 x 114 mm

Provedení	Finish	Code	Bez DPH (Kč)	S DPH (Kč)	Without VAT (€)	With VAT (€)
chrom	chrome	<b>0236,0</b>	495	<b>599</b>	19,80	<b>23,76</b>



**0241**  
**Magnetická mýdlenka**  
**Magnetic soap dish**

- Rozměr 40 x 51 x 51 mm. Mýdlo není součástí doplňku.
- Dimension 40 x 51 x 51 mm. Soap is not included.

Provedení	Finish	Code	Bez DPH (Kč)	S DPH (Kč)	Without VAT (€)	With VAT (€)
chrom	chrome	<b>0241,0</b>	388	<b>469</b>	15,52	<b>18,62</b>



**0248**  
**Drátěná mýdlenka**  
**Wire soap dish**

- Rozměr 140 x 51 x 107 mm.
- Dimension 140 x 51 x 107 mm.

Provedení	Finish	Code	Bez DPH (Kč)	S DPH (Kč)	Without VAT (€)	With VAT (€)
chrom	chrome	<b>0248,0</b>	578	<b>699</b>	23,12	<b>27,74</b>



**0244**  
**Držák kartáčků a pasty**  
**Toothbrush and toothpaste holder**

- Rozměr 105 x 51 x 81 mm. Na 5 kartáčků.
- Dimension 105 x 51 x 81 mm. For 5 tooth-brushes.

Provedení	Finish	Code	Bez DPH (Kč)	S DPH (Kč)	Without VAT (€)	With VAT (€)
chrom	chrome	<b>0244,0</b>	495	<b>599</b>	19,80	<b>23,76</b>



**0249****Držák skleničky a kartáčeků**  
Glass and toothbrush holder

- Rozměr 136 x 110 x 121 mm. Na 6 kartáčeků.
- Dimension 136 x 110 x 121 mm. For 6 tooth-brushes.

Provedení	Finish	Code	Bez DPH (Kč)	S DPH (Kč)	Without VAT (€)	With VAT (€)
chrom	chrome	<b>0249,0</b>	693	<b>839</b>	27,72	<b>33,26</b>

**0206****Držák kartáčeků sklo**  
Toothbrush holder - glass

- Rozměr 79 x 110 x 97 mm.
- Dimension 79 x 110 x 97 mm.

Provedení	Finish	Code	Bez DPH (Kč)	S DPH (Kč)	Without VAT (€)	With VAT (€)
chrom	chrome	<b>0206,0</b>	495	<b>599</b>	19,80	<b>23,76</b>

**0257****Dvojitý držák kartáčeků sklo**  
Double-glass holder

- Rozměr 185 x 110 x 124 mm.
- Dimension 185 x 110 x 124 mm.

Provedení	Finish	Code	Bez DPH (Kč)	S DPH (Kč)	Without VAT (€)	With VAT (€)
chrom	chrome	<b>0257,0</b>	867	<b>1 049</b>	34,68	<b>41,62</b>

**0238****Závěs toaletního papíru s krytem**  
Toilet roll holder with cover

- Rozměr 143 x 131 x 44 mm.
- Dimension 143 x 131 x 44 mm.

Provedení	Finish	Code	Bez DPH (Kč)	S DPH (Kč)	Without VAT (€)	With VAT (€)
chrom	chrome	<b>0238,0</b>	644	<b>779</b>	25,76	<b>30,91</b>

**0231****Závěs toaletního papíru**  
Toilet roll holder

- Rozměr 143 x 99 x 43 mm.
- Dimension 143 x 99 x 43 mm.

Provedení	Finish	Code	Bez DPH (Kč)	S DPH (Kč)	Without VAT (€)	With VAT (€)
chrom	chrome	<b>0231,0</b>	495	<b>599</b>	19,80	<b>23,76</b>





**0251**

**Závěs papírových ručníků  
Towel hanger**

- Rozměr 253 x 99 x 43 mm.
- Dimension 253 x 99 x 43 mm.

Provedení	Finish	Code	Bez DPH (Kč)	S DPH (Kč)	Without VAT (€)	With VAT (€)
chrom	chrome	<b>0251,0</b>	536	<b>649</b>	21,44	<b>25,73</b>



**0210**

**Držák toaletního papíru jednoduchý  
Toilet roll holder, simple**

- Rozměr 163 x 51 x 90 mm. Může být použit ve vertikální poloze jako zásobník nebo jako samotný držák toaletního papíru.
- Dimension 163 x 51 x 90 mm. Can also be used in vertical position for storing a spare toilet roll.

Provedení	Finish	Code	Bez DPH (Kč)	S DPH (Kč)	Without VAT (€)	With VAT (€)
chrom	chrome	<b>0210,0</b>	495	<b>599</b>	19,80	<b>23,76</b>



**0226**

**Držák ručníku 300 mm  
Towel rail**

- Rozměr 340 x 51 x 80 mm. Rozteč 300 mm.
- Dimension 340 x 51 x 80 mm. Spacing 300 mm.

Provedení	Finish	Code	Bez DPH (Kč)	S DPH (Kč)	Without VAT (€)	With VAT (€)
chrom	chrome	<b>0226,0</b>	578	<b>699</b>	23,12	<b>27,74</b>



**0227**

**Držák ručníku 450 mm  
Towel rail**

- Rozměr 490 x 51 x 80 mm. Rozteč 450 mm.
- Dimension 490 x 51 x 80 mm. Spacing 450 mm.

Provedení	Finish	Code	Bez DPH (Kč)	S DPH (Kč)	Without VAT (€)	With VAT (€)
chrom	chrome	<b>0227,0</b>	776	<b>939</b>	31,04	<b>37,25</b>



**0228**

**Držák ručníku 600 mm  
Towel rail**

- Rozměr 640 x 51 x 80 mm. Rozteč 600 mm.
- Dimension 640 x 51 x 80 mm. Spacing 600 mm.

Provedení	Finish	Code	Bez DPH (Kč)	S DPH (Kč)	Without VAT (€)	With VAT (€)
chrom	chrome	<b>0228,0</b>	867	<b>1 049</b>	34,68	<b>41,62</b>





**0224**

**Dvojitý držák ručníků 450**  
Double towel rail

- Rozměr 490 x 51 x 119 mm. Rozteč 450 mm.
- Dimension 490 x 51 x 119 mm. Spacing 450 mm.

Provedení	Finish	Code	Bez DPH (Kč)	S DPH (Kč)	Without VAT (€)	With VAT (€)
chrom	chrome	<b>0224,0</b>	867	<b>1 049</b>	34,68	<b>41,62</b>

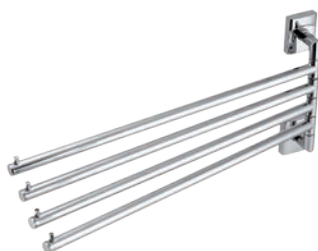


**0225**

**Dvojitý držák ručníků 600**  
Double towel rail

- Rozměr 640 x 51 x 119 mm. Rozteč 600 mm.
- Dimension 640 x 51 x 119 mm. Spacing 600 mm.

Provedení	Finish	Code	Bez DPH (Kč)	S DPH (Kč)	Without VAT (€)	With VAT (€)
chrom	chrome	<b>0225,0</b>	867	<b>1 049</b>	34,68	<b>41,62</b>



**0246**

**Čtyřramenný držák ručníků**  
Four-arm towel rail

- Délka tyček 400 mm. Rozměr 422 x 193 x 44 mm.
- Stake length 400 mm. Dimension 422 x 193 x 44 mm.

Provedení	Finish	Code	Bez DPH (Kč)	S DPH (Kč)	Without VAT (€)	With VAT (€)
chrom	chrome	<b>0246,0</b>	1 817	<b>2 199</b>	72,68	<b>87,22</b>



**0201**

**Kruhový držák**  
Circular towel holder

- Rozměr 230 x 250 x 43 mm.
- Dimension 230 x 250 x 43 mm.

Provedení	Finish	Code	Bez DPH (Kč)	S DPH (Kč)	Without VAT (€)	With VAT (€)
chrom	chrome	<b>0201,0</b>	578	<b>699</b>	23,12	<b>27,74</b>



**0203**

**Půlkruhový držák**  
Semicircular towel holder

- Rozměr 283 x 191 x 43 mm.
- Dimension 283 x 191 x 43 mm.

Provedení	Finish	Code	Bez DPH (Kč)	S DPH (Kč)	Without VAT (€)	With VAT (€)
chrom	chrome	<b>0203,0</b>	578	<b>699</b>	23,12	<b>27,74</b>







**0209**  
**Věšák**  
**Hook**

- Rozměr 40 x 51 x 39 mm. Průměr 14 mm.
- Dimension 40 x 51 x 39 mm. Diameter 14 mm.

Provedení	Finish	Code	Bez DPH (Kč)	S DPH (Kč)	Without VAT (€)	With VAT (€)
chrom	chrome	<b>0209,0</b>	288	<b>348</b>	11,52	<b>13,82</b>



**0230**  
**Háček**  
**Hooklet**

- Rozměr 14 x 14 x 30 mm.
- Dimension 14 x 14 x 30 mm.

Provedení	Finish	Code	Bez DPH (Kč)	S DPH (Kč)	Without VAT (€)	With VAT (€)
chrom	chrome	<b>0230,0</b>	98	<b>119</b>	3,92	<b>4,70</b>



**0256**  
**Dvojháček**  
**Double hook**

- Rozměr 66 x 51 x 54 mm.
- Dimension 66 x 51 x 54 mm.

Provedení	Finish	Code	Bez DPH (Kč)	S DPH (Kč)	Without VAT (€)	With VAT (€)
chrom	chrome	<b>0256,0</b>	388	<b>469</b>	15,52	<b>18,62</b>



**0229**  
**Dvouramenný držák**  
**Double-arm towel rail**

- Rozměr 422 x 140 x 44 mm.
- Dimension 422 x 140 x 44 mm.

Provedení	Finish	Code	Bez DPH (Kč)	S DPH (Kč)	Without VAT (€)	With VAT (€)
chrom	chrome	<b>0229,0</b>	1 239	<b>1 499</b>	49,56	<b>59,47</b>



**0245**  
**Velký držák ručníků se závěsem 450 mm**  
**Large towel rail with hanger**

- Rozměr 500 x 80 x 226 mm. Rozteč 450 mm.
- Dimension 500 x 80 x 226 mm. Spacing 450 mm.

Provedení	Finish	Code	Bez DPH (Kč)	S DPH (Kč)	Without VAT (€)	With VAT (€)
chrom	chrome	<b>0245,0</b>	1 321	<b>1 598</b>	52,84	<b>63,41</b>





**0247**

**Velký držák ručníků se závěsem 600 mm**  
**Large towel rail with hanger**

- Rozměr 640 x 80 x 226 mm. Rozteč 600 mm.
- Dimension 640 x 80 x 226 mm. Spacing 600 mm.

Provedení	Finish	Code	Bez DPH (Kč)	S DPH (Kč)	Without VAT (€)	With VAT (€)
chrom	chrome	<b>0247,0</b>	1 487	<b>1 799</b>	59,48	<b>71,38</b>



**0255**

**Dávkovač mýdla**  
**Soap dispenser - glass**

- Objem 0,25 l. Rozměr 79 x 168 x 118 mm. S chromovou kovovou pumpičkou.
- Volume 0,25 l. Dimension 79 x 168 x 118 mm. With chrome pump.

Provedení	Finish	Code	Bez DPH (Kč)	S DPH (Kč)	Without VAT (€)	With VAT (€)
chrom	chrome	<b>0255,0</b>	776	<b>939</b>	31,04	<b>37,25</b>



**0277**

**Dávkovač mýdla**  
**Soap dispenser**

- Objem 0,15 l. Rozměr 52 x 162 x 91 mm. Celokovový.
- Volume 0,15 l. Dimension 52 x 162 x 91 mm. All-metal.

Provedení	Finish	Code	Bez DPH (Kč)	S DPH (Kč)	Without VAT (€)	With VAT (€)
chrom	chrome	<b>0277,0</b>	776	<b>939</b>	31,04	<b>37,25</b>



**0243**

**Trojháček**  
**Triple hook**

- Rozměr 180 x 43 x 40 mm.
- Dimension 180 x 43 x 40 mm.

Provedení	Finish	Code	Bez DPH (Kč)	S DPH (Kč)	Without VAT (€)	With VAT (€)
chrom	chrome	<b>0243,0</b>	685	<b>829</b>	27,40	<b>32,88</b>



**0281**

**Trojháček otočný**  
**Triple hook rotation**

- Délka tyček 43 mm. Rozměr 70 x 167 x 87 mm.
- Stake length 43 mm. Dimension 70 x 167 x 87 mm.

Provedení	Finish	Code	Bez DPH (Kč)	S DPH (Kč)	Without VAT (€)	With VAT (€)
chrom	chrome	<b>0281,0</b>	1 115	<b>1 349</b>	44,60	<b>53,52</b>





**0233**  
**WC štětka**  
**Toilet brush**

- Rozměr 100 x 335 x 118 mm.
- Dimension 100 x 335 x 118 mm.

Provedení	Finish	Code	Bez DPH (Kč)	S DPH (Kč)	Without VAT (€)	With VAT (€)
chrom	chrome	<b>0233,0</b>	685	<b>829</b>	27,40	<b>32,88</b>



**0233**  
**WC štětka**  
**Toilet brush**

- Rozměr 100 x 335 x 118 mm.
- Dimension 100 x 335 x 118 mm.

Provedení	Finish	Code	Bez DPH (Kč)	S DPH (Kč)	Without VAT (€)	With VAT (€)
chrom - černá	chrome - black	<b>0233,05</b>	685	<b>829</b>	27,40	<b>32,88</b>



**0283**  
**Držák fénu**  
**Hair dryer holder**

- Rozměr 104 x 175 x 135 mm. Průměr 100 mm.
- Dimension 104 x 175 x 135 mm. Diameter 100 mm.

Provedení	Finish	Code	Bez DPH (Kč)	S DPH (Kč)	Without VAT (€)	With VAT (€)
chrom	chrome	<b>0283,0</b>	677	<b>819</b>	27,08	<b>32,50</b>



**0239**  
**Posuvný držák sprchy**  
**Adjustable shower holder**

- Rozměr 108 x 622 x 60 mm.
- Dimension 108 x 622 x 60 mm.

Provedení	Finish	Code	Bez DPH (Kč)	S DPH (Kč)	Without VAT (€)	With VAT (€)
chrom	chrome	<b>0239,0</b>	867	<b>1 049</b>	34,68	<b>41,62</b>



**0272**  
**Zásobník na kosmetické tampóny**  
**Cosmetic pad container**

- Rozměr 70 x 200 x 96 mm.
- Dimension 70 x 200 x 96 mm.

Provedení	Finish	Code	Bez DPH (Kč)	S DPH (Kč)	Without VAT (€)	With VAT (€)
chrom	chrome	<b>0272,0</b>	693	<b>839</b>	27,72	<b>33,26</b>





**0282**  
**Držák na vatové tampóny a tyčinky**  
**Cosmetic pads container**

- Rozměr 72 x 204 x 95 mm.
- Dimension 72 x 204 x 95 mm.

Provedení	Finish	Code	Bez DPH (Kč)	S DPH (Kč)	Without VAT (€)	With VAT (€)
chrom	chrome	<b>0282,0</b>	991	<b>1 199</b>	39,64	<b>47,57</b>



**0235**  
**Rohová polička**  
**Corner shelf**

- Rozměr 278 x 51 x 258 mm. Sklo čiré. Síla skla 6 mm.
- Dimension 278 x 51 x 258 mm. Clear glass 6 mm.

Provedení	Finish	Code	Bez DPH (Kč)	S DPH (Kč)	Without VAT (€)	With VAT (€)
chrom	chrome	<b>0235,0</b>	776	<b>939</b>	31,04	<b>37,25</b>



**0258**  
**Rohová polička se zábradlím**  
**Corner shelf with railing**

- Rozměr 278 x 53 x 258 mm. Sklo čiré. Síla skla 6 mm. Výška zábradlí 30 mm.
- Dimension 278 x 53 x 258 mm. Clear glass. Thickness of glass 6 mm. The height of the railing is 30 mm.

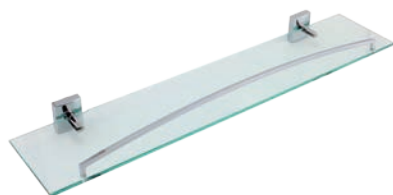
Provedení	Finish	Code	Bez DPH (Kč)	S DPH (Kč)	Without VAT (€)	With VAT (€)
chrom	chrome	<b>0258,0</b>	1 115	<b>1 349</b>	44,60	<b>53,52</b>



**0240**  
**Polička rovná**  
**Shelf**

- Rozměr 600 x 51 x 135 mm. Sklo čiré. Síla skla 6 mm.
- Dimension 600 x 51 x 135 mm Clear glass. Thickness of glass 6 mm.

Provedení	Finish	Code	Bez DPH (Kč)	S DPH (Kč)	Without VAT (€)	With VAT (€)
chrom	chrome	<b>0240,0</b>	826	<b>999</b>	33,04	<b>39,65</b>



**0253**  
**Polička rovná se zábradlím**  
**Shelf with railing**

- Rozměr 600 x 69 x 135 mm. Sklo čiré. Síla skla 6 mm. Výška zábradlí 40 mm.
- Dimension 600 x 69 x 135 mm. Clear glass. Thickness of the glass is 6 mm. The height of the railing is 40 mm.

Provedení	Finish	Code	Bez DPH (Kč)	S DPH (Kč)	Without VAT (€)	With VAT (€)
chrom	chrome	<b>0253,0</b>	1 197	<b>1 448</b>	47,88	<b>57,46</b>





**0205**  
**Světlo dvojité**  
**Doubled light**

- 230V, IP 44  
 2x 25 W (G9)

Provedení	Finish	Code	Bez DPH (Kč)	S DPH (Kč)	Without VAT (€)	With VAT (€)
chrom	chrome	<b>0205,0</b>	867	<b>1 049</b>	34,68	<b>41,62</b>



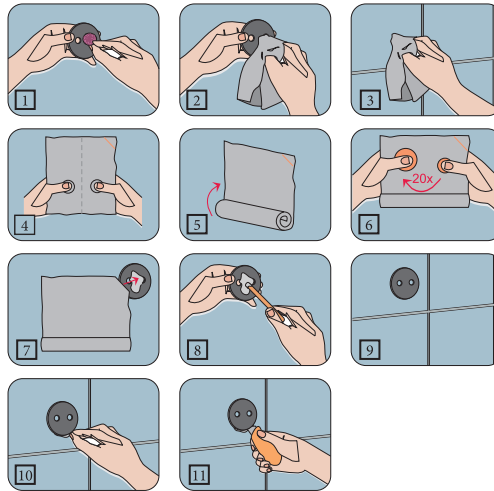


## ŘADY URČENÉ PRO MONTÁŽ LEPENÍM NEBO VRTÁNÍM

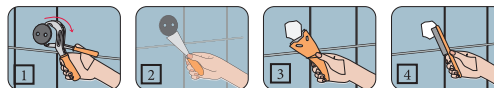


METALIA 1  
 METALIA 11  
 METALIA 12  
 FERRO SMILE  
 FERRO GRETA

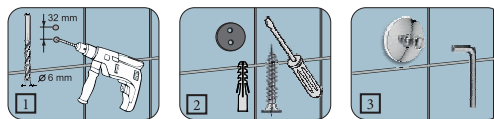
## MONTÁŽ LEPENÍM



## DEMONTÁŽ



## MONTÁŽ VRTÁNÍM



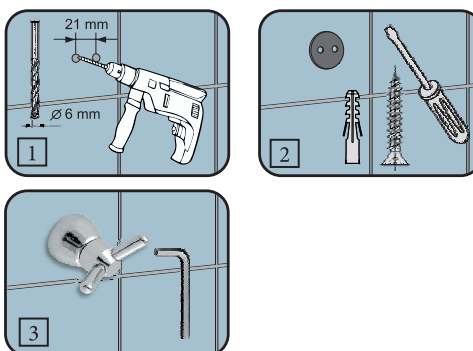
Lepidlo nepoškozuje podklad. V případě potřeby jde lehce a beze stop odstranit.  
 The glue dose not harm the surface.  
 If needed, it is easily removable without any trace.

## ŘADY URČENÉ PRO MONTÁŽ VRTÁNÍM



METALIA 3  
 METALIA 4  
 METALIA 9  
 METALIA DRÁTĚNÝ PROGRAM  
 TITANIA YACORE  
 TITANIA ORFEUS  
 TITANIA NATY  
 TITANIA NATY BLACK  
 TITANIA KATE  
 TITANIA ELIS  
 TITANIA ANET  
 TITANIA HOTELOVÝ PROGRAM  
 FERRO MEPHISTO  
 FERRO ANTICA  
 FERRO RETRO

## MONTÁŽ VRTÁNÍM





- R6650,44** Madlo
- R66813,44** Sklopný úchyt
- R6699,44** Sedačka
- R6681,44** Madlo dvojité

# METALIA— HELP



## HOTELOVÝ A INVALIDNÍ PROGRAM

Nabízíme kvalitní hotelový program koupelnových doplňků, který je designem a hlavně svojí odolností vhodný pro všechny typy veřejných prostor. Český invalidní program je bezpečný, splňuje všechny potřeby zákazníků a současně je dodáván v mnoha typech a barevném provedení chrom a bílá.

## HOTEL AND SANITARY PROGRAMME

We are offering quality hotel programme of bathroom accessories that is suitable by its design and stability for all types of public places. Czech sanitary programme for disabled people is safe, meets all customers' requirements and in the same time can be supplied in various types and colour Finish chrome and white.







**R6630**

**Madlo rovné s krytkami bílé**  
**Straight Grab Bar white**

• Průměr - Diameter 28 mm.

Provedení	Finish	Code	Bez DPH (Kč)	S DPH (Kč)	Without VAT (€)	With VAT (€)
bílá, 300 mm	white	<b>R6630,11</b>	619	<b>749</b>	24,76	<b>29,71</b>
bílá, 400 mm	white	<b>R6640,11</b>	644	<b>779</b>	25,76	<b>30,91</b>
bílá, 500 mm	white	<b>R6650,11</b>	660	<b>799</b>	26,40	<b>31,68</b>
bílá, 600 mm	white	<b>R6660,11</b>	685	<b>829</b>	27,40	<b>32,88</b>
bílá, 700 mm	white	<b>R6670,11</b>	718	<b>869</b>	28,72	<b>34,46</b>
bílá, 800 mm	white	<b>R6680,11</b>	743	<b>899</b>	29,72	<b>35,66</b>



R6655.11



R6683.11



**R6655**

**Madlo dvojité pevné bílé**  
**Grab bar double fixed white**

• Průměr 28 mm.  
• Diameter 28 mm.

Provedení	Finish	Code	Bez DPH (Kč)	S DPH (Kč)	Without VAT (€)	With VAT (€)
bílá, 564 mm	white	<b>R6655,11</b>	1 487	<b>1 799</b>	59,48	<b>71,38</b>
bílá, 844 mm	white	<b>R6683,11</b>	1 652	<b>1 999</b>	66,08	<b>79,30</b>



**R66550**

**Úchyt dvojité sklopný bílý**  
**Grab bar double foldable white**

• Průměr 28 mm.  
• Diameter 28 mm.

Provedení	Finish	Code	Bez DPH (Kč)	S DPH (Kč)	Without VAT (€)	With VAT (€)
bílá, 572 mm	white	<b>R66550,11</b>	1 652	<b>1 999</b>	66,08	<b>79,30</b>
bílá, 852 mm	white	<b>R66830,11</b>	1 900	<b>2 299</b>	76,00	<b>91,20</b>



**R66800**

**Úchyt jednoduchý sklopný bílý**  
**Grab bar foldable white**

• Průměr 28 mm.  
• Diameter 28 mm.

Provedení	Finish	Code	Bez DPH (Kč)	S DPH (Kč)	Without VAT (€)	With VAT (€)
bílá, 826 mm	white	<b>R66800,11</b>	1 817	<b>2 199</b>	72,68	<b>87,22</b>



**R66404**

**Úhlové držadlo s krytkami**  
**Angular Grap Handle with covers**

• 400 x 400 mm. Průměr 28 mm. Max 110 kg.  
• 400 x 400 mm. Diameter 28 mm. Max 110 kg.

Provedení	Finish	Code	Bez DPH (Kč)	S DPH (Kč)	Without VAT (€)	With VAT (€)
bílá, 400 x 400 mm	white	<b>R66404,11</b>	1 040	<b>1 258</b>	41,60	<b>49,92</b>




**R6630**
**Madlo rovné s krytkami leštěná nerez**  
**Straight Grab Bar stainless steel with covers**

- Průměr - Diameter 28 mm.

Provedení	Finish	Code	Bez DPH (Kč)	S DPH (Kč)	Without VAT (€)	With VAT (€)
nerez, 300 mm	stainless st.	<b>R6630,44</b>	1 115	<b>1 349</b>	44,60	<b>53,52</b>
nerez, 400 mm	stainless st.	<b>R6640,44</b>	1 239	<b>1 499</b>	49,56	<b>59,47</b>
nerez, 500 mm	stainless st.	<b>R6650,44</b>	1 321	<b>1 598</b>	52,84	<b>63,41</b>
nerez, 600 mm	stainless st.	<b>R6661,44</b>	1 239	<b>1 499</b>	49,56	<b>59,47</b>
nerez, 700 mm	stainless st.	<b>R6670,44</b>	1 321	<b>1 598</b>	52,84	<b>63,41</b>
nerez, 800 mm	stainless st.	<b>R6680,44</b>	1 487	<b>1 799</b>	59,48	<b>71,38</b>



R6660.44



R6681.44


**R6660**
**Madlo dvojité pevné leštěná nerez**  
**Grab bar double fixed polished stainless steel**

- Průměr 28 mm.
- Diameter 28 mm.

Provedení	Finish	Code	Bez DPH (Kč)	S DPH (Kč)	Without VAT (€)	With VAT (€)
nerez, 600 mm	stainless st.	<b>R6660,44</b>	1 900	<b>2 299</b>	76,00	<b>91,20</b>
nerez, 813 mm	stainless st.	<b>R6681,44</b>	2 396	<b>2 899</b>	95,84	<b>115,01</b>


**R66813**
**Úchyt dvojité sklopný leštěná nerez**  
**Grab bar double foldable polished stainless steel**

- Průměr 28 mm.
- Diameter 28 mm.

Provedení	Finish	Code	Bez DPH (Kč)	S DPH (Kč)	Without VAT (€)	With VAT (€)
nerez 572 mm	stainless st.	<b>R66550,44</b>	2 148	<b>2 599</b>	85,92	<b>103,10</b>
nerez 852 mm	stainless st.	<b>R66813,44</b>	2 892	<b>3 499</b>	115,68	<b>138,82</b>


**R66404**
**Úhlové držadlo s krytkami**  
**Angular Grab Handle with covers**

- 400 x 400 mm. Průměr 28 mm. Max 110 kg.
- 400 x 400 mm. Diameter 28 mm. Max 110 kg.

Provedení	Finish	Code	Bez DPH (Kč)	S DPH (Kč)	Without VAT (€)	With VAT (€)
nerez	stainless st.	<b>R66404,44</b>	1 652	<b>1 999</b>	66,08	<b>79,30</b>





**R6690**

**Madlo lomené s krytkami**  
**Ogival Grab Bar with covers**

- Do sprchy, 690 x 690 mm. Průměr 28 mm.
- Into the shower cabinet, 690 x 690 mm. Diameter 28 mm.

Provedení	Finish	Code	Bez DPH (Kč)	S DPH (Kč)	Without VAT (€)	With VAT (€)
bilá	white	<b>R6690,11</b>	1 569	<b>1 898</b>	62,76	<b>75,31</b>



**R6699**

**Sedačka do sprchy sklopná**  
**Foldable shower seat**

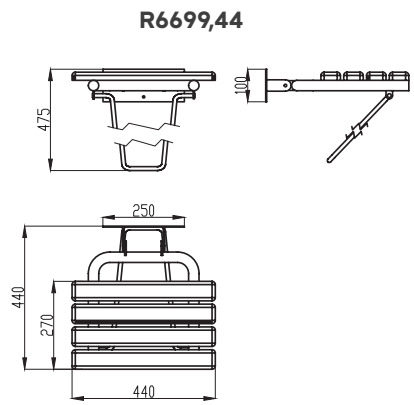
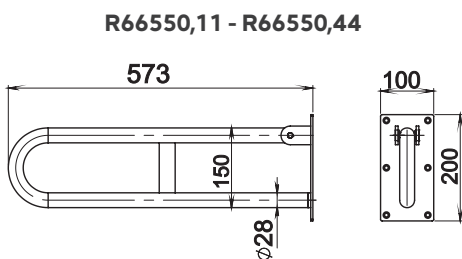
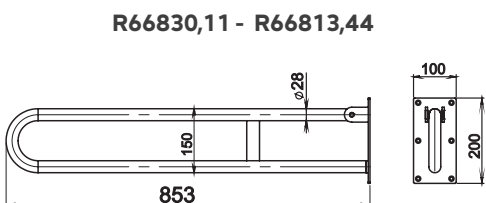
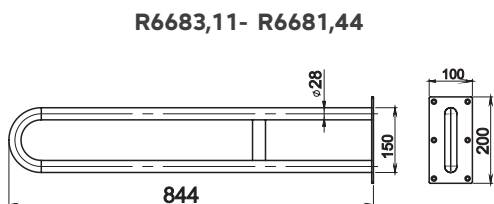
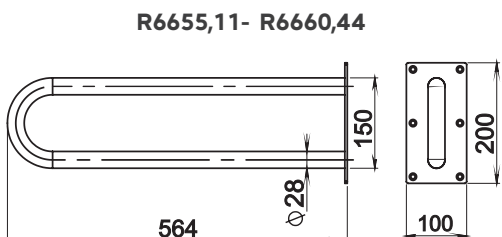
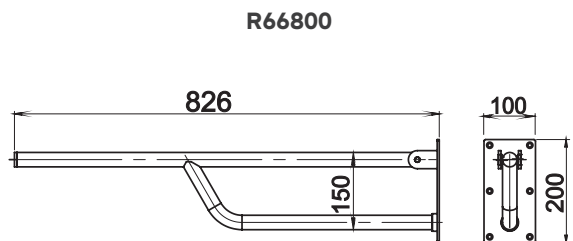
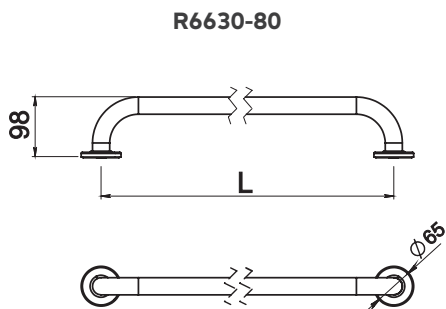
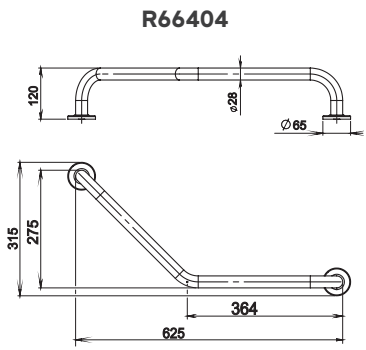
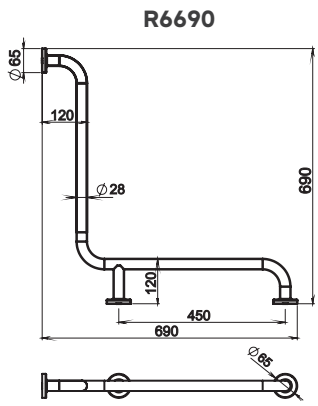
- S opěrnou nohou. Max 110 kg.
- With supporting foot. Max 110 kg.

Provedení	Finish	Code	Bez DPH (Kč)	S DPH (Kč)	Without VAT (€)	With VAT (€)
nerez	stainless st.	<b>R6699,44</b>	5 784	<b>6 999</b>	231,36	<b>277,63</b>

Ukázka obalu  
Packing example









**6968**  
**Kosmetické zrcátko**  
 Cosmetic extensible mirror

- Průměr 150 mm, zvětšení 2x.
- Dia 150 mm, mag 2x.

Provedení	Finish	Code	Bez DPH (Kč)	S DPH (Kč)	Without VAT (€)	With VAT (€)
chrom	chrome	<b>6968,0</b>	660	<b>799</b>	26,40	<b>31,68</b>



**6868**  
**Kosmetické zrcátko**  
 Cosmetic slewing mirror

- Průměr 150 mm, zvětšení 2x.
- Dia 150 mm, mag 2x.

Provedení	Finish	Code	Bez DPH (Kč)	S DPH (Kč)	Without VAT (€)	With VAT (€)
chrom	chrome	<b>6868,0</b>	702	<b>849</b>	28,08	<b>33,70</b>



**6845**  
**Velký držák ručníků se závěsem**  
 Towel rail with hanger

- Rozměr 221 x 575 x 140 mm
- Dimension 221 x 575 x 140 mm

Provedení	Finish	Code	Bez DPH (Kč)	S DPH (Kč)	Without VAT (€)	With VAT (€)
chrom	chrome	<b>6845,0</b>	867	<b>1 049</b>	34,68	<b>41,62</b>



**6969**  
**WC štětka tubus**  
 Toilet brush tube

- Výška 390 mm. Na postavení.
- Height 390 mm. For standing.

Provedení	Finish	Code	Bez DPH (Kč)	S DPH (Kč)	Without VAT (€)	With VAT (€)
chrom	chrome	<b>6969,0</b>	702	<b>849</b>	28,08	<b>33,70</b>



**6160**  
**Odpadkový koš**  
 Waste bin

Provedení	Finish	Code	Bez DPH (Kč)	S DPH (Kč)	Without VAT (€)	With VAT (€)
chrom 3 l	chrome	<b>6162,0</b>	330	<b>399</b>	13,20	<b>15,84</b>
chrom 5 l	chrome	<b>6160,0</b>	379	<b>459</b>	15,16	<b>18,19</b>
chrom 12 l	chrome	<b>6161,0</b>	677	<b>819</b>	27,08	<b>32,50</b>



**6977**  
**Stěrka do sprchového koutu s držákem**  
 Shower door cleaner

Provedení	Finish	Code	Bez DPH (Kč)	S DPH (Kč)	Without VAT (€)	With VAT (€)
chrom	chrome	<b>6977,0</b>	495	<b>599</b>	19,80	<b>23,76</b>



**69082**  
**Automatický zásobník na tekuté mýdlo se senzorem, napájení na baterie, 1200 ml, bílý**  
 Automatic soap dispenser with sensor, battery supply, 1200 ml, white

- Uzamykatelný. 6 x AA.
- With lock. 6 x AA.

Provedení	Finish	Code	Bez DPH (Kč)	S DPH (Kč)	Without VAT (€)	With VAT (€)
bílý - plast	white - plastic	<b>69082,1</b>	908	<b>1 099</b>	36,32	<b>43,58</b>



**69083**  
**Zásobník na tekuté mýdlo 1000 ml, bílý**  
 Soap dispenser 1000 ml, white

- Uzamykatelný.
- With lock.

Provedení	Finish	Code	Bez DPH (Kč)	S DPH (Kč)	Without VAT (€)	With VAT (€)
bílý - plast	white - plastic	<b>69083,1</b>	330	<b>399</b>	13,20	<b>15,84</b>



**69084**  
**Zásobník na tekuté mýdlo 800 ml, bílý**  
 Soap dispenser 800 ml, white

- Uzamykatelný.
- With lock.

Provedení	Finish	Code	Bez DPH (Kč)	S DPH (Kč)	Without VAT (€)	With VAT (€)
bílý - plast	white - plastic	<b>69084,1</b>	371	<b>449</b>	14,84	<b>17,81</b>



**69085**  
**Zásobník na tekuté mýdlo 400 ml, bílý**  
 Soap dispenser 400 ml, white

- Uzamykatelný.
- With lock.

Provedení	Finish	Code	Bez DPH (Kč)	S DPH (Kč)	Without VAT (€)	With VAT (€)
bílý - plast	white - plastic	<b>69085,1</b>	330	<b>399</b>	13,20	<b>15,84</b>


**69086**
**Zásobník na tekuté mýdlo 500 ml, bílý**  
**Soap dispenser 500 ml, white**

- Uzamykatelný.
- With lock.

Provedení	Finish	Code	Bez DPH (Kč)	S DPH (Kč)	Without VAT (€)	With VAT (€)
bílý - plast	white - plastic	<b>69086,P</b>	330	<b>399</b>	13,20	<b>15,84</b>


**69091**
**Elektrický senzorový osoušeč rukou**  
**Electric hand dryer with sensor**

- Příkon 1 500 W.
- Power 1 500 W.

Provedení	Finish	Code	Bez DPH (Kč)	S DPH (Kč)	Without VAT (€)	With VAT (€)
bílý - plast	white - plastic	<b>69091,1</b>	1 321	<b>1 598</b>	52,84	<b>63,41</b>


**69090**
**Fén**  
**Hair dryer**

- Příkon 1 000 W.
- Power 1 000 W.

Provedení	Finish	Code	Bez DPH (Kč)	S DPH (Kč)	Without VAT (€)	With VAT (€)
bílý - plast	white - plastic	<b>69090,1</b>	702	<b>849</b>	28,08	<b>33,70</b>



Ø 65 mm


**69092**
**Automatický osvěžovač vzduchu, napájení na baterie, bílý**  
**Automatic air freshener, battery supply, white**

- 2 baterie AA. Náhradní náplň - Ø 65 mm.
- 2 x AA. Refill - Ø 65 mm.

Provedení	Finish	Code	Bez DPH (Kč)	S DPH (Kč)	Without VAT (€)	With VAT (€)
bílý - plast	white - plastic	<b>69092,1</b>	379	<b>459</b>	15,16	<b>18,19</b>


**69087**
**Zásobník na papírové kapesníčky, bílý**  
**Paper tissue dispenser, white**

- Na papírové kapesníčky o max. rozměru krabičky 250 mm x 110 mm x 50 mm a na papírové ručníky 250 mm x 110 mm.
- For bathroom paper tissues with max dimensions of box 250 mm x 110 mm x 50 mm and for paper towels 250 mm x 110 mm

Provedení	Finish	Code	Bez DPH (Kč)	S DPH (Kč)	Without VAT (€)	With VAT (€)
bílý - plast	white - plastic	<b>69087,1</b>	247	<b>299</b>	9,88	<b>11,86</b>


**69088**
**Zásobník na role toaletního papíru nerez**  
 Toilet roll dispenser, stainless steel

- Max. průměr role 250 mm, uzamykatelný.
- Max.roll diameter 250 mm, with lock.

Provedení	Finish	Code	Bez DPH (Kč)	S DPH (Kč)	Without VAT (€)	With VAT (€)
nerez	stainless steel	<b>69088,4</b>	826	<b>999</b>	33,04	<b>39,65</b>


**69094**
**Zásobník na role toaletního papíru, bílý**  
 Toilet roll dispenser, white

- Max. průměr role 250 mm, uzamykatelný.
- Max.roll diameter 250 mm, with lock.

Provedení	Finish	Code	Bez DPH (Kč)	S DPH (Kč)	Without VAT (€)	With VAT (€)
bílý - plast	white - plastic	<b>69094,1</b>	495	<b>599</b>	19,80	<b>23,76</b>


**69081**
**Zásobník na papírové ručníky, bílý**  
 Paper towel dispenser, white

- Rozměr papírů 250 mm x 110 mm, uzamykatelný.
- Towel dimensions 250 mm x 110 mm, with lock.

Provedení	Finish	Code	Bez DPH (Kč)	S DPH (Kč)	Without VAT (€)	With VAT (€)
bílý - plast	white - plastic	<b>69081,1</b>	536	<b>649</b>	21,44	<b>25,73</b>


**69093**
**Zásobník na papírové ručníky se středovým odvíjením, bílý**  
 Center pulling paper towel dispenser, white

- Max. průměr role 220 mm, uzamykatelný.
- Max.roll diameter 220 mm, with lock.

Provedení	Finish	Code	Bez DPH (Kč)	S DPH (Kč)	Without VAT (€)	With VAT (€)
bílý - plast	white - plastic	<b>69093,1</b>	536	<b>649</b>	21,44	<b>25,73</b>


**69089**
**Zásobník na papírové ručníky nerez**  
 Paper towel dispenser, stainless steel

- Rozměr papírů 250 mm x 120 mm, uzamykatelný.
- Towel dimensions 250 mm x 120 mm, with lock.

Provedení	Finish	Code	Bez DPH (Kč)	S DPH (Kč)	Without VAT (€)	With VAT (€)
nerez	stainless steel	<b>69089,4</b>	784	<b>949</b>	31,36	<b>37,63</b>





AA113BR Polička



# FERRO®

SMILE • RETRO • ANTICA • GRETA  
MEPHISTO

## KOUPELNOVÉ DOPLŇKY FERRO

Série koupelnových doplňků FERRO - SMILE, RETRO, ANTICA a GRETA představují ideální volbu i pro ty nejnáročnější zákazníky. Nabízejí design pro vytvoření dokonalé harmonie ve Vaší koupelně. Koupelnové doplňky GRETA korespondují s atraktivním vzhledem baterií Metalia 58 i dalšími sériemi baterií. Řady RETRO a ANTICA v bronzovém provedení jsou vhodné ke stejnojmenným sériím baterií. Série SMILE prezentuje moderní design nerezových prvků koupelny. Koupelnové doplňky jsou dle specifikace sérií dodávány v chromovém, černém, bronzovém a leštěném nerezovém provedení.

Na všechny koupelnové doplňky FERRO se vztahuje záruka 3 roky.

## BATHROOM ACCESSORIES FERRO

Series of bathroom accessories FERRO – SMILE, RETRO, ANTICA and GRETA pose an ideal choice for even the most demanding customers. They offer design, which brings perfect harmony to your bathroom. Bathroom accessories GRETA correspond with attractive looks of Metalia 58 water mixers. RETRO and ANTICA series in bronze finish are suitable for water mixers carrying the same name. Series SMILE presents modern design of stainless-steel bathroom components. Bathroom accessories are delivered according to the series specification in chrome, black, bronze and stainless-steel finish.

All bathroom accessories FERRO are covered by a 3-year warranty.







**ASM02**  
Mýdlenka - sklo  
Soap dish - glass

- Rozměr 110 x 60 x 120 mm
- Dimension 110 x 60 x 120 mm

Provedení	Finish	Code	Bez DPH (Kč)	S DPH (Kč)	Without VAT (€)	With VAT (€)
leštěný nerez	polished s.s.	<b>ASM02</b>	272	<b>329</b>	10,88	<b>13,06</b>



**ASM03**  
Držák kartáčků - sklo  
Toothbrush holder - glass

- Rozměr 66 x 103 x 95 mm
- Dimension 66 x 103 x 95 mm

Provedení	Finish	Code	Bez DPH (Kč)	S DPH (Kč)	Without VAT (€)	With VAT (€)
leštěný nerez	polished s.s.	<b>ASM03</b>	272	<b>329</b>	10,88	<b>13,06</b>



**ASM05**  
Háček  
Single hook

- Rozměr 53 x 56 x 55 mm
- Dimension 53 x 56 x 55 mm

Provedení	Finish	Code	Bez DPH (Kč)	S DPH (Kč)	Without VAT (€)	With VAT (€)
leštěný nerez	polished s.s.	<b>ASM05</b>	181	<b>219</b>	7,24	<b>8,69</b>



**ASM06**  
Dvojháček  
Double hook

- Rozměr 83 x 53 x 65 mm
- Dimension 83 x 53 x 65 mm

Provedení	Finish	Code	Bez DPH (Kč)	S DPH (Kč)	Without VAT (€)	With VAT (€)
leštěný nerez	polished s.s.	<b>ASM06</b>	230	<b>278</b>	9,20	<b>11,04</b>



**ASM07****Držák ručníků 450 mm**  
**Towel rail single 450 mm**

- Rozměr 450 x 53 x 75 mm
- Dimension 450 x 53 x 75 mm

Provedení	Finish	Code	Bez DPH (Kč)	S DPH (Kč)	Without VAT (€)	With VAT (€)
leštěný nerez	polished s.s.	<b>ASM07</b>	363	<b>439</b>	14,52	<b>17,42</b>

**ASM09****Držák ručníků 600 mm**  
**Towel rail single 600 mm**

- Rozměr 627 x 53 x 75 mm
- Dimension 627 x 53 x 75 mm

Provedení	Finish	Code	Bez DPH (Kč)	S DPH (Kč)	Without VAT (€)	With VAT (€)
leštěný nerez	polished s.s.	<b>ASM09</b>	454	<b>549</b>	18,16	<b>21,79</b>

**ASM10****Dvojitý držák ručníků 600 mm**  
**Towel rail double 600 mm**

- Rozměr 627 x 53 x 125 mm
- Dimension 627 x 53 x 125 mm

Provedení	Finish	Code	Bez DPH (Kč)	S DPH (Kč)	Without VAT (€)	With VAT (€)
leštěný nerez	polished s.s.	<b>ASM10</b>	545	<b>659</b>	21,80	<b>26,16</b>

**ASM13****Polička**  
**Glass shelf**

- Rozměr 500 x 56 x 140 mm
- Dimension 500 x 56 x 140 mm

Provedení	Finish	Code	Bez DPH (Kč)	S DPH (Kč)	Without VAT (€)	With VAT (€)
leštěný nerez	polished s.s.	<b>ASM13</b>	495	<b>599</b>	19,80	<b>23,76</b>





**ASM14**  
**WC štětka**  
Toilet brush

- Rozměr 82 x 327 x 110 mm
- Dimension 82 x 327 x 110 mm

Provedení	Finish	Code	Bez DPH (Kč)	S DPH (Kč)	Without VAT (€)	With VAT (€)
leštěný nerez	polished s.s.	<b>ASM14</b>	545	<b>659</b>	21,80	<b>26,16</b>



**ASM33**  
**Závěs toaletního papíru**  
Toilet paper holder

- Rozměr 53 x 164 x 75 mm
- Dimension 53 x 164 x 75 mm

Provedení	Finish	Code	Bez DPH (Kč)	S DPH (Kč)	Without VAT (€)	With VAT (€)
leštěný nerez	polished s.s.	<b>ASM33</b>	313	<b>379</b>	12,52	<b>15,02</b>



**ASM34**  
**Dávkovač mýdla**  
Soap dispenser

- Dávkovač není přizpůsobený pro dezinfekci. Rozměr 60 x 162 x 120 mm
- Dispenser is not adjusted for disinfection. Dimension 60 x 162 x 120 mm

Provedení	Finish	Code	Bez DPH (Kč)	S DPH (Kč)	Without VAT (€)	With VAT (€)
leštěný nerez	polished s.s.	<b>ASM34</b>	545	<b>659</b>	21,80	<b>26,16</b>



**ASM35**  
**Velký držák ručníků se závěsem**  
Double towel rack

- Rozměr 627 x 108 x 225 mm
- Dimension 627 x 108 x 225 mm

Provedení	Finish	Code	Bez DPH (Kč)	S DPH (Kč)	Without VAT (€)	With VAT (€)
leštěný nerez	polished s.s.	<b>ASM35</b>	826	<b>999</b>	33,04	<b>39,65</b>





**ARE02**  
**Mýdlenka - sklo**  
Soap dish - glass

- Rozměr 167 x 56 x 125 mm
- Dimension 167 x 56 x 125 mm



Provedení	Finish	Code	Bez DPH (Kč)	S DPH (Kč)	Without VAT (€)	With VAT (€)
chrom	chrome	<b>ARE02</b>	454	<b>549</b>	18,16	<b>21,79</b>



**ARE03**  
**Držák kartáčků - sklo**  
Toothbrush holder - glass

- Rozměr 155 x 98 x 108 mm
- Dimension 155 x 98 x 108 mm



Provedení	Finish	Code	Bez DPH (Kč)	S DPH (Kč)	Without VAT (€)	With VAT (€)
chrom	chrome	<b>ARE03</b>	454	<b>549</b>	18,16	<b>21,79</b>



**ARE05**  
**Háček**  
Single hook

- Rozměr 56 x 77 x 59 mm
- Dimension 56 x 77 x 59 mm



Provedení	Finish	Code	Bez DPH (Kč)	S DPH (Kč)	Without VAT (€)	With VAT (€)
chrom	chrome	<b>ARE05</b>	288	<b>348</b>	11,52	<b>13,82</b>



**ARE09**  
**Držák ručníků 600 mm**  
Towel rail single 600 mm

- Rozměr 656 x 56 x 59 mm
- Dimension 656 x 56 x 59 mm



Provedení	Finish	Code	Bez DPH (Kč)	S DPH (Kč)	Without VAT (€)	With VAT (€)
chrom	chrome	<b>ARE09</b>	702	<b>849</b>	28,08	<b>33,70</b>







**ARE10**  
**Dvojitý držák ručníků 600 mm**  
Towel rail double 600 mm

- Rozměr 656 x 56 x 135 mm
- Dimension 656 x 56 x 135 mm



Provedení	Finish	Code	Bez DPH (Kč)	S DPH (Kč)	Without VAT (€)	With VAT (€)
chrom	chrome	<b>ARE10</b>	1 073	<b>1 298</b>	42,92	<b>51,50</b>



**ARE13**  
**Polička**  
Glass shelf

- Rozměr 600 x 102 x 147 mm
- Dimension 600 x 102 x 147 mm



Provedení	Finish	Code	Bez DPH (Kč)	S DPH (Kč)	Without VAT (€)	With VAT (€)
chrom	chrome	<b>ARE13</b>	867	<b>1 049</b>	34,68	<b>41,62</b>



**ARE14**  
**WC štětka**  
Toilet brush

- Rozměr 190 x 360 x 128 mm
- Dimension 190 x 360 x 128 mm



Provedení	Finish	Code	Bez DPH (Kč)	S DPH (Kč)	Without VAT (€)	With VAT (€)
chrom	chrome	<b>ARE14</b>	826	<b>999</b>	33,04	<b>39,65</b>



**ARE33**  
**Závěs toaletního papíru**  
Toilet paper holder

- Rozměr 147 x 107 x 89 mm
- Dimension 147 x 107 x 89 mm



Provedení	Finish	Code	Bez DPH (Kč)	S DPH (Kč)	Without VAT (€)	With VAT (€)
chrom	chrome	<b>ARE33</b>	495	<b>599</b>	19,80	<b>23,76</b>





**ARE34**  
**Dávkovač mýdla - sklo**  
**Soap dispenser - glass**

- Rozměr 155 x 166 x 124 mm  
Kovová pumpička.
- Dimension 155 x 166 x 124 mm  
Metal pump.

Provedení	Finish	Code	Bez DPH (Kč)	S DPH (Kč)	Without VAT (€)	With VAT (€)
chrom	chrome	<b>ARE34</b>	743	<b>899</b>	29,72	<b>35,66</b>



**ARE35**  
**Velký držák ručníků se závěsem**  
**Double towel rack**

- Rozměr 656 x 120 x 215 mm
- Dimension 656 x 120 x 215 mm

Provedení	Finish	Code	Bez DPH (Kč)	S DPH (Kč)	Without VAT (€)	With VAT (€)
chrom	chrome	<b>ARE35</b>	1 487	<b>1 799</b>	59,48	<b>71,38</b>

KE KOUPELNOVÝM DOPLŇKŮM FERRO RETRO DOPORUČUJEME VODOVODNÍ BATERIE TITANIA RETRO II.

NAVŠTIVTE STRANU 163 TOHOTO KATALOGU.



99101/1,0



99102/1,0



99120/1,0

UKÁZKA OBALŮ  
KOUPELNOVÝCH DOPLŇKŮ FERRO





**AAI02BR**  
**Mýdlenka - sklo**  
**Soap dish - glass**

- Rozměr 167 x 56 x 125 mm
- Dimension 167 x 56 x 125 mm

Provedení	Finish	Code	Bez DPH (Kč)	S DPH (Kč)	Without VAT (€)	With VAT (€)
bronz	bronze	<b>AAI02BR</b>	495	<b>599</b>	19,80	<b>23,76</b>



**AAI03BR**  
**Držák kartáčků - sklo**  
**Toothbrush holder - glass**

- Rozměr 155 x 98 x 108 mm
- Dimension 155 x 98 x 108 mm

Provedení	Finish	Code	Bez DPH (Kč)	S DPH (Kč)	Without VAT (€)	With VAT (€)
bronz	bronze	<b>AAI03BR</b>	495	<b>599</b>	19,80	<b>23,76</b>



**AAI05BR**  
**Háček**  
**Single hook**

- Rozměr 56 x 77 x 59 mm
- Dimension 56 x 77 x 59 mm

Provedení	Finish	Code	Bez DPH (Kč)	S DPH (Kč)	Without VAT (€)	With VAT (€)
bronz	bronze	<b>AAI05BR</b>	330	<b>399</b>	13,20	<b>15,84</b>



**AAI09BR**  
**Držák ručníků 600 mm**  
**Towel rail single 600 mm**

- Rozměr 656 x 56 x 59 mm
- Dimension 656 x 56 x 59 mm

Provedení	Finish	Code	Bez DPH (Kč)	S DPH (Kč)	Without VAT (€)	With VAT (€)
bronz	bronze	<b>AAI09BR</b>	743	<b>899</b>	29,72	<b>35,66</b>



**AAI10BR**  
**Dvojitý držák ručníků 600 mm**  
**Towel rail double 600 mm**

- Rozměr 656 x 56 x 135 mm
- Dimension 656 x 56 x 135 mm

Provedení	Finish	Code	Bez DPH (Kč)	S DPH (Kč)	Without VAT (€)	With VAT (€)
bronz	bronze	<b>AAI10BR</b>	1 073	<b>1 298</b>	42,92	<b>51,50</b>





### AAI13BR

#### Polička Glass shelf

- Rozměr 600 x 102 x 147 mm
- Dimension 600 x 102 x 147 mm

Provedení	Finish	Code	Bez DPH (Kč)	S DPH (Kč)	Without VAT (€)	With VAT (€)
bronz	bronze	<b>AAI13BR</b>	958	<b>1 159</b>	38,32	<b>45,98</b>



### AAI14BR

#### WC štětka Toilet brush

- Rozměr 190 x 360 x 128 mm
- Dimension 190 x 360 x 128 mm

Provedení	Finish	Code	Bez DPH (Kč)	S DPH (Kč)	Without VAT (€)	With VAT (€)
bronz	bronze	<b>AAI14BR</b>	826	<b>999</b>	33,04	<b>39,65</b>



### AAI33BR

#### Závěs toaletního papíru Toilet paper holder

- Rozměr 147 x 107 x 89 mm
- Dimension 147 x 107 x 89 mm

Provedení	Finish	Code	Bez DPH (Kč)	S DPH (Kč)	Without VAT (€)	With VAT (€)
bronz	bronze	<b>AAI33BR</b>	536	<b>649</b>	21,44	<b>25,73</b>



### AAI34BR

#### Dávkovač mýdla - sklo Soap dispenser - glass

- Rozměr 155 x 166 x 124 mm.  
Kovová pumpička.
- Dimension 155 x 166 x 124 mm  
Metal pump.

Provedení	Finish	Code	Bez DPH (Kč)	S DPH (Kč)	Without VAT (€)	With VAT (€)
bronz	bronze	<b>AAI34BR</b>	784	<b>949</b>	31,36	<b>37,63</b>



### AAI35BR

#### Velký držák ručníků se závěsem Double towel rack

- Rozměr 656 x 120 x 215 mm
- Dimension 656 x 120 x 215 mm

Provedení	Finish	Code	Bez DPH (Kč)	S DPH (Kč)	Without VAT (€)	With VAT (€)
bronz	bronze	<b>AAI35BR</b>	1 652	<b>1 999</b>	66,08	<b>79,30</b>





**AGR02**  
Mýdelka - sklo  
Soap dish - glass

- Rozměr 103 x 43 x 117 mm
- Dimension 103 x 43 x 117 mm

Provedení	Finish	Code	Bez DPH (Kč)	S DPH (Kč)	Without VAT (€)	With VAT (€)
chrom	chrome	<b>AGR02</b>	313	<b>379</b>	12,52	<b>15,02</b>



**AGR03**  
Držák kartáčků - sklo  
Toothbrush holder - glass

- Rozměr 69 x 95 x 100 mm
- Dimension 69 x 95 x 100 mm

Provedení	Finish	Code	Bez DPH (Kč)	S DPH (Kč)	Without VAT (€)	With VAT (€)
chrom	chrome	<b>AGR03</b>	313	<b>379</b>	12,52	<b>15,02</b>



**AGR05**  
Háček  
Single hook

- Rozměr 50 x 35 x 29 mm
- Dimension 50 x 35 x 29 mm

Provedení	Finish	Code	Bez DPH (Kč)	S DPH (Kč)	Without VAT (€)	With VAT (€)
chrom	chrome	<b>AGR05</b>	197	<b>238</b>	7,88	<b>9,46</b>



**AGR09**  
Držák ručníků 600 mm  
Towel rail single 600 mm

- Rozměr 600 x 35 x 61 mm
- Dimension 600 x 35 x 61 mm

Provedení	Finish	Code	Bez DPH (Kč)	S DPH (Kč)	Without VAT (€)	With VAT (€)
chrom	chrome	<b>AGR09</b>	619	<b>749</b>	24,76	<b>29,71</b>



**AGR10**  
Dvojitý držák ručníků 600 mm  
Towel rail double 600 mm

- Rozměr 600 x 35 x 122 mm
- Dimension 600 x 35 x 122 mm

Provedení	Finish	Code	Bez DPH (Kč)	S DPH (Kč)	Without VAT (€)	With VAT (€)
chrom	chrome	<b>AGR10</b>	784	<b>949</b>	31,36	<b>37,63</b>







**AGR11**  
Závěs ručníku  
Towel hanger

- Rozměr 186 x 137 x 44 mm
- Dimension 186 x 137 x 44 mm

Provedení	Finish	Code	Bez DPH (Kč)	S DPH (Kč)	Without VAT (€)	With VAT (€)
chrom	chrome	<b>AGR11</b>	536	<b>649</b>	21,44	<b>25,73</b>



**AGR14**  
WC štětka  
Toilet brush

- Rozměr 85 x 374 x 117 mm
- Dimension 85 x 374 x 117 mm

Provedení	Finish	Code	Bez DPH (Kč)	S DPH (Kč)	Without VAT (€)	With VAT (€)
chrom	chrome	<b>AGR14</b>	619	<b>749</b>	24,76	<b>29,71</b>



**AGR33**  
Závěs toaletního papíru  
Toilet paper holder

- Rozměr 132 x 84 x 44 mm
- Dimension 132 x 84 x 44 mm

Provedení	Finish	Code	Bez DPH (Kč)	S DPH (Kč)	Without VAT (€)	With VAT (€)
chrom	chrome	<b>AGR33</b>	404	<b>489</b>	16,16	<b>19,39</b>



**AGR34**  
Dávkovač mýdla - sklo  
Soap dispenser - glass

- Rozměr 80 x 165 x 98 mm.  
Kovová pumpička.
- Dimension 80 x 165 x 98 mm.  
Metal pump.

Provedení	Finish	Code	Bez DPH (Kč)	S DPH (Kč)	Without VAT (€)	With VAT (€)
chrom	chrome	<b>AGR34</b>	454	<b>549</b>	18,16	<b>21,79</b>





**AGR02BL**  
**Mýdelka - sklo**  
Soap dish - glass

- Rozměr 103 x 43 x 117 mm
- Dimension 103 x 43 x 117 mm

Provedení	Finish	Code	Bez DPH (Kč)	S DPH (Kč)	Without VAT (€)	With VAT (€)
černá matná	black matt	<b>AGR02BL</b>	363	<b>439</b>	14,52	<b>17,42</b>



**AGR03BL**  
**Držák kartáčků - sklo**  
Toothbrush holder - glass

- Rozměr 69 x 95 x 100 mm
- Dimension 69 x 95 x 100 mm

Provedení	Finish	Code	Bez DPH (Kč)	S DPH (Kč)	Without VAT (€)	With VAT (€)
černá matná	black matt	<b>AGR03BL</b>	363	<b>439</b>	14,52	<b>17,42</b>



**AGR05BL**  
**Háček**  
Single hook

- Rozměr 50 x 35 x 29 mm
- Dimension 50 x 35 x 29 mm

Provedení	Finish	Code	Bez DPH (Kč)	S DPH (Kč)	Without VAT (€)	With VAT (€)
černá matná	black matt	<b>AGR05BL</b>	247	<b>299</b>	9,88	<b>11,86</b>



**AGR09BL**  
**Držák ručníků 600 mm**  
Towel rail single 600 mm

- Rozměr 600 x 35 x 61 mm
- Dimension 600 x 35 x 61 mm

Provedení	Finish	Code	Bez DPH (Kč)	S DPH (Kč)	Without VAT (€)	With VAT (€)
černá matná	black matt	<b>AGR09BL</b>	660	<b>799</b>	26,40	<b>31,68</b>



**AGR10BL**  
**Dvojitý držák ručníků 600 mm**  
Towel rail double 600 mm

- Rozměr 600 x 35 x 122 mm
- Dimension 600 x 35 x 122 mm

Provedení	Finish	Code	Bez DPH (Kč)	S DPH (Kč)	Without VAT (€)	With VAT (€)
černá matná	black matt	<b>AGR10BL</b>	826	<b>999</b>	33,04	<b>39,65</b>





### AGR11BL

#### Závěs ručníku

#### Towel hanger

- Rozměr 186 x 137 x 44 mm
- Dimension 186 x 137 x 44 mm

Provedení	Finish	Code	Bez DPH (Kč)	S DPH (Kč)	Without VAT (€)	With VAT (€)
černá matná	black matt	<b>AGR11BL</b>	578	<b>699</b>	23,12	<b>27,74</b>



### AGR14BL

#### WC štětka

#### Toilet brush

- Rozměr 85 x 374 x 117 mm
- Dimension 85 x 374 x 117 mm

Provedení	Finish	Code	Bez DPH (Kč)	S DPH (Kč)	Without VAT (€)	With VAT (€)
černá matná	black matt	<b>AGR14BL</b>	660	<b>799</b>	26,40	<b>31,68</b>



### AGR33BL

#### Závěs toaletního papíru

#### Toilet paper holder

- Rozměr 132 x 84 x 44 mm
- Dimension 132 x 84 x 44 mm

Provedení	Finish	Code	Bez DPH (Kč)	S DPH (Kč)	Without VAT (€)	With VAT (€)
černá matná	black matt	<b>AGR33BL</b>	454	<b>549</b>	18,16	<b>21,79</b>



### AGR34BL

#### Dávkovač mýdla - sklo

#### Soap dispenser - glass

- Rozměr 80 x 165 x 98 mm.  
Kovová pumpička.
- Dimension 80 x 165 x 98 mm.  
Metal pump.

Provedení	Finish	Code	Bez DPH (Kč)	S DPH (Kč)	Without VAT (€)	With VAT (€)
černá matná	black matt	<b>AGR34BL</b>	495	<b>599</b>	19,80	<b>23,76</b>

## NOBLESS TINA ČERNÁ



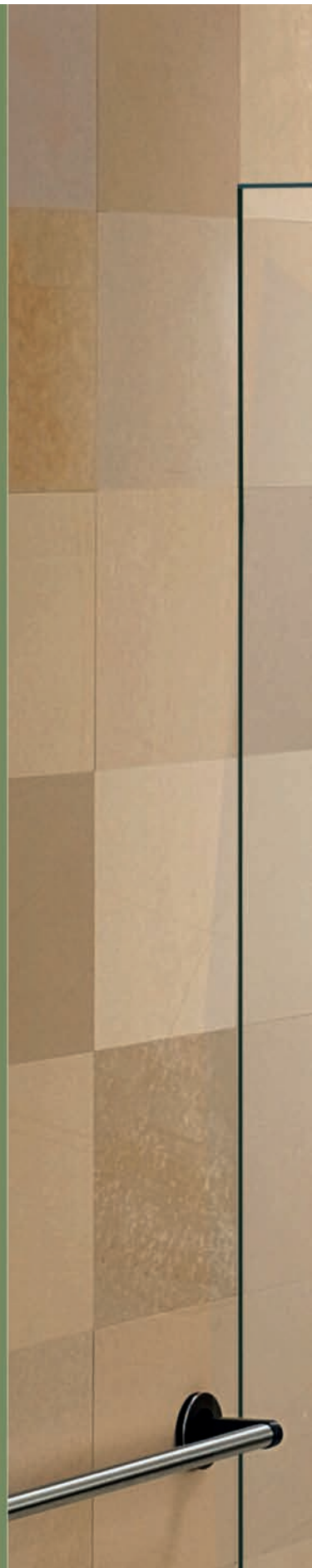
**Umyvadlová baterie**  
bez výpusti, výška 148 mm  
**38001/1,5**  
**2 065 Kč** (82,60 €) bez DPH  
**2 499 Kč** (99,12 €) s DPH



**Vanová baterie**  
bez příslušenství, rozteč 150 mm  
keramický přepínač  
**38020/1,5**  
**3 222 Kč** (128,88 €) bez DPH  
**3 899 Kč** (154,66 €) s DPH

Série koupelnových doplňků TITANIA NATY designově koresponduje se sérií baterií NOBLESS TINA v černém provedení (viz strana 192)





65575,4 Dvojitá polička závěsná

# TITANIA

ORFEUS • YACORE • ANET  
ELIS • KATE • NATY

## **FERRO**<sup>®</sup>

MEPHISTO



### KOUPELNOVÉ DOPLŇKY TITANIA

Koupelnové doplňky YACORE, ORFEUS, ANET, ELIS, KATE, NATY a FERRO MEPHISTO prezentují oblíbené série žádaného designu, které spojují zajímavou cenu s kvalitou a širokou řadou typů, které přesně odpovídají potřebám zákazníků.

Mají prodlouženou záruku na 3 roky.

### BATHROOM ACCESSORIES TITANIA

Bathroom accessories YACORE, ORFEUS, ANET, ELIS, KATE, NATY and FERRO MEPHISTO represent popular series offering required design, attractive price, quality and broad range of types that exactly correspond with customers' needs. The guarantee period is 3 years.



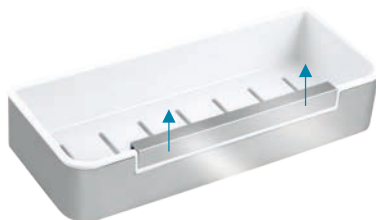


**65538**

**WC polička se zásuvkou a držákem toaletního papíru**  
Shelf with toilet roll holder and hook

- Rozměr 265 x 120 x 163 mm.
- Dimension 265 x 120 x 163 mm.

Provedení	Finish	Code	Bez DPH (Kč)	S DPH (Kč)	Without VAT (€)	With VAT (€)
leštěná nerez	stainl. steel	<b>65538,1</b>	1 040	<b>1 258</b>	41,60	<b>49,92</b>



**65577**

**Sprchová polička nerezová se stěrkou na sprchový kout**  
Shower shelf with wiper for glass

- Rozměr 290 x 120 x 54 mm.
- Vytahovací stěrka.
- Dimension 290 x 120 x 54 mm.
- Wiper for glass.

Provedení	Finish	Code	Bez DPH (Kč)	S DPH (Kč)	Without VAT (€)	With VAT (€)
leštěná nerez	stainl. steel	<b>65577,4</b>	726	<b>878</b>	29,04	<b>34,85</b>

YACORE



**65578**

**Sprchová polička nerezová se stěrkou na sprchový kout rohová**  
Shower shelf, corner, with wiper for glass

- Rozměr 220 x 220 x 54 mm.
- Vytahovací stěrka.
- Dimension 220 x 220 x 54 mm.
- Wiper for glass.

Provedení	Finish	Code	Bez DPH (Kč)	S DPH (Kč)	Without VAT (€)	With VAT (€)
leštěná nerez	stainl. steel	<b>65578,4</b>	726	<b>878</b>	29,04	<b>34,85</b>



**65568**

**Sprchová polička nerezová**  
Stainless steel shower shelf

- Nerezová polička s plastovou vložkou.
- Rozměr 290 x 123 x 56 mm.
- Stainless steel shelf with plastic dish.
- Dimension 290 x 123 x 56 mm.

Provedení	Finish	Code	Bez DPH (Kč)	S DPH (Kč)	Without VAT (€)	With VAT (€)
leštěná nerez	stainl. steel	<b>65568,4</b>	685	<b>829</b>	27,40	<b>32,88</b>





### 65585

#### Sprchová polička nerezová velká Stainless steel shower shelf, large

- Rozměr 350 x 123 x 56 mm
- Dimension 350 x 123 x 56 mm

Provedení	Finish	Code	Bez DPH (Kč)	S DPH (Kč)	Without VAT (€)	With VAT (€)
leštěná nerez	stainl. steel	<b>65585,4</b>	685	<b>829</b>	27,40	<b>32,88</b>



### 65564

#### Sprchová polička rohová nerezová Stainless steel shower corner shelf

- Nerezová polička s plastovou vložkou. Rozměr 206 x 206 x 56 mm.
- Stainless steel shelf with plastic dish. Dimension 206 x 206 x 56 mm.

Provedení	Finish	Code	Bez DPH (Kč)	S DPH (Kč)	Without VAT (€)	With VAT (€)
leštěná nerez	stainl. steel	<b>65564,4</b>	685	<b>829</b>	27,40	<b>32,88</b>



### 65579

#### Sprchová polička rohová nerezová velká Stainless steel shower corner shelf, large

- Rozměr 245 x 245 x 56 mm
- Dimension 245 x 245 x 56 mm

Provedení	Finish	Code	Bez DPH (Kč)	S DPH (Kč)	Without VAT (€)	With VAT (€)
leštěná nerez	stainl. steel	<b>65579,4</b>	685	<b>829</b>	27,40	<b>32,88</b>



### 65575

#### Dvojitá polička nerezová závěsná Stainless steel hanging double shelf

- Poličku lze zavěsit na sprchový kout bez rámu nebo připevnit na stěnu pomocí přiložené montážní sady. Rozměr 328 x 683 x 140
- Dimension 328 x 683 x 140

Provedení	Finish	Code	Bez DPH (Kč)	S DPH (Kč)	Without VAT (€)	With VAT (€)
leštěná nerez	stainl. steel	<b>65575,4</b>	1 363	<b>1 649</b>	54,52	<b>65,42</b>





**65580**

**Univerzální polička na posuvný držák sprchy**  
**Universal shelf for adjustable shower holders**

- Rozměr 280 x 90 x 120 mm. Určeno pro držáky s průměrem tyče 18 - 28 mm.
- Dimension 280 x 90 x 120 mm. Designed for holders with a diameter of bars 18 - 28 mm.

Provedení	Finish	Code	Bez DPH (Kč)	S DPH (Kč)	Without VAT (€)	With VAT (€)
plast	plastic	<b>65580,1</b>	685	<b>829</b>	27,40	<b>32,88</b>



**65548**

**Mýdlenka nerezová**  
**Stainless steel soap dish**

- Rozměr 111 x 25 x 92 mm.
- Dimension 111 x 25 x 92 mm.

Provedení	Finish	Code	Bez DPH (Kč)	S DPH (Kč)	Without VAT (€)	With VAT (€)
leštěná nerez	stainl. steel	<b>65548,4</b>	239	<b>289</b>	9,56	<b>11,47</b>

YACORE



**65543**

**Pětiháček**  
**Five-hook**

- Rozměr 337 x 72 x 17 mm
- Dimension 337 x 72 x 17 mm

Provedení	Finish	Code	Bez DPH (Kč)	S DPH (Kč)	Without VAT (€)	With VAT (€)
leštěná nerez	stainl. steel	<b>65543,4</b>	660	<b>799</b>	26,40	<b>31,68</b>



**65556**

**Dvojháček**  
**Double-hook**

- Rozměr 80 x 80 x 42 mm
- Dimension 80 x 80 x 42 mm

Provedení	Finish	Code	Bez DPH (Kč)	S DPH (Kč)	Without VAT (€)	With VAT (€)
leštěná nerez	stainl. steel	<b>65556,4</b>	288	<b>348</b>	11,52	<b>13,82</b>



### 65540

#### Polička s držákem role papíru a háčkem Shelf with toilet roll holder and hook

- Rozměr 245 x 40 x 130 mm.
- Dimension 245 x 40 x 130 mm.



Provedení	Finish	Code	Bez DPH (Kč)	S DPH (Kč)	Without VAT (€)	With VAT (€)
plast	plastic	<b>65540,1</b>	578	<b>699</b>	23,12	<b>27,74</b>



### 65581

#### Polička s držákem role papíru Shelf with toilet roll holder

- Rozměr 245 x 42 x 130 mm.
- Dimension 245 x 42 x 130 mm.



Provedení	Finish	Code	Bez DPH (Kč)	S DPH (Kč)	Without VAT (€)	With VAT (€)
plast	plastic	<b>65581,1</b>	685	<b>829</b>	27,40	<b>32,88</b>



### 65582

#### Polička s otočným držákem ručníku a háčkem Shelf with adjustable tower rail and hook

- Rozměr 309 x 81 x 131 mm.
- Dimension 309 x 81 x 131 mm.



Provedení	Finish	Code	Bez DPH (Kč)	S DPH (Kč)	Without VAT (€)	With VAT (€)
plast	plastic	<b>65582,1</b>	991	<b>1 199</b>	39,64	<b>47,57</b>



### 65535

#### Rohová polička s dvěma otočnými háčky Corner shelf with two adjustable hooks

- Rozměr 200 x 200 x 39 mm.
- Dimension 200 x 200 x 39 mm.



Provedení	Finish	Code	Bez DPH (Kč)	S DPH (Kč)	Without VAT (€)	With VAT (€)
plast	plastic	<b>65535,1</b>	702	<b>849</b>	28,08	<b>33,70</b>





**66301**  
**Držák ručníků ovál**  
 Towel rail elliptical

- Rozměr 220 x 65 x 140.
- Dimension 220 x 65 x 140.

Provedení	Finish	Code	Bez DPH (Kč)	S DPH (Kč)	Without VAT (€)	With VAT (€)
chrom	chrome	<b>66301,0</b>	495	<b>599</b>	19,80	<b>23,76</b>



**66357**  
**Dvojitý držák kartáčků a pasty sklo**  
 Double toothbrush holder glass

- Rozměr 180 x 95 x 95.
- Dimension 180 x 95 x 95.

Provedení	Finish	Code	Bez DPH (Kč)	S DPH (Kč)	Without VAT (€)	With VAT (€)
chrom	chrome	<b>66357,0</b>	660	<b>799</b>	26,40	<b>31,68</b>



**66336**  
**Mýdelka sklo**  
 Soap dish glass

- Rozměr 150 x 120 x 38.
- Dimension 150 x 120 x 38.

Provedení	Finish	Code	Bez DPH (Kč)	S DPH (Kč)	Without VAT (€)	With VAT (€)
chrom	chrome	<b>66336,0</b>	379	<b>459</b>	15,16	<b>18,19</b>



**66327**  
**Držák ručníků 450 mm**  
 Towel rail 450 mm

- Rozměr 450 x 75 x 32.
- Dimension 450 x 75 x 32.

Provedení	Finish	Code	Bez DPH (Kč)	S DPH (Kč)	Without VAT (€)	With VAT (€)
chrom	chrome	<b>66327,0</b>	660	<b>799</b>	26,40	<b>31,68</b>





### 66325

#### Dvojitý držák ručníků 600 mm

#### Double-arm towel rail 600 mm

- Rozměr 600 x 110 x 32.
- Dimension 600 x 110 x 32.



Provedení	Finish	Code	Bez DPH (Kč)	S DPH (Kč)	Without VAT (€)	With VAT (€)
chrom	chrome	<b>66325,0</b>	1 040	<b>1 258</b>	41,60	<b>49,92</b>



### 66356

#### Dvojháček

#### Double hook

- Rozměr 77 x 60 x 32.
- Dimension 77 x 60 x 32.



Provedení	Finish	Code	Bez DPH (Kč)	S DPH (Kč)	Without VAT (€)	With VAT (€)
chrom	chrome	<b>66356,0</b>	189	<b>229</b>	7,56	<b>9,07</b>



### 66355

#### Dávkovač mýdla

#### Soap dispenser

- Objem 0,22 l. S chromovou kovovou pumpičkou. Rozměr 97 x 172 x 137 mm.
- Volume 0,22 l. With chrome pump. Dimension 97 x 172 x 137 mm.



Provedení	Finish	Code	Bez DPH (Kč)	S DPH (Kč)	Without VAT (€)	With VAT (€)
chrom	chrome	<b>66355,0</b>	578	<b>699</b>	23,12	<b>27,74</b>



### 66353

#### Polička se zábradlím

#### Shelf with railing

- Rozměr 520 x 125 mm.
- Dimension 520 x 125 mm.



Provedení	Finish	Code	Bez DPH (Kč)	S DPH (Kč)	Without VAT (€)	With VAT (€)
chrom	chrome	<b>66353,0</b>	578	<b>699</b>	23,12	<b>27,74</b>





**66310**  
**Držák toaletního papíru jednoduchý**  
 Toilet roll holder simple

- Rozměr 90 x 152 mm.
- Dimension 90 x 152 mm.

Provedení	Finish	Code	Bez DPH (Kč)	S DPH (Kč)	Without VAT (€)	With VAT (€)
chrom	chrome	<b>66310,0</b>	495	<b>599</b>	19,80	<b>23,76</b>



**66331**  
**Závěs toaletního papíru**  
 Toilet roll holder

- Rozměr 150 x 75 x 105.
- Dimension 150 x 75 x 105.

Provedení	Finish	Code	Bez DPH (Kč)	S DPH (Kč)	Without VAT (€)	With VAT (€)
chrom	chrome	<b>66331,0</b>	495	<b>599</b>	19,80	<b>23,76</b>



**66333**  
**WC štětka**  
 Toilet brush and holder set

- Rozměr 150 x 120 x 370.
- Dimension 150 x 120 x 370.

Provedení	Finish	Code	Bez DPH (Kč)	S DPH (Kč)	Without VAT (€)	With VAT (€)
chrom	chrome	<b>66333,0</b>	660	<b>799</b>	26,40	<b>31,68</b>







**66457**  
**Dvojitý držák kartáčků a pasty sklo**  
 Double toothbrush holder glass

- Rozměr 188 x 100 x 95.
- Dimension 188 x 100 x 95.

Provedení	Finish	Code	Bez DPH (Kč)	S DPH (Kč)	Without VAT (€)	With VAT (€)
chrom	chrome	<b>66457,0</b>	660	<b>799</b>	26,40	<b>31,68</b>



**66436**  
**Mýdlenka sklo**  
 Soap dish glass

- Rozměr 146 x 110 x 53.
- Dimension 146 x 110 x 53.

Provedení	Finish	Code	Bez DPH (Kč)	S DPH (Kč)	Without VAT (€)	With VAT (€)
chrom	chrome	<b>66436,0</b>	371	<b>449</b>	14,84	<b>17,81</b>



**66409**  
**Věšák**  
 Hook

- Rozměr 55 x 73 x 58.
- Dimension 55 x 73 x 58.

Provedení	Finish	Code	Bez DPH (Kč)	S DPH (Kč)	Without VAT (€)	With VAT (€)
chrom	chrome	<b>66409,0</b>	189	<b>229</b>	7,56	<b>9,07</b>



**66427**  
**Držák ručníků 450 mm**  
 Towel rail 450 mm

- Rozměr 466 x 71 x 45.
- Dimension 466 x 71 x 45.

Provedení	Finish	Code	Bez DPH (Kč)	S DPH (Kč)	Without VAT (€)	With VAT (€)
chrom	chrome	<b>66427,0</b>	660	<b>799</b>	26,40	<b>31,68</b>

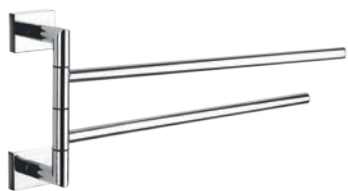


**66425**  
**Dvojitý držák ručníků 600 mm**  
 Double-arm towel rail 600 mm

- Rozměr 616 x 120 x 45.
- Dimension 616 x 120 x 45.

Provedení	Finish	Code	Bez DPH (Kč)	S DPH (Kč)	Without VAT (€)	With VAT (€)
chrom	chrome	<b>66425,0</b>	867	<b>1 049</b>	34,68	<b>41,62</b>




**66429**
**Dvojramenný držák ručníků 400 mm**  
**Double-arm towel rail**

- Rozměr 425 x 75 x 200.
- Dimension 425 x 75 x 200.

Provedení	Finish	Code	Bez DPH (Kč)	S DPH (Kč)	Without VAT (€)	With VAT (€)
chrom	chrome	<b>66429,0</b>	792	<b>958</b>	31,68	<b>38,02</b>


**66455**
**Dávkovač mýdla**  
**Soap dispenser**

- Objem 0,22 l. S chromovou kovovou pumpičkou.
- Volume 0,22 l. With chrome pump.

Provedení	Finish	Code	Bez DPH (Kč)	S DPH (Kč)	Without VAT (€)	With VAT (€)
chrom	chrome	<b>66455,0</b>	627	<b>759</b>	25,08	<b>30,10</b>


**66453**
**Polička se zábradlím**  
**Shelf with railing**

- Rozměr 520 x 140 x 55.
- Dimension 520 x 140 x 55.

Provedení	Finish	Code	Bez DPH (Kč)	S DPH (Kč)	Without VAT (€)	With VAT (€)
chrom	chrome	<b>66453,0</b>	702	<b>849</b>	28,08	<b>33,70</b>


**66431**
**Závěs toaletního papíru**  
**Toilet roll holder**

- Rozměr 160 x 74 x 45.
- Dimension 160 x 74 x 45.

Provedení	Finish	Code	Bez DPH (Kč)	S DPH (Kč)	Without VAT (€)	With VAT (€)
chrom	chrome	<b>66431,0</b>	454	<b>549</b>	18,16	<b>21,79</b>


**66433**
**WC štětka**  
**Toilet brush and holder set**

- Rozměr 160 x 120 x 370.
- Dimension 160 x 120 x 370.

Provedení	Finish	Code	Bez DPH (Kč)	S DPH (Kč)	Without VAT (€)	With VAT (€)
chrom	chrome	<b>66433,0</b>	660	<b>799</b>	26,40	<b>31,68</b>





**66506**  
**Držák kartáčků a pasty sklo**  
Toothbrush holder glass

- Rozměr 106 x 95 x 95.
- Dimension 106 x 95 x 95.

Provedení	Finish	Code	Bez DPH (Kč)	S DPH (Kč)	Without VAT (€)	With VAT (€)
chrom	chrome	<b>66506,0</b>	454	<b>549</b>	18,16	<b>21,79</b>



**66557**  
**Dvojitý držák kartáčků a pasty sklo**  
Double toothbrush holder glass

- Rozměr 128 x 116 x 95.
- Dimension 128 x 116 x 95.

Provedení	Finish	Code	Bez DPH (Kč)	S DPH (Kč)	Without VAT (€)	With VAT (€)
chrom	chrome	<b>66557,0</b>	660	<b>799</b>	26,40	<b>31,68</b>



**66536**  
**Mýdelka sklo**  
Soap dish glass

- Rozměr 128 x 116.
- Dimension 128 x 116.

Provedení	Finish	Code	Bez DPH (Kč)	S DPH (Kč)	Without VAT (€)	With VAT (€)
chrom	chrome	<b>66536,0</b>	454	<b>549</b>	18,16	<b>21,79</b>



**66509**  
**Věšák**  
Hook

- Rozměr 62 x 20.
- Dimension 62 x 20.

Provedení	Finish	Code	Bez DPH (Kč)	S DPH (Kč)	Without VAT (€)	With VAT (€)
chrom	chrome	<b>66509,0</b>	189	<b>229</b>	7,56	<b>9,07</b>





**66527**  
**Držák ručníků 450 mm**  
Towel rail 450 mm

- Rozměr 450 x 62 x 20.
- Dimension 450 x 62 x 20.



Provedení	Finish	Code	Bez DPH (Kč)	S DPH (Kč)	Without VAT (€)	With VAT (€)
chrom	chrome	<b>66527,0</b>	809	<b>979</b>	32,36	<b>38,83</b>



**66528**  
**Držák ručníků 600 mm**  
Towel rail 600 mm

- Rozměr 595 x 62 x 20.
- Dimension 595 x 62 x 20.



Provedení	Finish	Code	Bez DPH (Kč)	S DPH (Kč)	Without VAT (€)	With VAT (€)
chrom	chrome	<b>66528,0</b>	826	<b>999</b>	33,04	<b>39,65</b>



**66553**  
**Polička se zábradlím**  
Shelf with railing

- Rozměr 520 x 130 x 45.
- Dimension 520 x 130 x 45.



Provedení	Finish	Code	Bez DPH (Kč)	S DPH (Kč)	Without VAT (€)	With VAT (€)
chrom	chrome	<b>66553,0</b>	660	<b>799</b>	26,40	<b>31,68</b>



**66555**  
**Dávkovač mýdla**  
Soap dispenser

- Objem 0,22 l. S chromovou kovovou pumpičkou.
- Volume 0,22 l. With chrome pump.



Provedení	Finish	Code	Bez DPH (Kč)	S DPH (Kč)	Without VAT (€)	With VAT (€)
chrom	chrome	<b>66555,0</b>	627	<b>759</b>	25,08	<b>30,10</b>





**66531**  
**Závěs toaletního papíru**  
Toilet roll holder

- Rozměr 145 x 62 x 30.
- Dimension 145 x 62 x 30.



Provedení	Finish	Code	Bez DPH (Kč)	S DPH (Kč)	Without VAT (€)	With VAT (€)
chrom	chrome	<b>66531,0</b>	495	<b>599</b>	19,80	<b>23,76</b>



**66538**  
**Závěs toaletního papíru s krytem**  
Toilet roll holder with cover

- Rozměr 140 x 70 x 155.
- Dimension 140 x 70 x 155.



Provedení	Finish	Code	Bez DPH (Kč)	S DPH (Kč)	Without VAT (€)	With VAT (€)
chrom	chrome	<b>66538,0</b>	379	<b>459</b>	15,16	<b>18,19</b>



**66533**  
**WC štětka**  
Toilet brush and holder set

- Rozměr 244 x 120 x 370.
- Dimension 244 x 120 x 370.



Provedení	Finish	Code	Bez DPH (Kč)	S DPH (Kč)	Without VAT (€)	With VAT (€)
chrom	chrome	<b>66533,0</b>	660	<b>799</b>	26,40	<b>31,68</b>




**66606**  
**Držák kartáčků a pasty sklo**  
**Toothbrush holder glass**

- Rozměr 117 x 95 x 95.
- Dimension 117 x 95 x 95.

Provedení	Finish	Code	Bez DPH (Kč)	S DPH (Kč)	Without VAT (€)	With VAT (€)
chrom	chrome	<b>66606,0</b>	371	<b>449</b>	14,84	<b>17,81</b>


**66609**  
**Věšák**  
**Hook**

- Rozměr 63 x 60 x 20.
- Dimension 63 x 60 x 20.

Provedení	Finish	Code	Bez DPH (Kč)	S DPH (Kč)	Without VAT (€)	With VAT (€)
chrom	chrome	<b>66609,0</b>	189	<b>229</b>	7,56	<b>9,07</b>


**66655**  
**Dávkovač mýdla**  
**Soap dispenser**

- Objem 0,22 l. Rozměr 170 x 50 x 95. S chromovou kovovou pumpičkou.
- Volume 0,22 l. Dimension 170 x 50 x 95. With chrome pump.

Provedení	Finish	Code	Bez DPH (Kč)	S DPH (Kč)	Without VAT (€)	With VAT (€)
chrom	chrome	<b>66655,0</b>	495	<b>599</b>	19,80	<b>23,76</b>


**66627**  
**Držák ručníků 450 mm**  
**Towel rail 450 mm**

- Rozměr 450 x 63 x 20.
- Dimension 450 x 63 x 20.

Provedení	Finish	Code	Bez DPH (Kč)	S DPH (Kč)	Without VAT (€)	With VAT (€)
chrom	chrome	<b>66627,0</b>	677	<b>819</b>	27,08	<b>32,50</b>


**66628**  
**Držák ručníků 600 mm**  
**Towel rail 600 mm**

- Rozměr 600 x 63 x 20.
- Dimension 600 x 63 x 20.

Provedení	Finish	Code	Bez DPH (Kč)	S DPH (Kč)	Without VAT (€)	With VAT (€)
chrom	chrome	<b>66628,0</b>	677	<b>819</b>	27,08	<b>32,50</b>







**66625**  
**Dvojitý držák ručníků 600 mm**  
 Double-arm towel rail 600 mm

- Rozměr 595 x 120 x 20.
- Dimension 595 x 120 x 20.

Provedení	Finish	Code	Bez DPH (Kč)	S DPH (Kč)	Without VAT (€)	With VAT (€)
chrom	chrome	<b>66625,0</b>	826	<b>999</b>	33,04	<b>39,65</b>



**66653**  
**Polička se zábradlím**  
 Shelf with railing

- Rozměr 520 x 125 x 40.
- Dimension 520 x 125 x 40.

Provedení	Finish	Code	Bez DPH (Kč)	S DPH (Kč)	Without VAT (€)	With VAT (€)
chrom	chrome	<b>66653,0</b>	578	<b>699</b>	23,12	<b>27,74</b>



**66610**  
**Závěs toaletního papíru**  
 Toilet roll holder

- Rozměr 155 x 63 x 25.
- Dimension 155 x 63 x 25.

Provedení	Finish	Code	Bez DPH (Kč)	S DPH (Kč)	Without VAT (€)	With VAT (€)
chrom	chrome	<b>66610,0</b>	371	<b>449</b>	14,84	<b>17,81</b>



**66633**  
**WC štětka**  
 Toilet brush and holder set

- Rozměr 156 x 120 x 370.
- Dimension 156 x 120 x 370.

Provedení	Finish	Code	Bez DPH (Kč)	S DPH (Kč)	Without VAT (€)	With VAT (€)
chrom	chrome	<b>66633,0</b>	677	<b>819</b>	27,08	<b>32,50</b>





**66606**  
**Držák kartáčků a pasty sklo**  
**Toothbrush holder glass**

- Rozměr 117 x 95 x 95.
- Dimension 117 x 95 x 95.

Provedení	Finish	Code	Bez DPH (Kč)	S DPH (Kč)	Without VAT (€)	With VAT (€)
černá matná	black matt	<b>66606,5</b>	454	<b>549</b>	18,16	<b>21,79</b>



**66609**  
**Věšák**  
**Hook**

- Rozměr 63 x 60 x 20.
- Dimension 63 x 60 x 20.

Provedení	Finish	Code	Bez DPH (Kč)	S DPH (Kč)	Without VAT (€)	With VAT (€)
černá matná	black matt	<b>66609,5</b>	222	<b>269</b>	8,88	<b>10,66</b>



**66655**  
**Dávkovač mýdla**  
**Soap dispenser**

- Objem 0,22 l. Rozměr 170 x 50 x 95. S kovovou pumpičkou.
- Volume 0,22 l. Dimension 170 x 50 x 95. With metal pump.

Provedení	Finish	Code	Bez DPH (Kč)	S DPH (Kč)	Without VAT (€)	With VAT (€)
černá matná	black matt	<b>66655,5</b>	578	<b>699</b>	23,12	<b>27,74</b>



**66627**  
**Držák ručníků 450 mm**  
**Towel rail 450 mm**

- Rozměr 450 x 63 x 20.
- Dimension 450 x 63 x 20.

Provedení	Finish	Code	Bez DPH (Kč)	S DPH (Kč)	Without VAT (€)	With VAT (€)
černá matná	black matt	<b>66627,5</b>	702	<b>849</b>	28,08	<b>33,70</b>



**66628**  
**Držák ručníků 600 mm**  
**Towel rail 600 mm**

- Rozměr 600 x 63 x 20.
- Dimension 600 x 63 x 20.

Provedení	Finish	Code	Bez DPH (Kč)	S DPH (Kč)	Without VAT (€)	With VAT (€)
černá matná	black matt	<b>66628,5</b>	743	<b>899</b>	29,72	<b>35,66</b>





**66653**  
**Polička se zábradlím**  
**Shelf with railing**

- Rozměr 520 x 125 x 40.
- Dimension 520 x 125 x 40.



Provedení	Finish	Code	Bez DPH (Kč)	S DPH (Kč)	Without VAT (€)	With VAT (€)
černá matná	black matt	<b>66653,5</b>	619	<b>749</b>	24,76	<b>29,71</b>



**66610**  
**Závěs toaletního papíru**  
**Toilet roll holder**

- Rozměr 155 x 63 x 25.
- Dimension 155 x 63 x 25.



Provedení	Finish	Code	Bez DPH (Kč)	S DPH (Kč)	Without VAT (€)	With VAT (€)
černá matná	black matt	<b>66610,5</b>	454	<b>549</b>	18,16	<b>21,79</b>



**66633**  
**WC štětka**  
**Toilet brush and holder set**

- Rozměr 156 x 120 x 370.
- Dimension 156 x 120 x 370.



Provedení	Finish	Code	Bez DPH (Kč)	S DPH (Kč)	Without VAT (€)	With VAT (€)
černá matná	black matt	<b>66633,5</b>	702	<b>849</b>	28,08	<b>33,70</b>

NATY



**NOBLESS TINA ČERNÁ** - strana 192

**FERRO GRETA BLACK** - strana 410



**Umyvadlová baterie**  
bez výpusti, výška 148 mm  
**38001/1,5**  
**2 065 Kč** (82,60 €) bez DPH  
**2 499 Kč** (99,12 €) s DPH



**Vanová baterie**  
bez příslušenství, rozteč 150 mm  
keramický přepínač  
**38020/1,5**  
**3 222 Kč** (128,88 €) bez DPH  
**3 899 Kč** (154,66 €) s DPH



**Háček**  
**AGR05BL**  
**247 Kč** (9,88 €) bez DPH  
**299 Kč** (11,86 €) s DPH



**Mýdlenka**  
**AGR02BL**  
**363 Kč** (14,52 €) bez DPH  
**439 Kč** (17,42 €) s DPH

Série koupelňových doplňků TITANIA NATY a FERRO GRETA BLACK designově koresponduje se sérií baterií NOBLESS TINA v černém provedení (viz strana 192).



**6803**  
**Držák ručníků**  
Towel holder

- Rozměr 160 x 171 x 65 mm.
- Dimension 160 x 171 x 65 mm.

Provedení	Finish	Code	Bez DPH (Kč)	S DPH (Kč)	Without VAT (€)	With VAT (€)
chrom	chrome	<b>6803,0</b>	288	<b>348</b>	11,52	<b>13,82</b>



**6806**  
**Držák kartáčeků sklo**  
Tooth-Brush Holder - Glass

- Rozměr 124 x 96 x 89 mm.
- Dimension 124 x 96 x 89 mm.

Provedení	Finish	Code	Bez DPH (Kč)	S DPH (Kč)	Without VAT (€)	With VAT (€)
chrom	chrome	<b>6806,0</b>	288	<b>348</b>	11,52	<b>13,82</b>



**6857**  
**Dvojitý držák kartáčeků a pasty - sklo**  
Double tooth-brush and paste holder - glass

- Rozměr 189 x 96 x 89 mm.
- Dimension 189 x 96 x 89 mm.

Provedení	Finish	Code	Bez DPH (Kč)	S DPH (Kč)	Without VAT (€)	With VAT (€)
chrom	chrome	<b>6857,0</b>	478	<b>578</b>	19,12	<b>22,94</b>



**6836**  
**Mýdelna - sklo**  
Soap Dish - Glass

- Rozměr 157 x 47 x 109 mm
- Dimension 157 x 47 x 109 mm

Provedení	Finish	Code	Bez DPH (Kč)	S DPH (Kč)	Without VAT (€)	With VAT (€)
chrom	chrome	<b>6836,0</b>	288	<b>348</b>	11,52	<b>13,82</b>



**6848**  
**Mýdelna**  
Soap dish

- Rozměr 105 x 45 x 102 mm.
- Dimension 105 x 45 x 102 mm.

Provedení	Finish	Code	Bez DPH (Kč)	S DPH (Kč)	Without VAT (€)	With VAT (€)
chrom	chrome	<b>6848,0</b>	371	<b>449</b>	14,84	<b>17,81</b>





### 6855

#### Dávkovač mýdla

#### Soap Dispenser - Glass

- Objem 0,15 l. Rozměr 123 x 167 x 102 mm.
- Volume 0,15 l. Dimension 123 x 167 x 102 mm.

Provedení	Finish	Code	Bez DPH (Kč)	S DPH (Kč)	Without VAT (€)	With VAT (€)
chrom	chrome	<b>6855,0</b>	371	<b>449</b>	14,84	<b>17,81</b>



### 6828

#### Držák ručníku

#### Towel rail

- Rozměr 635 x 45 x 65 mm.
- Dimension 635 x 45 x 65 mm.

Provedení	Finish	Code	Bez DPH (Kč)	S DPH (Kč)	Without VAT (€)	With VAT (€)
chrom	chrome	<b>6828,0</b>	478	<b>578</b>	19,12	<b>22,94</b>



### 6825

#### Dvojitý držák ručníků

#### Double towel rail

- Rozměr 635 x 45 x 115 mm.
- Dimension 635 x 45 x 115 mm.

Provedení	Finish	Code	Bez DPH (Kč)	S DPH (Kč)	Without VAT (€)	With VAT (€)
chrom	chrome	<b>6825,0</b>	660	<b>799</b>	26,40	<b>31,68</b>



### 6856

#### Dvojháček

#### Double hook

- Rozměr 72 x 45 x 54 mm.
- Dimension 72 x 45 x 54 mm.

Provedení	Finish	Code	Bez DPH (Kč)	S DPH (Kč)	Without VAT (€)	With VAT (€)
chrom	chrome	<b>6856,0</b>	181	<b>219</b>	7,24	<b>8,69</b>



### 6838

#### Závěs toaletního papíru s krytem

#### Toilet roll holder with cover

- Rozměr 158 x 122 x 65 mm.
- Dimension 158 x 122 x 65 mm.

Provedení	Finish	Code	Bez DPH (Kč)	S DPH (Kč)	Without VAT (€)	With VAT (€)
chrom	chrome	<b>6838,0</b>	454	<b>549</b>	18,16	<b>21,79</b>





**6833**  
**WC štětka**  
 Toilet brush - glass

- Rozměr 163 x 380 x 121 mm
- Dimension 163 x 380 x 121 mm

Provedení	Finish	Code	Bez DPH (Kč)	S DPH (Kč)	Without VAT (€)	With VAT (€)
chrom	chrome	<b>6833,0</b>	578	<b>699</b>	23,12	<b>27,74</b>



**6853**  
**Polička se zábradlím**  
 Shelf with rail

- Rozměr 525 x 55 x 146 mm.
- Dimension 525 x 55 x 146 mm.

Provedení	Finish	Code	Bez DPH (Kč)	S DPH (Kč)	Without VAT (€)	With VAT (€)
chrom	chrome	<b>6853,0</b>	578	<b>699</b>	23,12	<b>27,74</b>






**6901**  
**Držák ručníku**  
 Towel hanger

- Rozměr 210 x 140 mm.
- Dimension 210 x 140 mm.

Provedení	Finish	Code	Bez DPH (Kč)	S DPH (Kč)	Without VAT (€)	With VAT (€)
chrom	chrome	<b>6901,0</b>	272	<b>329</b>	10,88	<b>13,06</b>


**6906**  
**Držák kartáčeků sklo**  
 Tooth-Brush Holder - Glass

- Rozměr 70 x 95 mm.
- Dimension 70 x 95 mm.

Provedení	Finish	Code	Bez DPH (Kč)	S DPH (Kč)	Without VAT (€)	With VAT (€)
chrom	chrome	<b>6906,0</b>	272	<b>329</b>	10,88	<b>13,06</b>


**6957**  
**Dvojitý držák kartáčeků a pasty - sklo**  
 Double tooth-brush and tooth-paste holder - glass

- Rozměr 190 x 95 mm.
- Dimension 190 x 95 mm.

Provedení	Finish	Code	Bez DPH (Kč)	S DPH (Kč)	Without VAT (€)	With VAT (€)
chrom	chrome	<b>6957,0</b>	594	<b>719</b>	23,76	<b>28,51</b>


**6936**  
**Mýdelna - sklo**  
 Soap Dish - Glass

- Ø 110 mm.
- Ø 110 mm.

Provedení	Finish	Code	Bez DPH (Kč)	S DPH (Kč)	Without VAT (€)	With VAT (€)
chrom	chrome	<b>6936,0</b>	280	<b>339</b>	11,20	<b>13,44</b>


**6948**  
**Drátěná mýdelna**  
 Wire soap dish

- Rozměr 120 x 109 mm.
- Dimension 120 x 109 mm.

Provedení	Finish	Code	Bez DPH (Kč)	S DPH (Kč)	Without VAT (€)	With VAT (€)
chrom	chrome	<b>6948,0</b>	495	<b>599</b>	19,80	<b>23,76</b>





### 6955 Dávkovač mýdla Soap Dispenser - Glass

- Objem 0,15 l. Rozměr 70 x 150 mm.
- Volume 0,15 l. Dimension 70 x 150 mm.

Provedení	Finish	Code	Bez DPH (Kč)	S DPH (Kč)	Without VAT (€)	With VAT (€)
chrom	chrome	<b>6955,0</b>	388	<b>469</b>	15,52	<b>18,62</b>



### 6927 Držák ručníku Towel rail

- Rozměr 460 x 70 mm.
- Dimension 460 x 70 mm.

Provedení	Finish	Code	Bez DPH (Kč)	S DPH (Kč)	Without VAT (€)	With VAT (€)
chrom	chrome	<b>6927,0</b>	495	<b>599</b>	19,80	<b>23,76</b>



### 6924 Dvojitý držák ručníků Double towel rail

- Rozměr 460 x 110 mm.
- Dimension 460 x 110 mm.

Provedení	Finish	Code	Bez DPH (Kč)	S DPH (Kč)	Without VAT (€)	With VAT (€)
chrom	chrome	<b>6924,0</b>	685	<b>829</b>	27,40	<b>32,88</b>



### 6956 Dvojháček Double hook

- Rozměr 70 x 70 mm.
- Dimension 70 x 70 mm.

Provedení	Finish	Code	Bez DPH (Kč)	S DPH (Kč)	Without VAT (€)	With VAT (€)
chrom	chrome	<b>6956,0</b>	90	<b>109</b>	3,60	<b>4,32</b>



### 6943 Šestiháček Six-hook

- Délka 330 mm.
- Length 330 mm.

Provedení	Finish	Code	Bez DPH (Kč)	S DPH (Kč)	Without VAT (€)	With VAT (€)
chrom	chrome	<b>6943,0</b>	495	<b>599</b>	19,80	<b>23,76</b>





**6938**  
**Závěs toaletního papíru s krytem**  
 Toilet roll holder with cover

Provedení	Finish	Code	Bez DPH (Kč)	S DPH (Kč)	Without VAT (€)	With VAT (€)
chrom	chrome	<b>6938,0</b>	495	<b>599</b>	19,80	<b>23,76</b>



**6933**  
**WC štětka**  
 Toilet brush - glass

- Výška 360 mm.
- Height 360 mm.

Provedení	Finish	Code	Bez DPH (Kč)	S DPH (Kč)	Without VAT (€)	With VAT (€)
chrom	chrome	<b>6933,0</b>	644	<b>779</b>	25,76	<b>30,91</b>



**6940**  
**Polička**  
 Shelf

- Rozměr skla 520 x 130 mm.
- Glass dimension 520 x 130 mm.

Provedení	Finish	Code	Bez DPH (Kč)	S DPH (Kč)	Without VAT (€)	With VAT (€)
chrom	chrome	<b>6940,0</b>	495	<b>599</b>	19,80	<b>23,76</b>





DY2071A Postřikovací pistole



# FERRO®

## ZAHRADNÍ PROGRAM FERRO

Široká nabídka zahradního programu zahrnuje zahradní pistole, hadicové spojky, adaptéry, hadice, zahradní zavlažovače, ventily a další zahradní příslušenství. Použitými materiály jsou velmi odolný plast a kvalitní mosaz.

## GARDEN PROGRAMME FERRO

Broad range of garden programme includes garden spray guns, hose connections, adaptors, hoses, sprinklers, couplings and other garden accessories. Products are made of high quality plastic material and brass.




**DY8013**  
**Hadicová spojka**  
**Hose connection**

- 240 ks v kartonu
- 240 pcs in box

Provedení	Finish	Code	Bez DPH (Kč)	S DPH (Kč)	Without VAT (€)	With VAT (€)
plast 1/2"	plastic	<b>DY8014</b>	19	<b>23</b>	0,76	<b>0,91</b>
plast 3/4"	plastic	<b>DY8013</b>	23	<b>28</b>	0,92	<b>1,10</b>
plast 1/2" x 3/4"	plastic	<b>DY8026</b>	22	<b>27</b>	0,88	<b>1,06</b>


**DY8023**  
**Adaptér s přechodkou**  
**Adaptor with reducer**

- 240 ks v kartonu
- 240 pcs in box

Provedení	Finish	Code	Bez DPH (Kč)	S DPH (Kč)	Without VAT (€)	With VAT (€)
plast 1/2"x3/4"	plastic	<b>DY8024</b>	19	<b>23</b>	0,76	<b>0,91</b>
plast 3/4"x1"	plastic	<b>DY8023</b>	19	<b>23</b>	0,76	<b>0,91</b>


**DY8010**  
**Rychlospojka**  
**Hose connection**

- 240 ks v kartonu
- 240 pcs in box

Provedení	Finish	Code	Bez DPH (Kč)	S DPH (Kč)	Without VAT (€)	With VAT (€)
plast 1/2"	plastic	<b>DY8010</b>	29	<b>35</b>	1,16	<b>1,39</b>
plast 3/4"	plastic	<b>DY8029</b>	29	<b>35</b>	1,16	<b>1,39</b>


**DY8011**  
**Rychlospojka se stop-ventilem**  
**Hose connection with stop-valve**

- 240 ks v kartonu
- 240 pcs in box

Provedení	Finish	Code	Bez DPH (Kč)	S DPH (Kč)	Without VAT (€)	With VAT (€)
plast 1/2"	plastic	<b>DY8011</b>	29	<b>35</b>	1,16	<b>1,39</b>
plast 3/4"	plastic	<b>DY8030</b>	29	<b>35</b>	1,16	<b>1,39</b>


**DY8018**  
**Adaptér - vnější závit**  
**Adaptor**

- 240 ks v kartonu
- 240 pcs in box

Provedení	Finish	Code	Bez DPH (Kč)	S DPH (Kč)	Without VAT (€)	With VAT (€)
plast 3/4"	plastic	<b>DY8018</b>	19	<b>23</b>	0,76	<b>0,91</b>





**DY8017****Adaptér vnitřní závit**  
Adaptor - internal thread

- 240 ks v kartonu
- 240 pcs in box

Provedení	Finish	Code	Bez DPH (Kč)	S DPH (Kč)	Without VAT (€)	With VAT (€)
plast 3/4"	plastic	<b>DY8017</b>	19	<b>23</b>	0,76	<b>0,91</b>
plast 1"	plastic	<b>DY8028</b>	19	<b>23</b>	0,76	<b>0,91</b>

**DY8015****Adaptér pro 3 rychlopojky**  
Three-way hose coupling

- 240 ks v kartonu
- 240 pcs in box

Provedení	Finish	Code	Bez DPH (Kč)	S DPH (Kč)	Without VAT (€)	With VAT (€)
plast	plastic	<b>DY8015</b>	19	<b>23</b>	0,76	<b>0,91</b>

**DY8016****Adaptér pro 2 rychlopojky**  
Two-way hose coupling

- 240 ks v kartonu
- 240 pcs in box

Provedení	Finish	Code	Bez DPH (Kč)	S DPH (Kč)	Without VAT (€)	With VAT (€)
plast	plastic	<b>DY8016</b>	19	<b>23</b>	0,76	<b>0,91</b>

**DY8001****Spojovací ventil - konektor**  
One-way switch coupling - connector

- 240 ks v kartonu
- 240 pcs in box

Provedení	Finish	Code	Bez DPH (Kč)	S DPH (Kč)	Without VAT (€)	With VAT (€)
plast	plastic	<b>DY8001</b>	39	<b>47</b>	1,56	<b>1,87</b>

**DY8002****Rozdvojka**  
Y- Switch coupling with swivel

- 240 ks v kartonu
- 240 pcs in box

Provedení	Finish	Code	Bez DPH (Kč)	S DPH (Kč)	Without VAT (€)	With VAT (€)
plast	plastic	<b>DY8002</b>	44	<b>53</b>	1,76	<b>2,11</b>




**DY8013C**  
**Hadicová spojka**  
**Brass hose connection**

- 48 ks v kartonu
- 48 pcs in box

Provedení	Finish	Code	Bez DPH (Kč)	S DPH (Kč)	Without VAT (€)	With VAT (€)
mosaz 1/2"	brass	<b>DY8014C</b>	99	<b>120</b>	3,96	<b>4,75</b>
mosaz 3/4"	brass	<b>DY8013C</b>	156	<b>189</b>	6,24	<b>7,49</b>


**DY8023C**  
**Adaptér s přechodkou**  
**Brass adaptor with reducer**

- 48 ks v kartonu
- 48 pcs in box

Provedení	Finish	Code	Bez DPH (Kč)	S DPH (Kč)	Without VAT (€)	With VAT (€)
mosaz 1/2"x3/4"	brass	<b>DY8024C</b>	72	<b>87</b>	2,88	<b>3,46</b>
mosaz 3/4" x 1"	brass	<b>DY8023C</b>	90	<b>109</b>	3,60	<b>4,32</b>


**DY8010C**  
**Rychlospojka**  
**Brass hose connection**

- 48 ks v kartonu
- 48 pcs in box

Provedení	Finish	Code	Bez DPH (Kč)	S DPH (Kč)	Without VAT (€)	With VAT (€)
mosaz 1/2"	brass	<b>DY8010C</b>	99	<b>120</b>	3,96	<b>4,75</b>
mosaz 3/4"	brass	<b>DY8029C</b>	131	<b>159</b>	5,24	<b>6,29</b>


**DY8011C**  
**Rychlospojka se stop-ventilem**  
**Brass Waterstop hose connector**

- 48 ks v kartonu
- 48 pcs in box

Provedení	Finish	Code	Bez DPH (Kč)	S DPH (Kč)	Without VAT (€)	With VAT (€)
mosaz 1/2"	brass	<b>DY8011C</b>	99	<b>120</b>	3,96	<b>4,75</b>
mosaz 3/4"	brass	<b>DY8030C</b>	140	<b>169</b>	5,60	<b>6,72</b>


**DY3022C**  
**Nastavitelný postřikovač**  
**Brass adjustable hose nozzle**

- 48 ks v kartonu
- 48 pcs in box

Provedení	Finish	Code	Bez DPH (Kč)	S DPH (Kč)	Without VAT (€)	With VAT (€)
mosaz	brass	<b>DY3022C</b>	140	<b>169</b>	5,60	<b>6,72</b>





### DY8017C

#### Adaptér vnitřní závit Adaptor - internal thread

- 48 ks v kartonu
- 48 pcs in box

Provedení	Finish	Code	Bez DPH (Kč)	S DPH (Kč)	Without VAT (€)	With VAT (€)
mosaz 3/4"	brass	<b>DY8017C</b>	54	<b>65</b>	2,16	<b>2,59</b>
mosaz 1"	brass	<b>DY8028C</b>	63	<b>76</b>	2,52	<b>3,02</b>



### DY8015C

#### Mezikus pro 3 rychlospojky Brass three way hose coupling

- 48 ks v kartonu
- 48 pcs in box

Provedení	Finish	Code	Bez DPH (Kč)	S DPH (Kč)	Without VAT (€)	With VAT (€)
mosaz	brass	<b>DY8015C</b>	131	<b>159</b>	5,24	<b>6,29</b>



### DY8016C

#### Mezikus pro 2 rychlospojky Brass two way hose coupling

- 48 ks v kartonu
- 48 pcs in box

Provedení	Finish	Code	Bez DPH (Kč)	S DPH (Kč)	Without VAT (€)	With VAT (€)
mosaz	brass	<b>DY8016C</b>	68	<b>82</b>	2,72	<b>3,26</b>



### DY8110CN

#### Mosazná rychlospojka s aerátorem Brass hose connector with aerator

- 48 ks v kartonu
- 48 pcs in box

Provedení	Finish	Code	Bez DPH (Kč)	S DPH (Kč)	Without VAT (€)	With VAT (€)
mosaz	brass	<b>DY8110CN</b>	197	<b>238</b>	7,88	<b>9,46</b>

## NEPOSTRADATELNÉ NA KAŽDÉ ZAHRADE - DY8110CN

Jednoduše nasadíte a máte příjemný proud vody jako z vodovodní baterie.

Adaptér DY8024 nebo DY8024C (1/2"x3/4") lze připojit na zahradní ventil CF2002/10 a CF2002/15  
Adaptér DY8023 nebo DY8023C (3/4"x1") lze připojit na CF2002/15 a CF2002/20.





**DY3011**

**Nastavitelná postřikovací hubice**  
Adjustable hose nozzle

- 240 ks v kartonu
- 240 pcs in box

Provedení	Finish	Code	Bez DPH (Kč)	S DPH (Kč)	Without VAT (€)	With VAT (€)
plast	plastic	<b>DY3011</b>	58	<b>70</b>	2,32	<b>2,78</b>



**DY2021**

**Nastavitelná pistole**  
Adjustable spray gun

- 48 ks v kartonu
- 48 pcs in box

Provedení	Finish	Code	Bez DPH (Kč)	S DPH (Kč)	Without VAT (€)	With VAT (€)
plast	plastic	<b>DY2021</b>	99	<b>120</b>	3,96	<b>4,75</b>



**DY2073**

**Postřikovací pistole**  
Plastic spray nozzle

- 96 ks v kartonu
- 96 pcs in box

Provedení	Finish	Code	Bez DPH (Kč)	S DPH (Kč)	Without VAT (€)	With VAT (€)
plast	plastic	<b>DY2073</b>	63	<b>76</b>	2,52	<b>3,02</b>



**DY2073Z**

**Postřikovací pistole**  
Metal spray nozzle

- 96 ks v kartonu
- 96 pcs in box

Provedení	Finish	Code	Bez DPH (Kč)	S DPH (Kč)	Without VAT (€)	With VAT (€)
kov	metal	<b>DY2073Z</b>	99	<b>120</b>	3,96	<b>4,75</b>



**DY2077****Pistole se 7 - funkcemi**  
**7-pattern spray gun**

- 48 ks v kartonu
- 48 pcs in box

Provedení	Finish	Code	Bez DPH (Kč)	S DPH (Kč)	Without VAT (€)	With VAT (€)
plast	plastic	<b>DY2077</b>	99	<b>120</b>	3,96	<b>4,75</b>

**DY2036L****Nastavitelná pistole**  
**Adjustable spray gun**

- 24 ks v kartonu
- 24 pcs in box

Provedení	Finish	Code	Bez DPH (Kč)	S DPH (Kč)	Without VAT (€)	With VAT (€)
plast	plastic	<b>DY2036L</b>	197	<b>238</b>	7,88	<b>9,46</b>

**DY2095****Kovová nastavitelná pistole**  
**Adjustable metal spray gun**

- 24 ks v kartonu
- 24 pcs in box

Provedení	Finish	Code	Bez DPH (Kč)	S DPH (Kč)	Without VAT (€)	With VAT (€)
kov	metal	<b>DY2095</b>	297	<b>359</b>	11,88	<b>14,26</b>

**DY2071A****Nastavitelná kovová pistole s pryžovou ochranou**  
**Adjustable metal spray gun with rubber cover**

- 24 ks v kartonu
- 24 pcs in box

Provedení	Finish	Code	Bez DPH (Kč)	S DPH (Kč)	Without VAT (€)	With VAT (€)
kov	metal	<b>DY2071A</b>	297	<b>359</b>	11,88	<b>14,26</b>





NEW

**DY2072**  
**Pistole s 8 funkcemi**  
**8-pattern spray gun**

- 24 ks v kartonu
- 24 pcs in box

K DISPOZICI OD 03/2022

Provedení	Finish	Code	Bez DPH (Kč)	S DPH (Kč)	Without VAT (€)	With VAT (€)
kov	metal	<b>DY2072</b>	288	<b>348</b>	11,52	<b>13,82</b>



NEW

**DY2034**  
**Pistole s 10 funkcemi**  
**10-pattern spray gun**

- 48 ks v kartonu
- 48 pcs in box

K DISPOZICI OD 03/2022

Provedení	Finish	Code	Bez DPH (Kč)	S DPH (Kč)	Without VAT (€)	With VAT (€)
plast	plastic	<b>DY2034</b>	82	<b>99</b>	3,28	<b>3,94</b>



**DY8025**  
**Hadicová postřikovací sada**  
**Hose spray set**

- 48 ks v kartonu
- 48 pcs in box

Provedení	Finish	Code	Bez DPH (Kč)	S DPH (Kč)	Without VAT (€)	With VAT (€)
plast	plastic	<b>DY8025</b>	98	<b>119</b>	3,92	<b>4,70</b>



**DY2323**  
**Pistole se 6 funkcemi a sadou**  
**6-pattern spray gun set**

- 48 ks v kartonu
- 48 pcs in box

Provedení	Finish	Code	Bez DPH (Kč)	S DPH (Kč)	Without VAT (€)	With VAT (€)
plast	plastic	<b>DY2323</b>	197	<b>238</b>	7,88	<b>9,46</b>







NEW

**DY8005****Rozdvojka s adaptéry 3/4"**  
Switch coupling with 3/4" adaptors

- 240 ks v kartonu
- 240 pcs in box

K DISPOZICI OD 03/2022

Provedení	Finish	Code	Bez DPH (Kč)	S DPH (Kč)	Without VAT (€)	With VAT (€)
plast	plastic	<b>DY8005</b>	61	<b>74</b>	2,44	<b>2,93</b>



NEW

**DY660****Navíječ na hadici s kolečky**  
Hose reel with wheels

- 5 ks v kartonu
- 5 pcs in box

K DISPOZICI OD 03/2022

Provedení	Finish	Code	Bez DPH (Kč)	S DPH (Kč)	Without VAT (€)	With VAT (€)
plast -kov	plastic - metal	<b>DY660</b>	536	<b>649</b>	21,44	<b>25,73</b>

**DY670****Přenosný navíječ hadice**  
Portable hose reel

- 5 ks v kartonu
- 5 pcs in box

Provedení	Finish	Code	Bez DPH (Kč)	S DPH (Kč)	Without VAT (€)	With VAT (€)
plast -kov	plastic - metal	<b>DY670</b>	487	<b>589</b>	19,48	<b>23,38</b>

**DY600-2****Automatický navíječ hadice**  
Auto rewind hose reel

Provedení	Finish	Code	Bez DPH (Kč)	S DPH (Kč)	Without VAT (€)	With VAT (€)
plast	plastic	<b>DY600-2</b>	1 983	<b>2 399</b>	79,32	<b>95,18</b>





**DY5115S**

**Zahradní hadice 1/2" x 15 m s kompletní sadou**  
1/2" garden hose set 15 m

- 8 ks v kartonu
- 8 pcs in box

Provedení	Finish	Code	Bez DPH (Kč)	S DPH (Kč)	Without VAT (€)	With VAT (€)
plast	plastic	<b>DY5115S</b>	396	<b>479</b>	15,84	<b>19,01</b>



**DY5120**

**Zahradní hadice 1/2" x 20 m**  
1/2" garden hose 20 m

- 6 ks v kartonu
- 6 pcs in box

Provedení	Finish	Code	Bez DPH (Kč)	S DPH (Kč)	Without VAT (€)	With VAT (€)
plast	plastic	<b>DY5120</b>	396	<b>479</b>	15,84	<b>19,01</b>



**DY5808**

**Spirálová hadice 7,5 m s kompletní sadou**  
7,5 m coil hose set

- 6 ks v kartonu
- 6 pcs in box

Provedení	Finish	Code	Bez DPH (Kč)	S DPH (Kč)	Without VAT (€)	With VAT (€)
plast	plastic	<b>DY5808</b>	297	<b>359</b>	11,88	<b>14,26</b>



**DY6011**

**8-polohový zavlažovač s adaptérem**  
8-pattern sprinkler with adaptor

- 48 ks v kartonu
- 48 pcs in box

Provedení	Finish	Code	Bez DPH (Kč)	S DPH (Kč)	Without VAT (€)	With VAT (€)
plast	plastic	<b>DY6011</b>	123	<b>149</b>	4,92	<b>5,90</b>



**DY6013****Rotační 3-ramenný zavlažovač s adaptérem**  
3-arm revolving sprinkler with adaptor

- 24 ks v kartonu
- 24 pcs in box

Provedení	Finish	Code	Bez DPH (Kč)	S DPH (Kč)	Without VAT (€)	With VAT (€)
plast	plastic	<b>DY6013</b>	197	<b>238</b>	7,88	<b>9,46</b>

**DY7020X****Výkyvný 17-tryskový zavlažovač**  
Oscillating sprinkler with 17 nozzles

- 6 ks v kartonu
- 6 pcs in box

Provedení	Finish	Code	Bez DPH (Kč)	S DPH (Kč)	Without VAT (€)	With VAT (€)
plast	plastic	<b>DY7020X</b>	297	<b>359</b>	11,88	<b>14,26</b>

**DY1013****Impulsní zavlažovač s hrotem**  
Impulse sprinkler with spike

- 48 ks v kartonu
- 48 pcs in box

Provedení	Finish	Code	Bez DPH (Kč)	S DPH (Kč)	Without VAT (€)	With VAT (€)
plast	plastic	<b>DY1013</b>	123	<b>149</b>	4,92	<b>5,90</b>





6333,0 WC štětka  
57002,0 Umyvadlová baterie



# FERRO®



## WC SEDÁTKA FERRO

V našem sortimentu si můžete vybrat WC sedátka z masivního dřeva, dýhovaného MDF a plastu. WC sedátka jsou dodávána v různých barevných provedeních, mnoha tvarech a motivech. Předností jsou kvalitní panty, zajišťující stabilní osazení sedátek na keramice. Mimořádnou výhodou je také kompatibilita, univerzálnost a rozsáhlé použití našich WC sedátek na nejpoužívanější keramiky.

## TOILETS SEATS FERRO

In our assortment you can choose Toilet seats made of solid wood, MDF with veneer, MDF and plastic material. Toilet seats can be supplied in various colour finish, styles and motives. We consider the high quality mounting fixtures that fasten down the toilet seats to ceramics to be a big advantage of these products. Another advantages are compatibility, universality and huge utilization of our toilet seats.



**JASAN****Jasan**  
**Ash**

(F)

- Úchyty kov chrom. Rozměr 43,5±2 x 37,2 cm. Rozteč 110 - 180 mm. Váha sedátka 3,1 kg. 4 ks v kartonu.
- Chrome-plated metal mountings, spacing 110-180 mm. Seat size 43.5±2 x 37.2 cm weight 3.1 kg. 4 pcs per box.

Provedení	Finish	Code	Bez DPH (Kč)	S DPH (Kč)	Without VAT (€)	With VAT (€)
dýhované MDF	MDF veneer	<b>WC/JASAN</b>	660	<b>799</b>	26,40	<b>31,68</b>

**SOFT JASAN****Pomalů padající sedátko**  
**Soft closing toilet seat**

(L)

- Úchyty kov chrom. Rozměr 44,7 x 38 cm. 4 ks v kartonu.
- Chrome-plated metal mountings, Seat size 44.7 x 38 cm. 4 pcs per box.

Provedení	Finish	Code	Bez DPH (Kč)	S DPH (Kč)	Without VAT (€)	With VAT (€)
dýhované MDF	MDF veneer	<b>WC/SOFTJASAN</b>	743	<b>899</b>	29,72	<b>35,66</b>

**DUB TMAVY****Dub tmavý**  
**Dark Oak**

(F)

- Úchyty kov chrom. Rozměr 43,5±2 x 37,2 cm. Rozteč 110 - 180 mm. Váha sedátka 2,6 kg. 4 ks v kartonu.
- Chrome-plated metal mountings, spacing 110-180 mm. Seat size 43.5±2 x 37.2 cm. Weight 2.6 kg. 4 pcs per box.

Provedení	Finish	Code	Bez DPH (Kč)	S DPH (Kč)	Without VAT (€)	With VAT (€)
dýhované MDF	MDF veneer	<b>WC/DUB2</b>	660	<b>799</b>	26,40	<b>31,68</b>

**BUK CERVENY****Buk červený**  
**Red Beech**

(C)

- Úchyty kov chrom. Rozměr 43,5±2 x 37,5 cm. Rozteč 110 - 180 mm. Váha sedátka 3,2 kg. 4 ks v kartonu.
- Chrome-plated metal mountings, spacing 110-180 mm. Seat size 43.5±2 x 37.5 cm. Weight 3.2 kg. 4 pcs per box.

Provedení	Finish	Code	Bez DPH (Kč)	S DPH (Kč)	Without VAT (€)	With VAT (€)
dýhované MDF	MDF veneer	<b>WC/BUK</b>	660	<b>799</b>	26,40	<b>31,68</b>

**BOROVICE****Borovice**  
**Pine**

(A)

- Úchyty kov chrom. Rozměr 44±2 x 37,5 cm. Rozteč 110 - 180 mm. Váha sedátka 3,2 kg. 4 ks v kartonu.
- Chrome-plated metal mountings, spacing 110-180 mm. Seat size 44.0±2 x 37.5 cm. Weight 3.2 kg. 4 pcs per box.

Provedení	Finish	Code	Bez DPH (Kč)	S DPH (Kč)	Without VAT (€)	With VAT (€)
dýhované MDF	MDF veneer	<b>WC/BOROVICE</b>	660	<b>799</b>	26,40	<b>31,68</b>



**ORECH SVETLY****Ořech světlý**  
Light walnut

A

- Úchyty kov chrom. Rozměr 44±2 x 37,5 cm. Rozteč 110 - 180 mm. Váha sedátka 3,2 kg. 4 ks v kartonu.
- Chrome-plated metal mountings, spacing 110-180 mm. Seat size 44.0±2 x 37.5 cm. Weight 3.2 kg. 4 pcs per box.

Provedení	Finish	Code	Bez DPH (Kč)	S DPH (Kč)	Without VAT (€)	With VAT (€)
dýhované MDF	MDF veneer	<b>WC/ORECH</b>	660	<b>799</b>	26,40	<b>31,68</b>

**BAMBUS****Bambus**  
Bamboo

A

- Úchyty kov chrom. Rozměr 44±2 x 37,5 cm. Rozteč 110 - 180 mm. Váha sedátka 3,3 kg. 4 ks v kartonu.
- Chrome-plated metal mountings, spacing 110-180 mm. Seat size 44.0±2 x 37.5 cm. Weight 3.3 kg. 4 pcs per box.

Provedení	Finish	Code	Bez DPH (Kč)	S DPH (Kč)	Without VAT (€)	With VAT (€)
dýhované MDF	MDF veneer	<b>WC/BAMBUS</b>	660	<b>799</b>	26,40	<b>31,68</b>

**BRIZA****Bříza**  
Birch

A

- Úchyty kov chrom. Rozměr 44±2 x 37,5 cm. Rozteč 110 - 180 mm. Váha sedátka 3,3 kg. 4 ks v kartonu.
- Chrome-plated metal mountings, spacing 110-180 mm. Seat size 44.0±2 x 37.5 cm. Weight 3.3 kg. 4 pcs per box.

Provedení	Finish	Code	Bez DPH (Kč)	S DPH (Kč)	Without VAT (€)	With VAT (€)
dýhované MDF	MDF veneer	<b>WC/BRIZA</b>	660	<b>799</b>	26,40	<b>31,68</b>

**WENGE****Wenge**  
Wenge

A

- Úchyty kov chrom. Rozměr 44±2 x 37,5 cm. Rozteč 110 - 180 mm. Váha sedátka 3,3 kg. 4 ks v kartonu.
- Chrome-plated metal mountings, spacing 110-180 mm. Seat size 44.0±2 x 37.5 cm. Weight 3.3 kg. 4 pcs per box.

Provedení	Finish	Code	Bez DPH (Kč)	S DPH (Kč)	Without VAT (€)	With VAT (€)
dýhované MDF	MDF veneer	<b>WC/WENGE</b>	660	<b>799</b>	26,40	<b>31,68</b>



LYRA

**ORECH LYRA****Ořech Lyra**  
Walnut short

B

- Úchyty kov chrom. Rozměr 41±2 x 37,2 cm. Rozteč 110 - 180 mm. Váha sedátka 2,3 kg. 4 ks v kartonu.
- Chrome-plated metal mountings, spacing 110-180 mm. Seat size 41.0±2 x 37.2 cm. Weight 2.3 kg. 4 pcs per box.

Provedení	Finish	Code	Bez DPH (Kč)	S DPH (Kč)	Without VAT (€)	With VAT (€)
dýhované MDF	MDF veneer	<b>WC/ORECHLYRA</b>	660	<b>799</b>	26,40	<b>31,68</b>



**DUB LYRA****Dub Lyra**  
Oak short

F

- Úchyty kov chrom. Rozměr 43,5±2 x 37,2 cm. Rozteč 110 - 180 mm. Váha sedátka 2,4 kg. 4 ks v kartonu.
- Chrome-plated metal mountings, spacing 110-180 mm. Seat size 43,5±2 x 37,2 cm. Weight 2.4 kg. 4 pcs per box.

Provedení	Finish	Code	Bez DPH (Kč)	S DPH (Kč)	Without VAT (€)	With VAT (€)
dýhované MDF	MDF veneer	WC/DUBLYRA	660	799	26,40	31,68



LYRA

EASY CLICK

**SOFT ORECH****Pomalů padající sedátko Lyra**  
Soft closing toilet seat

B

- Úchyty kov chrom. hygienické, lehce demontovatelné. Rozměr 41 x 37,2 cm. 4 ks v kartonu.
- Chrome-plated metal mountings, Seat size 41 x 37,2 cm. 4 pcs per box.

Provedení	Finish	Code	Bez DPH (Kč)	S DPH (Kč)	Without VAT (€)	With VAT (€)
dýhované MDF	MDF veneer	WC/SOFTORECHLY	784	949	31,36	37,63



LYRA

EASY CLICK

**SOFT MUSLE****Pomalů padající sedátko Lyra**  
Soft closing toilet seat

B

- Úchyty kov chrom. hygienické, lehce demontovatelné. Rozměr 41 x 37,2 cm. 4 ks v kartonu.
- Chrome-plated metal mountings, Seat size 41 x 37,2 cm. 4 pcs per box.

Provedení	Finish	Code	Bez DPH (Kč)	S DPH (Kč)	Without VAT (€)	With VAT (€)
MDF	MDF	WC/SOFTMUSLELY	784	949	31,36	37,63



LYRA

**SOFT LYRA****Pomalů padající sedátko Lyra**  
Soft closing toilet seat

I

- Úchyty kov chrom. Rozměr 40 x 36 cm. 4 ks v kartonu.
- Chrome-plated metal mountings, Seat size 40 x 36 cm. 4 pcs per box.

Provedení	Finish	Code	Bez DPH (Kč)	S DPH (Kč)	Without VAT (€)	With VAT (€)
MDF	MDF	WC/SOFTLYRA	660	799	26,40	31,68



LYRA

**MUSLE LYRA****Mušle Lyra**  
Shell short

B

- Úchyty kov chrom. Rozměr 41±2 x 37,2 cm. Rozteč 110 - 180 mm. Váha sedátka 3 kg. 4 ks v kartonu
- Chrome-plated metal mountings, spacing 110-180 mm. Seat size 41.2±2 x 37.2 cm. Weight 3.0 kg. 4 pcs per box.

Provedení	Finish	Code	Bez DPH (Kč)	S DPH (Kč)	Without VAT (€)	With VAT (€)
MDF	MDF	WC/MUSLELYRA	578	699	23,12	27,74



**STENATA****Štěňata  
Puppy dogs**

D

- Úchyty kov chrom. Rozměr 45±2 x 37,5 cm. Rozteč 110 - 180 mm. Váha sedátka 3,1 kg. 4 ks v kartonu.
- Chrome-plated metal mountings, spacing 110-180 mm. Seat size 45±2 x 37.5 cm. Weight 3.1 kg. 4 pcs per box.

Provedení	Finish	Code	Bez DPH (Kč)	S DPH (Kč)	Without VAT (€)	With VAT (€)
MDF	MDF	<b>WC/STENATA</b>	826	<b>999</b>	33,04	<b>39,65</b>

**DELFIN****Delfín  
Dolphins**

D

- Úchyty kov chrom. Rozměr 45±2 x 37,5 cm. Rozteč 110 - 180 mm. Váha sedátka 3,1 kg. 4 ks v kartonu.
- Chrome-plated metal mountings, spacing 110-180 mm. Seat size 45±2 x 37.5 cm. Weight 3.1 kg. 4 pcs per box.

Provedení	Finish	Code	Bez DPH (Kč)	S DPH (Kč)	Without VAT (€)	With VAT (€)
MDF	MDF	<b>WC/DELFIN</b>	991	<b>1 199</b>	39,64	<b>47,57</b>

**MEDVEDI****Medvědi  
Bears**

D

- Úchyty kov chrom. Rozměr 45±2 x 37,5 cm. Rozteč 110 - 180 mm. Váha sedátka 3,1 kg. 4 ks v kartonu.
- Chrome-plated metal mountings, spacing 110-180 mm. Seat size 45±2 x 37.5 cm. Weight 3.1 kg. 4 pcs per box.

Provedení	Finish	Code	Bez DPH (Kč)	S DPH (Kč)	Without VAT (€)	With VAT (€)
MDF	MDF	<b>WC/MEDVEDI</b>	908	<b>1 099</b>	36,32	<b>43,58</b>

**BILA MDF****Bílá MDF  
White MDF**

D

- Úchyty kov chrom. Rozměr 45±2 x 37,5 cm. Rozteč 110 - 180 mm. Váha sedátka 3,2 kg. 4 ks v kartonu.
- Chrome-plated metal mountings, spacing 110-180 mm. Seat size 45.0±2 x 37.5 cm. Weight 3.2 kg. 4 pcs per box.

Provedení	Finish	Code	Bez DPH (Kč)	S DPH (Kč)	Without VAT (€)	With VAT (€)
MDF	MDF	<b>WC/BILAMDF</b>	578	<b>699</b>	23,12	<b>27,74</b>

**UNIVERSAL****Universal  
Universal**

G

- Plastové úchyty. Rozměr 42.5±2 x 37 cm. Rozteč 130 - 180 mm. Váha sedátka 1,9 kg. 4 ks v kartonu.
- Plastic mountings. Seat size 42,5+/- 2 x 37cm. Spacing 130 - 180 mm. Weight 1,9kg. 4 pcs per box. For each lavatory bowl type.

Provedení	Finish	Code	Bez DPH (Kč)	S DPH (Kč)	Without VAT (€)	With VAT (€)
duroplast	duroplast	<b>WC/UNIVERSAL</b>	495	<b>599</b>	19,80	<b>23,76</b>



**SOFTCLOSE****Pomalu padající bílé duroplastové sedátko**  
White soft closing plastic toilet seat

(M)

- Rozměr 44 x 37,5 cm.  
4 ks v kartonu.
- Seat size 44 x 37.5 cm.  
4 pcs per box.

Provedení	Finish	Code	Bez DPH (Kč)	S DPH (Kč)	Without VAT (€)	With VAT (€)
duroplast	duroplast	<b>WC/SOFTCLOSE</b>	578	<b>699</b>	23,12	<b>27,74</b>

**SOFT MDF****Pomalu padající sedátko**  
Soft closing toilet seat

(K)

- Úchyty kov chrom. hygienické, lehce demontovatelné. Rozměr 45,5 x 37,5 cm.  
4 ks v kartonu.
- Chrome-plated metal mountings, Seat size 45.5 x 37.5 cm.  
4 pcs per box.

Provedení	Finish	Code	Bez DPH (Kč)	S DPH (Kč)	Without VAT (€)	With VAT (€)
MDF	MDF	<b>WC/SOFTMDF</b>	784	<b>949</b>	31,36	<b>37,63</b>

**SOFT DPLAST****Pomalu padající sedátko**  
Soft closing toilet seat

(J)

- Úchyty tvrzený plast. hygienické, lehce demontovatelné. Rozměr 44 x 37 cm.  
4 ks v kartonu.
- Hardened plastic mountings. Seat size 44 x 37 cm.  
4 pcs per box.

Provedení	Finish	Code	Bez DPH (Kč)	S DPH (Kč)	Without VAT (€)	With VAT (€)
duroplast	duroplast	<b>WC/SOFTDPLAST</b>	660	<b>799</b>	26,40	<b>31,68</b>



### BILA

#### Bílá

#### White

(H)

- Úchyty kov chrom. Rozměr 44±2 x 37 cm. Rozteč 110 - 180 mm. Váha sedátka 3,6 kg. 4 ks v kartonu.
- Chrome-plated metal mountings, spacing 110-180 mm. Seat size 44.0±2 x 37.0 cm. Weight 3.6 kg. 4 pcs per box.

Provedení	Finish	Code	Bez DPH (Kč)	S DPH (Kč)	Without VAT (€)	With VAT (€)
MDF	MDF	<b>WC/BILA</b>	578	<b>699</b>	23,12	<b>27,74</b>



### DUB VELVET

#### Dub Velvet

#### Oak Velvet

(A)

- Úchyty kov chrom. Dýhované MDF. Rozměr 44,7 x 38 cm. 4 ks v kartonu.
- Chrome-plated metal mountings. MDF veneer. Seat size 44,7 x 38 cm. 4 pcs per box.

Provedení	Finish	Code	Bez DPH (Kč)	S DPH (Kč)	Without VAT (€)	With VAT (€)
dýhované MDF	MDF veneer	<b>WC/DUBVELVET</b>	826	<b>999</b>	33,04	<b>39,65</b>



### PROVENCE

#### Provence

#### Provence

(H)

- Úchyty kov chrom. Rozměr 44±2 x 37 cm. Rozteč 110 - 180 mm. 4 ks v kartonu.
- Chrome-plated metal mountings, spacing 110 - 180 mm. Seat size 44±2 x 37 cm. 4 pcs per box.

Provedení	Finish	Code	Bez DPH (Kč)	S DPH (Kč)	Without VAT (€)	With VAT (€)
MDF	MDF	<b>WC/PROVENCE</b>	578	<b>699</b>	23,12	<b>27,74</b>



### SOFT3D

#### Pomalů padající sedátko

#### Soft closing toilet seat

(H)

- Úchyty kov chrom. Rozměr 44±2 x 37 cm. Rozteč 110 - 180 mm. 4 ks v kartonu.
- Chrome-plated metal mountings, spacing 110 - 180 mm. Seat size 44±2 x 37 cm. 4 pcs per box.

Provedení	Finish	Code	Bez DPH (Kč)	S DPH (Kč)	Without VAT (€)	With VAT (€)
MDF	MDF	<b>WC/SOFT3D</b>	908	<b>1 099</b>	36,32	<b>43,58</b>



### SOFT NATURE

#### Pomalů padající sedátko

#### Soft closing toilet seat

(N)

- Úchyty nerez/plast. hygienické, lehce demontovatelné. Rozměr 43,5±2 x 37,2 cm. Rozteč 110 - 180 mm. 4 ks v kartonu.
- Stainless steel/plastic mountings, spacing 110 - 180 mm. Seat size 43,5±2 x 37,2 cm. 4 pcs per box.

Provedení	Finish	Code	Bez DPH (Kč)	S DPH (Kč)	Without VAT (€)	With VAT (€)
duroplast	duroplast	<b>WC/SOFTNATURE</b>	743	<b>899</b>	29,72	<b>35,66</b>





### SOFTSTONE 1

#### Pomalu padající sedátko

#### Soft closing toilet seat

F

- Úchyty kov chrom. Rozměr 43,5±2 x 37,2 cm. Rozteč 110 - 180 mm. 4 ks v kartonu.
- Chrome-plated metal mountings, spacing 110-180 mm. Seat size 43,5±2 x 37,2 cm. 4 pcs per box.

Provedení	Finish	Code	Bez DPH (Kč)	S DPH (Kč)	Without VAT (€)	With VAT (€)
MDF	MDF	<b>WC/SOFTSTONE1</b>	826	<b>999</b>	33,04	<b>39,65</b>



### SOFTSTONE 2

#### Pomalu padající sedátko

#### Soft closing toilet seat

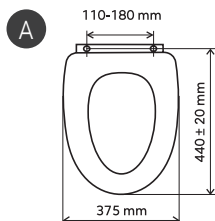
F

- Úchyty kov chrom. Rozměr 43,5±2 x 37,2 cm. Rozteč 110 - 180 mm. 4 ks v kartonu.
- Chrome-plated metal mountings, spacing 110-180 mm. Seat size 43,5±2 x 37,2 cm. 4 pcs per box.

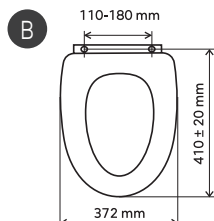
Provedení	Finish	Code	Bez DPH (Kč)	S DPH (Kč)	Without VAT (€)	With VAT (€)
MDF	MDF	<b>WC/SOFTSTONE2</b>	826	<b>999</b>	33,04	<b>39,65</b>



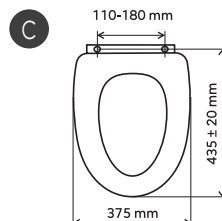
**WC/BOROVICE  
WC/ORECH  
WC/WENGE  
WC/BAMBUS  
WC/BRIZA  
WC/DUBVELVET**



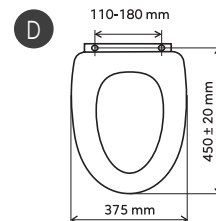
**WC/MUSLE LYRA  
WC/DUB LYRA  
WC/ORECH LYRA  
WC/SOFT MUSLE LYRA  
WC/SOFT ORECH LYRA**



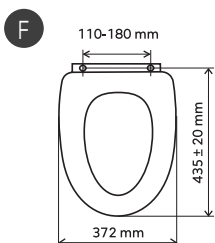
**WC/BUK**



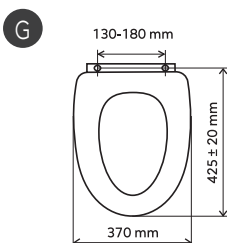
**WC/STENATA  
WC/DELFIN  
WC/MEDVEDI  
WC/BILA MDF**



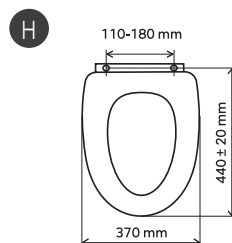
**WC/DUB2  
WC/JASAN  
WC/SOFTSTONE1  
WC/SOFTSTONE2**



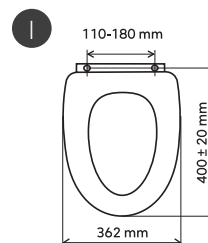
**WC/UNIVERSAL**



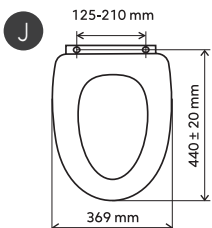
**WC/BILA  
WC/PROVENCE  
WC/SOFT3D**



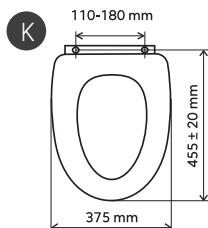
**WC/SOFTLYRA**



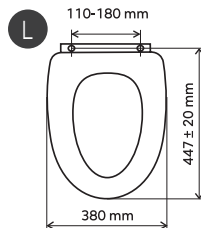
**WC/SOFTDPLAST**



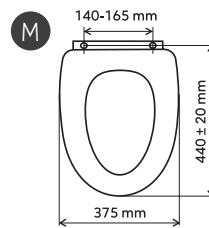
**WC/SOFTMDF**



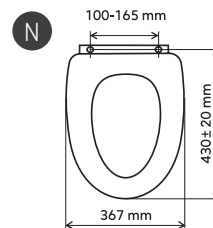
**WC/SOFTJASAN**



**WC/SOFTCLOSE**



**WC/SOFTNATURE**





**BLE4B** Kuchyňská baterie  
**DRGM3/48/79HA** Granitový dřez

## KUCHYŇSKÉ DŘEZY NOVASERVIS

Kuchyňský dřez je společně s vodovodní baterií těmi nejvýraznějšími prvky v naší kuchyni. Kuchyňské dřezy NOVASERVIS v sobě skloubily kvalitní nerezovou ocel a nadčasový moderní design. Dodáváme řadu typů dřezů, které designem i funkcí korespondují se širokou nabídkou typů vodovodních baterií, které také najdete v naší nabídce. Záleží jen na vás, jestli zvolíte stojánkovou, teleskopickou či nástěnnou baterii. Dodáváme také granitové dřezy.

## KITCHEN SINKS NOVASERVIS

Kitchen sinks together with mixers are the most noticeable units in our kitchens. Kitchen sinks NOVASERVIS combine good quality of stainless steel and timeless modern design. We can supply you with different types of sinks, that match our wide assortment of mixers. It depends on you which mixer you choose, single-lever, telescopic, wall-mounted. We also deliver the granite sinks.





### DR43/86

#### Dřez nerez s odkapávací plochou Stainless steel sink with draining board

- Rozměr 86 x 43,5 x 15 cm.  
S přepadem z odkapávače.  
Součástí balení je sifon NSP 49.
- Dimensions: 86 x 43,5 x 15 cm.  
With overflow hole in the bowl.  
Sink trap is included NSP 49.

Provedení	Finish	Code	Bez DPH (Kč)	S DPH (Kč)	Without VAT (€)	With VAT (€)
nerez	stainless steel	<b>DR43/86</b>	1 073	<b>1 298</b>	42,92	<b>51,50</b>



### DR43/76

#### Dřez nerez s odkapávací plochou Stainless steel sink with draining board

- Rozměr 76 x 43,5 x 15 cm.  
S přepadem z odkapávače.  
Součástí balení je sifon NSP 49.
- Dimensions 76 x 43,5 x 15 cm.  
With overflow hole in the bowl.  
Sink trap is included NSP 49.

Provedení	Finish	Code	Bez DPH (Kč)	S DPH (Kč)	Without VAT (€)	With VAT (€)
nerez	stainless steel	<b>DR43/76</b>	991	<b>1 199</b>	39,64	<b>47,57</b>



### DR43

#### Dřez nerez kulatý Round stainless steel sink

- Rozměr 43 x 16,5 cm.  
S přepadem z dřezu.  
Součástí balení je sifon NSP 89.
- Dimensions 43 x 16,5 cm.  
With overflow hole in the bowl.  
Sink trap is included NSP 89.

Provedení	Finish	Code	Bez DPH (Kč)	S DPH (Kč)	Without VAT (€)	With VAT (€)
nerez	stainless steel	<b>DR43</b>	1 156	<b>1 399</b>	46,24	<b>55,49</b>



### DR51

#### Dřez nerez kulatý Round stainless steel sink

- Rozměr 51 x 16,5 cm. S otvorem na baterii.  
S přepadem z dřezu.  
Součástí balení je sifon NSP 89.
- Dimensions 51 x 16,5 cm.  
With overflow hole in the bowl.  
Sink trap is included NSP 89.

Provedení	Finish	Code	Bez DPH (Kč)	S DPH (Kč)	Without VAT (€)	With VAT (€)
nerez	stainless steel	<b>DR51</b>	1 239	<b>1 499</b>	49,56	<b>59,47</b>



### DR40/50

#### Dřez nerez Stainless steel sink

- Rozměr 40 x 50 x 15,5 cm.  
Bez přepadu.  
Součástí balení je sifon NSP 45.
- Dimensions 40 x 50 x 15,5 cm.  
Without overflow hole.  
Sink trap is included NSP 45.

Provedení	Finish	Code	Bez DPH (Kč)	S DPH (Kč)	Without VAT (€)	With VAT (€)
nerez	stainless steel	<b>DR40/50</b>	826	<b>999</b>	33,04	<b>39,65</b>



**DR40/50A**  
**Dřez nerez**  
**Stainless steel sink**

- Rozměr 40 x 50 x 15,5 cm.  
S přepadem z dřezu.  
Součástí balení je sifon NSP 49.
- Dimensions 40 x 50 x 15,5 cm.  
With overflow hole in the bowl.  
Sink trap is included NSP 49.

Provedení	Finish	Code	Bez DPH (Kč)	S DPH (Kč)	Without VAT (€)	With VAT (€)
nerez	stainless steel	<b>DR40/50A</b>	826	<b>999</b>	33,04	<b>39,65</b>



**DR46/48**  
**Dřez nerez luxus**  
**Stainless steel sink delux**

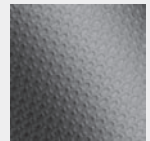
- Rozměr 46,5 x 48,5 x 16,5 cm.  
S přepadem z dřezu.  
Součástí balení je sifon NSP 89.
- Dimensions 46,5 x 48,5 x 16,5 cm.  
With overflow hole in the bowl.  
Sink trap is included NSP 89.

Provedení	Finish	Code	Bez DPH (Kč)	S DPH (Kč)	Without VAT (€)	With VAT (€)
nerez	stainless steel	<b>DR46/48</b>	1 156	<b>1 399</b>	46,24	<b>55,49</b>



**DR48/48**  
**Dřez nerez**  
**Stainless steel sink**

- Rozměr 48 x 48 x 16 cm.  
S přepadem z dřezu.  
Součástí balení je sifon NSP 49.
- Dimensions 48 x 48 x 16 cm.  
With overflow hole in the bowl.  
Sink trap is included NSP 49.



Provedení	Finish	Code	Bez DPH (Kč)	S DPH (Kč)	Without VAT (€)	With VAT (€)
nerez	stainless steel	<b>DR48/48</b>	991	<b>1 199</b>	39,64	<b>47,57</b>
nerez tkaný	stain.steel-linen	<b>DR48/48TS</b>	1 156	<b>1 399</b>	46,24	<b>55,49</b>



**DR49/78**  
**Dřez nerez s odkapávací plochou**  
**Stainless steel sink with draining board**

- Rozměr 49 x 78 x 16 cm.  
S přepadem z dřezu.  
Součástí balení je sifon NSP 89.
- Dimensions 49 x 78 x 16 cm.  
With overflow hole in the bowl.  
Sink trap is included NSP 89.

Provedení	Finish	Code	Bez DPH (Kč)	S DPH (Kč)	Without VAT (€)	With VAT (€)
nerez	stainless steel	<b>DR49/78</b>	1 404	<b>1 699</b>	56,16	<b>67,39</b>



**DR49/78R**  
**Dřez nerez rohový s odkapávací plochou**  
**Stainless steel sink corner with draining board**

- Rozměr - dimensions 49 x 78 x 16,5 cm.  
S přepadem z odkapávače.  
Součástí balení je sifon NSP 89.
- Rozměr - dimensions 49 x 78 x 16,5 cm.  
With overflow hole in the draining board.  
Sink trap is included NSP 89.

Provedení	Finish	Code	Bez DPH (Kč)	S DPH (Kč)	Without VAT (€)	With VAT (€)
nerez	stainless steel	<b>DR49/78R</b>	1 404	<b>1 699</b>	56,16	<b>67,39</b>





**DR45/80**  
**Dvojitý dřez nerez**  
**Stainless steel sink double**

- Rozměr 45 x 80 x 15 cm. Bez přepadu. Součástí balení je sifon NSP 22.
- Dimensions 45 x 80 x 15 cm. Without overflow hole. Sink trap is included NSP 22.

Provedení	Finish	Code	Bez DPH (Kč)	S DPH (Kč)	Without VAT (€)	With VAT (€)
nerez	stainless steel	<b>DR45/80</b>	1 983	<b>2 399</b>	79,32	<b>95,18</b>



**DR45/58**  
**Dřez nerez s odkapávací plochou**  
**Stainless steel sink with draining board**

- Rozměr 45 x 58 x 16,5 cm. S přepadem z dřezu. Součástí balení je sifon NSP 89.
- Dimensions 45 x 58 x 16,5 cm. With overflow hole in the bowl. Sink trap is included NSP 89.

Provedení	Finish	Code	Bez DPH (Kč)	S DPH (Kč)	Without VAT (€)	With VAT (€)
nerez	stainless steel	<b>DR45/58</b>	1 239	<b>1 499</b>	49,56	<b>59,47</b>



**DR44/74**  
**Dřez nerez s odkapávací plochou**  
**Stainless steel sink with draining board**

- Rozměr - dimensions 44 x 74 x 16,5 cm. S přepadem z odkapávače. Součástí balení je sifon NSP 89.
- Rozměr - dimensions 44 x 74 x 16,5 cm. With overflow hole in the draining board. Sink trap is included NSP 89.

Provedení	Finish	Code	Bez DPH (Kč)	S DPH (Kč)	Without VAT (€)	With VAT (€)
nerez	stainless steel	<b>DR44/74</b>	1 321	<b>1 598</b>	52,84	<b>63,41</b>



**DR49/62**  
**Dřez nerez 1 + 1/2**  
**Stainless steel sink 1 + 1/2**

- Rozměr 49 x 62 x 16,5 cm. S přepadem z dřezu. Součástí balení je sifon NSP 620.
- Dimensions 49 x 62 x 16,5 cm. With overflow hole in the bowl. Sink trap is included NSP 620.

Provedení	Finish	Code	Bez DPH (Kč)	S DPH (Kč)	Without VAT (€)	With VAT (€)
nerez	stainless steel	<b>DR49/62</b>	1 983	<b>2 399</b>	79,32	<b>95,18</b>



**DR60/80**  
**Dřez nerez celoplošný**  
**Stainless steel sink with draining board**

- Rozměr 60 x 80 x 15 cm. Bez přepadu. Součástí balení je sifon NSP 45. Typ DR60/80L má odkapávací plochu vlevo.
- Dimensions 60 x 80 x 15 cm. Without overflow hole. Sink trap is included NSP 45. DR60/80L has draining board on the left side

Provedení	Finish	Code	Bez DPH (Kč)	S DPH (Kč)	Without VAT (€)	With VAT (€)
nerez	stainless steel	<b>DR60/80</b>	1 156	<b>1 399</b>	46,24	<b>55,49</b>
nerez vlevo	stainless steel	<b>DR60/80L</b>	1 156	<b>1 399</b>	46,24	<b>55,49</b>





### DR50/58

#### Dřez nerez celoplošný Stainless steel sink with draining board

- Rozměr 58 x 50 x 16,5 cm. S přepadem z dřezu. Součástí balení je sifon NSP51.
- Dimensions 58 x 50 x 16,5 cm. With overflow hole in the bowl. Sink trap is included NSP51.

Provedení	Finish	Code	Bez DPH (Kč)	S DPH (Kč)	Without VAT (€)	With VAT (€)
nerez	stainless steel	<b>DR50/58</b>	1 321	<b>1 598</b>	52,84	<b>63,41</b>



### 69037

#### Dávkovač prostředku na mytí nádobí 500 ml s horním plněním Dishwashing detergent dispenser with upper filling 500 ml

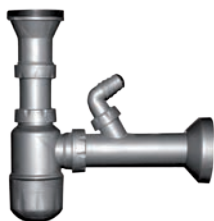
- S kovovou pumpičkou. Ø otvoru 25 - 38 mm. Ø nádoby 65 mm. Výška 205 mm.
- With metal pump. Ø of the hole 25 - 38 mm. Ø of the container 65 mm. Height 205 mm.

Provedení	Finish	Code	Bez DPH (Kč)	S DPH (Kč)	Without VAT (€)	With VAT (€)
chrom	chrome	<b>69037,0</b>	495	<b>599</b>	19,80	<b>23,76</b>



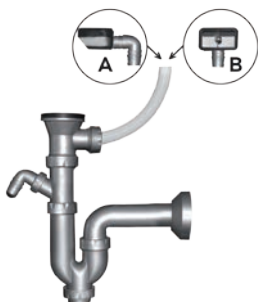
**DR45/80** Nerezový dřez  
**69037,0** Dávkovač saponátu



**NSP45****Sifon pro dřez, bez přepadu**  
Single, small head, without overflow

- Ø odpadu 49 mm. Pro DR40/50, DR60/80
- Dia. waste 49 mm. For DR40/50, DR60/80

Provedení	Finish	Code	Bez DPH (Kč)	S DPH (Kč)	Without VAT (€)	With VAT (€)
plast	plastic	<b>NSP45</b>	102	<b>123</b>	4,08	<b>4,90</b>

**NSP49****Sifon pro dřez s přepadem**  
Single, small head

- Ø odpadu 49 mm. Pro: A- DR43/86, DR43/76, B- DR48/48, DR48/48TS, DR40/50A
- Dia. waste 49 mm. For: A- DR43/86, DR43/76, B- DR48/48, DR48/48TS, DR40/50A

Provedení	Finish	Code	Bez DPH (Kč)	S DPH (Kč)	Without VAT (€)	With VAT (€)
plast	plastic	<b>NSP49</b>	123	<b>149</b>	4,92	<b>5,90</b>

**NSP89****Sifon pro dřez s přepadem**  
Single, big head

- Ø odpadu 89 mm.  
Pro: DR45/58, DR43, DR51, DR49/78, DR49/78R, DR44/74, DR46/48
- Dia. waste 89 mm.  
For: DR45/58, DR43, DR51, DR49/78, DR49/78R, DR44/74, DR46/48

Provedení	Finish	Code	Bez DPH (Kč)	S DPH (Kč)	Without VAT (€)	With VAT (€)
plast	plastic	<b>NSP89</b>	208	<b>252</b>	8,32	<b>9,98</b>

**NSP22****Sifon na dvojitý dřez, bez přepadu**  
Double, small head, no overflow

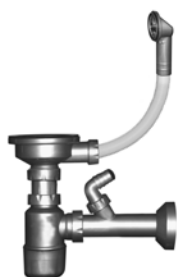
- Ø odpadu 49 mm. Pro: DR45/80.
- Dia. waste 49 mm. For: DR45/80.

Provedení	Finish	Code	Bez DPH (Kč)	S DPH (Kč)	Without VAT (€)	With VAT (€)
plast	plastic	<b>NSP22</b>	208	<b>252</b>	8,32	<b>9,98</b>

**NSP620****Sifon na dvojitý dřez, přepad ze dřezu**  
Double, big head, overflow from bowl

- Ø odpadu 89 mm. Pro: DR49/62
- Dia. waste 89 mm. For: DR49/62

Provedení	Finish	Code	Bez DPH (Kč)	S DPH (Kč)	Without VAT (€)	With VAT (€)
plast	plastic	<b>NSP620</b>	417	<b>505</b>	16,68	<b>20,02</b>

**NEW****NSP51****Sifon pro dřez s přepadem**  
Single, small head

- Ø odpadu 89 mm. Pro: DR50/58
- Dia. waste 89 mm. For: DR50/58

Provedení	Finish	Code	Bez DPH (Kč)	S DPH (Kč)	Without VAT (€)	With VAT (€)
plast	plastic	<b>NSP51</b>	214	<b>259</b>	8,56	<b>10,27</b>



**DRGM48/78HA** Granitový dřez  
**70710,0C** Kuchyňská baterie





### DRGM1/48/58

#### Granitový dřez, s přepadem z dřezu Granite sink, with overflow hole in the bowl

- Rozměr 48 x 58 x 17,6 cm.  
Součástí balení je sifon.  
Automatické otevření a zavření vypusti knoflíkem.
- Dimensions: 48 x 58 x 17,6 cm.  
Sink trap is included.  
Automatic opening and closing of the drain by the knob.

Provedení	Code	Bez DPH (Kč)	S DPH (Kč)	Without VAT (€)	With VAT (€)
písek	<b>DRGM1/48/58SA</b>	3 718	<b>4 499</b>	148,72	<b>178,46</b>
grafit	<b>DRGM1/48/58HA</b>	3 718	<b>4 499</b>	148,72	<b>178,46</b>
šedý	<b>DRGM1/48/58GA</b>	3 718	<b>4 499</b>	148,72	<b>178,46</b>



### DRGM48/58

#### Granitový dřez s odkapem, s přepadem z dřezu Granite sink with draining board, with overflow in the bowl

- Rozměr 48 x 58 x 15,7 cm.  
Součástí balení je sifon.  
Automatické otevření a zavření vypusti knoflíkem.
- Dimensions: 48 x 58 x 15,7 cm.  
Sink trap is included.  
Automatic opening and closing of the drain by the knob.

Provedení	Code	Bez DPH (Kč)	S DPH (Kč)	Without VAT (€)	With VAT (€)
písek	<b>DRGM48/58SA</b>	4 131	<b>4 999</b>	165,24	<b>198,29</b>
grafit	<b>DRGM48/58HA</b>	4 131	<b>4 999</b>	165,24	<b>198,29</b>
šedý	<b>DRGM48/58GA</b>	4 131	<b>4 999</b>	165,24	<b>198,29</b>



### DRGM48/78

#### Granitový dřez s odkapem, s přepadem z dřezu Granite sink with draining board, with overflow in the bowl

- Rozměr 48 x 78 x 17,7 cm.  
Součástí balení je sifon.  
Automatické otevření a zavření vypusti knoflíkem.
- Dimensions: 48 x 78 x 17,7 cm.  
Sink trap is included.  
Automatic opening and closing of the drain by the knob.

Provedení	Code	Bez DPH (Kč)	S DPH (Kč)	Without VAT (€)	With VAT (€)
písek	<b>DRGM48/78SA</b>	4 131	<b>4 999</b>	165,24	<b>198,29</b>
grafit	<b>DRGM48/78HA</b>	4 131	<b>4 999</b>	165,24	<b>198,29</b>
šedý	<b>DRGM48/78GA</b>	4 131	<b>4 999</b>	165,24	<b>198,29</b>



### DRGM3/48/79

**Granitový dřez s vaničkou a odkapem, s přepadem z dřezu**  
**Granite sink 1,5 with draining board, with overflow in the bowl**

- Rozměr 48 x 79 x 17,6 cm.  
 Součástí balení je sifon.  
 Automatické otevření a zavření výpusti knoflíkem.
- Dimensions: 48 x 79 x 17,6 cm.  
 Sink trap is included.  
 Automatic opening and closing of the drain by the knob.

Provedení	Code	Bez DPH (Kč)	S DPH (Kč)	Without VAT (€)	With VAT (€)
písek	<b>DRGM3/48/79SA</b>	4 462	<b>5 399</b>	178,48	<b>214,18</b>
grafit	<b>DRGM3/48/79HA</b>	4 462	<b>5 399</b>	178,48	<b>214,18</b>
šedý	<b>DRGM3/48/79GA</b>	4 462	<b>5 399</b>	178,48	<b>214,18</b>



### DRGM1/51

**Granitový dřez, s přepadem z dřezu**  
**Granite sink, with overflow in the bowl**

- Rozměr 51 x 51 x 17,9 cm.  
 Součástí balení je sifon.  
 Automatické otevření a zavření výpusti knoflíkem.
- Dimensions: 51 x 51 x 17,9 cm.  
 Sink trap is included.  
 Automatic opening and closing of the drain by the knob.

Provedení	Code	Bez DPH (Kč)	S DPH (Kč)	Without VAT (€)	With VAT (€)
písek	<b>DRGM1/51SA</b>	3 553	<b>4 299</b>	142,12	<b>170,54</b>
grafit	<b>DRGM1/51HA</b>	3 553	<b>4 299</b>	142,12	<b>170,54</b>
šedý	<b>DRGM1/51GA</b>	3 553	<b>4 299</b>	142,12	<b>170,54</b>



**DRGM1/48/58SA** Granitový dřez  
**70710,0BE** Kuchyňská baterie

**FERRO®**



# Baterie ke granitovým dřezům

## BATERIE KLASICKÉ



**METALIA 57 GRANITO**  
Dřezová stojánková baterie  
**57091,GRB**  
strana 53



**METALIA 57 GRANITO**  
Dřezová stojánková baterie  
**57091,GRS**  
strana 53



**METALIA 57 ŠEDÁ METALICKÁ PERLEŤOVÁ**  
Dřezová stojánková baterie  
**57091,68**  
strana 53



**TITANIA FRESH GRANITO**  
Dřezová stojánková baterie  
**96091,GRB**  
strana 155



**TITANIA FRESH GRANITO**  
Dřezová stojánková baterie  
**96091,GRS**  
strana 155



**TITANIA FRESH ŠEDÁ METALICKÁ PERLEŤOVÁ**  
Dřezová stojánková baterie  
**96091,68**  
strana 155

## BATERIE TELESKOPICKÉ



**METALIA 57 GRANITO**  
Dřezová teleskopická baterie  
**57081,GRB**  
strana 52



**METALIA 57 GRANITO**  
Dřezová teleskopická baterie  
**57081,GRS**  
strana 52



**METALIA 57 ŠEDÁ METALICKÁ PERLEŤOVÁ**  
Dřezová teleskopická baterie  
**57081,68**  
strana 52

## BATERIE S HORNÍM RAMENEM



**TITANIA FRESH GRANITO**  
Dřezová baterie  
**96713,GRB**  
strana 156



**TITANIA FRESH GRANITO**  
Dřezová baterie  
**96713,GRS**  
strana 156



**TITANIA FRESH ŠEDÁ METALICKÁ PERLEŤOVÁ**  
Dřezová baterie  
**96713,68**  
strana 156



**BARVA**  
KONCEPT



**METALIA 57 ŠEDÁ METALICKÁ PERLEŤOVÁ**  
Dřezová baterie  
**57014,68**  
strana 51



**NOBLESS EDGE GRANITO**  
Dřezová baterie  
**36713,GRB**  
strana 177

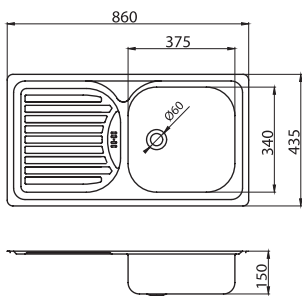


**NOBLESS EDGE GRANITO**  
Dřezová baterie  
**36713,GRS**  
strana 177

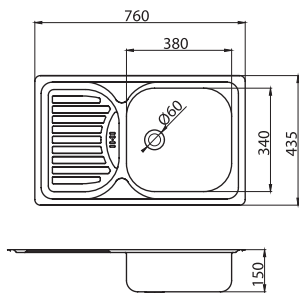


**38714,5** Dřezová baterie

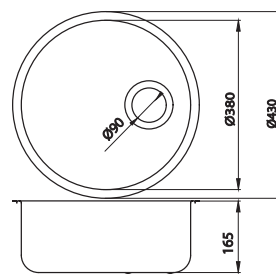
**DR43/86**



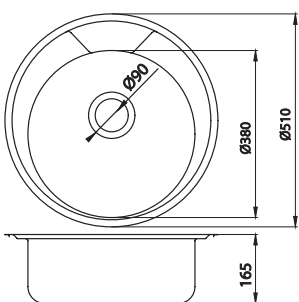
**DR43/76**



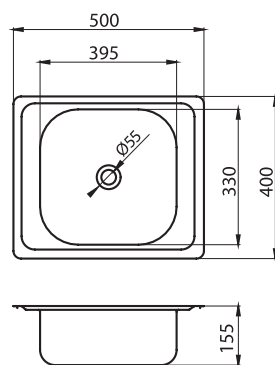
**DR43**



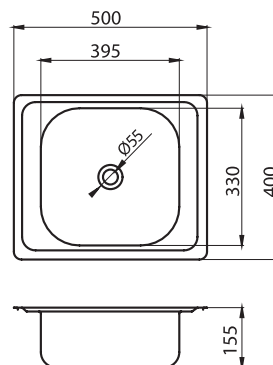
**DR51**



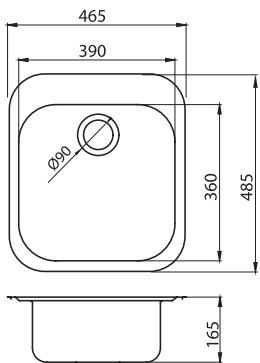
**DR40/50**



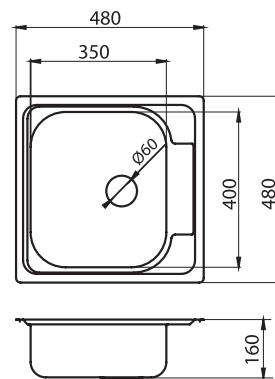
**DR40/50A**



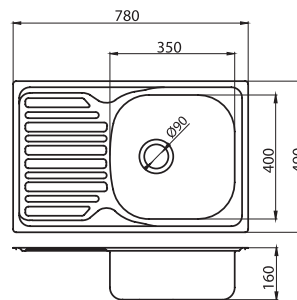
**DR46/48**



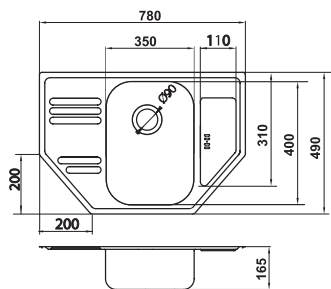
**DR48/48**



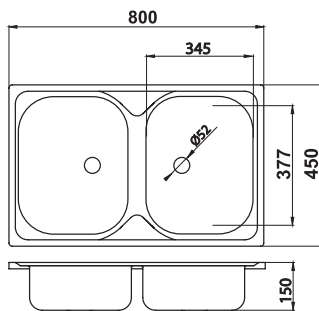
**DR49/78**



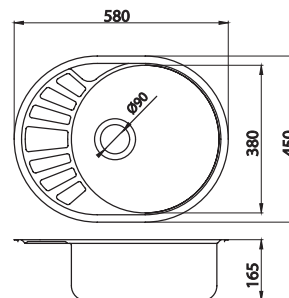
**DR49/78R**



**DR45/80**



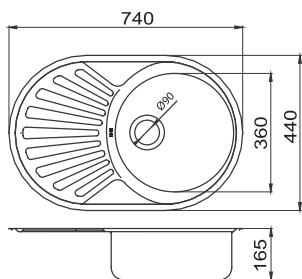
**DR45/58**



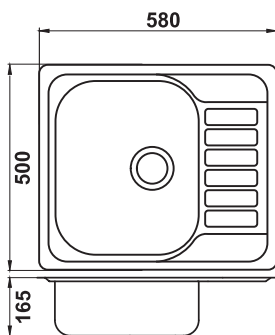
KUCHYŇSKÉ DŘEZY



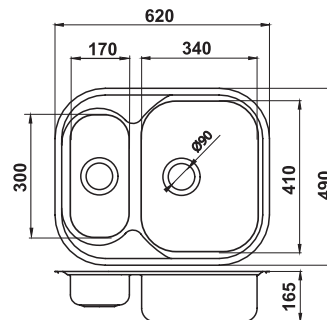
**DR44/74**



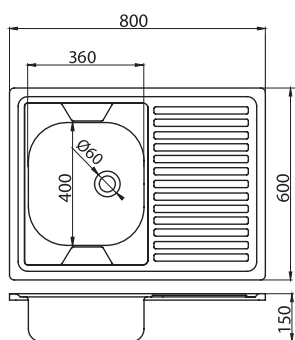
**DR50/58**



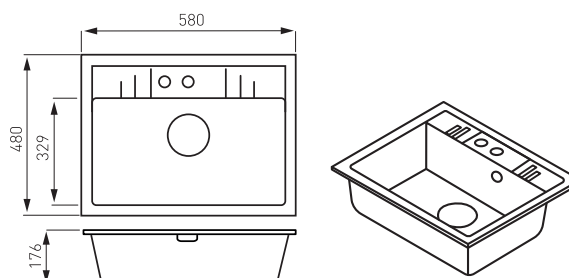
**DR49/62**



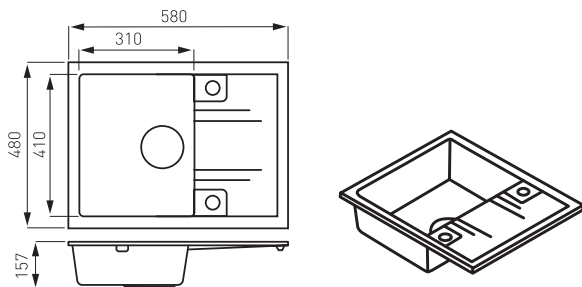
**DR60/80**



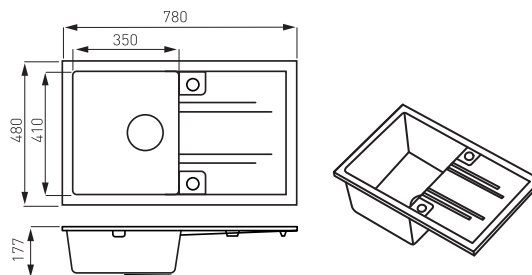
**DRGM1/48/58**



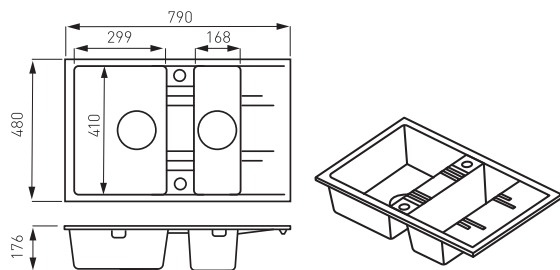
**DRGM48/58**



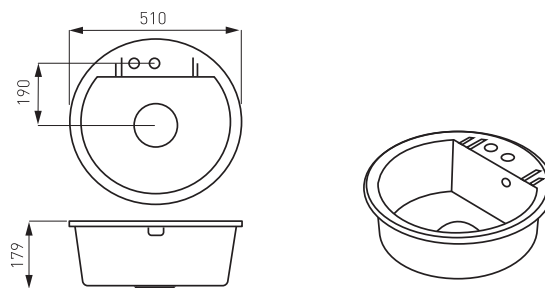
**DRGM48/78**



**DRGM3/48/79**



**DRGM1/51**





CA/3000 Keramická kartuše

## NÁHRADNÍ DÍLY

Náhradní díly pro všechny dodávané výrobky máme trvale skladem a umožňují rychlé a operativní řešení v případě jakékoliv reklamace výrobku. Široká síť autorizovaných servisních středisek v České a Slovenské republice je zárukou spokojených zákazníků.

## SPARE PARTS

Spare parts for all our products are permanently available and provide a fast and operative solution to any claim and goods returns.





**CA**

**Kartuše vysoká pro pákové baterie průměr 35 mm  
(\* 40 mm)(\*\* 25 mm)**  
Cartridge diameter 35 mm (\* 40 mm)(\*\* 25 mm)

Pro typ - For type	Code	Bez DPH (Kč)	S DPH (Kč)	Without VAT (€)	With VAT (€)
3000, 7000, 8800 *	<b>CA/3000</b>	396	<b>479</b>	15,84	<b>19,01</b>
5000 *	<b>CA/3000SP</b>	396	<b>479</b>	15,84	<b>19,01</b>
36020/1, 58020/1, 58061/1	<b>CA/55001/3</b>	297	<b>359</b>	11,88	<b>14,26</b>
12000, 17000	<b>CA/12000</b>	297	<b>359</b>	11,88	<b>14,26</b>
38001, 39001, 40001	<b>CA/38001</b>	297	<b>359</b>	11,88	<b>14,26</b>
98801/1, 98820/1, 98813**	<b>CA/98801</b>	297	<b>359</b>	11,88	<b>14,26</b>



**CA/ECO**

**Kartuše vysoká pro pákové baterie průměr 40 mm**  
Cartridge diameter 40 mm

Pro typ - For type	Code	Bez DPH (Kč)	S DPH (Kč)	Without VAT (€)	With VAT (€)
13000, 10000	<b>CA/3000ECO</b>	396	<b>479</b>	15,84	<b>19,01</b>



**CA**

**Kartuše nízká pro pákové baterie průměr 35 mm  
(\* 40 mm)(\*\* 25 mm)**  
Cartridge diameter 35 mm (\* 40 mm)(\*\* 25 mm)

Pro typ - For type	Code	Bez DPH (Kč)	S DPH (Kč)	Without VAT (€)	With VAT (€)
55000, 57000	<b>CA/55091/2</b>	297	<b>359</b>	11,88	<b>14,26</b>
58001/1, 58003, 58501/1	<b>CA/58000</b>	297	<b>359</b>	11,88	<b>14,26</b>
12000, 17000	<b>CA/12000N</b>	297	<b>359</b>	11,88	<b>14,26</b>
92000, 96000, 97000, 98000	<b>CA/92000</b>	197	<b>238</b>	7,88	<b>9,46</b>
50000 *	<b>CA/50000</b>	330	<b>399</b>	13,20	<b>15,84</b>
91000, 94000, 95000 *	<b>CA/91000</b>	297	<b>359</b>	11,88	<b>14,26</b>
37001, 37011 **	<b>CA/37001</b>	297	<b>359</b>	11,88	<b>14,26</b>



**CA/ECO**

**Kartuše nízká pro pákové baterie průměr 40 mm**  
Cartridge diameter 40 mm

Pro typ - For type	Code	Bez DPH (Kč)	S DPH (Kč)	Without VAT (€)	With VAT (€)
56000, 90000	<b>CA/56000ECO</b>	396	<b>479</b>	15,84	<b>19,01</b>





**CA/92005**

**Kartuše nízká pro pákové baterie 92005**  
Cartridge 92005

Pro typ - For type	Code	Bez DPH (Kč)	S DPH (Kč)	Without VAT (€)	With VAT (€)
92005 - starý typ TRN 6,5x7	<b>CA/92005</b>	115	<b>139</b>	4,60	<b>5,52</b>
92005 - nový typ TRN 9x9	<b>CA/92005N</b>	115	<b>139</b>	4,60	<b>5,52</b>

**CA/70730**

**Kartuše pro flexi baterie 70730**  
Cartridge for mixers 70730

Pro typ - For type	Code	Bez DPH (Kč)	S DPH (Kč)	Without VAT (€)	With VAT (€)
70730	<b>CA/70730</b>	297	<b>359</b>	11,88	<b>14,26</b>

**RU/70730**

**Sprška 2polohová pro baterie 70730**  
2F shower for mixers 70730

Pro typ - For type	Code	Bez DPH (Kč)	S DPH (Kč)	Without VAT (€)	With VAT (€)
70730	<b>RU/70730</b>	487	<b>589</b>	19,48	<b>23,38</b>

**PER/70730**

**Aerátor pro baterie 70730**  
Aerator for mixers 70730

Pro typ - For type	Code	Bez DPH (Kč)	S DPH (Kč)	Without VAT (€)	With VAT (€)
70730	<b>PER/70730</b>	140	<b>169</b>	5,60	<b>6,72</b>





**PER**  
**Aerátor**  
Aerator

Pro typ For type	Provedení Finish	Code	Bez DPH (Kč)	S DPH (Kč)	Without VAT (€)	With VAT (€)
La Torre M24 x 1	chrom-chrome	<b>PER/3001,0</b>	98	<b>119</b>	3,92	<b>4,70</b>
La Torre M 28 x 1	chrom-chrome	<b>PER/3020,0</b>	98	<b>119</b>	3,92	<b>4,70</b>
Titania M 24 x 1	chrom-chrome	<b>PER/91001,0</b>	78	<b>94</b>	3,12	<b>3,74</b>
Metalia M 24 x 1	chrom-chrome	<b>PER/55001,0</b>	78	<b>94</b>	3,12	<b>3,74</b>
Metalia M 28 x 1	chrom-chrome	<b>PER/57020,0</b>	78	<b>94</b>	3,12	<b>3,74</b>
Metalia M 24 x 1 výklopný	chrom-chrome	<b>PER/58000,0</b>	197	<b>238</b>	7,88	<b>9,46</b>



**PER**  
**Aerátor**  
Aerator

Pro typ For type	Provedení Finish	Code	Bez DPH (Kč)	S DPH (Kč)	Without VAT (€)	With VAT (€)
La Torre M 22 x 1	chrom-chrome	<b>PER/8113,0</b>	78	<b>94</b>	3,12	<b>3,74</b>
Metalia M 22 x 1	chrom-chrome	<b>PER/55070/T,0</b>	78	<b>94</b>	3,12	<b>3,74</b>



**PER**  
**Aerátor**  
Aerator

Pro typ For type	Provedení Finish	Code	Bez DPH (Kč)	S DPH (Kč)	Without VAT (€)	With VAT (€)
kloubový, variable- 3011	chrom-chrome	<b>PER/3011,0</b>	108	<b>131</b>	4,32	<b>5,18</b>
kloubový, variable- 3011	chrom-chrome	<b>PER/55011,0</b>	108	<b>131</b>	4,32	<b>5,18</b>



**PERF**  
**Aerátor**  
Aerator

- Spořicí dvupolohový otočný aerátor s prodloužením a redukcí 22x1/ 24x1.
- 2 position saving rotating aerator with extension and reduction 22x1/24x1.

Provedení	Finish	Kód	bez DPH (Kč)	s DPH (Kč)	bez DPH (€)	s DPH (€)
plast	plastic	<b>PERF,P</b>	297	<b>359</b>	11,88	<b>14,26</b>



**PER**  
**Aerátor**  
Aerator

- Spořicí dvupolohový kloubový otočný aerátor s redukcí 22x1/24x1.
- 2 position saving variable rotating aerator with reduction 22x1/24x1.

Provedení	Finish	Kód	bez DPH (Kč)	s DPH (Kč)	bez DPH (€)	s DPH (€)
plast	plastic	<b>PER,P</b>	197	<b>238</b>	7,88	<b>9,46</b>





**PER**  
**Spořič vody M24x1**  
**Water saving aerator M24x1**

- Baleno v blistru.  
Na dřezové a umyvadlové baterie.
- Packed in blister.  
For kitchen and basin mixers.

Provedení	Finish	Code	Bez DPH (Kč)	S DPH (Kč)	Without VAT (€)	With VAT (€)
chrom	chrome	<b>PER,001</b>	115	<b>139</b>	4,60	<b>5,52</b>



**PER**  
**Sada 2 ks spořičů vody M24x1**  
**Water saving aerator M24x1, 2 pieces**

- Baleno v blistru.  
Na dřezové a umyvadlové baterie.
- Packed in blister.  
For kitchen and basin mixers.

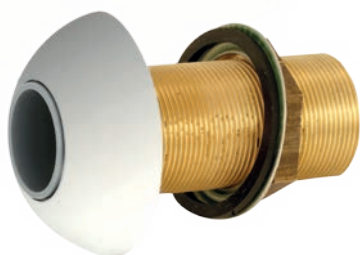
Provedení	Finish	Code	Bez DPH (Kč)	S DPH (Kč)	Without VAT (€)	With VAT (€)
chrom	chrome	<b>PER,012</b>	214	<b>259</b>	8,56	<b>10,27</b>



**PER**  
**Spořič vody pro sprchu a vanu 1/2"**  
**Water saver for shower 1/2"**

- Baleno v blistru.  
Pro vanové a sprchové baterie.
- Packed in blister.  
For bath and shower mixers.

Provedení	Finish	Code	Bez DPH (Kč)	S DPH (Kč)	Without VAT (€)	With VAT (€)
chrom	chrome	<b>PER,020</b>	115	<b>139</b>	4,60	<b>5,52</b>



**PVAN/N**  
**Průchod vanou**  
**Bath vent**

Pro typ - For type	Code	Bez DPH (Kč)	S DPH (Kč)	Without VAT (€)	With VAT (€)
3045, 7045, 8845					
chrom (H/0045N)	<b>PVAN/N,0</b>	487	<b>589</b>	19,48	<b>23,38</b>
56345, 57345	<b>PVAN/56345,0</b>	487	<b>589</b>	19,48	<b>23,38</b>



**PVAN**  
**Průchod vanou**  
**Bath vent**

Pro typ For type	Provedení Finish	Code	Bez DPH (Kč)	S DPH (Kč)	Without VAT (€)	With VAT (€)
3045, 7045 (H/0045)	bílá-white	<b>PVAN,1</b>	487	<b>589</b>	19,48	<b>23,38</b>
3045, 7045 (H/0045)	bílá/zlato-white/gold	<b>PVAN,3</b>	586	<b>709</b>	23,44	<b>28,13</b>
3045, 7045 (H/0045)	satino-satin	<b>PVAN,9</b>	586	<b>709</b>	23,44	<b>28,13</b>



**SE****Sedlo pod převlečnou maticí**  
Seating under union nut

Pro typ - For type	Code	Bez DPH (Kč)	S DPH (Kč)	Without VAT (€)	With VAT (€)
55000	<b>SE/55000</b>	58	<b>70</b>	2,32	<b>2,78</b>
3000	<b>SE/3000</b>	58	<b>70</b>	2,32	<b>2,78</b>
91000	<b>SE/91000</b>	58	<b>70</b>	2,32	<b>2,78</b>
92000	<b>SE/92000</b>	58	<b>70</b>	2,32	<b>2,78</b>

**PM****Převlečná matice**  
Union nut

Pro typ For type	Provedení Finish	Code	Bez DPH (Kč)	S DPH (Kč)	Without VAT (€)	With VAT (€)
55000, 3000	chrom-chrome	<b>PM/55000,0</b>	108	<b>131</b>	4,32	<b>5,18</b>
92000	chrom-chrome	<b>PM/92000,0</b>	108	<b>131</b>	4,32	<b>5,18</b>

**RUKOJEŤ****Rukojeť pro termostatické baterie**  
Thermostatic handle

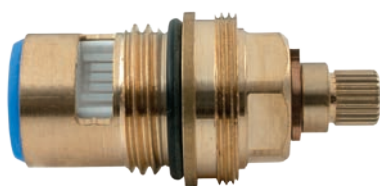
- T - rukojeť termostatu, V - rukojeť ventilu.
- T - handle of Thermostat, V - handle of valve.

Pro typ For type	Provedení Finish	Code	Bez DPH (Kč)	S DPH (Kč)	Without VAT (€)	With VAT (€)
2500	chrom-chrome	<b>R/2500T,0</b>	140	<b>169</b>	5,60	<b>6,72</b>
2500	chrom-chrome	<b>R/2500V,0</b>	140	<b>169</b>	5,60	<b>6,72</b>
2600	chrom-chrome	<b>R/2600T,0</b>	396	<b>479</b>	15,84	<b>19,01</b>
2600	chrom-chrome	<b>R/2600V,0</b>	396	<b>479</b>	15,84	<b>19,01</b>
2700	chrom-chrome	<b>R/2700V,0</b>	297	<b>359</b>	11,88	<b>14,26</b>
2700	chrom-chrome	<b>R/2700T,0</b>	297	<b>359</b>	11,88	<b>14,26</b>
2762	chrom-chrome	<b>R/2762V,0</b>	297	<b>359</b>	11,88	<b>14,26</b>

**DORAZ****Doraz, tlačítko rukojeti**  
Stop ring and thermostatic handle button

Pro typ - For type	Code	Bez DPH (Kč)	S DPH (Kč)	Without VAT (€)	With VAT (€)
57920, 57921, 57960, 57961, 57962, 57963					
doraz - stop ring	<b>DT/57920</b>	39	<b>47</b>	1,56	<b>1,87</b>
tlačítko - handle button	<b>TLR/57920</b>	25	<b>30</b>	1,00	<b>1,20</b>



**VENTIL****Keramický ventil**  
Ceramic valve

- Pro kohoutkové a termostatické baterie.
- For taps & thermostatic mixers.

Pro typ - For type	Code	Bez DPH (Kč)	S DPH (Kč)	Without VAT (€)	With VAT (€)
Aquamat, Classic	<b>V/AQUAMAT</b>	396	<b>479</b>	15,84	<b>19,01</b>
92006,78	<b>V/92006</b>	98	<b>119</b>	3,92	<b>4,70</b>
99000, 99100 - keramika	<b>V/RETRO</b>	197	<b>238</b>	7,88	<b>9,46</b>
99000, 99100 - vřeteno	<b>V/RETRO/VR</b>	123	<b>149</b>	4,92	<b>5,90</b>
57920, 57960, 57220	<b>V/57220P</b>	297	<b>359</b>	11,88	<b>14,26</b>

**CTERM****Kartuše pro termostatické baterie**  
Cartridge for thermostatic mixers

Pro typ - For type	Code	Bez DPH (Kč)	S DPH (Kč)	Without VAT (€)	With VAT (€)
2650, 2750R, 2850R, Tower- Tech	<b>CTERM/2650</b>	1 487	<b>1 799</b>	59,48	<b>71,38</b>
Metalia	<b>CTERM/57920</b>	1 090	<b>1 319</b>	43,60	<b>52,32</b>

**CTERM****Kartuše pro termostatické baterie**  
Cartridge for thermostatic mixers

Pro typ - For type	Code	Bez DPH (Kč)	S DPH (Kč)	Without VAT (€)	With VAT (€)
2620, 2660, 2661, 2670, 2760, 2762, 2820, 2860, 2862	<b>CTERM/2620</b>	991	<b>1 199</b>	39,64	<b>47,57</b>
2500	<b>CTERM/2500</b>	933	<b>1 129</b>	37,32	<b>44,78</b>

**150****Krytka s kolínkem**  
Cover with S-connectio

- K nástěnným bateriím. Cena za 1 ks.
- For Wall-mounted mixers. Price per 1 pcs.

Pro typ For type	Provedení Finish	Code	Bez DPH (Kč)	S DPH (Kč)	Without VAT (€)	With VAT (€)
Metalia	chrom-chrome	<b>150MT,0</b>	107	<b>129</b>	4,28	<b>5,14</b>
Fresh	chrom-chrome	<b>150F,0</b>	107	<b>129</b>	4,28	<b>5,14</b>
Edge, Sharp	chrom-chrome	<b>150EDGE,0</b>	107	<b>129</b>	4,28	<b>5,14</b>
Nobless	chrom-chrome	<b>150NOBLESS,0</b>	107	<b>129</b>	4,28	<b>5,14</b>

**ST****Sada těsnění k bateriím METALIA**  
Seal assembly set for mixers METALIA

Pro typ For type	Provedení Finish	Code	Bez DPH (Kč)	S DPH (Kč)	Without VAT (€)	With VAT (€)
	kompletní-complete	<b>ST/MET</b>	197	<b>238</b>	7,88	<b>9,46</b>
55091	dřezové-sink	<b>ST/55091</b>	115	<b>139</b>	4,60	<b>5,52</b>
55020	vanové-bath	<b>ST/55020</b>	58	<b>70</b>	2,32	<b>2,78</b>
55075	přepínač-diverter	<b>ST/PR55050RS</b>	39	<b>47</b>	1,56	<b>1,87</b>





**SKR**

**Silonový kroužek ramínka**  
Plastic spout ring

Pro typ - For type	Code	Bez DPH (Kč)	S DPH (Kč)	Without VAT (€)	With VAT (€)
3091	<b>SKR/3091</b>	19	<b>23</b>	0,76	<b>0,91</b>
55091	<b>SKR/55091N</b>	19	<b>23</b>	0,76	<b>0,91</b>
91091	<b>SKR/91091</b>	19	<b>23</b>	0,76	<b>0,91</b>
92091	<b>SKR/92091</b>	19	<b>23</b>	0,76	<b>0,91</b>
7101	<b>SKR/7101</b>	19	<b>23</b>	0,76	<b>0,91</b>



**SKR**

**Silonový kroužek ramínka**  
Plastic spout ring

Pro typ - For type	Code	Bez DPH (Kč)	S DPH (Kč)	Without VAT (€)	With VAT (€)
1070	<b>SKR/1070</b>	12	<b>15</b>	0,48	<b>0,58</b>



**PODLOZKA**

**Vyztužovací podložka pod stojánkovou baterii**  
Stiffening pad under the deck-mounted sink mixer

Provedení	Finish	Code	Bez DPH (Kč)	S DPH (Kč)	Without VAT (€)	With VAT (€)
plast	plastic	<b>PODLOZKA PLAST</b>	115	<b>139</b>	4,60	<b>5,52</b>



R/99000

R/99100

**R/99000**

**Ovládací rukojeť RETRO**  
Control handle

- Kompletní sestava.

Pro typ - For type	Code	Bez DPH (Kč)	S DPH (Kč)	Without VAT (€)	With VAT (€)
99000 studená - cold	<b>R/99000S,0</b>	197	<b>238</b>	7,88	<b>9,46</b>
99000 teplá - hot	<b>R/99000T,0</b>	197	<b>238</b>	7,88	<b>9,46</b>
99100 studená - cold	<b>R/99100S,0</b>	197	<b>238</b>	7,88	<b>9,46</b>
99100 teplá - hot	<b>R/99100T,0</b>	197	<b>238</b>	7,88	<b>9,46</b>



**R/BIT**

**Ovládací rukojeť**  
Control handle

Pro typ For type	Provedení Finish	Code	Bez DPH (Kč)	S DPH (Kč)	Without VAT (€)	With VAT (€)
14000	chrom-chrome	<b>R/BIT,0</b>	412	<b>499</b>	16,48	<b>19,78</b>





**TS****Označovač teplé - studené vody**  
Water designator

Pro typ For type	Provedení Finish	Code	Bez DPH (Kč)	S DPH (Kč)	Without VAT (€)	With VAT (€)
3000	chrom-chrome	<b>TS/3,0</b>	19	<b>23</b>	0,76	<b>0,91</b>
3000	zlato-gold	<b>TS/3,ZL</b>	37	<b>45</b>	1,48	<b>1,78</b>
8000	chrom-chrome	<b>TS/CLAS,0</b>	48	<b>58</b>	1,92	<b>2,30</b>
56000, 57000	chrom-chrome	<b>TS/56,0</b>	19	<b>23</b>	0,76	<b>0,91</b>
55000, 94400	chrom-chrome	<b>TS/CHROM</b>	13	<b>16</b>	0,52	<b>0,62</b>

**PŘECHOD****Přechodka**  
Reducer

Provedení	Finish	Code	Bez DPH (Kč)	S DPH (Kč)	Without VAT (€)	With VAT (€)
3/4" x 1/2" 3070/60						
chrom	chrome	<b>PRECH,0</b>	123	<b>149</b>	4,92	<b>5,90</b>

**PŘECHOD****Přechodka**  
Reducer

Provedení	Finish	Code	Bez DPH (Kč)	S DPH (Kč)	Without VAT (€)	With VAT (€)
1/2" x 3/4" 55060/70						
chrom	chrome	<b>PRECH,UNIV</b>	99	<b>120</b>	3,96	<b>4,75</b>

**SET0045****Sprchový set k montáži na vanu**  
Shower set for bath tub mounting

Provedení	Finish	Code	Bez DPH (Kč)	S DPH (Kč)	Without VAT (€)	With VAT (€)
chrom	chrome	<b>SET0045,0</b>	1 090	<b>1 319</b>	43,60	<b>52,32</b>





**PB**

**Kryt k podomítkové baterii**  
Cover for built-in mixer

Pro typ For type	Provedení Finish	Code	Bez DPH (Kč)	S DPH (Kč)	Without VAT (€)	With VAT (€)
7050R 8850R 10050R 56050R	chrom-chrome	<b>PB/8850R,0</b>	297	<b>359</b>	11,88	<b>14,26</b>
57050R	chrom-chrome	<b>PB/57050R,0</b>	297	<b>359</b>	11,88	<b>14,26</b>
55050 57050	chrom-chrome	<b>PB/55050,0</b>	197	<b>238</b>	7,88	<b>9,46</b>
Edge	chrom-chrome	<b>PB/36050,0</b>	297	<b>359</b>	11,88	<b>14,26</b>
Edge	chrom-chrome	<b>PB/36050R,0</b>	346	<b>419</b>	13,84	<b>16,61</b>



**KRYT BOXU METALIA**

**Kryt k podomítkovému boxu Metalia - obdélník**  
Cover for built-in box Metalia - rectangle

- Vhodné pro typy: BOX55050, BOX56050, BOX57050
- For products: BOX55050, BOX56050, BOX57050

Provedení	Finish	Code	Bez DPH (Kč)	S DPH (Kč)	Without VAT (€)	With VAT (€)
chrom	chrome	<b>KRYT0050C,0</b>	396	<b>479</b>	15,84	<b>19,01</b>



**KRYT BOXU METALIA**

**Kryt k podomítkovému boxu Metalia s přepínačem - obdélník**  
Cover for built-in box Metalia with diverter - rectangle

Provedení	Finish	Code	Bez DPH (Kč)	S DPH (Kč)	Without VAT (€)	With VAT (€)
Vhodné pro typy: BOX55052R, BOX56052R, BOX57052R						
chrom	chrome	<b>KRYT0050RC,0</b>	396	<b>479</b>	15,84	<b>19,01</b>
Vhodné pro typy: BOX55052RX, BOX56052RX, BOX57052RX						
chrom	chrome	<b>KRYT0052RX,0</b>	396	<b>479</b>	15,84	<b>19,01</b>
Vhodné pro typy: BOX56052RT, BOX57052RT						
chrom	chrome	<b>KRYT0052RT,0</b>	396	<b>479</b>	15,84	<b>19,01</b>
Vhodné pro typy: BOX56052RXT, BOX57052RXT						
chrom	chrome	<b>KRYT0052RXT,0</b>	396	<b>479</b>	15,84	<b>19,01</b>



**KRYT BOXU METALIA 58**

**Kryt podomítkového boxu pro METALIA 58**  
Cover for built-in box for METALIA 58 series

Provedení	Finish	Code	Bez DPH (Kč)	S DPH (Kč)	Without VAT (€)	With VAT (€)
Vhodné pro typ: BOX58051R - dvojcestný						
chrom	chrome	<b>KRYT58051R,0</b>	586	<b>709</b>	23,44	<b>28,13</b>
Vhodné pro typ: BOX58051RX - třícestný						
chrom	chrome	<b>KRYT58051RX,0</b>	586	<b>709</b>	23,44	<b>28,13</b>



**KRYT BOXU TITANIA, NOBLESS**

**Kryt podomítkového boxu pro TITANIA a NOBLESS**  
Cover for built-in box for TITANIA and NOBLESS series

Provedení	Finish	Code	Bez DPH (Kč)	S DPH (Kč)	Without VAT (€)	With VAT (€)
Vhodné pro typy: BOX36051R, BOX37051R, BOX38051R, BOX40051R, BOX42051R, BOX94451R, BOX96051R, BOX97051R, BOX98051R - dvojcestný						
chrom	chrome	<b>KRYT051R,0</b>	586	<b>709</b>	23,44	<b>28,13</b>
Vhodné pro typy: BOX36051RX, BOX37051RX, BOX38051RX, BOX40051RX, BOX42051RX, BOX94451RX, BOX96051RX, BOX97051RX, BOX98051RX - třicestný						
chrom	chrome	<b>KRYT051RX,0</b>	586	<b>709</b>	23,44	<b>28,13</b>

**PB**

**Podložka pod stojánkovou baterii - plast**  
Pad for deck-mounted mixer - plastic

Pro typ For type	Provedení Finish	Code	Bez DPH (Kč)	S DPH (Kč)	Without VAT (€)	With VAT (€)
55001	chrom-chrome	<b>PB/55001,0</b>	48	<b>58</b>	1,92	<b>2,30</b>
92001,92011	chrom-chrome	<b>PB/92001,0</b>	48	<b>58</b>	1,92	<b>2,30</b>

**PB**

**Podložka pod stojánkovou baterii kov**  
Pad for stand-up mixer - metal

Pro typ For type	Provedení Finish	Code	Bez DPH (Kč)	S DPH (Kč)	Without VAT (€)	With VAT (€)
36001	chrom-chrome	<b>PB/36001,0</b>	115	<b>139</b>	4,60	<b>5,52</b>
37001	chrom-chrome	<b>PB/37001,0</b>	98	<b>119</b>	3,92	<b>4,70</b>
38001	chrom-chrome	<b>PB/38001K,0</b>	140	<b>169</b>	5,60	<b>6,72</b>
55001	chrom-chrome	<b>PB/55001K,0</b>	78	<b>94</b>	3,12	<b>3,74</b>
57001	chrom-chrome	<b>PB/57001K,0</b>	48	<b>58</b>	1,92	<b>2,30</b>
91001	chrom-chrome	<b>PB/91001,0</b>	68	<b>82</b>	2,72	<b>3,26</b>
Tower Tech	chrom-chrome	<b>PB/12001,0</b>	197	<b>238</b>	7,88	<b>9,46</b>

**V/55000**

**Výpust**  
Waste

Pro typ For type	Provedení Finish	Code	Bez DPH (Kč)	S DPH (Kč)	Without VAT (€)	With VAT (€)
55, 57, 91000, 32000, 34000	chrom-chrome	<b>V/55000,0</b>	247	<b>299</b>	9,88	<b>11,86</b>
7000, 3000, 56000, 8000, 8800, 12000, 130000	chrom-chrome	<b>V/7000,0</b>	313	<b>379</b>	12,52	<b>15,02</b>
92, 93, 94, 95	chrom-chrome	<b>V/92000,0</b>	214	<b>259</b>	8,56	<b>10,27</b>

**VU**

**Uzávěr výpusti**  
Water drain plug

Pro typ For type	Provedení Finish	Code	Bez DPH (Kč)	S DPH (Kč)	Without VAT (€)	With VAT (€)
55000	chrom-chrome	<b>VU/55000</b>	88	<b>106</b>	3,52	<b>4,22</b>
7000, 8000	chrom-chrome	<b>VU/7000,0</b>	115	<b>139</b>	4,60	<b>5,52</b>





**KR**  
**Kryt pod páku**  
 Cover under the lever

Pro typ For type	Provedení Finish	Code	Bez DPH (Kč)	S DPH (Kč)	Without VAT (€)	With VAT (€)
12000	chrom-chrome	<b>KR/12000,0</b>	77	<b>93</b>	3,08	<b>3,70</b>
36000	chrom-chrome	<b>KR/36000,0</b>	58	<b>70</b>	2,32	<b>2,78</b>
55000, 57000	chrom-chrome	<b>KR/55000,0</b>	58	<b>70</b>	2,32	<b>2,78</b>
56000	chrom-chrome	<b>KR/56000,0</b>	58	<b>70</b>	2,32	<b>2,78</b>
58000	chrom-chrome	<b>KR/58000,0</b>	58	<b>70</b>	2,32	<b>2,78</b>
91000	chrom-chrome	<b>KR/91000,0</b>	58	<b>70</b>	2,32	<b>2,78</b>
91081	chrom-chrome	<b>KR/91081,0</b>	58	<b>70</b>	2,32	<b>2,78</b>
92000	chrom-chrome	<b>KR/92000,0</b>	58	<b>70</b>	2,32	<b>2,78</b>



**KR**  
**Kryt keramického ventilu**  
 Cover under ceramic valve

Pro typ For type	Provedení Finish	Code	Bez DPH (Kč)	S DPH (Kč)	Without VAT (€)	With VAT (€)
99100	chrom-chrome	<b>KR/99100,0</b>	58	<b>70</b>	2,32	<b>2,78</b>



**TAH**  
**Táhlo k stojánkové baterii**  
 Draw bar for deck-mounted mixer

Pro typ For type	Provedení Finish	Code	Bez DPH (Kč)	S DPH (Kč)	Without VAT (€)	With VAT (€)
55000	chrom-chrome	<b>TAH/55000,0</b>	78	<b>94</b>	3,12	<b>3,74</b>
57000	chrom-chrome	<b>TAH/57000,0</b>	70	<b>85</b>	2,80	<b>3,36</b>
92000	chrom-chrome	<b>TAH/92000,0</b>	78	<b>94</b>	3,12	<b>3,74</b>



**CP**  
**Červík**  
 Screws

- Do disku, poličky a pák baterií.
- For lever mixers and METALIA disc.

Provedení	Finish	Code	Bez DPH (Kč)	S DPH (Kč)	Without VAT (€)	With VAT (€)
páka baterie	mixer lever	<b>CP/M5</b>	6	<b>7</b>	0,24	<b>0,29</b>
Červík k doplňku METALIA	METALIA	<b>CD/M4</b>	7	<b>8</b>	0,28	<b>0,34</b>
Polička METALIA	Shelf METALIA	<b>CP/M6</b>	12	<b>15</b>	0,48	<b>0,58</b>



**PREPINAC**  
**Přepínač sprchy**  
 Shower diverter

Pro typ For type	Provedení Finish	Code	Bez DPH (Kč)	S DPH (Kč)	Without VAT (€)	With VAT (€)
96021	chrom-chrome	<b>PR/96021</b>	272	<b>329</b>	10,88	<b>13,06</b>





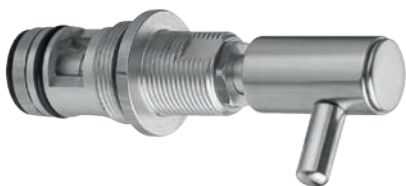
**PREPINAC**  
Přepínač sprchy  
Shower diverter

Pro typ For type	Provedení Finish	Code	Bez DPH (Kč)	S DPH (Kč)	Without VAT (€)	With VAT (€)
3045 7045 12045 17045	chrom-chrome	<b>PR/12045,0</b>	396	<b>479</b>	15,84	<b>19,01</b>



**PREPINAC**  
Přepínač sprchy  
Shower diverter

Pro typ For type	Provedení Finish	Code	Bez DPH (Kč)	S DPH (Kč)	Without VAT (€)	With VAT (€)
3050R 7050R 8850R 12050R 13050R 17050R 56050R 91050R	chrom-chrome průměr těsnění 15 mm	<b>PR/3050R,0</b>	445	<b>538</b>	17,80	<b>21,36</b>
55050R 57050R 96050R	chrom-chrome průměr těsnění 15,5 mm	<b>PR/55050R,0</b>	396	<b>479</b>	15,84	<b>19,01</b>



**PREPINAC**  
Přepínač sprchy  
Shower diverter

Pro typ For type	Provedení Finish	Code	Bez DPH (Kč)	S DPH (Kč)	Without VAT (€)	With VAT (€)
3050R 7050R 8850R 12050R (staré provedení)	chrom-chrome průměr těsnění 22 mm	<b>PR/XX50R,0</b>	503	<b>609</b>	20,12	<b>24,14</b>



**PR/57045**  
Přepínač sprchy  
Shower diverter

Pro typ For type	Provedení Finish	Code	Bez DPH (Kč)	S DPH (Kč)	Without VAT (€)	With VAT (€)
55045, 56045, 57045	chrom-chrome	<b>PR/57045,0</b>	297	<b>359</b>	11,88	<b>14,26</b>



**PREPINAC**  
Přepínač sprchy  
Shower diverter

Pro typ For type	Provedení Finish	Code	Bez DPH (Kč)	S DPH (Kč)	Without VAT (€)	With VAT (€)
16020 17020	chrom-chrome	<b>PR/16020,0</b>	404	<b>489</b>	16,16	<b>19,39</b>





**PREPINAC**  
Přepínač sprchy  
Shower diverter

- Pro panelákové baterie s ramínkem.
- For prefab houses mixers with spout.

Pro typ For type	Provedení Finish	Code	Bez DPH (Kč)	S DPH (Kč)	Without VAT (€)	With VAT (€)
55075	chrom-chrome	<b>PR/55075,0</b>	363	<b>439</b>	14,52	<b>17,42</b>



**PREPINAC**  
Keramický přepínač sprchy  
Shower diverter

Provedení	Finish	Code	Bez DPH (Kč)	S DPH (Kč)	Without VAT (€)	With VAT (€)
chrom	chrome	<b>PR/94475,0</b>	371	<b>449</b>	14,84	<b>17,81</b>



**PREPINAC**  
Keramický přepínač sprchy  
Shower diverter

Pro typ - For type	Code	Bez DPH (Kč)	S DPH (Kč)	Without VAT (€)	With VAT (€)
57920, 57921	<b>PR/57920</b>	487	<b>589</b>	19,48	<b>23,38</b>
38020	<b>PR/38020</b>	264	<b>319</b>	10,56	<b>12,67</b>
38050R, 39050R, 40050R	<b>PR/38050R</b>	396	<b>479</b>	15,84	<b>19,01</b>
2650R, 2750R, 2850R	<b>PR/2650R</b>	892	<b>1 079</b>	35,68	<b>42,82</b>
2650RX	<b>PR/2650RX</b>	991	<b>1 199</b>	39,64	<b>47,57</b>



**PREPINAC**  
Přepínač sprchy  
Shower diverter

Pro typ For type	Provedení Finish	Code	Bez DPH (Kč)	S DPH (Kč)	Without VAT (€)	With VAT (€)
55020 (starý typ), 35020, 36020, 91020	chrom-chrome	<b>PR/55020,0</b>	197	<b>238</b>	7,88	<b>9,46</b>
92020, 94420, 95020, 96020	chrom-chrome	<b>PR/92020,0</b>	197	<b>238</b>	7,88	<b>9,46</b>
99020, 99120	chrom-chrome	<b>PR/99020,0</b>	197	<b>238</b>	7,88	<b>9,46</b>
94020	chrom-chrome	<b>PR/94020,0</b>	197	<b>238</b>	7,88	<b>9,46</b>



**PREPINAC**  
Přepínač sprchy  
Shower diverter

Pro typ For type	Provedení Finish	Code	Bez DPH (Kč)	S DPH (Kč)	Without VAT (€)	With VAT (€)
56020, 57020, 55020 (nový typ)	chrom-chrome	<b>PR/56020,0</b>	247	<b>299</b>	9,88	<b>11,86</b>
3020, 3071, 7020, 8820, 10020, 12020, 13020	chrom-chrome	<b>PR/3020,0</b>	247	<b>299</b>	9,88	<b>11,86</b>



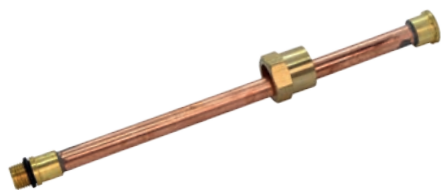


**MB****Montážní balíček**  
Mounting set

Pro typ - For type	Code	Bez DPH (Kč)	S DPH (Kč)	Without VAT (€)	With VAT (€)
55001,55011	<b>MB/55001</b>	90	<b>109</b>	3,60	<b>4,32</b>
55081	<b>MB/55081</b>	108	<b>131</b>	4,32	<b>5,18</b>
55091	<b>MB/55091</b>	90	<b>109</b>	3,60	<b>4,32</b>
56000	<b>MB/56001</b>	88	<b>106</b>	3,52	<b>4,22</b>
56015	<b>MB/56015</b>	197	<b>238</b>	7,88	<b>9,46</b>
57001	<b>MB/57001</b>	88	<b>106</b>	3,52	<b>4,22</b>
55092, 97	<b>MB/55092</b>	82	<b>99</b>	3,28	<b>3,94</b>
3001, 3113, 7001	<b>MB/3000</b>	115	<b>139</b>	4,60	<b>5,52</b>
3081	<b>MB/3081</b>	108	<b>131</b>	4,32	<b>5,18</b>
3045	<b>MB/3045</b>	197	<b>238</b>	7,88	<b>9,46</b>
3091, 3096	<b>MB/3091</b>	98	<b>119</b>	3,92	<b>4,70</b>
91001	<b>MB/91001</b>	108	<b>131</b>	4,32	<b>5,18</b>
91081	<b>MB/91081</b>	108	<b>131</b>	4,32	<b>5,18</b>
91091	<b>MB/91091</b>	78	<b>94</b>	3,12	<b>3,74</b>
92001	<b>MB/92001</b>	90	<b>109</b>	3,60	<b>4,32</b>
92091	<b>MB/92091</b>	90	<b>109</b>	3,60	<b>4,32</b>
96713, 97713, 42713, 70730	<b>MB/96713</b>	108	<b>131</b>	4,32	<b>5,18</b>
99001	<b>MB/99001</b>	78	<b>94</b>	3,12	<b>3,74</b>

**132/20****Výstupní hadička k teleskopické baterii**  
Output hose for telescopic sink mixer

Pro typ - For type	Code	Bez DPH (Kč)	S DPH (Kč)	Without VAT (€)	With VAT (€)
56081, 57081	<b>132/20</b>	151	<b>183</b>	6,04	<b>7,25</b>

**TRUBICKA/55081****Výstupní trubička k teleskopické baterii**  
Output tube for telescopic sink mixer

Pro typ - For type	Code	Bez DPH (Kč)	S DPH (Kč)	Without VAT (€)	With VAT (€)
55081, 91081	<b>TRUBICKA/55081</b>	131	<b>159</b>	5,24	<b>6,29</b>

**PAKA****Ovládací páka 40 mm**  
Lever 40 mm

Pro typ For type	Provedení Finish	Code	Bez DPH (Kč)	S DPH (Kč)	Without VAT (€)	With VAT (€)
56000	chrom-chrome	<b>P/5600,0</b>	396	<b>479</b>	15,84	<b>19,01</b>
91000	chrom-chrome	<b>P/9100,0</b>	297	<b>359</b>	11,88	<b>14,26</b>
94000	chrom-chrome	<b>P/94000,0</b>	297	<b>359</b>	11,88	<b>14,26</b>
95000	chrom-chrome	<b>P/95000,0</b>	297	<b>359</b>	11,88	<b>14,26</b>





**PAKA**  
Lékařská ovládací páka  
Medical control lever

Pro typ For type	Provedení Finish	Code	Bez DPH (Kč)	S DPH (Kč)	Without VAT (€)	With VAT (€)
35 mm	chrom-chrome	<b>P/1000L,0</b>	445	<b>538</b>	17,80	<b>21,36</b>
40 mm	chrom-chrome	<b>P/3000L,0</b>	487	<b>589</b>	19,48	<b>23,38</b>



**PAKA**  
Ovládací páka 35 mm  
Lever 35 mm

Pro typ For type	Provedení Finish	Code	Bez DPH (Kč)	S DPH (Kč)	Without VAT (€)	With VAT (€)
36000	chrom-chrome	<b>P/36000,0</b>	396	<b>479</b>	15,84	<b>19,01</b>
36713	chrom-chrome	<b>P/36713,0</b>	396	<b>479</b>	15,84	<b>19,01</b>
37000	chrom-chrome	<b>P/37000,0</b>	396	<b>479</b>	15,84	<b>19,01</b>
38000	chrom-chrome	<b>P/38001,0</b>	396	<b>479</b>	15,84	<b>19,01</b>
38000	bílá/chrom- white/chrome	<b>P/38001,1</b>	454	<b>549</b>	18,16	<b>21,79</b>
55000	chrom-chrome	<b>P/5500,0</b>	297	<b>359</b>	11,88	<b>14,26</b>
55100	chrom/otvor- chrome/hole	<b>P/5510,0</b>	297	<b>359</b>	11,88	<b>14,26</b>
55000	bílá-white	<b>P/5500,1</b>	297	<b>359</b>	11,88	<b>14,26</b>
55000	satino-satin	<b>P/5500,9</b>	297	<b>359</b>	11,88	<b>14,26</b>
57000	chrom-chrome	<b>P/5700,0</b>	396	<b>479</b>	15,84	<b>19,01</b>
58000	chrom-chrome	<b>P/58000,0</b>	396	<b>479</b>	15,84	<b>19,01</b>
58714	chrom-chrome	<b>P/58714,0</b>	396	<b>479</b>	15,84	<b>19,01</b>
92000	chrom-chrome	<b>P/92000,0</b>	197	<b>238</b>	7,88	<b>9,46</b>
94400	chrom-chrome	<b>P/94400,0</b>	197	<b>238</b>	7,88	<b>9,46</b>
96000	chrom-chrome	<b>P/96000,0</b>	297	<b>359</b>	11,88	<b>14,26</b>
97000	chrom-chrome	<b>P/97000,0</b>	297	<b>359</b>	11,88	<b>14,26</b>
98000	chrom-chrome	<b>P/98001,0</b>	297	<b>359</b>	11,88	<b>14,26</b>



**KPR**  
Knoflík přepínače  
Switch button

Pro typ For type	Provedení Finish	Code	Bez DPH (Kč)	S DPH (Kč)	Without VAT (€)	With VAT (€)
56020, 57020, 55020 (nový typ-new type)	chrom-chrome	<b>KPR/56020,0</b>	78	<b>94</b>	3,12	<b>3,74</b>
8820	chrom-chrome	<b>KPR/8820,0</b>	78	<b>94</b>	3,12	<b>3,74</b>
12020	chrom-chrome	<b>KPR/12020,0</b>	78	<b>94</b>	3,12	<b>3,74</b>
91020	chrom-chrome	<b>KPR/91020,0</b>	58	<b>70</b>	2,32	<b>2,78</b>
92020, 94020, 95020	chrom-chrome	<b>KPR/92020,0</b>	58	<b>70</b>	2,32	<b>2,78</b>



**KPR/96021**  
Knoflík přepínače  
Switch button

Pro typ For type	Provedení Finish	Code	Bez DPH (Kč)	S DPH (Kč)	Without VAT (€)	With VAT (€)
38020	chrom-chrome	<b>KPR/38020,0</b>	108	<b>131</b>	4,32	<b>5,18</b>
96021	chrom-chrome	<b>KPR/96021,0</b>	108	<b>131</b>	4,32	<b>5,18</b>



**TR****Těsnění ramínka stojánkové baterie**

Spout seal

Pro typ For type		Code	Bez DPH (Kč)	S DPH (Kč)	Without VAT (€)	With VAT (€)
55091,57091	modré-blue	<b>TR/55091M</b>	19	<b>23</b>	0,76	<b>0,91</b>
55091 starý typ	černé-black	<b>TR/55091C</b>	19	<b>23</b>	0,76	<b>0,91</b>
56091	ramínko-spout	<b>TR/56091</b>	19	<b>23</b>	0,76	<b>0,91</b>
3091	ramínko-spout	<b>TR/3091</b>	19	<b>23</b>	0,76	<b>0,91</b>
7101	ramínko-spout	<b>TR/7101</b>	19	<b>23</b>	0,76	<b>0,91</b>
91091,94091	ramínko-spout	<b>TR/91091</b>	19	<b>23</b>	0,76	<b>0,91</b>
92091,94491	ramínko-spout	<b>TR/92091</b>	19	<b>23</b>	0,76	<b>0,91</b>

**TZ****Těsnění zátky uzávěru výpusti**

Spout seal

Pro typ - For type		Code	Bez DPH (Kč)	S DPH (Kč)	Without VAT (€)	With VAT (€)
35.0,36.0		<b>TZ/35</b>	31	<b>38</b>	1,24	<b>1,49</b>
37.0,38.0		<b>TZ/37</b>	31	<b>38</b>	1,24	<b>1,49</b>

**TR****Těsnění ramínka**

Spout seal

Pro typ For type		Code	Bez DPH (Kč)	S DPH (Kč)	Without VAT (€)	With VAT (€)
1070	ramínko-spout	<b>TR/1070</b>	10	<b>12</b>	0,40	<b>0,48</b>
3113	ramínko-spout	<b>TR/3113</b>	13	<b>16</b>	0,52	<b>0,62</b>

**100****Redukce 100**

Reduction 100

- Souprava redukci pro montáž nástěnné vodovodní baterie do rozvodu vody na rozteč 100 mm. Soupravou se rozumí dvě kolínka a oválná krytka.
- Reduction set for mounting of wall-mounted mixers into water distribution - spacing 100 mm. The set consists of 2 elbows and an oval cover.

Provedení	Finish	Code	Bez DPH (Kč)	S DPH (Kč)	Without VAT (€)	With VAT (€)
chrom	chrome	<b>100,0</b>	495	<b>599</b>	19,80	<b>23,76</b>

0,1 l



0,28 l

**CISTIC****Čistič nečistot Dekalko**

Spray cleaner Dekalko

- Na vodní kámen, rez i nečistoty.
- Spray cleaner for scale, rust and impurity.

Objem - Volume		Code	Bez DPH (Kč)	S DPH (Kč)	Without VAT (€)	With VAT (€)
0,1 l		<b>CISTIC MALY</b>	73	<b>88</b>	2,92	<b>3,50</b>
0,28 l		<b>CISTIC VELKY</b>	148	<b>179</b>	5,92	<b>7,10</b>





**RAM1069**  
**Výtokové ramínko 1069**  
**Spout 1069**

- Délka ramínka 170 mm. Výška ramínka 50 mm.
- Length 170 mm. High 50 mm.

Provedení	Finish	Code	Bez DPH (Kč)	S DPH (Kč)	Without VAT (€)	With VAT (€)
chrom	chrome	<b>RAM1069,0</b>	495	<b>599</b>	19,80	<b>23,76</b>



**RAM1080**  
**Výtokové ramínko 1080**  
**Spout 1080**

- Délka ramínka 350 mm. Výška ramínka 50 mm.
- Length 350 mm. High 50 mm.

(55072, 55073, 55172, 55173, 92072, 94472, 94473, 96071, 96672, 96673, 97071)

Provedení	Finish	Code	Bez DPH (Kč)	S DPH (Kč)	Without VAT (€)	With VAT (€)
chrom	chrome	<b>RAM1080,0</b>	495	<b>599</b>	19,80	<b>23,76</b>
bílá-chrom	white-chrome	<b>RAM1080,1</b>	586	<b>709</b>	23,44	<b>28,13</b>



**RAM1078**  
**Výtokové ramínko 1078**  
**Spout 1078**

- Délka ramínka 330 mm. Výška ramínka 160 mm.
- Length 330 mm. High 160 mm.

(55032, 55033, 55132, 55133)

Provedení	Finish	Code	Bez DPH (Kč)	S DPH (Kč)	Without VAT (€)	With VAT (€)
chrom	chrome	<b>RAM1078,0</b>	495	<b>599</b>	19,80	<b>23,76</b>
bílá-chrom	white-chrome	<b>RAM1078,1</b>	586	<b>709</b>	23,44	<b>28,13</b>



**RAM1070**  
**Výtokové ramínko 1070**  
**Spout 1070**

- Délka ramínka 255 mm. Výška ramínka 85 mm.
- Length 255 mm. High 85 mm.

(50070, 55070, 55074, 55170, 55174, 56070, 90070, 91070, 92070, 92074, 94470, 94474, 95570, 96070, 96074)

Provedení	Finish	Code	Bez DPH (Kč)	S DPH (Kč)	Without VAT (€)	With VAT (€)
chrom	chrome	<b>RAM1070,0</b>	404	<b>489</b>	16,16	<b>19,39</b>
bílá-chrom	white-chrome	<b>RAM1070,1</b>	495	<b>599</b>	19,80	<b>23,76</b>





**RAM55014**  
**Výtokové ramínko 55014**  
**Spout 55014**

- Délka ramínka 220 mm. Výška ramínka 210 mm.
  - Length 220 mm. High 210 mm.
- (55014, 55114, 57014, 92014, 94414, 95514)

Provedení	Finish	Code	Bez DPH (Kč)	S DPH (Kč)	Without VAT (€)	With VAT (€)
chrom	chrome	<b>RAM55014,0</b>	404	<b>489</b>	16,16	<b>19,39</b>



**RAM92070/T**  
**Výtokové ramínko 92070/T**  
**Spout 92070/T**

- Délka ramínka 225 mm. Výška ramínka 130 mm.
  - Length 225 mm. High 130 mm.
- (92007, 92070/T, 92074/T, 94470/T, 94474/T)

Provedení	Finish	Code	Bez DPH (Kč)	S DPH (Kč)	Without VAT (€)	With VAT (€)
chrom	chrome	<b>RAM92070/T,0</b>	222	<b>269</b>	8,88	<b>10,66</b>



**RAM92078**  
**Výtokové ramínko 92078**  
**Spout 92078**

- Délka ramínka 330 mm. Výška ramínka 130 mm.
  - Length 330 mm. High 130 mm.
- (92071, 92073, 92075, 92271, 94471, 94475)

Provedení	Finish	Code	Bez DPH (Kč)	S DPH (Kč)	Without VAT (€)	With VAT (€)
chrom	chrome	<b>RAM92078,0</b>	222	<b>269</b>	8,88	<b>10,66</b>



**RAM99170/T**  
**Výtokové ramínko 99170/T Retro**  
**Spout 99170/T**

- Délka ramínka 205 mm. Výška ramínka 130 mm.
  - Length 205 mm. High 130 mm.
- (99007, 99070/T, 99074/T, 99107, 99170/T)

Provedení	Finish	Code	Bez DPH (Kč)	S DPH (Kč)	Without VAT (€)	With VAT (€)
chrom	chrome	<b>RAM99170/T,0</b>	197	<b>238</b>	7,88	<b>9,46</b>



**RAM55037****Výtokové ramínko s přepínačem 55037**  
**Spout 55037**

- Délka ramínka 360 mm. Výška ramínka 110 mm. S přepínačem.
  - Length 360 mm. High 110 mm. Spout with diverter.
- (55036, 55037, 55136, 55137, 57037, 96037, 99037, 99137)

Provedení	Finish	Code	Bez DPH (Kč)	S DPH (Kč)	Without VAT (€)	With VAT (€)
chrom	chrome	<b>RAM55037,0</b>	495	<b>599</b>	19,80	<b>23,76</b>

**RAM92032****Výtokové ramínko s přepínačem 92032**  
**Spout 92032**

- Délka ramínka 320 mm. Výška ramínka 85 mm. S přepínačem.
  - Length 320 mm. High 85 mm. Spout with diverter.
- (92032, 92033)

Provedení	Finish	Code	Bez DPH (Kč)	S DPH (Kč)	Without VAT (€)	With VAT (€)
chrom	chrome	<b>RAM92032,0</b>	908	<b>1 099</b>	36,32	<b>43,58</b>

**RAM1070/T****Výtokové ramínko 1070/T**  
**Spout 1070/T**

- Délka ramínka 210 mm. Výška ramínka 125 mm.
  - Length 210 mm. High 125 mm.
- (55070/T, 55074/T, 55170/T, 55174/T)

Provedení	Finish	Code	Bez DPH (Kč)	S DPH (Kč)	Without VAT (€)	With VAT (€)
chrom	chrome	<b>RAM1070/T,0</b>	313	<b>379</b>	12,52	<b>15,02</b>
bílá-chrom	white-chrome	<b>RAM1070/T,1</b>	313	<b>379</b>	12,52	<b>15,02</b>

**RAM1076****Výtokové ramínko 1076**  
**Spout 1076**

- Délka ramínka 200 mm. Výška ramínka 50 mm.
  - Length 200 mm. High 50 mm.
- (55076, 55077, 55176, 55177, 92076, 92077, 96076, 96077)

Provedení	Finish	Code	Bez DPH (Kč)	S DPH (Kč)	Without VAT (€)	With VAT (€)
chrom	chrome	<b>RAM1076,0</b>	404	<b>489</b>	16,16	<b>19,39</b>
bílá-chrom	white-chrome	<b>RAM1076,1</b>	495	<b>599</b>	19,80	<b>23,76</b>





**RAM1174****Výtokové ramínko 1174**  
**Spout 1174**

- Délka ramínka 255 mm. Výška ramínka 155 mm.
  - Length 255 mm. High 155 mm.
- (55031, 55035, 55131, 55135)

Provedení	Finish	Code	Bez DPH (Kč)	S DPH (Kč)	Without VAT (€)	With VAT (€)
chrom	chrome	<b>RAM1174,0</b>	313	<b>379</b>	12,52	<b>15,02</b>

**RAM1274****Výtokové ramínko 1274**  
**Spout 1274**

- Délka ramínka 160 mm. Výška ramínka 180 mm.
  - Length 160 mm. High 180 mm.
- (55013, 55030, 55034, 55113, 55130, 55134)

Provedení	Finish	Code	Bez DPH (Kč)	S DPH (Kč)	Without VAT (€)	With VAT (€)
chrom	chrome	<b>RAM1274,0</b>	313	<b>379</b>	12,52	<b>15,02</b>

**RAM55078****Výtokové ramínko 55078**  
**Spout 55078**

- Délka ramínka 330 mm. Výška ramínka 130 mm.
  - Length 330 mm. High 130 mm.
- (55071, 55075, 55078, 55079, 55171, 55175, 55178, 55179)

Provedení	Finish	Code	Bez DPH (Kč)	S DPH (Kč)	Without VAT (€)	With VAT (€)
chrom	chrome	<b>RAM55078,0</b>	313	<b>379</b>	12,52	<b>15,02</b>





**6150**

**Sklo k dávkovačům mýdla**  
Glass part of soap dispenser

Pro typ For type	Provedení Finish	Code	Bez DPH (Kč)	S DPH (Kč)	Without VAT (€)	With VAT (€)
6150	pískované-sanded	<b>6150,XS</b>	379	<b>459</b>	15,16	<b>18,19</b>
6450	pískované-sanded	<b>6450,XS</b>	379	<b>459</b>	15,16	<b>18,19</b>
66450,66550	pískované-sanded	<b>66450,XS</b>	181	<b>219</b>	7,24	<b>8,69</b>
66355,66455, 66555,66655	pískované-sanded	<b>66355,XS</b>	222	<b>269</b>	8,88	<b>10,66</b>



**6355**

**Sklo k dávkovačům mýdla**  
Glass part of soap dispenser

Pro typ For type	Provedení Finish	Code	Bez DPH (Kč)	S DPH (Kč)	Without VAT (€)	With VAT (€)
METALIA 1, 3	pískované-sanded	<b>6355,XS</b>	379	<b>459</b>	15,16	<b>18,19</b>
METALIA 2	pískované-sanded	<b>6255,XS</b>	297	<b>359</b>	11,88	<b>14,26</b>
METALIA 9, 10	pískované-sanded	<b>0955,XS</b>	288	<b>348</b>	11,52	<b>13,82</b>
METALIA 11, 12	pískované-sanded	<b>0155,XS</b>	288	<b>348</b>	11,52	<b>13,82</b>
ORFEUS MEPHISTO MERLIN	pískované-sanded	<b>6855,X</b>	90	<b>109</b>	3,60	<b>4,32</b>



**PLECH**

**Vložka disku**  
Insert of the disc

Code	Bez DPH (Kč)	S DPH (Kč)	Without VAT (€)	With VAT (€)
<b>PLECHMETALIA 1</b>	44	<b>53</b>	1,76	<b>2,11</b>
<b>PLECHMETALIA 3</b>	32	<b>39</b>	1,28	<b>1,54</b>
<b>PLECHMETALIA 9</b>	26	<b>31</b>	1,04	<b>1,25</b>
<b>PLECHMETALIA 10</b>	27	<b>33</b>	1,08	<b>1,30</b>
<b>PLECHMETALIA 11</b>	40	<b>48</b>	1,60	<b>1,92</b>
<b>PLECH6800</b>	9	<b>11</b>	0,36	<b>0,43</b>
<b>PLECH ANET</b>	35	<b>42</b>	1,40	<b>1,68</b>
<b>PLECH ELIS</b>	35	<b>42</b>	1,40	<b>1,68</b>
<b>PLECH KATE</b>	35	<b>42</b>	1,40	<b>1,68</b>
<b>PLECH NATY</b>	35	<b>42</b>	1,40	<b>1,68</b>



**JP**

**Jezdec posuvného držáku**  
Adjustable Shower Holder

Pro typ For type	Provedení Finish	Code	Bez DPH (Kč)	S DPH (Kč)	Without VAT (€)	With VAT (€)
6139	chrom-chrome	<b>JP/6139,0</b>	156	<b>189</b>	6,24	<b>7,49</b>
RAIL 1	chrom-chrome	<b>JP/RAIL1,0</b>	98	<b>119</b>	3,92	<b>4,70</b>
RAIL3, RAIL4	chrom-chrome	<b>JP/RAIL3,0</b>	140	<b>169</b>	5,60	<b>6,72</b>
TWIST, KIT869	chrom-chrome	<b>JP/TWIST,0</b>	140	<b>169</b>	5,60	<b>6,72</b>
RAL503, 505	chrom-chrome	<b>JP/RAIL503,0</b>	247	<b>299</b>	9,88	<b>11,86</b>
KIT03	chrom-chrome	<b>JP/KIT03,0</b>	140	<b>169</b>	5,60	<b>6,72</b>
KIT04	chrom-chrome	<b>JP/KIT04,0</b>	140	<b>169</b>	5,60	<b>6,72</b>
KIT200	chrom-chrome	<b>JP/KIT200,0</b>	297	<b>359</b>	11,88	<b>14,26</b>
KIT201	chrom-chrome	<b>JP/KIT201,0</b>	288	<b>348</b>	11,52	<b>13,82</b>
SET030, 031	chrom-chrome	<b>JP/SET030,0</b>	197	<b>238</b>	7,88	<b>9,46</b>
SET040	chrom-chrome	<b>JP/SET040,0</b>	197	<b>238</b>	7,88	<b>9,46</b>
SET068	chrom-chrome	<b>JP/SET068,0</b>	288	<b>348</b>	11,52	<b>13,82</b>
SET069	chrom-chrome	<b>JP/SET069,0</b>	288	<b>348</b>	11,52	<b>13,82</b>

**6141****Plíšek magnetické mýdlenky**  
Lame for magnetic soap dish

- Pro: METALIA 1, 2, 3, 11, 12.
- For: METALIA 1, 2, 3, 11, 12.

Pro typ - For type	Code	Bez DPH (Kč)	S DPH (Kč)	Without VAT (€)	With VAT (€)
METALIA 1, 2, 3, 11, 12	<b>6141,X</b>	24	<b>29</b>	0,96	<b>1,15</b>

**6135****Nosič poličky METALIA**  
Shelf holder

- Cena za 1 ks.
- Price for 1 pcs.

Pro typ For type	Provedení Finish	Code	Bez DPH (Kč)	S DPH (Kč)	Without VAT (€)	With VAT (€)
METALIA 1	chrom-chrome	<b>6135,00</b>	288	<b>348</b>	11,52	<b>13,82</b>
METALIA 11	chrom-chrome	<b>0135,00</b>	288	<b>348</b>	11,52	<b>13,82</b>
METALIA 12	chrom-chrome	<b>0235,00</b>	288	<b>348</b>	11,52	<b>13,82</b>

**6335****Nosič poličky METALIA**  
Shelf holder

- Cena za 1 ks.
- Price for 1 pcs.

Pro typ For type	Provedení Finish	Code	Bez DPH (Kč)	S DPH (Kč)	Without VAT (€)	With VAT (€)
METALIA 3	chrom-chrome	<b>6335,00</b>	189	<b>229</b>	7,56	<b>9,07</b>
METALIA 2	chrom-chrome	<b>6235,00</b>	189	<b>229</b>	7,56	<b>9,07</b>
METALIA 9	chrom-chrome	<b>0940,00</b>	189	<b>229</b>	7,56	<b>9,07</b>

**6136.X****Sklo k mýdlence METALIA**  
Glass part of soap dish

Pro typ For type	Provedení Finish	Code	Bez DPH (Kč)	S DPH (Kč)	Without VAT (€)	With VAT (€)
METALIA 1, 3	pískované-sanded	<b>6136,XS</b>	140	<b>169</b>	5,60	<b>6,72</b>
METALIA 2	pískované-sanded	<b>6236,XS</b>	189	<b>229</b>	7,56	<b>9,07</b>
METALIA 8, 10	pískované-sanded	<b>0836,XS</b>	189	<b>229</b>	7,56	<b>9,07</b>
METALIA 9	pískované-sanded	<b>0936,XS</b>	189	<b>229</b>	7,56	<b>9,07</b>
METALIA 11, 12	pískované-sanded	<b>0136,XS</b>	189	<b>229</b>	7,56	<b>9,07</b>
ORFEUS, MEPHISTO, MERLIN	pískované-sanded	<b>6836,X</b>	90	<b>109</b>	3,60	<b>4,32</b>
ANET, ELIS, KATE, NATY	pískované-sanded	<b>66336,XS</b>	131	<b>159</b>	5,24	<b>6,29</b>





**6155**  
**Pumpička dávkovače**  
**Metal pump**

Pro typ For type	Provedení Finish	Code	Bez DPH (Kč)	S DPH (Kč)	Without VAT (€)	With VAT (€)
METALIA 1, 2, 3, 4, 5, 8, 9, 10	chrom/kov- chrome/metal	<b>6355,Y0</b>	379	<b>459</b>	15,16	<b>18,19</b>
METALIA 3	satino/kov- satin/metal	<b>6355,Y9</b>	578	<b>699</b>	23,12	<b>27,74</b>
METALIA 11, 12	chrom/kov- chrome/metal	<b>0155,Y0</b>	379	<b>459</b>	15,16	<b>18,19</b>
6177, 6178, 0177, 0277	chrom/kov- chrome/metal	<b>6177,Y0</b>	379	<b>459</b>	15,16	<b>18,19</b>
6855, 6955	chrom/plast- chrome/plastic	<b>6855,P</b>	90	<b>109</b>	3,60	<b>4,32</b>
ELIS, KATE	chrom/plast- chrome/plastic	<b>66450,P</b>	131	<b>159</b>	5,24	<b>6,29</b>
ANET, ELIS, KATE, NATY	chrom/kov- chrome/metal	<b>66355,Y0</b>	272	<b>329</b>	10,88	<b>13,06</b>



**6106**  
**Sklo k držáku kartáčků**  
**Glass part of tooth-brush holder**

Pro typ For type	Provedení Finish	Code	Bez DPH (Kč)	S DPH (Kč)	Without VAT (€)	With VAT (€)
METALIA 1, 3	pískované-sanded	<b>6106,XS</b>	140	<b>169</b>	5,60	<b>6,72</b>
METALIA 2, 9, 10	pískované-sanded	<b>6206,XS</b>	189	<b>229</b>	7,56	<b>9,07</b>
METALIA 11, 12	pískované-sanded	<b>0106,XS</b>	189	<b>229</b>	7,56	<b>9,07</b>
ORFEUSS MEPHISTO MERLIN	pískované-sanded	<b>6806,X</b>	90	<b>109</b>	3,60	<b>4,32</b>
ANET, ELIS, KATE, NATY	pískované-sanded	<b>66306,XS</b>	131	<b>159</b>	5,24	<b>6,29</b>



**MB**  
**Montážní balíček**  
**Mounting set**

Pro typ - For type	Code	Bez DPH (Kč)	S DPH (Kč)	Without VAT (€)	With VAT (€)
METALIA 1	<b>MB/NT1</b>	35	<b>42</b>	1,40	<b>1,68</b>
METALIA 2	<b>MB/NT2</b>	98	<b>119</b>	3,92	<b>4,70</b>
METALIA 3	<b>MB/NT3</b>	65	<b>79</b>	2,60	<b>3,12</b>
METALIA 4	<b>MB/NT4</b>	73	<b>88</b>	2,92	<b>3,50</b>
METALIA DRÁT - WIRE	<b>MB/NT0,N</b>	73	<b>88</b>	2,92	<b>3,50</b>
METALIA 11, 12	<b>MB/NT11,12</b>	73	<b>88</b>	2,92	<b>3,50</b>
MERLIN	<b>MB/62700</b>	24	<b>29</b>	0,96	<b>1,15</b>
MEPHISTO	<b>MB/6800</b>	19	<b>23</b>	0,76	<b>0,91</b>
ORFEUS	<b>MB/6900</b>	20	<b>24</b>	0,80	<b>0,96</b>
ANET, ELIS, KATE, NATY - sada	<b>MB/66000-2</b>	44	<b>53</b>	1,76	<b>2,11</b>
ANET, ELIS, KATE, NATY - 2 sady	<b>MB/66000-4</b>	81	<b>98</b>	3,24	<b>3,89</b>



**6133**  
**Sklo k WC štětce**  
**Glass part of toilet brush**

Pro typ For type	Provedení Finish	Code	Bez DPH (Kč)	S DPH (Kč)	Without VAT (€)	With VAT (€)
METALIA 1, 3, METALIA drát	pískované-sanded	<b>6133,XS</b>	189	<b>229</b>	7,56	<b>9,07</b>
METALIA 2,9,10	pískované-sanded	<b>6233,XS</b>	189	<b>229</b>	7,56	<b>9,07</b>
METALIA 4	pískované-sanded	<b>6433,XS</b>	495	<b>599</b>	19,80	<b>23,76</b>
METALIA 11, 12	pískované-sanded	<b>0133,XS</b>	189	<b>229</b>	7,56	<b>9,07</b>
ORFEUS MERLIN MEPHISTO	pískované-sanded	<b>6933,XS</b>	131	<b>159</b>	5,24	<b>6,29</b>
ANET, ELIS, KATE, NATY	pískované-sanded	<b>66333,XS</b>	181	<b>219</b>	7,24	<b>8,69</b>





### 6133

#### Plastová štetka

Toilet brush

Pro typ For type	Provedení Finish	Code	Bez DPH (Kč)	S DPH (Kč)	Without VAT (€)	With VAT (€)
METALIA 1, 3, drát	plast šroubovací - plastic sliding	<b>6133,SP</b>	115	<b>139</b>	4,60	<b>5,52</b>
METALIA 1, 3, drát	plast nasazovací - plastic fuse	<b>6133,P</b>	115	<b>139</b>	4,60	<b>5,52</b>
METALIA 2, 4, 5, 8, 9, 10, 11, 12, 6159	plast-plastic	<b>6159,SP</b>	115	<b>139</b>	4,60	<b>5,52</b>
METALIA 11, 12	plast-plastic/black	<b>0133,SP05</b>	123	<b>149</b>	4,92	<b>5,90</b>
6933	plast-plastic	<b>6933,P</b>	65	<b>79</b>	2,60	<b>3,12</b>
ANET, ELIS, KATE, NATY	plast šroubovací - plastic sliding	<b>66333,P</b>	90	<b>109</b>	3,60	<b>4,32</b>



### 6133

#### Plastová štetka kompletní

Toilet brush complete

Pro typ - For type	Code	Bez DPH (Kč)	S DPH (Kč)	Without VAT (€)	With VAT (€)
METALIA 1, 3	<b>6133,Y0</b>	189	<b>229</b>	7,56	<b>9,07</b>
METALIA 4	<b>6433,Y0</b>	495	<b>599</b>	19,80	<b>23,76</b>
METALIA 2	<b>6233,Y0</b>	371	<b>449</b>	14,84	<b>17,81</b>
METALIA 9	<b>0933,Y0</b>	379	<b>459</b>	15,16	<b>18,19</b>
METALIA 10	<b>0033,Y0</b>	189	<b>229</b>	7,56	<b>9,07</b>
METALIA 11, 12	<b>0133,Y0</b>	288	<b>348</b>	11,52	<b>13,82</b>
METALIA 11, 12 - černá	<b>0133,Y5</b>	288	<b>348</b>	11,52	<b>13,82</b>
68, 627	<b>6833,Y0</b>	156	<b>189</b>	6,24	<b>7,49</b>
6933	<b>6933,Y0</b>	164	<b>198</b>	6,56	<b>7,87</b>
6969	<b>6969,Y0</b>	206	<b>249</b>	8,24	<b>9,89</b>
6159, 6169	<b>6159,Y0</b>	297	<b>359</b>	11,88	<b>14,26</b>



### 6340.X

#### Sklo poličky

Glass shelf

Pro typ For type	Provedení Finish	Code	Bez DPH (Kč)	S DPH (Kč)	Without VAT (€)	With VAT (€)
METALIA 1, 3	rovná čirá-straight clear	<b>6340,X</b>	189	<b>229</b>	7,56	<b>9,07</b>
METALIA 1, 3	rovná zaoblená-straight round	<b>6352,X</b>	189	<b>229</b>	7,56	<b>9,07</b>
METALIA 1, 3	oblá vrtaná-round drilled	<b>6353,X</b>	288	<b>348</b>	11,52	<b>13,82</b>
METALIA 2	rovná-straight	<b>6240,X</b>	247	<b>299</b>	9,88	<b>11,86</b>
METALIA 4	rovná-straight	<b>6440,X</b>	288	<b>348</b>	11,52	<b>13,82</b>
METALIA 9	rovná-straight	<b>0940,X</b>	189	<b>229</b>	7,56	<b>9,07</b>
METALIA 10	rovná-straight	<b>0040,X</b>	288	<b>348</b>	11,52	<b>13,82</b>
METALIA 11	rovná-straight	<b>0140,X</b>	206	<b>249</b>	8,24	<b>9,89</b>
	rovná vrtaná-straight drilled	<b>0153,X</b>	288	<b>348</b>	11,52	<b>13,82</b>
	šikmá vrtaná-slant drilled	<b>6853,X</b>	181	<b>219</b>	7,24	<b>8,69</b>
	oválná vrtaná	<b>6873,X</b>	189	<b>229</b>	7,56	<b>9,07</b>
	rovná-straight	<b>6940,X</b>	189	<b>229</b>	7,56	<b>9,07</b>



### 6335.X

#### Sklo rohové poličky

Glass part of corner shelf

Pro typ For type	Provedení Finish	Code	Bez DPH (Kč)	S DPH (Kč)	Without VAT (€)	With VAT (€)
METALIA 1, 3	rohová čirá-corner clear	<b>6335,X</b>	189	<b>229</b>	7,56	<b>9,07</b>
METALIA 1, 3	rohová vrtaná-corner drilled	<b>6358,X</b>	230	<b>278</b>	9,20	<b>11,04</b>
METALIA 2	rohová-corner	<b>6235,X</b>	288	<b>348</b>	11,52	<b>13,82</b>
METALIA 4	čirá-corner clear	<b>6435,X</b>	189	<b>229</b>	7,56	<b>9,07</b>
METALIA 11, 12	rohová-corner	<b>0135,X</b>	288	<b>348</b>	11,52	<b>13,82</b>
METALIA 11, 12	rohová vrtaná-corner drilled	<b>0158,X</b>	288	<b>348</b>	11,52	<b>13,82</b>





**PANTY**  
**Úchyty WC sedátka**  
 Spare mountings of toilet seats

- 2 kusy
- 2 pcs

Provedení	Finish	Code	Bez DPH (Kč)	S DPH (Kč)	Without VAT (€)	With VAT (€)
kov	metal	<b>PANTY/KOV</b>	379	<b>459</b>	15,16	<b>18,19</b>



**MS/SOFT**  
**Montážní sady**  
 Mounting sets

Provedení	Finish	Code	Bez DPH (Kč)	S DPH (Kč)	Without VAT (€)	With VAT (€)
kov	metal	<b>MS/SOFT</b>	445	<b>538</b>	17,80	<b>21,36</b>



**MS/SOFT EASY**  
**Montážní sady**  
 Mounting sets

Provedení	Finish	Code	Bez DPH (Kč)	S DPH (Kč)	Without VAT (€)	With VAT (€)
kov	metal	<b>MS/SOFTEASY</b>	487	<b>589</b>	19,48	<b>23,38</b>



**PANTY**  
**Plastové úchyty WC sedátka**  
 Plastic spare mountings of toilet seats

- 2 kusy
- 2 pcs

Provedení	Finish	Code	Bez DPH (Kč)	S DPH (Kč)	Without VAT (€)	With VAT (€)
plast	plastic	<b>PANTY/UNIVERSAL</b>	73	<b>88</b>	2,92	<b>3,50</b>
plast	plastic	<b>PANTY/MUSLE</b>	80	<b>97</b>	3,20	<b>3,84</b>
plast	plastic	<b>PANTY/SOFTCLOSE</b>	98	<b>119</b>	3,92	<b>4,70</b>



**DORAZY**  
**Plastové dorazy WC sedátka**  
 Plastic spare buffers of toilet seats

- Typ MDF je určený pro dřevěná a MDF sedátka.
- Complete set. Type MDF is for wooden and MDF seats.

Provedení	Finish	Code	Bez DPH (Kč)	S DPH (Kč)	Without VAT (€)	With VAT (€)
plast	plastic	<b>DORAZY/LYRA</b>	72	<b>87</b>	2,88	<b>3,46</b>
plast	plastic	<b>DORAZY/MDF</b>	72	<b>87</b>	2,88	<b>3,46</b>
plast	plastic	<b>DORAZY/BILA</b>	72	<b>87</b>	2,88	<b>3,46</b>
plast	plastic	<b>DORAZY/MUSLE</b>	72	<b>87</b>	2,88	<b>3,46</b>
plast	plastic	<b>DORAZ/UNIVERSAL</b>	72	<b>87</b>	2,88	<b>3,46</b>





**MB****Montážní sady**  
Mounting sets

- Typ MDF je určený pro dřevěná a MDF sedátka.
- Type MDF is for wooden and MDF seats.

Provedení	Finish	Code	Bez DPH (Kč)	S DPH (Kč)	Without VAT (€)	With VAT (€)
plast - nerez	plastic - steel	<b>MB/MDF</b>	90	<b>109</b>	3,60	<b>4,32</b>

**MB****Montážní sady WC sedátka**  
Mounting sets

Provedení	Finish	Code	Bez DPH (Kč)	S DPH (Kč)	Without VAT (€)	With VAT (€)
plast	plastic	<b>MB/MUSLE</b>	72	<b>87</b>	2,88	<b>3,46</b>

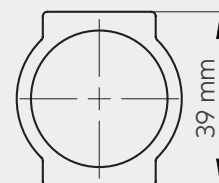




**RKPT-SET39**

**Termostatický ventil + redukce (sada C7)**  
**Thermostatic valve + nipple (set C7)**

- Výška profilu 39 mm
- Body height 39 mm



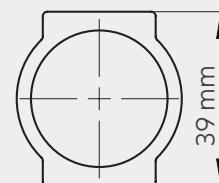
Provedení	Finish	Code	Bez DPH (Kč)	S DPH (Kč)	Without VAT (€)	With VAT (€)
mosaz	brass	<b>RKPT-SET39</b>	131	<b>159</b>	5,24	<b>6,29</b>



**RKPO-SET39**

**Stop ventil + redukce (sada C7)**  
**Stop valve + nipple (set C7)**

- Výška profilu 39 mm
- Body height 39 mm



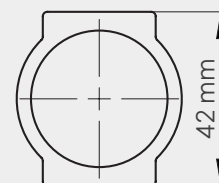
Provedení	Finish	Code	Bez DPH (Kč)	S DPH (Kč)	Without VAT (€)	With VAT (€)
mosaz	brass	<b>RKPO-SET39</b>	113	<b>137</b>	4,52	<b>5,42</b>



**RKPT-SET42**

**Termostatický ventil + redukce (sada C12)**  
**Thermostatic valve + nipple (set C12)**

- Výška profilu 42 mm
- Body height 42 mm



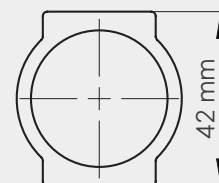
Provedení	Finish	Code	Bez DPH (Kč)	S DPH (Kč)	Without VAT (€)	With VAT (€)
mosaz	brass	<b>RKPT-SET42</b>	131	<b>159</b>	5,24	<b>6,29</b>



**RKPO-SET42**

**Stop ventil + redukce (sada C12)**  
**Stop valve + nipple (set C12)**

- Výška profilu 42 mm
- Body height 42 mm



Provedení	Finish	Code	Bez DPH (Kč)	S DPH (Kč)	Without VAT (€)	With VAT (€)
mosaz	brass	<b>RKPO-SET42</b>	113	<b>137</b>	4,52	<b>5,42</b>



**LC5Y**

**Držák rozdělovače kompletní jedna strana**  
**Manifold holder complete one side**

Provedení	Finish	Code	Bez DPH (Kč)	S DPH (Kč)	Without VAT (€)	With VAT (€)
chrom	chrome	<b>LC5Y</b>	156	<b>189</b>	6,24	<b>7,49</b>



**N10PORT-C7NEW****Sedlo průtokoměru 1/2" x 1/2" spodní díl**  
**Flow meter seat 1/2"x1/2" lower part**

- Se šroubením pro AL-PEX 16 mm, pro průtokoměr RKPP\_T nebo RKPP\_TP. Výška profilu 39 mm
- With union for AL-PEX 16mm, for RKPP\_T or RKPP\_TP flowmeters. Body height 39 mm.

Provedení	Finish	Code	Bez DPH (Kč)	S DPH (Kč)	Without VAT (€)	With VAT (€)
mosaz	brass	<b>N10PORT-C7NEW</b>	123	<b>149</b>	4,92	<b>5,90</b>

**N10POR****Sedlo průtokoměru 1/2"-3/4" spodní díl**  
**Flowmeter seat 1/2"-3/4" lower part**

- N10POR (C12)
- Výška profilu 42 mm
  - Body height 42 mm
- N10POR\_C7 (C7)
- Výška profilu 39 mm
  - Body height 39 mm

Provedení	Finish	Code	Bez DPH (Kč)	S DPH (Kč)	Without VAT (€)	With VAT (€)
mosaz	brass	<b>N10POR</b>	61	<b>74</b>	2,44	<b>2,93</b>
mosaz	brass	<b>N10POR_C7</b>	61	<b>74</b>	2,44	<b>2,93</b>

**N10PORS****Sedlo průtokoměru 1/2"-3/4" zkrácené**  
**Flowmeter seat 1/2"-3/4" lower part shortened**

- jen pro nerezové rozdělovače, pouze pro průtokoměry PRES BLOCK
- only for stainless steel manifolds, only for flowmeters PRES BLOCK

Provedení	Finish	Code	Bez DPH (Kč)	S DPH (Kč)	Without VAT (€)	With VAT (€)
mosaz	brass	<b>N10PORS</b>	61	<b>74</b>	2,44	<b>2,93</b>

**RKPO1****Stop ventil rozdělovače 1/2"**  
**Manifold stop valve 1/2"**

- RKPO1 (C12)
- Výška profilu 42 mm
  - Body height 42 mm
- RKPO1-C7 (C7)
- Výška profilu 39 mm
  - Body height 39 mm

Provedení	Finish	Code	Bez DPH (Kč)	S DPH (Kč)	Without VAT (€)	With VAT (€)
mosaz	brass	<b>RKPO1</b>	61	<b>74</b>	2,44	<b>2,93</b>
mosaz	brass	<b>RKPO1-C7</b>	61	<b>74</b>	2,44	<b>2,93</b>

**RKPT1****Uzavírací ventil rozdělovače 1/2"**  
**Manifold closing ventil 1/2"**

- RKPT1 (C12)
- Výška profilu 42 mm
  - Body height 42 mm
- RKPT1-C7 (C7)
- Výška profilu 39 mm
  - Body height 39 mm

Provedení	Finish	Code	Bez DPH (Kč)	S DPH (Kč)	Without VAT (€)	With VAT (€)
mosaz	brass	<b>RKPT1</b>	102	<b>123</b>	4,08	<b>4,90</b>
mosaz	brass	<b>RKPT1-C7</b>	102	<b>123</b>	4,08	<b>4,90</b>



**RKPT2**

**Ruční hlavice rozdělovače 1/2"**  
Manual manifold head 1/2"

Provedení	Finish	Code	Bez DPH (Kč)	S DPH (Kč)	Without VAT (€)	With VAT (€)
plast	plastic	<b>RKPT2</b>	30	<b>36</b>	1,20	<b>1,44</b>

**KORSZOR**

**Zátka rozdělovače 1" s O-kroužkem**  
1" manifold cap with O-ring

Provedení	Finish	Code	Bez DPH (Kč)	S DPH (Kč)	Without VAT (€)	With VAT (€)
mosaz	brass	<b>KORSZOR</b>	40	<b>48</b>	1,60	<b>1,92</b>

**N10ZOR**

**Výstup pro svěrné šroubení 3/4"x1/2" redukce pro rozdělovač**  
Outlet for clamp screwing 3/4"x1/2" reduction

Provedení	Finish	Code	Bez DPH (Kč)	S DPH (Kč)	Without VAT (€)	With VAT (€)
mosaz	brass	<b>N10ZOR</b>	61	<b>74</b>	2,44	<b>2,93</b>

**N10ZOR-C7NEW**

**Výstup pro svěrné šroubení 1/2"x1/2" redukce pro rozdělovač**  
Outlet for clamp screwing 1/2"x1/2" reduction

Provedení	Finish	Code	Bez DPH (Kč)	S DPH (Kč)	Without VAT (€)	With VAT (€)
mosaz	brass	<b>N10ZOR-C7NEW</b>	45	<b>54</b>	1,80	<b>2,16</b>

**ZSR1**

**Vypouštěcí ventil rozdělovače 1/2"**  
Drain cock valve 1/2"

Provedení	Finish	Code	Bez DPH (Kč)	S DPH (Kč)	Without VAT (€)	With VAT (€)
mosaz	brass	<b>ZSR1</b>	102	<b>123</b>	4,08	<b>4,90</b>



**O15AH**

**Odvzdušňovací ventil 1/2" automatický**  
Automatic air-outlet valve 1/2"

Provedení	Finish	Code	Bez DPH (Kč)	S DPH (Kč)	Without VAT (€)	With VAT (€)
chrom	chrome	<b>O15AH</b>	148	<b>179</b>	5,92	<b>7,10</b>

**RKPP\_T a RKPP\_TP**

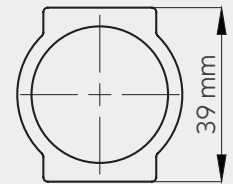
**Průtokoměr rozdělovače 1/2" - horní díl**  
Flowmeter 1/2" upper part

Provedení	Finish	Code	Bez DPH (Kč)	S DPH (Kč)	Without VAT (€)	With VAT (€)
mosaz-plast	brass-plastic	<b>RKPP_T</b>	206	<b>249</b>	8,24	<b>9,89</b>
plast	plastic	<b>RKPP_TP</b>	189	<b>229</b>	7,56	<b>9,07</b>

**RKPP-SET39**

**Průtokoměr + sedlo (sada C7)**  
Flow meter + lower part (set C7)

- Výška profilu 39 mm
- Body height 39 mm

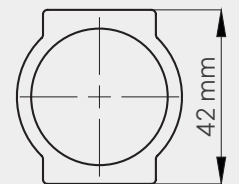


Provedení	Finish	Code	Bez DPH (Kč)	S DPH (Kč)	Without VAT (€)	With VAT (€)
mosaz-plast	brass-plastic	<b>RKPP-SET39</b>	255	<b>309</b>	10,20	<b>12,24</b>

**RKPP-SET42**

**Průtokoměr + sedlo (sada C12)**  
Flow meter + lower part (set C12)

- Výška profilu 42 mm
- Body height 42 mm

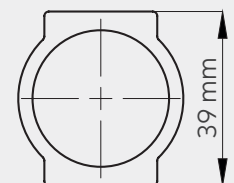


Provedení	Finish	Code	Bez DPH (Kč)	S DPH (Kč)	Without VAT (€)	With VAT (€)
mosaz-plast	brass-plastic	<b>RKPP-SET42</b>	255	<b>309</b>	10,20	<b>12,24</b>

**RKPP-SET39P12**

**Průtokoměr + sedlo**  
Flow meter + lower part

- Průtokoměr plast + sedlo 1/2" x 1/2" se šroubením pro AL-PEX 16 mm
- Plaster flowmeter + seat/lower part 1/2" x 1/2" with union for AL-PEX 16 mm



Provedení	Finish	Code	Bez DPH (Kč)	S DPH (Kč)	Without VAT (€)	With VAT (€)
mosaz-plast	brass-plastic	<b>RKPP-SET39P12</b>	313	<b>379</b>	12,52	<b>15,02</b>





**KR/3003**

**Krytka k rohovým a pračkovým ventilům**  
Cover of angle and washing machine valves

Provedení	Finish	Code	Bez DPH (Kč)	S DPH (Kč)	Without VAT (€)	With VAT (€)
chrom	chrome	<b>KR/3003</b>	13	<b>16</b>	0,52	<b>0,62</b>



**P/3001, P/3003**

**Ovládání k rohovým ventilům**  
Control of angle valves

Pro typ - For type	Code	Bez DPH (Kč)	S DPH (Kč)	Without VAT (€)	With VAT (€)
CF 3003	<b>P/3003</b>	21	<b>25</b>	0,84	<b>1,01</b>
CF 3001	<b>P/3001</b>	21	<b>25</b>	0,84	<b>1,01</b>
CF 3004 kov	<b>P/3004</b>	31	<b>38</b>	1,24	<b>1,49</b>



**P/3027, P/3016**

**Ovládání k pračkovým ventilům**  
Control of washing machine valves

Pro typ - For type	Code	Bez DPH (Kč)	S DPH (Kč)	Without VAT (€)	With VAT (€)
CF 3016 plast	<b>P/3016</b>	28	<b>34</b>	1,12	<b>1,34</b>
CF 3016 kov	<b>P/3016N</b>	31	<b>38</b>	1,24	<b>1,49</b>
CF 3027	<b>P/3027</b>	21	<b>25</b>	0,84	<b>1,01</b>



**P/3019**

**Ovládání k pračkovým ventilům**  
Control of washing machine valves

Provedení	Finish	Code	Bez DPH (Kč)	S DPH (Kč)	Without VAT (€)	With VAT (€)
plast-chrom	plastic-chrome	<b>P/3019</b>	40	<b>48</b>	1,60	<b>1,92</b>





**P/5104**

Ovládání k rohovým kombinovaným ventilům  
Control of angle valves

Pro typ	For type	Code	Bez DPH (Kč)	S DPH (Kč)	Without VAT (€)	With VAT (€)
baterie	mixer	<b>P/5104M</b>	21	<b>25</b>	0,84	<b>1,01</b>

**P/5104**

Ovládání k rohovým kombinovaným ventilům  
Control of angle valves

Pro typ	For type	Code	Bez DPH (Kč)	S DPH (Kč)	Without VAT (€)	With VAT (€)
pračka	washing machine	<b>P/5104V</b>	41	<b>50</b>	1,64	<b>1,97</b>

**V/2002**

Kompletní koncovka zahradního ventilu  
Complete ending of garden valve

- Pro připojení hadice
- For hose connection

Pro typ - For type	Code	Bez DPH (Kč)	S DPH (Kč)	Without VAT (€)	With VAT (€)
CF 2002/10	<b>V/2002/10</b>	31	<b>38</b>	<b>1,24</b>	<b>1,49</b>
CF 2002/15	<b>V/2002/15</b>	41	<b>50</b>	<b>1,64</b>	<b>1,97</b>
CF 2002/20	<b>V/2002/20</b>	52	<b>63</b>	<b>2,08</b>	<b>2,50</b>
CF 2002/25	<b>V/2002/25</b>	63	<b>76</b>	<b>2,52</b>	<b>3,02</b>

**H/0081,0S**

Sprchová hadice k dřezovým teleskopickým stojánkovým bateriím  
Shower hoses for telescopic sink mixers

Provedení	Finish	Code	Bez DPH (Kč)	S DPH (Kč)	Without VAT (€)	With VAT (€)
šedá-chrom	gray-chrome	<b>H/0081,0S</b>	379	<b>459</b>	15,16	<b>18,19</b>





PANEL 41 Výstavní panel dvoustranný

# novaservis®

FERRO GROUP

*„Co se nevystaví, to se neprodá..“*  
*„What you don't exhibit won't get sold..“*





**Panel 2**  
**Panel na stojánkové baterie**  
**Panel for standing mixers**

- rozměr: v. 900 x š. 600 x h. 420 mm
- size: h. 900 x w. 600 x d. 420 mm

Provedení/finish:

- Panel 2 - bílá, lesk / Panel 2 - white, glossy



\* **Panel 3a**  
**Panel na koupelňové baterie**  
**Wooden plate display for bathroom mixers**

- rozměr: v. 2000 x š. 750 x h. 270 mm
- size: h. 2000 x w. 750 x d. 270 mm

Provedení/finish:

- Panel 3a - bílá, lesk / Panel 3a - white, glossy
- \* ● Panel 3a - bílá, mat / Panel 3a - white, matt



\* **Panel 3b**  
**Panel na koupelňové baterie**  
**Wooden plate display for bathroom mixers**

- rozměr: v. 2000 x š. 750 x h. 380 mm
- size: h. 2000 x w. 750 x d. 380 mm

Provedení/finish:

- Panel 3b - bílá, lesk / Panel 3b - white, glossy
- \* ● Panel 3b - bílá, mat / Panel 3b - white, matt
- \* ● Panel 3b - antracit, šedá / Panel 3b - antracit grey





#### Panel 4

##### Panel na stojánkové baterie Panel for standing mixers

- rozměr: v. 200 x š. 750 x h. 200 mm
- size: h. 200 x w. 750 x d. 200 mm

Provedení/finish:



Panel 4 - bílá, lesk / Panel 4 - white, glossy



#### Panel 5 EXZ

##### Panel pro nerezové dřezy Display panel for stainless steel sinks

- provedení: kov/plast
- rozměr: v. 2040 x š. 850 x h. 550 mm
- finish: metal/plastic
- size: h. 2040 x w. 850 x d. 550 mm



#### Panel 6 EXZG

##### Panel pro granitové dřezy Display panel for granite sinks

- provedení: kov/plast
- rozměr: v. 2050 x š. 870 x h. 550 mm
- finish: metal/plastic
- size: h. 2050 x w. 870 x d. 550 mm





### Panel 31

#### Univerzální program - dvoustranný (Universal programme – two sides)

- rozměr: v. 1875 (včetně koleček) x š. 650 x h. 500 mm
- size: h. 1875 (including wheels) x w. 650 x d. 500 mm

Provedení/finish:



Panel 31 - antracit, šedá / Panel 31 - antracit grey



Panel 31 - bílá, lesk / Panel 31 - white, glossy



\*

### Panel 32

#### Univerzální panel pro 10 vodovodních baterií Universal panel for 10 single-lever mixers

- rozměr: v. 1875 (včetně koleček) x š. 500 x h. 350 mm
- size: h. 1875 (including wheels) x w. 500 x d. 350 mm

Provedení/finish:



Panel 32 - antracit, šedá / Panel 32 - antracit grey



Panel 32 - bílá, lesk / Panel 32 - white, glossy

\*



### Panel 26

#### Panel dvoustranný Panel - two sides

- rozměr: v. 1875 (včetně koleček) x š. 690 x h. 450 mm
- size: h. 1875 (including wheels) x w. 690 x d. 450 mm

Provedení/finish:



Panel 26 - antracit, šedá / Panel 26 - antracit grey







### Panel 34

- rozměr: v. 600 x š. 300 x h. 170 mm
- size: h. 600 x w. 300 x d. 170 mm

Provedení/finish:

- Panel 34-A - antracit, šedá / Panel 34-A - antracit grey
- Panel 34-B - bílá, lesk / Panel 34-B - white, glossy



### Panel 37

#### Panel dvoustranný Panel - two sides

VARIANTA 1

- rozměr: v. 2350 x š. 1000 x h. 600 mm
- size: h. 2350 x w. 1000 x d. 600 mm

VARIANTA 2

- rozměr: v. 2050 x š. 1000 x h. 600 mm
- size: h. 2050 x w. 1000 x d. 600 mm

Provedení/finish:

- Panel 37 - antracit, šedá / Panel 37 - antracit grey



### Panel 26

#### Panel dvoustranný Panel - two sides

- rozměr: v. 1875 (včetně koleček) x š. 690 x h. 450 mm
- size: h. 1875 (including wheels) x w. 690 x d. 450 mm

Provedení/finish:

- Panel 26 - bílá, lesk / Panel 26 - white, glossy





**Panel 42**  
**Panel dvoustranný**  
**Panel - two sides**

- rozměr: v. 2070 (včetně koleček) x š. 800 x h. 620 mm
- size: h. 2070 (including wheels) x w. 800 x d. 620 mm

Provedení/finish:

- Panel 42 - bílá, lesk / Panel 42 - white, glossy



**Panel 41**  
**Panel dvoustranný**  
**Panel - two sides**

- rozměr: v. 2000 x š. 635 x h. 520 mm
- size: h. 2000 x w. 635 x d. 520 mm

Provedení/finish:

- Panel 41 - bílá, lesk / Panel 41 - white, glossy



**Panel 40**  
**Panel jednostranný**  
**Panel - one side**

- rozměr: v. 2000 x š. 635 x h. 270 mm
- size: h. 2000 x w. 635 x d. 270 mm

Provedení/finish:

- Panel 40 - bílá, lesk / Panel 40 - white, glossy



**Panel 40****Panel jednostranný - bílý koncept**  
Panel - one side - white concept

- rozměr: v. 2000 x š. 635 x h. 270 mm
- size: h. 2000 x w. 635 x d. 270 mm

Provedení/finish:



Panel 40 - bílá, lesk / Panel 40 - white, glossy

**Panel 40****Panel jednostranný - černý koncept**  
Panel - one side - black concept

- rozměr: v. 2000 x š. 635 x h. 270 mm
- size: h. 2000 x w. 635 x d. 270 mm

Provedení/finish:



Panel 40 - bílá, lesk / Panel 40 - white, glossy

**Panel 40 ECO****Panel jednostranný**  
Panel - one side

- rozměr: v. 2000 x š. 635 x h. 270 mm
- size: h. 2000 x w. 635 x d. 270 mm

Provedení/finish:



Panel 40 ECO - bílá, lesk / Panel 40 ECO - white, glossy



NEW

### Panel 45A

Panel dvoustranný hybridní  
(kombinace reálných produktů a fotografií)

Panel - two sides hybrid panel  
(combination of real products and photos)

- rozměr: v. 1880 x š. 540 x h. 360 mm
- size: h. 1880 x w. 540 x d. 360 mm

Provedení/finish:



Panel 45A - černá, lesk / Panel 45A - black, glossy

Panel prezentuje tyto série:

- GRETA chrom
- GRETA black
- RETRO chrom
- ANTICA bronz



**FERRO**<sup>®</sup>

NEW

### Panel 45B

Panel dvoustranný hybridní  
(kombinace reálných produktů a fotografií)

Panel - two sides hybrid panel  
(combination of real products and photos)

- rozměr: v. 1880 x š. 540 x h. 360 mm
- size: h. 1880 x w. 540 x d. 360 mm

Provedení/finish:



Panel 45B - černá, lesk / Panel 45B - black, glossy

Panel prezentuje tyto série:

- DRÁTĚNÝ PROGRAM
- FERRO SMILE
- METALIA 11
- METALIA 12



METALIA — **FERRO**<sup>®</sup>





### Panel 40/58

#### Panel jednostranný

Panel - one side

- rozměr: v. 2000 x š. 635 x h. 270 mm
- size: h. 2000 x w. 635 x d. 270 mm

Provedení/finish:



Panel 40/58 - bílá, lesk / Panel 40/58 - white, glossy





**Panel 40/58**  
**Panel jednostranný**  
**Panel - one side**

- rozměr: v. 2000 x š. 635 x h. 270 mm
- size: h. 2000 x w. 635 x d. 270 mm

Provedení/finish:

- Panel 40/58 - bílá, lesk / Panel 40/58 - white, glossy



**Panel 10**  
**WC sedátka se zásobníkem**  
**WC sedátka se zásobníkem**

- rozměr: v. 2020 x š. 495 x h. 500 mm
- size: h. 2020 x w. 495 x d. 500 mm

Provedení/finish:

- Panel 10 - antracit šedá / Panel 10 - antracit grey
- \* Panel 10 - bílá mat / Panel 10 - white, matt
- \* Panel 10 - bílá lesk / Panel 10 - white, glossy



**Panel 44**

- rozměr: v. 320 x š. 260 x h. 170 mm
- size: h. 320 x w. 260 x d. 170 mm

Provedení/finish:

- Panel 44 - bílá, lesk / Panel 44 - white, glossy

Příklad osazení panelu







### Panel 19

- provedení: plast  
rozměr: v. 18 x š. 105 x h. 200 mm
- finish: plastic  
size: h. 18 x w. 105 x d. 200 mm



### Panel 27

#### WC - jednostranný WC - one side

- provedení: kov  
rozměr: v. 1920 x š. 460 x h. 370 mm
- finish: metal  
size: h. 1920 x w. 460 x d. 370 mm

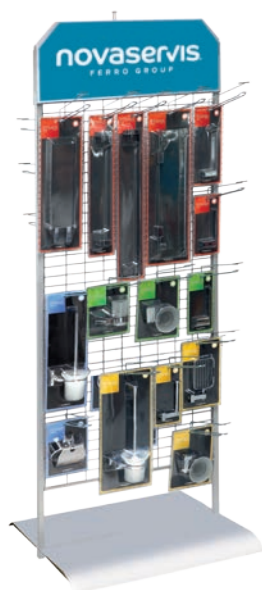


### Panel 23

#### WC - dvoustranný WC - two sides

- provedení: kov  
rozměr: v. 1920 x š. 460 x h. 610 mm
- finish: metal  
size: h. 1920 x w. 460 x d. 610 mm





**Panel 28**  
**Drátěný univerzální - dvoustranný**  
**Universal wire panel - two sides**

- provedení: drátěný  
 rozměr: v. 2080 x š. 800 x h. 700 mm
- finish: wire  
 size: h. 2080 x w. 800 x d. 700 mm



**Panel 22**  
**Drátěný univerzální - jednostranný**  
**Universal wire panel - one side**

- provedení: drátěný  
 rozměr: v. 2080 x š. 800 x h. 350 mm
- finish: wire  
 size: h. 2080 x w. 800 x d. 350 mm

**Ukázka osazení - zahradní program**



**Panel 22**

**Ukázka osazení - sprchový program**



**Panel 22**

Ukázka osazení - sifony

**Panel 22**

Ukázka osazení - přívodní hadičky

**Panel EXRUM****Panel - EXRUM**  
Display panel - EXRUM

- provedení: kov/drát  
rozměr: v. 2100 x š. 880 x h. 310 mm
- finish: metal/wire  
size: h. 2100 x w. 880 x d. 310 mm



Zkratka-Code	Rabat	Strana	Zkratka-Code	Rabat	Strana	Zkratka-Code	Rabat	Strana
<b>0</b>			<b>0201,0</b>	A	381	<b>0938,0</b>	A	368
0033,Y0	A	497	0202,0	A	378	0940,0	A	369
0040,X	A	497	0203,0	A	381	0940,00	A	495
0101,0	A	374	0205,0	A	386	0940,X	A	497
0102,0	A	370	0206,0	A	379	0943,0	A	367
0103,0	A	374	0209,0	A	382	0955,0	A	368
0106,0	A	371	0210,0	A	380	0955,XS	A	494
0106,XS	A	496	0224,0	A	381	0956,0	A	366
0109,0	A	373	0225,0	A	381	0957,0	A	366
0110,0	A	372	0226,0	A	380	0972,0	A	367
0124,0	A	373	0227,0	A	380	0983,0	A	369
0125,0	A	373	0228,0	A	380	<b>1</b>		
0126,0	A	372	0229,0	A	382	100,0	A	109
0127,0	A	372	0230,0	A	382	100,0	A	489
0128,0	A	372	0231,0	A	379	132/20	A	487
0129,0	A	374	0233,0	A	384	150EDGE,0	A	479
0131,0	A	371	0233,05	A	384	150F,0	A	479
0133,0	A	376	0235,0	A	385	150MT,0	A	479
0133,05	A	376	0235,00	A	495	150NOBLESS,0	A	479
0133,SP05	A	497	0236,0	A	378	19,0	A	113
0133,XS	A	496	0238,0	A	379	<b>2</b>		
0133,Y0	A	497	0239,0	A	384	20,0	C	113
0133,Y5	A	497	0240,0	A	385	21,0	C	113
0135,0	A	377	0241,0	A	378	2520/1,0	A	236
0135,00	A	495	0243,0	A	383	2560/1,0	A	236
0135,X	A	497	0244,0	A	378	2564/1,0	A	236
0136,0	A	370	0245,0	A	382	2601,0	A	237
0136,XS	A	495	0246,0	A	381	2611,0	A	237
0138,0	A	371	0247,0	A	383	2613,0	A	237
0139,0	A	375	0248,0	A	378	2620/1,0	A	237
0140,0	A	377	0249,0	A	379	2650,0	A	238
0140,X	A	497	0251,0	A	380	2650R,0	A	238
0141,0	A	370	0253,0	A	385	2650RX,0	A	238
0144,0	A	370	0255,0	A	383	2651,0	A	238
0145,0	A	375	0256,0	A	382	2660/1,0	A	239
0146,0	A	374	0257,0	A	379	2661/1,0	A	238
0147,0	A	374	0258,0	A	385	2664/1,0	A	239
0148,0	A	370	0272,0	A	384	2750R,0	A	242
0149,0	A	371	0277,0	A	383	2820/1,0	A	244
0151,0	A	372	0281,0	A	383	2850R,0	A	244
0153,0	A	377	0282,0	A	385	2860/1,0	A	244
0153,X	A	497	0283,0	A	384	2862/1,0	A	244
0155,0	A	376	0836,XS	A	495	<b>3</b>		
0155,XS	A	494	0901,0	A	366	33,0	A	110
0155,Y0	A	496	0906,0	A	366	34,0	A	110
0156,0	A	373	0925,0	A	367	35,0	A	111
0157,0	A	371	0927,0	A	367	35481,0	A	214
0158,0	A	377	0928,0	A	367	36,0	A	111
0158,X	A	497	0931,0	A	368	36001,0	A	176
0172,0	A	375	0933,0	A	368	36001/1,0	A	176
0177,0	A	376	0933,Y0	A	497	36011,0	A	176
0181,0	A	373	0935,0	A	369	36020/1,0	A	176
0182,0	A	375	0936,0	A	366	36050,0	A	178
0183,0	A	375	0936,XS	A	495	36050R,0	A	178

Zkratka-Code	Rabat	Strana	Zkratka-Code	Rabat	Strana	Zkratka-Code	Rabat	Strana
36061/1,0	A	176	<b>4</b>			50070,0	B	80
36062/1,0	A	176	40,0	A	110	50070/A,0	B	80
36713,0	A	177	40001,0	B	202	50081,0	B	80
36713,GRB	A	177	40001/1,0	B	202	50091,0	B	80
36713,GRS	A	177	40003,0	B	202	50096,0	B	81
36714,0	A	178	40011,0	B	202	55001,0	B	85
37,0	A	111	40020/1,0	B	202	55001,1	A	85
37001,0	A	180	40050,0	B	203	55001/1,0	B	85
37001/1,0	A	180	40050R,0	B	203	55001/1,1	A	85
37011,0	A	180	40061/1,0	B	202	55001/1L,0	B	85
37020/1,0	A	180	40062/1,0	B	202	55001L,0	B	85
37050,0	A	181	40481,0	B	203	55005/1,0	B	85
37050R,0	A	181	40713,0	B	203	55011,0	B	85
37061/1,0	A	180	41001,0	B	204	55011,1	A	85
37713,0	A	180	41001/1,0	B	204	55013,0	B	96
38,0	A	112	41011,0	B	204	55013,1	A	96
38001,0	B	184	41020/1,0	B	204	55014,0	B	96
38001/1,0	B	184	41022/1,0	B	204	55014,1	A	96
38001/1,1	B	189	41061/1,0	B	204	55016,0	B	96
38001/1,5	B	192	41713,0	B	205	55020,0	B	86
38003,0	B	184	42001/1,0	B	198	55020,1	A	86
38003,1	B	189	42003,0	B	198	55020/1,0	B	86
38003,5	B	192	42011,0	B	198	55020/1,1	A	86
38011,0	B	184	42020/1,0	B	198	55024,0	B	86
38011,1	B	189	42023/1,0	B	198	55024,1	A	86
38011,5	B	192	42050R,0	B	199	55024/1,0	B	86
38020/1,0	B	184	42061/1,0	B	198	55024/1,1	A	86
38020/1,1	B	189	42096,0	B	199	55030,0	B	90
38020/1,5	B	192	42713,0	B	199	55031,0	B	90
38050,0	B	186	450/1200,0	B	324	55032,0	B	94
38050,1	B	190	450/1200,1	B	322	55032/1,0	B	94
38050R,0	B	186	450/1200/R,0	B	324	55033,0	B	94
38050R,1	B	190	450/1200/R,1	B	322	55033/1,0	B	94
38061/1,0	B	185	450/1200/RS,0	B	324	55034,0	B	90
38061/1,1	B	190	450/1600,0	B	324	55035,0	B	91
38061/1,5	B	192	450/1600,1	B	322	55036,0	B	94
38062/1,0	B	185	450/1600/R,0	B	324	55036/1,0	B	95
38062/1,1	B	190	450/1600/RS,0	B	324	55037,0	B	95
38062/1,5	B	192	450/900,1	B	322	55037/1,0	B	95
38200,0	B	184	450/900/R,1	B	322	55045,0	B	96
38200,1	B	189	<b>5</b>			55047,0	B	97
38200,5	B	193	50001,0	B	78	55050,0	B	87
38481,0	B	185	50001/1,0	B	78	55050R,0	B	87
38501/1,0	B	184	50003,0	B	78	55060,0	B	87
38501/1,1	B	189	50011,0	B	78	55060,1	A	87
38501/1,5	B	193	50015,0	B	78	55060/1,0	B	87
38503,0	B	184	50020,0	B	78	55060/1,1	A	87
38503,1	B	189	50020/1,0	B	79	55061,0	B	88
38503,5	B	193	50045,0	B	81	55061/1,0	B	88
38713,0	B	185	50047,0	B	81	55062/1,0	B	88
38714,0	B	185	50050,0	B	79	55064,0	B	87
38714,1	B	190	50050R,0	B	79	55064,1	A	87
38714,5	B	193	50060,0	B	79	55064/1,0	B	88
39,0	A	110	50060/1,0	B	79	55064/1,1	A	88

Zkratka-Code	Rabat	Strana	Zkratka-Code	Rabat	Strana	Zkratka-Code	Rabat	Strana
55065,0	B	89	55136,0	B	94	57002/1,1	B	55
55065/1,0	B	89	55136/1,0	B	95	57002/1,61	B	60
55066/1,0	B	88	55137,0	B	95	57002/1,62	B	60
55070,0	B	89	55137/1,0	B	95	57002/1,63	B	60
55070,1	A	89	55160,0	B	87	57002/1,64	B	60
55070/1,0	B	92	55160/1,0	B	87	57002/1,65	B	60
55070/T,0	B	90	55161,0	B	88	57002/1,66	B	60
55070/T,1	A	90	55161/1,0	B	88	57011,0	B	46
55070L,0	B	89	55164,0	B	87	57014,0	B	51
55070L/T,0	B	90	55164/1,0	B	88	57014,0E	B	63
55071,0	B	92	55165,0	B	89	57014,68	B	51
55071/1,0	B	92	55165/1,0	B	89	57016,0	B	54
55072,0	B	93	55170,0	B	89	57020,0	B	47
55072/1,0	B	93	55170/T,0	B	90	57020,0E	B	64
55073,0	B	93	55171,0	B	92	57020/1,0	B	47
55073/1,0	B	93	55171/1,0	B	92	57020/1,1	B	47
55074,0	B	89	55172,0	B	93	57020/1,1	B	55
55074,1	A	89	55172/1,0	B	93	57020/1,61	B	60
55074/1,0	B	92	55173,0	B	93	57020/1,62	B	60
55074/T,0	B	90	55173/1,0	B	93	57020/1,63	B	60
55074/T,1	A	90	55174,0	B	89	57020/1,64	B	60
55074L,0	B	89	55174/T,0	B	90	57020/1,65	B	60
55074L/T,0	B	90	55175,0	B	92	57020/1,66	B	60
55075,0	B	92	55175/1,0	B	93	57024,0	B	47
55075/1,0	B	93	55176,0	B	91	57024/1,0	B	47
55076,0	B	91	55177,0	B	91	57037,0	B	50
55076,1	A	91	55178,0	B	91	57037/1,0	B	50
55077,0	B	91	55179,0	B	91	57045,0	B	56
55077,1	A	91	55181,0	B	95	57047,0	B	56
55078,0	B	91	55191,0	B	95	57050,0	B	49
55079,0	B	91	55196,0	B	86	57050R,0	B	49
55081,0	B	95	56001,0	B	78	57060,0	B	48
55091,0	B	95	56001/1,0	B	78	57060,0E	B	64
55091,1	A	95	56003,0	B	78	57060/1,0	B	48
55091L,0	B	95	56011,0	B	78	57060/1,1	B	48
55092,0	B	96	56015,0	B	78	57060/1,1	B	55
55096,0	B	86	56020,0	B	78	57060/1,61	B	60
55096,1	A	86	56020/1,0	B	79	57060/1,62	B	60
55096L,0	B	86	56045,0	B	81	57060/1,63	B	60
55097,0	B	96	56050,0	B	79	57060/1,64	B	60
55101,0	B	85	56050R,0	B	79	57060/1,65	B	60
55101/1,0	B	85	56060,0	B	79	57060/1,66	B	60
55105/1,0	B	85	56060/1,0	B	79	57062/1,0	B	48
55111,0	B	85	56070,0	B	80	57065,0	B	49
55113,0	B	96	56070/A,0	B	80	57065/1,0	B	49
55114,0	B	96	56081,0	B	80	57070,0	B	50
55120,0	B	86	56091,0	B	80	57070,0E	B	63
55120/1,0	B	86	56096,0	B	81	57070/1,0	B	50
55124,0	B	86	57001,0	B	46	57074,0	B	51
55124/1,0	B	86	57001/1,0	B	46	57074/1,0	B	51
55130,0	B	90	57002,0	B	46	57081,0	B	52
55131,0	B	90	57002/1,0	B	46	57081,68	B	52
55134,0	B	90	57002/1,0E	B	63	57081,GRB	B	52
55135,0	B	91	57002/1,1	B	46	57081,GRS	B	52



Zkratka-Code	Rabat	Strana	Zkratka-Code	Rabat	Strana	Zkratka-Code	Rabat	Strana
57091,0	B	53	600/900/R,1	B	322	6133,Y0	A	497
57091,0E	B	63	6001,0	A	329	6134,0	A	342
57091,1	B	53	6002,0	A	330	6135,00	A	495
57091,1	B	55	6008,0	A	337	6136,0	A	341
57091,61	B	60	6009,0	A	336	6136,XS	A	495
57091,62	B	60	6033,0	A	340	6138,0	A	343
57091,63	B	60	6035,0	A	337	6139,0	A	296
57091,64	B	60	6043,0	A	336	6139,0	A	349
57091,65	B	60	6048,0	A	336	6141,0	A	341
57091,66	B	60	6049,0	A	336	6141,X	A	495
57091,68	B	53	6056,0	A	336	6142,0	A	343
57091,GRB	B	53	6064,0	A	337	6143,0	A	346
57091,GRS	B	53	6065,0	A	337	6144,0	A	341
57096,0	B	54	6066,0	A	338	6145,0	A	347
57096,0E	B	63	6067,0	A	338	6146,0	A	347
57096,1	B	54	6068,0	A	338	6148,0	A	341
57096,1	B	55	6070,0	A	340	6149,0	A	342
57115,0	B	54	6071,0	A	339	6150,0	A	347
57211,0	B	47	6072,0	A	339	6150,XS	A	494
57920/1,0	B	57	6073,0	A	339	6151,0	A	349
57921,0E	B	64	6074,0	A	340	6152,0	A	351
57921/1,0	B	57	6075,0	A	340	6153,0	A	351
57960/1,0	B	57	6077,0	A	338	6155,0	A	348
57961,0E	B	64	6078,0	A	339	6156,0	A	346
57961/1,0	B	57	6079,0	A	337	6157,0	A	342
57962/1,0	B	57	6080,0	A	338	6158,0	A	351
57963/1,0	B	58	6085,0	A	339	6159,0	A	348
58001/1,0	B	34	6100,L	A	352	6159,SP	A	497
58003,0	B	34	6100,L	A	376	6159,Y0	A	497
58011,0	B	34	6101,0	A	345	6160,0	A	394
58020/1,0	B	34	6102,0	A	341	6161,0	A	394
58050,0	B	36	6103,0	A	346	6162,0	A	394
58061/1,0	B	34	6106,0	A	342	6164,0	A	345
58062/1,0	B	35	6106,XS	A	496	6165,0	A	345
58200,0	B	35	6109,0	A	346	6169,0	A	348
58211,0	B	36	6110,0	A	343	6172,0	A	349
58501/1,0	B	35	6111,0	A	350	6175,0	A	351
58503,0	B	35	6112,0	A	347	6176,0	A	351
58714,0	B	35	6114,0	A	343	6177,0	A	348
<b>6</b>			6119,0	A	296	6177,Y0	A	496
600/1200,0	B	324	6119,0	A	349	6178,0	A	348
600/1200,1	B	322	6124,0	A	345	6180,0	A	344
600/1200/R,0	B	324	6125,0	A	345	6183,0	A	349
600/1200/R,1	B	322	6126,0	A	344	6206,XS	A	496
600/1200/RS,0	B	324	6127,0	A	344	6225/1,0	A	328
600/1600,0	B	324	6128,0	A	344	6226/1,0	A	328
600/1600,1	B	322	6129,0	A	347	6227/1,0	A	328
600/1600/R,0	B	324	6130,0	A	346	6230/1,0	A	329
600/1600/R,1	B	322	6131,0	A	343	6233,XS	A	496
600/1600/RS,0	B	324	6132,0	A	344	6233,Y0	A	497
600/1800,0	B	324	6133,0	A	348	6235,00	A	495
600/1800/R,0	B	324	6133,P	A	497	6235,X	A	497
600/1800/RS,0	B	324	6133,SP	A	497	6236,XS	A	495
600/900,1	B	322	6133,XS	A	496	6240,X	A	497

Zkratka-Code	Rabat	Strana	Zkratka-Code	Rabat	Strana	Zkratka-Code	Rabat	Strana
6255,XS	A	494	6406/1,5	A	361	66333,P	A	497
6256/1,0	A	329	6425,0	A	363	66333,XS	A	496
6301,0	A	356	6427,0	A	363	66336,0	A	418
6302,0	A	354	6428,0	A	363	66336,XS	A	495
6306,0	A	355	6429,0	A	364	66353,0	A	419
6309,0	A	357	6430,0	A	364	66355,0	A	419
6311,0	A	358	6431,0	A	363	66355,XS	A	494
6311,X	A	352	6433,0	A	362	66355,Y0	A	496
6311,X	A	358	6433,5	A	362	66356,0	A	419
6313	A	350	6433,XS	A	496	66357,0	A	418
6313	A	359	6433,Y0	A	497	66409,0	B	421
6315	A	350	6433/1,0	A	362	66425,0	B	421
6315	A	359	6433/1,5	A	362	66427,0	B	421
6317	A	350	6435,0	A	365	66429,0	B	422
6317	A	359	6435,X	A	497	66431,0	B	422
6319,0	A	297	6436,0	A	361	66433,0	B	422
6319,0	A	358	6436,5	A	361	66436,0	B	421
6321	A	350	6436/1,0	A	361	66450,P	A	496
6321	A	359	6436/1,5	A	361	66450,XS	A	494
6326,0	A	355	6440,0	A	364	66453,0	B	422
6327,0	A	355	6440,X	A	497	66455,0	B	422
6328,0	A	355	6443,0	A	364	66457,0	B	421
6329,0	A	357	6450,0	A	361	66506,0	B	423
6331,0	A	356	6450,5	A	361	66509,0	B	423
6333,0	A	357	6450,XS	A	494	66527,0	B	424
6334,0	A	356	6450/1,0	A	362	66528,0	B	424
6335,0	A	360	6450/1,5	A	362	66531,0	B	425
6335,00	A	495	6451,0	A	363	66533,0	B	425
6335,X	A	497	6453,0	A	364	66536,0	B	423
6336,0	A	354	6458,0	A	365	66538,0	B	425
6338,0	A	357	6472,5	A	362	66553,0	B	424
6339,0	A	296	65535,1	A	417	66555,0	B	424
6339,0	A	358	65538,1	A	414	66557,0	B	423
6340,X	A	497	65540,1	A	417	66606,0	A	426
6341,0	A	354	65543,4	A	416	66606,5	A	428
6344,0	A	356	65548,4	A	416	66609,0	A	426
6348,0	A	354	65556,4	A	416	66609,5	A	428
6352,0	A	360	65564,4	A	415	66610,0	A	427
6352,X	A	497	65568,4	A	414	66610,5	A	429
6353,0	A	360	65575,4	A	415	66625,0	A	427
6353,X	A	497	65577,4	A	414	66627,0	A	426
6355,0	A	354	65578,4	A	414	66627,5	A	428
6355,XS	A	494	65579,4	A	415	66628,0	A	426
6355,Y0	A	496	65580,1	A	416	66628,5	A	428
6355,Y9	A	496	65581,1	A	417	66633,0	A	427
6356,0	A	357	65582,1	A	417	66633,5	A	429
6357,0	A	356	65585,4	A	415	66653,0	A	427
6358,0	A	360	66301,0	A	418	66653,5	A	429
6358,X	A	497	66306,XS	A	496	66655,0	A	426
6372,0	A	355	66310,0	A	420	66655,5	A	428
6383,0	A	358	66325,0	A	419	6803,0	A	430
6406,0	A	361	66327,0	A	418	6806,0	A	430
6406,5	A	361	66331,0	A	420	6806,X	A	496
6406/1,0	A	361	66333,0	A	420	6825,0	A	431

Zkratka-Code	Rabat	Strana	Zkratka-Code	Rabat	Strana	Zkratka-Code	Rabat	Strana
6828,0	A	431	70481,0	B	208	91033,0	A	142
6833,0	A	432	70710,0	B	208	91050,0	A	141
6833,Y0	A	497	70710,0B	B	210	91050R,0	A	141
6836,0	A	430	70710,0BE	B	210	91060/1,0	A	140
6836,X	A	495	70710,0C	B	210	91070,0	A	141
6838,0	A	431	70710,0CV	B	210	91081,0	A	141
6845,0	A	394	70710,0M	B	210	91091,0	A	142
6848,0	A	430	70710,0S	B	210	91096,0	A	142
6853,0	A	432	70710,0Z	B	210	92001,0	A	116
6853,X	A	497	70710,0ZL	B	210	92001/1,0	A	116
6855,0	A	431	70730,0B	B	211	92002,0	A	116
6855,P	A	496	70730,0BE	B	211	92005,0	A	121
6855,X	A	494	70730,0C	B	211	92006,0	A	121
6856,0	A	431	70730,0CV	B	211	92007,0	A	121
6857,0	A	430	70730,0M	B	211	92008,0	A	121
6868,0	A	394	70730,0S	B	211	92009/1,0	A	121
6873,X	A	497	70730,0Z	B	211	92011,0	A	116
6901,0	A	433	70730,0ZL	B	211	92014,0	A	120
69037,0	A	463	71001,0	B	216	92016,0	A	120
6906,0	A	433	71001/1,0	B	216	92020/1,0	A	116
69081,1	A	397	71011,0	B	216	92024/1,0	A	116
69082,1	A	395	71020,0	B	216	92032/1,0	A	119
69083,1	A	395	71024,0	B	216	92033/1,0	A	119
69084,1	A	395	71060,0	B	217	92060/1,0	A	117
69085,1	A	395	71064,0	B	217	92061/1,0	A	117
69086,P	A	396	71070,0	B	217	92064/1,0	A	117
69087,1	A	396	71076,0	B	217	92070,0	A	117
69088,4	A	397	71077,0	B	217	92070/1,0	A	118
69089,4	A	397	71091,0	B	218	92070/T,0	A	118
69090,1	A	396	71096,0	B	218	92071/1,0	A	119
69091,1	A	396	<b>8</b>			92073/1,0	A	120
69092,1	A	396	82003,0	B	220	92074,0	A	117
69093,1	A	397	82011,0	B	220	92074/1,0	A	118
69094,1	A	397	82020/1,0	B	220	92074/T,0	A	119
6924,0	A	434	82045,0	B	221	92075/1,0	A	119
6927,0	A	434	82050R,0	B	221	92076,0	A	118
6933,0	A	435	82061/1,0	B	220	92077,0	A	118
6933,P	A	497	82200,0	B	221	92091,0	A	120
6933,XS	A	496	82220,0	B	221	92096,0	A	121
6933,Y0	A	497	82501,0	B	220	92271/1,0	A	120
6936,0	A	433	82713,0	B	221	94401,0	A	124
6938,0	A	435	<b>9</b>			94401/1,0	A	124
6940,0	A	435	90301/1,0	A	148	94411,0	A	124
6940,X	A	497	90303,0	A	148	94414,0	A	126
6943,0	A	434	90311,0	A	148	94420/1,0	A	124
6948,0	A	433	90313,0	A	149	94424/1,0	A	124
6955,0	A	434	90320/1,0	A	148	94450,0	A	128
6956,0	A	434	90350R,0	A	149	94450R,0	A	128
6957,0	A	433	90361/1,0	A	149	94461/1,0	A	125
6968,0	A	394	91001,0	A	140	94464/1,0	A	125
6969,0	A	394	91001/1,0	A	140	94470,0	A	125
6969,Y0	A	497	91002,0	A	140	94470/T,0	A	126
6977,0	A	395	91011,0	A	140	94471/1,0	A	127
<b>7</b>			91020/1,0	A	140	94472/1,0	A	127

Zkratka-Code	Rabat	Strana	Zkratka-Code	Rabat	Strana	Zkratka-Code	Rabat	Strana
94473/1,0	A	127	96713,GRB	A	156	AAI02BR	A	406
94474,0	A	125	96713,GRS	A	156	AAI03BR	A	406
94474/T,0	A	126	97001,0	B	132	AAI05BR	A	406
94475/1,0	A	125	97001/1,0	B	132	AAI09BR	A	406
94480,0B	A	129	97011,0	B	132	AAI10BR	A	406
94480,0B	A	215	97020/1,0	B	132	AAI13BR	A	407
94480,0C	A	129	97050,0	B	133	AAI14BR	A	407
94480,0C	A	215	97050R,0	B	133	AAI33BR	A	407
94480,0S	A	129	97060/1,0	B	132	AAI34BR	A	407
94480,0S	A	215	97071/1,0	B	133	AAI35BR	A	407
94484,0B	A	130	97713,0	B	132	AGR02	A	408
94484,0B	A	215	98001,0	B	136	AGR02BL	A	410
94484,0C	A	129	98001/1,0	B	136	AGR03	A	408
94484,0C	A	215	98011,0	B	136	AGR03BL	A	410
94484,0S	A	130	98020/1,0	B	136	AGR05	A	408
94484,0S	A	215	98050,0	B	136	AGR05BL	A	410
94491,0	A	126	98050R,0	B	137	AGR09	A	408
94496,0	A	127	98061/1,0	B	136	AGR09BL	A	410
95501,0	B	144	98070,0	B	137	AGR10	A	408
95501/1,0	B	144	98713,0	B	137	AGR10BL	A	410
95511,0	B	144	98801/1,0	B	138	AGR11	A	409
95514,0	B	145	98803,0	B	138	AGR11BL	A	411
95520/1,0	B	144	98811,0	B	138	AGR14	A	409
95560/1,0	B	144	98813,0	B	139	AGR14BL	A	411
95570,0	B	145	98820/1,0	B	138	AGR33	A	409
95591,0	B	145	98850R,0	B	139	AGR33BL	A	411
95596,0	B	145	98860/1,0	B	138	AGR34	A	409
96001,0	A	150	99001/1,0	A	159	AGR34BL	A	411
96001/1,0	A	150	99005,0	A	159	ARE02	A	403
96011,0	A	150	99006,0	A	159	ARE03	A	403
96020/1,0	A	150	99007,0	A	159	ARE05	A	403
96021/1,0	A	151	99013,0	A	159	ARE09	A	403
96024/1,0	A	151	99020/1,0	A	160	ARE10	A	404
96025/1,0	A	151	99024/1,0	A	160	ARE13	A	404
96037/1,0	A	152	99037/1,0	A	160	ARE14	A	404
96050,0	A	151	99060/1,0	A	160	ARE33	A	404
96050R,0	A	151	99064/1,0	A	160	ARE34	A	405
96061/1,0	A	153	99070/T,0	A	161	ARE35	A	405
96062/1,0	A	153	99074/T,0	A	161	ASM02	A	400
96065/1,0	A	153	99101/1,0	A	163	ASM03	A	400
96070,0	A	154	99102/1,0	A	163	ASM05	A	400
96074,0	A	154	99105,0	A	163	ASM06	A	400
96076,0	A	154	99106,0	A	164	ASM07	A	401
96077,0	A	154	99107,0	A	164	ASM09	A	401
96091,0	A	155	99113,0	A	163	ASM10	A	401
96091,68	A	155	99120/1,0	A	164	ASM13	A	401
96091,GRB	A	155	99121,0	A	165	ASM14	A	402
96091,GRS	A	155	99124/1,0	A	164	ASM33	A	402
96096,0	A	154	99137/1,0	A	165	ASM34	A	402
96211,0	A	150	99160/1,0	A	165	ASM35	A	402
96672/1,0	A	152	99164/1,0	A	165	<b>B</b>		
96673/1,0	A	152	99170/T,0	A	166	BAI11BR	B	230
96713,0	A	156	99174/T,0	A	166	BAI2BR	B	230
96713,68	A	156	<b>A</b>			BAI4BR	B	230

Zkratka-Code	Rabat	Strana	Zkratka-Code	Rabat	Strana	Zkratka-Code	Rabat	Strana
BAI5BR	B	231	BOX57052R,0	B	105	D/MULTI1,0	A	308
BAI6BR	B	231	BOX57052RT,0	B	59	D/MULTI1,5	A	309
BAI7BR	B	230	BOX57052RX,0	B	106	D/MULTI2,0	A	309
BF11	B	228	BOX57052RX,0	B	59	D/PIXY,0	A	307
BF111F	B	229	BOX57052RX,0	B	106	D/PLAST,0	A	306
BF12	B	228	BOX57052RXT,0	B	59	D/SQUARE,0	A	306
BF12A	B	229	BOX57052RXT,0	B	106	D/STENAA1,0	A	307
BF12L	B	229	BOX58051R,0	B	36	D/STENAA1,5	A	307
BF14	B	229	BOX58051RX,0	B	36	D/STENALUX,0	A	307
BF16	B	228	BOX94451R,0	A	128	DORAZ/UNIVERSAL	A	498
BF17	B	228	BOX94451RX,0	A	128	DORAZY/BILA	A	498
BF17P	B	228	BOX96051R,0	A	152	DORAZY/LYRA	A	498
BFO1	B	224	BOX96051RX,0	A	152	DORAZY/MDF	A	498
BFO1A	B	224	BOX97051R,0	B	133	DORAZY/MUSLE	A	498
BFO2	B	224	BOX97051RX,0	B	133	DR40/50	A	460
BFO2A	B	225	BOX98051R,0	B	137	DR40/50A	A	461
BFO3A	B	224	BOX98051RX,0	B	137	DR43	A	460
BFO4	B	225	<b>C</b>			DR43/76	A	460
BFO6	B	224	CA/12000	A	474	DR43/86	A	460
BFO7	B	225	CA/12000N	A	474	DR44/74	A	462
BFO7P	B	225	CA/3000	A	474	DR45/58	A	462
BLACK/150,5	A	312	CA/3000ECO	A	474	DR45/80	A	462
BLE4B	B	208	CA/3000SP	A	474	DR46/48	A	461
BOX36051R,0	A	178	CA/37001	A	474	DR48/48	A	461
BOX36051RX,0	A	178	CA/38001	A	474	DR48/48TS	A	461
BOX37051R,0	A	181	CA/50000	A	474	DR49/62	A	462
BOX37051RX,0	A	181	CA/55001/3	A	474	DR49/78	A	461
BOX38051R,0	B	186	CA/55091/2	A	474	DR49/78R	A	461
BOX38051R,5	B	193	CA/56000ECO	A	474	DR50/58	A	463
BOX38051RX,0	B	186	CA/58000	A	474	DR51	A	460
BOX38051RX,5	B	193	CA/70730	A	475	DR60/80	A	462
BOX40051R,0	B	203	CA/91000	A	474	DR60/80L	A	462
BOX40051RX,0	B	203	CA/92000	A	474	DRGM1/48/58GA	A	466
BOX42051R,0	B	199	CA/92005	A	475	DRGM1/48/58HA	A	466
BOX42051RX,0	B	199	CA/92005N	A	475	DRGM1/48/58SA	A	466
BOX55050,0	B	97	CA/98801	A	474	DRGM1/51GA	A	467
BOX55050,0	B	104	CD/M4	A	484	DRGM1/51HA	A	467
BOX55052R,0	B	97	CISTIC MALY	A	109	DRGM1/51SA	A	467
BOX55052R,0	B	105	CISTIC MALY	A	489	DRGM3/48/79GA	A	467
BOX55052RX,0	B	97	CISTIC VELKY	A	109	DRGM3/48/79HA	A	467
BOX55052RX,0	B	105	CISTIC VELKY	A	489	DRGM3/48/79SA	A	467
BOX56050,0	B	82	CP/M5	A	484	DRGM48/58GA	A	466
BOX56050,0	B	104	CP/M6	A	484	DRGM48/58HA	A	466
BOX56052R,0	B	82	CTERM/2500	A	479	DRGM48/58SA	A	466
BOX56052R,0	B	105	CTERM/2620	A	479	DRGM48/78GA	A	466
BOX56052RT,0	B	82	CTERM/2650	A	479	DRGM48/78HA	A	466
BOX56052RT,0	B	106	CTERM/57920	A	479	DRGM48/78SA	A	466
BOX56052RX,0	B	82	<b>D</b>			DT/57920	A	478
BOX56052RX,0	B	105	D/CUBE,0	A	306	DY1013	A	447
BOX56052RXT,0	B	82	D/HRANA,0	A	308	DY2021	A	442
BOX56052RXT,0	B	106	D/KOV,0	A	307	DY2034	A	444
BOX57050,0	B	59	D/KVADRO,0	A	308	DY2036L	A	443
BOX57050,0	B	104	D/LUXUS,0	A	308	DY2071A	A	443
BOX57052R,0	B	59	D/MINI,0	A	306	DY2072	A	444

Zkratka-Code	Rabat	Strana	Zkratka-Code	Rabat	Strana	Zkratka-Code	Rabat	Strana
DY2073	A	442	H/0081,0S	A	505	KRYT0052RX,T,0	B	482
DY2073Z	A	442	H/55081	A	312	KRYT051R,0	A	483
DY2077	A	443	H/7000,0	A	310	KRYT051RX,0	A	483
DY2095	A	443	H/7175,0	A	310	KRYT58051R,0	A	482
DY2323	A	444	H/7200,0	A	310	KRYT58051RX,0	A	482
DY3011	A	442	<b>J</b>			<b>L</b>		
DY3022C	A	440	JP/6139,0	A	494	LC5Y	C	500
DY5115S	A	446	JP/KIT03,0	A	494	<b>M</b>		
DY5120	A	446	JP/KIT04,0	A	494	MB/3000	A	487
DY5808	A	446	JP/KIT200,0	A	494	MB/3045	A	487
DY600-2	A	445	JP/KIT201,0	A	494	MB/3081	A	487
DY6011	A	446	JP/RAIL1,0	A	494	MB/3091	A	487
DY6013	A	447	JP/RAIL3,0	A	494	MB/55001	A	487
DY660	A	445	JP/RAIL503,0	A	494	MB/55081	A	487
DY670	A	445	JP/SET030,0	A	494	MB/55091	A	487
DY7020X	A	447	JP/SET040,0	A	494	MB/55092	A	487
DY8001	A	439	JP/SET068,0	A	494	MB/56001	A	487
DY8002	A	439	JP/SET069,0	A	494	MB/56015	A	487
DY8005	A	445	JP/TWIST,0	A	494	MB/57001	A	487
DY8010	A	438	<b>K</b>			MB/62700	A	496
DY8010C	A	440	KIT03,0	A	291	MB/66000-2	A	496
DY8011	A	438	KIT04,0	A	291	MB/66000-4	A	496
DY8011C	A	440	KIT200,0	A	293	MB/6800	A	496
DY8013	A	438	KIT201,0	A	37	MB/6900	A	496
DY8013C	A	440	KIT201,0	A	293	MB/91001	A	487
DY8014	A	438	KIT602,5	A	293	MB/91081	A	487
DY8014C	A	440	KIT866,0	A	291	MB/91091	A	487
DY8015	A	439	KIT869,0	A	292	MB/92001	A	487
DY8015C	A	441	KITRETRO,0	A	166	MB/92091	A	487
DY8016	A	439	KITRETRO,0	A	292	MB/96713	A	487
DY8016C	A	441	KITRETRO,46	A	231	MB/99001	A	487
DY8017	A	439	KITRETRO,46	A	292	MB/MDF	A	499
DY8017C	A	441	KORSZOR	C	502	MB/MUSLE	A	499
DY8018	A	438	KPR/12020,0	A	488	MB/NT0,N	A	496
DY8023	A	438	KPR/38020,0	A	488	MB/NT1	A	496
DY8023C	A	440	KPR/56020,0	A	488	MB/NT11,12	A	496
DY8024	A	438	KPR/8820,0	A	488	MB/NT2	A	496
DY8024C	A	440	KPR/91020,0	A	488	MB/NT3	A	496
DY8025	A	444	KPR/92020,0	A	488	MB/NT4	A	496
DY8026	A	438	KPR/96021,0	A	488	MET/150,0	A	310
DY8028	A	439	KR/12000,0	A	484	MET/155,0	A	310
DY8028C	A	441	KR/3003	A	504	MET/175,0	A	310
DY8029	A	438	KR/36000,0	A	484	MET/200,0	A	310
DY8029C	A	440	KR/55000,0	A	484	MINI130,0	A	289
DY8030	A	438	KR/56000,0	A	484	MINI201,0	A	37
DY8030C	A	440	KR/58000,0	A	484	MINI201,0	A	290
DY8110CN	A	441	KR/91000,0	A	484	MINI857,0	A	289
<b>G</b>			KR/91081,0	A	484	MINI869,5	A	290
GREY/150,0	A	311	KR/92000,0	A	484	MINI870,0	A	289
GZ300C	B	326	KR/99100,0	A	484	MINIFAST,0	A	289
<b>H</b>			KRYT0050C,0	B	482	MS/SOFT	A	498
H/0045,0	A	311	KRYT0050RC,0	B	482	MS/SOFTEASY	A	498
H/0045N,0	A	311	KRYT0052RT,0	B	482	<b>N</b>		
H/0081,0	A	312	KRYT0052RX,0	B	482	N10POR	C	501



Zkratka-Code	Rabat	Strana	Zkratka-Code	Rabat	Strana	Zkratka-Code	Rabat	Strana
N10POR_C7	C	501	PANTY/SOFTCLOSE	A	498	PR/55050R,0	A	485
N10PORS	C	501	PANTY/UNIVERSAL	A	498	PR/55075,0	A	486
N10PORT-C7NEW	C	501	PB/12001,0	A	483	PR/56020,0	A	486
N10ZOR	C	502	PB/36001,0	A	483	PR/57045,0	A	485
N10ZOR-C7NEW	C	502	PB/36050,0	A	482	PR/57920	A	486
NOVAFLEX/150,0	A	312	PB/36050R,0	A	482	PR/92020,0	A	486
NSP22	A	464	PB/37001,0	A	483	PR/94020,0	A	486
NSP45	A	464	PB/38001K,0	A	483	PR/94475,0	A	486
NSP49	A	464	PB/55001,0	A	483	PR/96021	A	484
NSP51	A	464	PB/55001K,0	A	483	PR/99020,0	A	486
NSP620	A	464	PB/55050,0	A	482	PR/SET030,0	A	284
NSP89	A	464	PB/57001K,0	A	483	PR/SET040,0	A	284
<b>O</b>			PB/57050R,0	A	482	PR/XX50R,0	A	485
O15AH	C	503	PB/8850R,0	A	482	PRECH,0	A	481
OT/200	B	326	PB/91001,0	A	483	PRECH,UNIV	A	481
OT/300	B	326	PB/92001,0	A	483	PVAN,1	A	477
OT/400	B	326	PER,001	A	477	PVAN,3	A	477
OT/500	B	326	PER,012	A	477	PVAN,9	A	477
OT/800	B	326	PER,020	A	477	PVAN/56345,0	A	477
<b>P</b>			PER,P	A	476	PVAN/N,0	A	477
P/1000L,0	A	488	PER/3001,0	A	476	PVC/150,11	A	311
P/3000L,0	A	488	PER/3011,0	A	476	PVC/150,5	A	311
P/3001	A	504	PER/3020,0	A	476	PVC/150,8	A	311
P/3003	A	504	PER/55001,0	A	476	PVC/155,1	A	311
P/3004	A	504	PER/55011,0	A	476	PVC/200,8	A	311
P/3016	A	504	PER/55070/T,0	A	476	<b>R</b>		
P/3016N	A	504	PER/57020,0	A	476	R/2500T,0	A	478
P/3019	A	504	PER/58000,0	A	476	R/2500V,0	A	478
P/3027	A	504	PER/70730	A	475	R/2600T,0	A	478
P/36000,0	A	488	PER/8113,0	A	476	R/2600V,0	A	478
P/36713,0	A	488	PER/91001,0	A	476	R/2700T,0	A	478
P/37000,0	A	488	PER,P	A	476	R/2700V,0	A	478
P/38001,0	A	488	PLECH ANET	A	494	R/2762V,0	A	478
P/38001,1	A	488	PLECH ELIS	A	494	R/99000S,0	A	480
P/5104M	A	505	PLECH KATE	A	494	R/99000T,0	A	480
P/5104V	A	505	PLECH NATY	A	494	R/99100S,0	A	480
P/5500,0	A	488	PLECH6800	A	494	R/99100T,0	A	480
P/5500,1	A	488	PLECHMETALIA 1	A	494	R/BIT,0	A	480
P/5500,9	A	488	PLECHMETALIA 10	A	494	R6630,11	A	390
P/5510,0	A	488	PLECHMETALIA 11	A	494	R6630,44	A	391
P/5600,0	A	487	PLECHMETALIA 3	A	494	R6640,11	A	390
P/5700,0	A	488	PLECHMETALIA 9	A	494	R6640,44	A	391
P/58000,0	A	488	PM/55000,0	A	478	R66404,11	A	390
P/58714,0	A	488	PM/92000,0	A	478	R66404,44	A	391
P/9100,0	A	487	PODLOZKA PLAST	A	480	R6650,11	A	390
P/92000,0	A	488	PR/12045,0	A	485	R6650,44	A	391
P/94000,0	A	487	PR/16020,0	A	485	R6655,11	A	390
P/94400,0	A	488	PR/2650R	A	486	R66550,11	A	390
P/95000,0	A	487	PR/2650RX	A	486	R66550,44	A	391
P/96000,0	A	488	PR/3020,0	A	486	R6660,11	A	390
P/97000,0	A	488	PR/3050R,0	A	485	R6660,44	A	391
P/98001,0	A	488	PR/38020	A	486	R6661,44	A	391
PANTY/KOV	A	498	PR/38050R	A	486	R6670,11	A	390
PANTY/MUSLE	A	498	PR/55020,0	A	486	R6670,44	A	391

Zkratka-Code	Rabat	Strana	Zkratka-Code	Rabat	Strana	Zkratka-Code	Rabat	Strana
R6680,11	A	390	RAM350,5	A	318	RU/776,0	A	301
R6680,44	A	391	RAM400,0	A	319	RU/857,0	A	300
R66800,11	A	390	RAM405,0	A	319	RU/860,0	A	298
R6681,44	A	391	RAM55014,0	A	108	RU/866,0	A	301
R66813,44	A	391	RAM55014,0	A	491	RU/869,0	A	299
R6683,11	A	390	RAM55037,0	A	109	RU/869,5	A	299
R66830,11	A	390	RAM55037,0	A	492	RU/870,0	A	298
R6690,11	A	392	RAM55078,0	A	107	RU/893,0	A	299
R6699,44	A	392	RAM55078,0	A	493	RU/FAST,0	A	298
RAIL1,0	A	294	RAM92032,0	A	109	RU/FLIPPER,0	A	304
RAIL4,0	A	294	RAM92032,0	A	492	RU/NOVA,0	A	298
RAIL503,0	A	295	RAM92070/T,0	A	108	RU/NOVA,1	A	298
RAIL505,0	A	295	RAM92070/T,0	A	491	RU/RAPID,0	A	298
RAIL601,0	A	294	RAM92078,0	A	109	RU/TEMPO,0	A	302
RAIL858,0	A	295	RAM92078,0	A	491	RUP/124,0	A	316
RAM0045,0	A	101	RAM99170/T,0	A	109	RUP/137,0	A	316
RAM0045,0	A	233	RAM99170/T,0	A	491	RUP/141,0	A	316
RAM0047,0	A	101	RKPO1	C	501	RUP/157,0	A	317
RAM0047,0	A	233	RKPO1-C7	C	501	RUP/199,0	A	315
RAM1069,0	A	107	RKPO-SET39	C	500	RUP/199,5	A	315
RAM1069,0	A	490	RKPO-SET42	C	500	RUP/200,0	A	315
RAM1070,0	A	108	RKPP_T	C	503	RUP/200,5	A	315
RAM1070,0	A	490	RKPP_TP	C	503	RUP/201,4	A	313
RAM1070,1	A	108	RKPP-SET39	C	503	RUP/202,4	A	313
RAM1070,1	A	490	RKPP-SET39P12	C	503	RUP/203,4	A	314
RAM1070/T,0	A	107	RKPP-SET42	C	503	RUP/220,0	A	316
RAM1070/T,0	A	492	RKPT1	C	501	RUP/250,4	A	314
RAM1070/T,1	A	107	RKPT1-C7	C	501	RUP/251,4	A	314
RAM1070/T,1	A	492	RKPT2	C	502	RUP/300,4	A	314
RAM1076,0	A	107	RKPT-SET39	C	500	RUP/301,4	A	314
RAM1076,0	A	492	RKPT-SET42	C	500	RUP/310,0	A	313
RAM1076,1	A	107	RU/120,0	A	303	RUP/410,1	A	313
RAM1076,1	A	492	RU/130,0	A	302	RUP/580,0	A	313
RAM1078,0	A	108	RU/130,5	A	303	RUPV/246,0	A	317
RAM1078,0	A	490	RU/200,0	A	300	<b>S</b>		
RAM1078,1	A	108	RU/201,0	A	300	S160	A	302
RAM1078,1	A	490	RU/285,0	A	301	S282-BL	A	113
RAM1080,0	A	108	RU/320,0	A	299	S2835BR	A	112
RAM1080,0	A	108	RU/32481,0	A	303	S285B-BL-B	A	111
RAM1080,0	A	490	RU/420,1	A	299	S285-BL-B	A	111
RAM1080,1	A	108	RU/505,0	A	301	S285BR	A	231
RAM1080,1	A	108	RU/517,0	A	302	S287PP-B	A	110
RAM1080,1	A	490	RU/55081,0	A	304	S288PPCB	A	112
RAM1174,0	A	107	RU/56015,0	A	303	S288PPC-B	A	112
RAM1174,0	A	493	RU/56081,0	A	304	SADA2661	A	239
RAM1274,0	A	107	RU/56081,0	A	304	SADA2661	A	277
RAM1274,0	A	493	RU/57081,68	A	305	SADA36051R,0	A	173
RAM150,0	A	319	RU/57081,GRB	A	305	SADA36051R,0	A	179
RAM173,0	A	101	RU/57081,GRS	A	305	SADA36051R,0	A	286
RAM173,0	A	233	RU/58015,0	A	304	SADA38050R,1	A	172
RAM200,0	A	318	RU/607,0	A	301	SADA38050R,1	A	191
RAM205,0	A	319	RU/614,0	A	300	SADA38050R,1	A	288
RAM330,0	A	318	RU/70730	A	475	SADA38051R,0	A	173
RAM350,0	A	318	RU/775,0	A	300	SADA38051R,0	A	186

Zkratka-Code	Rabat	Strana	Zkratka-Code	Rabat	Strana	Zkratka-Code	Rabat	Strana
SADA38051R,0	A	286	SET071/58,0	A	277	V/2002/20	A	505
SADA38051R,5	A	172	SETECO/57,0	A	65	V/2002/25	A	505
SADA38051R,5	A	287	SETECO/57,0	A	275	V/55000,0	A	483
SADA58051R,0	A	38	SETECO/TER,0	A	65	V/57220P	A	479
SADA58051R,0	A	173	SETECO/TER,0	A	275	V/7000,0	A	483
SADA58051R,0	A	287	SILVER/120,0	A	310	V/92000,0	A	483
SADA94420	A	128	SILVER/151,0	A	310	V/92006	A	479
SADA94420	A	285	SILVER/175,0	A	310	V/AQUAMAT	A	479
SADA96050R	A	157	SILVER/200,0	A	310	V/RETRO	A	479
SADA96050R	A	173	SKR/1070	A	480	V/RETRO/VR	A	479
SADA96050R	A	286	SKR/3091	A	480	VU/55000	A	483
SADA96061	A	157	SKR/55091N	A	480	VU/7000,0	A	483
SADA96061	A	285	SKR/7101	A	480	VV,0	A	112
SADAECO52RT	B	65	SKR/91091	A	480	<b>W</b>		
SADAECO52RT	B	172	SKR/92091	A	480	WC/BAMBUS	B	451
SADAECO52RT	B	275	SPIRAL/150,0	A	312	WC/BILA	B	455
SADAECO52RT	B	287	SPIRAL/175,0	A	312	WC/BILAMDF	B	453
SE/3000	A	478	SPIRAL/200,0	A	312	WC/BOROVICE	B	450
SE/55000	A	478	ST/55020	A	479	WC/BRIZA	B	451
SE/91000	A	478	ST/55091	A	479	WC/BUK	B	450
SE/92000	A	478	ST/MET	A	479	WC/DELFIN	B	453
SET0045,0	A	481	ST/PR55050RS	A	479	WC/DUB2	B	450
SET030,0	A	277	<b>T</b>			WC/DUBLYRA	B	452
SET031,0	A	278	TAH/55000,0	A	484	WC/DUBVELVET	B	455
SET040,0	A	278	TAH/57000,0	A	484	WC/JASAN	B	450
SET040/96,0	A	153	TAH/92000,0	A	484	WC/MEDVEDI	B	453
SET040/96,0	A	272	T-KUS,0	B	322	WC/MUSLELYRA	B	452
SET040/TER,0	A	272	T-KUS,1	B	322	WC/ORECH	B	451
SET041/38,0	A	187	TLR/57920	A	478	WC/ORECHLYRA	B	451
SET041/38,0	A	272	TR/1070	A	489	WC/PROVENCE	B	455
SET042/38,5	A	194	TR/3091	A	489	WC/SOFT3D	B	455
SET042/38,5	A	273	TR/3113	A	489	WC/SOFTCLOSE	B	454
SET043/38,5	A	195	TR/55091C	A	489	WC/SOFTDPLAST	B	454
SET043/38,5	A	273	TR/55091M	A	489	WC/SOFTJASAN	B	450
SET060/2,0	A	279	TR/56091	A	489	WC/SOFTLYRA	B	452
SET065,0	A	200	TR/7101	A	489	WC/SOFTMDF	B	454
SET065,0	A	273	TR/91091	A	489	WC/SOFTMUSLELY	B	452
SET066,0	A	279	TR/92091	A	489	WC/SOFTNATURE	B	455
SET067,0	A	280	TRUBICKA/55081	A	487	WC/SOFTORECHLY	B	452
SET068,0	A	278	TS/3,0	A	481	WC/SOFTSTONE1	B	456
SET068/1,0	A	279	TS/3,ZL	A	481	WC/SOFTSTONE2	B	456
SET068/40,0	A	201	TS/56,0	A	481	WC/STENATA	B	453
SET068/40,0	A	274	TS/CLAS,0	A	481	WC/UNIVERSAL	B	453
SET068/57,0	A	48	TS/CHROM	A	481	WC/WENGE	B	451
SET068/57,0	A	274	TT/200	B	326	<b>Z</b>		
SET068/TER,0	A	58	TT/300	B	326	ZSR1	C	502
SET068/TER,0	A	274	TT/400	B	326	ZTD30CR	C	327
SET069/36,0	A	177	TT/500	B	326	ZTO30CR	C	327
SET069/36,0	A	276	TT/800	B	326	ZTO30WH	C	327
SET069/TER,0	A	245	TZ/35	A	489			
SET069/TER,0	A	276	TZ/37	A	489			
SET070/38,1	A	191	<b>V</b>					
SET070/38,1	A	276	V/2002/10	A	505			
SET071/58,0	A	37	V/2002/15	A	505			

# Obecné obchodní podmínky

## DODACÍ PODMÍNKY CZ (SK)

- Dodavatel se zavazuje zajistit vlastním nákladem dopravu objednaného zboží přepravní službou, avšak pouze u objednávek, které přesahují v nákupních cenách hodnotu 4 000,- Kč (160 EUR).
- V případě, že hodnota objednávky je v rozmezí od 2 000,- do 4 000,- Kč (80 - 160 EUR), bude zboží vyexpedováno s expedičními náklady na přepravu ve výši 85,- Kč (5,20 EUR).
- V případě, že hodnota objednávky je menší než 2 000,- Kč (80 EUR), bude zboží vyexpedováno s expedičními náklady na přepravu ve výši 130,- Kč (7,40 EUR).

Výše objednávky	Původní cena za dopravu	Nová cena za dopravu
nad 4 000 CZK	ZDARMA	ZDARMA
2 000 – 4 000 CZK (80 -160 EUR)	80,- CZK (5,00 EUR)	85,- CZK (5,20 EUR)
menší než 2 000,- CZK (80 EUR)	125,- CZK (7,20 EUR)	130,- CZK (7,40 EUR)

## OSTATNÍ USTANOVENÍ

- Obrázky použité v ceníku jsou ilustrativní.
- Za chyby vzniklé v tisku neručíme.

## PRAVIDLA OBJEDNÁVÁNÍ A EXPEDICE

1. Závazné objednávky přijímáme telefonicky, faxem, e-mailem, poštou nebo osobně
2. Na objednávkách uvádějte u každé položky přesný kód zboží a počet požadovaných kusů.
3. Pro zpracování objednávek je v případě rozporu textové části a kódu rozhodující kód zboží.
4. Na objednávkách kupující uvede jméno a telefon kontaktní osoby, se kterou můžeme řešit případné nesrovnalosti v objednávce.

5. Vaše doručené objednávky se vyřizují (fakturují a expedují) ihned, což je důvodem k tomu, že není možné objednávky později měnit nebo doplňovat.
6. Aby nedocházelo ke zbytečným reklamacím, upozorňujeme odběratele, aby objednávali pouze na základě našeho kompletního aktuálního ceníku. Ceníky baterií a koupelňových doplňků nazvané „Výběr z naší nabídky“ jsou určeny pro Vaše zákazníky.
7. Neobjednávejte zboží přes naše obchodní zástupce. Nejrychlejší způsob je objednat zboží přímo.
8. Neposílejte objednávky dvojmo „pro jistotu“. Může se stát, že Vám bude zásilka expedována dvakrát.
9. Pokud některé zboží z Vaší objednávky není k dispozici, je pro nás standardní poslat objednávku bez chybějícího zboží a toto zboží je u nás v rezervaci. Ihned po naskladnění chybějícího zboží je zbytek objednávky expedován. Nevztahuje se na instalátorský program.
10. Chybně objednané zboží nelze vrátit, leda bychom se písemně dohodli jinak. V případě dohody o vrácení zboží, musí být zboží nepoužité a v originálně zabaleném stavu. Zboží, které nevedeme skladem a bylo objednáno speciálně pro Vás, nemůže být vráceno zpět.
11. Zboží objednané v dopoledních hodinách se ve většině případů expeduje ve stejný den s předpokládanou dodací lhůtou 24 hodin.  
U zboží objednaného odpoledne je předpoklad doručení kupujícímu 48 hodin. Protože přepravu zajišťujeme externími přepravními službami, jsou dodací lhůty orientační a nikoli stoprocentně závazné.

Všechny uvedené částky jsou v CZK/EUR bez DPH.

# Pravidla vyřizování reklamací

1. Při vybírání jakéhokoliv výrobku dodávaného firmou Novaservis zvažte, které funkce od něj požadujete. To, že výrobek nevyhovuje Vaším pozdějším nárokům, není důvod k následné reklamaci.
2. Po převzetí zboží je odběratel povinen zkontrolovat množství, povrchovou úpravu a typ zboží. Případné nesrovnalosti je nutné oznámit dodavateli nejpozději do dvou dnů od obdržení zásilky. Pozdější reklamáce se neuznává.
3. Pokud odběratel reklamuje záměnu typů nebo barevného provedení, případně kvalitu povrchové úpravy, je nezbytné zaslat toto zboží na adresu dodavatele, který až po doručení zásilky od odběratele pošle požadované zboží.
4. **Veškeré reklamáce týkající se dodávek, t.j. záměn barevných kombinací, typů a počtů, řeší pouze fakturační oddělení dodavatele.**
5. Dodavatel neodpovídá za závady a poškození způsobené nesprávným používáním, neodbornou manipulací nebo instalací, mechanickým poškozením způsobeným odběratelem, montážní firmou nebo konečným spotřebitelem.
6. Dodavatel neodpovídá za závady způsobené nedodržáním podmínek uvedených v záručních listech a montážních návodech.
7. Dodavatel neodpovídá za závady vzniklé nečistotami ve vodovodním řádu nebo způsobené vodním kámenem.
8. Dodavatel dále neodpovídá za:
  - ucpaní sprchových koncovek při zanedbání čištění sprchových otvorů
  - poškození mechaniky baterií v důsledku odstranění vstupních ochranných síték u nástěnných baterií
  - narušení povrchu baterií a koupelňových doplňků v důsledku používání jiných čisticích prostředků, než je uvedeno v záručních listech
  - závady baterií způsobené horkou vodou o teplotě vyšší, než která je uvedena v záručním listu.
  - závady baterií způsobené tlakem vyšším, než který je uvedený v záručním listu.
9. Konečný spotřebitel může záruku uplatnit u subjektu, kde byl výrobek zakoupen.
10. Zboží poslané k reklamaci musí vždy obsahovat kromě podrobného popisu závady i řádně vyplněný záruční list včetně data prodeje, typu a barevné kombinace zboží a razítka prodejny. U reklamovaného zboží je nutno vždy uvést stav povrchu výrobku v době zaslání k dodavateli.
11. Veškeré zboží zaslané k reklamaci musí být bezpečně a správně zabaleno tak, aby během přepravy nedošlo k jeho poškození.  
Za vady vzniklé přepravou v důsledku nedostatečného obalu nese vinu odesílatel.
12. Dojde-li k poškození zboží při přepravě, vyřizuje reklamaci s přepravcem odesílatel.
13. Pracovník servisního střediska dodavatele musí okamžitě informovat odesílatele o skutečnosti, že zboží poslané k reklamaci bylo přijato s poškozenou povrchovou úpravou.
14. O tom, zda reklámace bude vyřízena kladně nebo záporně, rozhodují pracovníci servisního střediska dodavatele, kteří jsou povinni vždy spolu s reklamovaným zbožím poslat písemné vyjádření k reklamaci.
15. **Všechny technické dotazy je nutno řešit přímo s pracovníky servisního střediska dodavatele**  
 • pro ČR na tel.: +420 548 428 013  
 • pro SR na tel.: +421 911 473 193
16. **Veškeré reklamáce vodovodních baterií v ČR hláste přímo na CALL CENTRU dodavatele na tel.: +420 548 428 044, případně e-mailem na reklamace@novaservis.cz**
17. Výrobky s odstranitelnou funkční závadou dodavatel nemění za nové zboží. V případě neodstranitelné funkční vady musí odběratel zaslat reklamovaný výrobek na servisní středisko dodavatele, kde bude po posouzení a uznání reklámace vyměněn za nový. Pokud odběratel provede spotřebiteli výměnu vadného výrobku za nový bez konzultace se servisním střediskem dodavatele, činí toto na vlastní zodpovědnost a v případě odstranitelné závady nebude tento výrobek vyměněn dodavatelem za nový.

# Sídlo společnosti kontakty



## SÍDLO SPOLEČNOSTI

### NOVASERVIS spol. s r.o.

Merhautova 208  
613 00 Brno  
Česká republika  
**T:** +420 548 428 011  
**E:** [novaservis@novaservis.cz](mailto:novaservis@novaservis.cz)  
**www.novaservis.cz**

### NOVASERVIS FERRO SK s.r.o.

Továrenská 3110/20J  
905 01 Senica  
Slovenská republika  
**T:** +421 911 473 193  
**E:** [servissk@novaservis.sk](mailto:servissk@novaservis.sk)  
**www.novaservis.sk**

### VÝROBNÍ ZÁVOD ZNOJMO

Družstevní 5  
669 02 Znojmo  
**T:** +420 515 282 111



## OBCHODNÍ ÚDAJE

NOVASERVIS spol. s r.o.  
zapsaný v obchodním rejstříku  
u Kraj. soudu v Brně, Rg. oddíl C,  
vločka 71359

IČ: 29288690  
DIČ: CZ29288690

**Bankovní spojení - CZK:**  
KB BRNO  
č. ú. 43-9111500287/0100

**Bankovní spojení - EUR:**  
UniCredit Bank CZ & SK as.  
IBAN: CZ4827000000002114301820  
SWIFT: BACXCZPP



**novaservis**  
FERRO GROUP

**FERRO**  
GROUP





## TELEFONNÍ KONTAKTY

Spojovatelka - objednávky	Telefon	<b>+420 548 428 011</b>
	Fax	<b>+420 548 428 012</b>
	Email	<b>objednavky@novaservis.cz</b>
Fakturace	Telefon	<b>+420 548 428 043</b>
	Provozní hodiny	<b>Po - Pá: 7:00 - 17:00 hodin</b>
Export	Telefon	<b>+420 548 428 040</b>
	Fax	<b>+420 548 428 041</b>
	Email	<b>sales@novaservis.cz</b>
Eshop	Telefon	<b>+420 548 428 037</b>
	Email	<b>shop@novaservis.cz</b>
Prodejna I, Merhautova 208, Brno	Telefon	<b>+420 548 428 014</b>
	Provozní hodiny	<b>Po - Čt: 8:00 - 18:00 hodin Pá: 8:00 - 17:00</b>
Prodejna II, Družstevní 5, Znojmo	Telefon	<b>+420 515 282 123</b>
	Provozní hodiny	<b>Po - Čt : 9:00 - 17:00 Pá: 8:00 - 16:00</b>
Centrální sklad (Znojmo)	Telefon	<b>+420 515 282 128</b>
Výrobní závod (Znojmo)	Telefon	<b>+420 515 282 111</b>



## SERVISNÍ KONTAKTY

### SERVIS ČESKÁ REPUBLIKA - servis baterií až do domu \*

Telefon - technické dotazy	<b>+420 548 428 013</b>
Email - technické dotazy	<b>servis@novaservis.cz</b>
Provozní hodiny	<b>Po - Čt: 8:00 - 18:00 hodin Pá: 8:00 - 17:00</b>

### Vyřizování reklamací

Telefon - reklamace vodovodních baterií	<b>+420 548 428 044</b>
Email - reklamace	<b>reklamace@novaservis.cz</b>
Fax - reklamace	<b>+ 420 548 428 042</b>
Provozní hodiny	<b>Po - Pá: 8:00 - 16:00 hodin</b>
<b>www.novaservis.cz/vyrizovani-reklamaci/</b>	

### SERVIS SLOVENSKÁ REPUBLIKA

Telefon	<b>+421 911 473 193 +421 346 585 048</b>
Email	<b>servissk@novaservis.sk</b>
Provozní hodiny	<b>Po - Pá: 8:00 - 16:00</b>



Kontakty



Film - představení společnosti



Vyřizování reklamací



Katalog v elektronické verzi

Obrázky jsou pouze ilustrativní, za tiskové chyby neručíme.  
\* nevztahuje se na příslušenství baterií

**NOVASERVIS spol. s r.o.**  
Merhautova 208, 613 00 Brno  
Česká republika

**T:** +420 548 428 011  
**M:** +420 602 724 699  
**E:** [novaservis@novaservis.cz](mailto:novaservis@novaservis.cz)

[www.novaservis.cz](http://www.novaservis.cz)

 [/novaservis-spol-s-r-o](#)

 [/novaservisczbyferrogroup](#)

 [/novaservis\\_cesko](#)