

NEJPRODÁVANĚJŠÍ BATERIE V ČESKÉ A SLOVENSKÉ REPUBLICE

novaservis[®]
QUALITY & DESIGN

2017



novaservis®

NOVASERVIS - NEJVĚTŠÍ VÝBĚR BATERIÍ NA TRHU

NOVASERVIS - THE BIGGEST MIXERS PRODUCER ON THE MARKET

НОВАСЕРВИС - САМЫЙ БОЛЬШОЙ ПРОИЗВОДИТЕЛЬ СМЕСИТЕЛЕЙ НА РЫНКУ



METALIA








TITANIA













NOBLESS

FERRO
GRUPA FERRO

La Torre


OBSAH • TABLE OF CONTENTS • СОДЕРЖАНИЕ

| | | | | |
|---|---|--|-------------|-----------|
|  | Vodovodní baterie METALIA | Metalia 55 | 55000 | 6 - 21 |
| | Mixers METALIA | Metalia 56 | 56000 | 22 - 27 |
| | Смесители METALIA | Metalia 57 | 57000 | 28 - 40 |
| | | Podomítkové boxy - kaskády | | 41 - 46 |
| | | built-in boxes for waterfall mixers монтажные коробки для встроенных каскадных смесителей | | |
| | | Výtoková ramínka Metalia a Titania IRIS | | 47 - 49 |
| | | Spouts for Metalia and Titania Iris • Изливы Metalia и Titania Iris | | |
|  | Vodovodní baterie TITANIA | Titania IRIS | 92000 | 52 - 59 |
| | Mixers TITANIA | Titania IRIS NEW | 94400 | 60 - 64 |
| | Смесители TITANIA | Titania NICE | 97000 | 65 - 67 |
| | | Titania LUX | 91000 | 68 - 71 |
| | | Titania MASSIVE | 94000 | 72 - 73 |
| | | Titania TECHNO | 95000 | 74 - 75 |
| | | Titania FRESH | 96000 | 76 - 81 |
| | | Titania Retro I | 99000 | 82 - 85 |
| | | Titania Retro II | 99100 | 86 - 89 |
| |  | Vodovodní baterie FERRO | Ferro SMILE | 71000 |
| Mixers FERRO | | Ferro ANCONA | 72000 | 96 - 98 |
| Смесители FERRO | | Ferro PADWA | 73000 | 99 - 101 |
| | | Ferro GENOVA | 74000 | 102 - 103 |
| | | Ferro VENETO | 75000 | 104 - 105 |
| | | Ferro CAPRI | 76000 | 106 - 107 |
| | | Ferro NEREZOVÉ BATERIE | 70000 | 108 |
| | | Ferro MODENA | 79000 | 109 - 111 |
| | | Ferro BRADO | 80000 | 112 - 113 |
| | | Ferro DIJON | 81000 | 114 - 115 |
|  | Vodovodní baterie NOBLESS | Nobless OVAL | 32000 | 118 - 120 |
| | Mixers NOBLESS | Nobless ELIPTIC | 33000 | 121 - 123 |
| | Смесители NOBLESS | Nobless KVADRO | 35000 | 124 - 126 |
| | | Nobless EDGE | 36000 | 128 - 131 |
| | | Nobless SHARP | 37000 | 132 - 133 |
| | | Nobless TINA | 38000 | 134 - 135 |
| | | Nobless WAT | 39000 | 136 - 137 |
| | | Nobless HEDA | 40000 | 138 - 139 |
|  | Vodovodní baterie LA TORRE | La Torre CLASSIC | 8000 | 142 - 143 |
| | Mixers LA TORRE | La Torre LAGHI | 44000 | 144 - 145 |
| | Смесители LA TORRE | La Torre STUDIO | 31000 | 146 - 148 |
| | | La Torre SPLIT | 5000 | 149 |
| | | La Torre TOWER-TECH | 12000 | 150 - 159 |
| | | La Torre KONVEX | 17000 | 160 - 165 |
| | | Výtoková ramínka La Torre, příslušenství, Dekalko Spouts La Torre • Изливы La Torre | | 166 - 167 |
|  | Termostatické vodovodní baterie | AQUALIGHT | 2500 | 170 |
| | Thermostatic mixers | AQUAMAT | 2600 | 171 - 175 |
| | Термостатические смесители | AQUASAVE | 2700 | 176 |
| | | AQUALUX | 2800 | 177 |
|  | Sprchový program | Posuvné držáky sprchy | | 180 - 184 |
| | Shower programme | Adjustable shower Holders • Подвижные держатели душа | | |
| | Душевая программа | Sprchové soupravy | | 185 - 187 |
| | | Shower sets • Душевые комплекты | | |
| | | Sprchové sety | | 188 - 194 |
| | | Shower sets • Душевые комплекты | | |
| | Držáky sprchy | | 195 - 197 | |
| | Shower Holders • Держатели душа | | | |


| | | | | |
|---|---|--|-------------------|-----------|
|  | Sprchové hadice | Sprchové hadice | | 198 - 199 |
| | Shower Hoses | Shower Hoses • Душевые шланги | | |
| | Душевые шланги | Ramena pevné sprchy | | 200 - 201 |
| | | Fixed Shower Arm • Трубчатые держатели для верхнего душа | | |
|  | Sprchové růžice | Sprchové růžice | | 202 - 209 |
| | Shower Heads | Shower Heads • Душевые лейки | | |
| | Růžice pevné sprchy+ sprchové trysky | Růžice pevné sprchy+ sprchové trysky | | 210 - 213 |
| | Fixed Shower Heads | Fixed Shower Heads • Душевые лейки | | |
|  | Otopná tělesa | Otopná tělesa | | 216 - 219 |
| | Heating elements | Koupelnové doplňky na otopná tělesa - Metalia | | 220 - 221 |
| | Отопительные приборы | Accessories for heating elements • Аксессуары для полотенецсушителей | | |
|  | Koupelnové doplňky Metalia | Metalia drátěný program | 6000 | 224 - 228 |
| | Bathroom accessories | Wire programme • Проволочная программа | | |
| | Аксессуары для ванн | Metalia 1 | 6100 | 229 - 240 |
| | комнат | Metalia 2 | 6200 | 242 - 246 |
| | | Metalia 3 | 6300 | 247 - 254 |
| | | Metalia 4 | 6400 | 255 - 259 |
| | | Metalia 9 | 0900 | 260 - 263 |
| | | Metalia 10 | 0000 | 264 - 267 |
| | | Metalia 11 | 0100 | 268 - 275 |
| | | Metalia 12 | 0200 | 276 - 283 |
| | | Koupelnová světla Metalia | | 284 |
| |  | Invalidní program | Invalidní program | R66000 |
| Sanitary programme | | | | |
| | Инвалидная программа | | | |
|  | Hotelový program | Hotelový program | 6900 | 291 - 295 |
| | Hotel programme | | | |
| | Гостиничная программа | | | |
|  | Koupelnové doplňky Titania | Yacore | 65500 | 298 - 300 |
| | Bathroom accessories | Anet | 66300 | 301 - 303 |
| | Аксессуары для ванн | Elis | 66400 | 304 - 307 |
| | комнат | Kate | 66500 | 308 - 310 |
| | | Naty | 66600 | 311 - 313 |
| | | Merlin | 62700 | 314 - 316 |
| | | Mephisto | 6800 | 317 - 319 |
| | | Orfeus | 6900 | 320 - 322 |
| | | Audrey | 66100 | 325 - 326 |
| | | Bambus | 66200 | 327 - 329 |
|  | Zahradní program | DAYE | | 332 - 339 |
| | Garden Programme | | | |
| | Садовая программа | | | |
|  | WC Sedátka | Prestige | | 342 - 347 |
| | WC Seats | Kandre | | 348 - 350 |
| | Сиденья для унитаза | | | |
|  | Výstavní panely | Výstavní panely | | 352 - 357 |
| | Display panels | | | |
| | Стенды | | | |
|  | Dřezy | Dřezy, sifony ke dřezům | | 360 - 365 |
| | Sink | Granitové dřezy, sifony | | 368 - 369 |
| | Мойки | | | |
|  | Instalatérský program | Rozdělovače pro otopné systémy | | 372 - 377 |
| | Plumbing programme | Manifolds for heating systems | | |
| | Водопроводная программа | Распределительные коллекторы | | |

Zboží označené kurzívou je na objednávku s dodací dobou cca 45 dní. Všechny obrázky jsou ilustrativní a výrobce si vyhrazuje právo na změny.
The goods marked by italics have delivery term about 45 days. All pictures are illustrative and producer reserves the right for changes.
Товар обозначенный курсивным шрифтом только по заказу со сроком поставки около 45 дней. Картинки только иллюстративные.


| | |
|------------------------------------|-----------|
| Termostaty, teploměry a regulátory | 378 - 379 |
| Baterie s tlačným ventilem | 382 |
| Kohouty | 383 - 388 |
| Valves • Краны | |
| Plynové kohouty a hadice | 389 |
| Gas taps and hoses | |
| Газовые шаровые краны и шланги | |
| Filtry | 390 - 391 |
| Filter • Фильтры | |

 **Instalatérský program**
Plumbing programme
Водопроводная программа

| | |
|--|-----------|
| Rohové ventily | 392 - 394 |
| Angle valve • Угловые вентили | |
| Pračkové hadice | 395 |
| Hoses for washing-machines • Шланги для стиральных машин | |
| Kohouty SCHLÖSSER | 396 - 397 |
| Valves Schlösser • Краны Schlösser | |
| Přívodní hadičky | 398 - 399 |
| Inlet hoses • Подводки | |
| Spořiče vody | 400 |
| Water saving aerators | |
| Водосберегающие аераторы | |
| Výpusti (klik - clak) | 401 |
| Water drain plugs • Выпуски | |
| Sifony | 402 - 408 |
| Waste Traps • Сифоны | |

 **Instalatérský program**
Plumbing programme
Водопроводная программа

| | |
|---|-----------|
| Oběhová čerpadla | 410 |
| Circulation pump - Циркуляционный насос | |
| Vodoměry, manometry a teploměry | 411 |
| Water meters, manometers, thermometers | |
| Счетчики воды, манометры и термометры | |
| Příslušenství k radiátorům | 412 - 415 |
| Accessories for radiators • Аксессуары для радиаторов | |
| Pojistné a regulační ventily | 416 - 417 |
| Tlakové nádoby | 417 |
| Solární tvarovky | 418 - 419 |

 **Instalatérský program**
Plumbing programme
Водопроводная программа

| | |
|---|-----------|
| Mosazné tvarovky | 420 - 425 |
| Brass fittings • Латунные фитинги | |
| Mosazné tvarovky chromované | 426 - 427 |
| Brass fittings chrome • Латунные американки хромированные | |
| Teflonové pásky | 427 |
| Plumber teflon tape • Лента тефлоновая | |

 **Náhradní díly**
Spare parts
Запасные части

| | |
|--|-----------|
| Instalatérský program | 430 - 432 |
| Waste Traps • Водопроводный материал | |
| WC Sedátka | 433 |
| WC Seats • Сиденья для унитаза | |
| Vodovodní baterie | 434 - 445 |
| Mixers • Смесители | |
| Rozdělovače | 446 - 447 |
| Manifolds • Распределительные коллекторы | |
| Koupelnové doplňky | 448 - 451 |
| Bathroom accessories • Аксессуары для ванн | |
| Kontakty, obchodní podmínky | 452 - 453 |
| Rejstřík | 454 - 464 |

Vysvětlivky k piktogramům:



Novinka



Termostatická baterie



Chladný povrch termostatické baterie



Snadná montáž WC sedátka - EASY CLICK



Koupelnové doplňky „nalep nebo vtej“



ECO spořívá kartuše



Kuchyňská baterie se sklopným ramenem



Přísávání vzduchu do sprchové růžice - ECO



Pomalu padající WC sedátko, cca 4 sec.



ANTI-TWIST nepřekrucovací hadice

Sazba DPH v CZK je 21 % v EUR 20 %.
Value added tax is 20 %.
НДС ставка 20 %.



Ceny platné od 1. 2. 2017.
Prices are valid from 1. 2. 2017.
Цены вступают в силу с 1. февраля 2017г.

METALIA



7 LET
GARANCE

Nejprodávanější České baterie

Vodovodní baterie METALIA jsou českým výrobkem, který si svojí spolehlivostí, příznivou cenou a atraktivním designem získává mnohé zákazníky a odvážně konkuruje renomovaným zahraničním značkám. Tyto baterie jsou předurčeny pro domácnosti, stavby i developerské projekty. Baterie jsou osazeny odolnou a bezpečnou ovládací keramickou kartuší KEROX. Kartuše mají buď standardní nebo úspornou polohovací variantu. Baterie Metalia jsou vyráběny také v žádané termostatické variantě nebo jako praktický podomítkový box. Barevné provedení: chrom, bílá - chrom, satino. Rozteč 100 a 150 mm. Pro delší životnost baterie a komfort užívání doporučujeme montáž vodovodního filtru.
Prodloužená záruka - 7 let na kartuši.
Vodovodní baterie Metalia doporučuje český Cech topenářů a instalatérů.

Attractive, high quality mixers at affordable prices

Single-lever mixers METALIA are Czech products that get over a large quantity of customers through their eminent reliability, favourable prices and attractive design and thanks to this fact bravely compete with reputable foreign trade marks. Metalia mixers are determinate to households, constructions and development projects. Mixers have resistant and safety control ceramic cartridge KEROX. The cartridges have either standard or economic position. We also started production of Metalia thermostatic mixers and practical built-in boxes. Colour finish: chrome, white – chrome, satin. Spacing 100 and 150mm. We recommend mounting of plumbing filter for longer working life and more comfortable usage.
The guarantee is 7 years to cartridge.
Mixers Metalia are recommended by Czech Association of heating engineers and plumbers.

Привлекательные, качественные смесители по благоприятной цене

Смесители METALIA - чешские изделия, которые благодаря своей надежности, благоприятной цене и престижному дизайну, привлекают многих заказчиков и смело конкурируют известным иностранным брендам. Эти смесители предназначены для квартир, предприятий, а также девелоперских проектов. Для смесителей используются надежные и безопасные керамические картриджи марки KEROX, позволяющие стандартную или экономическую регулировку тока воды. В данную группу смесителей входят также термостатические смесители и смесители со скрытой арматурой. Цветовое оформление: хром, белая - хром, сатин. Для долгого срока эксплуатации смесителей рекомендуется перед ними ставить фильтр. Срок гарантии - 7 лет.
Смесители Metalia рекомендует чешский Цех водопроводчиков.







55001

Stojánková umyvadlová baterie

Basin mixer
Смеситель для раковины

Baterie s uzávěrem výpusti 5/4".
With 5/4" pop-up waste.
С донным клапаном 5/4".

| PROVEDENÍ | FINISH | CODE | BEZ DPH (Kč) | S DPH (Kč) | WITHOUT VAT (€) | WITH VAT (€) |
|-----------------|------------------|---------|--------------|------------|-----------------|--------------|
| chrom-plná | chrome-full | 55001.0 | 1 156 | 1 399 | 46,24 | 55,49 |
| chrom-otvor | chrome-hole | 55101.0 | 1 156 | 1 399 | 46,24 | 55,49 |
| bílá-chrom-plná | white-chr-full | 55001.1 | 1 239 | 1 499 | 49,96 | 59,95 |
| sat.-chrom-plná | sat.-chrome-full | 55001.9 | 1 404 | 1 699 | 56,64 | 67,97 |



55001L

Stojánková umyvadlová baterie

Basin mixer with medical lever
Смеситель для раковины с медицинской ручкой

Baterie s uzávěrem výpusti 5/4".
With 5/4" pop-up waste, to be mounted on a washbasin with a single assembly hole.
С донным клапаном 5/4".

| PROVEDENÍ | FINISH | CODE | BEZ DPH (Kč) | S DPH (Kč) | WITHOUT VAT (€) | WITH VAT (€) |
|---------------|-----------------|----------|--------------|------------|-----------------|--------------|
| chr.-lékařská | chr.-medical l. | 55001L.0 | 1 239 | 1 499 | 49,96 | 59,95 |



55001/1

Stojánková umyvadlová baterie

Basin mixer
Смеситель для раковины

Baterie bez uzávěru výpusti.
Without pop-up waste.
Без донного клапана.

| PROVEDENÍ | FINISH | CODE | BEZ DPH (Kč) | S DPH (Kč) | WITHOUT VAT (€) | WITH VAT (€) |
|-----------------|----------------|-----------|--------------|------------|-----------------|--------------|
| chrom-plná | chrome-full | 55001/1.0 | 826 | 999 | 33,28 | 39,94 |
| chrom-otvor | chrome-hole | 55101/1.0 | 826 | 999 | 33,28 | 39,94 |
| bílá-chrom-plná | white-chr-full | 55001/1.1 | 1 073 | 1 298 | 42,92 | 51,50 |
| sat.-chrom-plná | sat.-chr-full | 55001/1.9 | 1 156 | 1 399 | 46,24 | 55,49 |



55005/1

Stojánková umyvadlová baterie

Basin mixer
Смеситель для раковины

Bez uzávěru výpusti jen na studenou vodu.
Without pop-up waste only for cold water.
Без донного клапана только для холодной воды.

| PROVEDENÍ | FINISH | CODE | BEZ DPH (Kč) | S DPH (Kč) | WITHOUT VAT (€) | WITH VAT (€) |
|-------------|-------------|-----------|--------------|------------|-----------------|--------------|
| chrom-plná | chrome-full | 55005/1.0 | 826 | 999 | 33,28 | 39,94 |
| chrom-otvor | chrome-hole | 55105/1.0 | 826 | 999 | 33,28 | 39,94 |



55011

Stojánková bidetová baterie

Bidet mixer
Смеситель для биде

Baterie s uzávěrem výpusti 5/4".
With 5/4" pop-up waste, to be mounted on a bidet with a single assembly hole.
С донным клапаном 5/4".

| PROVEDENÍ | FINISH | CODE | BEZ DPH (Kč) | S DPH (Kč) | WITHOUT VAT (€) | WITH VAT (€) |
|-----------------|------------------|---------|--------------|------------|-----------------|--------------|
| chrom-plná | chrome-full | 55011.0 | 1 156 | 1 399 | 46,64 | 55,97 |
| chrom-otvor | chrome-hole | 55111.0 | 1 156 | 1 399 | 46,64 | 55,97 |
| bílá-chrom-plná | white-chr-full | 55011.1 | 1 239 | 1 499 | 49,96 | 59,95 |
| sat.-chrom-plná | sat.-chrome-full | 55011.9 | 1 321 | 1 598 | 52,84 | 63,41 |



55096

Stojánková umyvadlová a dřezová baterieWash basin and sink mixer
Смеситель для раковины или мойкиDélka výtokového ramínka
150 mm.

The spout length is 150 mm.

Длина поворотного излива
150 мм.

| PROVEDENÍ | FINISH | CODE | BEZ DPH (Kč) | S DPH (Kč) | WITHOUT VAT (€) | WITH VAT (€) |
|-----------------|------------------|----------|--------------|------------|-----------------|--------------|
| chrom-plná | chrome-full | 55096.0 | 1 239 | 1 499 | 49,56 | 59,47 |
| chrom-otvor | chrome-hole | 55196.0 | 1 239 | 1 499 | 49,56 | 59,47 |
| bílá-chrom-plná | white-chr-full | 55096.1 | 1 404 | 1 699 | 56,16 | 67,39 |
| sat.-chrom-plná | sat.-chrome-full | 55096.9 | 1 652 | 1 999 | 66,08 | 79,30 |
| chr.-lékařská | chr.-medical l. | 55096L.0 | 1 321 | 1 598 | 52,84 | 63,41 |

55020

Vanová nástěnná baterie 150 mmWall-mounted bath mixer 150 mm
Настенный смеситель для ванны с душем 150 ммSe samočisticí sprchovou růžicí,
vícezámkovou kovovou hadicí
a otočným držákem sprchy.With a self-cleaning shower head,
multi-locked metal hose, and
a rotating position shower holder.С самоочищающейся душевой
сеткой, многозамковым
металлическим шлангом
и поворотным
держателем сетки.

| PROVEDENÍ | FINISH | CODE | BEZ DPH (Kč) | S DPH (Kč) | WITHOUT VAT (€) | WITH VAT (€) |
|-----------------|------------------|---------|--------------|------------|-----------------|--------------|
| chrom-plná | chrome-full | 55020.0 | 1 569 | 1 898 | 62,76 | 75,31 |
| chrom-otvor | chrome-hole | 55120.0 | 1 569 | 1 898 | 62,76 | 75,31 |
| bílá-chrom-plná | white-chr-full | 55020.1 | 1 652 | 1 999 | 66,08 | 79,30 |
| sat.-chrom-plná | sat.-chrome-full | 55020.9 | 1 652 | 1 999 | 66,64 | 79,97 |

55020/1

Vanová nástěnná baterie 150 mmWall-mounted bath mixer 150 mm
Настенный смеситель для ванны с душем 150 мм

Baterie bez příslušenství.

Without accessories.

Без аксессуаров.



| PROVEDENÍ | FINISH | CODE | BEZ DPH (Kč) | S DPH (Kč) | WITHOUT VAT (€) | WITH VAT (€) |
|-----------------|------------------|-----------|--------------|------------|-----------------|--------------|
| chrom-plná | chrome-full | 55020/1.0 | 1 404 | 1 699 | 56,16 | 67,39 |
| chrom-otvor | chrome-hole | 55120/1.0 | 1 404 | 1 699 | 56,16 | 67,39 |
| bílá-chrom-plná | white-chr-full | 55020/1.1 | 1 487 | 1 799 | 59,48 | 71,38 |
| sat.-chrom-plná | sat.-chrome-full | 55020/1.9 | 1 487 | 1 799 | 59,96 | 71,95 |

55024

Vanová nástěnná baterie 100 mmWall-mounted bath mixer 100 mm
Настенный смеситель для ванны с душем 100 ммSe samočisticí sprchovou růžicí,
vícezámkovou kovovou hadicí
a otočným držákem sprchy.With a self-cleaning shower head,
multi-locked metal hose, and
a rotating position shower holder.С самоочищающейся душевой
сеткой, многозамковым
металлическим шлангом
и поворотным
держателем сетки.

| PROVEDENÍ | FINISH | CODE | BEZ DPH (Kč) | S DPH (Kč) | WITHOUT VAT (€) | WITH VAT (€) |
|-----------------|------------------|---------|--------------|------------|-----------------|--------------|
| chrom-plná | chrome-full | 55024.0 | 1 569 | 1 898 | 62,76 | 75,31 |
| chrom-otvor | chrome-hole | 55124.0 | 1 569 | 1 898 | 62,76 | 75,31 |
| bílá-chrom-plná | white-chr-full | 55024.1 | 1 652 | 1 999 | 66,08 | 79,30 |
| sat.-chrom-plná | sat.-chrome-full | 55024.9 | 1 652 | 1 999 | 66,64 | 79,97 |

55024/1

Vanová nástěnná baterie 100 mmWall-mounted bath mixer 100 mm
Настенный смеситель для ванны с душем 100 мм

Baterie bez příslušenství.

Without accessories.

Без аксессуаров.



| PROVEDENÍ | FINISH | CODE | BEZ DPH (Kč) | S DPH (Kč) | WITHOUT VAT (€) | WITH VAT (€) |
|-----------------|------------------|-----------|--------------|------------|-----------------|--------------|
| chrom-plná | chrome-full | 55024/1.0 | 1 404 | 1 699 | 56,16 | 67,39 |
| chrom-otvor | chrome-hole | 55124/1.0 | 1 404 | 1 699 | 56,16 | 67,39 |
| bílá-chrom-plná | white-chr-full | 55024/1.1 | 1 487 | 1 799 | 59,48 | 71,38 |
| sat.-chrom-plná | sat.-chrome-full | 55024/1.9 | 1 487 | 1 799 | 59,96 | 71,95 |



55050

Sprchová podomítková baterie

Built-in shower mixer
Смеситель для душа со скрытой арматурой

| PROVEDENÍ | FINISH | CODE | BEZ DPH (Kč) | S DPH (Kč) | WITHOUT VAT (€) | WITH VAT (€) |
|--------------|---------------|---------|--------------|------------|-----------------|--------------|
| chrom - plná | chrome-full | 55050.0 | 991 | 1 199 | 39,64 | 47,57 |
| satino-chrom | sat-in-chrome | 55050.9 | 991 | 1 199 | 39,64 | 47,57 |



55050R

Vanová a sprchová podomítková baterie s přepínačem

Built-in bath and shower mixer with diverter
Смеситель для ванны со скрытой арматурой и переключателем

| PROVEDENÍ | FINISH | CODE | BEZ DPH (Kč) | S DPH (Kč) | WITHOUT VAT (€) | WITH VAT (€) |
|-----------|--------|----------|--------------|------------|-----------------|--------------|
| chrom | chrome | 55050R.0 | 1 487 | 1 799 | 59,96 | 71,95 |



55060

Sprchová nástěnná baterie 150 mm

Wall-mounted shower mixer 150 mm
Настенный смеситель для душа 150 мм

| PROVEDENÍ | FINISH | CODE | BEZ DPH (Kč) | S DPH (Kč) | WITHOUT VAT (€) | WITH VAT (€) |
|-----------------|------------------|---------|--------------|------------|-----------------|--------------|
| chrom-plná | chrome-full | 55060.0 | 1 321 | 1 598 | 52,84 | 63,41 |
| chrom-otvor | chrome-hole | 55160.0 | 1 321 | 1 598 | 52,84 | 63,41 |
| bílá-chrom-plná | white-chr-full | 55060.1 | 1 404 | 1 699 | 56,64 | 67,97 |
| sat.-chrom-plná | sat.-chrome-full | 55060.9 | 1 569 | 1 898 | 63,28 | 75,94 |

Se samočisticí sprchovou růžicí, vícezámkovou kovovou hadicí a otočným držákem sprchy.

With a self-cleaning shower head, multi-locked metal hose, and a rotating position shower holder.

С самоочищающейся душевой сеткой, многозамковым металлическим шлангом и поворотным держателем сетки.



55060/1

Sprchová nástěnná baterie 150 mm

Wall-mounted shower mixer 150 mm
Настенный смеситель для душа 150 мм

| PROVEDENÍ | FINISH | CODE | BEZ DPH (Kč) | S DPH (Kč) | WITHOUT VAT (€) | WITH VAT (€) |
|-----------------|------------------|-----------|--------------|------------|-----------------|--------------|
| chrom-plná | chrome-full | 55060/1.0 | 1 156 | 1 399 | 46,64 | 55,97 |
| chrom-otvor | chrome-hole | 55160/1.0 | 1 156 | 1 399 | 46,64 | 55,97 |
| bílá-chrom-plná | white-chr-full | 55060/1.1 | 1 239 | 1 499 | 49,96 | 59,95 |
| sat.-chrom-plná | sat.-chrome-full | 55060/1.9 | 1 321 | 1 598 | 52,84 | 63,41 |

Bez příslušenství.

Without accessories.

Без аксессуаров.



55064

Sprchová nástěnná baterie 100 mm

Wall-mounted shower mixer 100 mm
Настенный смеситель для душа 100 мм

| PROVEDENÍ | FINISH | CODE | BEZ DPH (Kč) | S DPH (Kč) | WITHOUT VAT (€) | WITH VAT (€) |
|-----------------|------------------|---------|--------------|------------|-----------------|--------------|
| chrom-plná | chrome-full | 55064.0 | 1 321 | 1 598 | 52,84 | 63,41 |
| chrom-otvor | chrome-hole | 55164.0 | 1 321 | 1 598 | 52,84 | 63,41 |
| bílá-chrom-plná | white-chr-full | 55064.1 | 1 404 | 1 699 | 56,64 | 67,97 |
| sat.-chrom-plná | sat.-chrome-full | 55064.9 | 1 569 | 1 898 | 63,28 | 75,94 |

Se samočisticí sprchovou růžicí, vícezámkovou kovovou hadicí a otočným držákem sprchy.

With a self-cleaning shower head, multi-locked metal hose, and a rotating position shower holder.

С самоочищающейся душевой сеткой, многозамковым металлическим шлангом и поворотным держателем сетки.

**55064/1****Sprchová nástěnná baterie 100 mm**

Wall-mounted shower mixer 100 mm
Настенный смеситель для душа 100 мм

| PROVEDENÍ | FINISH | CODE | BEZ DPH (Kč) | S DPH (Kč) | WITHOUT VAT (€) | WITH VAT (€) |
|-----------------|------------------|-----------|--------------|------------|-----------------|--------------|
| chrom-plná | chrome-full | 55064/1.0 | 1 156 | 1 399 | 46,64 | 55,97 |
| chrom-otvor | chrome-hole | 55164/1.0 | 1 156 | 1 399 | 46,64 | 55,97 |
| bílá-chrom-plná | white-chr-full | 55064/1.1 | 1 239 | 1 499 | 49,96 | 59,95 |
| sat.-chrom-plná | sat.-chrome-full | 55064/1.9 | 1 321 | 1 598 | 52,84 | 63,41 |

Bez příslušenství.

Without accessories.

Без аксессуаров.

**55062/1****Sprchová nástěnná baterie 150 mm s horním vývodem**

Wall-mounted shower mixer 150 mm With upper outlet
Настенный смеситель для душа 150 мм

| PROVEDENÍ | FINISH | CODE | BEZ DPH (Kč) | S DPH (Kč) | WITHOUT VAT (€) | WITH VAT (€) |
|------------|-------------|-----------|--------------|------------|-----------------|--------------|
| chrom-plná | chrome-full | 55062/1.0 | 1 156 | 1 399 | 46,64 | 55,97 |

Bez příslušenství.

Without accessories.

Без аксессуаров.

Vhodné pro sady SET061 a SET062- strana 188.

Suitable for sets SET061 and SET062 - see page 188.

Удобный для комплектов SET061 и SET062 - см. сторону 18.

**55066/1****Sprchová nástěnná baterie 100 mm s horním vývodem**

Wall-mounted shower mixer 100 mm With upper outlet
Настенный смеситель для душа 100 мм

| PROVEDENÍ | FINISH | CODE | BEZ DPH (Kč) | S DPH (Kč) | WITHOUT VAT (€) | WITH VAT (€) |
|------------|-------------|-----------|--------------|------------|-----------------|--------------|
| chrom-plná | chrome-full | 55066/1.0 | 1 156 | 1 399 | 46,64 | 55,97 |

Bez příslušenství.

Without accessories.

Без аксессуаров.

Vhodné pro sady SET061 a SET062- viz. strana 188.

Suitable for sets SET062 and SET062 - see page 188.

Удобный для комплектов SET061 и SET062 - см. сторону 18.

**55061****Sprchová nástěnná baterie 150 mm**

Wall-mounted shower mixer 150 mm
Настенный смеситель для душа 150 мм

| PROVEDENÍ | FINISH | CODE | BEZ DPH (Kč) | S DPH (Kč) | WITHOUT VAT (€) | WITH VAT (€) |
|-----------------|------------------|---------|--------------|------------|-----------------|--------------|
| chrom-plná | chrome-full | 55061.0 | 1 321 | 1 598 | 52,84 | 63,41 |
| chrom-otvor | chrome-hole | 55161.0 | 1 321 | 1 598 | 52,84 | 63,41 |
| sat.-chrom-plná | sat.-chrome-full | 55061.9 | 1 569 | 1 898 | 63,28 | 75,94 |

Se samočisticí sprchovou růžicí, vícezámkovou kovovou hadicí a otočným držákem sprchy.

With a self-cleaning shower head, multi-locked metal hose, and a rotating position shower holder.

С самоочищающейся душевой сеткой, многозамковым металлическим шлангом и поворотным держателем сетки.

**55061/1****Sprchová nástěnná baterie 150 mm**

Wall-mounted shower mixer 150 mm
Настенный смеситель для душа 150 мм

| PROVEDENÍ | FINISH | CODE | BEZ DPH (Kč) | S DPH (Kč) | WITHOUT VAT (€) | WITH VAT (€) |
|-----------------|------------------|-----------|--------------|------------|-----------------|--------------|
| chrom-plná | chrome-full | 55061/1.0 | 1 156 | 1 399 | 46,64 | 55,97 |
| chrom-otvor | chrome-hole | 55161/1.0 | 1 156 | 1 399 | 46,64 | 55,97 |
| sat.-chrom-plná | sat.-chrome-full | 55061/1.9 | 1 321 | 1 598 | 52,84 | 63,41 |

Bez příslušenství.

Without accessories.

Без аксессуаров.

**55065****Sprchová nástěnná baterie 100 mm**

Wall-mounted shower mixer 100 mm
Настенный смеситель для душа 100 мм

Se samočisticí sprchovou růžicí, vícezámkovou kovovou hadicí a otočným držákem sprchy.

With a self-cleaning shower head, multi-locked metal hose, and a rotating position shower holder.

С самоочищающейся душевой сеткой, многозамковым металлическим шлангом и поворотным держателем сетки.

| PROVEDENÍ | FINISH | CODE | BEZ DPH (Kč) | S DPH (Kč) | WITHOUT VAT (€) | WITH VAT (€) |
|-----------------|------------------|---------|--------------|------------|-----------------|--------------|
| chrom-plná | chrome-full | 55065.0 | 1 321 | 1 598 | 52,84 | 63,41 |
| chrom-otvor | chrome-hole | 55165.0 | 1 321 | 1 598 | 52,84 | 63,41 |
| sat.-chrom-plná | sat.-chrome-full | 55065.9 | 1 569 | 1 898 | 63,28 | 75,94 |

**55065/1****Sprchová nástěnná baterie 100 mm**

Wall-mounted shower mixer 100 mm
Настенный смеситель для душа 100 мм

Bez příslušenství.

Without accessories.

Без аксессуаров.

| PROVEDENÍ | FINISH | CODE | BEZ DPH (Kč) | S DPH (Kč) | WITHOUT VAT (€) | WITH VAT (€) |
|-----------------|------------------|-----------|--------------|------------|-----------------|--------------|
| chrom-plná | chrome-full | 55065/1.0 | 1 156 | 1 399 | 46,64 | 55,97 |
| chrom-otvor | chrome-hole | 55165/1.0 | 1 156 | 1 399 | 46,64 | 55,97 |
| sat.-chrom-plná | sat.-chrome-full | 55065/1.9 | 1 321 | 1 598 | 52,84 | 63,41 |

**55070****Dřezová nebo umyvadlová nástěnná baterie 150 mm**

Wall-mounted basin or sink mixer 150 mm
Настенный смеситель для раковины или мойки 150 мм

Délka výtokového ramínka 255 mm.

The length of the spout is 255 mm.

Длина поворотного излива 255 мм.

| PROVEDENÍ | FINISH | CODE | BEZ DPH (Kč) | S DPH (Kč) | WITHOUT VAT (€) | WITH VAT (€) |
|-----------------|------------------|---------|--------------|------------|-----------------|--------------|
| chrom-plná | chrome-full | 55070.0 | 1 487 | 1 799 | 59,48 | 71,38 |
| chrom-otvor | chrome-hole | 55170.0 | 1 487 | 1 799 | 59,48 | 71,38 |
| bílá-chrom-plná | white-chr-full | 55070.1 | 1 569 | 1 898 | 63,28 | 75,94 |
| sat.-chrom-plná | sat.-chrome-full | 55070.9 | 1 652 | 1 999 | 66,64 | 79,97 |

**55074****Dřezová nebo umyvadlová nástěnná baterie 100 mm**

Wall-mounted basin or sink mixer 100 mm
Настенный смеситель для раковины или мойки 100 мм

Délka výtokového ramínka 255 mm.

The length of the spout is 255 mm.

Длина поворотного излива 255 мм.

| PROVEDENÍ | FINISH | CODE | BEZ DPH (Kč) | S DPH (Kč) | WITHOUT VAT (€) | WITH VAT (€) |
|-----------------|------------------|---------|--------------|------------|-----------------|--------------|
| chrom-plná | chrome-full | 55074.0 | 1 487 | 1 799 | 59,48 | 71,38 |
| chrom-otvor | chrome-hole | 55174.0 | 1 487 | 1 799 | 59,48 | 71,38 |
| bílá-chrom-plná | white-chr-full | 55074.1 | 1 569 | 1 898 | 63,28 | 75,94 |
| sat.-chrom-plná | sat.-chrome-full | 55074.9 | 1 652 | 1 999 | 66,64 | 79,97 |

**55070L****Dřezová nebo umyvadlová nástěnná baterie 150, 100 mm**

Wall-mounted basin or sink mixer 150, 100 mm
Настенный смеситель для раковины или мойки 150, 100 мм

Délka výtokového ramínka 255 mm. S lékařskou pákou.

The length of the spout is 255 mm. With medical lever.

Длина поворотного излива 255 мм. С медицинской ручкой.

| PROVEDENÍ | FINISH | CODE | BEZ DPH (Kč) | S DPH (Kč) | WITHOUT VAT (€) | WITH VAT (€) |
|--------------|-----------------|----------|--------------|------------|-----------------|--------------|
| lékařská 100 | chr.-medical l. | 55074L.0 | 1 569 | 1 898 | 63,28 | 75,94 |
| lékařská 150 | chr.-medical l. | 55070L.0 | 1 569 | 1 898 | 63,28 | 75,94 |

**55070/T****Dřezová nebo umyvadlová nástěnná baterie 150 mm**

Wall-mounted basin or sink mixer 150 mm
Настенный смеситель для раковины или мойки 150 мм

| PROVEDENÍ | FINISH | CODE | BEZ DPH (Kč) | S DPH (Kč) | WITHOUT VAT (€) | WITH VAT (€) |
|-----------------|-----------------|------------|--------------|------------|-----------------|--------------|
| chrom-plná | chrome-full | 55070/T.0 | 1 404 | 1 699 | 56,16 | 67,39 |
| chrom-otvor | chrome-hole | 55170/T.0 | 1 404 | 1 699 | 56,16 | 67,39 |
| bílá-chrom-plná | white-chr-full | 55070/T.1 | 1 404 | 1 699 | 56,64 | 67,97 |
| chr.-lékařská | chr.-medical I. | 55070L/T.0 | 1 321 | 1 598 | 52,84 | 63,41 |

Délka výtokového ramínka 220 mm.

The length of the spout is 220 mm.

Длина поворотного излива 220 мм.

**55074/T****Dřezová nebo umyvadlová nástěnná baterie 100 mm**

Wall-mounted basin or sink mixer 100 mm
Настенный смеситель для раковины или мойки 100 мм

| PROVEDENÍ | FINISH | CODE | BEZ DPH (Kč) | S DPH (Kč) | WITHOUT VAT (€) | WITH VAT (€) |
|-----------------|-----------------|------------|--------------|------------|-----------------|--------------|
| chrom-plná | chrome-full | 55074/T.0 | 1 404 | 1 699 | 56,16 | 67,39 |
| chrom-otvor | chrome-hole | 55174/T.0 | 1 404 | 1 699 | 56,16 | 67,39 |
| bílá-chrom-plná | white-chr-full | 55074/T.1 | 1 404 | 1 699 | 56,64 | 67,97 |
| chr.-lékařská | chr.-medical I. | 55074L/T.0 | 1 321 | 1 598 | 52,84 | 63,41 |

Délka výtokového ramínka 220 mm.

The length of the spout is 220 mm.

Длина поворотного излива 220 мм.

**55030****Dřezová nebo umyvadlová nástěnná baterie 150 mm**

Wall-mounted basin or sink mixer 150 mm
Настенный смеситель для раковины или мойки 150 мм

| PROVEDENÍ | FINISH | CODE | BEZ DPH (Kč) | S DPH (Kč) | WITHOUT VAT (€) | WITH VAT (€) |
|-------------|-------------|---------|--------------|------------|-----------------|--------------|
| chrom-plná | chrome-full | 55030.0 | 1 321 | 1 598 | 52,84 | 63,41 |
| chrom-otvor | chrome-hole | 55130.0 | 1 321 | 1 598 | 52,84 | 63,41 |

Délka výtokového ramínka 160 mm.

The length of the spout is 160 mm.

Длина поворотного излива 160 мм.

**55034****Dřezová nebo umyvadlová nástěnná baterie 100 mm**

Wall-mounted basin or sink mixer 100 mm
Настенный смеситель для раковины или мойки 100 мм

| PROVEDENÍ | FINISH | CODE | BEZ DPH (Kč) | S DPH (Kč) | WITHOUT VAT (€) | WITH VAT (€) |
|-------------|-------------|---------|--------------|------------|-----------------|--------------|
| chrom-plná | chrome-full | 55034.0 | 1 321 | 1 598 | 52,84 | 63,41 |
| chrom-otvor | chrome-hole | 55134.0 | 1 321 | 1 598 | 52,84 | 63,41 |

Délka výtokového ramínka 160 mm.

The length of the spout is 160 mm.

Длина поворотного излива 160 мм.

**55031****Dřezová nebo umyvadlová nástěnná baterie 150 mm**

Wall-mounted basin or sink mixer 150 mm
Настенный смеситель для раковины или мойки 150 мм

| PROVEDENÍ | FINISH | CODE | BEZ DPH (Kč) | S DPH (Kč) | WITHOUT VAT (€) | WITH VAT (€) |
|-------------|-------------|---------|--------------|------------|-----------------|--------------|
| chrom-plná | chrome-full | 55031.0 | 1 239 | 1 499 | 49,96 | 59,95 |
| chrom-otvor | chrome-hole | 55131.0 | 1 239 | 1 499 | 49,96 | 59,95 |

Délka výtokového ramínka 260 mm.

The length of the spout is 260 mm.

Длина поворотного излива 260 мм.



55035

Dřezová nebo umyvadlová nástěnná baterie 100 mm

Wall-mounted basin or sink mixer 100 mm
Настенный смеситель для раковины или мойки 100 мм

| PROVEDENÍ | FINISH | CODE | BEZ DPH (Kč) | S DPH (Kč) | WITHOUT VAT (€) | WITH VAT (€) |
|-------------|-------------|---------|--------------|------------|-----------------|--------------|
| chrom-plná | chrome-full | 55035.0 | 1 321 | 1 598 | 52,84 | 63,41 |
| chrom-otvor | chrome-hole | 55135.0 | 1 321 | 1 598 | 52,84 | 63,41 |

Délka výtokového ramínka 260 mm

The length of the spout is 260 mm.

Длина поворотного излива 260 мм.



55076

Dřezová nebo umyvadlová nástěnná baterie 150 mm

Wall-mounted basin or sink mixer 150 mm
Настенный смеситель для раковины или мойки 150 мм

| PROVEDENÍ | FINISH | CODE | BEZ DPH (Kč) | S DPH (Kč) | WITHOUT VAT (€) | WITH VAT (€) |
|-----------------|------------------|---------|--------------|------------|-----------------|--------------|
| chrom-plná | chrome-full | 55076.0 | 1 404 | 1 699 | 56,64 | 67,97 |
| chrom-otvor | chrome-hole | 55176.0 | 1 404 | 1 699 | 56,64 | 67,97 |
| bílá-chrom-plná | white-chr-full | 55076.1 | 1 487 | 1 799 | 59,96 | 71,95 |
| sat.-chrom-plná | sat.-chrome-full | 55076.9 | 1 569 | 1 898 | 63,28 | 75,94 |

Délka výtokového ramínka 200 mm.

The length of the spout is 200 mm.

Длина поворотного излива 200 мм.



55077

Dřezová nebo umyvadlová nástěnná baterie 100 mm

Wall-mounted basin or sink mixer 100 mm
Настенный смеситель для раковины или мойки 100 мм

| PROVEDENÍ | FINISH | CODE | BEZ DPH (Kč) | S DPH (Kč) | WITHOUT VAT (€) | WITH VAT (€) |
|-----------------|------------------|---------|--------------|------------|-----------------|--------------|
| chrom-plná | chrome-full | 55077.0 | 1 404 | 1 699 | 56,64 | 67,97 |
| chrom-otvor | chrome-hole | 55177.0 | 1 404 | 1 699 | 56,64 | 67,97 |
| bílá-chrom-plná | white-chr-full | 55077.1 | 1 487 | 1 799 | 59,96 | 71,95 |
| sat.-chrom-plná | sat.-chrome-full | 55077.9 | 1 569 | 1 898 | 63,28 | 75,94 |

Délka výtokového ramínka 200 mm.

The length of the spout is 200 mm.

Длина поворотного излива 200 мм.



55078

Dřezová nebo umyvadlová nástěnná baterie 150 mm

Wall-mounted basin or sink mixer 150 mm
Настенный смеситель для раковины или мойки 150 мм

| PROVEDENÍ | FINISH | CODE | BEZ DPH (Kč) | S DPH (Kč) | WITHOUT VAT (€) | WITH VAT (€) |
|-------------|-------------|---------|--------------|------------|-----------------|--------------|
| chrom-plná | chrome-full | 55078.0 | 1 321 | 1 598 | 52,84 | 63,41 |
| chrom-otvor | chrome-hole | 55178.0 | 1 321 | 1 598 | 52,84 | 63,41 |

Délka výtokového ramínka 330 mm.

The length of the spout is 330 mm.

Длина поворотного излива 330 мм.



55079

Dřezová nebo umyvadlová nástěnná baterie 100 mm

Wall-mounted basin or sink mixer 100 mm
Настенный смеситель для раковины или мойки 100 мм

| PROVEDENÍ | FINISH | CODE | BEZ DPH (Kč) | S DPH (Kč) | WITHOUT VAT (€) | WITH VAT (€) |
|-------------|-------------|---------|--------------|------------|-----------------|--------------|
| chrom-plná | chrome-full | 55079.0 | 1 321 | 1 598 | 52,84 | 63,41 |
| chrom-otvor | chrome-hole | 55179.0 | 1 321 | 1 598 | 52,84 | 63,41 |

Délka výtokového ramínka 330 mm.

The length of the spout is 330 mm.

Длина поворотного излива 330 мм.



55070/1

Dřezová nebo umyvadlová nástěnná baterie 150 mm

Wall-mounted basin or sink mixer 150 mm
Настенный смеситель для раковины или мойки 150 мм

Bez ramene.
Without spout.
Без излива.

| PROVEDENÍ | FINISH | CODE | BEZ DPH (Kč) | S DPH (Kč) | WITHOUT VAT (€) | WITH VAT (€) |
|------------|-------------|-----------|--------------|------------|-----------------|--------------|
| chrom-plná | chrome-full | 55070/1.0 | 1 156 | 1 399 | 46,64 | 55,97 |



55074/1

Dřezová nebo umyvadlová nástěnná baterie 100 mm

Wall-mounted basin or sink mixer 100 mm
Настенный смеситель для раковины или мойки 100 мм

Bez ramene.
Without spout.
Без излива.

| PROVEDENÍ | FINISH | CODE | BEZ DPH (Kč) | S DPH (Kč) | WITHOUT VAT (€) | WITH VAT (€) |
|------------|-------------|-----------|--------------|------------|-----------------|--------------|
| chrom-plná | chrome-full | 55074/1.0 | 1 156 | 1 399 | 46,64 | 55,97 |



55071

Paneláková nástěnná vanová baterie 150 mm

Wall-mounted bath mixer 150 mm
Настенный смеситель для ванны с душем 150 мм

Se samočistící sprchovou růžicí, vícezámkovou kovovou hadicí a otočným držákem sprchy. Délka výtokového ramínka je 330 mm.

With a self-cleaning shower head, multi-locked metal hose and a rotating shower holder. The length of the spout is 330 mm.

С самоочищающейся душевой сеткой, многозамковым металлическим шлангом и поворотным держателем сетки. Длина поворотного излива 330 мм

| PROVEDENÍ | FINISH | CODE | BEZ DPH (Kč) | S DPH (Kč) | WITHOUT VAT (€) | WITH VAT (€) |
|-------------|-------------|---------|--------------|------------|-----------------|--------------|
| chrom-plná | chrome-full | 55071.0 | 1 652 | 1 999 | 66,64 | 79,97 |
| chrom-otvor | chrome-hole | 55171.0 | 1 652 | 1 999 | 66,64 | 79,97 |



55075

Paneláková nástěnná vanová baterie 100 mm

Wall-mounted bath mixer 100 mm
Настенный смеситель для ванны с душем 100 мм

Se samočistící sprchovou růžicí, vícezámkovou kovovou hadicí a otočným držákem sprchy. Délka výtokového ramínka je 330 mm.

With a self-cleaning shower head, multi-locked metal hose and a rotating shower holder. The length of the spout is 330 mm.

С самоочищающейся душевой сеткой, многозамковым металлическим шлангом и поворотным держателем сетки. Длина поворотного излива 330 мм

| PROVEDENÍ | FINISH | CODE | BEZ DPH (Kč) | S DPH (Kč) | WITHOUT VAT (€) | WITH VAT (€) |
|-------------|-------------|---------|--------------|------------|-----------------|--------------|
| chrom-plná | chrome-full | 55075.0 | 1 652 | 1 999 | 66,64 | 79,97 |
| chrom-otvor | chrome-hole | 55175.0 | 1 652 | 1 999 | 66,64 | 79,97 |



55071/1

Paneláková nástěnná vanová baterie 150 mm

Wall-mounted bath mixer 150 mm
Настенный смеситель для ванны с душем 150 мм

Bez příslušenství.
Without accessories.
Без аксессуаров.

| PROVEDENÍ | FINISH | CODE | BEZ DPH (Kč) | S DPH (Kč) | WITHOUT VAT (€) | WITH VAT (€) |
|-------------|-------------|-----------|--------------|------------|-----------------|--------------|
| chrom-plná | chrome-full | 55071/1.0 | 1 569 | 1 898 | 63,28 | 75,94 |
| chrom-otvor | chrome-hole | 55171/1.0 | 1 569 | 1 898 | 63,28 | 75,94 |



55075/1

Paneláková nástěnná vanová baterie 100 mm

Wall-mounted bath mixer 100 mm
Настенный смеситель для ванны с душем 100 мм

| PROVEDENÍ | FINISH | CODE | BEZ DPH (Kč) | S DPH (Kč) | WITHOUT VAT (€) | WITH VAT (€) |
|-------------|-------------|-----------|--------------|------------|-----------------|--------------|
| chrom-plná | chrome-full | 55075/1.0 | 1 569 | 1 898 | 63,28 | 75,94 |
| chrom-otvor | chrome-hole | 55175/1.0 | 1 569 | 1 898 | 63,28 | 75,94 |

Bez příslušenství.

Without accessories.

Без аксессуаров.



55072

Paneláková nástěnná vanová baterie 150 mm

Wall-mounted bath mixer 150 mm
Настенный смеситель для ванны с душем 150 мм

| PROVEDENÍ | FINISH | CODE | BEZ DPH (Kč) | S DPH (Kč) | WITHOUT VAT (€) | WITH VAT (€) |
|-------------|-------------|---------|--------------|------------|-----------------|--------------|
| chrom-plná | chrome-full | 55072.0 | 1 900 | 2 299 | 76,64 | 91,97 |
| chrom-otvor | chrome-hole | 55172.0 | 1 900 | 2 299 | 76,64 | 91,97 |

Se samočisticí sprchovou růžicí, vícezámkovou kovovou hadicí a otočným držákem sprchy. Délka výtokového ramínka je 350 mm.

With a self-cleaning shower head, multi-locked metal hose and a rotating shower holder. The length of the spout is 350 mm.

С самоочищающейся душевой сеткой, многозамковым металлическим шлангом и поворотным держателем сетки. Длина поворотного излива 350 мм.



55073

Paneláková nástěnná vanová baterie 100 mm

Wall-mounted bath mixer 100 mm
Настенный смеситель для ванны с душем 100 мм

| PROVEDENÍ | FINISH | CODE | BEZ DPH (Kč) | S DPH (Kč) | WITHOUT VAT (€) | WITH VAT (€) |
|-------------|-------------|---------|--------------|------------|-----------------|--------------|
| chrom-plná | chrome-full | 55073.0 | 1 900 | 2 299 | 76,64 | 91,97 |
| chrom-otvor | chrome-hole | 55173.0 | 1 900 | 2 299 | 76,64 | 91,97 |

Se samočisticí sprchovou růžicí, vícezámkovou kovovou hadicí a otočným držákem sprchy. Délka výtokového ramínka je 350 mm.

With a self-cleaning shower head, multi-locked metal hose and a rotating shower holder. The length of the spout is 350 mm.

С самоочищающейся душевой сеткой, многозамковым металлическим шлангом и поворотным держателем сетки. Длина поворотного излива 350 мм.



55072/1

Paneláková nástěnná vanová baterie 150 mm

Wall-mounted bath mixer 150 mm
Настенный смеситель для ванны с душем 150 мм

| PROVEDENÍ | FINISH | CODE | BEZ DPH (Kč) | S DPH (Kč) | WITHOUT VAT (€) | WITH VAT (€) |
|-------------|-------------|-----------|--------------|------------|-----------------|--------------|
| chrom-plná | chrome-full | 55072/1.0 | 1 735 | 2 099 | 69,96 | 83,95 |
| chrom-otvor | chrome-hole | 55172/1.0 | 1 735 | 2 099 | 69,96 | 83,95 |

Bez příslušenství.

Without accessories.

Без аксессуаров.



55073/1

Paneláková nástěnná vanová baterie 100 mm

Wall-mounted bath mixer 100 mm
Настенный смеситель для ванны с душем 100 мм

| PROVEDENÍ | FINISH | CODE | BEZ DPH (Kč) | S DPH (Kč) | WITHOUT VAT (€) | WITH VAT (€) |
|-------------|-------------|-----------|--------------|------------|-----------------|--------------|
| chrom-plná | chrome-full | 55073/1.0 | 1 735 | 2 099 | 69,96 | 83,95 |
| chrom-otvor | chrome-hole | 55173/1.0 | 1 735 | 2 099 | 69,96 | 83,95 |

Bez příslušenství.

Without accessories.

Без аксессуаров.



55032

Paneláková nástěnná vanová baterie 150 mm

Wall-mounted bath mixer 150 mm
Настенный смеситель для ванны с душем

Se samočisticí sprchovou růžicí, vícezámkovou kovovou hadicí a otočným držákem sprchy. Délka výtokového ramínka je 345 mm.

With a self-cleaning shower head, multi-locked metal hose and a rotating shower holder. The length of the spout is 345 mm.

С самоочищающейся душевой сеткой, многозамковым металлическим шлангом и поворотным держателем сетки. Длина поворотного излива 345 мм.

| PROVEDENÍ | FINISH | CODE | BEZ DPH (Kč) | S DPH (Kč) | WITHOUT VAT (€) | WITH VAT (€) |
|------------|-------------|---------|--------------|------------|-----------------|--------------|
| chrom-plná | chrome-full | 55032.0 | 2 065 | 2 499 | 82,60 | 99,12 |

55033

Paneláková nástěnná vanová baterie 100 mm

Wall-mounted bath mixer 100 mm
Настенный смеситель для ванны с душем 100 мм

Se samočisticí sprchovou růžicí, vícezámkovou kovovou hadicí a otočným držákem sprchy. Délka výtokového ramínka je 345 mm.

With a self-cleaning shower head, multi-locked metal hose and a rotating shower holder. The length of the spout is 345 mm.

С самоочищающейся душевой сеткой, многозамковым металлическим шлангом и поворотным держателем сетки. Длина поворотного излива 345 мм.

| PROVEDENÍ | FINISH | CODE | BEZ DPH (Kč) | S DPH (Kč) | WITHOUT VAT (€) | WITH VAT (€) |
|------------|-------------|---------|--------------|------------|-----------------|--------------|
| chrom-plná | chrome-full | 55033.0 | 2 065 | 2 499 | 82,60 | 99,12 |



55032/1

Paneláková nástěnná vanová baterie 150 mm

Wall-mounted bath mixer 150 mm
Настенный смеситель для ванны с душем 150 мм

Bez příslušenství.

Without accessories.

Без аксессуаров.

| PROVEDENÍ | FINISH | CODE | BEZ DPH (Kč) | S DPH (Kč) | WITHOUT VAT (€) | WITH VAT (€) |
|------------|-------------|-----------|--------------|------------|-----------------|--------------|
| chrom-plná | chrome-full | 55032/1.0 | 1 817 | 2 199 | 73,28 | 87,94 |

55033/1

Paneláková nástěnná vanová baterie 100 mm

Wall-mounted bath mixer 100 mm
Настенный смеситель для ванны с душем 100 мм

Bez příslušenství.

Without accessories.

Без аксессуаров.

| PROVEDENÍ | FINISH | CODE | BEZ DPH (Kč) | S DPH (Kč) | WITHOUT VAT (€) | WITH VAT (€) |
|------------|-------------|-----------|--------------|------------|-----------------|--------------|
| chrom-plná | chrome-full | 55033/1.0 | 1 817 | 2 199 | 73,28 | 87,94 |



55036

Paneláková nástěnná vanová baterie 150 mm

Wall-mounted bath mixer 150 mm
Настенный смеситель для ванны с душем 150 мм

Se samočisticí sprchovou růžicí, vícezámkovou kovovou hadicí a otočným držákem sprchy. Délka výtokového ramínka je 360 mm.

With a self-cleaning shower head, multi-locked metal hose and a rotating shower holder. The length of the spout is 360 mm.

С самоочищающейся душевой сеткой, многозамковым металлическим шлангом и поворотным держателем сетки. Длина поворотного излива 360 мм.

| PROVEDENÍ | FINISH | CODE | BEZ DPH (Kč) | S DPH (Kč) | WITHOUT VAT (€) | WITH VAT (€) |
|-------------|-------------|---------|--------------|------------|-----------------|--------------|
| chrom-plná | chrome-full | 55036.0 | 1 652 | 1 999 | 66,64 | 79,97 |
| chrom-otvor | chrome-hole | 55136.0 | 1 652 | 1 999 | 66,64 | 79,97 |



**55037****Paneláková nástěnná vanová baterie 100 mm**

Wall-mounted bath mixer 100 mm
Настенный смеситель для ванны с душем

| PROVEDENÍ | FINISH | CODE | BEZ DPH (Kč) | S DPH (Kč) | WITHOUT VAT (€) | WITH VAT (€) |
|-------------|-------------|---------|--------------|------------|-----------------|--------------|
| chrom-plná | chrome-full | 55037.0 | 1 652 | 1 999 | 63,64 | 79,97 |
| chrom-otvor | chrome-hole | 55137.0 | 1 652 | 1 999 | 63,64 | 79,97 |

Se samočističící sprchovou růžicí, vícezámkovou kovovou hadicí a otočným držákem sprchy. Délka výtokového ramínka je 360 mm.

With a self-cleaning shower head, multi-locked metal hose and a rotating shower holder. The length of the spout is 360 mm.

С самоочищающейся душевой сеткой, многозамковым металлическим шлангом и поворотным держателем сетки. Длина поворотного излива 360 мм.

**55036/1****Paneláková nástěnná vanová baterie 150 mm**

Wall-mounted bath mixer 150 mm
Настенный смеситель для ванны с душем 150 мм

| PROVEDENÍ | FINISH | CODE | BEZ DPH (Kč) | S DPH (Kč) | WITHOUT VAT (€) | WITH VAT (€) |
|-------------|-------------|-----------|--------------|------------|-----------------|--------------|
| chrom-plná | chrome-full | 55036/1.0 | 1 487 | 1 799 | 59,96 | 71,95 |
| chrom-otvor | chrome-hole | 55136/1.0 | 1 487 | 1 799 | 59,96 | 71,95 |

Bez příslušenství.

Without accessories.

Без аксессуаров.

**55037/1****Paneláková nástěnná vanová baterie 100 mm**

Wall-mounted bath mixer 100 mm
Настенный смеситель для ванны с душем 100 мм

| PROVEDENÍ | FINISH | CODE | BEZ DPH (Kč) | S DPH (Kč) | WITHOUT VAT (€) | WITH VAT (€) |
|-------------|-------------|-----------|--------------|------------|-----------------|--------------|
| chrom-plná | chrome-full | 55037/1.0 | 1 487 | 1 799 | 59,96 | 71,95 |
| chrom-otvor | chrome-hole | 55137/1.0 | 1 487 | 1 799 | 59,96 | 71,95 |

Bez příslušenství.

Without accessories.

Без аксессуаров.

**55081****Stojánková teleskopická dřezová baterie**

Telescopic sink mixer
Смеситель для мойки

| PROVEDENÍ | FINISH | CODE | BEZ DPH (Kč) | S DPH (Kč) | WITHOUT VAT (€) | WITH VAT (€) |
|-----------------|------------------|---------|--------------|------------|-----------------|--------------|
| chrom-plná | chrome-full | 55081.0 | 1 652 | 1 999 | 66,64 | 79,97 |
| chrom-otvor | chrome-hole | 55181.0 | 1 652 | 1 999 | 66,64 | 79,97 |
| bílá-chrom-plná | white-chr.-full | 55081.1 | 1 735 | 2 099 | 69,96 | 83,95 |
| sat.-chrom-plná | sat.-chrome-full | 55081.9 | 2 230 | 2 698 | 89,20 | 107,04 |

S hadicí 1,5 m.

One hole telescopic sink mixer with extractable spout and 1.5 m long hose.

С выдвигаемым душем 1,5 м.

**55091****Stojánková dřezová baterie**

Sink mixer
Смеситель для мойки

| PROVEDENÍ | FINISH | CODE | BEZ DPH (Kč) | S DPH (Kč) | WITHOUT VAT (€) | WITH VAT (€) |
|-----------------|------------------|----------|--------------|------------|-----------------|--------------|
| chrom-plná | chrome-full | 55091.0 | 1 239 | 1 499 | 49,56 | 59,47 |
| chrom-otvor | chrome-hole | 55191.0 | 1 239 | 1 499 | 49,56 | 59,47 |
| bílá-chrom-plná | white-chr.-full | 55091.1 | 1 404 | 1 699 | 56,16 | 67,39 |
| sat.-chrom-plná | sat.-chrome-full | 55091.9 | 1 652 | 1 999 | 66,08 | 79,30 |
| chr.-lékařská | chr.-medical I. | 55091L.0 | 1 321 | 1 598 | 52,84 | 63,41 |

Délka výtokového ramínka 210 mm.

The spout length is 210 mm.

Длина поворотного излива 210 мм.

**55096****Stojánková umyvadlová a dřezová baterie**

Wash - basin + sink mixer
Смеситель для раковины или мойки

Délka výtokového ramínka
150 mm.

The spout length is 150 mm.

Длина поворотного излива
150 мм.

| PROVEDENÍ | FINISH | CODE | BEZ DPH (Kč) | S DPH (Kč) | WITHOUT VAT (€) | WITH VAT (€) |
|-----------------|------------------|----------|--------------|------------|-----------------|--------------|
| chrom-plná | chrome-full | 55096.0 | 1 239 | 1 499 | 49,56 | 59,47 |
| chrom-otvor | chrome-hole | 55196.0 | 1 239 | 1 499 | 49,56 | 59,47 |
| bílá-chrom-plná | white-chr.-full | 55096.1 | 1 404 | 1 699 | 56,16 | 67,39 |
| sat.-chrom-plná | sat.-chrome-full | 55096.9 | 1 652 | 1 999 | 66,08 | 79,30 |
| chr.-lékařská | chr.-medical I. | 55096L.0 | 1 321 | 1 598 | 52,84 | 63,41 |

**55092 -55097****Trojotvorová stojánková dřezová baterie pro beztlakový ohřivač vody**

Free-flow sink mixer
Смеситель для мойки безнапорный

Délka výtokového ramínka
210 mm.

The spout length is 210 mm.

Для подключения на проточный
водонагреватель. Длина
поворотного излива 210 мм.

Délka výtokového ramínka
150 mm.

The spout length is 150 mm.

Для подключения на проточный
водонагреватель.
Длина поворотного излива
150 мм.

| PROVEDENÍ | FINISH | CODE | BEZ DPH (Kč) | S DPH (Kč) | WITHOUT VAT (€) | WITH VAT (€) |
|------------|-------------|---------|--------------|------------|-----------------|--------------|
| chrom-plná | chrome-full | 55092.0 | 1 652 | 1 999 | 66,08 | 79,30 |
| chrom-plná | chrome-full | 55097.0 | 1 652 | 1 999 | 66,08 | 79,30 |

**55013****Stojánková umyvadlová a dřezová baterie**

Wash basin and sink mixer
Смеситель для раковины или мойки

Délka výtokového ramínka 160 mm.

One hole sink mixer with lateral
lever.
The spout length is 160 mm.

Длина поворотного излива 160 мм.
С горизонтальной ручкой.

| PROVEDENÍ | FINISH | CODE | BEZ DPH (Kč) | S DPH (Kč) | WITHOUT VAT (€) | WITH VAT (€) |
|-----------------|------------------|---------|--------------|------------|-----------------|--------------|
| chrom-plná | chrome-full | 55013.0 | 1 239 | 1 499 | 49,96 | 59,95 |
| chrom-otvor | chrome-hole | 55113.0 | 1 239 | 1 499 | 49,96 | 59,95 |
| bílá-chrom-plná | white-chr.-full | 55013.1 | 1 404 | 1 699 | 56,64 | 67,97 |
| sat.-chrom-plná | sat.-chrome-full | 55013.9 | 1 487 | 1 799 | 59,96 | 71,95 |

**55014****Stojánková dřezová baterie**

Sink mixer
Смеситель для мойки

Délka výtokového ramínka
225 mm.

One hole sink mixer with lateral
lever.
The spout length is 225 mm.

Длина поворотного излива
225 мм.
С горизонтальной ручкой.

| PROVEDENÍ | FINISH | CODE | BEZ DPH (Kč) | S DPH (Kč) | WITHOUT VAT (€) | WITH VAT (€) |
|-----------------|------------------|---------|--------------|------------|-----------------|--------------|
| chrom-plná | chrome-full | 55014.0 | 1 487 | 1 799 | 59,48 | 71,38 |
| chrom-otvor | chrome-hole | 55114.0 | 1 487 | 1 799 | 59,48 | 71,38 |
| bílá-chrom-plná | white-chr.-full | 55014.1 | 1 569 | 1 898 | 63,28 | 75,94 |
| sat.-chrom-plná | sat.-chrome-full | 55014.9 | 1 652 | 1 999 | 66,64 | 79,97 |

**55016****Stojánková umyvadlová a dřezová baterie**

Wash basin and sink mixer
Смеситель для раковины или мойки

Délka výtokového ramínka
155 mm.

The spout length is 155 mm.

Длина поворотного излива
155 мм.

| PROVEDENÍ | FINISH | CODE | BEZ DPH (Kč) | S DPH (Kč) | WITHOUT VAT (€) | WITH VAT (€) |
|-----------|--------|---------|--------------|------------|-----------------|--------------|
| chrom | chrome | 55016.0 | 1 321 | 1 598 | 52,84 | 63,94 |



55045

Vanová stojánková baterie

Bath mixer
Смеситель для ванны с душем

Pro montáž na vany se 3 (2)
montážními otvory.

Deck mounted bath mixer set.
3 (2) mounting holes.

Для монтажа на ванну с тремя
(2) монтажными отверстиями.

| | | CODE | BEZ DPH (Kč) | S DPH (Kč) | WITHOUT VAT (€) | WITH VAT (€) |
|------------|-------------|-----------|-----------------|---------------|--------------------|-----------------|
| chrom-plná | chrome-full | 55045/1.0 | 3 801 | 4 599 | 152,04 | 182,45 |
| chrom-plná | chrome-full | 55045.0 | 4 545 | 5 499 | 181,80 | 218,16 |

55046

Vanová stojánková baterie

Bath mixer
Каскадный смеситель для ванны с душем

Pro montáž na vany se 3
montážními otvory.

Deck mounted bath mixer set.
3 mounting holes.

Для монтажа на ванну с тремя
монтажными отверстиями.



| PROVEDENÍ | FINISH | CODE | BEZ DPH (Kč) | S DPH (Kč) | WITHOUT VAT (€) | WITH VAT (€) |
|------------|-------------|---------|-----------------|---------------|--------------------|-----------------|
| chrom-plná | chrome-full | 55046.0 | 4 545 | 5 499 | 181,80 | 218,16 |

55047

Vanová stojánková baterie

Bath mixer
Каскадный смеситель для ванны с душем

Pro montáž na vany se 3
montážními otvory.

Deck mounted bath mixer set.
3 mounting holes.

Для монтажа на ванну с тремя
монтажными отверстиями.



| PROVEDENÍ | FINISH | CODE | BEZ DPH (Kč) | S DPH (Kč) | WITHOUT VAT (€) | WITH VAT (€) |
|------------|-------------|---------|-----------------|---------------|--------------------|-----------------|
| chrom-plná | chrome-full | 55047.0 | 4 545 | 5 499 | 181,80 | 218,16 |

55048

Vanová stojánková baterie

Bath mixer
Каскадный смеситель для ванны с душем

Pro montáž na vany se 3
montážními otvory.

Deck mounted bath mixer set.
3 mounting holes.

Для монтажа на ванну с тремя
монтажными отверстиями.



| PROVEDENÍ | FINISH | CODE | BEZ DPH (Kč) | S DPH (Kč) | WITHOUT VAT (€) | WITH VAT (€) |
|------------|-------------|---------|-----------------|---------------|--------------------|-----------------|
| chrom-plná | chrome-full | 55048.0 | 4 131 | 4 999 | 166,64 | 199,97 |

55049

Vanová stojánková baterie

Bath mixer
Каскадный смеситель для ванны с душем

Pro montáž na vany se 3
montážními otvory.

Deck mounted bath mixer set.
3 mounting holes.

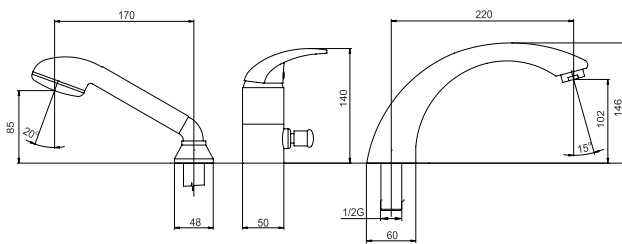
Для монтажа на ванну с тремя
монтажными отверстиями.



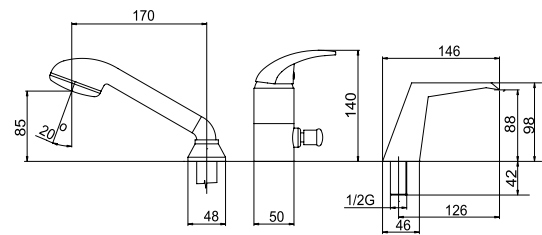
| PROVEDENÍ | FINISH | CODE | BEZ DPH (Kč) | S DPH (Kč) | WITHOUT VAT (€) | WITH VAT (€) |
|------------|-------------|---------|-----------------|---------------|--------------------|-----------------|
| chrom-plná | chrome-full | 55049.0 | 4 958 | 5 999 | 199,96 | 239,95 |



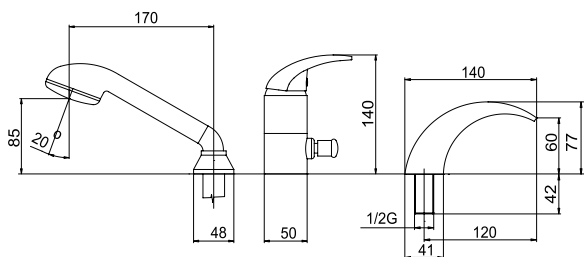
55045



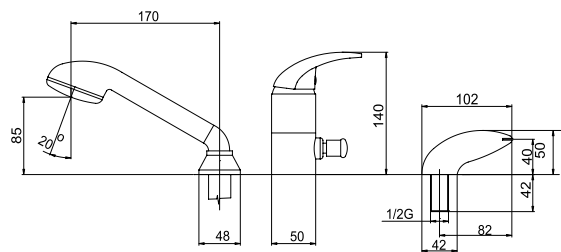
55046



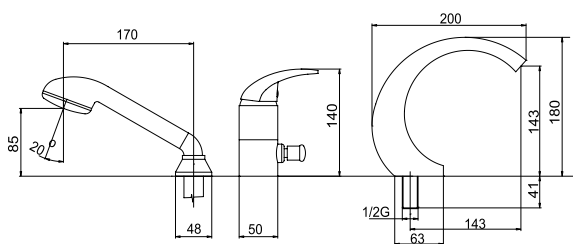
55047



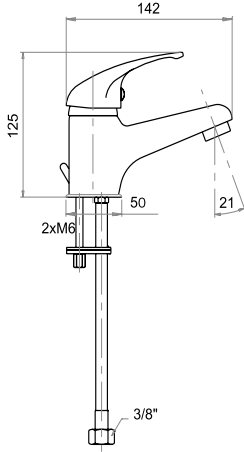
55048



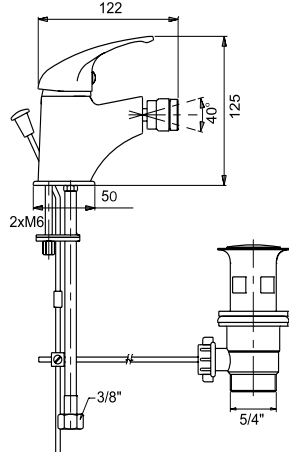
55049



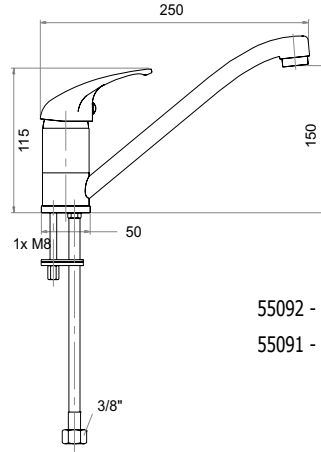
**55001, 55001/1.0
55005/1.0**



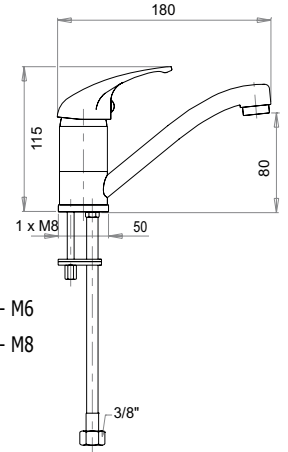
55011



55091-92

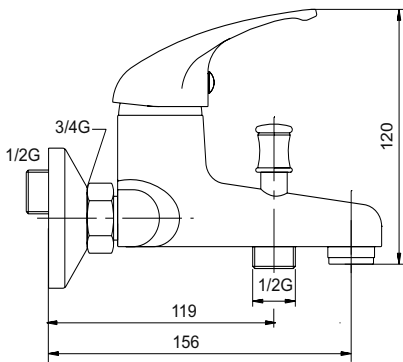


55096-97

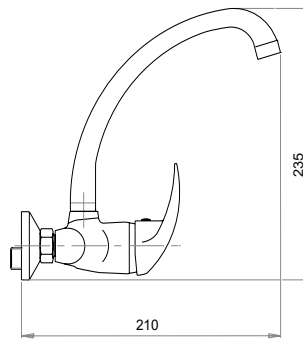


55092 - 97 2x - M6
55091 - 96 1x - M8

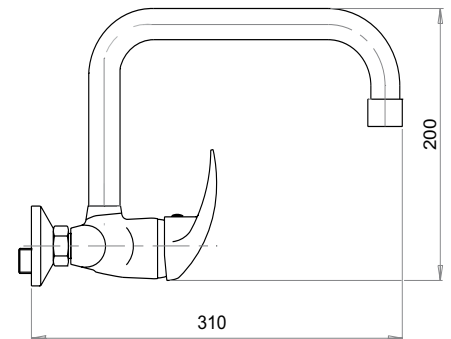
55020-24



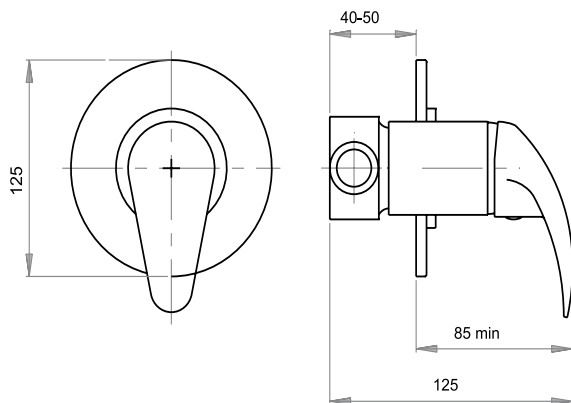
55030-34



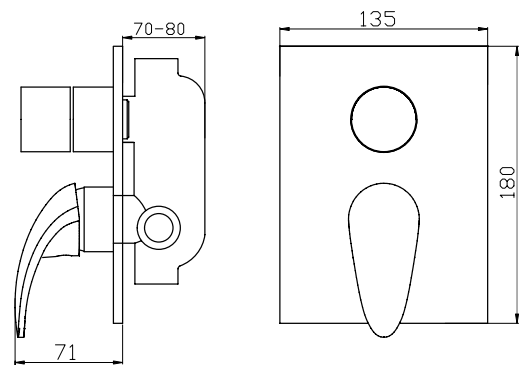
55031-35



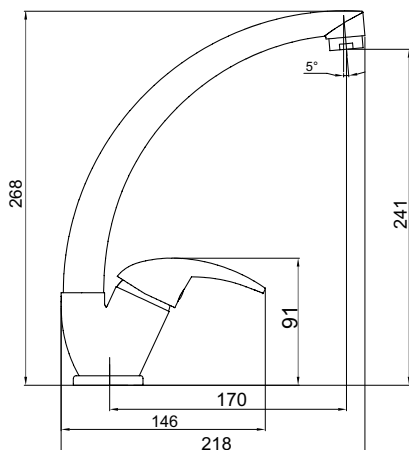
55050



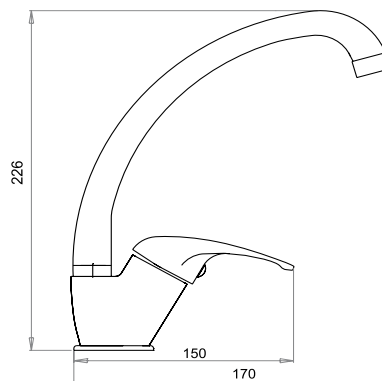
55050R



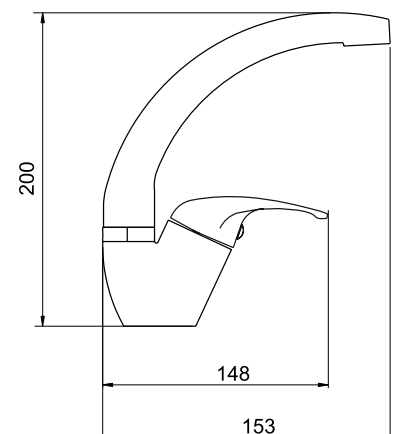
55014



55013

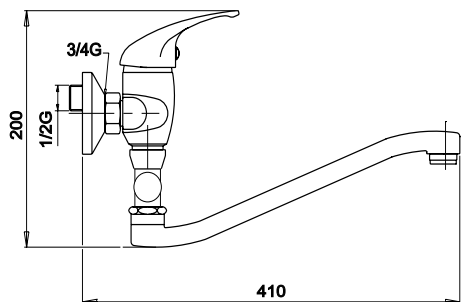


55016

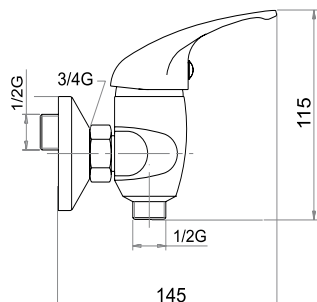




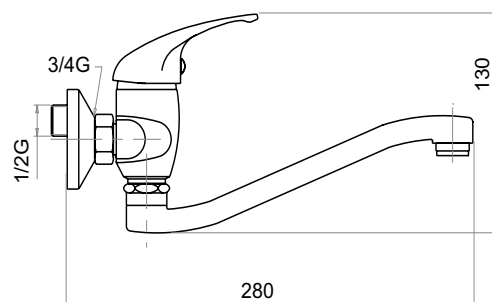
55032-33



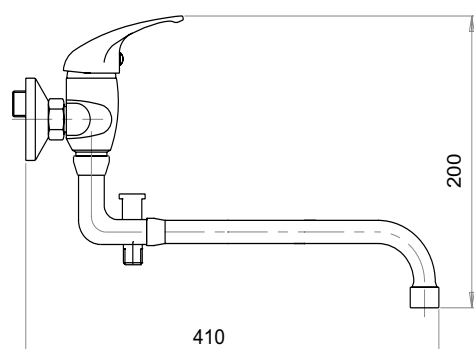
55060-64



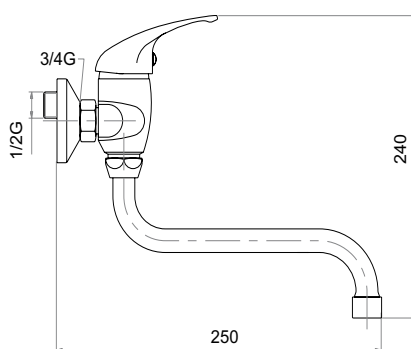
55070-74



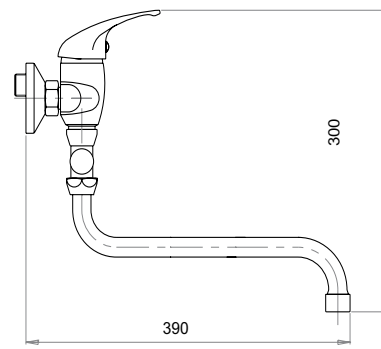
55036-37



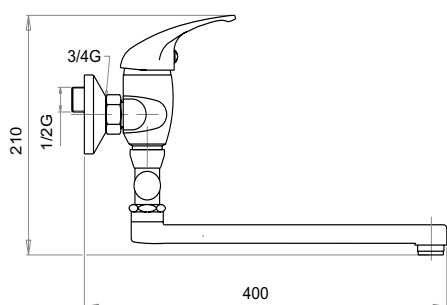
55070/T-74/T



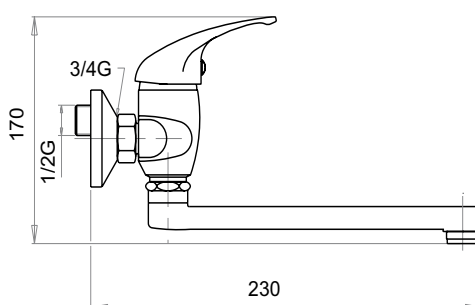
55071-75



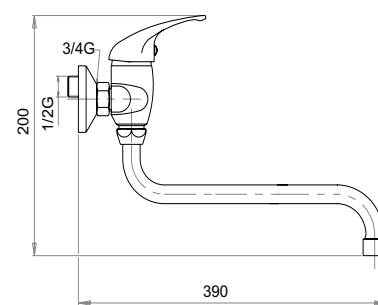
55072-73



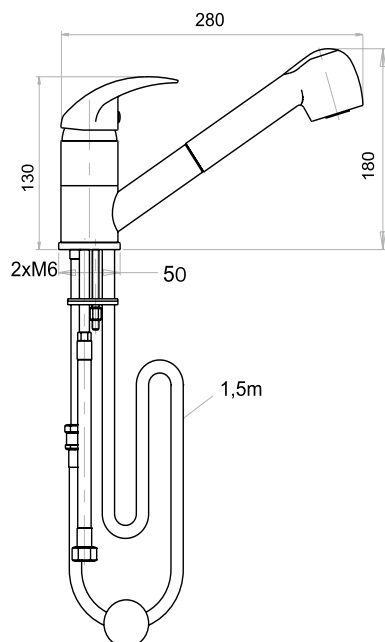
55076-77



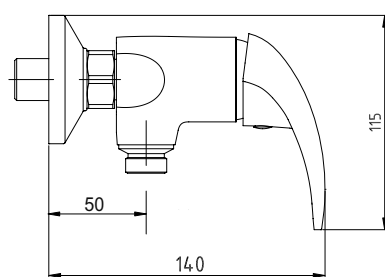
55078-79



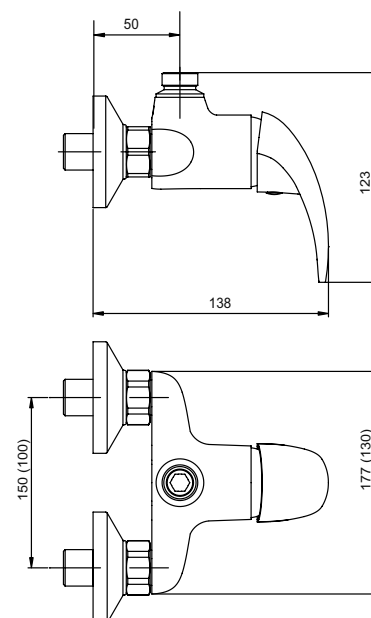
55081



55061-65



55066-62




 ÚSPORA
VODY AŽ
50%*

56001/1

Stojánková umyvadlová baterie
 Basin mixer
Смеситель для раковины

 Bez uzávěru výpusti.
Without pop-up waste.
Без донного клапана.

| PROVEDENÍ | FINISH | CODE | BEZ DPH (Kč) | S DPH (Kč) | WITHOUT VAT (€) | WITH VAT (€) |
|----------------|----------------|------------|--------------|------------|-----------------|--------------|
| chrom - eko | chrome - eco | 56001/1.0* | 1 487 | 1 799 | 59,48 | 71,38 |
| chrom - stand. | chrome - stan. | 50001/1.0 | 1 487 | 1 799 | 59,48 | 71,38 |


 ÚSPORA
VODY AŽ
50%*

56001

Stojánková umyvadlová baterie
 Basin mixer
Смеситель для раковины

 Baterie s uzávěrem výpusti 5/4".
U typu 56003 je součástí výpust
35.0 (na umyvadlo s přepadem).

 With 5/4" pop-up waste.
Water drain plug 35.0 is a part of
56003.

 С донным клапаном 5/4".
В упаковке у типа 56003 тоже
выпуск 35.0.

| PROVEDENÍ | FINISH | CODE | BEZ DPH (Kč) | S DPH (Kč) | WITHOUT VAT (€) | WITH VAT (€) |
|----------------|----------------|----------|--------------|------------|-----------------|--------------|
| chrom - eko | chrome - eco | 56001.0* | 1 652 | 1 999 | 66,08 | 79,30 |
| chrom - eko | chrome - eco | 56003.0* | 1 735 | 2 099 | 69,40 | 83,28 |
| chrom - stand. | chrome - stan. | 50001.0 | 1 652 | 1 999 | 66,08 | 79,30 |
| chrom - stand. | chrome - stan. | 50003.0 | 1 735 | 2 099 | 69,40 | 83,28 |


 ÚSPORA
VODY AŽ
50%*

56011

Stojánková bidetová baterie
 Bidet mixer
Смеситель для биде

Baterie s uzávěrem výpusti 5/4".

 With 5/4" pop-up waste, to be
mounted on a bidet with a single
assembly hole.

С донным клапаном 5/4"

| PROVEDENÍ | FINISH | CODE | BEZ DPH (Kč) | S DPH (Kč) | WITHOUT VAT (€) | WITH VAT (€) |
|----------------|----------------|----------|--------------|------------|-----------------|--------------|
| chrom - eko | chrome - eco | 56011.0* | 1 569 | 1 898 | 63,28 | 75,94 |
| chrom - stand. | chrome - stan. | 50011.0 | 1 569 | 1 898 | 63,28 | 75,94 |


 ÚSPORA
VODY AŽ
50%*

56015

Umyvadlová a bidetová baterie
 Wash-basin and bidet mixer
Смеситель для раковины и биде

 Baterie s dvojjámkovou kovovou
hadicí, pevným držákem sprchy
a sprchovou růžicí se stop-ventilem.

 With double-locked metal hose,
fixed shower holder and shower
head with stop-valve

 С двухзамковым металлическим
шлангом, стабильным
держателем сетки и сеткой
с стоп-вентилем.

| PROVEDENÍ | FINISH | CODE | BEZ DPH (Kč) | S DPH (Kč) | WITHOUT VAT (€) | WITH VAT (€) |
|----------------|----------------|----------|--------------|------------|-----------------|--------------|
| chrom - eko | chrome - eco | 56015.0* | 2 478 | 2 998 | 99,12 | 118,94 |
| chrom - stand. | chrome - stan. | 50015.0 | 2 478 | 2 998 | 99,12 | 118,94 |


 ÚSPORA
VODY AŽ
50%*

56020

Vanová nástěnná baterie 150 mm
 Wall-mounted bath mixer 150 mm
Настенный смеситель для ванны с душем 150 мм

 Baterie se samočisticí sprchovou
růžicí, vícezámkovou kovovou hadicí
a otočným držákem sprchy.

 With a self-cleaning shower head,
multi-locked metal hose, and
rotating shower holder.

 С самоочищающейся душевой
сеткой, многозамковым
металлическим шлангом и
поворотным держателем сетки.

| PROVEDENÍ | FINISH | CODE | BEZ DPH (Kč) | S DPH (Kč) | WITHOUT VAT (€) | WITH VAT (€) |
|----------------|----------------|----------|--------------|------------|-----------------|--------------|
| chrom - eko | chrome - eco | 56020.0* | 2 478 | 2 998 | 99,12 | 118,94 |
| chrom - stand. | chrome - stan. | 50020.0 | 2 478 | 2 998 | 99,12 | 118,94 |



ÚSPORA
VODY AŽ
50%*

56020/1

Vanová nástěnná baterie 150 mm

Wall-mounted bath mixer 150 mm
Настенный смеситель для ванны с душем 150 мм

Baterie bez příslušenství.

Without accessories.

Без аксессуаров.

| PROVEDENÍ | FINISH | CODE | BEZ DPH (Kč) | S DPH (Kč) | WITHOUT VAT (€) | WITH VAT (€) |
|----------------|----------------|------------|--------------|------------|-----------------|--------------|
| chrom - eko | chrome - eco | 56020/1.0* | 1 983 | 2 399 | 79,32 | 95,18 |
| chrom - stand. | chrome - stan. | 50020/1.0 | 1 983 | 2 399 | 79,32 | 95,18 |



ÚSPORA
VODY AŽ
50%*

56060

Sprchová nástěnná baterie 150 mm

Wall-mounted shower mixer 150 mm
Настенный смеситель для душа 150 мм

Baterie se samočistící sprchovou růžicí, vícezámkovou kovovou hadicí a otočným držákem sprchy.

With a self-cleaning shower head, multi-locked metal hose, and rotating shower holder.

С самоочищающейся душевой сеткой, многозамковым металлическим шлангом и поворотным держателем сетки.

| PROVEDENÍ | FINISH | CODE | BEZ DPH (Kč) | S DPH (Kč) | WITHOUT VAT (€) | WITH VAT (€) |
|----------------|----------------|----------|--------------|------------|-----------------|--------------|
| chrom - eko | chrome - eco | 56060.0* | 1 652 | 1 999 | 66,64 | 79,97 |
| chrom - stand. | chrome - stan. | 50060.0 | 1 652 | 1 999 | 66,64 | 79,97 |



ÚSPORA
VODY AŽ
50%*

56060/1

Sprchová nástěnná baterie 150 mm

Wall-mounted shower mixer 150 mm
Настенный смеситель для душа 150 мм

Baterie bez příslušenství.

Without accessories.

Без аксессуаров.

| PROVEDENÍ | FINISH | CODE | BEZ DPH (Kč) | S DPH (Kč) | WITHOUT VAT (€) | WITH VAT (€) |
|----------------|----------------|------------|--------------|------------|-----------------|--------------|
| chrom - eko | chrome - eco | 56060/1.0* | 1 321 | 1 598 | 52,84 | 63,41 |
| chrom - stand. | chrome - stan. | 50060/1.0 | 1 321 | 1 598 | 52,84 | 63,41 |



ÚSPORA
VODY AŽ
50%*

56050

Sprchová podomítková baterie

Built-in shower mixer
Смеситель для душа со скрытой арматурой

| PROVEDENÍ | FINISH | CODE | BEZ DPH (Kč) | S DPH (Kč) | WITHOUT VAT (€) | WITH VAT (€) |
|----------------|----------------|----------|--------------|------------|-----------------|--------------|
| chrom - eko | chrome - eco | 56050.0* | 1 404 | 1 699 | 56,64 | 67,97 |
| chrom - stand. | chrome - stan. | 50050.0 | 1 404 | 1 699 | 56,64 | 67,97 |



ÚSPORA
VODY AŽ
50%*

56050R

Vanová a sprchová podomítková baterie s přepínačem

Built-in bath and shower mixer with diverter
Смеситель для ванной со скрытой арматурой и переключателем

| PROVEDENÍ | FINISH | CODE | BEZ DPH (Kč) | S DPH (Kč) | WITHOUT VAT (€) | WITH VAT (€) |
|----------------|----------------|-----------|--------------|------------|-----------------|--------------|
| chrom - eko | chrome - eco | 56050R.0* | 2 148 | 2 599 | 85,92 | 103,10 |
| chrom - stand. | chrome - stan. | 50050R.0 | 2 148 | 2 599 | 85,92 | 103,10 |

Mixers METALIA 56 are equipped with saving two-position eco cartridges. Mixers METALIA 50 with standard cartridges.
Смесители METALIA 56 оснащены экономическими двухпозиционными картриджами.
Смесители METALIA 50 стандартными картриджами.


 ÚSPORA
VODY AŽ
50%*

56070

Dřezová nebo umyvadlová nástěnná baterie 150 mm

 Wall-mounted basin or sink mixer 150 mm
 Настенный смеситель для раковины или мойки 150 мм

 Délka výtokového ramínka
 255 mm.

The length of the spout is 255 mm.

 Длина поворотного излива
 255 мм.

| PROVEDENÍ | FINISH | CODE | BEZ DPH (Kč) | S DPH (Kč) | WITHOUT VAT (€) | WITH VAT (€) |
|----------------|----------------|----------|--------------|------------|-----------------|--------------|
| chrom - eko | chrome - eco | 56070.0* | 1 900 | 2 299 | 76,64 | 91,97 |
| chrom - stand. | chrome - stan. | 50070.0 | 1 900 | 2 299 | 76,64 | 91,97 |


 ÚSPORA
VODY AŽ
50%*

56070/A

Dřezová nebo umyvadlová nástěnná baterie 150 mm

 Wall-mounted basin or sink mixer 150 mm
 Настенный смеситель для раковины или мойки 150 мм

 Délka výtokového ramínka
 240 mm.

The length of the spout is 240 mm.

 Длина поворотного излива
 240 мм.

| PROVEDENÍ | FINISH | CODE | BEZ DPH (Kč) | S DPH (Kč) | WITHOUT VAT (€) | WITH VAT (€) |
|----------------|----------------|------------|--------------|------------|-----------------|--------------|
| chrom - eko | chrome - eco | 56070/A.0* | 2 065 | 2 499 | 82,60 | 99,12 |
| chrom - stand. | chrome - stan. | 50070/A.0 | 2 065 | 2 499 | 82,60 | 99,12 |


 ÚSPORA
VODY AŽ
50%*

56081

Stojánková teleskopická dřezová baterie

 Telescopic sink mixer
 Смеситель для мойки

S hadicí 1,5 m.

 One hole telescopic sink mixer
 with extractable spout and 1.5 m
 long hose.

С выдвижным душем 1,5 м.

| PROVEDENÍ | FINISH | CODE | BEZ DPH (Kč) | S DPH (Kč) | WITHOUT VAT (€) | WITH VAT (€) |
|----------------|----------------|----------|--------------|------------|-----------------|--------------|
| chrom - eko | chrome - eco | 56081.0* | 2 148 | 2 599 | 85,92 | 103,10 |
| chrom - stand. | chrome - stan. | 50081.0 | 2 148 | 2 599 | 85,92 | 103,10 |


 ÚSPORA
VODY AŽ
50%*

56091

Stojánková dřezová baterie

 Sink mixer
 Смеситель для мойки

 Délka výtokového ramínka
 210 mm.

The spout length is 210 mm.

 Длина поворотного излива
 210 мм.

| PROVEDENÍ | FINISH | CODE | BEZ DPH (Kč) | S DPH (Kč) | WITHOUT VAT (€) | WITH VAT (€) |
|----------------|----------------|----------|--------------|------------|-----------------|--------------|
| chrom - eko | chrome - eco | 56091.0* | 2 478 | 2 998 | 99,12 | 118,94 |
| chrom - stand. | chrome - stan. | 50091.0 | 2 478 | 2 998 | 99,12 | 118,94 |


 ÚSPORA
VODY AŽ
50%*

56096

Stojánková umyvadlová a dřezová baterie

 Wash basin + sink mixer
 Смеситель для раковины и мойки

 Délka výtokového ramínka
 150 mm.

The spout length is 150 mm.

 Длина поворотного излива
 150 мм.

| PROVEDENÍ | FINISH | CODE | BEZ DPH (Kč) | S DPH (Kč) | WITHOUT VAT (€) | WITH VAT (€) |
|----------------|----------------|----------|--------------|------------|-----------------|--------------|
| chrom - eko | chrome - eco | 56096.0* | 2 478 | 2 998 | 99,12 | 118,94 |
| chrom - stand. | chrome - stan. | 50096.0 | 2 478 | 2 998 | 99,12 | 118,94 |



ÚSPORA
VODY AŽ
50%*

56501

Stojánková umyvadlová baterie

Basin mixer
Смеситель для раковины

Délka výtokového ramínka
160 mm, výška baterie 330 mm.

The spout length is 160 mm,
height of mixer 330 mm.

Длина поворотного излива
160 мм, высота корпуса 330 мм.

| PROVEDENÍ | FINISH | CODE | BEZ DPH (Kč) | S DPH (Kč) | WITHOUT VAT (€) | WITH VAT (€) |
|----------------|----------------|----------|--------------|------------|-----------------|--------------|
| chrom - eko | chrome - eco | 56501.0* | 2 478 | 2 998 | 99,12 | 118,94 |
| chrom - stand. | chrome - stan. | 50501.0 | 2 478 | 2 998 | 99,12 | 118,94 |



ÚSPORA
VODY AŽ
50%*

56713

Stojánková dřezová baterie

Sink mixer
Смеситель для мойки

Délka výtokového ramínka
210 mm.

The spout length is 210 mm.

Длина поворотного излива
210 мм.

| PROVEDENÍ | FINISH | CODE | BEZ DPH (Kč) | S DPH (Kč) | WITHOUT VAT (€) | WITH VAT (€) |
|----------------|----------------|----------|--------------|------------|-----------------|--------------|
| chrom - eko | chrome - eco | 56713.0* | 2 478 | 2 998 | 99,12 | 118,94 |
| chrom - stand. | chrome - stan. | 50713.0 | 2 478 | 2 998 | 99,12 | 118,94 |



56045.0

ÚSPORA
VODY AŽ
50%*

56045

Vanová stojánková baterie

Bath mixer
Смеситель для ванны с душем

Pro montáž na vany se
3 (2) montážními otvory.

Deck mounted bath mixer set.
3 (2) mounting holes.

Для монтажа на ванну с тремя
(2) монтажными отверстиями.

56045/1.0

| PROVEDENÍ | FINISH | CODE | BEZ DPH (Kč) | S DPH (Kč) | WITHOUT VAT (€) | WITH VAT (€) |
|----------------|----------------|------------|--------------|------------|-----------------|--------------|
| chrom - eko | chrome - eco | 56045/1.0* | 4 131 | 4 999 | 166,64 | 199,97 |
| chrom - eko | chrome - eco | 56045.0* | 4 958 | 5 999 | 199,96 | 239,95 |
| chrom - stand. | chrome - stan. | 50045/1.0 | 4 131 | 4 999 | 166,64 | 199,97 |
| chrom - stand. | chrome - stan. | 50045.0 | 4 958 | 5 999 | 199,96 | 239,95 |



50046

50046-50047

Vanová stojánková baterie

Bath mixer
Каскадный смеситель для ванны с душем

Pro montáž na vany se
3 montážními otvory.

Deck mounted bath mixer set.
3 mounting holes.

Для монтажа на ванну с тремя
монтажными отверстиями.

50047

| PROVEDENÍ | FINISH | CODE | BEZ DPH (Kč) | S DPH (Kč) | WITHOUT VAT (€) | WITH VAT (€) |
|----------------|----------------|---------|--------------|------------|-----------------|--------------|
| chrom - stand. | chrome - stan. | 50046.0 | 4 958 | 5 999 | 199,96 | 239,95 |
| chrom - stand. | chrome - stan. | 50047.0 | 4 958 | 5 999 | 199,96 | 239,95 |



50048

50048-50049

Vanová stojánková baterie

Bath mixer
Каскадный смеситель для ванны с душем

Pro montáž na vany se
3 montážními otvory.

Deck mounted bath mixer set.
3 mounting holes.

Для монтажа на ванну с тремя
монтажными отверстиями.

50049

| PROVEDENÍ | FINISH | CODE | BEZ DPH (Kč) | S DPH (Kč) | WITHOUT VAT (€) | WITH VAT (€) |
|----------------|----------------|---------|--------------|------------|-----------------|--------------|
| chrom - stand. | chrome - stan. | 50048.0 | 4 958 | 5 999 | 199,96 | 239,95 |
| chrom - stand. | chrome - stan. | 50049.0 | 4 958 | 5 999 | 199,96 | 239,95 |

Mixers METALIA 56 are equipped with saving two-position eco cartridges. Mixers METALIA 50 with standard cartridges.
Смесители METALIA 56 оснащены экономическими двухпозиционными картриджами.
Смесители METALIA 50 стандартными картриджами.

56345/1.0

ÚSPORA VODY AŽ 50%*



56345.0

56345

Vanová stojánková baterie

Bath mixer
Смеситель для ванны с душем

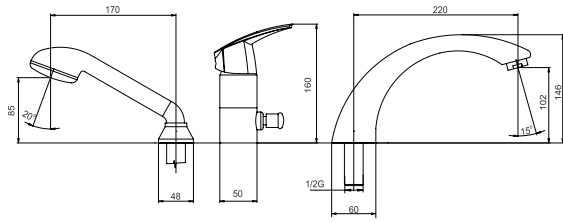
Pro montáž na vany se 4 (3) montážními otvory.

Deck mounted bath mixer set.
4 (3) mounting holes.

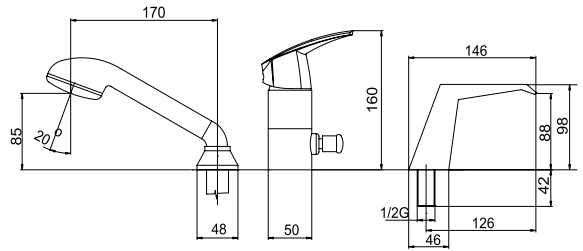
Для монтажа на ванну с четырьмя (тремя) монтажными отверстиями.

| PROVEDENÍ | FINISH | CODE | BEZ DPH (Kč) | S DPH (Kč) | WITHOUT VAT (€) | WITH VAT (€) |
|-------------|--------------|------------|--------------|------------|-----------------|--------------|
| chrom - eko | chrome - eco | 56345/1.0* | 4 131 | 4 999 | 165,24 | 198,29 |
| chrom - eko | chrome - eco | 56345.0* | 4 958 | 5 999 | 198,32 | 237,98 |

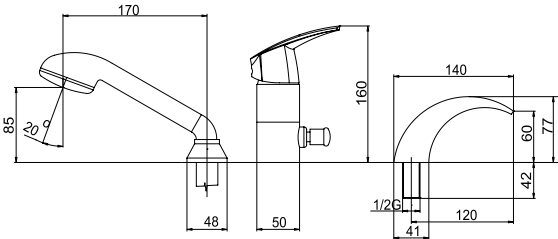
56045, 50045



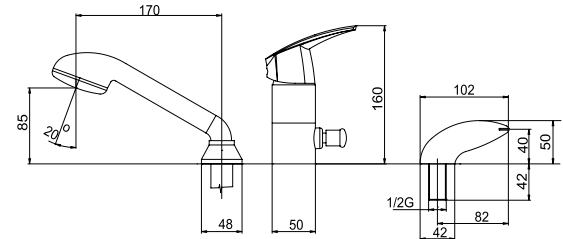
50046



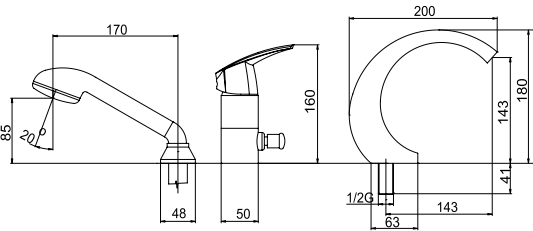
50047



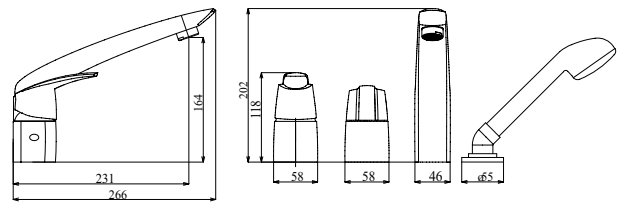
50048



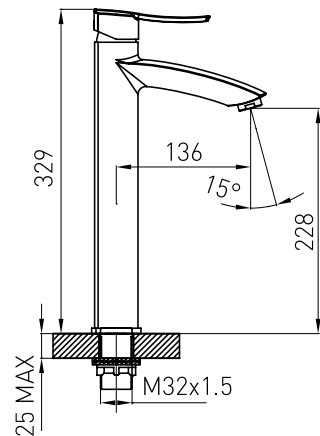
50049



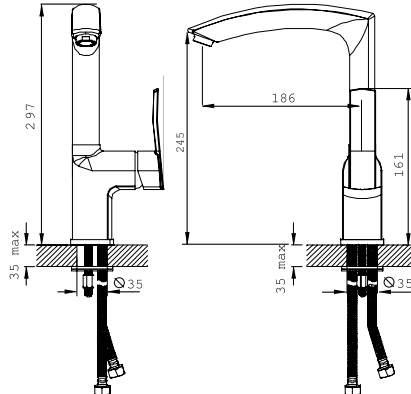
56345



56501, 50501

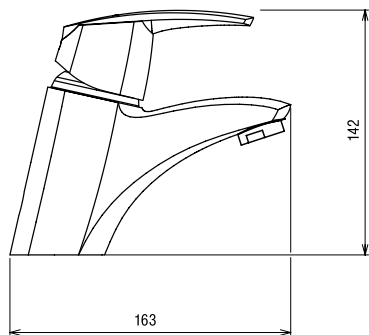


56713, 50713

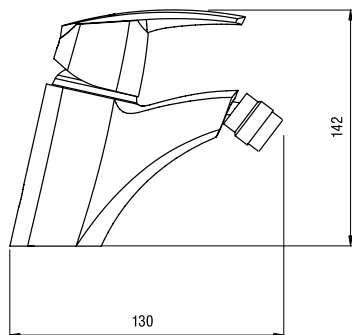




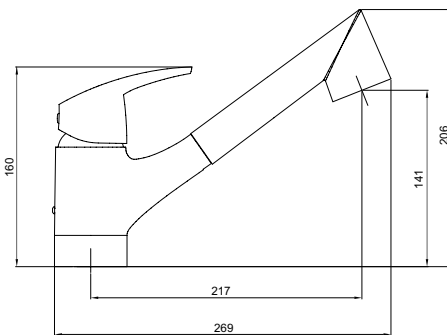
56001, 56015, 50001, 50015



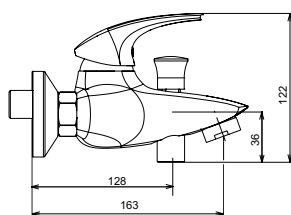
56011, 50011



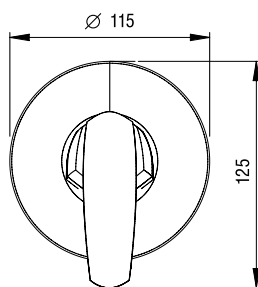
56081, 50081



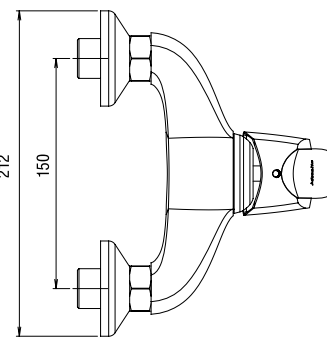
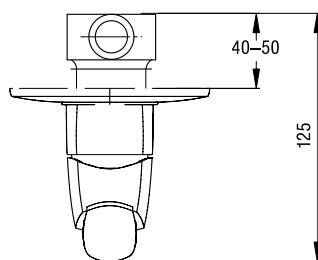
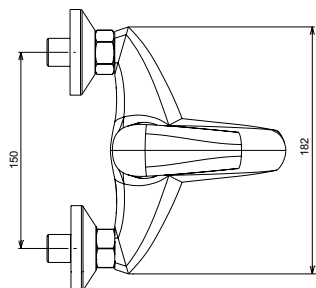
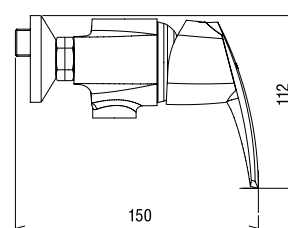
56020, 50020



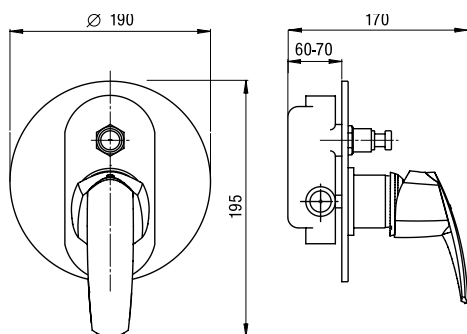
56050, 50050



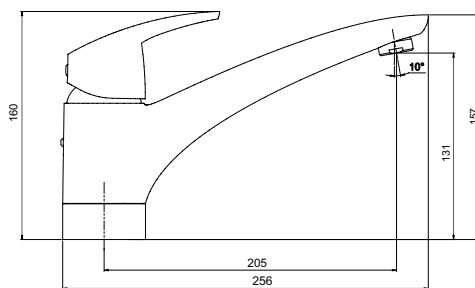
56060, 50060



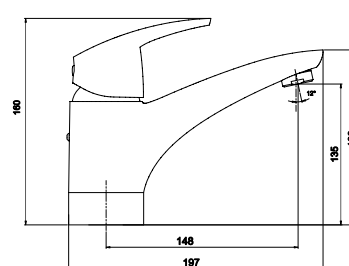
56050R, 50050R



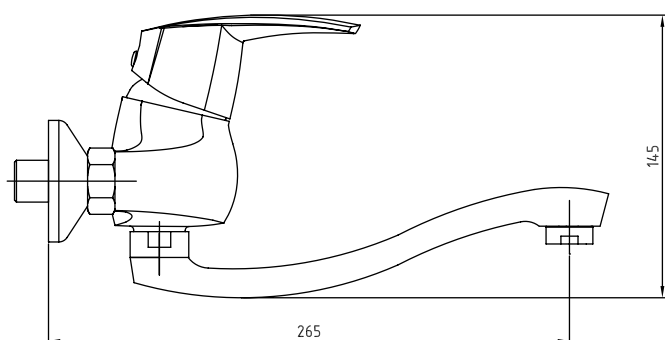
56091, 50091



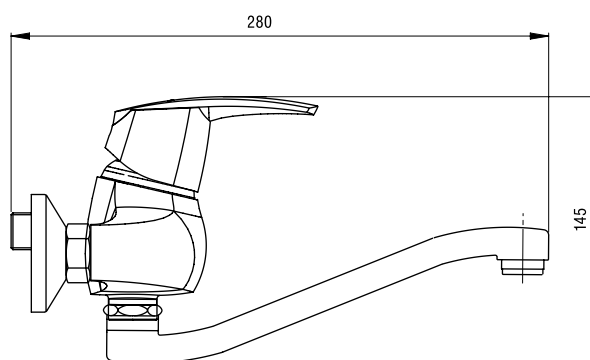
56096, 50096



56070A, 50070A



56070, 50070





57001/1

Stojánková umyvadlová baterie

Basin mixer
Смеситель для раковины

Výška 120 mm , bez uzávěru
výpusti.

Height of body 120 mm, without
pop-up waste.

Высота корпуса 120 мм, без
донного клапана.

| PROVEDENÍ | FINISH | CODE | BEZ DPH (Kč) | S DPH (Kč) | WITHOUT VAT (€) | WITH VAT (€) |
|-----------|--------|-----------|--------------|------------|-----------------|--------------|
| chrom | chrome | 57001/1.0 | 1 239 | 1 499 | 49,56 | 59,47 |



57001

Stojánková umyvadlová baterie

Basin mixer
Смеситель для раковины

Výška 120 mm , s uzávěrem vý-
pusti 5/4".

Height of body 120 mm, with 5/4"
pop-up waste.

Высота корпуса 120 мм, с донным
клапаном 5/4".

| PROVEDENÍ | FINISH | CODE | BEZ DPH (Kč) | S DPH (Kč) | WITHOUT VAT (€) | WITH VAT (€) |
|-----------|--------|---------|--------------|------------|-----------------|--------------|
| chrom | chrome | 57001.0 | 1 404 | 1 699 | 56,16 | 67,39 |



57002/1

Stojánková umyvadlová baterie

Basin mixer
Смеситель для раковины

Výška 150 mm, bez uzávěru
výpusti.

Height of body 150 mm, without
pop-up waste.

Высота корпуса 150 мм, без
донного клапана.

| PROVEDENÍ | FINISH | CODE | BEZ DPH (Kč) | S DPH (Kč) | WITHOUT VAT (€) | WITH VAT (€) |
|-----------|--------|-----------|--------------|------------|-----------------|--------------|
| chrom | chrome | 57002/1.0 | 1 321 | 1 598 | 52,84 | 63,41 |



57002

Stojánková umyvadlová baterie

Basin mixer
Смеситель для раковины

Výška 150 mm, s uzávěrem výpusti
5/4".

Height of body 150 mm, with 5/4"
pop-up waste.

Высота корпуса 150 мм, с донным
клапаном 5/4".

| PROVEDENÍ | FINISH | CODE | BEZ DPH (Kč) | S DPH (Kč) | WITHOUT VAT (€) | WITH VAT (€) |
|-----------|--------|---------|--------------|------------|-----------------|--------------|
| chrom | chrome | 57002.0 | 1 487 | 1 799 | 59,48 | 71,38 |



57011

Stojánková bidetová baterie

Bidet mixer
Смеситель для биде

Baterie s uzávěrem výpusti 5/4".

With 5/4" pop-up waste, to be
mounted on a bidet with a single
assembly hole.

С донным клапаном 5/4".

| PROVEDENÍ | FINISH | CODE | BEZ DPH (Kč) | S DPH (Kč) | WITHOUT VAT (€) | WITH VAT (€) |
|-----------|--------|---------|--------------|------------|-----------------|--------------|
| chrom | chrome | 57011.0 | 1 404 | 1 699 | 56,64 | 67,97 |

**57020****Vanová nástěnná baterie 150 mm**

Wall-mounted bath mixer 150 mm
Настенный смеситель для ванны с душем 150 мм

Baterie se samočisticí sprchovou
růžicí, vícezámkovou kovovou hadicí
a kloubovým držákem sprchy.

With self-cleaning shower head,
multi-locked metal hose, and
a variable position shower holder.

С душевой сеткой,
многозамковым металлическим
шлангом и шарнирным
держателем сетки.

| PROVEDENÍ | FINISH | CODE | BEZ DPH (Kč) | S DPH (Kč) | WITHOUT VAT (€) | WITH VAT (€) |
|-----------|--------|---------|--------------|------------|-----------------|--------------|
| chrom | chrome | 57020.0 | 1 817 | 2 199 | 73,28 | 87,94 |

57020/1**Vanová nástěnná baterie 150 mm**

Wall-mounted bath mixer 150 mm
Настенный смеситель для ванны с душем 150 мм

Baterie bez příslušenství.

Without accessories.

Без аксессуаров.



| PROVEDENÍ | FINISH | CODE | BEZ DPH (Kč) | S DPH (Kč) | WITHOUT VAT (€) | WITH VAT (€) |
|-----------|--------|-----------|--------------|------------|-----------------|--------------|
| chrom | chrome | 57020/1.0 | 1 652 | 1 999 | 66,64 | 79,97 |

57024**Vanová nástěnná baterie 100 mm**

Wall-mounted bath mixer 100 mm
Настенный смеситель для ванны с душем 100 мм

Baterie se samočisticí sprchovou
růžicí, vícezámkovou kovovou hadicí
a kloubovým držákem sprchy.

With a shower head, multi-locked
metal hose, and a variable position
shower holder.

С душевой сеткой, ногозамковым
металлическим шлангом
и шарнирным держателем сетки.



| PROVEDENÍ | FINISH | CODE | BEZ DPH (Kč) | S DPH (Kč) | WITHOUT VAT (€) | WITH VAT (€) |
|-----------|--------|---------|--------------|------------|-----------------|--------------|
| chrom | chrome | 57024.0 | 1 735 | 2 099 | 69,96 | 83,95 |

57024/1**Vanová nástěnná baterie 100 mm**

Wall-mounted bath mixer 100 mm
Настенный смеситель для ванны с душем 100 мм

Baterie bez příslušenství.

Without accessories.

Без аксессуаров.



| PROVEDENÍ | FINISH | CODE | BEZ DPH (Kč) | S DPH (Kč) | WITHOUT VAT (€) | WITH VAT (€) |
|-----------|--------|-----------|--------------|------------|-----------------|--------------|
| chrom | chrome | 57024/1.0 | 1 652 | 1 999 | 66,08 | 79,30 |

57200**Nástěnná umyvadlová tříotvorová baterie**

Wall-mounted wash-basin mixer
Смеситель для раковины или мойки

Délka výtokového ramínka
245 mm.

The length of the spout is 245 mm.

Длина поворотного излива
245 мм.



| PROVEDENÍ | FINISH | CODE | BEZ DPH (Kč) | S DPH (Kč) | WITHOUT VAT (€) | WITH VAT (€) |
|-----------|--------|---------|--------------|------------|-----------------|--------------|
| chrom | chrome | 57200.0 | 1 900 | 2 299 | 76,00 | 91,20 |



57201

Nástěnná umyvadlová tříotvorová baterie

Wall-mounted wash-basin mixer
Смеситель для раковины или мойки

Délka výtokového ramínka
245 mm.

The length of the spout is 245 mm.

Длина поворотного излива
245 мм.

| PROVEDENÍ | FINISH | CODE | BEZ DPH (Kč) | S DPH (Kč) | WITHOUT VAT (€) | WITH VAT (€) |
|-----------|--------|---------|--------------|------------|-----------------|--------------|
| chrom | chrome | 57201.0 | 1 900 | 2 299 | 76,00 | 91,20 |



57220

Nástěnná vanová tříotvorová baterie

Wall mounted bath mixer 3-holes
Настенный смеситель для ванны с душем - 3 отверстия

Délka výtokového ramínka
245 mm.

The length of the spout is 245 mm.

Длина поворотного излива
245 мм.

| PROVEDENÍ | FINISH | CODE | BEZ DPH (Kč) | S DPH (Kč) | WITHOUT VAT (€) | WITH VAT (€) |
|-----------|--------|---------|--------------|------------|-----------------|--------------|
| chrom | chrome | 57220.0 | 2 478 | 2 998 | 99,96 | 119,95 |



57221

Nástěnná vanová tříotvorová baterie

Wall mounted bath mixer 3-holes
Настенный смеситель для ванны с душем - 3 отверстия

Délka výtokového ramínka
245 mm.

The length of the spout is 245 mm.

Длина поворотного излива
245 мм.

| PROVEDENÍ | FINISH | CODE | BEZ DPH (Kč) | S DPH (Kč) | WITHOUT VAT (€) | WITH VAT (€) |
|-----------|--------|---------|--------------|------------|-----------------|--------------|
| chrom | chrome | 57221.0 | 2 478 | 2 998 | 99,96 | 119,95 |



57060

Sprchová nástěnná baterie 150 mm

Wall-mounted shower mixer 150 mm
Настенный смеситель для душа 150 мм

Baterie se samočistící sprchovou
růžicí, vícezámkovou kovovou hadicí
a kloubovým držákem sprchy.

With self - cleaning shower head,
multi-locked metal hose, and a
variable position shower holder.

С душевой сеткой,
многозамковым металлическим
шлангом и шарнирным
держателем сетки.

| PROVEDENÍ | FINISH | CODE | BEZ DPH (Kč) | S DPH (Kč) | WITHOUT VAT (€) | WITH VAT (€) |
|-----------|--------|---------|--------------|------------|-----------------|--------------|
| chrom | chrome | 57060.0 | 1 569 | 1 898 | 63,28 | 75,94 |



57060/1

Sprchová nástěnná baterie 150 mm

Wall-mounted shower mixer 150 mm
Настенный смеситель для душа 150 мм

Baterie bez příslušenství.

Without accessories.

Без аксессуаров.

| PROVEDENÍ | FINISH | CODE | BEZ DPH (Kč) | S DPH (Kč) | WITHOUT VAT (€) | WITH VAT (€) |
|-----------|--------|-----------|--------------|------------|-----------------|--------------|
| chrom | chrome | 57060/1.0 | 1 487 | 1 799 | 59,48 | 71,38 |



NEW

**57062/1****Sprchová nástěnná baterie 150 mm s horním vývodem**

Wall-mounted shower mixer 150 mm With upper outlet
Настенный смеситель для душа 150 мм

Baterie bez příslušenství.

Without accessories.

Без аксессуаров.

| PROVEDENÍ | FINISH | CODE | BEZ DPH (Kč) | S DPH (Kč) | WITHOUT VAT (€) | WITH VAT (€) |
|-----------|--------|-----------|--------------|------------|-----------------|--------------|
| chrom | chrome | 57062/1.0 | 1 487 | 1 799 | 59,48 | 71,38 |

57065**Sprchová nástěnná baterie 100 mm**

Wall-mounted shower mixer 100 mm
Настенный смеситель для душа 100 мм

Baterie se samočisticí sprchovou rúžicí, vícezámkovou kovovou hadicí a kloubovým držákem sprchy.

With self-cleaning shower head, multi-locked metal hose, and a variable position shower holder.

С душевой сеткой, многозамковым металлическим шлангом и шарнирным держателем сетки.



| PROVEDENÍ | FINISH | CODE | BEZ DPH (Kč) | S DPH (Kč) | WITHOUT VAT (€) | WITH VAT (€) |
|-----------|--------|---------|--------------|------------|-----------------|--------------|
| chrom | chrome | 57065.0 | 1 404 | 1 699 | 56,64 | 67,97 |

57065/1**Sprchová nástěnná baterie 100 mm**

Wall-mounted shower mixer 100 mm
Настенный смеситель для душа 100 мм

Baterie bez příslušenství.

Without accessories.

Без аксессуаров.



| PROVEDENÍ | FINISH | CODE | BEZ DPH (Kč) | S DPH (Kč) | WITHOUT VAT (€) | WITH VAT (€) |
|-----------|--------|-----------|--------------|------------|-----------------|--------------|
| chrom | chrome | 57065/1.0 | 1 321 | 1 598 | 52,84 | 63,41 |

57050R.0



57050.0

57050**Sprchová podomítková baterie**

Built-in shower mixer
Смеситель для душа со скрытой арматурой

57050R**Vanová a sprchová podomítková baterie s přepínačem**

Built-in bath and shower mixer with diverter
Смеситель для душа со скрытой арматурой и переключателем

| PROVEDENÍ | FINISH | CODE | BEZ DPH (Kč) | S DPH (Kč) | WITHOUT VAT (€) | WITH VAT (€) |
|-----------|--------|----------|--------------|------------|-----------------|--------------|
| chrom | chrome | 57050.0 | 1 073 | 1 298 | 43,28 | 51,94 |
| chrom | chrome | 57050R.0 | 1 652 | 1 999 | 66,64 | 79,97 |

57070**Dřezová nebo umyvadlová nástěnná baterie 150 mm**

Wall-mounted basin or sink mixer 150 mm
Настенный смеситель для раковины или мойки 150 мм

Délka výtokového ramínka 240 mm.

The length of the spout is 240 mm.

Длина поворотного излива 240 мм.



| PROVEDENÍ | FINISH | CODE | BEZ DPH (Kč) | S DPH (Kč) | WITHOUT VAT (€) | WITH VAT (€) |
|-----------|--------|---------|--------------|------------|-----------------|--------------|
| chrom | chrome | 57070.0 | 1 652 | 1 999 | 66,64 | 79,97 |



57070/1

Dřezová nebo umyvadlová nástěnná baterie 150 mm

Wall-mounted basin or sink mixer 150 mm
Настенный смеситель для раковины или мойки 150 мм

Bez ramene.
Without spout.
Без излива.

| PROVEDENÍ | FINISH | CODE | BEZ DPH (Kč) | S DPH (Kč) | WITHOUT VAT (€) | WITH VAT (€) |
|-----------|--------|-----------|--------------|------------|-----------------|--------------|
| chrom | chrome | 57070/1.0 | 1 321 | 1 598 | 53,28 | 63,94 |



57074

Dřezová nebo umyvadlová nástěnná baterie 100 mm

Wall-mounted basin or sink mixer 100 mm
Настенный смеситель для раковины или мойки 100 мм

Délka výtokového ramínka 240 mm.
The length of the spout is 240 mm.
Длина поворотного излива 240 мм.

| PROVEDENÍ | FINISH | CODE | BEZ DPH (Kč) | S DPH (Kč) | WITHOUT VAT (€) | WITH VAT (€) |
|-----------|--------|---------|--------------|------------|-----------------|--------------|
| chrom | chrome | 57074.0 | 1 569 | 1 898 | 63,28 | 75,94 |



57074/1

Dřezová nebo umyvadlová nástěnná baterie 100 mm

Wall-mounted basin or sink mixer without spout 100 mm
Настенный смеситель для раковины или мойки 100 мм

Bez ramene.
Without spout.
Без излива.

| PROVEDENÍ | FINISH | CODE | BEZ DPH (Kč) | S DPH (Kč) | WITHOUT VAT (€) | WITH VAT (€) |
|-----------|--------|-----------|--------------|------------|-----------------|--------------|
| chrom | chrome | 57074/1.0 | 1 239 | 1 499 | 49,96 | 59,95 |



57037/1

Paneláková nástěnná vanová baterie 100 mm

Wall-mounted bath mixer 100 mm
Настенный смеситель для ванны с душем

Délka výtokového ramínka 360 mm.
The length of the spout is 360 mm.
Длина поворотного излива 360 мм.

Baterie bez příslušenství.
Without accessories.
Без аксессуаров.

| PROVEDENÍ | FINISH | CODE | BEZ DPH (Kč) | S DPH (Kč) | WITHOUT VAT (€) | WITH VAT (€) |
|-----------|--------|-----------|--------------|------------|-----------------|--------------|
| chrom | chrome | 57037/1.0 | 1 569 | 1 898 | 62,76 | 75,31 |



57037

Paneláková nástěnná vanová baterie 100 mm

Wall-mounted bath mixer 100 mm
Настенный смеситель для ванны с душем 100 мм

Baterie se samočistící sprchovou růžicí, vícezámkovou kovovou hadicí a kloubovým držákem sprchy. Délka výtokového ramínka je 360 mm.

With self-cleaning shower head, multi-locked metal hose and a variable position shower holder. The length of the spout is 360 mm.

С душевой сеткой, ногозамковым металлическим шлангом и шарнирным держателем сетки. Длина поворотного излива 360 мм.

| PROVEDENÍ | FINISH | CODE | BEZ DPH (Kč) | S DPH (Kč) | WITHOUT VAT (€) | WITH VAT (€) |
|-----------|--------|---------|--------------|------------|-----------------|--------------|
| chrom | chrome | 57037.0 | 1 652 | 1 999 | 66,64 | 79,97 |



57081

Stojánková teleskopická dřezová baterieTelescopic sink mixer
Смеситель для мойки

S hadicí 1,5 m.

One hole telescopic sink mixer with extractable spout and 1.5 m long hose.

С выдвигаемым душем 1,5 м.

| PROVEDENÍ | FINISH | CODE | BEZ DPH (Kč) | S DPH (Kč) | WITHOUT VAT (€) | WITH VAT (€) |
|-----------|--------|---------|--------------|------------|-----------------|--------------|
| chrom | chrome | 57081.0 | 2 065 | 2 499 | 82,60 | 99,12 |



NEW

57081

Stojánková teleskopická dřezová baterieTelescopic sink mixer
Смеситель для мойки

S hadicí 1,5 m.

One hole telescopic sink mixer with extractable spout and 1.5 m long hose.

С выдвигаемым душем 1,5 м.

Vhodné pro granitové dřezy - strana 368

| PROVEDENÍ | FINISH | CODE | BEZ DPH (Kč) | S DPH (Kč) | WITHOUT VAT (€) | WITH VAT (€) |
|--------------|--------------|-----------|--------------|------------|-----------------|--------------|
| granit-černý | granit-black | 57081.GRB | 3 140 | 3 799 | 125,60 | 150,72 |



NEW

57081

Stojánková teleskopická dřezová baterieTelescopic sink mixer
Смеситель для мойки

S hadicí 1,5 m.

One hole telescopic sink mixer with extractable spout and 1.5 m long hose.

С выдвигаемым душем 1,5 м.

Vhodné pro granitové dřezy - strana 368

| PROVEDENÍ | FINISH | CODE | BEZ DPH (Kč) | S DPH (Kč) | WITHOUT VAT (€) | WITH VAT (€) |
|--------------|-------------|-----------|--------------|------------|-----------------|--------------|
| granit-písek | granit-sand | 57081.GRS | 3 140 | 3 799 | 125,60 | 150,72 |



57014

Stojánková dřezová baterieSink mixer
Смеситель для мойки

Délka výtokového ramínka 225 mm.

The spout length is 225 mm.

Длина поворотного излива 225 мм.

| PROVEDENÍ | FINISH | CODE | BEZ DPH (Kč) | S DPH (Kč) | WITHOUT VAT (€) | WITH VAT (€) |
|-----------|--------|---------|--------------|------------|-----------------|--------------|
| chrom | chrome | 57014.0 | 1 652 | 1 999 | 66,08 | 79,30 |



57016

Stojánková umyvadlová a dřezová baterieWash basin and sink mixer
Смеситель для раковины или мойки

Délka výtokového ramínka 155 mm.

The spout length is 155 mm.

Длина поворотного излива 155 мм.

| PROVEDENÍ | FINISH | CODE | BEZ DPH (Kč) | S DPH (Kč) | WITHOUT VAT (€) | WITH VAT (€) |
|-----------|--------|---------|--------------|------------|-----------------|--------------|
| chrom | chrome | 57016.0 | 1 404 | 1 699 | 56,16 | 67,95 |



57091

Stojánková dřezová baterieSink mixer
Смеситель для мойкиDélka výtokového ramínka
210 mm.

The spout length is 210 mm.

Длина поворотного излива
210 мм.

| PROVEDENÍ | FINISH | CODE | BEZ DPH (Kč) | S DPH (Kč) | WITHOUT VAT (€) | WITH VAT (€) |
|-----------|--------|---------|--------------|------------|-----------------|--------------|
| chrom | chrome | 57091.0 | 1 652 | 1 999 | 66,64 | 79,97 |



NEW

57091

Stojánková dřezová baterieSink mixer
Смеситель для мойкиDélka výtokového ramínka
210 mm.

The spout length is 210 mm.

Длина поворотного излива
210 мм.**Vhodné pro granitové
dřezy - strana 368**

| PROVEDENÍ | FINISH | CODE | BEZ DPH (Kč) | S DPH (Kč) | WITHOUT VAT (€) | WITH VAT (€) |
|--------------|--------------|-----------|--------------|------------|-----------------|--------------|
| granit-černý | granit-black | 57091.GRB | 2 726 | 3 298 | 109,04 | 130,85 |



NEW

57091

Stojánková dřezová baterieSink mixer
Смеситель для мойкиDélka výtokového ramínka
210 mm.

The spout length is 210 mm.

Длина поворотного излива
210 мм.**Vhodné pro granitové
dřezy - strana 368**

| PROVEDENÍ | FINISH | CODE | BEZ DPH (Kč) | S DPH (Kč) | WITHOUT VAT (€) | WITH VAT (€) |
|--------------|-------------|-----------|--------------|------------|-----------------|--------------|
| granit-pisek | granit-sand | 57091.GRS | 2 726 | 3 298 | 109,04 | 130,85 |



57096

Stojánková umyvadlová a dřezová baterieWash basin + sink mixer
Смеситель для раковины и мойкиDélka výtokového ramínka
150 mm.

The spout length is 150 mm.

Длина поворотного излива
150 мм.

| PROVEDENÍ | FINISH | CODE | BEZ DPH (Kč) | S DPH (Kč) | WITHOUT VAT (€) | WITH VAT (€) |
|-----------|--------|---------|--------------|------------|-----------------|--------------|
| chrom | chrome | 57096.0 | 1 652 | 1 999 | 66,64 | 79,97 |



57115

Stojánková dřezová baterieSink mixer
Смеситель для мойкиSe sklápěcím výkyvným ramenem
určena pro dřezy umístěné např.
pod oknem.With folding swinging spout inten-
ded for sinks placed e.g. under
the window.С опрокидным изливом для
монтажа на мойку под окном.

| PROVEDENÍ | FINISH | CODE | BEZ DPH (Kč) | S DPH (Kč) | WITHOUT VAT (€) | WITH VAT (€) |
|-----------|--------|---------|--------------|------------|-----------------|--------------|
| chrom | chrome | 57115.0 | 2 478 | 2 998 | 99,12 | 118,94 |

METALIA 57





57345.0

57345/1.0

57345

Vanová stojánková baterie

Bath mixer
Смеситель для ванны с душем

| PROVEDENÍ | FINISH | CODE | BEZ DPH (Kč) | S DPH (Kč) | WITHOUT VAT (€) | WITH VAT (€) |
|-----------|--------|-----------|--------------|------------|-----------------|--------------|
| chrom | chrome | 57345/1.0 | 3 341 | 4 043 | 133,64 | 160,37 |
| chrom | chrome | 57345.0 | 4 627 | 5 599 | 185,08 | 222,10 |

Pro montáž na vany se 4 montážními otvory.

Deck mounted bath mixer set.
4 mounting holes.

Для монтажа на ванну с четырьмя монтажными отверстиями.



57045.0

57045/1.0

57045

Vanová stojánková baterie

Bath mixer
Каскадный смеситель для ванны с душем

| PROVEDENÍ | FINISH | CODE | BEZ DPH (Kč) | S DPH (Kč) | WITHOUT VAT (€) | WITH VAT (€) |
|-----------|--------|-----------|--------------|------------|-----------------|--------------|
| chrom | chrome | 57045/1.0 | 4 131 | 4 999 | 166,64 | 199,97 |
| chrom | chrome | 57045.0 | 4 958 | 5 999 | 199,96 | 239,95 |

Pro montáž na vany se 3 montážními otvory.

Deck mounted bath mixer set.
3 mounting holes.

Для монтажа на ванну с тремя монтажными отверстиями.



57046

Vanová stojánková baterie

Bath mixer
Каскадный смеситель для ванны с душем

| PROVEDENÍ | FINISH | CODE | BEZ DPH (Kč) | S DPH (Kč) | WITHOUT VAT (€) | WITH VAT (€) |
|-----------|--------|---------|--------------|------------|-----------------|--------------|
| chrom | chrome | 57046.0 | 4 958 | 5 999 | 199,96 | 239,95 |

Pro montáž na vany se 3 montážními otvory.

Deck mounted bath mixer set.
3 mounting holes.

Для монтажа на ванну с тремя монтажными отверстиями.



57047

Vanová stojánková baterie

Bath mixer
Каскадный смеситель для ванны с душем

| PROVEDENÍ | FINISH | CODE | BEZ DPH (Kč) | S DPH (Kč) | WITHOUT VAT (€) | WITH VAT (€) |
|-----------|--------|---------|--------------|------------|-----------------|--------------|
| chrom | chrome | 57047.0 | 4 958 | 5 999 | 199,96 | 239,95 |

Pro montáž na vany se 3 montážními otvory.

Deck mounted bath mixer set.
3 mounting holes.

Для монтажа на ванну с тремя монтажными отверстиями.



57048

Vanová stojánková baterie

Bath mixer
Каскадный смеситель для ванны с душем

| PROVEDENÍ | FINISH | CODE | BEZ DPH (Kč) | S DPH (Kč) | WITHOUT VAT (€) | WITH VAT (€) |
|-----------|--------|---------|--------------|------------|-----------------|--------------|
| chrom | chrome | 57048.0 | 4 958 | 5 999 | 199,96 | 239,95 |

Pro montáž na vany se 3 montážními otvory.

Deck mounted bath mixer set.
3 mounting holes.

Для монтажа на ванну с тремя монтажными отверстиями.



57049

Vanová stojánková baterie

Bath mixer
Каскадный смеситель для ванны с душем

Pro montáž na vany se 3
montážními otvory.

Deck mounted bath mixer set.
3 mounting holes.

Для монтажа на ванну с тремя
монтажными отверстиями.

| PROVEDENÍ | FINISH | CODE | BEZ DPH (Kč) | S DPH (Kč) | WITHOUT VAT (€) | WITH VAT (€) |
|-----------|--------|---------|--------------|------------|-----------------|--------------|
| chrom | chrome | 57049.0 | 4 958 | 5 999 | 199,96 | 239,95 |

57920

Vanová termostatická baterie 150 mm

Thermostatic bath mixer
Настенный терморегулирующий смеситель для ванны

Baterie bez příslušenství.

Without accessories.

Без аксессуаров.

Přepínač sprcha - rameno
je v levé rukojeti.



| PROVEDENÍ | FINISH | CODE | BEZ DPH (Kč) | S DPH (Kč) | WITHOUT VAT (€) | WITH VAT (€) |
|-----------|--------|-----------|--------------|------------|-----------------|--------------|
| chrom | chrome | 57920/1.0 | 2 726 | 3 298 | 109,96 | 131,95 |

57921

Vanová termostatická baterie 150 mm

Thermostatic bath mixer
Настенный терморегулирующий смеситель для ванны

Baterie bez příslušenství.

Without accessories.

Без аксессуаров.

Přepínač sprcha - rameno
je v levé rukojeti.



| PROVEDENÍ | FINISH | CODE | BEZ DPH (Kč) | S DPH (Kč) | WITHOUT VAT (€) | WITH VAT (€) |
|-----------|--------|-----------|--------------|------------|-----------------|--------------|
| chrom | chrome | 57921/1.0 | 2 726 | 3 298 | 109,96 | 131,95 |

57960

Sprchová termostatická baterie 150 mm

Thermostatic shower mixer
Настенный терморегулирующий смеситель для душа

Baterie bez příslušenství.

Without accessories.

Без аксессуаров.



| PROVEDENÍ | FINISH | CODE | BEZ DPH (Kč) | S DPH (Kč) | WITHOUT VAT (€) | WITH VAT (€) |
|-----------|--------|-----------|--------------|------------|-----------------|--------------|
| chrom | chrome | 57960/1.0 | 2 478 | 2 998 | 99,12 | 118,94 |

57961

Sprchová termostatická baterie 150 mm

Thermostatic shower mixer
Настенный терморегулирующий смеситель для душа

Baterie bez příslušenství.

Without accessories.

Без аксессуаров.



| PROVEDENÍ | FINISH | CODE | BEZ DPH (Kč) | S DPH (Kč) | WITHOUT VAT (€) | WITH VAT (€) |
|-----------|--------|-----------|--------------|------------|-----------------|--------------|
| chrom | chrome | 57961/1.0 | 2 478 | 2 998 | 99,12 | 118,94 |

**57962****Sprchová termostatická baterie s horním vývodem 150 mm**

Thermostatic shower mixer
Настенный терморегулирующий смеситель для душа

Baterie s horním vývodem bez příslušenství.

With upper outlet, without accessories.

Без аксессуаров.

Vhodné pro sady SET064 a SET063 - viz. strana 190.

Suitable for sets SET064 and SET063 - see page 190.

Удобный для комплектов SET064 и SET063 - см. сторону 190.

| PROVEDENÍ | FINISH | CODE | BEZ DPH (Kč) | S DPH (Kč) | WITHOUT VAT (€) | WITH VAT (€) |
|-----------|--------|-----------|--------------|------------|-----------------|--------------|
| chrom | chrome | 57962/1.0 | 2 478 | 2 998 | 99,12 | 118,94 |

**57963****Sprchová termostatická baterie s horním vývodem 150 mm**

Thermostatic shower mixer
Настенный терморегулирующий смеситель для душа

Baterie s horním vývodem bez příslušenství.

With upper outlet, without accessories.

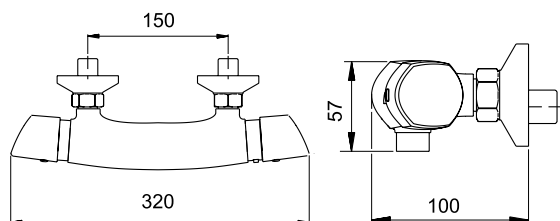
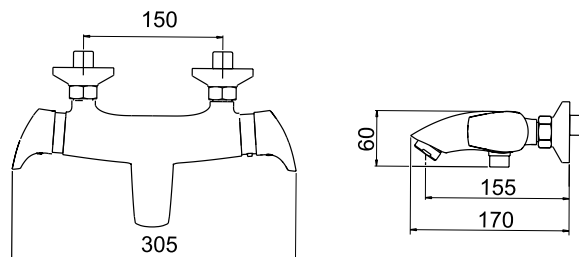
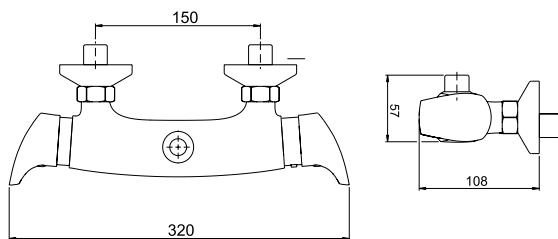
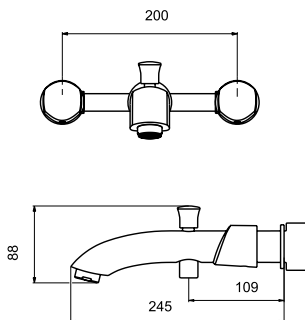
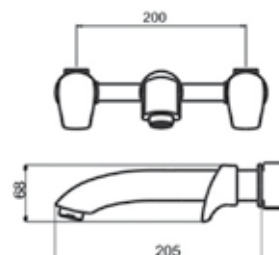
Без аксессуаров.

Vhodné pro sady SET064 a SET063 - viz. strana 190.

Suitable for sets SET064 and SET063 - see page 190.

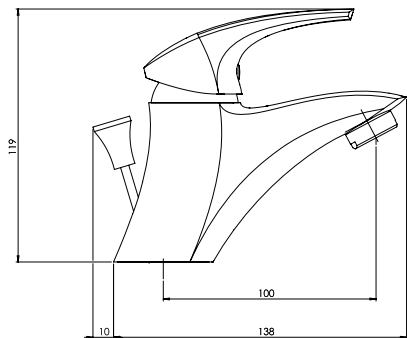
Удобный для комплектов SET064 и SET063 - см. сторону 190.

| PROVEDENÍ | FINISH | CODE | BEZ DPH (Kč) | S DPH (Kč) | WITHOUT VAT (€) | WITH VAT (€) |
|-----------|--------|-----------|--------------|------------|-----------------|--------------|
| chrom | chrome | 57963/1.0 | 2 478 | 2 998 | 99,12 | 118,94 |

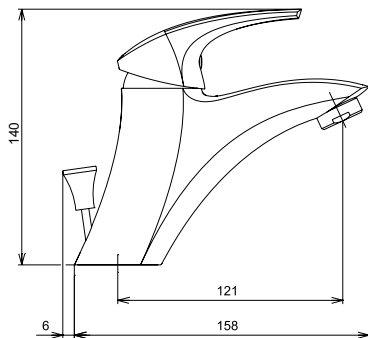
57960-61**57920-21****57962-63****57220-221****57200-201**



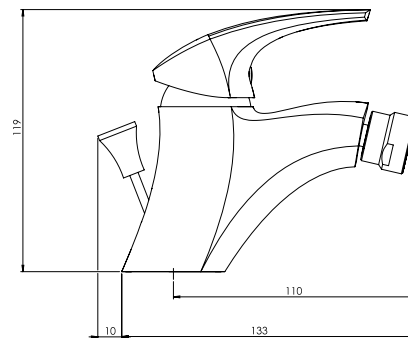
57001



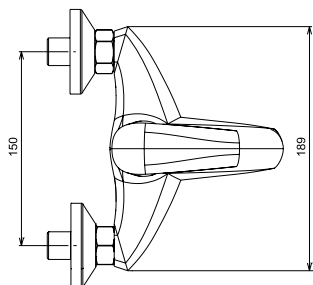
57002



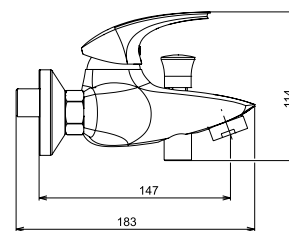
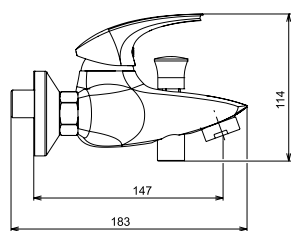
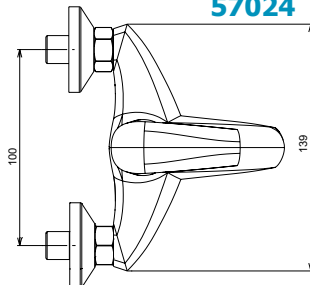
57011



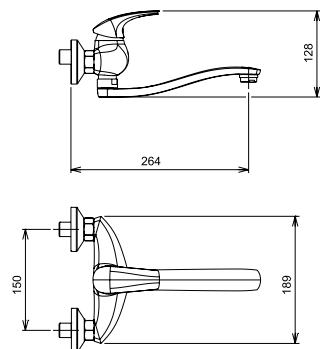
57020



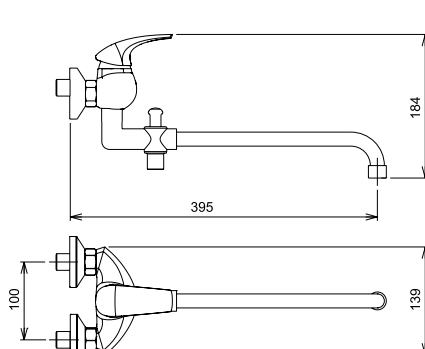
57024



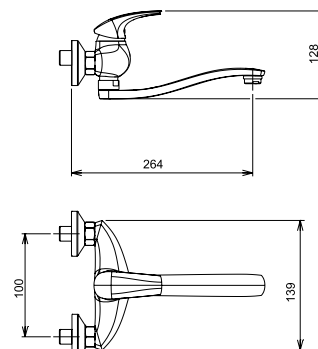
57070



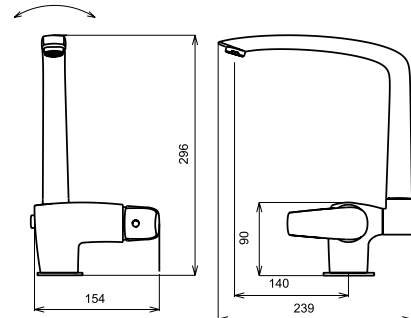
57037



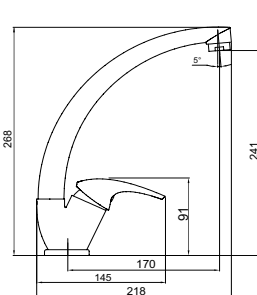
57074



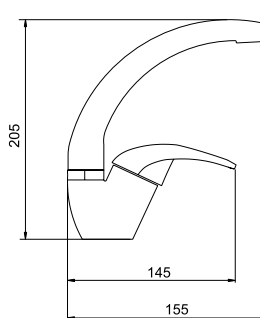
57115



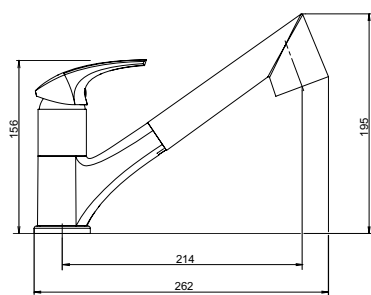
57014



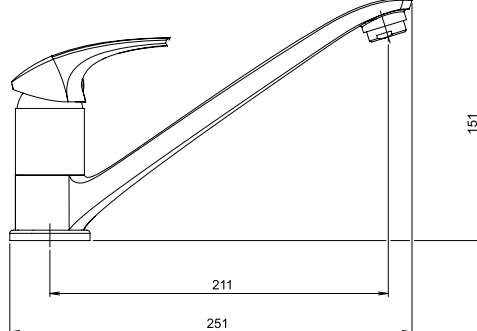
57016



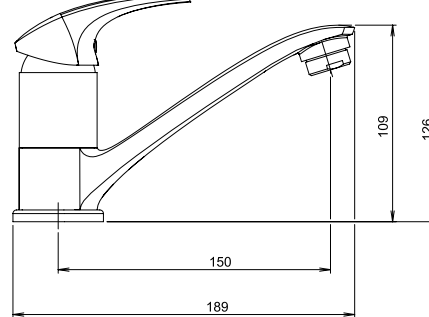
57081



57091

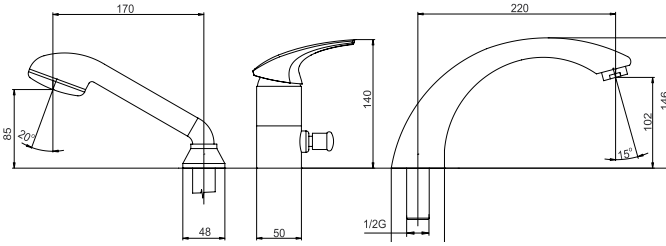


57096

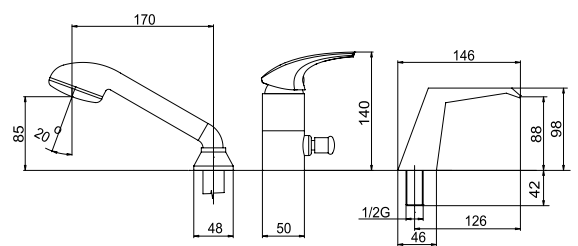




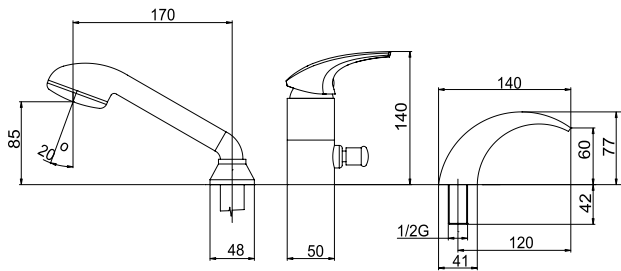
57045



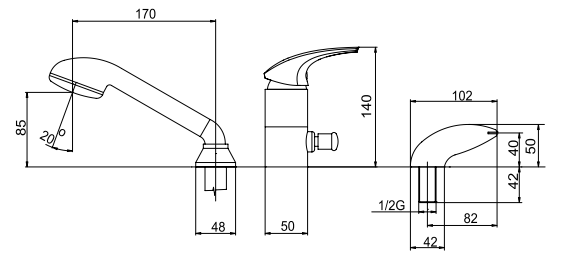
57046



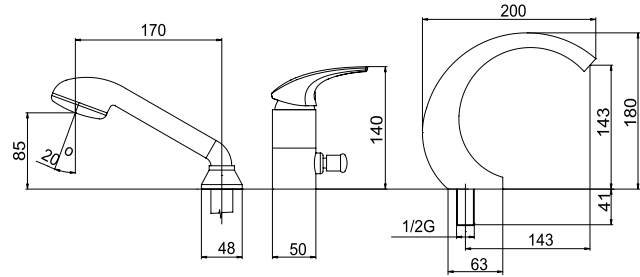
57047



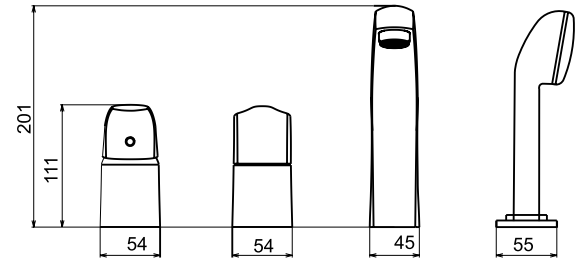
57048



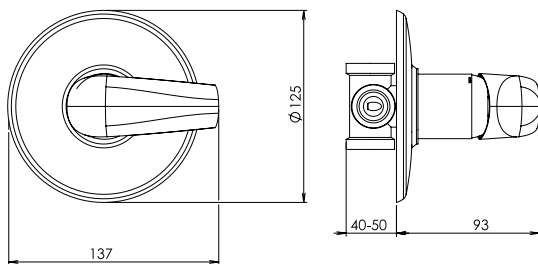
57049



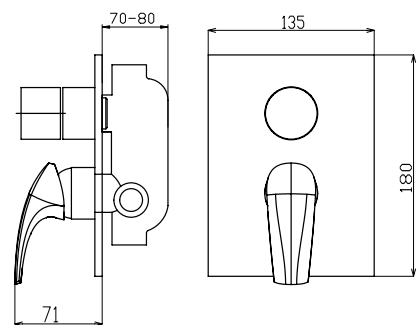
57345



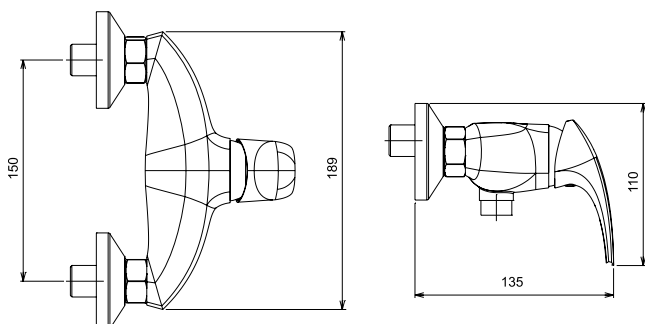
57050



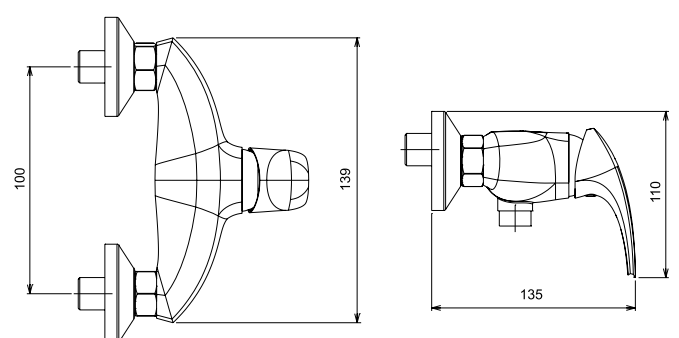
57050R



57060



57065





RAM0046



Rameno pro stojánkovou vanovou baterii

Spout for bath mixer

Излив для каскадного смесителя для ванны с душем

| PROVEDENÍ | FINISH | CODE | BEZ DPH (Kč) | S DPH (Kč) | WITHOUT VAT (€) | WITH VAT (€) |
|-----------|--------|-----------|--------------|------------|-----------------|--------------|
| chrom | chrome | RAM0046.0 | 1 404 | 1 699 | 56,16 | 67,39 |

RAM0047



Rameno pro stojánkovou vanovou baterii

Spout for bath mixer

Излив для каскадного смесителя для ванны с душем

| PROVEDENÍ | FINISH | CODE | BEZ DPH (Kč) | S DPH (Kč) | WITHOUT VAT (€) | WITH VAT (€) |
|-----------|--------|-----------|--------------|------------|-----------------|--------------|
| chrom | chrome | RAM0047.0 | 1 404 | 1 699 | 56,16 | 67,39 |

RAM0048



Rameno pro stojánkovou vanovou baterii

Spout for bath mixer

Излив для каскадного смесителя для ванны с душем

| PROVEDENÍ | FINISH | CODE | BEZ DPH (Kč) | S DPH (Kč) | WITHOUT VAT (€) | WITH VAT (€) |
|-----------|--------|-----------|--------------|------------|-----------------|--------------|
| chrom | chrome | RAM0048.0 | 825 | 998 | 33,28 | 39,94 |

RAM0049

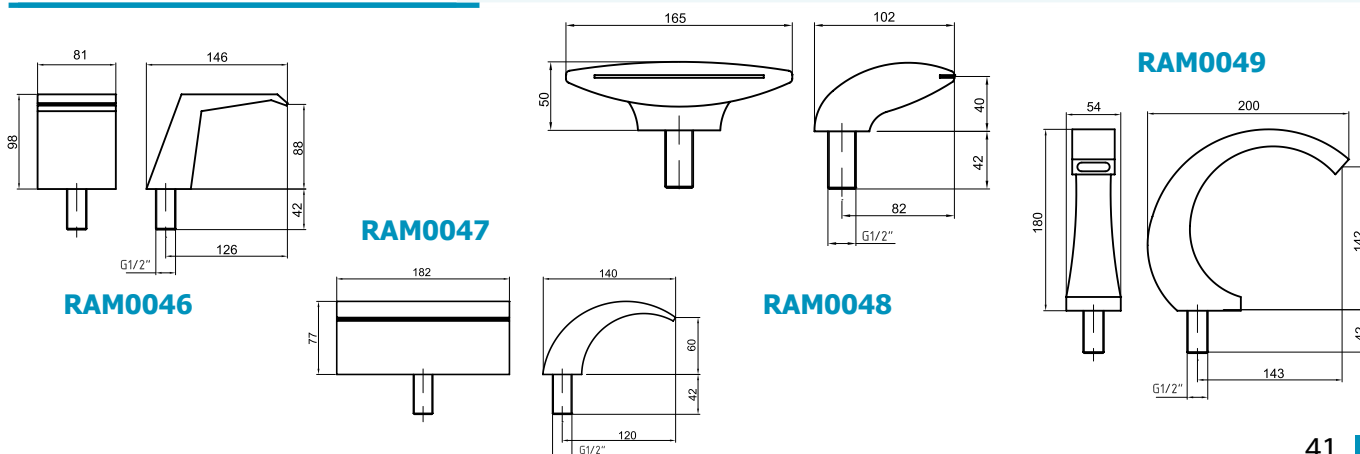


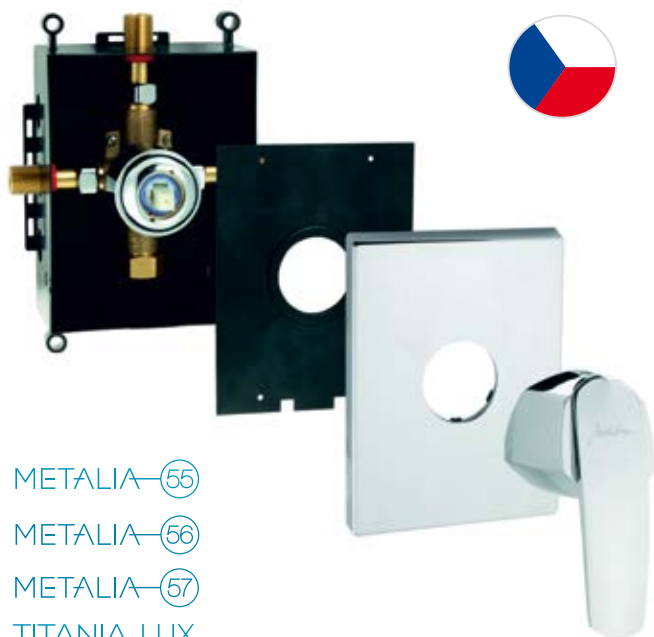
Rameno pro stojánkovou vanovou baterii

Spout for bath mixer

Излив для каскадного смесителя для ванны с душем

| PROVEDENÍ | FINISH | CODE | BEZ DPH (Kč) | S DPH (Kč) | WITHOUT VAT (€) | WITH VAT (€) |
|-----------|--------|-----------|--------------|------------|-----------------|--------------|
| chrom | chrome | RAM0049.0 | 1 652 | 1 999 | 66,64 | 79,97 |





Podomítkový box Metalia

Všechny naše kompletní podomítkové boxy obsahují podomítkovou i nadomítkovou část - **cena celého setu je tedy konečná s DPH.**

Výhody podomítkových boxů

- nezabírají místo ve sprchovém koutě
- jednoduchá obsluha i během sprchování
- snadná montáž i údržba
- unikátní český design
- možnost montáže do zdi i sádkkartonu
- široká nabídka krytů (4 typy)
- variabilita ovládacích pák (Metalia 55, 56, 57 a Titania LUX)
- zajímavá cena
- originální technické řešení
- dlouhodobě odolná keramická kartuše
- prodloužená záruka - 7 let na kartuši
- vyrábí Novaservis Znojmo
- český výrobek

METALIA-55

METALIA-56

METALIA-57

TITANIA LUX

POHLEDOVÉ VARIANTY KOMPLETNÍCH PODOMÍTKOVÝCH BOXŮ



Bokorys baterie BOX050R

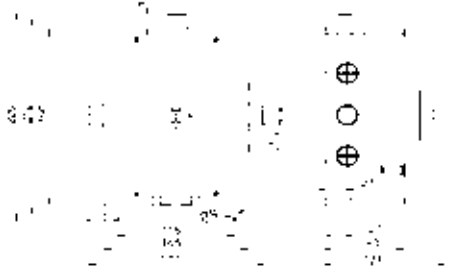


MIN 60, MAX 80 mm

Jednoduchá a bezpečná montáž boxu, který se velmi snadno usazuje do zdi. Široké možnosti vlastní instalace - do sádkkartónu i do klasické zděné příčky. Uložení do hloubky 60 - 80 mm.

TECHNICKÉ VÝKRESY

BOX050



BOX050R



Odkazy na montážní videa:
www.youtube.com

BOX050



BOX050R





BOX050

Montážní box s podomítkovou baterií

Mounting box with built-in mixer
Монтажная коробка монтажная коробка со встроенным смесителем



| PROVEDENÍ | FINISH | CODE | BEZ DPH (Kč) | S DPH (Kč) | WITHOUT VAT (€) | WITH VAT (€) |
|-----------|--------|--------|--------------|------------|-----------------|--------------|
| chrom | chrome | BOX050 | 1 652 | 1 999 | 66,64 | 79,97 |

Na www.novaservis.cz je instruktážní film s montáží baterie.

On www.novaservis.cz you can find an instructional film for mixer installation.

На сайте www.novaservis.cz вы можете найти инструктивный фильм для установки смесителя.

BOX050R

Montážní box s podomítkovou baterií s přepínačem

Mounting box with built-in mixer with diverter
Монтажная коробка монтажная коробка со встроенным смесителем с переключателем



| PROVEDENÍ | FINISH | CODE | BEZ DPH (Kč) | S DPH (Kč) | WITHOUT VAT (€) | WITH VAT (€) |
|-----------|--------|---------|--------------|------------|-----------------|--------------|
| chrom | chrome | BOX050R | 2 478 | 2 998 | 99,12 | 118,94 |

Na www.novaservis.cz je instruktážní film s montáží baterie.

On www.novaservis.cz you can find an instructional film for mixer installation.

На сайте www.novaservis.cz вы можете найти инструктивный фильм для установки смесителя.

JAK SI SPOČÍTAT CENU KOMPLETNÍHO BOXU?

1 999,- 79,97 €

volitelné
KRYT0050A.0
399,- 15,84 €

volitelné
P/57050.0
299,- 11,95 €

CENA CELKEM: 2 697,- 107,76 €

sprcha vana
2 998,- 118,94 €

volitelné
KRYT0050RC.0
399,- 15,84 €

volitelné
P/57050.0
299,- 11,95 €

CENA CELKEM: 3 696,- 146,73 €



KRYT0050A

Kryt k podomítkovému boxu - ovál

Cover for built-in box - oval
Декоративная накладная панель для встроенного смесителя - овал

| PROVEDENÍ | FINISH | CODE | BEZ DPH (Kč) | S DPH (Kč) | WITHOUT VAT (€) | WITH VAT (€) |
|-----------|--------|-------------|--------------|------------|-----------------|--------------|
| chrom | chrome | KRYT0050A.0 | 330 | 399 | 13,20 | 15,84 |



KRYT0050C

Kryt k podomítkovému boxu - obdélník

Cover for built-in box - rectangle
Декоративная накладная панель для встроенного смесителя - прямоугольник

| PROVEDENÍ | FINISH | CODE | BEZ DPH (Kč) | S DPH (Kč) | WITHOUT VAT (€) | WITH VAT (€) |
|-----------|--------|-------------|--------------|------------|-----------------|--------------|
| chrom | chrome | KRYT0050C.0 | 330 | 399 | 13,20 | 15,84 |



KRYT0050D

Kryt k podomítkovému boxu - linie

Cover for built-in box - line
Декоративная накладная панель для встроенного смесителя - линия

| PROVEDENÍ | FINISH | CODE | BEZ DPH (Kč) | S DPH (Kč) | WITHOUT VAT (€) | WITH VAT (€) |
|-----------|--------|-------------|--------------|------------|-----------------|--------------|
| chrom | chrome | KRYT0050D.0 | 330 | 399 | 13,20 | 15,84 |



KRYT0050F

Kryt k podomítkovému boxu - trapez

Cover for built-in box - trapez
Декоративная накладная панель для встроенного смесителя - трапеция

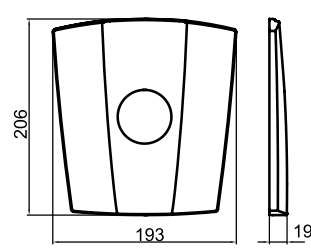
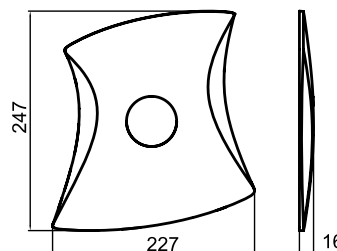
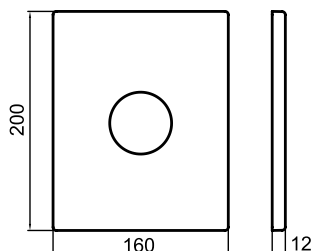
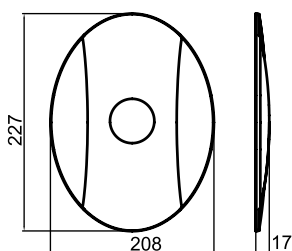
| PROVEDENÍ | FINISH | CODE | BEZ DPH (Kč) | S DPH (Kč) | WITHOUT VAT (€) | WITH VAT (€) |
|-----------|--------|-------------|--------------|------------|-----------------|--------------|
| chrom | chrome | KRYT0050F.0 | 330 | 399 | 13,20 | 15,84 |

KRYT050A

KRYT050C

KRYT050D

KRYT050F





KRYT0050RA

Kryt k podomítkovému boxu s přepínačem - oval

Cover for built-in box with diverter - oval
 Декоративная накладная панель для встроенного смесителя с переключателем - овал

| PROVEDENÍ | FINISH | CODE | BEZ DPH (Kč) | S DPH (Kč) | WITHOUT VAT (€) | WITH VAT (€) |
|-----------|--------|--------------|--------------|------------|-----------------|--------------|
| chrom | chrome | KRYT0050RA.0 | 330 | 399 | 13,20 | 15,84 |



KRYT0050RC

Kryt k podomítkovému boxu s přepínačem - obdélník

Cover for built-in box with diverter - rectangle
 Декоративная накладная панель для встроенного смесителя с переключателем - прямоугольник

| PROVEDENÍ | FINISH | CODE | BEZ DPH (Kč) | S DPH (Kč) | WITHOUT VAT (€) | WITH VAT (€) |
|-----------|--------|--------------|--------------|------------|-----------------|--------------|
| chrom | chrome | KRYT0050RC.0 | 330 | 399 | 13,20 | 15,84 |



KRYT0050RD

Kryt k podomítkovému boxu s přepínačem - linie

Cover for built-in box with diverter - linie
 Декоративная накладная панель для встроенного смесителя с переключателем - линия

| PROVEDENÍ | FINISH | CODE | BEZ DPH (Kč) | S DPH (Kč) | WITHOUT VAT (€) | WITH VAT (€) |
|-----------|--------|--------------|--------------|------------|-----------------|--------------|
| chrom | chrome | KRYT0050RD.0 | 330 | 399 | 13,20 | 15,84 |



KRYT0050RF

Kryt k podomítkovému boxu s přepínačem - trapez

Cover for built-in box with diverter - trapez
 Декоративная накладная панель для встроенного смесителя с переключателем - трапеция

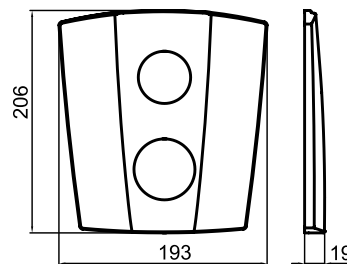
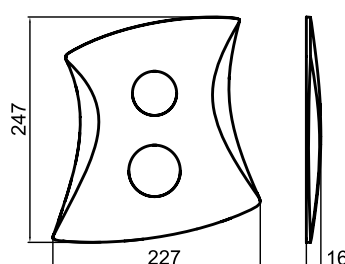
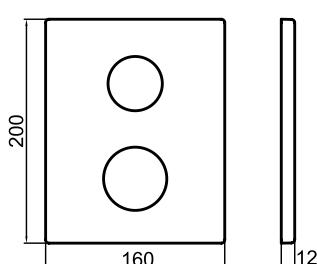
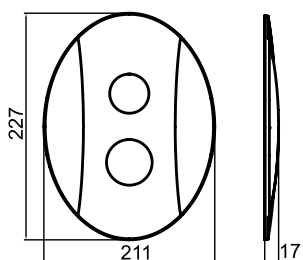
| PROVEDENÍ | FINISH | CODE | BEZ DPH (Kč) | S DPH (Kč) | WITHOUT VAT (€) | WITH VAT (€) |
|-----------|--------|--------------|--------------|------------|-----------------|--------------|
| chrom | chrome | KRYT0050RF.0 | 330 | 399 | 13,20 | 15,84 |

KRYT050RA

KRYT050RC

KRYT050RD

KRYT050RF





P/55050

Páka k podomítkovému boxu

Lever for built-in box
Ручка для встроенной монтажной коробки

Metalia 55
Průměr kartuše 40 mm
Cartridge diameter 40 mm
Картридж диаметр 40 мм

| PROVEDENÍ | FINISH | CODE | BEZ DPH (Kč) | S DPH (Kč) | WITHOUT VAT (€) | WITH VAT (€) |
|-----------|--------|-----------|--------------|------------|-----------------|--------------|
| chrom | chrome | P/55050.0 | 206 | 249 | 8,28 | 9,94 |



P/56050

Páka k podomítkovému boxu

Lever for built-in box
Ручка для встроенной монтажной коробки

Metalia 56
Průměr kartuše 40 mm
Cartridge diameter 40 mm
Картридж диаметр 40 мм

| PROVEDENÍ | FINISH | CODE | BEZ DPH (Kč) | S DPH (Kč) | WITHOUT VAT (€) | WITH VAT (€) |
|-----------|--------|-----------|--------------|------------|-----------------|--------------|
| chrom | chrome | P/56050.0 | 330 | 399 | 13,28 | 15,94 |



P/57050

Páka k podomítkovému boxu

Lever for built-in box
Ручка для встроенной монтажной коробки

Metalia 57
Průměr kartuše 40 mm
Cartridge diameter 40 mm
Картридж диаметр 40 мм

| PROVEDENÍ | FINISH | CODE | BEZ DPH (Kč) | S DPH (Kč) | WITHOUT VAT (€) | WITH VAT (€) |
|-----------|--------|-----------|--------------|------------|-----------------|--------------|
| chrom | chrome | P/57050.0 | 247 | 299 | 9,96 | 11,95 |



P/91050

Páka k podomítkovému boxu

Lever for built-in box
Ручка для встроенной монтажной коробки

Titalia Lux
Průměr kartuše 40 mm
Cartridge diameter 40 mm
Картридж диаметр 40 мм

| PROVEDENÍ | FINISH | CODE | BEZ DPH (Kč) | S DPH (Kč) | WITHOUT VAT (€) | WITH VAT (€) |
|-----------|--------|-----------|--------------|------------|-----------------|--------------|
| chrom | chrome | P/91050.0 | 247 | 299 | 9,96 | 11,95 |



RAM1070/T

Výtokové ramínko 1070/T

Spout 1070/T
Излив 1070/T

Délka ramínka - Length - Длина
220 mm.

Výška ramínka - High - высота
115 mm.

(55070/T, 55074/T)

| PROVEDENÍ | FINISH | CODE | BEZ DPH (Kč) | S DPH (Kč) | WITHOUT VAT (€) | WITH VAT (€) |
|------------|--------------|-------------|--------------|------------|-----------------|--------------|
| chrom | chrome | RAM1070/T.0 | 247 | 299 | 9,88 | 11,86 |
| bílá-chrom | white-chrome | RAM1070/T.1 | 247 | 299 | 9,96 | 11,95 |



RAM1076

Výtokové ramínko 1076

Spout 1076
Излив 1076

Délka ramínka - Length - Длина
200 mm.

Výška ramínka - High - высота
30 mm.

(55076, 55077, 92076, 92077)

| PROVEDENÍ | FINISH | CODE | BEZ DPH (Kč) | S DPH (Kč) | WITHOUT VAT (€) | WITH VAT (€) |
|-------------|--------------|-----------|--------------|------------|-----------------|--------------|
| chrom | chrome | RAM1076.0 | 330 | 399 | 13,28 | 15,94 |
| bílá-chrom | white-chrome | RAM1076.1 | 412 | 499 | 16,64 | 19,97 |
| satin-chrom | satin-chrome | RAM1076.9 | 412 | 499 | 16,64 | 19,97 |



RAM1174

Výtokové ramínko 1174

Spout 1174
Излив 1174

Délka ramínka - Length - Длина
260 mm.

Výška ramínka - High - высота
140 mm.

(55031, 55035)

| PROVEDENÍ | FINISH | CODE | BEZ DPH (Kč) | S DPH (Kč) | WITHOUT VAT (€) | WITH VAT (€) |
|-----------|--------|-----------|--------------|------------|-----------------|--------------|
| chrom | chrome | RAM1174.0 | 247 | 299 | 9,88 | 11,86 |



RAM1274

Výtokové ramínko 1274

Spout 1274
Излив 1274

Délka ramínka - Length - Длина
160 mm.

Výška ramínka - High - высота
160 mm.

(55013, 55030, 55034)

| PROVEDENÍ | FINISH | CODE | BEZ DPH (Kč) | S DPH (Kč) | WITHOUT VAT (€) | WITH VAT (€) |
|-----------|--------|-----------|--------------|------------|-----------------|--------------|
| chrom | chrome | RAM1274.0 | 247 | 299 | 9,88 | 11,86 |



RAM55078

Výtokové ramínko 55078

Spout 55078
Излив 55078

Délka ramínka - Length - Длина
330 mm.

Výška ramínka - High - высота
115 mm.

(55071, 55075, 55078, 55079)

| PROVEDENÍ | FINISH | CODE | BEZ DPH (Kč) | S DPH (Kč) | WITHOUT VAT (€) | WITH VAT (€) |
|-----------|--------|------------|--------------|------------|-----------------|--------------|
| chrom | chrome | RAM55078.0 | 230 | 278 | 9,20 | 11,04 |



RAM1069

Výtokové ramínko 1069

Spout 1069
Излив 1069

Délka ramínka - Length - Длина 170 mm.

Výška ramínka - High - высота 29 mm.

| PROVEDENÍ | FINISH | CODE | BEZ DPH (Kč) | S DPH (Kč) | WITHOUT VAT (€) | WITH VAT (€) |
|-----------|--------|-----------|--------------|------------|-----------------|--------------|
| chrom | chrome | RAM1069.0 | 412 | 499 | 16,64 | 19,97 |



RAM1080

Výtokové ramínko 1080

Spout 1080
Излив 1080

Délka ramínka - Length - Длина 350 mm.

Výška ramínka - High - высота 29 mm.

(55072, 55073)

| PROVEDENÍ | FINISH | CODE | BEZ DPH (Kč) | S DPH (Kč) | WITHOUT VAT (€) | WITH VAT (€) |
|-------------|--------------|-----------|--------------|------------|-----------------|--------------|
| chrom | chrome | RAM1080.0 | 412 | 499 | 16,64 | 19,97 |
| bílá-chrom | white-chrome | RAM1080.1 | 495 | 599 | 19,96 | 23,95 |
| satin-chrom | satin-chrome | RAM1080.9 | 412 | 499 | 16,64 | 19,97 |



RAM1078

Výtokové ramínko 1078

Spout 1078
Излив 1078

Délka ramínka - Length - Длина 345 mm.

Výška ramínka - High - высота 140 mm.

(55032, 55033)

| PROVEDENÍ | FINISH | CODE | BEZ DPH (Kč) | S DPH (Kč) | WITHOUT VAT (€) | WITH VAT (€) |
|-------------|--------------|-----------|--------------|------------|-----------------|--------------|
| chrom | chrome | RAM1078.0 | 412 | 499 | 16,64 | 19,97 |
| bílá-chrom | white-chrome | RAM1078.1 | 495 | 599 | 19,96 | 23,95 |
| satin-chrom | satin-chrome | RAM1078.9 | 412 | 499 | 16,64 | 19,97 |



RAM1070

Výtokové ramínko 1070

Spout 1070
Излив 1070

Délka ramínka - Length - Длина 255 mm.

Výška ramínka - High - высота 50 mm.

(55070, 55074, 92074, 92070, 56070, 50070, 94070, 95070)

| PROVEDENÍ | FINISH | CODE | BEZ DPH (Kč) | S DPH (Kč) | WITHOUT VAT (€) | WITH VAT (€) |
|-------------|--------------|-----------|--------------|------------|-----------------|--------------|
| chrom | chrome | RAM1070.0 | 330 | 399 | 13,28 | 15,94 |
| bílá-chrom | white-chrome | RAM1070.1 | 412 | 499 | 16,64 | 19,97 |
| satin-chrom | satin-chrome | RAM1070.9 | 412 | 499 | 16,64 | 19,97 |



RAM55014

Výtokové ramínko 55014

Spout 55014
Излив 55014

Délka ramínka - Length - Длина 220 mm.

Výška ramínka - High - высота 210 mm.

| PROVEDENÍ | FINISH | CODE | BEZ DPH (Kč) | S DPH (Kč) | WITHOUT VAT (€) | WITH VAT (€) |
|-----------|--------|------------|--------------|------------|-----------------|--------------|
| chrom | chrome | RAM55014.0 | 330 | 399 | 13,28 | 15,94 |



Rozměry ramínek jsou vnější.
Dimensions of the spouts are outer.
Размеры изливов внешние.



RAM92070/T

Výtokové ramínko 92070/T

Spout 92070/T
Излив 92070/T

Délka ramínka - Length - Длина
225 mm.

Výška ramínka - High - высота
130 mm.

(92007, 92070/T, 92074/T)



| PROVEDENÍ | FINISH | CODE | BEZ DPH (Kč) | S DPH (Kč) | WITHOUT VAT (€) | WITH VAT (€) |
|-----------|--------|--------------|--------------|------------|-----------------|--------------|
| chrom | chrome | RAM92070/T.0 | 148 | 179 | 5,92 | 7,10 |

RAM92078

Výtokové ramínko 92078

Spout 92078
Излив 92078

Délka ramínka - Length - Длина
340 mm.

Výška ramínka - High - высота
110 mm.

(92071/1, 92075/1)



| PROVEDENÍ | FINISH | CODE | BEZ DPH (Kč) | S DPH (Kč) | WITHOUT VAT (€) | WITH VAT (€) |
|-----------|--------|------------|--------------|------------|-----------------|--------------|
| chrom | chrome | RAM92078.0 | 164 | 198 | 6,56 | 7,87 |

RAM99170/T

Výtokové ramínko 99170/T Retro

Spout 99170/T
Излив 99170/T

Délka ramínka - Length - Длина
205 mm.

Výška ramínka - high - высота
130 mm.

(99070/T, 99074/T,
99170/T, 99174/T)



| PROVEDENÍ | FINISH | CODE | BEZ DPH (Kč) | S DPH (Kč) | WITHOUT VAT (€) | WITH VAT (€) |
|-----------|--------|--------------|--------------|------------|-----------------|--------------|
| chrom | chrome | RAM99170/T.0 | 148 | 179 | 5,96 | 7,15 |

RAM55037

Výtokové ramínko s přepínačem 55037

Spout 55037
Излив с переключателем 55037

S přepínačem.

Spout with diverter.

C переключателем.

Délka ramínka - Length - Длина
360 mm.

Výška ramínka - high - высота
85 mm.

(55036, 55037, 57037)



| PROVEDENÍ | FINISH | CODE | BEZ DPH (Kč) | S DPH (Kč) | WITHOUT VAT (€) | WITH VAT (€) |
|-----------|--------|------------|--------------|------------|-----------------|--------------|
| chrom | chrome | RAM55037.0 | 412 | 499 | 16,64 | 19,97 |

RAM92032

Výtokové ramínko s přepínačem 92032

Spout 92032
Излив с переключателем 92032

S přepínačem.

Spout with diverter.

C переключателем.

Délka ramínka - Length - Длина
320 mm.



| PROVEDENÍ | FINISH | CODE | BEZ DPH (Kč) | S DPH (Kč) | WITHOUT VAT (€) | WITH VAT (€) |
|-----------|--------|------------|--------------|------------|-----------------|--------------|
| chrom | chrome | RAM92032.0 | 743 | 899 | 29,72 | 35,66 |

TITANIA



Nejprodávanější baterie v České republice

TITANIA je střední třída vodovodních baterií, která si získala své příznivce zajímavou cenou, nadčasovým designem a vysokou spolehlivostí. Splňuje funkční i vzhledové představy většiny zákazníků. Spolehlivé keramické kartuše s plynulým chodem mají buď standardní nebo úspornou polohovací variantu. Pro delší životnost baterie a komfort užívání doporučujeme montáž vodovodního filtru. Nabízeny jsou v barevném provedení chrom s roztečí 150 a 100 mm (Iris, Fresh, Retro I, Retro II). Prodloužená záruka - 5 let na kartuši.

Vodovodní baterie Titania doporučuje český Cech topenářů a instalatérů.

The best selling mixer in the Czech republic

Mixers TITANIA are middle class series that impress their favourers by attractive price, timeless design and high reliability. Titania mixers meet functional and design requirements of major part of our customers. Reliable ceramic cartridges with smooth running have either standard or economic position. We recommend mounting of plumbing filter for longer working life and more comfortable usage. We offer mixers Titania in colour finish chrome with spacing 150 and 100mm (Iris, Fresh, Retro I, Retro II). The guarantee period takes 5 years to cartridge.

Mixers Titania are recommended by Czech Association of heating engineers and plumbers.

Самые продаваемые смесители в Чехии

Смесители TITANIA – изделия среднего класса, которые заинтересуют Вас ценой, вневременным дизайном и высокой надежностью. Они отвечают функциональным и дизайнерским представлениям большинства заказчиков. Для смесителей используются надежные и безопасные керамические картриджи, позволяющие плавную стандартную или экономическую регулировку тока воды. Цветовое оформление - хром. Для долгого срока эксплуатации смесителей рекомендуется перед ними ставить фильтр. Срок гарантии - 5 лет.

Смесители Titania рекомендует чешский Цех водопроводчиков.





**92001/1****Stojánková umyvadlová baterie**

Basin mixer
Смеситель для раковины

Bez uzávěru výpusti.
Without pop-up waste.
Без донного клапана.

| PROVEDENÍ | FINISH | CODE | BEZ DPH (Kč) | S DPH (Kč) | WITHOUT VAT (€) | WITH VAT (€) |
|-----------|--------|-----------|--------------|------------|-----------------|--------------|
| chrom | chrome | 92001/1.0 | 412 | 499 | 16,48 | 19,78 |

**92001****Stojánková umyvadlová baterie**

Basin mixer
Смеситель для раковины

Baterie s uzávěrem výpusti 5/4".
Typ 92002 má kovovou výpust'.

With 5/4" pop-up waste.
Type 92002 with brass waste.
С донным клапаном 5/4".

| PROVEDENÍ | FINISH | CODE | BEZ DPH (Kč) | S DPH (Kč) | WITHOUT VAT (€) | WITH VAT (€) |
|-----------|--------|---------|--------------|------------|-----------------|--------------|
| chrom | chrome | 92001.0 | 495 | 599 | 19,96 | 23,95 |
| chrom | chrome | 92002.0 | 660 | 799 | 26,40 | 31,68 |

**92011****Stojánková bidetová baterie**

Bidet mixer
Смеситель для биде

Baterie s uzávěrem výpusti 5/4".
With 5/4" pop-up waste, to be mounted on a bidet with a single assembly hole.

С донным клапаном 5/4"

| PROVEDENÍ | FINISH | CODE | BEZ DPH (Kč) | S DPH (Kč) | WITHOUT VAT (€) | WITH VAT (€) |
|-----------|--------|---------|--------------|------------|-----------------|--------------|
| chrom | chrome | 92011.0 | 495 | 599 | 19,96 | 23,95 |

**92020/1****Vanová nástěnná baterie 150 mm**

Wall-mounted bath mixer 150 mm
Настенный смеситель для ванны с душем 150 мм

Baterie bez příslušenství.
Without accessories.
Без аксессуаров.

| PROVEDENÍ | FINISH | CODE | BEZ DPH (Kč) | S DPH (Kč) | WITHOUT VAT (€) | WITH VAT (€) |
|-----------|--------|-----------|--------------|------------|-----------------|--------------|
| chrom | chrome | 92020/1.0 | 660 | 799 | 26,40 | 31,68 |

**92024/1****Vanová nástěnná baterie 100 mm**

Wall-mounted bath mixer 100 mm
Настенный смеситель для ванны с душем 100 мм

Baterie bez příslušenství.
Without accessories.
Без аксессуаров.

| PROVEDENÍ | FINISH | CODE | BEZ DPH (Kč) | S DPH (Kč) | WITHOUT VAT (€) | WITH VAT (€) |
|-----------|--------|-----------|--------------|------------|-----------------|--------------|
| chrom | chrome | 92024/1.0 | 660 | 799 | 26,40 | 31,68 |

**92060/1****Sprchová nástěnná baterie 150 mm**

Wall-mounted shower mixer 150 mm
Настенный смеситель для душа 150 мм

Baterie bez příslušenství.
Without accessories.
Без аксессуаров.

| PROVEDENÍ | FINISH | CODE | BEZ DPH (Kč) | S DPH (Kč) | WITHOUT VAT (€) | WITH VAT (€) |
|-----------|--------|-----------|--------------|------------|-----------------|--------------|
| chrom | chrome | 92060/1.0 | 553 | 669 | 22,12 | 26,54 |

**92061/1****Sprchová nástěnná baterie 150 mm**

Wall-mounted shower mixer 150 mm
Настенный смеситель для душа 150 мм

Baterie bez příslušenství.
Without accessories.
Без аксессуаров.

| PROVEDENÍ | FINISH | CODE | BEZ DPH (Kč) | S DPH (Kč) | WITHOUT VAT (€) | WITH VAT (€) |
|-----------|--------|-----------|--------------|------------|-----------------|--------------|
| chrom | chrome | 92061/1.0 | 553 | 669 | 22,12 | 26,54 |

**92064/1****Sprchová nástěnná baterie 100 mm**

Wall-mounted shower mixer 100 mm
Настенный смеситель для душа 100 мм

Baterie bez příslušenství.
Without accessories.
Без аксессуаров.

| PROVEDENÍ | FINISH | CODE | BEZ DPH (Kč) | S DPH (Kč) | WITHOUT VAT (€) | WITH VAT (€) |
|-----------|--------|-----------|--------------|------------|-----------------|--------------|
| chrom | chrome | 92064/1.0 | 553 | 669 | 22,12 | 26,54 |

**92070****Dřezová nebo umyvadlová nástěnná baterie 150 mm**

Wall-mounted basin or sink mixer 150 mm
Настенный смеситель для раковины или мойки 150 мм

Délka výtokového ramínka 255 mm.
Length of the spout is 255 mm.
Длина поворотного излива 255 мм.

| PROVEDENÍ | FINISH | CODE | BEZ DPH (Kč) | S DPH (Kč) | WITHOUT VAT (€) | WITH VAT (€) |
|-----------|--------|---------|--------------|------------|-----------------|--------------|
| chrom | chrome | 92070.0 | 627 | 759 | 25,08 | 30,10 |

**92074****Dřezová nebo umyvadlová nástěnná baterie 100 mm**

Wall-mounted basin or sink mixer 100 mm
Настенный смеситель для раковины или мойки 100 мм

Délka výtokového ramínka 255 mm.
The length of the spout is 255 mm.
Длина поворотного излива 255 мм.

| PROVEDENÍ | FINISH | CODE | BEZ DPH (Kč) | S DPH (Kč) | WITHOUT VAT (€) | WITH VAT (€) |
|-----------|--------|---------|--------------|------------|-----------------|--------------|
| chrom | chrome | 92074.0 | 627 | 759 | 25,08 | 30,10 |

**92076****Dřezová nebo umyvadlová nástěnná baterie 150 mm**

Wall-mounted basin or sink mixer 150 mm
Настенный смеситель для раковины или мойки 150 мм

Délka výtokového ramínka
200 mm.

The length of the spout is 200 mm.

Длина поворотного излива
200 мм.

| PROVEDENÍ | FINISH | CODE | BEZ DPH (Kč) | S DPH (Kč) | WITHOUT VAT (€) | WITH VAT (€) |
|-----------|--------|---------|--------------|------------|-----------------|--------------|
| chrom | chrome | 92076.0 | 660 | 799 | 26,40 | 31,68 |

**92077****Dřezová nebo umyvadlová nástěnná baterie 100 mm**

Wall-mounted basin or sink mixer 100 mm
Настенный смеситель для раковины или мойки 100 мм

Délka výtokového ramínka
200 mm.

The length of the spout is 200 mm.

Длина поворотного излива
200 мм.

| PROVEDENÍ | FINISH | CODE | BEZ DPH (Kč) | S DPH (Kč) | WITHOUT VAT (€) | WITH VAT (€) |
|-----------|--------|---------|--------------|------------|-----------------|--------------|
| chrom | chrome | 92077.0 | 660 | 799 | 26,40 | 31,68 |

**92070/1****Dřezová nebo umyvadlová nástěnná baterie 150 mm**

Wall-mounted basin or sink mixer 150 mm
Настенный смеситель для раковины или мойки 150 мм

Bez ramene.

Without spout.

Без излива.

| PROVEDENÍ | FINISH | CODE | BEZ DPH (Kč) | S DPH (Kč) | WITHOUT VAT (€) | WITH VAT (€) |
|-----------|--------|-----------|--------------|------------|-----------------|--------------|
| chrom | chrome | 92070/1.0 | 536 | 649 | 21,44 | 25,73 |

**92074/1****Dřezová nebo umyvadlová nástěnná baterie 100 mm**

Wall-mounted basin or sink mixer 100 mm
Настенный смеситель для раковины или мойки 100 мм

Bez ramene.

Without spout.

Без излива.

| PROVEDENÍ | FINISH | CODE | BEZ DPH (Kč) | S DPH (Kč) | WITHOUT VAT (€) | WITH VAT (€) |
|-----------|--------|-----------|--------------|------------|-----------------|--------------|
| chrom | chrome | 92074/1.0 | 536 | 649 | 21,44 | 25,73 |

**92070/T****Dřezová nebo umyvadlová nástěnná baterie 150 mm**

Wall-mounted basin or sink mixer 150 mm
Настенный смеситель для раковины или мойки 150 мм

Délka výtokového ramínka
225 mm.

The length of the spout is 225 mm.

Длина поворотного излива
225 мм.

| PROVEDENÍ | FINISH | CODE | BEZ DPH (Kč) | S DPH (Kč) | WITHOUT VAT (€) | WITH VAT (€) |
|-----------|--------|-----------|--------------|------------|-----------------|--------------|
| chrom | chrome | 92070/T.0 | 611 | 739 | 24,44 | 29,33 |



92074/T

Dřezová nebo umyvadlová nástěnná baterie 100 mm

Wall-mounted basin or sink mixer 100 mm
Настенный смеситель для раковины или мойки 100 мм

Délka výtokového ramínka 225 mm.

The length of the spout is 225 mm.

Длина поворотного излива 225 мм.

| PROVEDENÍ | FINISH | CODE | BEZ DPH (Kč) | S DPH (Kč) | WITHOUT VAT (€) | WITH VAT (€) |
|-----------|--------|-----------|--------------|------------|-----------------|--------------|
| chrom | chrome | 92074/T.0 | 611 | 739 | 24,44 | 29,33 |



92071/1

Paneláková nástěnná vanová baterie 150 mm

Wall-mounted bath mixer 150 mm
Настенный смеситель для ванны с душем 150 мм

Baterie bez příslušenství. Délka výtokového ramínka 340 mm.

Without accessories. The length of the spout is 340 mm.

Без аксессуаров. Длина поворотного излива 340 мм.

| PROVEDENÍ | FINISH | CODE | BEZ DPH (Kč) | S DPH (Kč) | WITHOUT VAT (€) | WITH VAT (€) |
|-----------|--------|-----------|--------------|------------|-----------------|--------------|
| chrom | chrome | 92071/1.0 | 908 | 1 099 | 36,32 | 43,58 |



92075/1

Paneláková nástěnná vanová baterie 100 mm

Wall-mounted bath mixer 100 mm
Настенный смеситель для ванны с душем 100 мм

Baterie bez příslušenství. Délka výtokového ramínka 340 mm.

Without accessories. The length of the spout is 340 mm.

Без аксессуаров. Длина поворотного излива 340 мм.

| PROVEDENÍ | FINISH | CODE | BEZ DPH (Kč) | S DPH (Kč) | WITHOUT VAT (€) | WITH VAT (€) |
|-----------|--------|-----------|--------------|------------|-----------------|--------------|
| chrom | chrome | 92075/1.0 | 908 | 1 099 | 36,32 | 43,58 |



92032/1

Paneláková nástěnná vanová baterie 150 mm

Wall-mounted bath mixer 150 mm
Настенный смеситель для ванны с душем 150 мм

Baterie bez příslušenství. Délka výtokového ramínka 320 mm.

Without accessories. The length of the spout is 320 mm.

Без аксессуаров. Длина поворотного излива 320 мм.

| PROVEDENÍ | FINISH | CODE | BEZ DPH (Kč) | S DPH (Kč) | WITHOUT VAT (€) | WITH VAT (€) |
|-----------|--------|-----------|--------------|------------|-----------------|--------------|
| chrom | chrome | 92032/1.0 | 1 156 | 1 399 | 46,24 | 55,95 |



92033/1

Paneláková nástěnná vanová baterie 100 mm

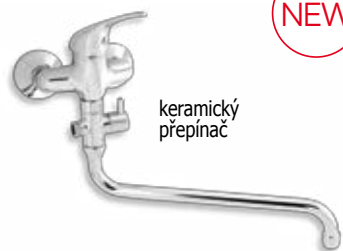
Wall-mounted bath mixer 100 mm
Настенный смеситель для ванны с душем 100 мм

Baterie bez příslušenství. Délka výtokového ramínka 320 mm.

Without accessories. The length of the spout is 320 mm.

Без аксессуаров. Длина поворотного излива 320 мм.

| PROVEDENÍ | FINISH | CODE | BEZ DPH (Kč) | S DPH (Kč) | WITHOUT VAT (€) | WITH VAT (€) |
|-----------|--------|-----------|--------------|------------|-----------------|--------------|
| chrom | chrome | 92033/1.0 | 1 156 | 1 399 | 46,24 | 55,95 |

keramický
přepínač

NEW

92073/1

Paneláková nástěnná vanová baterie 100 mm

Wall-mounted bath mixer 100 mm
Настенный смеситель для ванны с душем 100 mm

Baterie bez příslušenství. Délka
výtokového ramínka 320 mm.

Without accessories.
The length of the spout is 320 mm.

Без аксессуаров.
Длина поворотного излива
320 мм.

| PROVEDENÍ | FINISH | CODE | BEZ DPH (Kč) | S DPH (Kč) | WITHOUT VAT (€) | WITH VAT (€) |
|-----------|--------|-----------|--------------|------------|-----------------|--------------|
| chrom | chrome | 92073/1.0 | 949 | 1 148 | 37,96 | 55,95 |



92014

Stojánková dřezová baterie

Sink mixer
Смеситель для мойки

Délka výtokového ramínka
250 mm.

The spout length is 250 mm.

Длина поворотного излива
250 мм.

| PROVEDENÍ | FINISH | CODE | BEZ DPH (Kč) | S DPH (Kč) | WITHOUT VAT (€) | WITH VAT (€) |
|-----------|--------|---------|--------------|------------|-----------------|--------------|
| chrom | chrome | 92014.0 | 908 | 1 099 | 36,32 | 43,58 |



92016

Stojánková umyvadlová a dřezová baterie

Wash basin and sink mixer
Смеситель для раковины или мойки

Délka výtokového ramínka
155 mm.

The spout length is 155 mm.

Длина поворотного излива
155 мм.

| PROVEDENÍ | FINISH | CODE | BEZ DPH (Kč) | S DPH (Kč) | WITHOUT VAT (€) | WITH VAT (€) |
|-----------|--------|---------|--------------|------------|-----------------|--------------|
| chrom | chrome | 92016.0 | 826 | 999 | 33,04 | 39,65 |



92091

Stojánková dřezová baterie

Sink mixer
Смеситель для мойки

Délka výtokového ramínka
200 mm.

The spout length is 200 mm.

Длина поворотного излива
200 мм.

| PROVEDENÍ | FINISH | CODE | BEZ DPH (Kč) | S DPH (Kč) | WITHOUT VAT (€) | WITH VAT (€) |
|-----------|--------|---------|--------------|------------|-----------------|--------------|
| chrom | chrome | 92091.0 | 536 | 649 | 21,44 | 25,73 |



92096

Stojánková umyvadlová a dřezová baterie

Sink mixer
Смеситель для мойки

Délka výtokového ramínka
150 mm.

The spout length is 150 mm.

Длина поворотного излива
150 мм.

| PROVEDENÍ | FINISH | CODE | BEZ DPH (Kč) | S DPH (Kč) | WITHOUT VAT (€) | WITH VAT (€) |
|-----------|--------|---------|--------------|------------|-----------------|--------------|
| chrom | chrome | 92096.0 | 536 | 649 | 21,44 | 25,73 |



92005

Baterie

Basin or sink water mixer
Смеситель

Pouze na studenou vodu.

Baterie není vhodná do veřejných prostor (škola, školka atd.) doporučujeme baterii 92009/1,0.

For cold water only.

Только для холодной воды.

| PROVEDENÍ | FINISH | CODE | BEZ DPH (Kč) | S DPH (Kč) | WITHOUT VAT (€) | WITH VAT (€) |
|-----------|--------|---------|--------------|------------|-----------------|--------------|
| chrom | chrome | 92005.0 | 412 | 499 | 16,48 | 19,78 |



92009

Baterie

Basin or sink water mixer
Смеситель

Pouze na studenou vodu.

For cold water only.

Только для холодной воды.

| PROVEDENÍ | FINISH | CODE | BEZ DPH (Kč) | S DPH (Kč) | WITHOUT VAT (€) | WITH VAT (€) |
|-----------|--------|-----------|--------------|------------|-----------------|--------------|
| chrom | chrome | 92009/1.0 | 495 | 599 | 19,80 | 23,76 |



92006

Baterie

Basin or sink water mixer
Смеситель

Pouze na studenou vodu.

For cold water only.

Только для холодной воды.

| PROVEDENÍ | FINISH | CODE | BEZ DPH (Kč) | S DPH (Kč) | WITHOUT VAT (€) | WITH VAT (€) |
|-----------|--------|---------|--------------|------------|-----------------|--------------|
| chrom | chrome | 92006.0 | 412 | 499 | 16,48 | 19,78 |



92007

Nástěnná baterie

Basin or sink water mixer
Настенный смеситель

Pouze na studenou vodu.

For cold water only.

Только для холодной воды.

| PROVEDENÍ | FINISH | CODE | BEZ DPH (Kč) | S DPH (Kč) | WITHOUT VAT (€) | WITH VAT (€) |
|-----------|--------|---------|--------------|------------|-----------------|--------------|
| chrom | chrome | 92007.0 | 412 | 499 | 16,48 | 19,78 |



92008

Nástěnná baterie

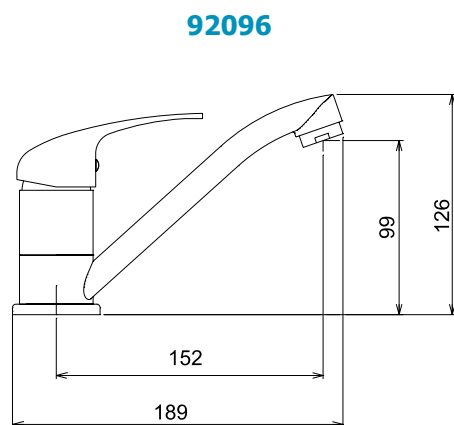
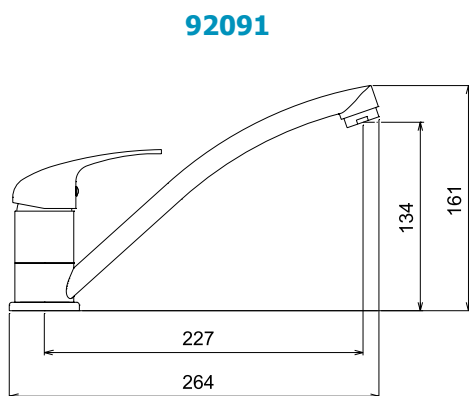
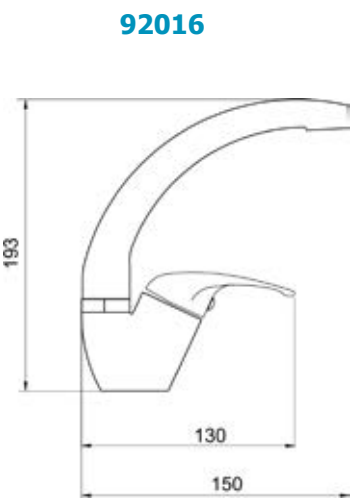
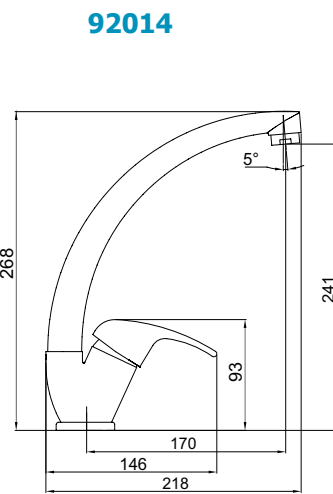
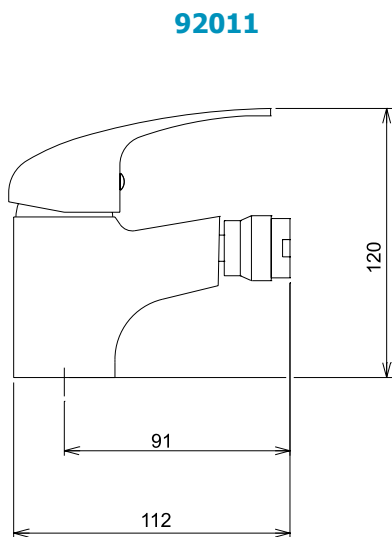
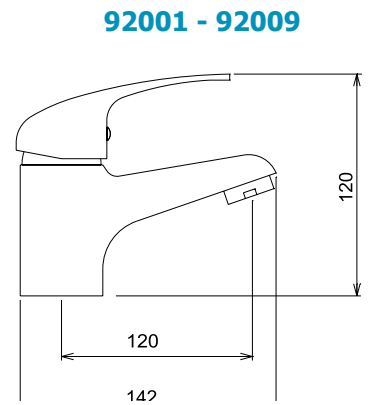
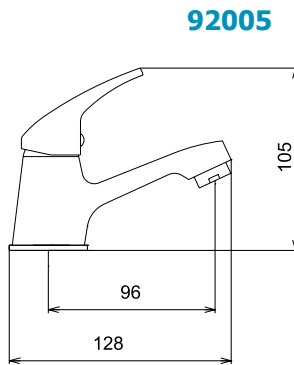
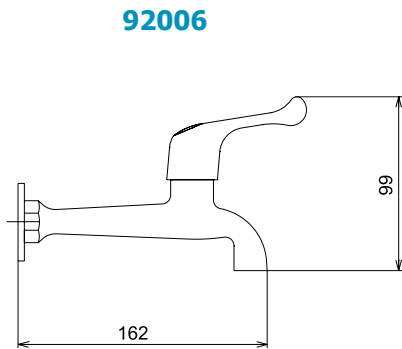
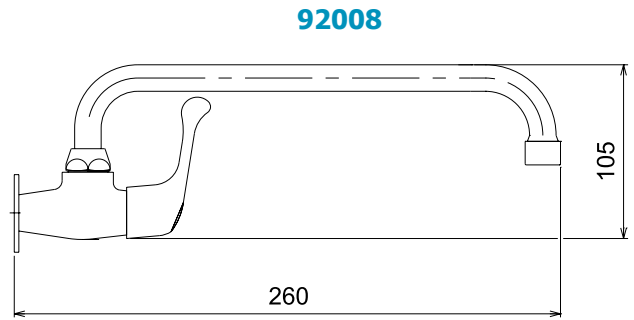
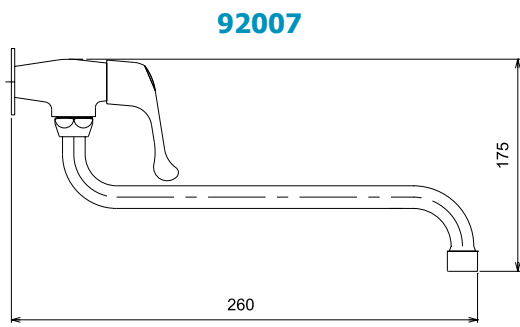
Basin or sink water mixer
Настенный смеситель

Pouze na studenou vodu.

For cold water only.

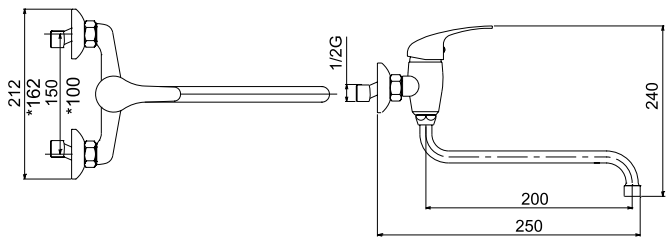
Только для холодной воды.

| PROVEDENÍ | FINISH | CODE | BEZ DPH (Kč) | S DPH (Kč) | WITHOUT VAT (€) | WITH VAT (€) |
|-----------|--------|---------|--------------|------------|-----------------|--------------|
| chrom | chrome | 92008.0 | 412 | 499 | 16,48 | 19,78 |

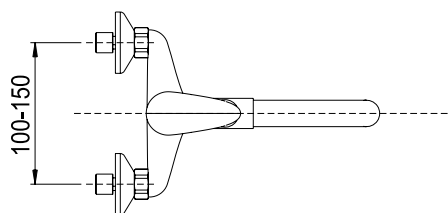




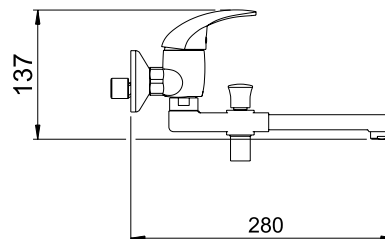
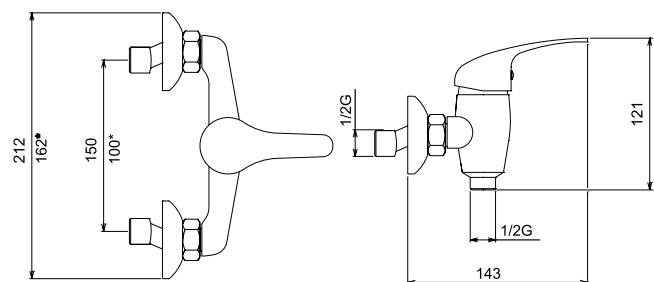
92070/T - 74/T*



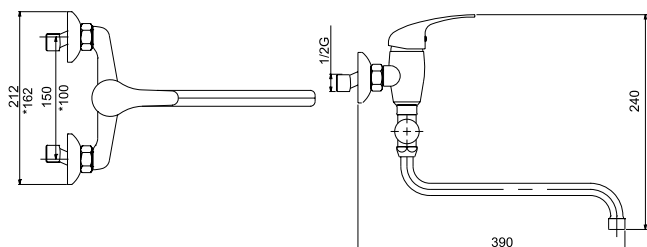
92032 - 33



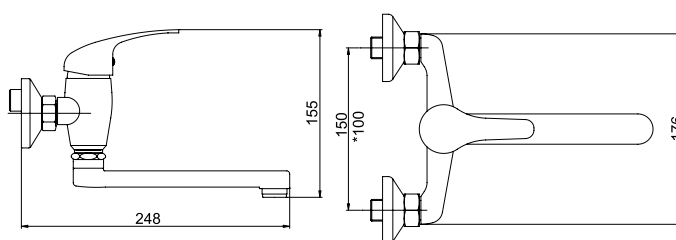
92060 - 64*



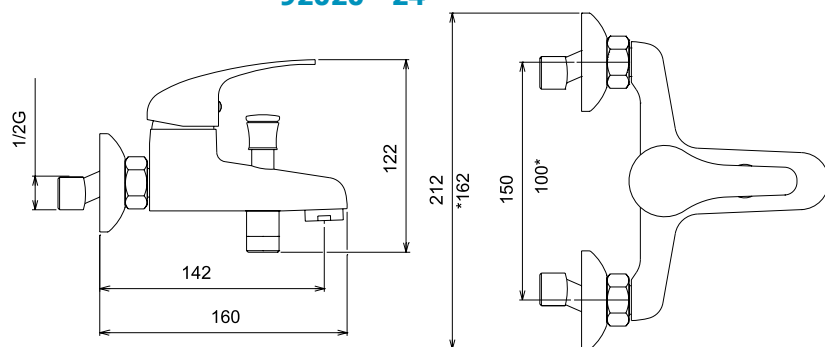
92071 - 75*



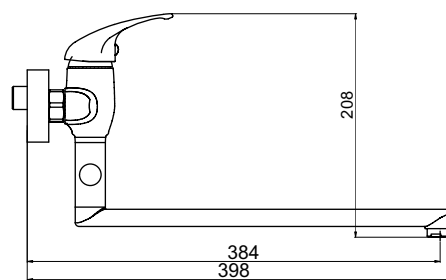
92076 - 77*



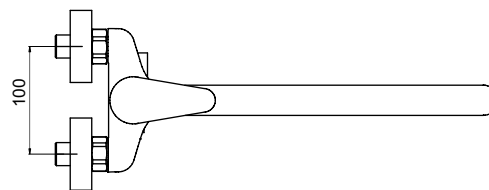
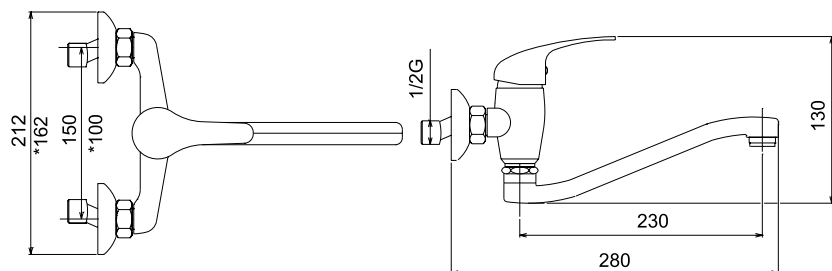
92020 - 24*



92073



92070 - 74*





NEW

94401/1

Stojánková umyvadlová baterieBasin mixer
Смеситель для раковиныBez uzávěru výpusti.
Without pop-up waste.
Без донного клапана.

| PROVEDENÍ | FINISH | CODE | BEZ DPH (Kč) | S DPH (Kč) | WITHOUT VAT (€) | WITH VAT (€) |
|-----------|--------|-----------|--------------|------------|-----------------|--------------|
| chrom | chrome | 94401/1.0 | 495 | 599 | 19,80 | 23,76 |



NEW

94401

Stojánková umyvadlová baterieBasin mixer
Смеситель для раковиныBaterie s uzávěrem výpusti 5/4".
With 5/4" pop-up waste.
С донным клапаном 5/4".

| PROVEDENÍ | FINISH | CODE | BEZ DPH (Kč) | S DPH (Kč) | WITHOUT VAT (€) | WITH VAT (€) |
|-----------|--------|---------|--------------|------------|-----------------|--------------|
| chrom | chrome | 94401.0 | 578 | 699 | 23,12 | 27,74 |



NEW

94411

Stojánková bidetová baterieBidet mixer
Смеситель для бидеBaterie s uzávěrem výpusti 5/4".
With 5/4" pop-up waste, to be mounted on a bidet with a single assembly hole.
С донным клапаном 5/4"

| PROVEDENÍ | FINISH | CODE | BEZ DPH (Kč) | S DPH (Kč) | WITHOUT VAT (€) | WITH VAT (€) |
|-----------|--------|---------|--------------|------------|-----------------|--------------|
| chrom | chrome | 94411.0 | 578 | 699 | 23,12 | 27,74 |



NEW

94420/1

Vanová nástěnná baterie 150 mmWall-mounted bath mixer 150 mm
Настенный смеситель для ванны с душем 150 ммBaterie bez příslušenství.
Without accessories.
Без аксессуаров.

| PROVEDENÍ | FINISH | CODE | BEZ DPH (Kč) | S DPH (Kč) | WITHOUT VAT (€) | WITH VAT (€) |
|-----------|--------|-----------|--------------|------------|-----------------|--------------|
| chrom | chrome | 94420/1.0 | 743 | 899 | 29,72 | 35,66 |



NEW

94424/1

Vanová nástěnná baterie 100 mmWall-mounted bath mixer 100 mm
Настенный смеситель для ванны с душем 100 ммBaterie bez příslušenství.
Without accessories.
Без аксессуаров.

| PROVEDENÍ | FINISH | CODE | BEZ DPH (Kč) | S DPH (Kč) | WITHOUT VAT (€) | WITH VAT (€) |
|-----------|--------|-----------|--------------|------------|-----------------|--------------|
| chrom | chrome | 94424/1.0 | 743 | 899 | 29,72 | 35,66 |



NEW

94461/1

Sprchová nástěnná baterie 150 mmWall-mounted shower mixer 150 mm
Настенный смеситель для душа 150 ммBaterie bez příslušenství.
Without accessories.
Без аксессуаров.

| PROVEDENÍ | FINISH | CODE | BEZ DPH (Kč) | S DPH (Kč) | WITHOUT VAT (€) | WITH VAT (€) |
|-----------|--------|-----------|--------------|------------|-----------------|--------------|
| chrom | chrome | 94461/1.0 | 578 | 699 | 23,12 | 27,74 |



NEW

94464/1

Sprchová nástěnná baterie 100 mmWall-mounted shower mixer 100 mm
Настенный смеситель для душа 100 ммBaterie bez příslušenství.
Without accessories.
Без аксессуаров.

| PROVEDENÍ | FINISH | CODE | BEZ DPH (Kč) | S DPH (Kč) | WITHOUT VAT (€) | WITH VAT (€) |
|-----------|--------|-----------|--------------|------------|-----------------|--------------|
| chrom | chrome | 94464/1.0 | 578 | 699 | 23,12 | 27,74 |



NEW

94470

Dřezová nebo umyvadlová nástěnná baterie 150 mmWall-mounted basin or sink mixer 150 mm
Настенный смеситель для раковины или мойки 150 ммDélka výtokového ramínka 255 mm.
Length of the spout is 255 mm.
Длина поворотного излива 255 мм.

| PROVEDENÍ | FINISH | CODE | BEZ DPH (Kč) | S DPH (Kč) | WITHOUT VAT (€) | WITH VAT (€) |
|-----------|--------|---------|--------------|------------|-----------------|--------------|
| chrom | chrome | 94470.0 | 702 | 849 | 28,08 | 33,70 |



NEW

94474

Dřezová nebo umyvadlová nástěnná baterie 100 mmWall-mounted basin or sink mixer 100 mm
Настенный смеситель для раковины или мойки 100 ммDélka výtokového ramínka 255 mm.
The length of the spout is 255 mm.
Длина поворотного излива 255 мм.

| PROVEDENÍ | FINISH | CODE | BEZ DPH (Kč) | S DPH (Kč) | WITHOUT VAT (€) | WITH VAT (€) |
|-----------|--------|---------|--------------|------------|-----------------|--------------|
| chrom | chrome | 94474.0 | 702 | 849 | 28,08 | 33,70 |



NEW

94475/1

Paneláková nástěnná vanová baterie 100 mmWall-mounted bath mixer 100 mm
Настенный смеситель для ванны с душем 100 ммBaterie bez příslušenství. Délka výtokového ramínka 340 mm.
Without accessories.
The length of the spout is 340 mm.
Без аксессуаров.
Длина поворотного излива 340 мм.

| PROVEDENÍ | FINISH | CODE | BEZ DPH (Kč) | S DPH (Kč) | WITHOUT VAT (€) | WITH VAT (€) |
|-----------|--------|-----------|--------------|------------|-----------------|--------------|
| chrom | chrome | 94475/1.0 | 991 | 1 199 | 39,64 | 47,57 |



NEW

94470/T

Dřezová nebo umyvadlová nástěnná baterie 150 mm

Wall-mounted basin or sink mixer 150 mm
Настенный смеситель для раковины или мойки 150 мм

Délka výtokového ramínka
225 mm.

The length of the spout is 225 mm.

Длина поворотного излива
225 мм.

| PROVEDENÍ | FINISH | CODE | BEZ DPH (Kč) | S DPH (Kč) | WITHOUT VAT (€) | WITH VAT (€) |
|-----------|--------|-----------|--------------|------------|-----------------|--------------|
| chrom | chrome | 94470/T.0 | 660 | 799 | 26,40 | 31,68 |



NEW

94474/T

Dřezová nebo umyvadlová nástěnná baterie 100 mm

Wall-mounted basin or sink mixer 100 mm
Настенный смеситель для раковины или мойки 100 мм

Délka výtokového ramínka
225 mm.

The length of the spout is 225 mm.

Длина поворотного излива
225 мм.

| PROVEDENÍ | FINISH | CODE | BEZ DPH (Kč) | S DPH (Kč) | WITHOUT VAT (€) | WITH VAT (€) |
|-----------|--------|-----------|--------------|------------|-----------------|--------------|
| chrom | chrome | 94474/T.0 | 660 | 799 | 26,40 | 31,68 |



NEW

94414

Stojánková dřezová baterie

Sink mixer
Смеситель для мойки

Délka výtokového ramínka
250 mm.

The spout length is 250 mm.

Длина поворотного излива
250 мм.

| PROVEDENÍ | FINISH | CODE | BEZ DPH (Kč) | S DPH (Kč) | WITHOUT VAT (€) | WITH VAT (€) |
|-----------|--------|---------|--------------|------------|-----------------|--------------|
| chrom | chrome | 94414.0 | 991 | 1 199 | 39,64 | 47,57 |



NEW

94491

Stojánková dřezová baterie

Sink mixer
Смеситель для мойки

Délka výtokového ramínka
200 mm.

The spout length is 200 mm.

Длина поворотного излива
200 мм.

| PROVEDENÍ | FINISH | CODE | BEZ DPH (Kč) | S DPH (Kč) | WITHOUT VAT (€) | WITH VAT (€) |
|-----------|--------|---------|--------------|------------|-----------------|--------------|
| chrom | chrome | 94491.0 | 578 | 699 | 23,12 | 27,74 |



NEW

94496

Stojánková umyvadlová a dřezová baterie

Sink mixer
Смеситель для мойки

Délka výtokového ramínka
150 mm.

The spout length is 150 mm.

Длина поворотного излива
150 мм.

| PROVEDENÍ | FINISH | CODE | BEZ DPH (Kč) | S DPH (Kč) | WITHOUT VAT (€) | WITH VAT (€) |
|-----------|--------|---------|--------------|------------|-----------------|--------------|
| chrom | chrome | 94496.0 | 578 | 699 | 23,12 | 27,74 |

keramický
přepínač

NEW

94473/1

Paneláková nástěnná vanová baterie 100 mm

Wall-mounted bath mixer 100 mm
Настенный смеситель для ванны с душем 100 мм

Baterie bez příslušenství. Délka
výtokového ramínka 320 mm.

Without accessories.
The length of the spout is 320 mm.

Без аксессуаров.
Длина поворотного излива
320 мм.

| PROVEDENÍ | FINISH | CODE | BEZ DPH (Kč) | S DPH (Kč) | WITHOUT VAT (€) | WITH VAT (€) |
|-----------|--------|-----------|--------------|------------|-----------------|--------------|
| chrom | chrome | 94473/1.0 | 1 032 | 1 249 | 41,28 | 49,54 |



NEW

94450

Sprchová podomítková baterie

Built-in shower mixer
Смеситель для душа со скрытой арматурой

| PROVEDENÍ | FINISH | CODE | BEZ DPH (Kč) | S DPH (Kč) | WITHOUT VAT (€) | WITH VAT (€) |
|-----------|--------|---------|--------------|------------|-----------------|--------------|
| chrom | chrome | 94450.0 | 743 | 899 | 29,72 | 35,66 |



NEW

94450R

Vanová a sprchová podomítková baterie s přepínačem

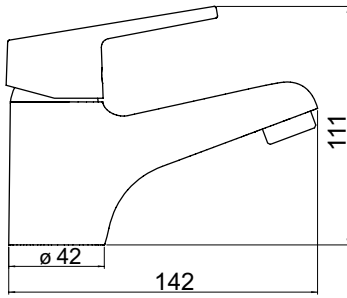
Built-in bath and shower mixer with diverter
Смеситель для душа со скрытой арматурой
и переключателем

| PROVEDENÍ | FINISH | CODE | BEZ DPH (Kč) | S DPH (Kč) | WITHOUT VAT (€) | WITH VAT (€) |
|-----------|--------|----------|--------------|------------|-----------------|--------------|
| chrom | chrome | 94450R.0 | 1 239 | 1 499 | 49,60 | 59,47 |

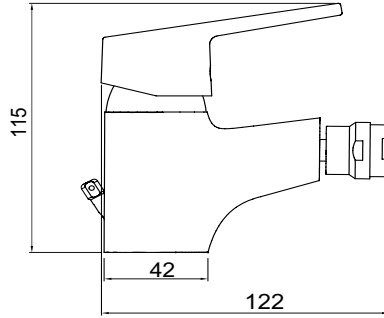
TITANIA
IRIS NEW



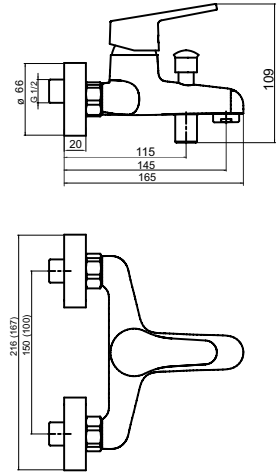
94401



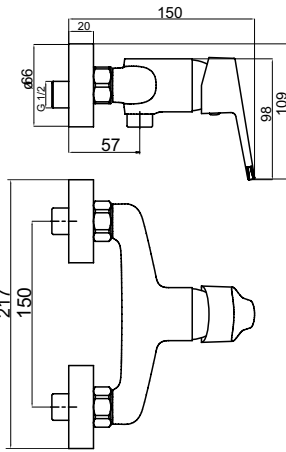
94411



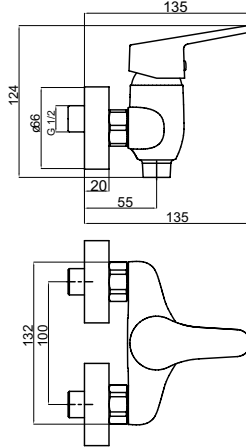
94420



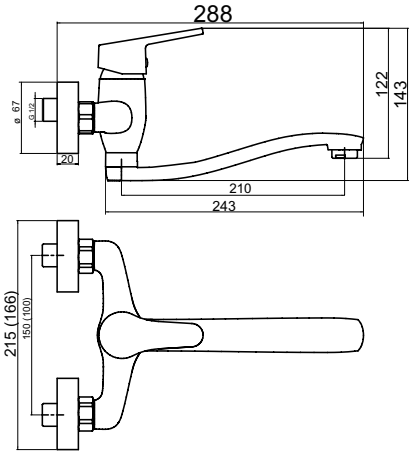
94461



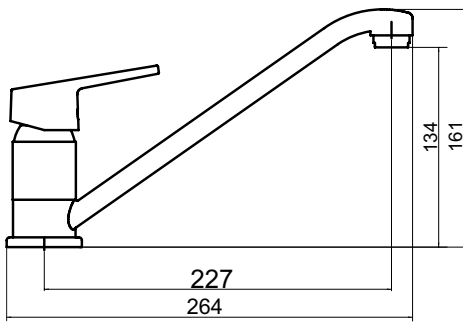
94464



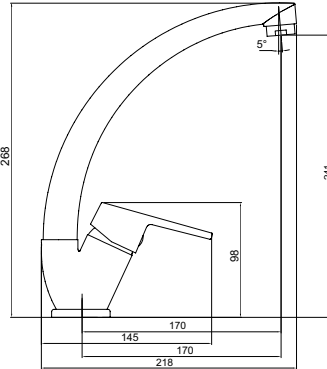
94470



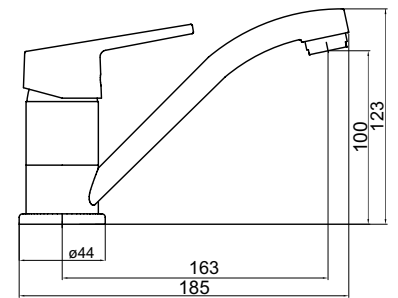
94491



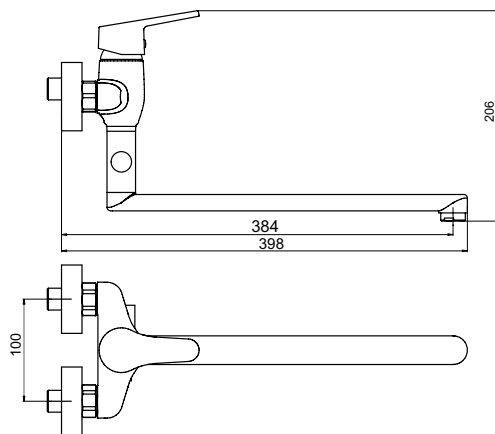
94414



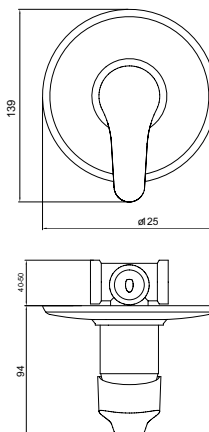
94496



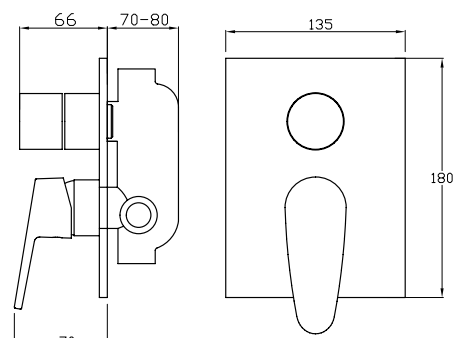
94473



94450

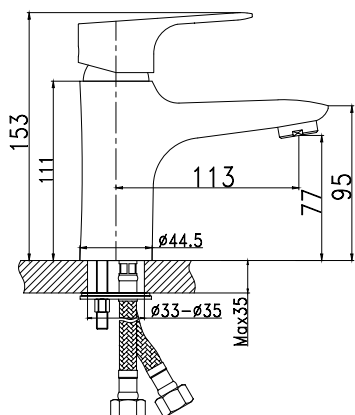


94450R

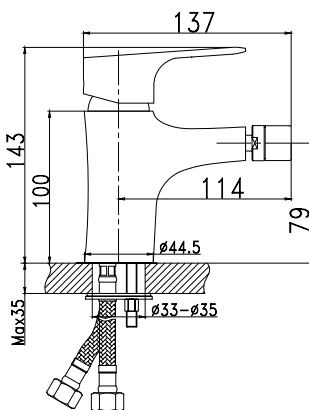




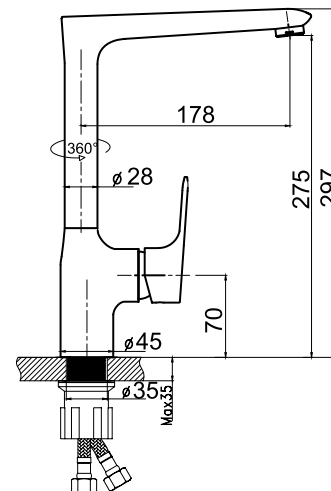
97001



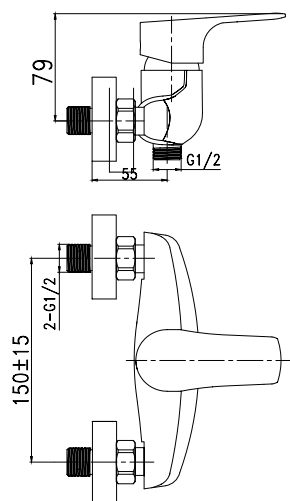
97011



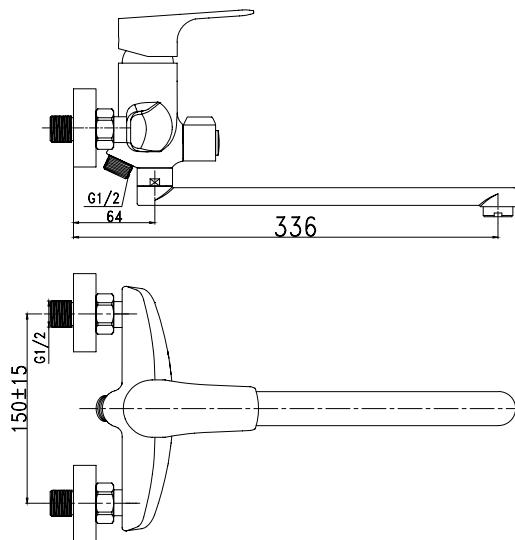
97713



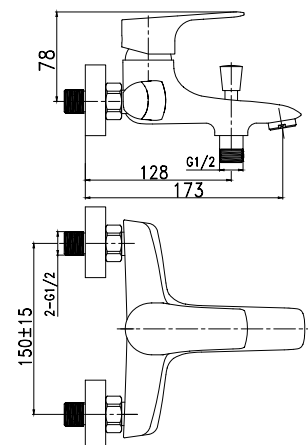
97060



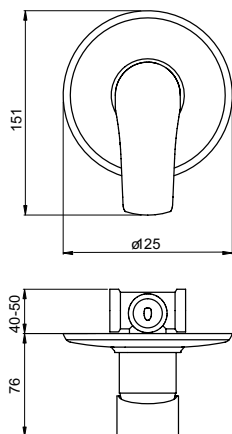
97071



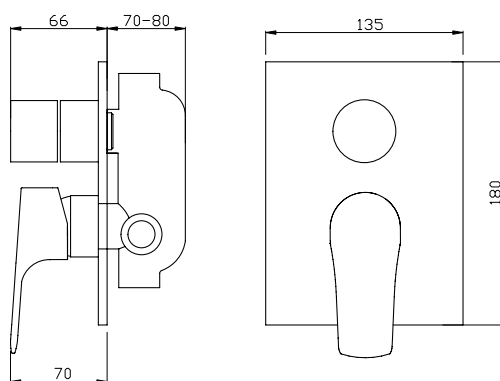
97020



97050



97050R





NEW

97001

Stojánková umyvadlová baterieBasin mixer
Смеситель для раковиныBaterie s uzávěrem výpusti 5/4".
Typ 97001/1 je bez výpusti.With 5/4" pop-up waste.
Type 97001/1 without pop-up waste.

С донным клапаном 5/4".

| PROVEDENÍ | FINISH | CODE | BEZ DPH (Kč) | S DPH (Kč) | WITHOUT VAT (€) | WITH VAT (€) |
|-----------|--------|-----------|--------------|------------|-----------------|--------------|
| chrom | chrome | 97001/1.0 | 991 | 1 199 | 39,64 | 47,57 |
| chrom | chrome | 97001.0 | 1 073 | 1 298 | 42,92 | 51,50 |



NEW

97011

Stojánková bidetová baterieBidet mixer
Смеситель для биде

Baterie s uzávěrem výpusti 5/4".

With 5/4" pop-up waste, to be mounted on a bidet with a single assembly hole.

С донным клапаном 5/4".

| PROVEDENÍ | FINISH | CODE | BEZ DPH (Kč) | S DPH (Kč) | WITHOUT VAT (€) | WITH VAT (€) |
|-----------|--------|---------|--------------|------------|-----------------|--------------|
| chrom | chrome | 97011.0 | 1 073 | 1 298 | 42,92 | 51,50 |



NEW

97020/1

Vanová nástěnná baterie 150 mmWall-mounted bath mixer 150 mm
Настенный смеситель для ванны с душем 150 мм

Baterie bez příslušenství.

Without accessories.

Без аксессуаров.

| PROVEDENÍ | FINISH | CODE | BEZ DPH (Kč) | S DPH (Kč) | WITHOUT VAT (€) | WITH VAT (€) |
|-----------|--------|-----------|--------------|------------|-----------------|--------------|
| chrom | chrome | 97020/1.0 | 1 404 | 1 699 | 56,16 | 67,39 |



NEW

97060/1

Sprchová nástěnná baterie 150 mmWall-mounted shower mixer 150 mm
Настенный смеситель для душа 150 мм

Baterie bez příslušenství.

Without accessories.

Без аксессуаров.

| PROVEDENÍ | FINISH | CODE | BEZ DPH (Kč) | S DPH (Kč) | WITHOUT VAT (€) | WITH VAT (€) |
|-----------|--------|-----------|--------------|------------|-----------------|--------------|
| chrom | chrome | 97060/1.0 | 1 156 | 1 399 | 46,24 | 55,49 |



NEW

97713

Stojánková dřezová baterieSink mixer
Смеситель для мойки

Délka výtokového ramínka 220 mm.

The spout length is 220 mm.

Длина поворотного излива 220 мм.

| PROVEDENÍ | FINISH | CODE | BEZ DPH (Kč) | S DPH (Kč) | WITHOUT VAT (€) | WITH VAT (€) |
|-----------|--------|---------|--------------|------------|-----------------|--------------|
| chrom | chrome | 97713.0 | 1 652 | 1 999 | 66,08 | 79,30 |



NEW

97071/1

Paneláková nástěnná vanová baterie 150 mm

Wall-mounted bath mixer 150 mm
Настенный смеситель для ванны с душем 150 мм

Baterie bez příslušenství. Délka
výtokového ramínka 275 mm.

Without accessories.
The length of the spout is 275 mm.

Без аксессуаров.
Длина поворотного излива 275 мм.

| PROVEDENÍ | FINISH | CODE | BEZ DPH (Kč) | S DPH (Kč) | WITHOUT VAT (€) | WITH VAT (€) |
|-----------|--------|-----------|--------------|------------|-----------------|--------------|
| chrom | chrome | 97071/1.0 | 1 487 | 1 799 | 59,48 | 71,38 |



NEW

97050

Sprchová podomítková baterie

Built-in shower mixer
Смеситель для душа со скрытой арматурой

| PROVEDENÍ | FINISH | CODE | BEZ DPH (Kč) | S DPH (Kč) | WITHOUT VAT (€) | WITH VAT (€) |
|-----------|--------|---------|--------------|------------|-----------------|--------------|
| chrom | chrome | 97050.0 | 743 | 899 | 29,72 | 35,66 |



NEW

97050R

Vanová a sprchová podomítková baterie s přepínačem

Built-in bath and shower mixer with diverter
Смеситель для душа со скрытой арматурой
и переключателем

| PROVEDENÍ | FINISH | CODE | BEZ DPH (Kč) | S DPH (Kč) | WITHOUT VAT (€) | WITH VAT (€) |
|-----------|--------|----------|--------------|------------|-----------------|--------------|
| chrom | chrome | 97050R.0 | 1 239 | 1 499 | 49,56 | 59,47 |


 ÚSPORA
VODY AŽ
50%*

91001/1

Stojánková umyvadlová baterie
 Basin mixer
Смеситель для раковины

 Bez uzávěru výpusti.
Without pop-up waste.
Без донного клапана.

| PROVEDENÍ | FINISH | CODE | BEZ DPH (Kč) | S DPH (Kč) | WITHOUT VAT (€) | WITH VAT (€) |
|----------------|----------------|------------|--------------|------------|-----------------|--------------|
| chrom - stand. | chrome - stan. | 91001/1.0 | 826 | 999 | 33,28 | 39,94 |
| chrom - eko | chrome eco | 90001/1.0* | 826 | 999 | 33,28 | 39,94 |


 ÚSPORA
VODY AŽ
50%*

91001

Stojánková umyvadlová baterie
 Basin mixer
Смеситель для раковины

 Baterie s uzávěrem výpusti 5/4".
Typ 91002 má kovovou výpust'.

 With 5/4" pop-up waste.
Type 91002 with brass waste.
С донным клапаном 5/4".

| PROVEDENÍ | FINISH | CODE | BEZ DPH (Kč) | S DPH (Kč) | WITHOUT VAT (€) | WITH VAT (€) |
|----------------|----------------|----------|--------------|------------|-----------------|--------------|
| chrom - stand. | chrome - stan. | 91001.0 | 908 | 1 099 | 36,32 | 43,58 |
| chrom - eko | chrome eco | 90001.0* | 908 | 1 099 | 36,32 | 43,58 |
| chrom - stand. | chrome - stan. | 91002.0 | 1 156 | 1 399 | 46,24 | 55,49 |
| chrom - eko | chrome eco | 90002.0* | 1 156 | 1 399 | 46,24 | 55,49 |


 ÚSPORA
VODY AŽ
50%*

91011

Stojánková bidetová baterie
 Bidet mixer
Смеситель для биде

 Baterie s uzávěrem výpusti 5/4".
With 5/4" pop-up waste, to be
mounted on a bidet with a single
assembly hole.
С донным клапаном 5/4".

| PROVEDENÍ | FINISH | CODE | BEZ DPH (Kč) | S DPH (Kč) | WITHOUT VAT (€) | WITH VAT (€) |
|----------------|----------------|----------|--------------|------------|-----------------|--------------|
| chrom - stand. | chrome - stan. | 91011.0 | 991 | 1 199 | 39,64 | 47,57 |
| chrom - eko | chrome eco | 90011.0* | 991 | 1 199 | 39,64 | 47,57 |


 ÚSPORA
VODY AŽ
50%*

91020/1

Vanová nástěnná baterie 150 mm
 Wall-mounted bath mixer 150 mm
Настенный смеситель для ванны с душем 150 мм

 Baterie bez příslušenství.
Without accessories.
Без аксессуаров.

| PROVEDENÍ | FINISH | CODE | BEZ DPH (Kč) | S DPH (Kč) | WITHOUT VAT (€) | WITH VAT (€) |
|----------------|----------------|------------|--------------|------------|-----------------|--------------|
| chrom - stand. | chrome - stan. | 91020/1.0 | 1 321 | 1 598 | 52,84 | 63,41 |
| chrom - eko | chrome eco | 90020/1.0* | 1 321 | 1 598 | 52,84 | 63,41 |


 ÚSPORA
VODY AŽ
50%*

91060/1

Sprchová nástěnná baterie 150 mm
 Wall-mounted shower mixer 150 mm
Настенный смеситель для душа 150 мм

 Baterie bez příslušenství.
Without accessories.
Без аксессуаров.

| PROVEDENÍ | FINISH | CODE | BEZ DPH (Kč) | S DPH (Kč) | WITHOUT VAT (€) | WITH VAT (€) |
|----------------|----------------|------------|--------------|------------|-----------------|--------------|
| chrom - stand. | chrome - stan. | 91060/1.0 | 991 | 1 199 | 39,64 | 47,57 |
| chrom - eko | chrome eco | 90060/1.0* | 991 | 1 199 | 39,64 | 47,57 |



ÚSPORA
VODY AŽ
50%*

91050

Sprchová podomítková baterie

Built-in shower mixer
Смеситель для душа со скрытой арматурой

| PROVEDENÍ | FINISH | CODE | BEZ DPH (Kč) | S DPH (Kč) | WITHOUT VAT (€) | WITH VAT (€) |
|----------------|----------------|----------|--------------|------------|-----------------|--------------|
| chrom - stand. | chrome - stan. | 91050.0 | 1 239 | 1 499 | 49,96 | 59,95 |
| chrom - eko | chrome eco | 90050.0* | 1 239 | 1 499 | 49,96 | 59,95 |



ÚSPORA
VODY AŽ
50%*

91050R

Vanová a sprchová podomítková baterie s přepínačem

Built-in bath and shower mixer with diverter
Смеситель для душа со скрытой арматурой и переключателем

| PROVEDENÍ | FINISH | CODE | BEZ DPH (Kč) | S DPH (Kč) | WITHOUT VAT (€) | WITH VAT (€) |
|----------------|----------------|-----------|--------------|------------|-----------------|--------------|
| chrom - stand. | chrome - stan. | 91050R.0 | 2 313 | 2 799 | 92,52 | 111,02 |
| chrom - eko | chrome eco | 90050R.0* | 2 313 | 2 799 | 92,52 | 111,02 |



ÚSPORA
VODY AŽ
50%*

91070

Dřezová nebo umyvadlová nástěnná baterie 150 mm

Wall-mounted basin or sink mixer 150 mm
Настенный смеситель для раковины или мойки 150 мм

Délka výtokového ramínka
240 mm.

The length of the spout is 240 mm.

Длина поворотного излива
240 мм.

| PROVEDENÍ | FINISH | CODE | BEZ DPH (Kč) | S DPH (Kč) | WITHOUT VAT (€) | WITH VAT (€) |
|----------------|----------------|----------|--------------|------------|-----------------|--------------|
| chrom - stand. | chrome - stan. | 91070.0 | 1 156 | 1 399 | 46,24 | 55,49 |
| chrom - eko | chrome eco | 90070.0* | 1 156 | 1 399 | 46,24 | 55,49 |



ÚSPORA
VODY AŽ
50%*

91081

Stojánková teleskopická dřezová baterie

Telescopic sink mixer
Смеситель для мойки

S hadicí 1,5 m.

One hole telescopic sink mixer
with extractable spout and 1.5 m
long hose.

С выдвигаемым душем 1,5 м.

| PROVEDENÍ | FINISH | CODE | BEZ DPH (Kč) | S DPH (Kč) | WITHOUT VAT (€) | WITH VAT (€) |
|----------------|----------------|----------|--------------|------------|-----------------|--------------|
| chrom - stand. | chrome - stan. | 91081.0 | 1 487 | 1 799 | 59,48 | 71,38 |
| chrom - eko | chrome eco | 90081.0* | 1 487 | 1 799 | 59,48 | 71,38 |



ÚSPORA
VODY AŽ
50%*

91091

Stojánková dřezová baterie

Sink mixer
Смеситель для мойки

Délka výtokového ramínka
210 mm.

The spout length is 210 mm.

Длина поворотного излива
210 мм.

| PROVEDENÍ | FINISH | CODE | BEZ DPH (Kč) | S DPH (Kč) | WITHOUT VAT (€) | WITH VAT (€) |
|----------------|----------------|----------|--------------|------------|-----------------|--------------|
| chrom - stand. | chrome - stan. | 91091.0 | 908 | 1 099 | 36,32 | 43,58 |
| chrom - eko | chrome eco | 90091.0* | 908 | 1 099 | 36,32 | 43,58 |

Mixers TITANIA 90 are equipped with saving two-position eco cartridges. Mixers TITANIA 91 with standard cartridges.
Смесители TITANIA 90 оснащены экономическими двухпозиционными картриджками.
Смесители TITANIA 91 стандартными картриджками.



ÚSPORA
VODY AŽ
50%*

91096

Stojánková umyvadlová a dřezová baterie

Wash basin + sink mixer
Настенный смеситель для раковины или мойки

Délka výtokového ramínka
150 mm.

The spout length is 150 mm.

Длина поворотного излива
150 мм.

| PROVEDENÍ | FINISH | CODE | BEZ DPH (Kč) | S DPH (Kč) | WITHOUT VAT (€) | WITH VAT (€) |
|----------------|----------------|----------|--------------|------------|-----------------|--------------|
| chrom - stand. | chrome - stan. | 91096.0 | 826 | 999 | 33,28 | 39,94 |
| chrom - eko | chrome eco | 90096.0* | 826 | 999 | 33,28 | 39,94 |



a) standardní kartuše (kód 910xx)



a) EKO kartuše (kód 900xx)



Dekalko

Účinný a bezpečný čistič na odstraňování vodního kamene a nečistot z vodovodních baterií, koupelňových doplňků apod. Nepoškozuje chrom.

Effective and safe cleaner for removing scale and dirt from mixers, bathroom accessories etc. This product is not harmful to chrome.

Активный и безопасный очиститель от накипи и грязи на смесителях, аксессуарах для ванн и т. п. Не наносит вред хрому.

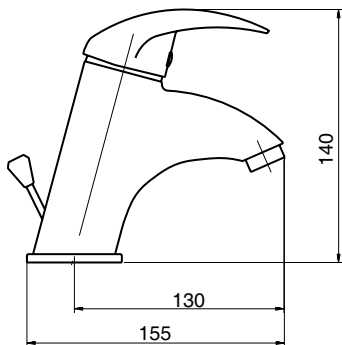


novaservis
QUALITY & DESIGN

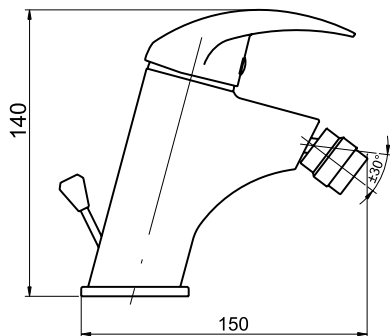




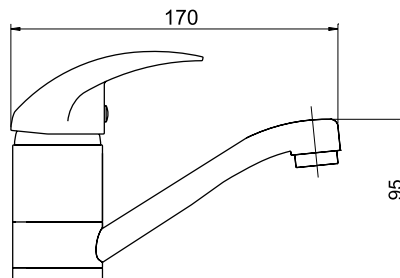
91001, 90001



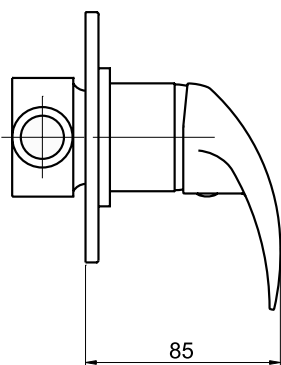
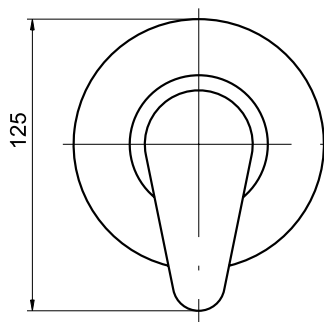
91011, 90011



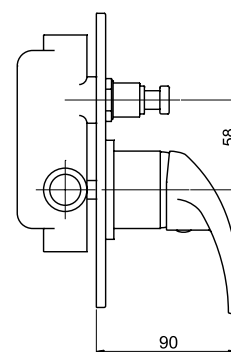
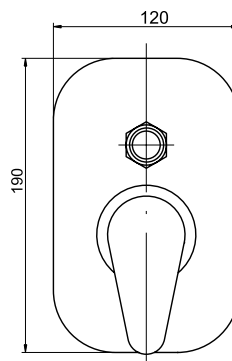
91096, 90096



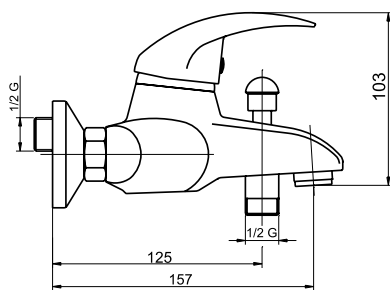
91050, 90050



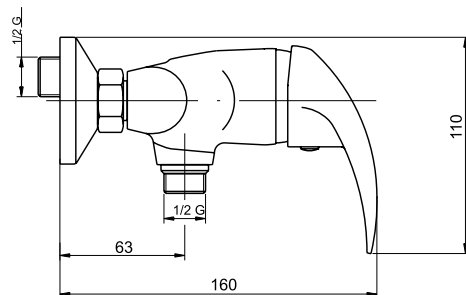
91050R, 90050R



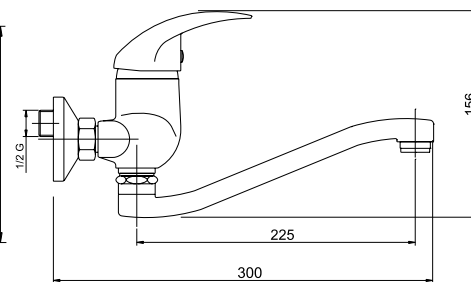
91020, 90020



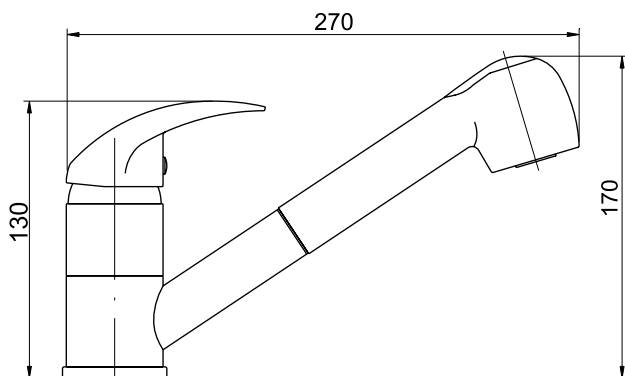
91060, 90060



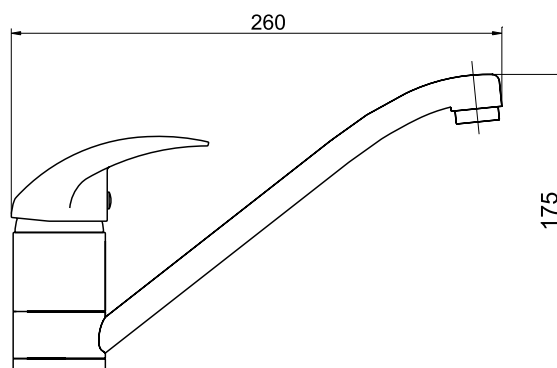
91070, 90070



91081, 90081



91091, 90091





94001/1

Stojánková umyvadlová baterie

Basin mixer
Смеситель для раковины

Bez uzávěru výpusti.
Without pop-up waste.
Без донного клапана.

| PROVEDENÍ | FINISH | CODE | BEZ DPH (Kč) | S DPH (Kč) | WITHOUT VAT (€) | WITH VAT (€) |
|-----------|--------|-----------|--------------|------------|-----------------|--------------|
| chrom | chrome | 94001/1.0 | 991 | 1 199 | 39,64 | 47,57 |



94001

Stojánková umyvadlová baterie

Basin mixer
Смеситель для раковины

Baterie s uzávěrem výpusti 5/4".
With 5/4" pop-up waste.
С донным клапаном 5/4".

| PROVEDENÍ | FINISH | CODE | BEZ DPH (Kč) | S DPH (Kč) | WITHOUT VAT (€) | WITH VAT (€) |
|-----------|--------|---------|--------------|------------|-----------------|--------------|
| chrom | chrome | 94001.0 | 1 073 | 1 298 | 42,92 | 51,50 |



94011

Stojánková bidetová baterie

Bidet mixer
Смеситель для биде

Baterie s uzávěrem výpusti 5/4".
With 5/4" pop-up waste, to be mounted on a bidet with a single assembly hole.
С донным клапаном 5/4".

| PROVEDENÍ | FINISH | CODE | BEZ DPH (Kč) | S DPH (Kč) | WITHOUT VAT (€) | WITH VAT (€) |
|-----------|--------|---------|--------------|------------|-----------------|--------------|
| chrom | chrome | 94011.0 | 1 156 | 1 399 | 46,24 | 55,49 |



94020/1

Vanová nástěnná baterie 150 mm

Wall-mounted bath mixer 150 mm
Настенный смеситель для ванны с душем 150 мм

Baterie bez příslušenství.
Without accessories.
Без аксессуаров.

| PROVEDENÍ | FINISH | CODE | BEZ DPH (Kč) | S DPH (Kč) | WITHOUT VAT (€) | WITH VAT (€) |
|-----------|--------|-----------|--------------|------------|-----------------|--------------|
| chrom | chrome | 94020/1.0 | 1 239 | 1 499 | 49,56 | 59,47 |



94060/1

Sprchová nástěnná baterie 150 mm

Wall-mounted shower mixer 150 mm
Настенный смеситель для душа 150 мм

Baterie bez příslušenství.
Without accessories.
Без аксессуаров.

| PROVEDENÍ | FINISH | CODE | BEZ DPH (Kč) | S DPH (Kč) | WITHOUT VAT (€) | WITH VAT (€) |
|-----------|--------|-----------|--------------|------------|-----------------|--------------|
| chrom | chrome | 94060/1.0 | 1 073 | 1 298 | 43,28 | 51,94 |



94070

Dřezová nebo umyvadlová nástěnná baterie 150 mm

Wall-mounted basin or sink mixer 150 mm
Настенный смеситель для раковины или мойки 150 мм

Délka výtokového ramínka
255 mm.

The length of the spout is 255 mm.

Длина поворотного излива
255 мм.

| PROVEDENÍ | FINISH | CODE | BEZ DPH (Kč) | S DPH (Kč) | WITHOUT VAT (€) | WITH VAT (€) |
|-----------|--------|---------|--------------|------------|-----------------|--------------|
| chrom | chrome | 94070.0 | 1 239 | 1 499 | 49,96 | 59,95 |

94091

Stojánková dřezová baterie

Sink mixer
Смеситель для мойки

Délka výtokového ramínka
210 mm.

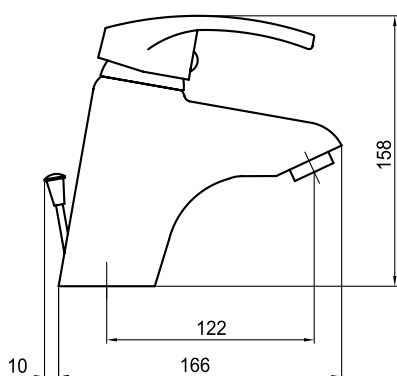
The spout length is 210 mm.

Длина поворотного излива
210 мм.

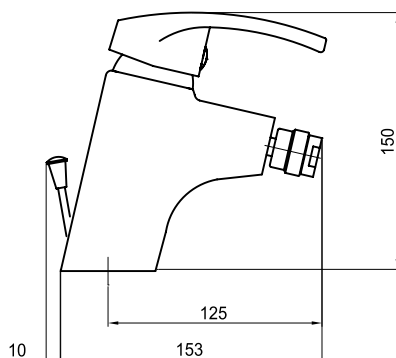


| PROVEDENÍ | FINISH | CODE | BEZ DPH (Kč) | S DPH (Kč) | WITHOUT VAT (€) | WITH VAT (€) |
|-----------|--------|---------|--------------|------------|-----------------|--------------|
| chrom | chrome | 94091.0 | 1 487 | 1 799 | 59,48 | 71,38 |

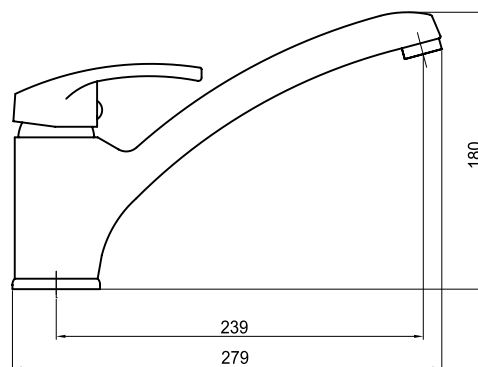
94001



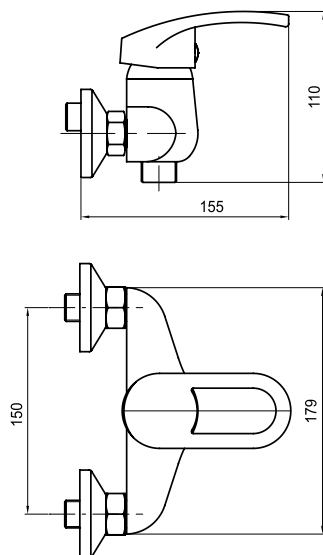
94011



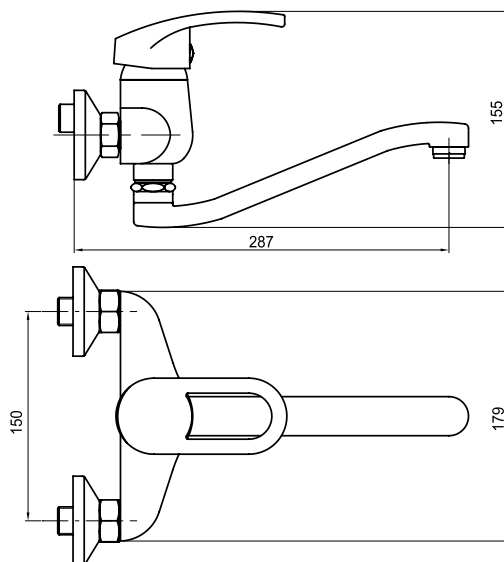
94091



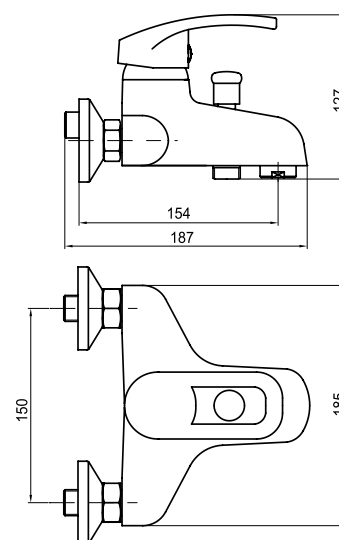
94060



94070



94020

**Pouze do vyprodání zásob.**

Available only until we sell out.
Связи с прекращением производства.



95001/1

Stojánková umyvadlová baterie

Basin mixer
Смеситель для раковины

Bez uzávěru výpusti.
Without pop-up waste.
Без донного клапана.

| PROVEDENÍ | FINISH | CODE | BEZ DPH (Kč) | S DPH (Kč) | WITHOUT VAT (€) | WITH VAT (€) |
|-----------|--------|-----------|--------------|------------|-----------------|--------------|
| chrom | chrome | 95001/1.0 | 826 | 999 | 33,28 | 39,94 |



95001

Stojánková umyvadlová baterie

Basin mixer
Смеситель для раковины

Baterie s uzávěrem výpusti 5/4".
With 5/4" pop-up waste.
С донным клапаном 5/4".

| PROVEDENÍ | FINISH | CODE | BEZ DPH (Kč) | S DPH (Kč) | WITHOUT VAT (€) | WITH VAT (€) |
|-----------|--------|---------|--------------|------------|-----------------|--------------|
| chrom | chrome | 95001.0 | 991 | 1 199 | 39,64 | 47,57 |



95011

Stojánková bidetová baterie

Bidet mixer
Смеситель для биде

Baterie s uzávěrem výpusti 5/4".
With 5/4" pop-up waste, to be mounted on a bidet with a single assembly hole.
С донным клапаном 5/4".

| PROVEDENÍ | FINISH | CODE | BEZ DPH (Kč) | S DPH (Kč) | WITHOUT VAT (€) | WITH VAT (€) |
|-----------|--------|---------|--------------|------------|-----------------|--------------|
| chrom | chrome | 95011.0 | 991 | 1 199 | 39,64 | 47,57 |



95020/1

Vanová nástěnná baterie 150 mm

Wall-mounted bath mixer 150 mm
Настенный смеситель для ванны с душем 150 мм

Baterie bez příslušenství.
Without accessories.
Без аксессуаров.

| PROVEDENÍ | FINISH | CODE | BEZ DPH (Kč) | S DPH (Kč) | WITHOUT VAT (€) | WITH VAT (€) |
|-----------|--------|-----------|--------------|------------|-----------------|--------------|
| chrom | chrome | 95020/1.0 | 1 239 | 1 499 | 49,56 | 59,47 |



95060/1

Sprchová nástěnná baterie 150 mm

Wall-mounted shower mixer 150 mm
Настенный смеситель для душа 150 мм

Baterie bez příslušenství.
Without accessories.
Без аксессуаров.

| PROVEDENÍ | FINISH | CODE | BEZ DPH (Kč) | S DPH (Kč) | WITHOUT VAT (€) | WITH VAT (€) |
|-----------|--------|-----------|--------------|------------|-----------------|--------------|
| chrom | chrome | 95060/1.0 | 1 073 | 1 298 | 42,92 | 51,50 |

**95070****Dřezová nebo umyvadlová nástěnná baterie 150 mm**

Wall-mounted basin or sink mixer 150 mm
Настенный смеситель для раковины или мойки 150 мм

Délka výtokového ramínka
255 mm.

The length of the spout is 255 mm.

Длина поворотного излива
255 мм.

| PROVEDENÍ | FINISH | CODE | BEZ DPH (Kč) | S DPH (Kč) | WITHOUT VAT (€) | WITH VAT (€) |
|-----------|--------|---------|--------------|------------|-----------------|--------------|
| chrom | chrome | 95070.0 | 1 321 | 1 598 | 52,84 | 63,41 |

**95091****Stojánková dřezová baterie**

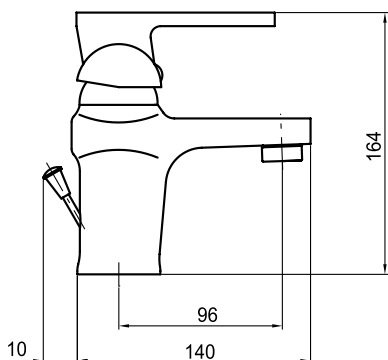
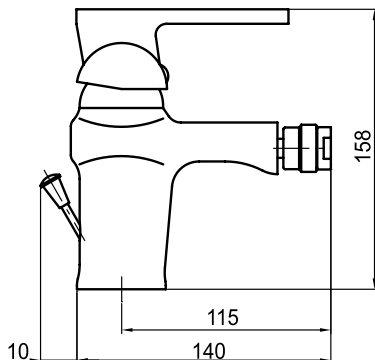
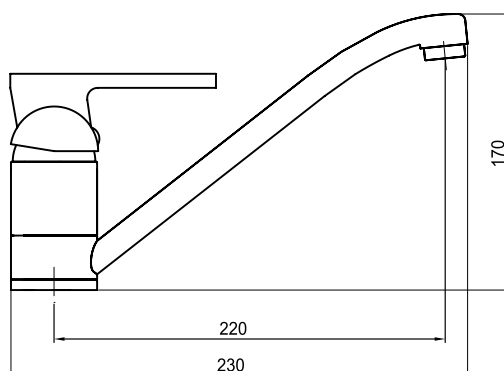
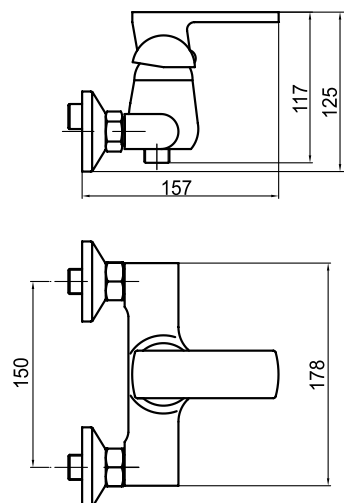
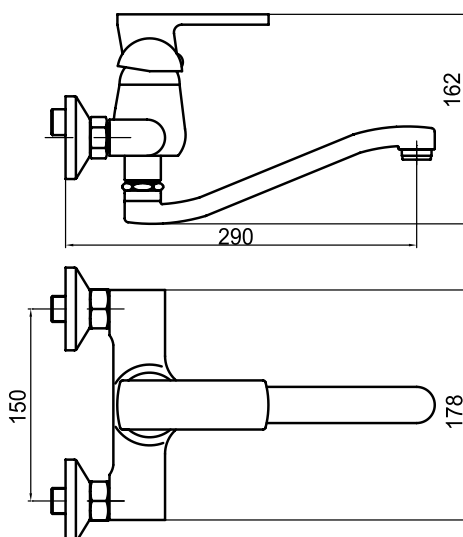
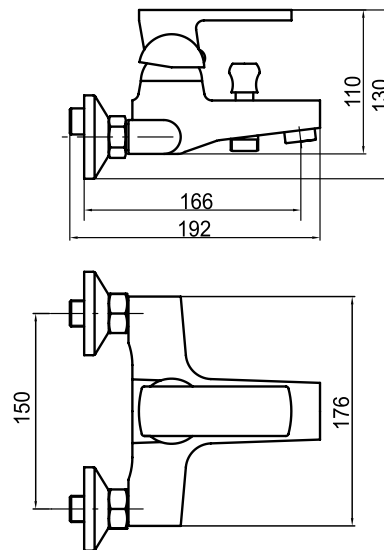
Sink mixer
Смеситель для мойки

Délka výtokového ramínka
210 mm.

The spout length is 210 mm.

Длина поворотного излива
210 мм.

| PROVEDENÍ | FINISH | CODE | BEZ DPH (Kč) | S DPH (Kč) | WITHOUT VAT (€) | WITH VAT (€) |
|-----------|--------|---------|--------------|------------|-----------------|--------------|
| chrom | chrome | 95091.0 | 1 156 | 1 399 | 46,24 | 55,49 |

95001**95011****95091****95060****95070****95020**



96001/1

Stojánková umyvadlová baterie

Basin mixer
Смеситель для раковины

Bez uzávěru výpusti.
Without pop-up waste.
Без донного клапана.

| PROVEDENÍ | FINISH | CODE | BEZ DPH (Kč) | S DPH (Kč) | WITHOUT VAT (€) | WITH VAT (€) |
|-----------|--------|-----------|--------------|------------|-----------------|--------------|
| chrom | chrome | 96001/1.0 | 743 | 899 | 29,72 | 35,66 |



96001

Stojánková umyvadlová baterie

Basin mixer
Смеситель для раковины

Baterie s uzávěrem výpusti 5/4".
With 5/4" pop-up waste.
С донным клапаном 5/4".

| PROVEDENÍ | FINISH | CODE | BEZ DPH (Kč) | S DPH (Kč) | WITHOUT VAT (€) | WITH VAT (€) |
|-----------|--------|---------|--------------|------------|-----------------|--------------|
| chrom | chrome | 96001.0 | 826 | 999 | 33,04 | 39,65 |



96011

Stojánková bidetová baterie

Bidet mixer
Смеситель для биде

Baterie s uzávěrem výpusti 5/4".
With 5/4" pop-up waste, to be mounted on a bidet with a single assembly hole.
С донным клапаном 5/4".

| PROVEDENÍ | FINISH | CODE | BEZ DPH (Kč) | S DPH (Kč) | WITHOUT VAT (€) | WITH VAT (€) |
|-----------|--------|---------|--------------|------------|-----------------|--------------|
| chrom | chrome | 96011.0 | 826 | 999 | 33,04 | 39,65 |



96020/1

Vanová nástěnná baterie 150 mm

Wall-mounted bath mixer 150 mm
Настенный смеситель для ванны с душем 150 мм

Baterie bez příslušenství.
Without accessories.
Без аксессуаров.

| PROVEDENÍ | FINISH | CODE | BEZ DPH (Kč) | S DPH (Kč) | WITHOUT VAT (€) | WITH VAT (€) |
|-----------|--------|-----------|--------------|------------|-----------------|--------------|
| chrom | chrome | 96020/1.0 | 1 156 | 1 399 | 46,24 | 55,49 |



96024/1

Vanová nástěnná baterie 100 mm

Wall-mounted bath mixer 100 mm
Настенный смеситель для ванны с душем 100 мм

Baterie bez příslušenství.
Without accessories.
Без аксессуаров.

| PROVEDENÍ | FINISH | CODE | BEZ DPH (Kč) | S DPH (Kč) | WITHOUT VAT (€) | WITH VAT (€) |
|-----------|--------|-----------|--------------|------------|-----------------|--------------|
| chrom | chrome | 96024/1.0 | 1 156 | 1 399 | 46,24 | 55,49 |



96050

Sprchová podomítková baterie

Built-in shower mixer
Смеситель для душа со скрытой арматурой

| PROVEDENÍ | FINISH | CODE | BEZ DPH (Kč) | S DPH (Kč) | WITHOUT VAT (€) | WITH VAT (€) |
|-----------|--------|---------|--------------|------------|-----------------|--------------|
| chrom | chrome | 96050.0 | 743 | 899 | 29,72 | 35,66 |



96050R

Vanová a sprchová podomítková baterie s přepínačem

Built-in bath and shower mixer with diverter
Смеситель для душа со скрытой арматурой и переключателем

| PROVEDENÍ | FINISH | CODE | BEZ DPH (Kč) | S DPH (Kč) | WITHOUT VAT (€) | WITH VAT (€) |
|-----------|--------|----------|--------------|------------|-----------------|--------------|
| chrom | chrome | 96050R.0 | 1 239 | 1499 | 49,56 | 59,47 |



96037/1

Paneláková nástěnná vanová baterie 100 mm

Wall-mounted bath mixer 100 mm
Настенный смеситель для ванны с душем

Délka výtokového ramínka
330 mm.

The length of the spout is 330 mm.

Длина поворотного излива
330 мм.

Baterie bez příslušenství.

Without accessories.

Без аксессуаров.

| PROVEDENÍ | FINISH | CODE | BEZ DPH (Kč) | S DPH (Kč) | WITHOUT VAT (€) | WITH VAT (€) |
|-----------|--------|-----------|--------------|------------|-----------------|--------------|
| chrom | chrome | 96037/1.0 | 1 156 | 1399 | 46,24 | 55,49 |



NEW

keramický
přepínač

96673/1

Paneláková nástěnná vanová baterie 100 mm

Wall-mounted bath mixer 100 mm
Настенный смеситель для ванны с душем 100 мм

Baterie bez příslušenství. Délka
výtokového ramínka 320 mm.

Without accessories.

The length of the spout is 320 mm.

Без аксессуаров.

Длина поворотного излива
320 мм.

| PROVEDENÍ | FINISH | CODE | BEZ DPH (Kč) | S DPH (Kč) | WITHOUT VAT (€) | WITH VAT (€) |
|-----------|--------|-----------|--------------|------------|-----------------|--------------|
| chrom | chrome | 96673/1.0 | 1 115 | 1 349 | 44,60 | 53,52 |



96061/1

Sprchová nástěnná baterie 150 mm

Wall-mounted shower mixer 150 mm
Настенный смеситель для душа 150 мм

Baterie bez příslušenství.

Without accessories.

Без аксессуаров.

| PROVEDENÍ | FINISH | CODE | BEZ DPH (Kč) | S DPH (Kč) | WITHOUT VAT (€) | WITH VAT (€) |
|-----------|--------|-----------|--------------|------------|-----------------|--------------|
| chrom | chrome | 96061/1.0 | 908 | 1 099 | 36,32 | 43,58 |



96065/1

Sprchová nástěnná baterie 100 mm

Wall-mounted shower mixer 100 mm
Настенный смеситель для душа 100 мм

Baterie bez příslušenství.

Without accessories.

Без аксессуаров.

| PROVEDENÍ | FINISH | CODE | BEZ DPH (Kč) | S DPH (Kč) | WITHOUT VAT (€) | WITH VAT (€) |
|-----------|--------|-----------|--------------|------------|-----------------|--------------|
| chrom | chrome | 96065/1.0 | 908 | 1 099 | 36,32 | 43,58 |



96062/1

Sprchová nástěnná baterie 150 mm s horním vývodem

Wall-mounted shower mixer 150 mm With upper outlet
Настенный смеситель для душа 150 мм

Vhodné pro sady SET064 a SET063 - viz. strana 190

Suitable for sets SET064 and SET063 - see page 190.

Удобный для комплектов SET064 и SET063 - см. сторону 190.

| PROVEDENÍ | FINISH | CODE | BEZ DPH (Kč) | S DPH (Kč) | WITHOUT VAT (€) | WITH VAT (€) |
|-----------|--------|-----------|--------------|------------|-----------------|--------------|
| chrom | chrome | 96062/1.0 | 826 | 999 | 33,04 | 39,65 |



96070

Dřezová nebo umyvadlová nástěnná baterie 150 mm

Wall-mounted basin or sink mixer 150 mm
Настенный смеситель для раковины или мойки 150 мм

Délka výtokového ramínka 255 mm.

The spout length is 255 mm.

Длина поворотного излива 255 мм.

| PROVEDENÍ | FINISH | CODE | BEZ DPH (Kč) | S DPH (Kč) | WITHOUT VAT (€) | WITH VAT (€) |
|-----------|--------|---------|--------------|------------|-----------------|--------------|
| chrom | chrome | 96070.0 | 991 | 1 199 | 39,64 | 47,57 |



96074

Dřezová nebo umyvadlová nástěnná baterie 100 mm

Wall-mounted basin or sink mixer 100 mm
Настенный смеситель для раковины или мойки 100 мм

Délka výtokového ramínka 255 mm.

The spout length is 255 mm.

Длина поворотного излива 255 мм.

| PROVEDENÍ | FINISH | CODE | BEZ DPH (Kč) | S DPH (Kč) | WITHOUT VAT (€) | WITH VAT (€) |
|-----------|--------|---------|--------------|------------|-----------------|--------------|
| chrom | chrome | 96074.0 | 991 | 1 199 | 39,64 | 47,57 |



96076

Dřezová nebo umyvadlová nástěnná baterie 150 mm

Wall-mounted basin or sink mixer 150 mm
Настенный смеситель для раковины или мойки 150 мм

Délka výtokového ramínka 200 mm.

The spout length is 200 mm.

Длина поворотного излива 200 мм.

| PROVEDENÍ | FINISH | CODE | BEZ DPH (Kč) | S DPH (Kč) | WITHOUT VAT (€) | WITH VAT (€) |
|-----------|--------|---------|--------------|------------|-----------------|--------------|
| chrom | chrome | 96076.0 | 991 | 1 199 | 39,64 | 47,57 |



96077

Dřezová nebo umyvadlová nástěnná baterie 100 mm

Wall-mounted basin or sink mixer 100 mm
Настенный смеситель для раковины или мойки 100 мм

Délka výtokového ramínka 200 mm.
The spout length is 200 mm.
Длина поворотного излива 200 мм.

| PROVEDENÍ | FINISH | CODE | BEZ DPH (Kč) | S DPH (Kč) | WITHOUT VAT (€) | WITH VAT (€) |
|-----------|--------|---------|--------------|------------|-----------------|--------------|
| chrom | chrome | 96077.0 | 991 | 1 199 | 39,64 | 47,57 |

96096

Stojánková umyvadlová a dřezová baterie

Wash - basin + sink mixer
Смеситель для раковины или мойки

Délka výtokového ramínka 185 mm.
The spout length is 185 mm.
Длина поворотного излива 185 мм.



| PROVEDENÍ | FINISH | CODE | BEZ DPH (Kč) | S DPH (Kč) | WITHOUT VAT (€) | WITH VAT (€) |
|-----------|--------|---------|--------------|------------|-----------------|--------------|
| chrom | chrome | 96096.0 | 743 | 899 | 29,72 | 35,66 |

96091

Stojánková dřezová baterie

Sink mixer
Смеситель для мойки

Délka výtokového ramínka 233 mm.
The spout length is 233 mm.
Длина поворотного излива 233 мм.



| PROVEDENÍ | FINISH | CODE | BEZ DPH (Kč) | S DPH (Kč) | WITHOUT VAT (€) | WITH VAT (€) |
|-----------|--------|---------|--------------|------------|-----------------|--------------|
| chrom | chrome | 96091.0 | 743 | 899 | 29,72 | 35,66 |

NEW

96091

Stojánková dřezová baterie

Sink mixer
Смеситель для мойки

Délka výtokového ramínka 233 mm.
The spout length is 233 mm.
Длина поворотного излива 233 мм.

**Vhodné pro granitové
dřezy - strana 368**



| PROVEDENÍ | FINISH | CODE | BEZ DPH (Kč) | S DPH (Kč) | WITHOUT VAT (€) | WITH VAT (€) |
|--------------|--------------|-----------|--------------|------------|-----------------|--------------|
| granit-černý | granit-black | 96091.GRB | 1 900 | 2 299 | 76,00 | 91,20 |

NEW

96091

Stojánková dřezová baterie

Sink mixer
Смеситель для мойки

Délka výtokového ramínka 233 mm.
The spout length is 233 mm.
Длина поворотного излива 233 мм.

**Vhodné pro granitové
dřezy - strana 368**



| PROVEDENÍ | FINISH | CODE | BEZ DPH (Kč) | S DPH (Kč) | WITHOUT VAT (€) | WITH VAT (€) |
|--------------|-------------|-----------|--------------|------------|-----------------|--------------|
| granit-písek | granit-sand | 96091.GRS | 1 900 | 2 299 | 76,00 | 91,20 |



96713

Stojánková dřezová baterieSink mixer
Смеситель для мойки

Délka výtokového ramínka 230 mm.

The spout length is 230 mm.

Длина поворотного излива
230 мм.

| PROVEDENÍ | FINISH | CODE | BEZ DPH (Kč) | S DPH (Kč) | WITHOUT VAT (€) | WITH VAT (€) |
|-----------|--------|---------|--------------|------------|-----------------|--------------|
| chrom | chrome | 96713.0 | 1 073 | 1 298 | 42,92 | 51,50 |



NEW

96713

Stojánková dřezová baterieSink mixer
Смеситель для мойки

Délka výtokového ramínka 230 mm.

The spout length is 230 mm.

Длина поворотного излива
230 мм.**Vhodné pro granitové
dřezy - strana 368**

| PROVEDENÍ | FINISH | CODE | BEZ DPH (Kč) | S DPH (Kč) | WITHOUT VAT (€) | WITH VAT (€) |
|--------------|--------------|-----------|--------------|------------|-----------------|--------------|
| granit-černý | granit-black | 96713.GRB | 2 230 | 2 698 | 89,20 | 107,04 |



NEW

96713

Stojánková dřezová baterieSink mixer
Смеситель для мойки

Délka výtokového ramínka 230 mm.

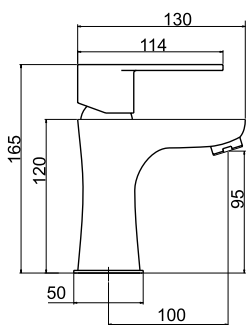
The spout length is 230 mm.

Длина поворотного излива
230 мм.**Vhodné pro granitové
dřezy - strana 368**

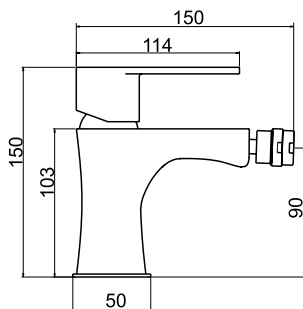
| PROVEDENÍ | FINISH | CODE | BEZ DPH (Kč) | S DPH (Kč) | WITHOUT VAT (€) | WITH VAT (€) |
|--------------|-------------|-----------|--------------|------------|-----------------|--------------|
| granit-písek | granit-sand | 96713.GRS | 2 230 | 2 698 | 89,20 | 107,04 |



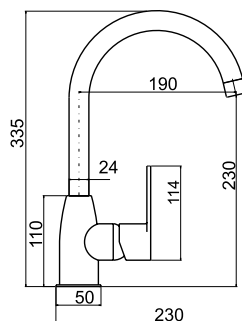
96001



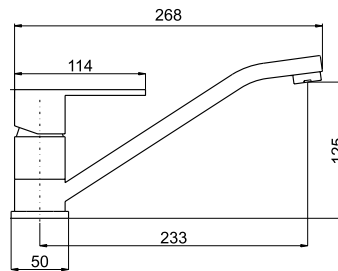
96011



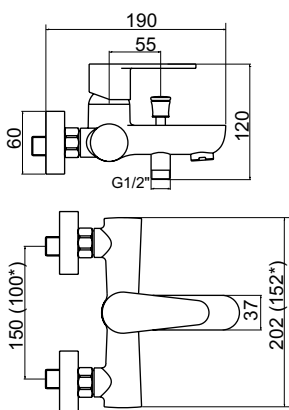
96713



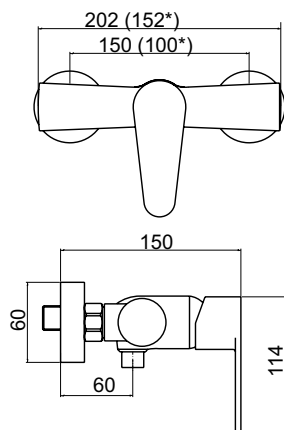
96091



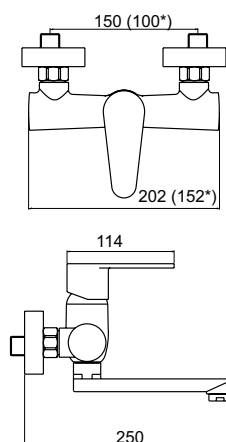
96020 - 24*



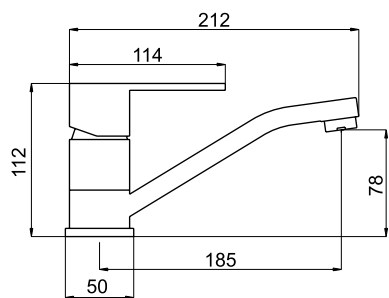
96061 - 65*



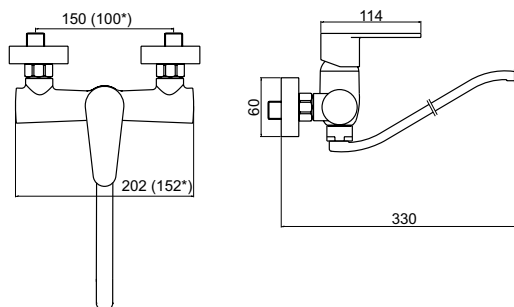
96076 - 77*



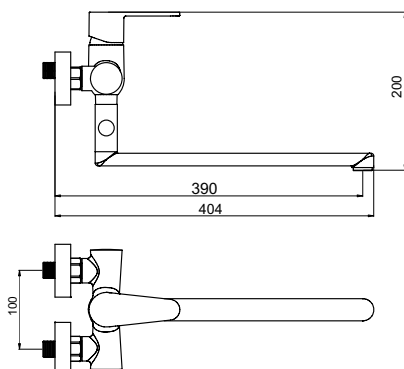
96096



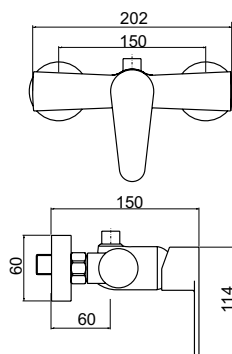
96070 - 74*



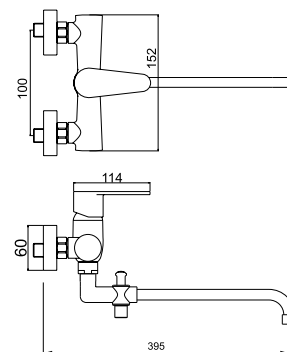
96673/1.0



96062



96037





99001/1

Stojánková umyvadlová baterie

Basin mixer
Смеситель для раковины

Bez uzávěru výpusti.
Without pop-up waste.
Без донного клапана.

| PROVEDENÍ | FINISH | CODE | BEZ DPH (Kč) | S DPH (Kč) | WITHOUT VAT (€) | WITH VAT (€) |
|-----------|--------|-----------|--------------|------------|-----------------|--------------|
| chrom | chrome | 99001/1.0 | 826 | 999 | 33,28 | 39,94 |



99005

Stojánková umyvadlová baterie

Basin mixer
Смеситель для раковины

Pouze na studenou vodu.
For cold water only.
Только для холодной воды.

| PROVEDENÍ | FINISH | CODE | BEZ DPH (Kč) | S DPH (Kč) | WITHOUT VAT (€) | WITH VAT (€) |
|-----------|--------|---------|--------------|------------|-----------------|--------------|
| chrom | chrome | 99005.0 | 495 | 599 | 19,80 | 23,76 |



99006

Nástěnná baterie

Wall- mounted tap
Настенный смеситель

Pouze na studenou vodu.
For cold water only.
Только для холодной воды.

| PROVEDENÍ | FINISH | CODE | BEZ DPH (Kč) | S DPH (Kč) | WITHOUT VAT (€) | WITH VAT (€) |
|-----------|--------|---------|--------------|------------|-----------------|--------------|
| chrom | chrome | 99006.0 | 329 | 398 | 13,16 | 15,79 |



99007

Nástěnná baterie

Wall- mounted tap
Настенный смеситель

Pouze na studenou vodu.
For cold water only.
Только для холодной воды.

| PROVEDENÍ | FINISH | CODE | BEZ DPH (Kč) | S DPH (Kč) | WITHOUT VAT (€) | WITH VAT (€) |
|-----------|--------|---------|--------------|------------|-----------------|--------------|
| chrom | chrome | 99007.0 | 412 | 499 | 16,48 | 19,78 |



99013

Stojánková dřezová baterie

Sink mixer
Смеситель для мойки

| PROVEDENÍ | FINISH | CODE | BEZ DPH (Kč) | S DPH (Kč) | WITHOUT VAT (€) | WITH VAT (€) |
|-----------|--------|---------|--------------|------------|-----------------|--------------|
| chrom | chrome | 99013.0 | 660 | 799 | 26,40 | 31,68 |



99020/1

Vanová nástěnná baterie 150 mm

Wall-mounted bath mixer 150 mm
Настенный смеситель для ванны с душем 150 мм

Baterie bez příslušenství.
Without accessories.
Без аксессуаров.

| PROVEDENÍ | FINISH | CODE | BEZ DPH (Kč) | S DPH (Kč) | WITHOUT VAT (€) | WITH VAT (€) |
|-----------|--------|-----------|--------------|------------|-----------------|--------------|
| chrom | chrome | 99020/1.0 | 908 | 1 099 | 36,32 | 43,58 |



99024/1

Vanová nástěnná baterie 100 mm

Wall-mounted bath mixer 100 mm
Настенный смеситель для ванны с душем 100 мм

Baterie bez příslušenství.
Without accessories.
Без аксессуаров.

| PROVEDENÍ | FINISH | CODE | BEZ DPH (Kč) | S DPH (Kč) | WITHOUT VAT (€) | WITH VAT (€) |
|-----------|--------|-----------|--------------|------------|-----------------|--------------|
| chrom | chrome | 99024/1.0 | 908 | 1 099 | 36,32 | 43,58 |



99060/1

Sprchová nástěnná baterie 150 mm

Wall-mounted shower mixer 150 mm
Настенный смеситель для душа 150 мм

Baterie bez příslušenství.
Without accessories.
Без аксессуаров.

| PROVEDENÍ | FINISH | CODE | BEZ DPH (Kč) | S DPH (Kč) | WITHOUT VAT (€) | WITH VAT (€) |
|-----------|--------|-----------|--------------|------------|-----------------|--------------|
| chrom | chrome | 99060/1.0 | 660 | 799 | 26,64 | 31,97 |



99064/1

Sprchová nástěnná baterie 100 mm

Wall-mounted shower mixer 100 mm
Настенный смеситель для душа 100 мм

Baterie bez příslušenství.
Without accessories.
Без аксессуаров.

| PROVEDENÍ | FINISH | CODE | BEZ DPH (Kč) | S DPH (Kč) | WITHOUT VAT (€) | WITH VAT (€) |
|-----------|--------|-----------|--------------|------------|-----------------|--------------|
| chrom | chrome | 99064/1.0 | 660 | 799 | 26,64 | 31,97 |



99037/1

Paneláková nástěnná vanová baterie 100 mm

Wall-mounted bath mixer 100 mm
Настенный смеситель для ванны с душем 100 мм

Baterie bez příslušenství. Délka výtokového ramínka 360 mm.
Without accessories. The length of the spout is 360 mm.
Без аксессуаров. Длина поворотного излива 360 мм.

| PROVEDENÍ | FINISH | CODE | BEZ DPH (Kč) | S DPH (Kč) | WITHOUT VAT (€) | WITH VAT (€) |
|-----------|--------|-----------|--------------|------------|-----------------|--------------|
| chrom | chrome | 99037/1.0 | 1 073 | 1 298 | 42,92 | 51,50 |



99070/T

Dřezová nebo umyvadlová nástěnná baterie 150 mm

Wall-mounted basin or sink mixer 150 mm
Настенный смеситель для раковины или мойки 150 мм

Délka výtokového ramínka 205 mm.

The length of the spout is 205 mm.

Длина поворотного излива 205 мм.

| PROVEDENÍ | FINISH | CODE | BEZ DPH (Kč) | S DPH (Kč) | WITHOUT VAT (€) | WITH VAT (€) |
|-----------|--------|-----------|--------------|------------|-----------------|--------------|
| chrom | chrome | 99070/T.0 | 743 | 899 | 29,72 | 35,66 |



99074/T

Dřezová nebo umyvadlová nástěnná baterie 100 mm

Wall-mounted basin or sink mixer 100 mm
Настенный смеситель для раковины или мойки 100 мм

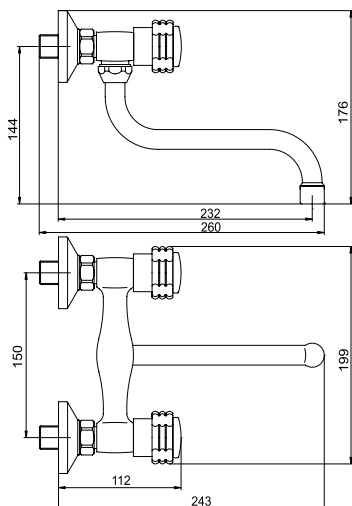
Délka výtokového ramínka 205 mm.

The length of the spout is 205 mm.

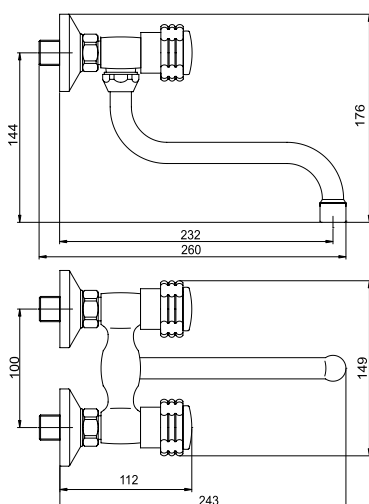
Длина поворотного излива 205 мм.

| PROVEDENÍ | FINISH | CODE | BEZ DPH (Kč) | S DPH (Kč) | WITHOUT VAT (€) | WITH VAT (€) |
|-----------|--------|-----------|--------------|------------|-----------------|--------------|
| chrom | chrome | 99074/T.0 | 743 | 899 | 29,72 | 35,66 |

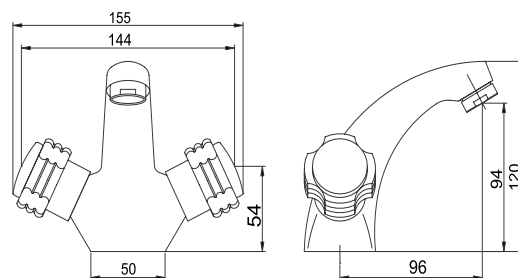
99070/T



99074/T

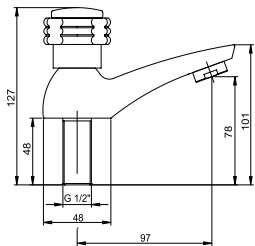


99001

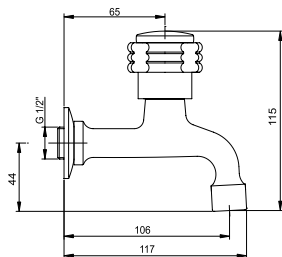




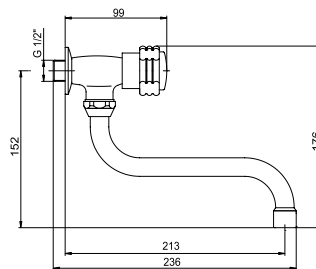
99005



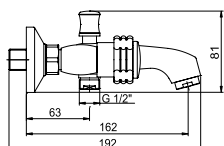
99006



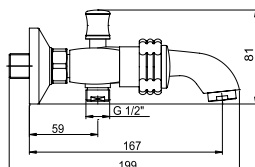
99007



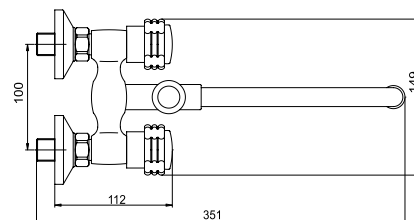
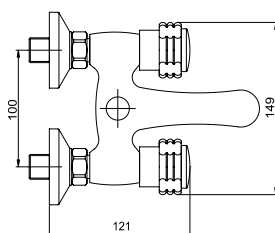
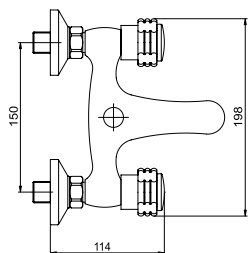
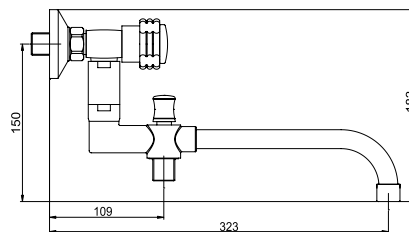
99020/1



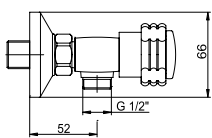
99024/1



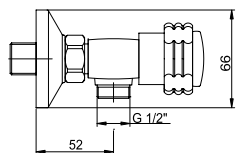
99037/1



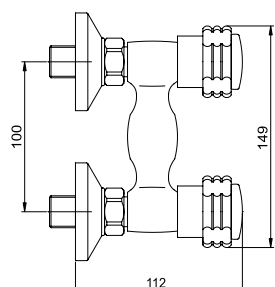
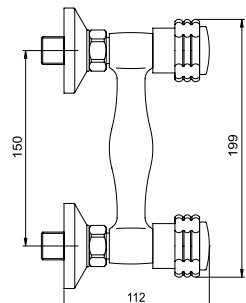
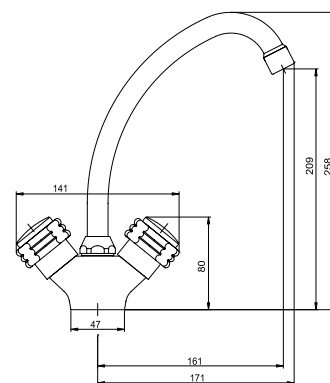
99060/1



99064/1



99013





99101/1

Stojánková umyvadlová baterieBasin mixer
Смеситель для раковиныBez uzávěru výpusti.
Without pop-up waste.
Без донного клапана.

| PROVEDENÍ | FINISH | CODE | BEZ DPH (Kč) | S DPH (Kč) | WITHOUT VAT (€) | WITH VAT (€) |
|-----------|--------|-----------|--------------|------------|-----------------|--------------|
| chrom | chrome | 99101/1.0 | 826 | 999 | 33,28 | 39,94 |



99105

stojánková umyvadlová baterieBasin mixer
Смеситель для раковиныPouze na studenou vodu.
For cold water only.
Только для холодной воды.

| PROVEDENÍ | FINISH | CODE | BEZ DPH (Kč) | S DPH (Kč) | WITHOUT VAT (€) | WITH VAT (€) |
|-----------|--------|---------|--------------|------------|-----------------|--------------|
| chrom | chrome | 99105.0 | 495 | 599 | 19,96 | 23,95 |



99106

BaterieWall- mounted tap
Настенный смесительPouze na studenou vodu.
For cold water only.
Только для холодной воды.

| PROVEDENÍ | FINISH | CODE | BEZ DPH (Kč) | S DPH (Kč) | WITHOUT VAT (€) | WITH VAT (€) |
|-----------|--------|---------|--------------|------------|-----------------|--------------|
| chrom | chrome | 99106.0 | 330 | 399 | 13,28 | 15,94 |



99107

Nástěnná baterieWall- mounted tap
Настенный смесительPouze na studenou vodu.
For cold water only.
Только для холодной воды.

| PROVEDENÍ | FINISH | CODE | BEZ DPH (Kč) | S DPH (Kč) | WITHOUT VAT (€) | WITH VAT (€) |
|-----------|--------|---------|--------------|------------|-----------------|--------------|
| chrom | chrome | 99107.0 | 495 | 599 | 19,80 | 23,76 |



99113

Stojánková dřezová baterieSink mixer
Смеситель для мойки

| PROVEDENÍ | FINISH | CODE | BEZ DPH (Kč) | S DPH (Kč) | WITHOUT VAT (€) | WITH VAT (€) |
|-----------|--------|---------|--------------|------------|-----------------|--------------|
| chrom | chrome | 99113.0 | 826 | 999 | 33,04 | 39,65 |



99120/1

Vanová nástěnná baterie 150 mm

Wall-mounted bath mixer 150 mm
Настенный смеситель для ванны с душем 150 мм

Baterie bez příslušenství.
Without accessories.
Без аксессуаров.

| PROVEDENÍ | FINISH | CODE | BEZ DPH (Kč) | S DPH (Kč) | WITHOUT VAT (€) | WITH VAT (€) |
|-----------|--------|-----------|--------------|------------|-----------------|--------------|
| chrom | chrome | 99120/1.0 | 1 073 | 1 298 | 42,92 | 51,50 |

99124/1

Vanová nástěnná baterie 100 mm

Wall-mounted bath mixer 100 mm
Настенный смеситель для ванны с душем 100 мм

Baterie bez příslušenství.
Without accessories.
Без аксессуаров.

| PROVEDENÍ | FINISH | CODE | BEZ DPH (Kč) | S DPH (Kč) | WITHOUT VAT (€) | WITH VAT (€) |
|-----------|--------|-----------|--------------|------------|-----------------|--------------|
| chrom | chrome | 99124/1.0 | 1 073 | 1 298 | 42,92 | 51,50 |



99160/1

Sprchová nástěnná baterie 150 mm

Wall-mounted shower mixer 150 mm
Настенный смеситель для душа 150 мм

Baterie bez příslušenství.
Without accessories.
Без аксессуаров.

| PROVEDENÍ | FINISH | CODE | BEZ DPH (Kč) | S DPH (Kč) | WITHOUT VAT (€) | WITH VAT (€) |
|-----------|--------|-----------|--------------|------------|-----------------|--------------|
| chrom | chrome | 99160/1.0 | 743 | 899 | 29,96 | 35,95 |



99164/1

Sprchová nástěnná baterie 100 mm

Wall-mounted shower mixer 100 mm
Настенный смеситель для душа 100 мм

Baterie bez příslušenství.
Without accessories.
Без аксессуаров.

| PROVEDENÍ | FINISH | CODE | BEZ DPH (Kč) | S DPH (Kč) | WITHOUT VAT (€) | WITH VAT (€) |
|-----------|--------|-----------|--------------|------------|-----------------|--------------|
| chrom | chrome | 99164/1.0 | 743 | 899 | 29,96 | 35,95 |



99137/1

Paneláková nástěnná vanová baterie 100 mm

Wall-mounted bath mixer 100 mm
Настенный смеситель для ванны с душем 100 мм

Baterie bez příslušenství. Délka výtokového ramínka 360 mm.
Without accessories. The length of the spout is 360 mm.
Без аксессуаров. Длина поворотного излива 360 мм.

| PROVEDENÍ | FINISH | CODE | BEZ DPH (Kč) | S DPH (Kč) | WITHOUT VAT (€) | WITH VAT (€) |
|-----------|--------|-----------|--------------|------------|-----------------|--------------|
| chrom | chrome | 99137/1.0 | 1 156 | 1 399 | 46,24 | 55,49 |





99170/T

Dřezová nebo umyvadlová nástěnná baterie 150 mm

Wall-mounted basin or sink mixer 150 mm
Настенный смеситель для раковины или мойки 150 мм

Délka výtokového ramínka 205 mm.

The length of the spout is 205 mm.

Длина поворотного излива 205 мм.

| PROVEDENÍ | FINISH | CODE | BEZ DPH (Kč) | S DPH (Kč) | WITHOUT VAT (€) | WITH VAT (€) |
|-----------|--------|-----------|--------------|------------|-----------------|--------------|
| chrom | chrome | 99170/T.0 | 826 | 999 | 33,28 | 39,94 |



99174/T

Dřezová nebo umyvadlová nástěnná baterie 100 mm

Wall-mounted basin or sink mixer 100 mm
Настенный смеситель для раковины или мойки 100 мм

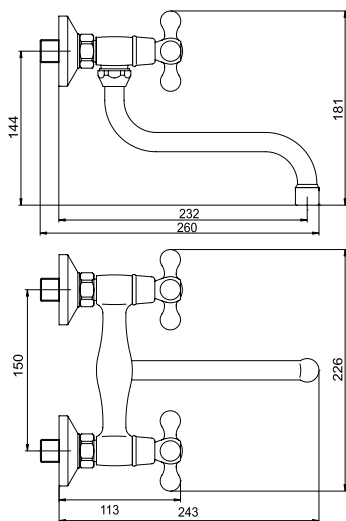
Délka výtokového ramínka 205 mm.

The length of the spout is 205 mm.

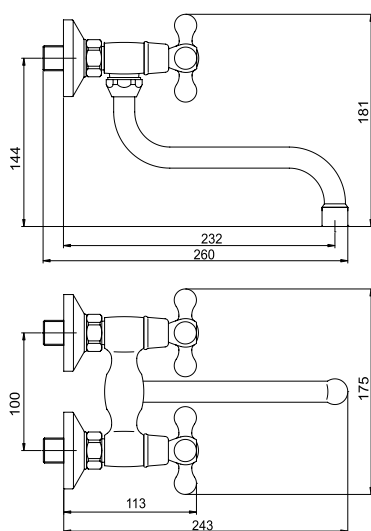
Длина поворотного излива 205 мм.

| PROVEDENÍ | FINISH | CODE | BEZ DPH (Kč) | S DPH (Kč) | WITHOUT VAT (€) | WITH VAT (€) |
|-----------|--------|-----------|--------------|------------|-----------------|--------------|
| chrom | chrome | 99174/T.0 | 826 | 999 | 33,28 | 39,94 |

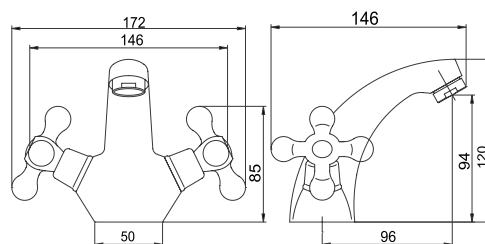
99170/T



99174/T

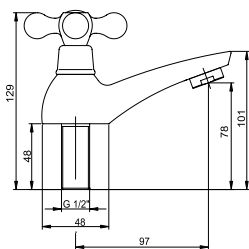


99101

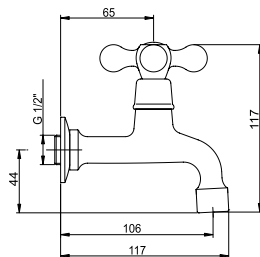




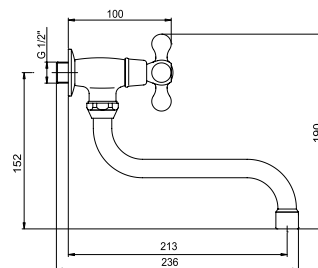
99105



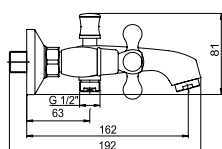
99106



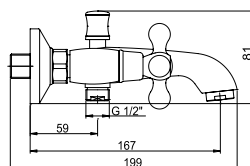
99107



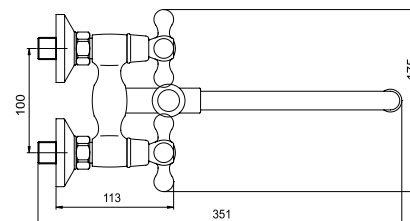
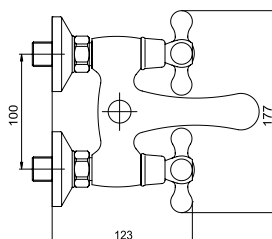
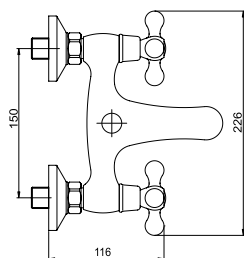
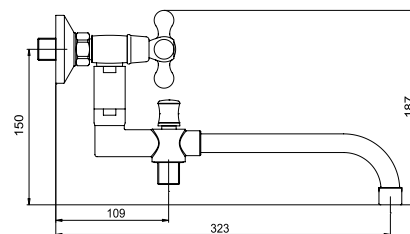
99120/1



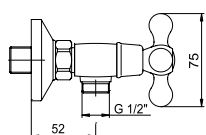
99124/1



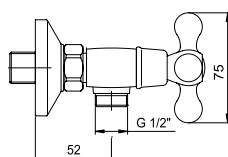
99137/1



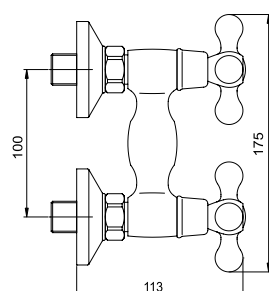
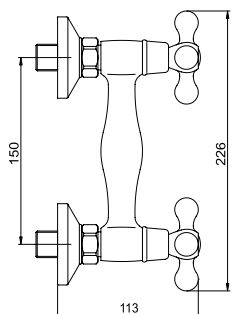
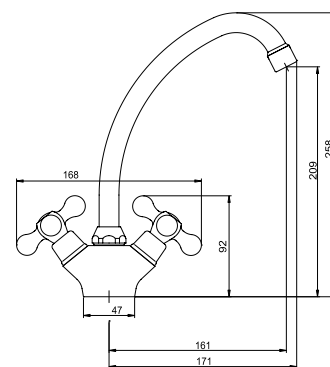
99160/1



99164/1



99113



Vodovodní baterie Ferro

Vodovodní baterie FERRO jsou spolehlivé baterie s odvážným a zároveň líbivým designem. Jejich design a technická preciznost dokazují, že tyto série jsou určeny všem, kteří dokáží ocenit vzácnou harmonii mezi krásou a praktičností. Barevné provedení: chrom, PVD (novinka), nerez a rozteč 150 mm (Smile 100 mm). Prodloužená záruka - 5 let na kartuši.

Single-lever mixers Ferro

Single-lever mixers FERRO are functional mixers with bold and attractive design. Their design and technical preciseness prove that those mixers are determined to everyone who can appreciate precious harmony of beauty and serviceability. Colour finish: chrome, PVD, stainless steel, spacing 150 mm. The guarantee period 5 years to cartridge.

Смесители Ferro

Смесители FERRO - надежные смесители смелого и привлекательного дизайна. Их дизайн и техническая точность подтверждают, что они предназначены для всех потребителей, которые оценят редкую гармонию между красотой и практичностью. Цветовое оформление: хром, PVD, нержавеющая сталь. Срок гарантии - 5 лет.







71001

Stojánková umyvadlová baterie

Basin mixer
Смеситель для раковины

Baterie s uzávěrem výpusti 5/4".
With 5/4" pop-up waste.
С донным клапаном 5/4".

| PROVEDENÍ | FINISH | CODE | BEZ DPH (Kč) | S DPH (Kč) | WITHOUT VAT (€) | WITH VAT (€) |
|-----------|--------|---------|--------------|------------|-----------------|--------------|
| chrom | chrome | 71001.0 | 743 | 899 | 29,72 | 35,66 |



71001/1

Stojánková umyvadlová baterie

Basin mixer
Смеситель для раковины

Bez uzávěru výpusti.
Without pop-up waste.
Без донного клапана.

| PROVEDENÍ | FINISH | CODE | BEZ DPH (Kč) | S DPH (Kč) | WITHOUT VAT (€) | WITH VAT (€) |
|-----------|--------|-----------|--------------|------------|-----------------|--------------|
| chrom | chrome | 71001/1.0 | 660 | 799 | 26,40 | 31,68 |



71011

Stojánková bidetová baterie

Bidet mixer
Смеситель для биде

Baterie s uzávěrem výpusti 5/4".
With 5/4" pop-up waste, to be mounted on a bidet with a single assembly hole.
С донным клапаном 5/4".

| PROVEDENÍ | FINISH | CODE | BEZ DPH (Kč) | S DPH (Kč) | WITHOUT VAT (€) | WITH VAT (€) |
|-----------|--------|---------|--------------|------------|-----------------|--------------|
| chrom | chrome | 71011.0 | 743 | 899 | 29,72 | 35,66 |



71020

Vanová nástěnná baterie 150 mm

Wall-mounted bath mixer 150 mm
Настенный смеситель для ванны с душем 150 мм

Se samočisticí sprchovou růžicí, vícezámkovou kovovou hadicí a držákem sprchy.
With a self-cleaning shower head, locked metal hose, and a shower holder.
С самоочищающейся душевой сеткой, замковым металлическим шлангом и держателем сетки.

| PROVEDENÍ | FINISH | CODE | BEZ DPH (Kč) | S DPH (Kč) | WITHOUT VAT (€) | WITH VAT (€) |
|-----------|--------|---------|--------------|------------|-----------------|--------------|
| chrom | chrome | 71020.0 | 1 073 | 1 298 | 42,92 | 51,50 |



71024

Vanová nástěnná baterie 100 mm

Wall-mounted bath mixer 100 mm
Настенный смеситель для ванны с душем 100 мм

Se samočisticí sprchovou růžicí, vícezámkovou kovovou hadicí a držákem sprchy.
With a self-cleaning shower head, locked metal hose, and a shower holder.
С самоочищающейся душевой сеткой, замковым металлическим шлангом и держателем сетки.

| PROVEDENÍ | FINISH | CODE | BEZ DPH (Kč) | S DPH (Kč) | WITHOUT VAT (€) | WITH VAT (€) |
|-----------|--------|---------|--------------|------------|-----------------|--------------|
| chrom | chrome | 71024.0 | 1 073 | 1 298 | 42,92 | 51,50 |

**71060****Sprchová nástěnná baterie 150 mm**

Wall-mounted shower mixer 150 mm
Настенный смеситель для душа 150 мм

Se samočistící sprchovou růžicí, vícezámkovou kovovou hadicí a držákem sprchy.

With a self-cleaning shower head, locked metal hose, and a shower holder.

С самоочищающейся душевой сеткой, замковым металлическим шлангом и держателем сетки.

| PROVEDENÍ | FINISH | CODE | BEZ DPH (Kč) | S DPH (Kč) | WITHOUT VAT (€) | WITH VAT (€) |
|-----------|--------|---------|--------------|------------|-----------------|--------------|
| chrom | chrome | 71060.0 | 908 | 1 099 | 36,32 | 43,58 |

71064**Sprchová nástěnná baterie 100 mm**

Wall-mounted shower mixer 100 mm
Настенный смеситель для душа 100 мм

Se samočistící sprchovou růžicí, vícezámkovou kovovou hadicí a držákem sprchy.

With a self-cleaning shower head, locked metal hose, and a shower holder.

С самоочищающейся душевой сеткой, замковым металлическим шлангом и держателем сетки.

| PROVEDENÍ | FINISH | CODE | BEZ DPH (Kč) | S DPH (Kč) | WITHOUT VAT (€) | WITH VAT (€) |
|-----------|--------|---------|--------------|------------|-----------------|--------------|
| chrom | chrome | 71064.0 | 908 | 1 099 | 36,32 | 43,58 |

**71070****Dřezová nebo umyvadlová nástěnná baterie 150 mm**

Wall-mounted basin or sink mixer 150 mm
Настенный смеситель для раковины или мойки 150 мм

Délka výtokového ramínka 255 mm.

The length of the spout is 255 mm.

Длина поворотного излива 255 мм.



| PROVEDENÍ | FINISH | CODE | BEZ DPH (Kč) | S DPH (Kč) | WITHOUT VAT (€) | WITH VAT (€) |
|-----------|--------|---------|--------------|------------|-----------------|--------------|
| chrom | chrome | 71070.0 | 826 | 999 | 33,28 | 39,94 |

71076**Dřezová nebo umyvadlová nástěnná baterie 150 mm**

Wall-mounted basin or sink mixer 150 mm
Настенный смеситель для раковины или мойки 150 мм

Délka výtokového ramínka 160 mm.

The length of the spout is 160 mm.

Длина поворотного излива 160 мм.



| PROVEDENÍ | FINISH | CODE | BEZ DPH (Kč) | S DPH (Kč) | WITHOUT VAT (€) | WITH VAT (€) |
|-----------|--------|---------|--------------|------------|-----------------|--------------|
| chrom | chrome | 71076.0 | 826 | 999 | 33,28 | 39,94 |

71077**Dřezová nebo umyvadlová nástěnná baterie 100 mm**

Wall-mounted basin or sink mixer 100 mm
Настенный смеситель для раковины или мойки 100 мм

Délka výtokového ramínka 200 mm.

The length of the spout is 200 mm.

Длина поворотного излива 200 мм.



| PROVEDENÍ | FINISH | CODE | BEZ DPH (Kč) | S DPH (Kč) | WITHOUT VAT (€) | WITH VAT (€) |
|-----------|--------|---------|--------------|------------|-----------------|--------------|
| chrom | chrome | 71077.0 | 826 | 999 | 33,28 | 39,94 |



71091

Stojánková dřezová baterieSink mixer
Смеситель для мойкиDélka výtokového ramínka
215 mm.

The spout length is 215 mm.

Длина поворотного излива
215 мм.

| PROVEDENÍ | FINISH | CODE | BEZ DPH (Kč) | S DPH (Kč) | WITHOUT VAT (€) | WITH VAT (€) |
|-----------|--------|---------|--------------|------------|-----------------|--------------|
| chrom | chrome | 71091.0 | 826 | 999 | 33,04 | 39,65 |



71096

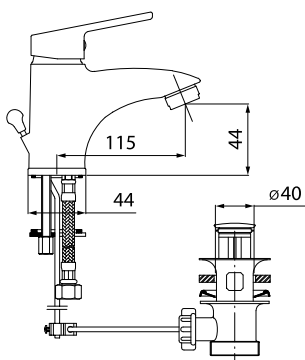
Stojánková umyvadlová a dřezová baterieSink mixer
Смеситель для мойкиDélka výtokového ramínka
160 mm.

The spout length is 160 mm.

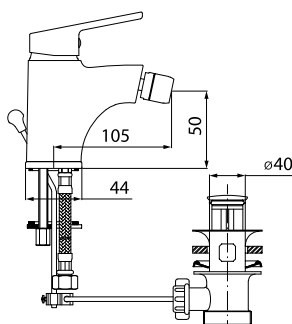
Длина поворотного излива
160 мм.

| PROVEDENÍ | FINISH | CODE | BEZ DPH (Kč) | S DPH (Kč) | WITHOUT VAT (€) | WITH VAT (€) |
|-----------|--------|---------|--------------|------------|-----------------|--------------|
| chrom | chrome | 71096.0 | 743 | 899 | 29,72 | 35,66 |

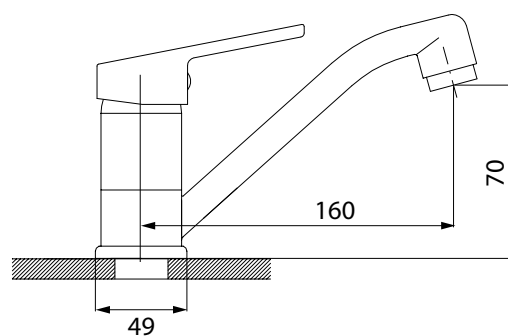
71001



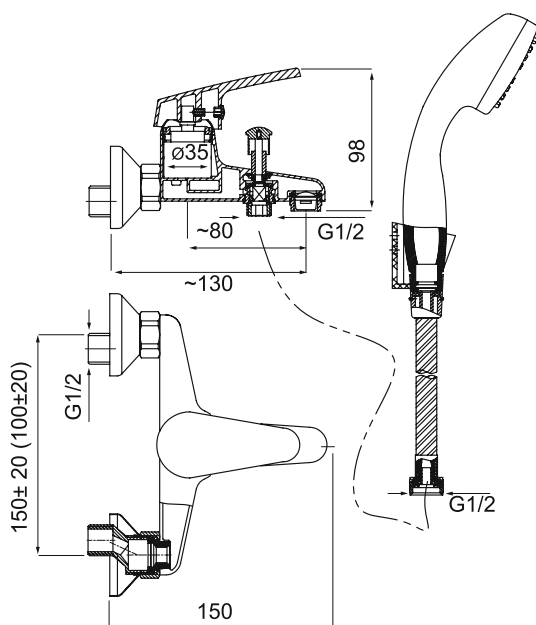
71011



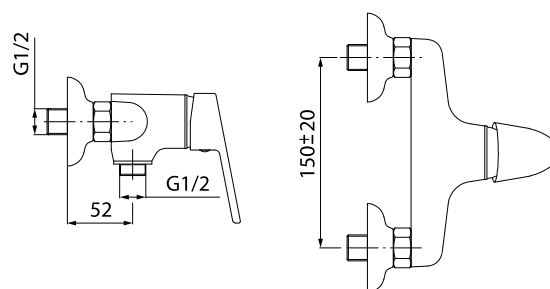
71096



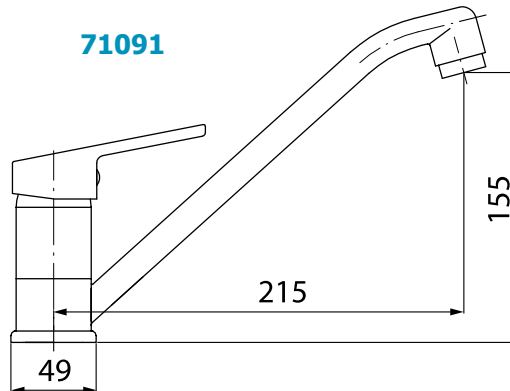
71020 - 24



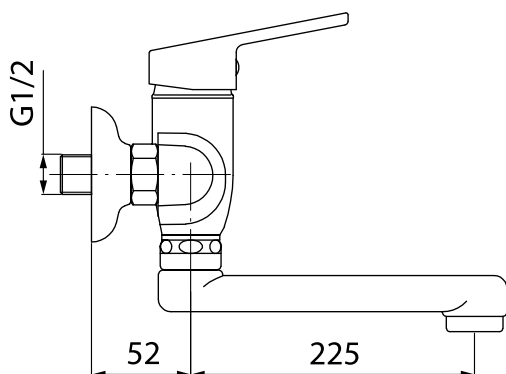
71060 - 64



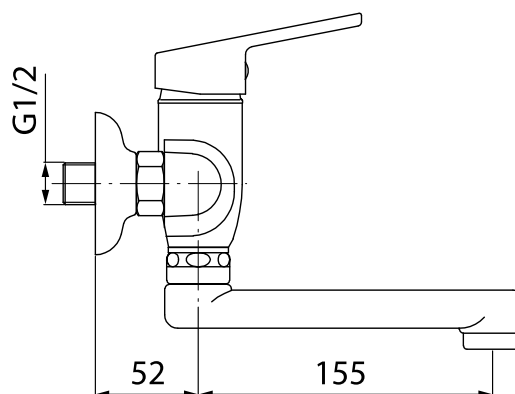
71091



71070



71076





72001

Stojánková umyvadlová baterie

Basin mixer
Смеситель для раковины

Baterie s uzávěrem výpusti 5/4".
With 5/4" pop-up waste.
С донным клапаном 5/4".

| PROVEDENÍ | FINISH | CODE | BEZ DPH (Kč) | S DPH (Kč) | WITHOUT VAT (€) | WITH VAT (€) |
|-----------|--------|---------|--------------|------------|-----------------|--------------|
| chrom | chrome | 72001.0 | 1 073 | 1 298 | 42,92 | 51,50 |



72011

Stojánková bidetová baterie

Bidet mixer
Смеситель для биде

Baterie s uzávěrem výpusti 5/4".
With 5/4" pop-up waste, to be mounted on a bidet with a single assembly hole.
С донным клапаном 5/4".

| PROVEDENÍ | FINISH | CODE | BEZ DPH (Kč) | S DPH (Kč) | WITHOUT VAT (€) | WITH VAT (€) |
|-----------|--------|---------|--------------|------------|-----------------|--------------|
| chrom | chrome | 72011.0 | 1 156 | 1 399 | 46,64 | 55,97 |



72020

Vanová nástěnná baterie 150 mm

Wall-mounted bath mixer 150 mm
Настенный смеситель для ванны с душем 150 мм

Se samočistící sprchovou růžicí, vícezámkovou kovovou hadicí a otočným držákem sprchy.
With a self-cleaning shower head, locked metal hose, and a rotating position shower holder.
С самоочищающейся душевой сеткой, замковым металлическим шлангом и поворотным держателем сетки.

| PROVEDENÍ | FINISH | CODE | BEZ DPH (Kč) | S DPH (Kč) | WITHOUT VAT (€) | WITH VAT (€) |
|-----------|--------|---------|--------------|------------|-----------------|--------------|
| chrom | chrome | 72020.0 | 1 404 | 1 699 | 56,16 | 67,39 |



72060

Sprchová nástěnná baterie 150 mm

Wall-mounted shower mixer 150 mm
Настенный смеситель для душа 150 мм

Se samočistící sprchovou růžicí, vícezámkovou kovovou hadicí a otočným držákem sprchy.
With a self-cleaning shower head, locked metal hose, and a rotating position shower holder.
С самоочищающейся душевой сеткой, замковым металлическим шлангом и поворотным держателем сетки.

| PROVEDENÍ | FINISH | CODE | BEZ DPH (Kč) | S DPH (Kč) | WITHOUT VAT (€) | WITH VAT (€) |
|-----------|--------|---------|--------------|------------|-----------------|--------------|
| chrom | chrome | 72060.0 | 1 197 | 1 448 | 47,88 | 57,46 |



72070

Dřezová nebo umyvadlová nástěnná baterie 150 mm

Wall-mounted basin or sink mixer 150 mm
Настенный смеситель для раковины или мойки 150 мм

Délka výtokového ramínka 255 mm.
The length of the spout is 255 mm.
Длина поворотного излива 255 мм.

| PROVEDENÍ | FINISH | CODE | BEZ DPH (Kč) | S DPH (Kč) | WITHOUT VAT (€) | WITH VAT (€) |
|-----------|--------|---------|--------------|------------|-----------------|--------------|
| chrom | chrome | 72070.0 | 1 156 | 1 399 | 46,64 | 55,97 |



72076

Dřezová nebo umyvadlová nástěnná baterie 150 mm

Wall-mounted basin or sink mixer 150 mm
Настенный смеситель для раковины или мойки 150 мм

Délka výtokového ramínka 160 mm.
The length of the spout is 160 mm.
Длина поворотного излива 160 мм.

| PROVEDENÍ | FINISH | CODE | BEZ DPH (Kč) | S DPH (Kč) | WITHOUT VAT (€) | WITH VAT (€) |
|-----------|--------|---------|--------------|------------|-----------------|--------------|
| chrom | chrome | 72076.0 | 1 156 | 1 399 | 46,64 | 55,97 |

72081

Stojánková teleskopická dřezová baterie

Telescopic sink mixer
Смеситель для мойки

S hadicí 1,2 m.
One hole telescopic sink mixer with extractable spout and 1.2 m long hose.
С выдвижным душем 1,2 м.



| PROVEDENÍ | FINISH | CODE | BEZ DPH (Kč) | S DPH (Kč) | WITHOUT VAT (€) | WITH VAT (€) |
|-----------|--------|---------|--------------|------------|-----------------|--------------|
| chrom | chrome | 72081.0 | 1 487 | 1 799 | 59,48 | 71,38 |

72091

Stojánková dřezová baterie

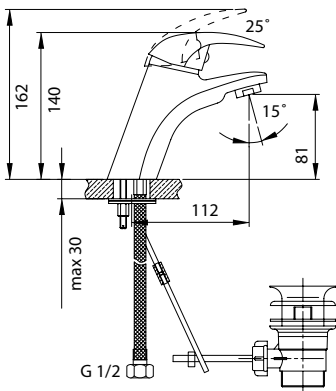
Sink mixer
Смеситель для мойки

Délka výtokového ramínka 240 mm.
The spout length is 240 mm.
Длина поворотного излива 240 мм.

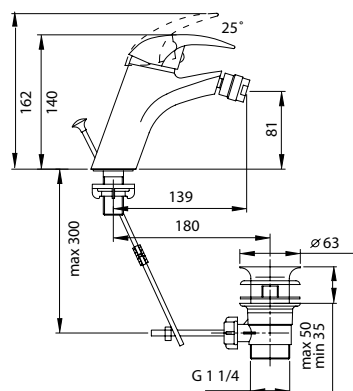


| PROVEDENÍ | FINISH | CODE | BEZ DPH (Kč) | S DPH (Kč) | WITHOUT VAT (€) | WITH VAT (€) |
|-----------|--------|---------|--------------|------------|-----------------|--------------|
| chrom | chrome | 72091.0 | 908 | 1 099 | 36,32 | 43,58 |

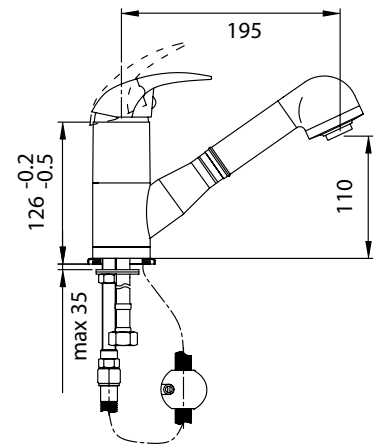
72001



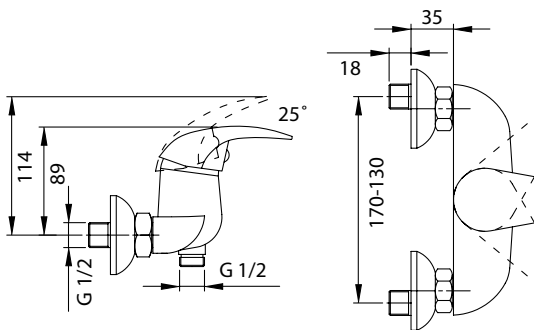
72011



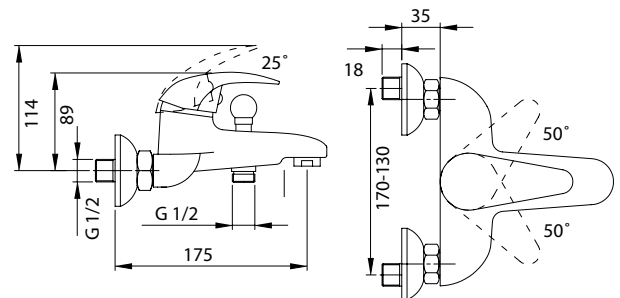
72081



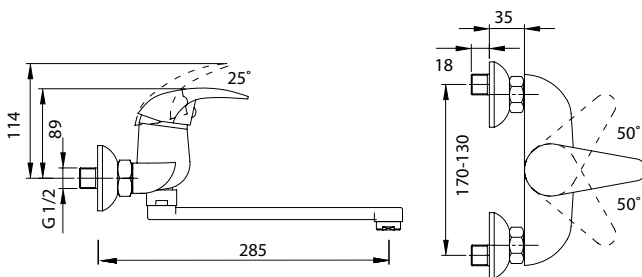
72060



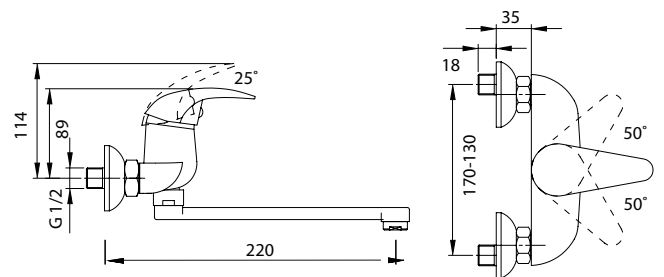
72020



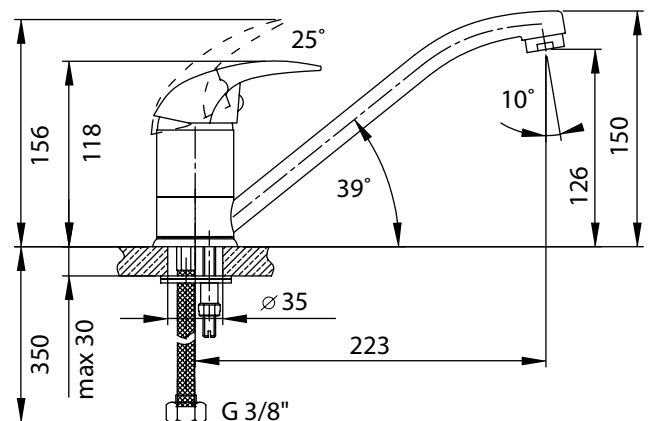
72070



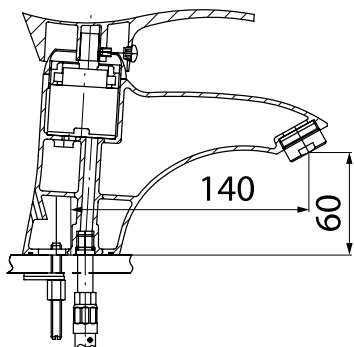
72076



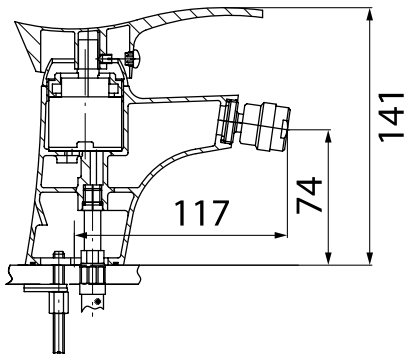
72091



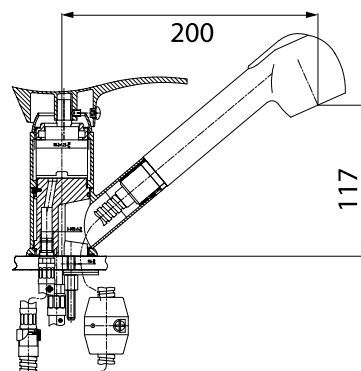
73001



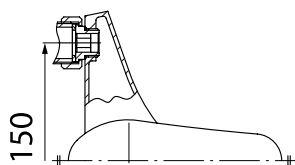
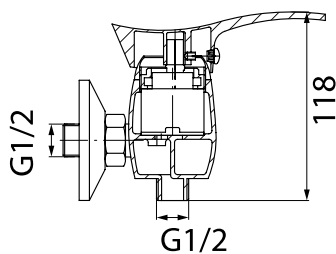
73011



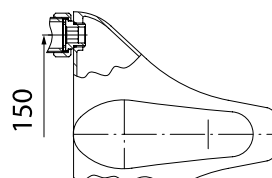
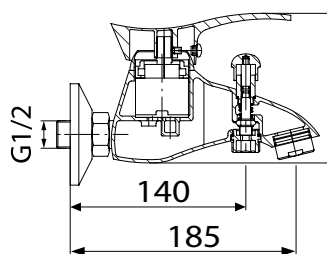
73081



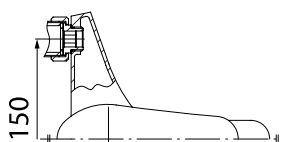
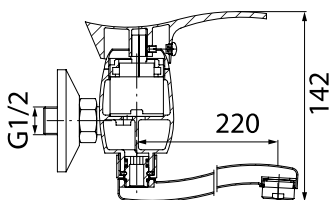
73061



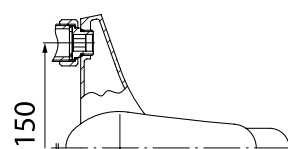
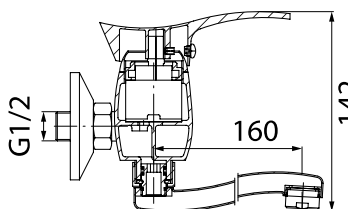
73020



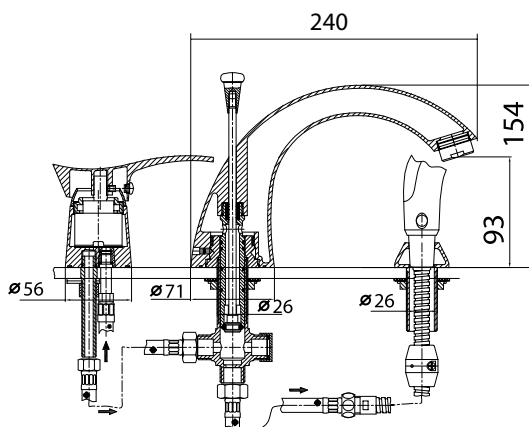
73070



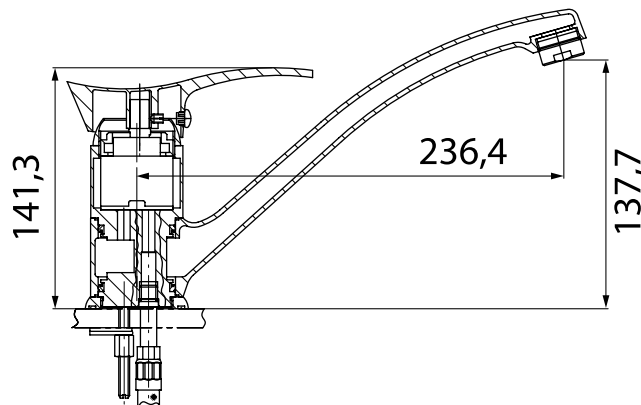
73076



73045



73091





73001

Stojánková umyvadlová baterie

Basin mixer
Смеситель для раковины

Baterie s uzávěrem výpusti 5/4".
With 5/4" pop-up waste.
С донным клапаном 5/4".

| PROVEDENÍ | FINISH | CODE | BEZ DPH (Kč) | S DPH (Kč) | WITHOUT VAT (€) | WITH VAT (€) |
|-----------|--------|---------|--------------|------------|-----------------|--------------|
| chrom | chrome | 73001.0 | 1 404 | 1 699 | 56,16 | 67,39 |



73011

Stojánková bidetová baterie

Bidet mixer
Смеситель для биде

Baterie s uzávěrem výpusti 5/4".
With 5/4" pop-up waste, to be mounted on a bidet with a single assembly hole.
С донным клапаном 5/4".

| PROVEDENÍ | FINISH | CODE | BEZ DPH (Kč) | S DPH (Kč) | WITHOUT VAT (€) | WITH VAT (€) |
|-----------|--------|---------|--------------|------------|-----------------|--------------|
| chrom | chrome | 73011.0 | 1 487 | 1 799 | 59,48 | 71,38 |



73020/1

Vanová nástěnná baterie 150 mm

Wall-mounted bath mixer 150 mm
Настенный смеситель для ванны с душем 150 мм

Baterie bez příslušenství.
Without accessories.
Без аксессуаров.

| PROVEDENÍ | FINISH | CODE | BEZ DPH (Kč) | S DPH (Kč) | WITHOUT VAT (€) | WITH VAT (€) |
|-----------|--------|-----------|--------------|------------|-----------------|--------------|
| chrom | chrome | 73020/1.0 | 1 652 | 1 999 | 66,64 | 79,97 |



73061/1

Sprchová nástěnná baterie 150 mm

Wall-mounted shower mixer 150 mm
Настенный смеситель для душа 150 мм

Bez příslušenství.
Without accessories.
Без аксессуаров.

| PROVEDENÍ | FINISH | CODE | BEZ DPH (Kč) | S DPH (Kč) | WITHOUT VAT (€) | WITH VAT (€) |
|-----------|--------|-----------|--------------|------------|-----------------|--------------|
| chrom | chrome | 73061/1.0 | 1 239 | 1 499 | 49,56 | 59,47 |



73045

Vanová stojánková baterie

Bath mixer
Смеситель для ванны с душем

Pro montáž na vany se 3 montážními otvory.
Deck mounted bath mixer set. 3 mounting holes.
Для монтажа на ванну с тремя монтажными отверстиями.

| PROVEDENÍ | FINISH | CODE | BEZ DPH (Kč) | S DPH (Kč) | WITHOUT VAT (€) | WITH VAT (€) |
|-----------|--------|---------|--------------|------------|-----------------|--------------|
| chrom | chrome | 73045.0 | 3 305 | 3 999 | 133,28 | 159,94 |

**73070****Dřezová nebo umyvadlová nástěnná baterie 150 mm**

Wall-mounted basin or sink mixer 150 mm
Настенный смеситель для раковины или мойки 150 мм

Délka výtokového ramínka 215 mm.
The length of the spout is 215 mm.
Длина поворотного излива 215 мм.

| PROVEDENÍ | FINISH | CODE | BEZ DPH (Kč) | S DPH (Kč) | WITHOUT VAT (€) | WITH VAT (€) |
|-----------|--------|---------|--------------|------------|-----------------|--------------|
| chrom | chrome | 73070.0 | 1 321 | 1 598 | 52,84 | 63,41 |

**73076****Dřezová nebo umyvadlová nástěnná baterie 150 mm**

Wall-mounted basin or sink mixer 150 mm
Настенный смеситель для раковины или мойки 150 мм

Délka výtokového ramínka 160 mm.
The length of the spout is 160 mm.
Длина поворотного излива 160 мм.

| PROVEDENÍ | FINISH | CODE | BEZ DPH (Kč) | S DPH (Kč) | WITHOUT VAT (€) | WITH VAT (€) |
|-----------|--------|---------|--------------|------------|-----------------|--------------|
| chrom | chrome | 73076.0 | 1 321 | 1 598 | 52,84 | 63,41 |

**73081****Stojánková teleskopická dřezová baterie**

Telescopic sink mixer
Смеситель для мойки

S hadicí 1,5 m.
One hole telescopic sink mixer with extractable spout and 1.5 m long hose.
С выдвигаемым душем 1,5 м.

| PROVEDENÍ | FINISH | CODE | BEZ DPH (Kč) | S DPH (Kč) | WITHOUT VAT (€) | WITH VAT (€) |
|-----------|--------|---------|--------------|------------|-----------------|--------------|
| chrom | chrome | 73081.0 | 1 652 | 1 999 | 66,64 | 79,97 |

**73091****Stojánková dřezová baterie**

Sink mixer
Смеситель для мойки

Délka výtokového ramínka 250 mm.
The spout length is 250 mm.
Длина поворотного излива 250 мм.

| PROVEDENÍ | FINISH | CODE | BEZ DPH (Kč) | S DPH (Kč) | WITHOUT VAT (€) | WITH VAT (€) |
|-----------|--------|---------|--------------|------------|-----------------|--------------|
| chrom | chrome | 73091.0 | 1 404 | 1 699 | 56,16 | 67,39 |



ÚSPORA
VODY AŽ
50%

74001

Stojánková umyvadlová baterie

Basin mixer
Смеситель для раковины

Baterie s uzávěrem výpusti 5/4".
With 5/4" pop-up waste.
С донным клапаном 5/4".

| PROVEDENÍ | FINISH | CODE | BEZ DPH (Kč) | S DPH (Kč) | WITHOUT VAT (€) | WITH VAT (€) |
|-----------|--------|---------|--------------|------------|-----------------|--------------|
| chrom | chrome | 74001.0 | 1 569 | 1 898 | 62,76 | 75,31 |



ÚSPORA
VODY AŽ
50%

74011

Stojánková bidetová baterie

Bidet mixer
Смеситель для биде

Baterie s uzávěrem výpusti 5/4".
With 5/4" pop-up waste, to be mounted on a bidet with a single assembly hole.
С донным клапаном 5/4".

| PROVEDENÍ | FINISH | CODE | BEZ DPH (Kč) | S DPH (Kč) | WITHOUT VAT (€) | WITH VAT (€) |
|-----------|--------|---------|--------------|------------|-----------------|--------------|
| chrom | chrome | 74011.0 | 1 487 | 1 799 | 59,48 | 71,38 |



ÚSPORA
VODY AŽ
50%

74020/1

Vanová nástěnná baterie 150 mm

Wall-mounted bath mixer 150 mm
Настенный смеситель для ванны с душем 150 мм

Baterie bez příslušenství.
Without accessories.
Без аксессуаров.

| PROVEDENÍ | FINISH | CODE | BEZ DPH (Kč) | S DPH (Kč) | WITHOUT VAT (€) | WITH VAT (€) |
|-----------|--------|-----------|--------------|------------|-----------------|--------------|
| chrom | chrome | 74020/1.0 | 1 900 | 2 299 | 76,00 | 91,20 |



ÚSPORA
VODY AŽ
50%

74061/1

Sprchová nástěnná baterie 150 mm

Wall-mounted shower mixer 150 mm
Настенный смеситель для душа 150 мм

Bez příslušenství.
Without accessories.
Без аксессуаров.

| PROVEDENÍ | FINISH | CODE | BEZ DPH (Kč) | S DPH (Kč) | WITHOUT VAT (€) | WITH VAT (€) |
|-----------|--------|-----------|--------------|------------|-----------------|--------------|
| chrom | chrome | 74061/1.0 | 1 569 | 1 898 | 62,76 | 75,31 |



ÚSPORA
VODY AŽ
50%

74781

Stojánková teleskopická dřezová baterie

Telescopic sink mixer
Смеситель для мойки

S hadicí 1,5 m.
One hole telescopic sink mixer with extractable spout and 1.5 m long hose.
С выдвижным душем 1,5 м.

| PROVEDENÍ | FINISH | CODE | BEZ DPH (Kč) | S DPH (Kč) | WITHOUT VAT (€) | WITH VAT (€) |
|-----------|--------|---------|--------------|------------|-----------------|--------------|
| chrom | chrome | 74781.0 | 2 478 | 2 998 | 99,96 | 119,95 |



ÚSPORA
VODY AŽ
50%



74101

Stojánková dřezová baterie

Sink mixer
Смеситель для мойки

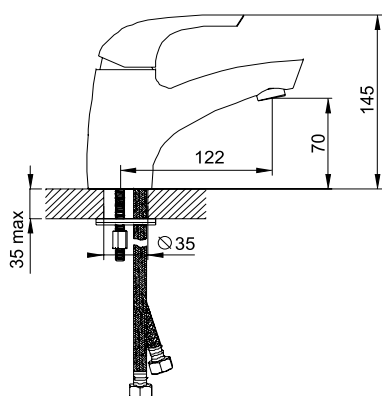
Délka výtokového ramínka 240 mm.

The spout length is 240 mm.

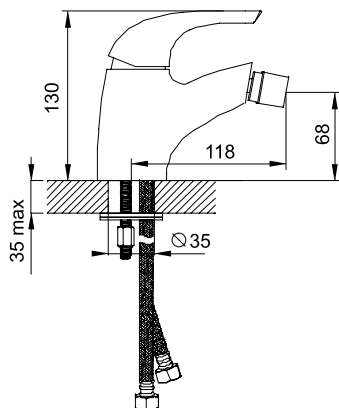
Длина поворотного излива 240 мм.

| PROVEDENÍ | FINISH | CODE | BEZ DPH (Kč) | S DPH (Kč) | WITHOUT VAT (€) | WITH VAT (€) |
|-----------|--------|---------|--------------|------------|-----------------|--------------|
| chrom | chrome | 74101.0 | 2 313 | 2 799 | 92,52 | 111,02 |

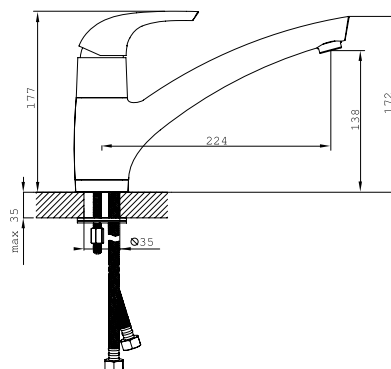
74001



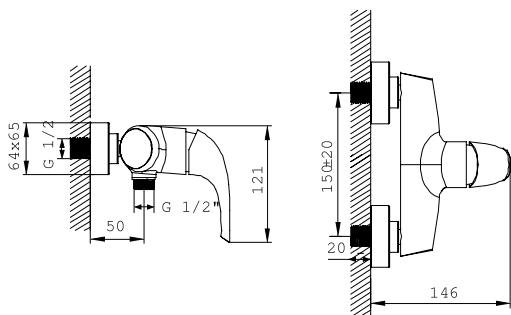
74011



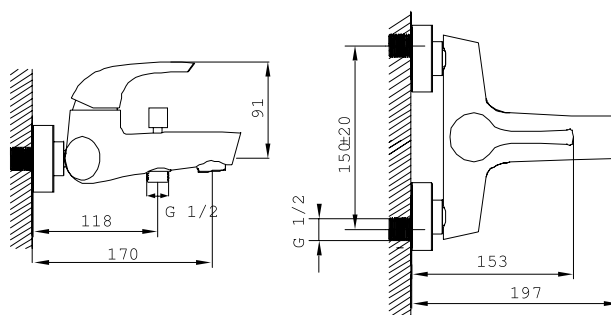
74101



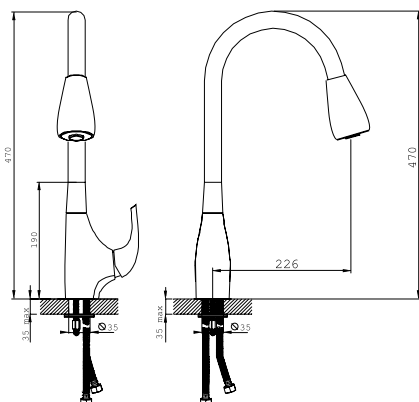
74061



74020



74781



ÚSPORA
VODY AŽ
50%

Eko kartuše, úspora vody.

Eco cartridge, water saving.

экономическа картридж, экономия воды.



**EU Ecolabel
Certificate**

PL/040/001/01



Snadné čištění, úspora vody.

Easy to clean, water saving.

Простая очистка, экономия воды.



ÚSPORA
VODY AŽ
50%

75001

Stojánková umyvadlová baterie

Basin mixer
Смеситель для раковины

Baterie s uzávěrem výpusti 5/4".
With 5/4" pop-up waste.
С донным клапаном 5/4".

| PROVEDENÍ | FINISH | CODE | BEZ DPH (Kč) | S DPH (Kč) | WITHOUT VAT (€) | WITH VAT (€) |
|-----------|--------|---------|--------------|------------|-----------------|--------------|
| chrom | chrome | 75001.0 | 1 404 | 1 699 | 56,16 | 67,39 |



ÚSPORA
VODY AŽ
50%

75501

Stojánková umyvadlová baterie

Basin mixer
Смеситель для раковины

Délka výtokového ramínka 160 mm,
výška baterie 330 mm.

The spout length is 160 mm,
height of mixer 330 mm.

Длина поворотного излива 160 мм,
высота корпуса 330 мм.

| PROVEDENÍ | FINISH | CODE | BEZ DPH (Kč) | S DPH (Kč) | WITHOUT VAT (€) | WITH VAT (€) |
|-----------|--------|---------|--------------|------------|-----------------|--------------|
| chrom | chrome | 75501.0 | 2 478 | 2 998 | 99,96 | 119,95 |



ÚSPORA
VODY AŽ
50%

75011

Stojánková bidetová baterie

Bidet mixer
Смеситель для биде

Baterie s uzávěrem výpusti 5/4".
With 5/4" pop-up waste, to be
mounted on a bidet with a single
assembly hole.

С донным клапаном 5/4".

| PROVEDENÍ | FINISH | CODE | BEZ DPH (Kč) | S DPH (Kč) | WITHOUT VAT (€) | WITH VAT (€) |
|-----------|--------|---------|--------------|------------|-----------------|--------------|
| chrom | chrome | 75011.0 | 1 404 | 1 699 | 56,16 | 67,39 |



ÚSPORA
VODY AŽ
50%

75020/1

Vanová nástěnná baterie 150 mm

Wall-mounted bath mixer 150 mm
Настенный смеситель для ванны с душем 150 мм

Baterie bez příslušenství.
Without accessories.
Без аксессуаров.

| PROVEDENÍ | FINISH | CODE | BEZ DPH (Kč) | S DPH (Kč) | WITHOUT VAT (€) | WITH VAT (€) |
|-----------|--------|-----------|--------------|------------|-----------------|--------------|
| chrom | chrome | 75020/1.0 | 1 652 | 1 999 | 66,64 | 79,97 |



ÚSPORA
VODY AŽ
50%

75061/1

Sprchová nástěnná baterie 150 mm

Wall-mounted shower mixer 150 mm
Настенный смеситель для душа 150 мм

Bez příslušenství.
Without accessories.
Без аксессуаров.

| PROVEDENÍ | FINISH | CODE | BEZ DPH (Kč) | S DPH (Kč) | WITHOUT VAT (€) | WITH VAT (€) |
|-----------|--------|-----------|--------------|------------|-----------------|--------------|
| chrom | chrome | 75061/1.0 | 1 487 | 1 799 | 59,48 | 71,38 |



ÚSPORA VODY AŽ 50%

75713

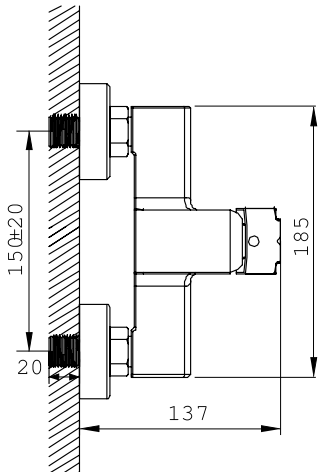
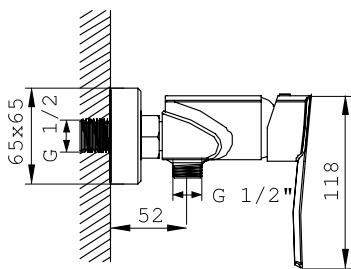
Stojánková dřezová baterie

Sink mixer
Смеситель для мойки

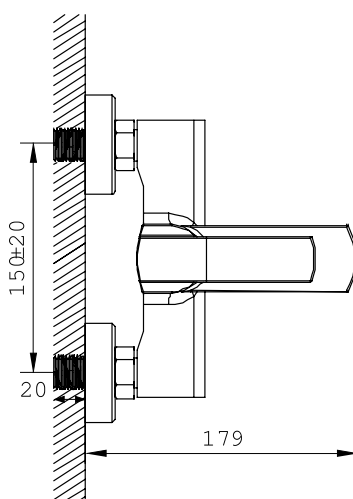
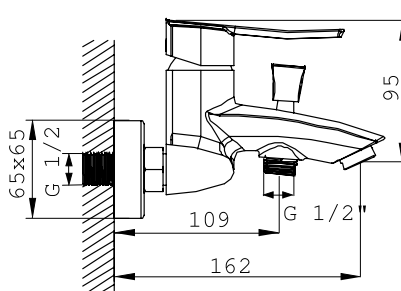
Délka výtokového ramínka 210 mm.
The spout length is 210 mm.
Длина поворотного излива 210 мм.

| PROVEDENÍ | FINISH | CODE | BEZ DPH (Kč) | S DPH (Kč) | WITHOUT VAT (€) | WITH VAT (€) |
|-----------|--------|---------|--------------|------------|-----------------|--------------|
| chrom | chrome | 75713.0 | 2 065 | 2 499 | 82,60 | 99,12 |

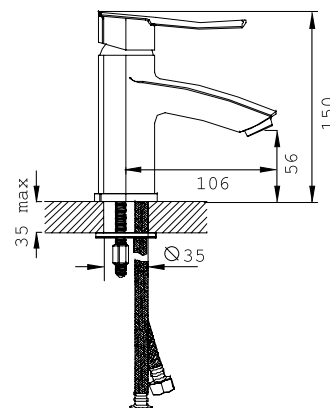
75061



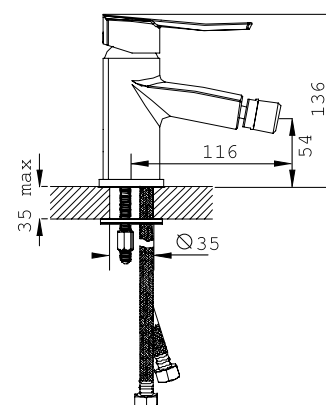
75020



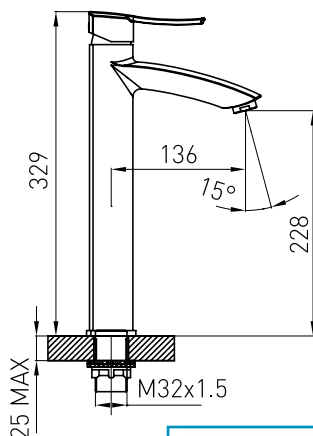
75001



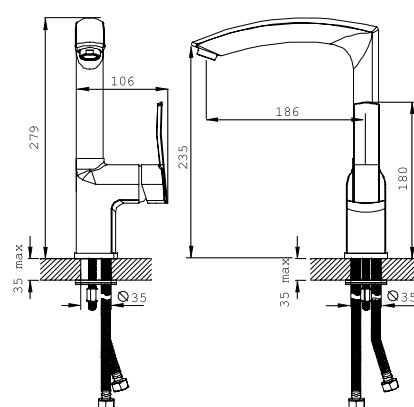
75011



75501



75713



ÚSPORA VODY AŽ 50%

Eko kartuše, úspora vody.
Eco cartridge, water saving.
экономическа картридж, экономия воды.



Snadné čištění, úspora vody.
Easy to clean, water saving.
Простая очистка, экономия воды.



EU Ecolabel Certificate

PL/040/001/01



76001

Stojánková umyvadlová baterie

Basin mixer
Смеситель для раковины

Baterie s uzávěrem výpusti 5/4".
With 5/4" pop-up waste.
С донным клапаном 5/4".

| PROVEDENÍ | FINISH | CODE | BEZ DPH (Kč) | S DPH (Kč) | WITHOUT VAT (€) | WITH VAT (€) |
|-----------|--------|---------|--------------|------------|-----------------|--------------|
| chrom | chrome | 76001.0 | 1 652 | 1 999 | 66,64 | 79,97 |



76501

Stojánková umyvadlová baterie

Basin mixer
Смеситель для раковины

Délka výtokového ramínka 130 mm,
výška baterie 320 mm.

The spout length is 130 mm,
height of mixer 320 mm.

Длина поворотного излива 130 мм,
высота корпуса 320 мм.

| PROVEDENÍ | FINISH | CODE | BEZ DPH (Kč) | S DPH (Kč) | WITHOUT VAT (€) | WITH VAT (€) |
|-----------|--------|---------|--------------|------------|-----------------|--------------|
| chrom | chrome | 76501.0 | 2 478 | 2 998 | 99,96 | 119,95 |



76011

Stojánková bidetová baterie

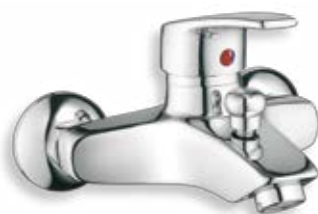
Bidet mixer
Смеситель для биде

Baterie s uzávěrem výpusti 5/4".

With 5/4" pop-up waste, to be
mounted on a bidet with a single
assembly hole.

С донным клапаном 5/4".

| PROVEDENÍ | FINISH | CODE | BEZ DPH (Kč) | S DPH (Kč) | WITHOUT VAT (€) | WITH VAT (€) |
|-----------|--------|---------|--------------|------------|-----------------|--------------|
| chrom | chrome | 76011.0 | 1 652 | 1 999 | 66,64 | 79,97 |



76020/1

Vanová nástěnná baterie 150 mm

Wall-mounted bath mixer 150 mm
Настенный смеситель для ванны с душем 150 мм

Baterie bez příslušenství.

Without accessories.

Без аксессуаров.

| PROVEDENÍ | FINISH | CODE | BEZ DPH (Kč) | S DPH (Kč) | WITHOUT VAT (€) | WITH VAT (€) |
|-----------|--------|-----------|--------------|------------|-----------------|--------------|
| chrom | chrome | 76020/1.0 | 1 652 | 1 999 | 66,64 | 79,97 |



76061/1

Sprchová nástěnná baterie 150 mm

Wall-mounted shower mixer 150 mm
Настенный смеситель для душа 150 мм

Bez příslušenství.

Without accessories.

Без аксессуаров.

| PROVEDENÍ | FINISH | CODE | BEZ DPH (Kč) | S DPH (Kč) | WITHOUT VAT (€) | WITH VAT (€) |
|-----------|--------|-----------|--------------|------------|-----------------|--------------|
| chrom | chrome | 76061/1.0 | 1 487 | 1 799 | 59,48 | 71,38 |



76713

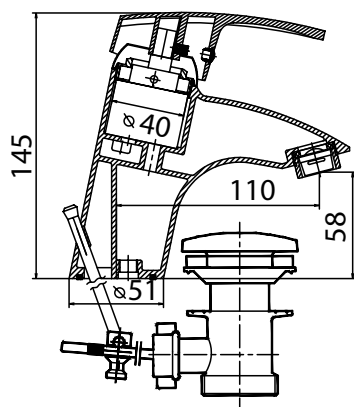
Stojánková dřezová baterie

Sink mixer
Смеситель для мойки

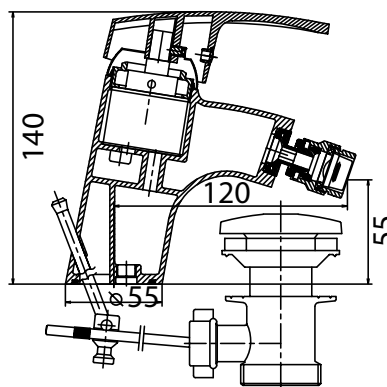
Délka výtokového ramínka 175 mm.
The spout length is 175 mm.
Длина поворотного излива 175 мм.

| PROVEDENÍ | FINISH | CODE | BEZ DPH (Kč) | S DPH (Kč) | WITHOUT VAT (€) | WITH VAT (€) |
|-----------|--------|---------|--------------|------------|-----------------|--------------|
| chrom | chrome | 76713.0 | 2 230 | 2 698 | 89,20 | 107,04 |

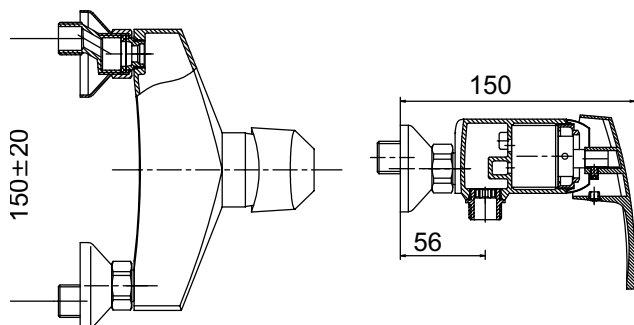
76001



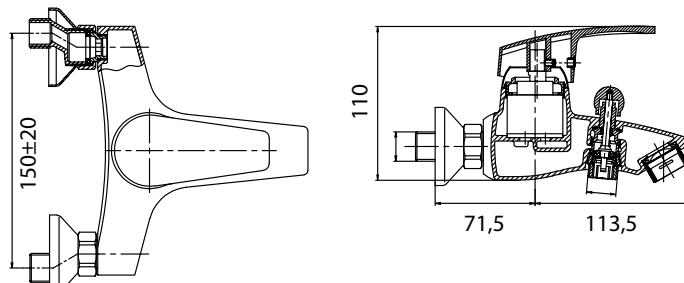
76011



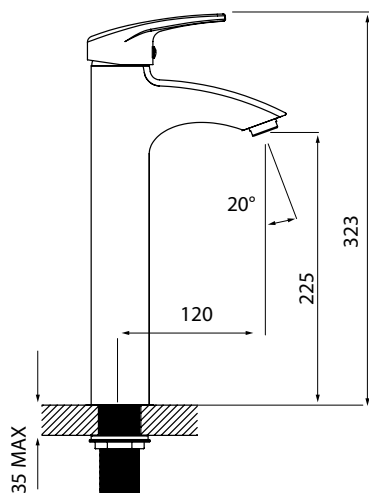
76061



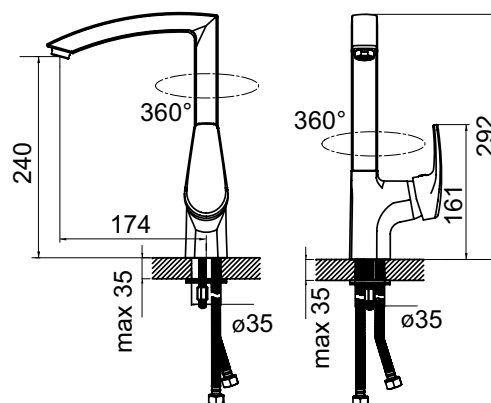
76020



76501



76713





FERRO[®]
GRUPA FERRO



70713

Stojánková dřezová baterie

Sink mixer
Смеситель для мойки



| materiál | material | CODE | BEZ DPH (Kč) | S DPH (Kč) | WITHOUT VAT (€) | WITH VAT (€) |
|----------|-----------------|---------|--------------|------------|-----------------|--------------|
| nerez | stainless steel | 70713.4 | 3 305 | 3 999 | 133,28 | 159,94 |

70714

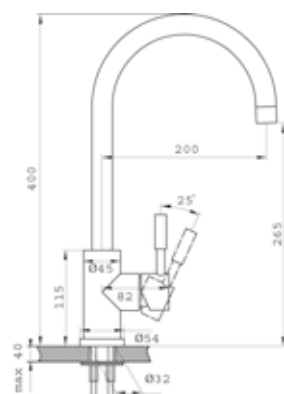
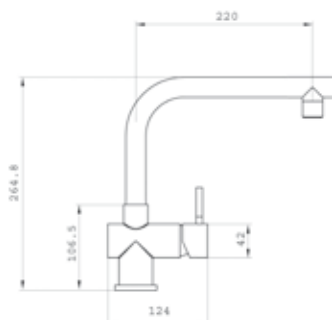
Stojánková dřezová baterie

Sink mixer
Смеситель для мойки



| materiál | material | CODE | BEZ DPH (Kč) | S DPH (Kč) | WITHOUT VAT (€) | WITH VAT (€) |
|----------|-----------------|---------|--------------|------------|-----------------|--------------|
| nerez | stainless steel | 70714.4 | 3 305 | 3 999 | 133,28 | 159,94 |

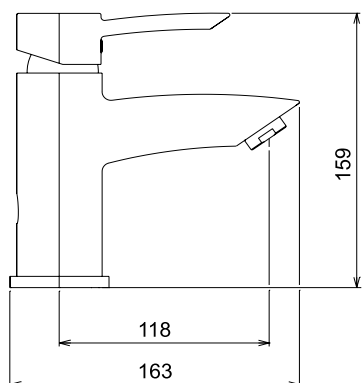
70713



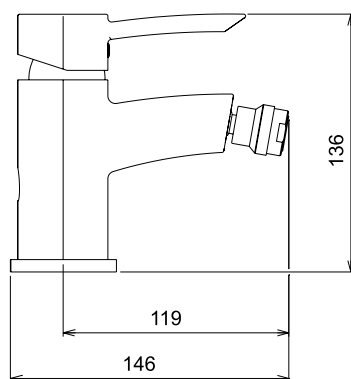
70714



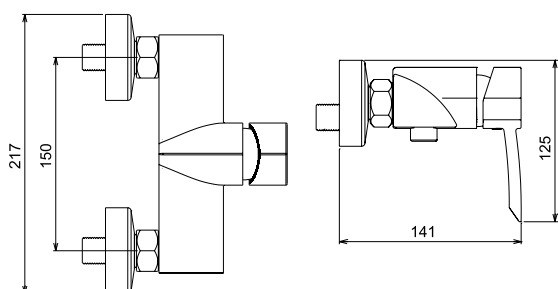
79001



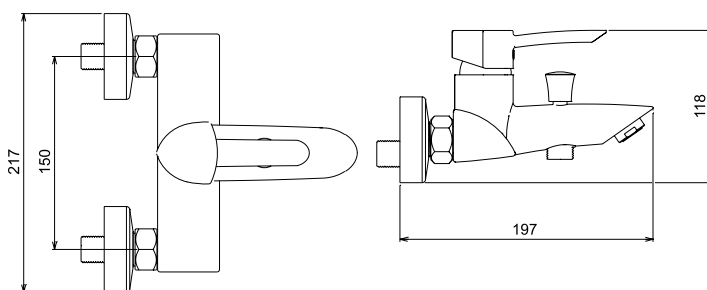
79011



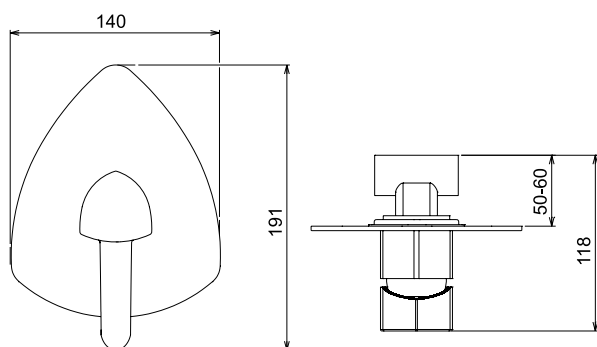
79061



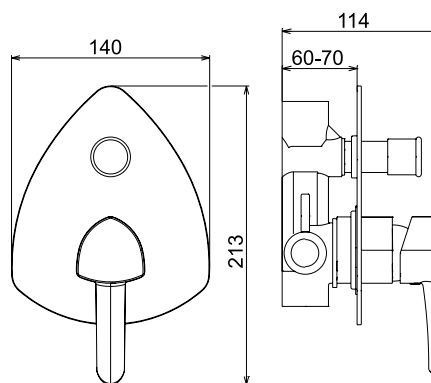
79020



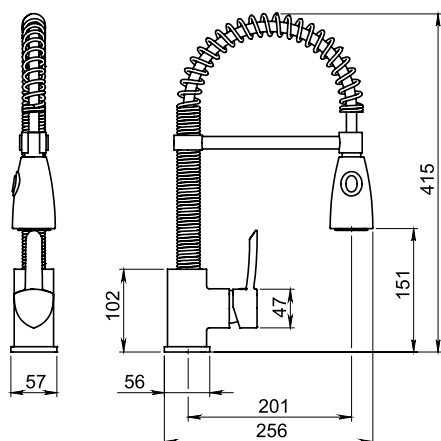
79050



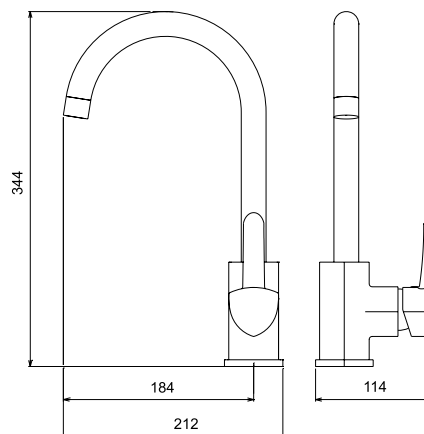
79050R



79481



79713





79001/1

Stojánková umyvadlová baterie

Basin mixer
Смеситель для раковины

Baterie bez uzávěru výpusti.
Without pop-up waste.
Без донного клапана.

| PROVEDENÍ | FINISH | CODE | BEZ DPH (Kč) | S DPH (Kč) | WITHOUT VAT (€) | WITH VAT (€) |
|-----------|--------|-----------|--------------|------------|-----------------|--------------|
| chrom | chrome | 79001/1.0 | 1 569 | 1 898 | 62,76 | 75,31 |



79001

Stojánková umyvadlová baterie

Basin mixer
Смеситель для раковины

Baterie s kovovým uzávěrem výpusti 5/4".
With 5/4" brass pop-up waste.
С донным клапаном 5/4".

| PROVEDENÍ | FINISH | CODE | BEZ DPH (Kč) | S DPH (Kč) | WITHOUT VAT (€) | WITH VAT (€) |
|-----------|--------|---------|--------------|------------|-----------------|--------------|
| chrom | chrome | 79001.0 | 1 652 | 1 999 | 66,64 | 79,97 |



79011

Stojánková bidetová baterie

Bidet mixer
Смеситель для биде

Baterie s plastovým uzávěrem výpusti 5/4".
With 5/4" pop-up waste, to be mounted on a bidet with a single assembly hole.
С донным клапаном 5/4".

| PROVEDENÍ | FINISH | CODE | BEZ DPH (Kč) | S DPH (Kč) | WITHOUT VAT (€) | WITH VAT (€) |
|-----------|--------|---------|--------------|------------|-----------------|--------------|
| chrom | chrome | 79011.0 | 2 065 | 2 499 | 82,60 | 99,12 |



79020/1

Vanová nástěnná baterie 150 mm

Wall-mounted bath mixer 150 mm
Настенный смеситель для ванны с душем 150 мм

Baterie bez příslušenství.
Without accessories.
Без аксессуаров.

| PROVEDENÍ | FINISH | CODE | BEZ DPH (Kč) | S DPH (Kč) | WITHOUT VAT (€) | WITH VAT (€) |
|-----------|--------|-----------|--------------|------------|-----------------|--------------|
| chrom | chrome | 79020/1.0 | 2 478 | 2 998 | 99,96 | 119,95 |



79061/1

Sprchová nástěnná baterie 150 mm

Wall-mounted shower mixer 150 mm
Настенный смеситель для душа 150 мм

Baterie bez příslušenství.
Without accessories.
Без аксессуаров.

| PROVEDENÍ | FINISH | CODE | BEZ DPH (Kč) | S DPH (Kč) | WITHOUT VAT (€) | WITH VAT (€) |
|-----------|--------|-----------|--------------|------------|-----------------|--------------|
| chrom | chrome | 79061/1.0 | 2 148 | 2 599 | 85,92 | 103,10 |

**79050****Sprchová podomítková baterie**

Built-in shower mixer
Смеситель для душа со скрытой арматурой

| PROVEDENÍ | FINISH | CODE | BEZ DPH (Kč) | S DPH (Kč) | WITHOUT VAT (€) | WITH VAT (€) |
|-----------|--------|---------|--------------|------------|-----------------|--------------|
| chrom | chrome | 79050.0 | 1 487 | 1 799 | 59,48 | 71,38 |

**79050R****Vanová a sprchová podomítková baterie s přepínačem**

Built-in bath and shower mixer with diverter
Смеситель для душа со скрытой арматурой и переключателем

| PROVEDENÍ | FINISH | CODE | BEZ DPH (Kč) | S DPH (Kč) | WITHOUT VAT (€) | WITH VAT (€) |
|-----------|--------|----------|--------------|------------|-----------------|--------------|
| chrom | chrome | 79050R.0 | 1 652 | 1 999 | 66,64 | 79,97 |

**79713****Stojánková dřezová baterie**

Sink mixer
Смеситель для мойки

Délka výtokového ramínka
212 mm.

The spout length is 212 mm.

Длина поворотного излива
212 мм.

| PROVEDENÍ | FINISH | CODE | BEZ DPH (Kč) | S DPH (Kč) | WITHOUT VAT (€) | WITH VAT (€) |
|-----------|--------|---------|--------------|------------|-----------------|--------------|
| chrom | chrome | 79713.0 | 2 478 | 2 998 | 99,12 | 118,94 |

**79481****Stojánková dřezová baterie se sprškou**

Telescopic sink mixer
Смеситель для мойки

| PROVEDENÍ | FINISH | CODE | BEZ DPH (Kč) | S DPH (Kč) | WITHOUT VAT (€) | WITH VAT (€) |
|-----------|--------|---------|--------------|------------|-----------------|--------------|
| chrom | chrome | 79481.0 | 2 478 | 2 998 | 99,12 | 118,94 |



80001

Stojánková umyvadlová baterie

Basin mixer
Смеситель для раковины

Baterie s kovovým uzávěrem výpusti 5/4".
With 5/4" brass pop-up waste.
С донным клапаном 5/4".

| PROVEDENÍ | FINISH | CODE | BEZ DPH (Kč) | S DPH (Kč) | WITHOUT VAT (€) | WITH VAT (€) |
|-----------|--------|---------|--------------|------------|-----------------|--------------|
| chrom | chrome | 80001.0 | 826 | 999 | 33,04 | 39,65 |



80020/1

Vanová nástěnná baterie 150 mm

Wall-mounted bath mixer 150 mm
Настенный смеситель для ванны с душем 150 мм

Baterie bez příslušenství.
Without accessories.
Без аксессуаров.

| PROVEDENÍ | FINISH | CODE | BEZ DPH (Kč) | S DPH (Kč) | WITHOUT VAT (€) | WITH VAT (€) |
|-----------|--------|-----------|--------------|------------|-----------------|--------------|
| chrom | chrome | 80020/1.0 | 1 239 | 1 499 | 49,56 | 59,47 |



80061/1

Sprchová nástěnná baterie 150 mm

Wall-mounted shower mixer 150 mm
Настенный смеситель для душа 150 мм

Baterie bez příslušenství.
Without accessories.
Без аксессуаров.

| PROVEDENÍ | FINISH | CODE | BEZ DPH (Kč) | S DPH (Kč) | WITHOUT VAT (€) | WITH VAT (€) |
|-----------|--------|-----------|--------------|------------|-----------------|--------------|
| chrom | chrome | 80061/1.0 | 1 073 | 1 298 | 42,92 | 51,50 |



80071/1

Paneláková nástěnná vanová baterie 150 mm

Wall-mounted bath mixer 150 mm
Настенный смеситель для ванны с душем 150 мм

Baterie bez příslušenství. Délka výtokového ramínka 360 mm.
Without accessories. The length of the spout is 360 mm.
Без аксессуаров. Длина поворотного излива 360 мм.

| PROVEDENÍ | FINISH | CODE | BEZ DPH (Kč) | S DPH (Kč) | WITHOUT VAT (€) | WITH VAT (€) |
|-----------|--------|-----------|--------------|------------|-----------------|--------------|
| chrom | chrome | 80071/1.0 | 1 404 | 1 699 | 56,16 | 67,39 |



80713

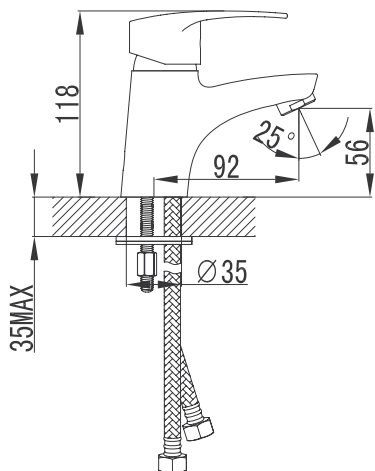
Stojánková dřezová baterie

Sink mixer
Смеситель для мойки

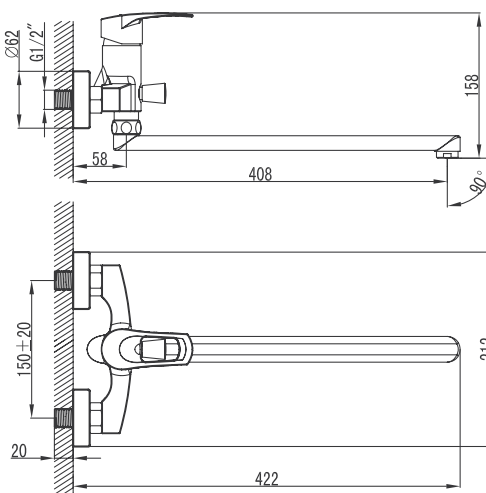
Délka výtokového ramínka 200 mm.
The spout length is 200 mm.
Длина поворотного излива 200 мм.

| PROVEDENÍ | FINISH | CODE | BEZ DPH (Kč) | S DPH (Kč) | WITHOUT VAT (€) | WITH VAT (€) |
|-----------|--------|---------|--------------|------------|-----------------|--------------|
| chrom | chrome | 80713.0 | 1 073 | 1 298 | 42,92 | 51,50 |

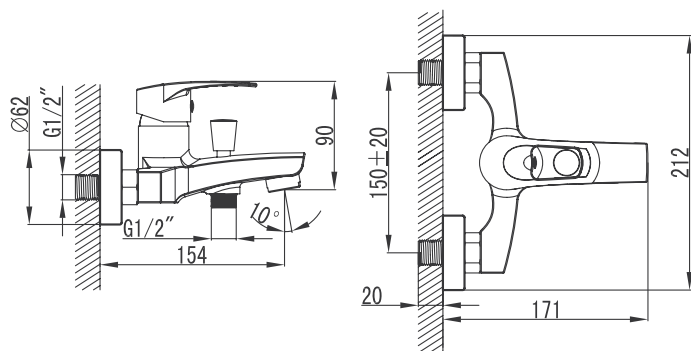
80001



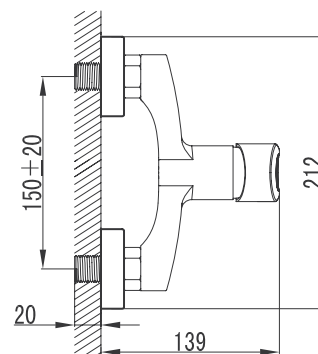
80071



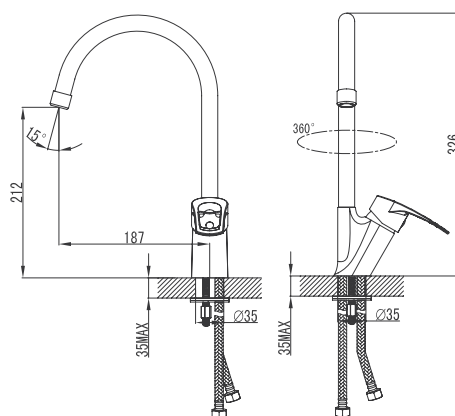
80020



80061



80713





81001

Stojánková umyvadlová baterie

Basin mixer
Смеситель для раковины

Baterie s kovovým uzávěrem výpusti 5/4".
With 5/4" brass pop-up waste.
С донным клапаном 5/4".

| PROVEDENÍ | FINISH | CODE | BEZ DPH (Kč) | S DPH (Kč) | WITHOUT VAT (€) | WITH VAT (€) |
|-----------|--------|---------|--------------|------------|-----------------|--------------|
| chrom | chrome | 81001.0 | 991 | 1 199 | 39,64 | 47,57 |



81011

Stojánková bidetová baterie

Bidet mixer
Смеситель для биде

Baterie s plastovým uzávěrem výpusti 5/4".
With 5/4" pop-up waste, to be mounted on a bidet with a single assembly hole.
С донным клапаном 5/4".

| PROVEDENÍ | FINISH | CODE | BEZ DPH (Kč) | S DPH (Kč) | WITHOUT VAT (€) | WITH VAT (€) |
|-----------|--------|---------|--------------|------------|-----------------|--------------|
| chrom | chrome | 81011.0 | 991 | 1 199 | 39,64 | 47,57 |



81020/1

Vanová nástěnná baterie 150 mm

Wall-mounted bath mixer 150 mm
Настенный смеситель для ванны с душем 150 мм

Baterie bez příslušenství.
Without accessories.
Без аксессуаров.

| PROVEDENÍ | FINISH | CODE | BEZ DPH (Kč) | S DPH (Kč) | WITHOUT VAT (€) | WITH VAT (€) |
|-----------|--------|-----------|--------------|------------|-----------------|--------------|
| chrom | chrome | 81020/1.0 | 1 321 | 1 598 | 52,84 | 63,41 |



81061/1

Sprchová nástěnná baterie 150 mm

Wall-mounted shower mixer 150 mm
Настенный смеситель для душа 150 мм

Baterie bez příslušenství.
Without accessories.
Без аксессуаров.

| PROVEDENÍ | FINISH | CODE | BEZ DPH (Kč) | S DPH (Kč) | WITHOUT VAT (€) | WITH VAT (€) |
|-----------|--------|-----------|--------------|------------|-----------------|--------------|
| chrom | chrome | 81061/1.0 | 1 156 | 1 399 | 46,24 | 55,49 |



81713

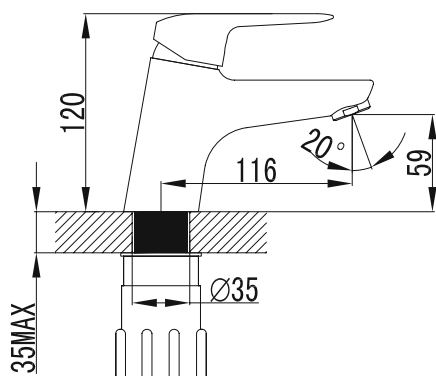
Stojánková dřezová baterie

Sink mixer
Смеситель для мойки

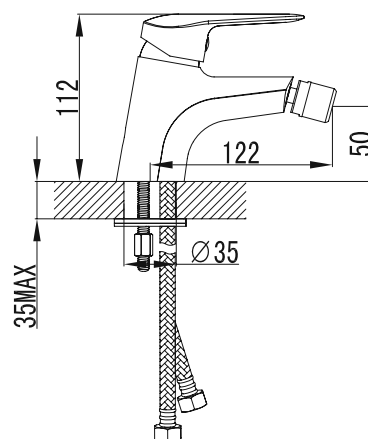
Délka výtokového ramínka 235 mm.
The spout length is 235 mm.
Длина поворотного излива 235 мм.

| PROVEDENÍ | FINISH | CODE | BEZ DPH (Kč) | S DPH (Kč) | WITHOUT VAT (€) | WITH VAT (€) |
|-----------|--------|---------|--------------|------------|-----------------|--------------|
| chrom | chrome | 81713.0 | 1 321 | 1 598 | 52,84 | 63,41 |

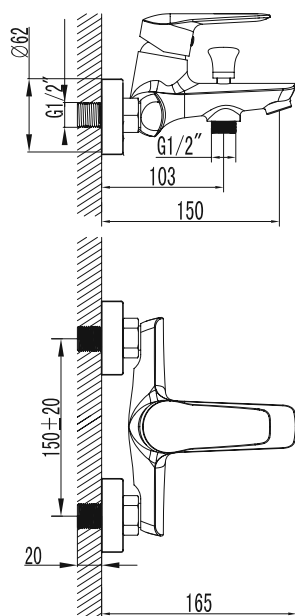
81001



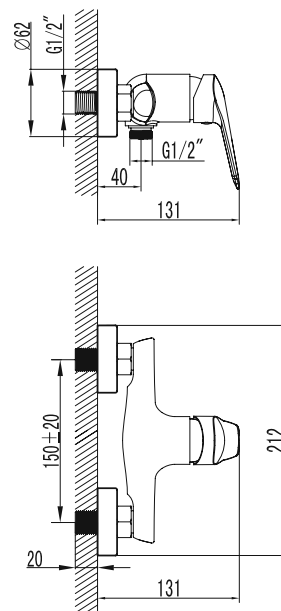
81011



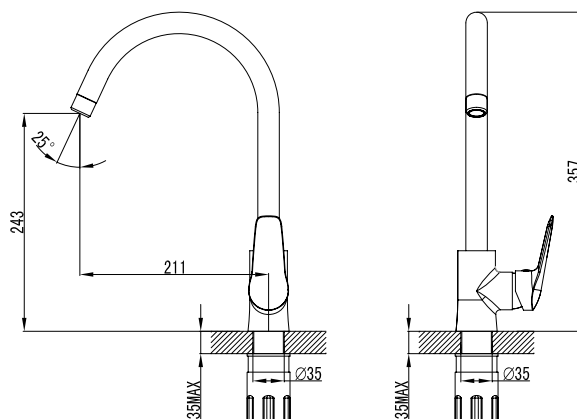
81020



81061



81713



NOBLESS



Vodovodní baterie Nobless

NOBLESS je vyšší střední třída baterií dodávaná za příznivou cenu. Její sebevědomý design a technická preciznost dokazují, že tyto série jsou určeny všem, kteří dokáží ocenit vzácnou harmonii mezi krásou a praktičností. Baterie jsou osazeny odolnou a bezpečnou ovládací keramickou kartuší. Barevné provedení: chrom, rozteč 150 mm. Pro delší životnost baterie a komfort užívání doporučujeme montáž vodovodního filtru. Prodloužená záruka - 5 let na kartuši.

Single-lever mixers Nobless

Mixers NOBLESS are higher middle class series supplied for favourable prices. Their self-confident design and technical preciseness prove that these mixer series are determinate to everyone who can appreciate precious harmony of beauty and serviceability. The mixers have resistant and safety control ceramic cartridge. Colour finish: chrome, spacing 150mm. We recommend mounting of plumbing filter for longer working life and more comfortable usage. The guarantee period is 5 years to cartridge.

Смесители Nobless

NOBLESS – смесители высшего среднего класса, поражающие дерзким самоуверенным дизайном и технической точностью. Они предназначены всем, которые оценят сочетание красоты, качества и практичности. Для смесителей используются надежные и безопасные керамические картриджи. Цветовое оформление: хром. Для долгого срока эксплуатации смесителей рекомендуется перед ними ставить фильтр. Срок гарантии - 5 лет.







32001

Stojánková umyvadlová baterie

Basin mixer
Смеситель для раковины

Baterie s uzávěrem výpusti 5/4".
Typ 32001/1 je bez výpusti.

Typ 32002 má kovovou výpusť

With 5/4" pop-up waste.
Type 32001/1 without pop-up waste.
Type 32002 with brass waste.

С донным клапаном 5/4".

| PROVEDENÍ | FINISH | CODE | BEZ DPH (Kč) | S DPH (Kč) | WITHOUT VAT (€) | WITH VAT (€) |
|-----------|--------|-----------|--------------|------------|-----------------|--------------|
| chrom | chrome | 32001/1.0 | 1 611 | 1 949 | 64,44 | 77,33 |
| chrom | chrome | 32001.0 | 1 652 | 1 999 | 66,64 | 79,97 |
| chrom | chrome | 32002.0 | 1 983 | 2 399 | 79,32 | 95,18 |



32501

Stojánková umyvadlová baterie

Basin mixer
Смеситель для раковины

Délka výtokového ramínka 165 mm,
výška baterie 300 mm.

The spout length is 165 mm,
height of mixer 300 mm.

Длина поворотного излива 160 мм,
высота корпуса 300 мм.

| PROVEDENÍ | FINISH | CODE | BEZ DPH (Kč) | S DPH (Kč) | WITHOUT VAT (€) | WITH VAT (€) |
|-----------|--------|---------|--------------|------------|-----------------|--------------|
| chrom | chrome | 32501.0 | 2 478 | 2 998 | 99,96 | 119,95 |



32011

Stojánková bidetová baterie

Bidet mixer
Смеситель для биде

Baterie s uzávěrem výpusti 5/4".

With 5/4" pop-up waste, to be
mounted on a bidet with a single
assembly hole.

С донным клапаном 5/4".

| PROVEDENÍ | FINISH | CODE | BEZ DPH (Kč) | S DPH (Kč) | WITHOUT VAT (€) | WITH VAT (€) |
|-----------|--------|---------|--------------|------------|-----------------|--------------|
| chrom | chrome | 32011.0 | 2 065 | 2 499 | 82,60 | 99,12 |



32020/1

Vanová nástěnná baterie 150 mm

Wall-mounted bath mixer 150 mm
Настенный смеситель для ванны с душем 150 мм

Baterie bez příslušenství.

Without accessories.

Без аксессуаров.

| PROVEDENÍ | FINISH | CODE | BEZ DPH (Kč) | S DPH (Kč) | WITHOUT VAT (€) | WITH VAT (€) |
|-----------|--------|-----------|--------------|------------|-----------------|--------------|
| chrom | chrome | 32020/1.0 | 2 478 | 2 998 | 99,96 | 119,95 |



32060/1

Sprchová nástěnná baterie 150 mm

Wall-mounted shower mixer 150 mm
Настенный смеситель для душа 150 мм

Baterie bez příslušenství.

Without accessories.

Без аксессуаров.

| PROVEDENÍ | FINISH | CODE | BEZ DPH (Kč) | S DPH (Kč) | WITHOUT VAT (€) | WITH VAT (€) |
|-----------|--------|-----------|--------------|------------|-----------------|--------------|
| chrom | chrome | 32060/1.0 | 2 230 | 2 698 | 89,20 | 107,04 |

**32050****Sprchová podomítková baterie**

Built-in shower mixer
Смеситель для душа со скрытой арматурой

| PROVEDENÍ | FINISH | CODE | BEZ DPH (Kč) | S DPH (Kč) | WITHOUT VAT (€) | WITH VAT (€) |
|-----------|--------|---------|--------------|------------|-----------------|--------------|
| chrom | chrome | 32050.0 | 1 487 | 1 799 | 59,48 | 71,38 |

**32050R****Vanová a sprchová podomítková baterie s přepínačem**

Built-in bath and shower mixer with diverter
Смеситель для душа со скрытой арматурой и переключателем

| PROVEDENÍ | FINISH | CODE | BEZ DPH (Kč) | S DPH (Kč) | WITHOUT VAT (€) | WITH VAT (€) |
|-----------|--------|----------|--------------|------------|-----------------|--------------|
| chrom | chrome | 32050R.0 | 1 652 | 1 999 | 66,64 | 79,97 |

**32713****Stojánková dřezová baterie**

Sink mixer
Смеситель для мойки

Délka výtokového ramínka 215 mm.
The spout length is 215 mm.
Длина поворотного излива 215 мм.

| PROVEDENÍ | FINISH | CODE | BEZ DPH (Kč) | S DPH (Kč) | WITHOUT VAT (€) | WITH VAT (€) |
|-----------|--------|---------|--------------|------------|-----------------|--------------|
| chrom | chrome | 32713.0 | 2 478 | 2 998 | 99,12 | 118,94 |

**32714****Stojánková dřezová baterie**

Sink mixer
Смеситель для мойки

Délka výtokového ramínka 210 mm.
The spout length is 210 mm.
Длина поворотного излива 210 мм.

| PROVEDENÍ | FINISH | CODE | BEZ DPH (Kč) | S DPH (Kč) | WITHOUT VAT (€) | WITH VAT (€) |
|-----------|--------|---------|--------------|------------|-----------------|--------------|
| chrom | chrome | 32714.0 | 1 652 | 1 999 | 66,64 | 79,97 |

**32481****Stojánková dřezová baterie se sprškou**

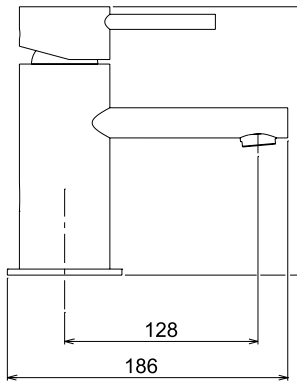
Telescopic sink mixer
Смеситель для мойки с выдвигаемым душем

| PROVEDENÍ | FINISH | CODE | BEZ DPH (Kč) | S DPH (Kč) | WITHOUT VAT (€) | WITH VAT (€) |
|-----------|--------|---------|--------------|------------|-----------------|--------------|
| chrom | chrome | 32481.0 | 2 478 | 2 998 | 99,12 | 118,94 |

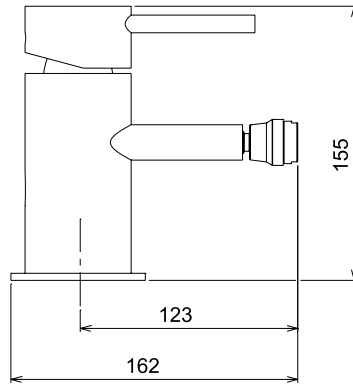




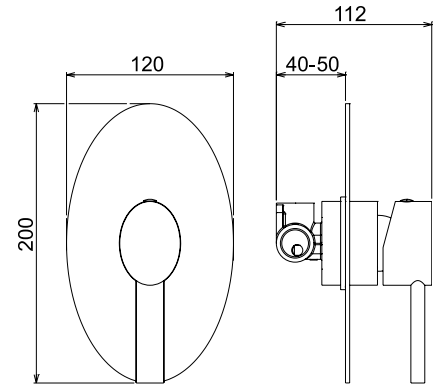
32001



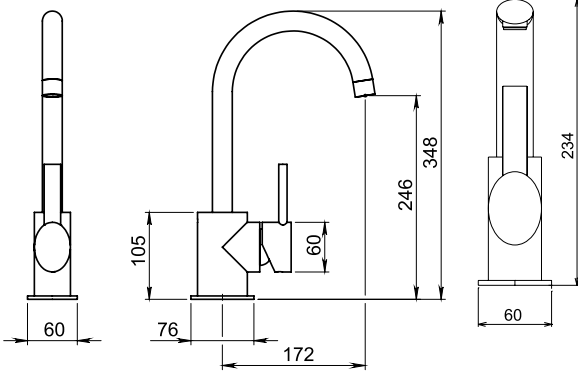
32011



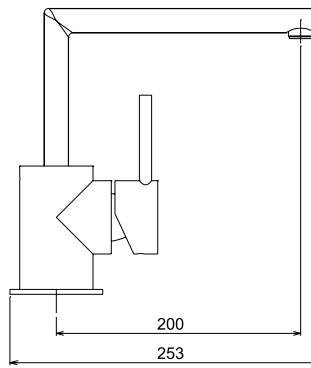
32050



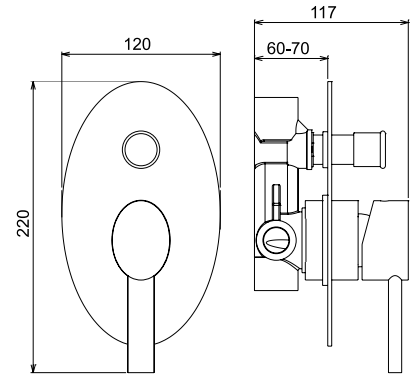
32714



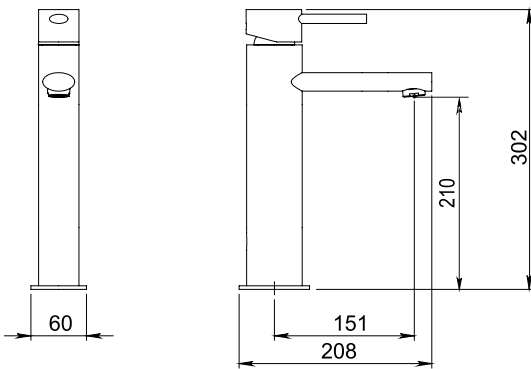
32713



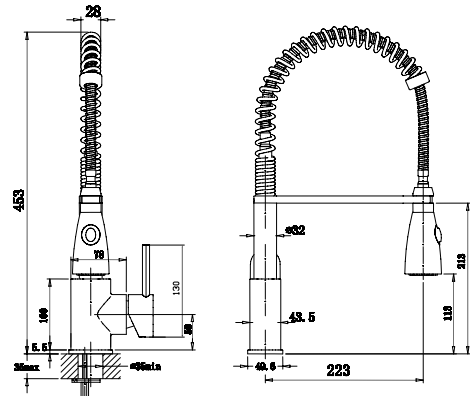
32050R



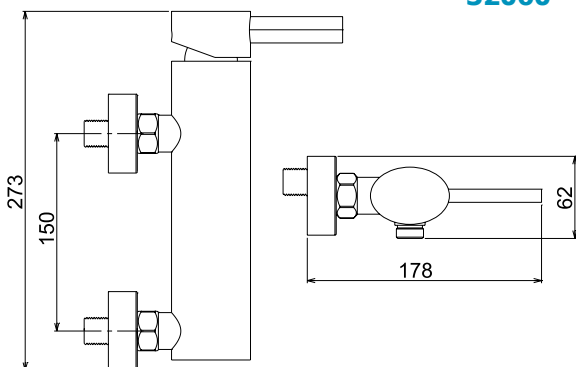
32501



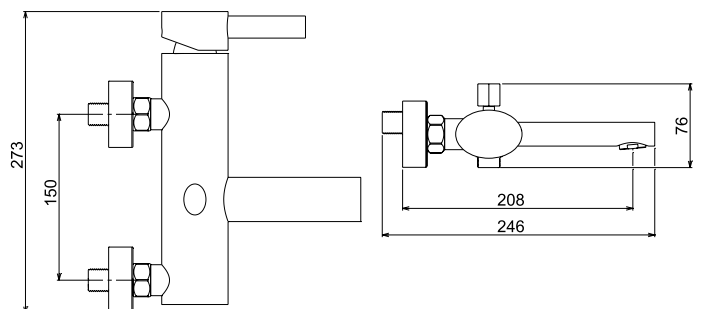
32481



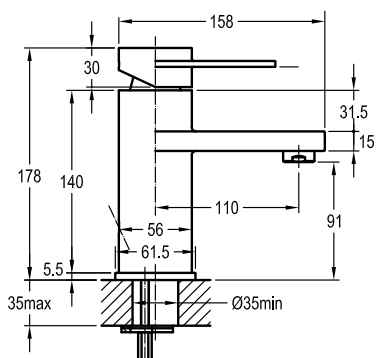
32060



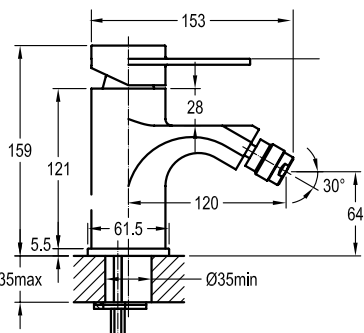
32020



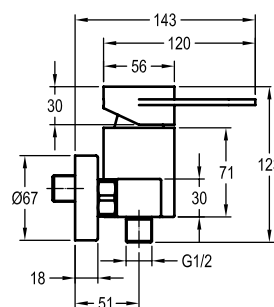
33001



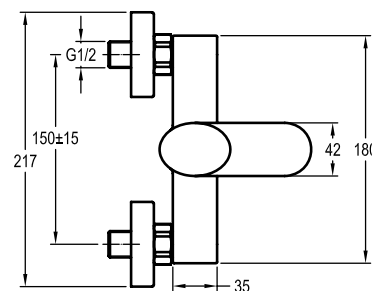
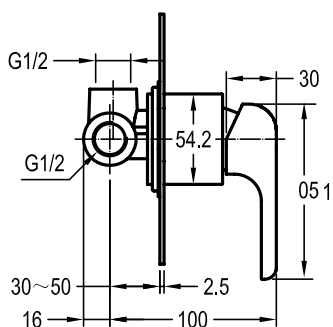
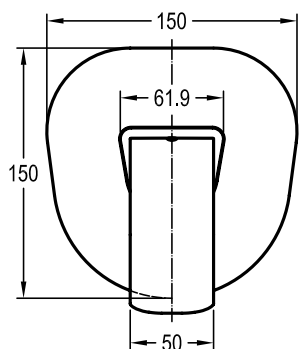
33011



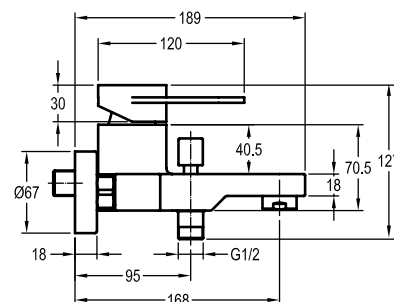
33060



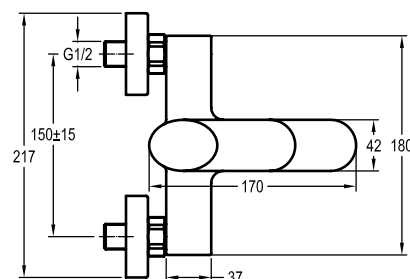
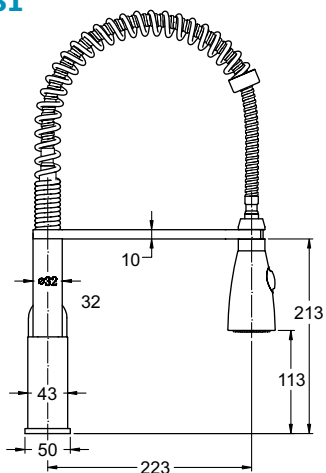
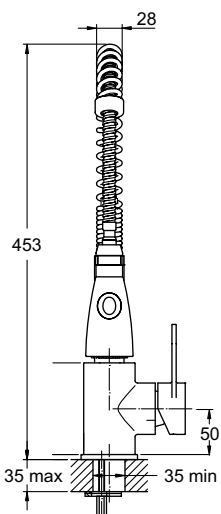
33050



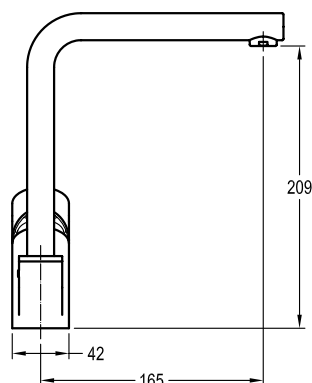
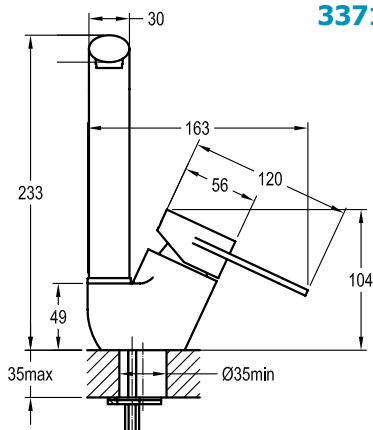
33020



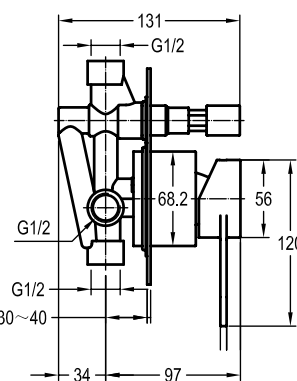
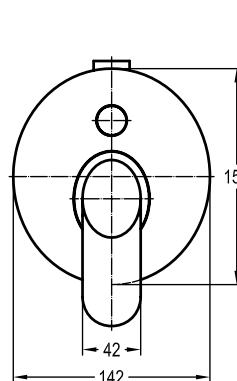
33481



33713



33050R





33001/1

Stojánková umyvadlová baterie

Basin mixer
Смеситель для раковины

Baterie bez uzávěru výpusti.

Without pop-up waste.

Без донного клапана.

| PROVEDENÍ | FINISH | CODE | BEZ DPH (Kč) | S DPH (Kč) | WITHOUT VAT (€) | WITH VAT (€) |
|-----------|--------|-----------|--------------|------------|-----------------|--------------|
| chrom | chrome | 33001/1.0 | 1 611 | 1 949 | 64,44 | 77,33 |



33001

Stojánková umyvadlová baterie

Basin mixer
Смеситель для раковины

Baterie s uzávěrem výpusti 5/4".
Typ 33002 má kovovou výpust'.

With 5/4" pop-up waste.
Type 33002 with brass waste.

С донным клапаном 5/4".

| PROVEDENÍ | FINISH | CODE | BEZ DPH (Kč) | S DPH (Kč) | WITHOUT VAT (€) | WITH VAT (€) |
|-----------|--------|---------|--------------|------------|-----------------|--------------|
| chrom | chrome | 33001.0 | 1 652 | 1 999 | 66,64 | 79,97 |
| chrom | chrome | 33002.0 | 1 983 | 2 399 | 79,32 | 95,18 |



33011

Stojánková bidetová baterie

Bidet mixer
Смеситель для биде

Baterie s uzávěrem výpusti 5/4".

With 5/4" pop-up waste, to be
mounted on a bidet with a single
assembly hole.

С донным клапаном 5/4".

| PROVEDENÍ | FINISH | CODE | BEZ DPH (Kč) | S DPH (Kč) | WITHOUT VAT (€) | WITH VAT (€) |
|-----------|--------|---------|--------------|------------|-----------------|--------------|
| chrom | chrome | 33011.0 | 1 735 | 2 099 | 69,40 | 83,28 |



33020/1

Vanová nástěnná baterie 150 mm

Wall-mounted bath mixer 150 mm
Настенный смеситель для ванны с душем 150 мм

Bez příslušenství.

Without accessories.

Без аксессуаров.

| PROVEDENÍ | FINISH | CODE | BEZ DPH (Kč) | S DPH (Kč) | WITHOUT VAT (€) | WITH VAT (€) |
|-----------|--------|-----------|--------------|------------|-----------------|--------------|
| chrom | chrome | 33020/1.0 | 1 652 | 1 999 | 66,64 | 79,97 |



33060/1

Sprchová nástěnná baterie 150 mm

Wall-mounted shower mixer 150 mm
Настенный смеситель для душа 150 мм

Bez příslušenství.

Without accessories.

Без аксессуаров.

| PROVEDENÍ | FINISH | CODE | BEZ DPH (Kč) | S DPH (Kč) | WITHOUT VAT (€) | WITH VAT (€) |
|-----------|--------|-----------|--------------|------------|-----------------|--------------|
| chrom | chrome | 33060/1.0 | 1 569 | 1 898 | 62,76 | 75,31 |

**33050****Sprchová podomítková baterie**

Built-in shower mixer
Смеситель для душа со скрытой арматурой

| PROVEDENÍ | FINISH | CODE | BEZ DPH (Kč) | S DPH (Kč) | WITHOUT VAT (€) | WITH VAT (€) |
|-----------|--------|---------|--------------|------------|-----------------|--------------|
| chrom | chrome | 33050.0 | 1 404 | 1 699 | 56,16 | 67,39 |

**33050R****Vaňová a sprchová podomítková baterie s přepínačem**

Built-in bath and shower mixer with diverter
Смеситель для ванны со скрытой арматурой и переключателем

| PROVEDENÍ | FINISH | CODE | BEZ DPH (Kč) | S DPH (Kč) | WITHOUT VAT (€) | WITH VAT (€) |
|-----------|--------|----------|--------------|------------|-----------------|--------------|
| chrom | chrome | 33050R.0 | 1 652 | 1 999 | 66,64 | 79,97 |

**33713****Stojánková dřezová baterie**

Sink mixer
Смеситель для мойки

Délka výtokového ramínka 210 mm.

The spout length is 210 mm.

Длина поворотного излива 210 мм.

| PROVEDENÍ | FINISH | CODE | BEZ DPH (Kč) | S DPH (Kč) | WITHOUT VAT (€) | WITH VAT (€) |
|-----------|--------|---------|--------------|------------|-----------------|--------------|
| chrom | chrome | 33713.0 | 1 652 | 1 999 | 66,64 | 79,97 |

**33481****Stojánková dřezová baterie se sprškou**

Telescopic sink mixer
Смеситель для мойки

| PROVEDENÍ | FINISH | CODE | BEZ DPH (Kč) | S DPH (Kč) | WITHOUT VAT (€) | WITH VAT (€) |
|-----------|--------|---------|--------------|------------|-----------------|--------------|
| chrom | chrome | 33481.0 | 2 478 | 2 998 | 99,96 | 119,95 |





35001/1

Stojánková umyvadlová baterie

Basin mixer
Смеситель для раковины

Baterie bez uzávěru výpusti.
Without pop-up waste.
Без донного клапана.

| PROVEDENÍ | FINISH | CODE | BEZ DPH (Kč) | S DPH (Kč) | WITHOUT VAT (€) | WITH VAT (€) |
|-----------|--------|-----------|--------------|------------|-----------------|--------------|
| chrom | chrome | 35001/1.0 | 1 611 | 1 949 | 64,44 | 77,33 |



35001

Stojánková umyvadlová baterie

Basin mixer
Смеситель для раковины

Baterie s uzávěrem výpusti 5/4".
Typ 35002 má kovovou výpusť.

With 5/4" pop-up waste.
Type 35002 with brass waste.
С донным клапаном 5/4".

| PROVEDENÍ | FINISH | CODE | BEZ DPH (Kč) | S DPH (Kč) | WITHOUT VAT (€) | WITH VAT (€) |
|-----------|--------|---------|--------------|------------|-----------------|--------------|
| chrom | chrome | 35001.0 | 1 652 | 1 999 | 66,64 | 79,97 |
| chrom | chrome | 35002.0 | 1 983 | 2 399 | 79,32 | 95,18 |



35011

Stojánková bidetová baterie

Bidet mixer
Смеситель для биде

Baterie s uzávěrem výpusti 5/4".

With 5/4" pop-up waste, to be mounted on a bidet with a single assembly hole.

С донным клапаном 5/4".

| PROVEDENÍ | FINISH | CODE | BEZ DPH (Kč) | S DPH (Kč) | WITHOUT VAT (€) | WITH VAT (€) |
|-----------|--------|---------|--------------|------------|-----------------|--------------|
| chrom | chrome | 35011.0 | 1 735 | 2 099 | 69,40 | 83,28 |



35020/1

Vanová nástěnná baterie 150 mm

Wall-mounted bath mixer 150 mm
Настенный смеситель для ванны с душем 150 мм

Bez příslušenství.
Without accessories.
Без аксессуаров.

| PROVEDENÍ | FINISH | CODE | BEZ DPH (Kč) | S DPH (Kč) | WITHOUT VAT (€) | WITH VAT (€) |
|-----------|--------|-----------|--------------|------------|-----------------|--------------|
| chrom | chrome | 35020/1.0 | 1 652 | 1 999 | 66,64 | 79,97 |



35060/1

Sprchová nástěnná baterie 150 mm

Wall-mounted shower mixer 150 mm
Настенный смеситель для душа 150 мм

Bez příslušenství.
Without accessories.
Без аксессуаров.

| PROVEDENÍ | FINISH | CODE | BEZ DPH (Kč) | S DPH (Kč) | WITHOUT VAT (€) | WITH VAT (€) |
|-----------|--------|-----------|--------------|------------|-----------------|--------------|
| chrom | chrome | 35060/1.0 | 1 569 | 1 898 | 62,76 | 75,31 |

**35050****Sprchová podomítková baterie**

Built-in shower mixer
Смеситель для душа со скрытой арматурой

| PROVEDENÍ | FINISH | CODE | BEZ DPH (Kč) | S DPH (Kč) | WITHOUT VAT (€) | WITH VAT (€) |
|-----------|--------|---------|--------------|------------|-----------------|--------------|
| chrom | chrome | 35050.0 | 1 404 | 1 699 | 56,16 | 67,39 |

**35050R****Vaňová a sprchová podomítková baterie s přepínačem**

Built-in bath and shower mixer with diverter
Смеситель для ванны со скрытой арматурой и переключателем

| PROVEDENÍ | FINISH | CODE | BEZ DPH (Kč) | S DPH (Kč) | WITHOUT VAT (€) | WITH VAT (€) |
|-----------|--------|----------|--------------|------------|-----------------|--------------|
| chrom | chrome | 35050R.0 | 1 652 | 1 999 | 66,64 | 79,97 |

**35713****Stojánková dřezová baterie**

Sink mixer
Смеситель для мойки

Délka výtokového ramínka
210 mm.

The spout length is 210 mm.

Длина поворотного излива
210 мм.

| PROVEDENÍ | FINISH | CODE | BEZ DPH (Kč) | S DPH (Kč) | WITHOUT VAT (€) | WITH VAT (€) |
|-----------|--------|---------|--------------|------------|-----------------|--------------|
| chrom | chrome | 35713.0 | 1 652 | 1 999 | 66,64 | 79,97 |

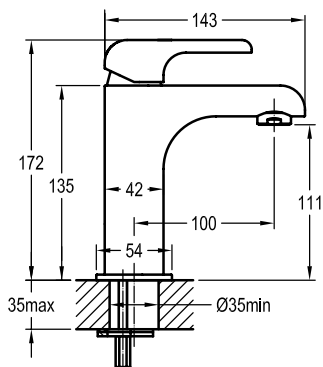
**35481****Stojánková dřezová baterie se sprškou**

Telescopic sink mixer
Смеситель для мойки

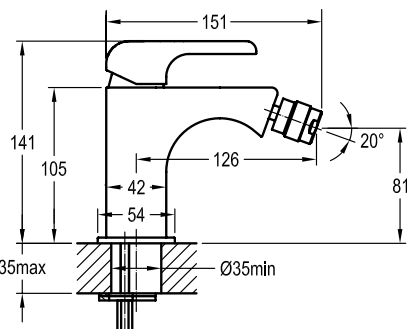
| PROVEDENÍ | FINISH | CODE | BEZ DPH (Kč) | S DPH (Kč) | WITHOUT VAT (€) | WITH VAT (€) |
|-----------|--------|---------|--------------|------------|-----------------|--------------|
| chrom | chrome | 35481.0 | 2 478 | 2 998 | 99,96 | 119,95 |



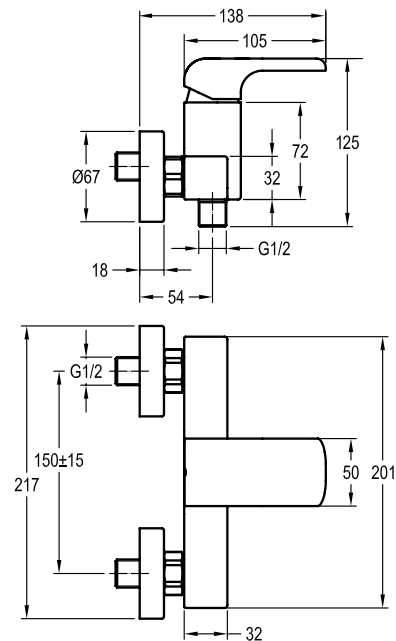
35001



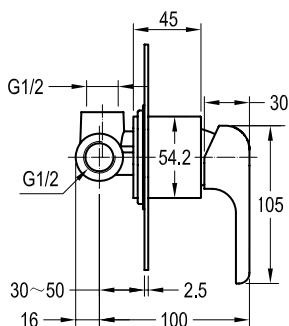
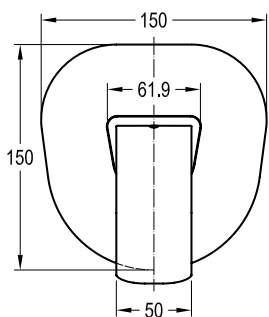
35011



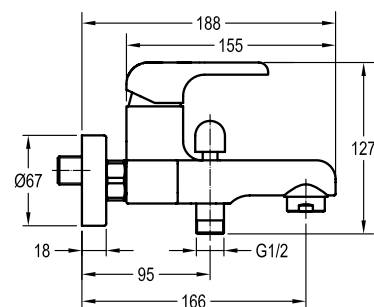
35060



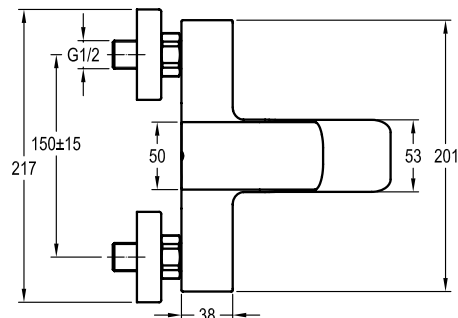
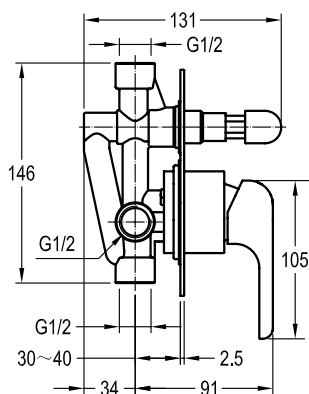
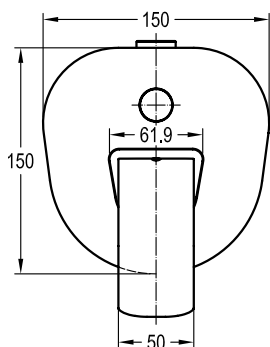
35050



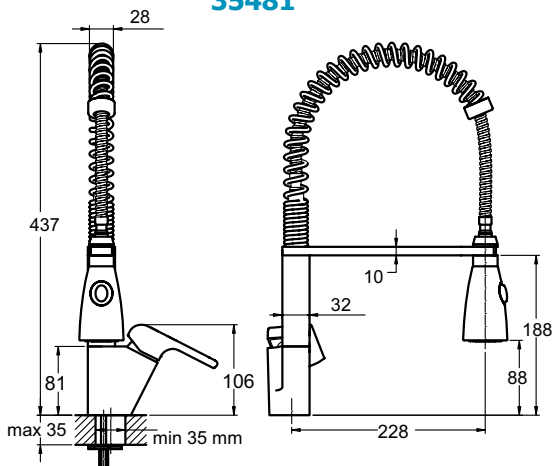
35020



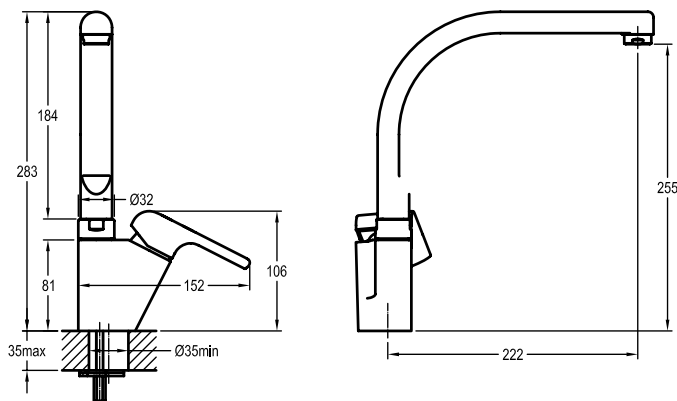
35050R



35481



35713



NOBLESS EDGE





36001

Stojánková umyvadlová baterie

Basin mixer
Смеситель для раковины

Baterie s uzávěrem výpusti 5/4".
Typ 36001/1 je bez výpusti.

With 5/4" pop-up waste.
Type 36001/1 without pop-up waste.

С донным клапаном 5/4".

| PROVEDENÍ | FINISH | CODE | BEZ DPH (Kč) | S DPH (Kč) | WITHOUT VAT (€) | WITH VAT (€) |
|-----------|--------|-----------|--------------|------------|-----------------|--------------|
| chrom | chrome | 36001/1.0 | 1 569 | 1 898 | 62,76 | 75,31 |
| chrom | chrome | 36001.0 | 1 652 | 1 999 | 66,08 | 79,30 |



36011

Stojánková bidetová baterie

Bidet mixer
Смеситель для биде

Baterie s uzávěrem výpusti 5/4".

With 5/4" pop-up waste, to be mounted on a bidet with a single assembly hole.

С донным клапаном 5/4".

| PROVEDENÍ | FINISH | CODE | BEZ DPH (Kč) | S DPH (Kč) | WITHOUT VAT (€) | WITH VAT (€) |
|-----------|--------|---------|--------------|------------|-----------------|--------------|
| chrom | chrome | 36011.0 | 1 652 | 1 999 | 66,08 | 79,30 |



36020/1

Vanová nástěnná baterie 150 mm

Wall-mounted bath mixer 150 mm
Настенный смеситель для ванны с душем 150 мм

Baterie bez příslušenství.

Without accessories.

Без аксессуаров.

| PROVEDENÍ | FINISH | CODE | BEZ DPH (Kč) | S DPH (Kč) | WITHOUT VAT (€) | WITH VAT (€) |
|-----------|--------|-----------|--------------|------------|-----------------|--------------|
| chrom | chrome | 36020/1.0 | 1 652 | 1 999 | 66,08 | 79,30 |



36061/1

Sprchová nástěnná baterie 150 mm

Wall-mounted shower mixer 150 mm
Настенный смеситель для душа 150 мм

Baterie bez příslušenství.

Without accessories.

Без аксессуаров.

| PROVEDENÍ | FINISH | CODE | BEZ DPH (Kč) | S DPH (Kč) | WITHOUT VAT (€) | WITH VAT (€) |
|-----------|--------|-----------|--------------|------------|-----------------|--------------|
| chrom | chrome | 36061/1.0 | 1 569 | 1 898 | 62,76 | 75,31 |



NEW

36062/1

Sprchová nástěnná baterie 150 mm s horním vývodem

Wall-mounted shower mixer 150 mm With upper outlet
Настенный смеситель для душа 150 мм

| PROVEDENÍ | FINISH | CODE | BEZ DPH (Kč) | S DPH (Kč) | WITHOUT VAT (€) | WITH VAT (€) |
|-----------|--------|-----------|--------------|------------|-----------------|--------------|
| chrom | chrome | 36062/1.0 | 1 569 | 1 898 | 62,76 | 75,31 |



36713

Stojánková dřezová baterieSink mixer
Смеситель для мойкиDélka výtokového ramínka 220 mm.
The spout length is 220 mm.
Длина поворотного излива 220 мм.

| PROVEDENÍ | FINISH | CODE | BEZ DPH (Kč) | S DPH (Kč) | WITHOUT VAT (€) | WITH VAT (€) |
|-----------|--------|---------|--------------|------------|-----------------|--------------|
| chrom | chrome | 36713.0 | 1 652 | 1 999 | 66,08 | 79,30 |



NEW

36713

Stojánková dřezová baterieSink mixer
Смеситель для мойкиDélka výtokového ramínka 220 mm.
The spout length is 220 mm.
Длина поворотного излива 220 мм.**Vhodné pro granitové dřezy - strana 368**

| PROVEDENÍ | FINISH | CODE | BEZ DPH (Kč) | S DPH (Kč) | WITHOUT VAT (€) | WITH VAT (€) |
|--------------|--------------|-----------|--------------|------------|-----------------|--------------|
| granit-černý | granit-black | 36713.GRB | 2 809 | 3 399 | 112,36 | 134,83 |



NEW

36713

Stojánková dřezová baterieSink mixer
Смеситель для мойкиDélka výtokového ramínka 220 mm.
The spout length is 220 mm.
Длина поворотного излива 220 мм.**Vhodné pro granitové dřezy - strana 368**

| PROVEDENÍ | FINISH | CODE | BEZ DPH (Kč) | S DPH (Kč) | WITHOUT VAT (€) | WITH VAT (€) |
|--------------|-------------|-----------|--------------|------------|-----------------|--------------|
| granit-písek | granit-sand | 36713.GRS | 2 809 | 3 399 | 112,36 | 134,83 |



36714

Stojánková dřezová baterieSink mixer
Смеситель для мойки

| PROVEDENÍ | FINISH | CODE | BEZ DPH (Kč) | S DPH (Kč) | WITHOUT VAT (€) | WITH VAT (€) |
|-----------|--------|---------|--------------|------------|-----------------|--------------|
| chrom | chrome | 36714.0 | 2 478 | 2 998 | 99,12 | 118,94 |



36050

Sprchová podomítková baterie

Built-in shower mixer

Смеситель для душа со скрытой арматурой

| PROVEDENÍ | FINISH | CODE | BEZ DPH (Kč) | S DPH (Kč) | WITHOUT VAT (€) | WITH VAT (€) |
|-----------|--------|---------|--------------|------------|-----------------|--------------|
| chrom | chrome | 36050.0 | 1 404 | 1 699 | 56,16 | 67,39 |



36050R

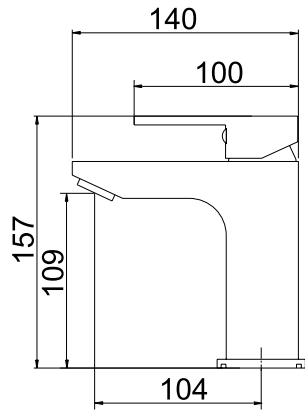
Vanová a sprchová podomítková baterie s přepínačem

Built-in bath and shower mixer with diverter

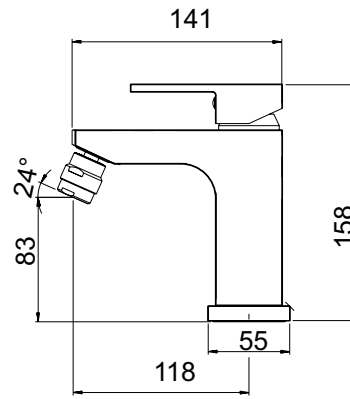
Смеситель для душа со скрытой арматурой и переключателем

| PROVEDENÍ | FINISH | CODE | BEZ DPH (Kč) | S DPH (Kč) | WITHOUT VAT (€) | WITH VAT (€) |
|-----------|--------|----------|--------------|------------|-----------------|--------------|
| chrom | chrome | 36050R.0 | 1 652 | 1 999 | 66,08 | 79,30 |

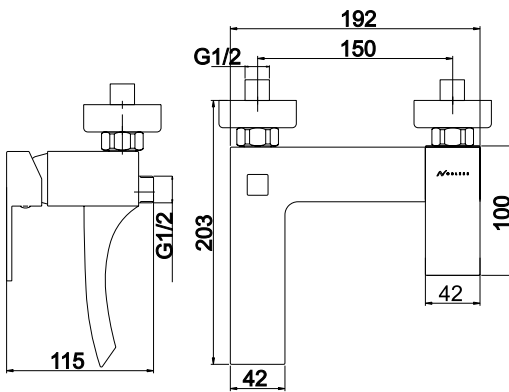
36001



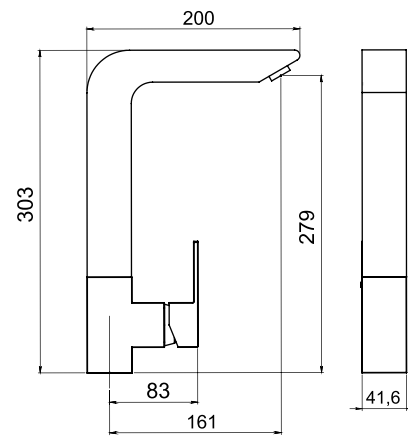
36011



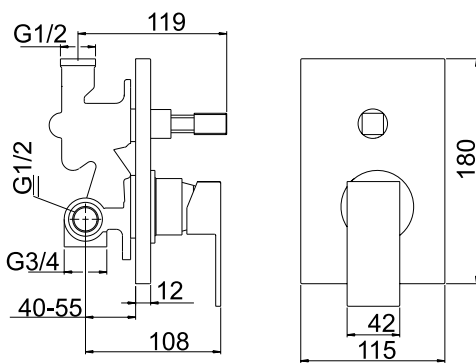
36020



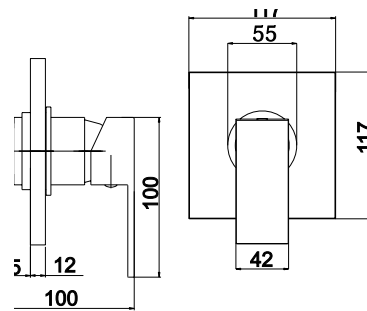
36714



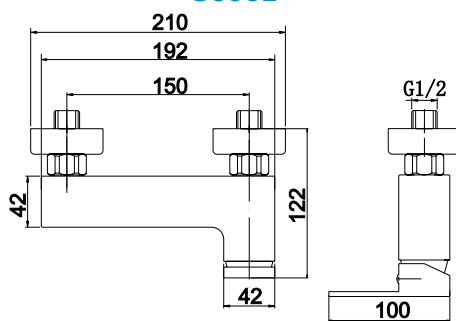
36050R



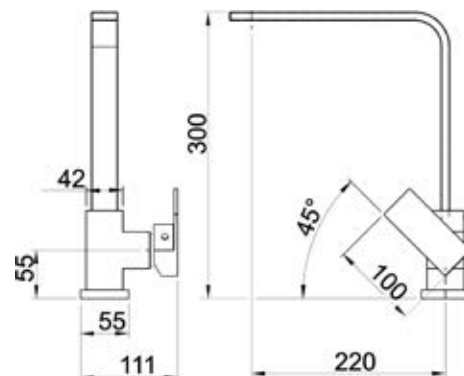
36050



36061



36713





37001

Stojánková umyvadlová baterie

Basin mixer
Смеситель для раковины

Baterie s uzávěrem výpusti 5/4".
Typ 37001/1 je bez výpusti.

With 5/4" pop-up waste.
Type 37001/1 without pop-up waste.

С донным клапаном 5/4".

| PROVEDENÍ | FINISH | CODE | BEZ DPH (Kč) | S DPH (Kč) | WITHOUT VAT (€) | WITH VAT (€) |
|-----------|--------|-----------|--------------|------------|-----------------|--------------|
| chrom | chrome | 37001/1.0 | 1 404 | 1 699 | 56,16 | 67,39 |
| chrom | chrome | 37001.0 | 1 487 | 1 799 | 59,48 | 71,38 |



NEW

37011

Stojánková bidetová baterie

Bidet mixer
Смеситель для биде

Baterie s uzávěrem výpusti 5/4".

With 5/4" pop-up waste, to be mounted on a bidet with a single assembly hole.

С донным клапаном 5/4".

| PROVEDENÍ | FINISH | CODE | BEZ DPH (Kč) | S DPH (Kč) | WITHOUT VAT (€) | WITH VAT (€) |
|-----------|--------|---------|--------------|------------|-----------------|--------------|
| chrom | chrome | 37011.0 | 1 487 | 1 799 | 59,48 | 71,38 |



37020/1

Vanová nástěnná baterie 150 mm

Wall-mounted bath mixer 150 mm
Настенный смеситель для ванны с душем 150 мм

Baterie bez příslušenství.

Without accessories.

Без аксессуаров.

| PROVEDENÍ | FINISH | CODE | BEZ DPH (Kč) | S DPH (Kč) | WITHOUT VAT (€) | WITH VAT (€) |
|-----------|--------|-----------|--------------|------------|-----------------|--------------|
| chrom | chrome | 37020/1.0 | 1 652 | 1 999 | 66,08 | 79,30 |



37061/1

Sprchová nástěnná baterie 150 mm

Wall-mounted shower mixer 150 mm
Настенный смеситель для душа 150 мм

Baterie bez příslušenství.

Without accessories.

Без аксессуаров.

| PROVEDENÍ | FINISH | CODE | BEZ DPH (Kč) | S DPH (Kč) | WITHOUT VAT (€) | WITH VAT (€) |
|-----------|--------|-----------|--------------|------------|-----------------|--------------|
| chrom | chrome | 37061/1.0 | 1 487 | 1 799 | 59,48 | 71,38 |



37050

Sprchová podomítková baterie

Built-in shower mixer
Смеситель для душа со скрытой арматурой

| PROVEDENÍ | FINISH | CODE | BEZ DPH (Kč) | S DPH (Kč) | WITHOUT VAT (€) | WITH VAT (€) |
|-----------|--------|---------|--------------|------------|-----------------|--------------|
| chrom | chrome | 37050.0 | 1 404 | 1 699 | 56,16 | 67,39 |



37050R

Vanová a sprchová podomítková baterie s přepínačem

Built-in bath and shower mixer with diverter

Смеситель для душа со скрытой арматурой и переключателем

| PROVEDENÍ | FINISH | CODE | BEZ DPH (Kč) | S DPH (Kč) | WITHOUT VAT (€) | WITH VAT (€) |
|-----------|--------|----------|--------------|------------|-----------------|--------------|
| chrom | chrome | 37050R.0 | 1 652 | 1 999 | 66,08 | 79,30 |



37713

Stojánková dřezová baterie

Sink mixer

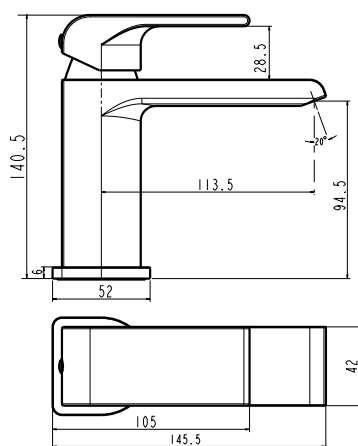
Смеситель для мойки

Délka výtokového ramínka 250 mm.

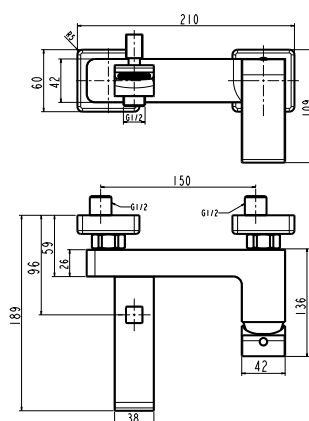
The spout length is 250 mm.

Длина поворотного излива 250 мм.

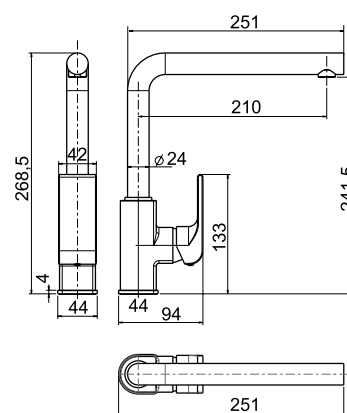
| PROVEDENÍ | FINISH | CODE | BEZ DPH (Kč) | S DPH (Kč) | WITHOUT VAT (€) | WITH VAT (€) |
|-----------|--------|---------|--------------|------------|-----------------|--------------|
| chrom | chrome | 37713.0 | 1 652 | 1 999 | 66,08 | 79,30 |

37001
37001/1

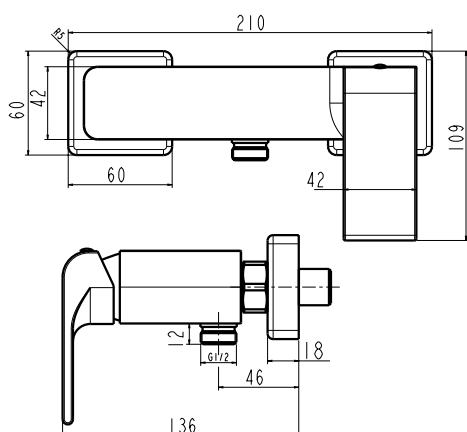
37020/1



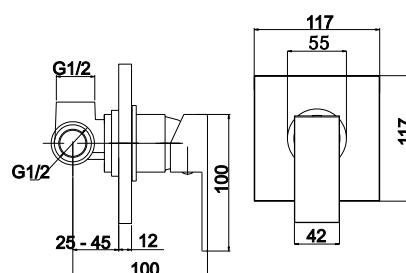
37713



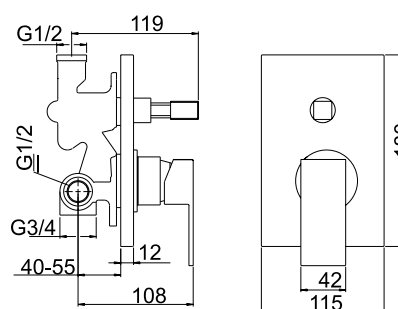
37061/1



37050



37050R





NEW

38001

Stojánková umyvadlová baterieBasin mixer
Смеситель для раковины

| PROVEDENÍ | FINISH | CODE | BEZ DPH (Kč) | S DPH (Kč) | WITHOUT VAT (€) | WITH VAT (€) |
|-----------|--------|-----------|--------------|------------|-----------------|--------------|
| chrom | chrome | 38001/1.0 | 1 569 | 1 898 | 62,76 | 75,31 |
| chrom | chrome | 38001.0 | 1 652 | 1 999 | 66,08 | 79,30 |
| chrom | chrome | 38003.0 | 1 652 | 1 999 | 66,08 | 79,30 |

U typu 38003 je součástí výpust 35.0 (na umyvadlo s přepladem).

Water drain plug 35.0 is a part of 38003.

В упаковке у типа 38003 тоже выпуск 35.0.

Baterie s uzávěrem výpusti 5/4".
Typ 38001/1 je bez výpusti.

With 5/4" pop-up waste.
Type 38001/1 without pop-up waste.

С донным клапаном 5/4".



NEW

38011

Stojánková bidetová baterieBidet mixer
Смеситель для биде

| PROVEDENÍ | FINISH | CODE | BEZ DPH (Kč) | S DPH (Kč) | WITHOUT VAT (€) | WITH VAT (€) |
|-----------|--------|---------|--------------|------------|-----------------|--------------|
| chrom | chrome | 38011.0 | 1 652 | 1 999 | 66,08 | 79,30 |

Baterie s uzávěrem výpusti 5/4".

With 5/4" pop-up waste, to be mounted on a bidet with a single assembly hole.

С донным клапаном 5/4".



NEW

38020/1

Vanová nástěnná baterie 150 mmWall-mounted bath mixer 150 mm
Настенный смеситель для ванны с душем 150 ммkeramický
přepínač

| PROVEDENÍ | FINISH | CODE | BEZ DPH (Kč) | S DPH (Kč) | WITHOUT VAT (€) | WITH VAT (€) |
|-----------|--------|-----------|--------------|------------|-----------------|--------------|
| chrom | chrome | 38020/1.0 | 1 900 | 2 299 | 76,00 | 91,20 |

Baterie bez příslušenství.

Without accessories.

Без аксессуаров.



NEW

38061/1

Sprchová nástěnná baterie 150 mmWall-mounted shower mixer 150 mm
Настенный смеситель для душа 150 мм

| PROVEDENÍ | FINISH | CODE | BEZ DPH (Kč) | S DPH (Kč) | WITHOUT VAT (€) | WITH VAT (€) |
|-----------|--------|-----------|--------------|------------|-----------------|--------------|
| chrom | chrome | 38061/1.0 | 1 652 | 1 999 | 66,08 | 79,30 |

Baterie bez příslušenství.

Without accessories.

Без аксессуаров.



NEW

38713

Stojánková dřezová baterieSink mixer
Смеситель для мойки

| PROVEDENÍ | FINISH | CODE | BEZ DPH (Kč) | S DPH (Kč) | WITHOUT VAT (€) | WITH VAT (€) |
|-----------|--------|---------|--------------|------------|-----------------|--------------|
| chrom | chrome | 38713.0 | 1 983 | 2 399 | 79,32 | 95,18 |

Délka výtokového ramínka 220 mm.

The spout length is 220 mm.

Длина поворотного излива 220 мм.



NEW

38481

Stojánková dřezová baterieSink mixer
Смеситель для мойки

Délka výtokového ramínka 220 mm.

The spout length is 220 mm.

Длина поворотного излива 220 мм.

| PROVEDENÍ | FINISH | CODE | BEZ DPH (Kč) | S DPH (Kč) | WITHOUT VAT (€) | WITH VAT (€) |
|-----------|--------|---------|--------------|------------|-----------------|--------------|
| chrom | chrome | 38481.0 | 2 478 | 2 998 | 99,12 | 118,94 |

NOBLESS TINA



NEW

38050

Sprchová podomítková baterieBuilt-in shower mixer
Смеситель для душа со скрытой арматурой

| PROVEDENÍ | FINISH | CODE | BEZ DPH (Kč) | S DPH (Kč) | WITHOUT VAT (€) | WITH VAT (€) |
|-----------|--------|---------|--------------|------------|-----------------|--------------|
| chrom | chrome | 38050.0 | 1 487 | 1 799 | 59,48 | 71,38 |



NEW

38050R

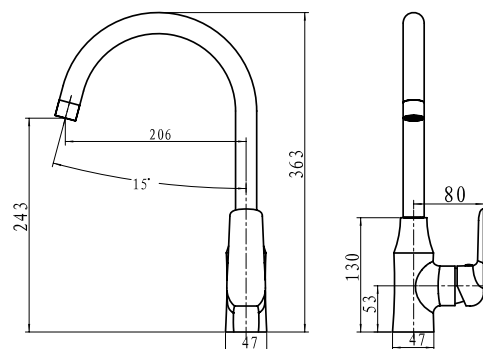
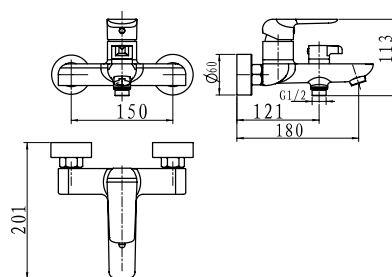
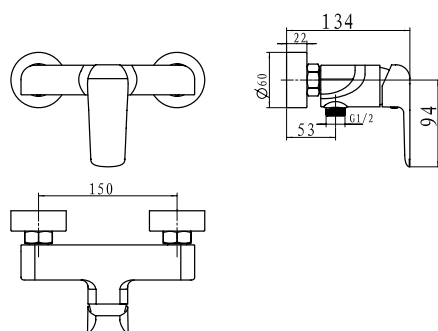
Vanová a sprchová podomítková baterie s přepínačemBuilt-in bath and shower mixer with diverter
Смеситель для душа со скрытой арматурой и переключателем

| PROVEDENÍ | FINISH | CODE | BEZ DPH (Kč) | S DPH (Kč) | WITHOUT VAT (€) | WITH VAT (€) |
|-----------|--------|----------|--------------|------------|-----------------|--------------|
| chrom | chrome | 38050R.0 | 1 983 | 2 399 | 79,32 | 95,18 |

38061

38020

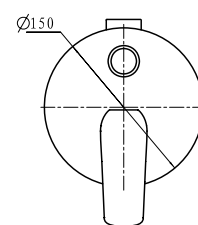
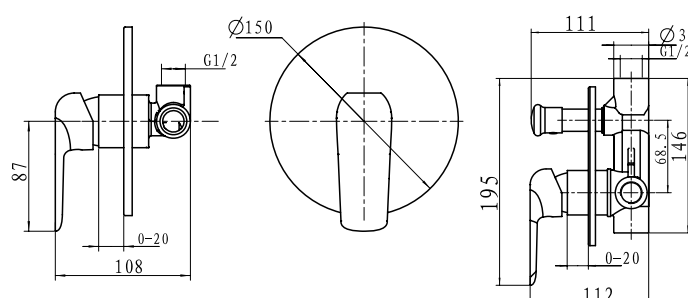
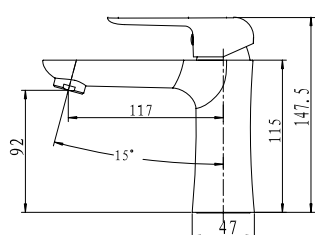
38713



38001

38050

38050R





NEW

39001

Stojánková umyvadlová baterie

Basin mixer
Смеситель для раковины

| PROVEDENÍ | FINISH | CODE | BEZ DPH (Kč) | S DPH (Kč) | WITHOUT VAT (€) | WITH VAT (€) |
|-----------|--------|-----------|--------------|------------|-----------------|--------------|
| chrom | chrome | 39001/1.0 | 1 569 | 1 898 | 62,76 | 75,31 |
| chrom | chrome | 39001.0 | 1 652 | 1 999 | 66,08 | 79,30 |
| chrom | chrome | 39003.0 | 1 652 | 1 999 | 66,08 | 79,30 |

U typu 39003 je součástí výpust 35.0 (na umyvadlo s přepadem).

Water drain plug 35.0 is a part of 39003.

V ukávaníu y typu 39003 tože vyúusk 35.0.

Baterie s uzávěrem výpusti 5/4". Typ 39001/1 je bez výpusti.

With 5/4" pop-up waste. Type 39001/1 without pop-up waste.

С донным клапаном 5/4".



NEW

39011

Stojánková bidetová baterie

Bidet mixer
Смеситель для биде

| PROVEDENÍ | FINISH | CODE | BEZ DPH (Kč) | S DPH (Kč) | WITHOUT VAT (€) | WITH VAT (€) |
|-----------|--------|---------|--------------|------------|-----------------|--------------|
| chrom | chrome | 39011.0 | 1 652 | 1 999 | 66,08 | 79,30 |

Baterie s uzávěrem výpusti 5/4".

With 5/4" pop-up waste, to be mounted on a bidet with a single assembly hole.

С донным клапаном 5/4".



NEW

39020/1

Vanová nástěnná baterie 150 mm

Wall-mounted bath mixer 150 mm
Настенный смеситель для ванны с душем 150 мм

| PROVEDENÍ | FINISH | CODE | BEZ DPH (Kč) | S DPH (Kč) | WITHOUT VAT (€) | WITH VAT (€) |
|-----------|--------|-----------|--------------|------------|-----------------|--------------|
| chrom | chrome | 39020/1.0 | 1 900 | 2 299 | 76,00 | 91,20 |

Baterie bez příslušenství.

Without accessories.

Без аксессуаров.



NEW

39061/1

Sprchová nástěnná baterie 150 mm

Wall-mounted shower mixer 150 mm
Настенный смеситель для душа 150 мм

| PROVEDENÍ | FINISH | CODE | BEZ DPH (Kč) | S DPH (Kč) | WITHOUT VAT (€) | WITH VAT (€) |
|-----------|--------|-----------|--------------|------------|-----------------|--------------|
| chrom | chrome | 39061/1.0 | 1 652 | 1 999 | 66,08 | 79,30 |

Baterie bez příslušenství.

Without accessories.

Без аксессуаров.



NEW

39713

Stojánková dřezová baterie

Sink mixer
Смеситель для мойки

| PROVEDENÍ | FINISH | CODE | BEZ DPH (Kč) | S DPH (Kč) | WITHOUT VAT (€) | WITH VAT (€) |
|-----------|--------|---------|--------------|------------|-----------------|--------------|
| chrom | chrome | 39713.0 | 1 983 | 2 399 | 79,32 | 95,18 |

Délka výtokového ramínka 220 mm.

The spout length is 220 mm.

Длина поворотного излива 220 мм.



NEW

39481

Stojánková dřezová baterieSink mixer
Смеситель для мойки

Délka výtokového ramínka 220 mm.

The spout length is 220 mm.

Длина поворотного излива 220 мм.

| PROVEDENÍ | FINISH | CODE | BEZ DPH (Kč) | S DPH (Kč) | WITHOUT VAT (€) | WITH VAT (€) |
|-----------|--------|---------|--------------|------------|-----------------|--------------|
| chrom | chrome | 39481.0 | 2 478 | 2 998 | 99,12 | 118,94 |

NOBLESS WAT



NEW

39050

Sprchová podomítková baterieBuilt-in shower mixer
Смеситель для душа со скрытой арматурой

| PROVEDENÍ | FINISH | CODE | BEZ DPH (Kč) | S DPH (Kč) | WITHOUT VAT (€) | WITH VAT (€) |
|-----------|--------|---------|--------------|------------|-----------------|--------------|
| chrom | chrome | 39050.0 | 1 487 | 1 799 | 59,48 | 71,38 |



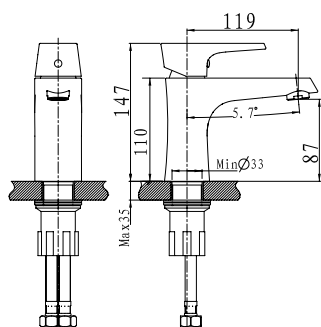
NEW

39050R

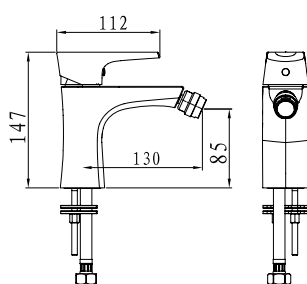
Vanová a sprchová podomítková baterie s přepínačemBuilt-in bath and shower mixer with diverter
Смеситель для душа со скрытой арматурой и переключателем

| PROVEDENÍ | FINISH | CODE | BEZ DPH (Kč) | S DPH (Kč) | WITHOUT VAT (€) | WITH VAT (€) |
|-----------|--------|----------|--------------|------------|-----------------|--------------|
| chrom | chrome | 39050R.0 | 1 983 | 2 399 | 79,32 | 95,18 |

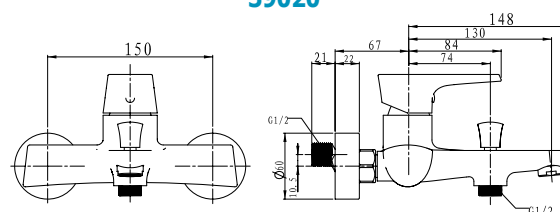
39001



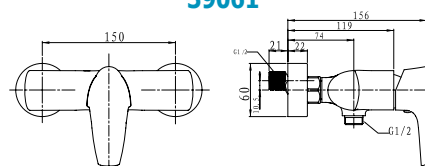
39011



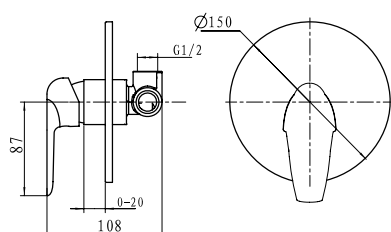
39020



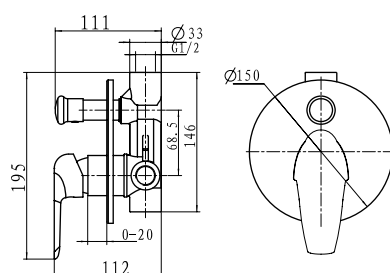
39061



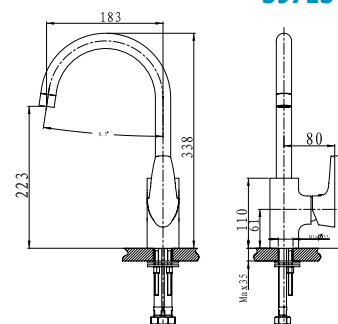
39050



39050R



39713





NEW

40001

Stojánková umyvadlová baterieBasin mixer
Смеситель для раковины

| PROVEDENÍ | FINISH | CODE | BEZ DPH (Kč) | S DPH (Kč) | WITHOUT VAT (€) | WITH VAT (€) |
|-----------|--------|-----------|--------------|------------|-----------------|--------------|
| chrom | chrome | 40001/1.0 | 1 321 | 1 598 | 52,84 | 63,41 |
| chrom | chrome | 40001.0 | 1 404 | 1 699 | 56,16 | 67,39 |
| chrom | chrome | 40003.0 | 1 652 | 1 999 | 66,08 | 79,30 |

U typu 40003 je součástí výpust 35.0 (na umyvadlo s přepadem).

Water drain plug 35.0 is a part of 40003.

V ukávaníu y tpa 40003 tože vyupk 35.0.

Baterie s uzávěrem výpusti 5/4". Typ 40001/1 je bez výpusti.

With 5/4" pop-up waste. Type 40001/1 without pop-up waste.

С донным клапаном 5/4".



NEW

40011

Stojánková bidetová baterieBidet mixer
Смеситель для биде

| PROVEDENÍ | FINISH | CODE | BEZ DPH (Kč) | S DPH (Kč) | WITHOUT VAT (€) | WITH VAT (€) |
|-----------|--------|---------|--------------|------------|-----------------|--------------|
| chrom | chrome | 40011.0 | 1 487 | 1 799 | 59,48 | 71,38 |

Baterie s uzávěrem výpusti 5/4".

With 5/4" pop-up waste, to be mounted on a bidet with a single assembly hole.

С донным клапаном 5/4".



NEW

40020/1

Vanová nástěnná baterie 150 mmWall-mounted bath mixer 150 mm
Настенный смеситель для ванны с душем 150 мм

| PROVEDENÍ | FINISH | CODE | BEZ DPH (Kč) | S DPH (Kč) | WITHOUT VAT (€) | WITH VAT (€) |
|-----------|--------|-----------|--------------|------------|-----------------|--------------|
| chrom | chrome | 40020/1.0 | 1 817 | 2 199 | 72,68 | 87,22 |

Baterie bez příslušenství.

Without accessories.

Без аксессуаров.



NEW

40061/1

Sprchová nástěnná baterie 150 mmWall-mounted shower mixer 150 mm
Настенный смеситель для душа 150 мм

| PROVEDENÍ | FINISH | CODE | BEZ DPH (Kč) | S DPH (Kč) | WITHOUT VAT (€) | WITH VAT (€) |
|-----------|--------|-----------|--------------|------------|-----------------|--------------|
| chrom | chrome | 40061/1.0 | 1 528 | 1 849 | 61,12 | 73,34 |

Baterie bez příslušenství.

Without accessories.

Без аксессуаров.



NEW

40713

Stojánková dřezová baterieSink mixer
Смеситель для мойки

| PROVEDENÍ | FINISH | CODE | BEZ DPH (Kč) | S DPH (Kč) | WITHOUT VAT (€) | WITH VAT (€) |
|-----------|--------|---------|--------------|------------|-----------------|--------------|
| chrom | chrome | 40713.0 | 1 983 | 2 399 | 79,32 | 95,18 |

Délka výtokového ramínka 220 mm.

The spout length is 220 mm.

Длина поворотного излива 220 мм.





NEW

40481

Stojánková dřezová baterieSink mixer
Смеситель для мойкиDélka výtokového ramínka 220 mm.
The spout length is 220 mm.
Длина поворотного излива 220 мм.

| PROVEDENÍ | FINISH | CODE | BEZ DPH (Kč) | S DPH (Kč) | WITHOUT VAT (€) | WITH VAT (€) |
|-----------|--------|---------|--------------|------------|-----------------|--------------|
| chrom | chrome | 40481.0 | 2 478 | 2 998 | 99,12 | 118,94 |



NEW

40050

Sprchová podomítková baterieBuilt-in shower mixer
Смеситель для душа со скрытой арматурой

| PROVEDENÍ | FINISH | CODE | BEZ DPH (Kč) | S DPH (Kč) | WITHOUT VAT (€) | WITH VAT (€) |
|-----------|--------|---------|--------------|------------|-----------------|--------------|
| chrom | chrome | 40050.0 | 1 487 | 1 799 | 59,48 | 71,38 |



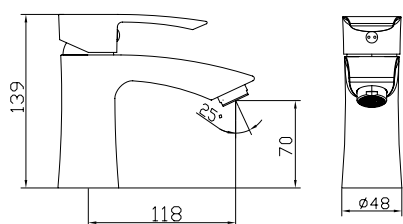
NEW

40050R

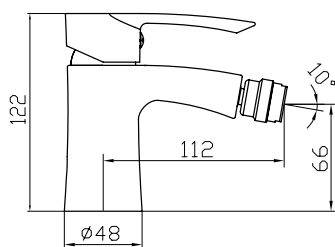
Vanová a sprchová podomítková baterie s přepínačemBuilt-in bath and shower mixer with diverter
Смеситель для душа со скрытой арматурой и переключателем

| PROVEDENÍ | FINISH | CODE | BEZ DPH (Kč) | S DPH (Kč) | WITHOUT VAT (€) | WITH VAT (€) |
|-----------|--------|----------|--------------|------------|-----------------|--------------|
| chrom | chrome | 40050R.0 | 1 983 | 2 399 | 79,32 | 95,18 |

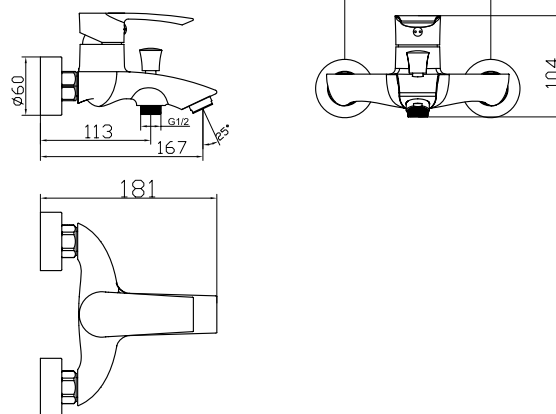
40001



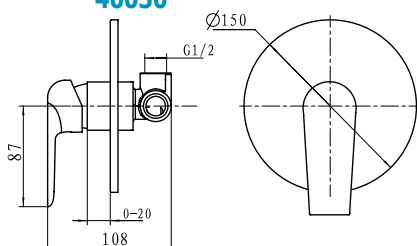
40011



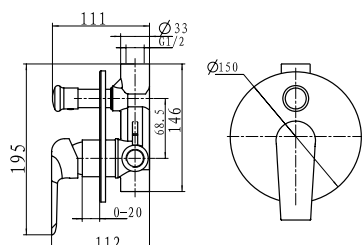
40020



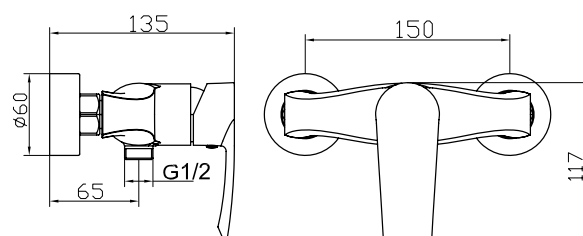
40050



40050R



40061





Vodovodní baterie LaTorre

Italské vodovodní baterie LA TORRE jsou nositelem nejnovějších designových trendů v sanitární technice. Jsou to série vyšší třídy, které jsou inspirovány přirozenou krásou a ucelenou elegancí. Baterie jsou osazeny odolnou a bezpečnou keramickou ovládací kartuší KEROX. Spojení špičkové technologie a moderního designu uspokojí očekávání i těch nejnáročnějších zákazníků. Dodávají se v rozteči 150 mm. Pro delší životnost baterie a komfort užívání doporučujeme montáž vodovodního filtru. Prodloužená záruka - 7 let na kartuši.

Single-lever mixers LaTorre

Italian single-lever mixers LA TORRE are produced according to the latest design trends in sanitary equipment. Mixers La Torre are high class series that are inspired by natural beauty and integrated elegance. The mixers have resistant and safety control ceramic cartridge KEROX. High technology and modern design satisfy an expectation of the most exacting customers. Their spacing is 150mm. We recommend mounting of plumbing filter for longer working life and more comfortable usage. The guarantee period takes 7 years to cartridge.

Смесители LaTorre

Итальянские смесители LA TORRE – представители новейшего дизайна в области сантехники. Эти смесители относятся к высшему классу и сочетают в себе красоту и элегантность. Широкое разнообразие классических и современных вариантов дизайна смесителей позволяет подобрать наиболее подходящую модель, подчеркивающую индивидуальность и привлекательность Вашего помещения. Для смесителей используются надежные и безопасные керамические картриджи. Для долгого срока эксплуатации смесителей рекомендуется перед ними ставить фильтр. Срок гарантии - 7 лет







8001

Stojánková umyvadlová baterie

Basin mixer
Смеситель для раковины

Baterie s uzávěrem výpusti 5/4".

With 5/4" pop-up waste.

С донным клапаном 5/4".

| PROVEDENÍ | FINISH | CODE | BEZ DPH (Kč) | S DPH (Kč) | WITHOUT VAT (€) | WITH VAT (€) |
|-------------|-------------|---------|--------------|------------|-----------------|--------------|
| chrom | chrome | 8001.0 | 2 478 | 2 998 | 99,12 | 118,94 |
| chrom-zlato | chrome-gold | 8001.2 | 2 809 | 3 399 | 112,36 | 134,83 |
| bílá-zlato | white-gold | 8001.3 | 3 304 | 3 998 | 133,28 | 159,94 |
| bronz | bronze | 8001.46 | 3 304 | 3 998 | 133,28 | 159,94 |



8011

Stojánková bidetová baterie

Bidet mixer
Смеситель для биде

Baterie s uzávěrem výpusti 5/4".

With 5/4" pop-up waste, to be mounted on a bidet with a single assembly hole.

С донным клапаном 5/4".

| PROVEDENÍ | FINISH | CODE | BEZ DPH (Kč) | S DPH (Kč) | WITHOUT VAT (€) | WITH VAT (€) |
|-------------|-------------|---------|--------------|------------|-----------------|--------------|
| chrom | chrome | 8011.0 | 2 313 | 2 799 | 92,52 | 111,02 |
| chrom-zlato | chrome-gold | 8011.2 | 2 809 | 3 399 | 112,36 | 134,83 |
| bílá-zlato | white-gold | 8011.3 | 3 304 | 3 998 | 133,28 | 159,94 |
| bronz | bronze | 8011.46 | 3 304 | 3 998 | 133,28 | 159,94 |



8020

Vanová nástěnná baterie 150 mm

Wall-mounted bath mixer 150 mm
Настенный смеситель для ванны с душем 150 mm

Baterie se sprchovou rúžicí a dvojzámkovou kovovou hadicí.

With shower head and double-locked metal hose.

С самоочищающейся душевой сеткой и многозамковым металлическим шлангом.

| PROVEDENÍ | FINISH | CODE | BEZ DPH (Kč) | S DPH (Kč) | WITHOUT VAT (€) | WITH VAT (€) |
|-------------|-------------|---------|--------------|------------|-----------------|--------------|
| chrom | chrome | 8020.0 | 3 718 | 4 499 | 148,72 | 178,46 |
| chrom-zlato | chrome-gold | 8020.2 | 4 462 | 5 399 | 178,48 | 214,18 |
| bílá-zlato | white-gold | 8020.3 | 5 784 | 6 999 | 231,36 | 277,63 |
| bronz | bronze | 8020.46 | 5 784 | 6 999 | 231,36 | 277,63 |



8045

Vanová stojánková baterie

Bath mixer
Смеситель для ванны с душем

Pro montáž na vany s 5 montážními otvory.

Deck mounted bath and shower mixer set. 5 mounting holes.

Для монтажа на ванну с 5 монтажными отверстиями.

| PROVEDENÍ | FINISH | CODE | BEZ DPH (Kč) | S DPH (Kč) | WITHOUT VAT (€) | WITH VAT (€) |
|-------------|-------------|---------|--------------|------------|-----------------|--------------|
| chrom | chrome | 8045.0 | 6 611 | 7 999 | 266,64 | 319,97 |
| chrom-zlato | chrome-gold | 8045.2 | 7 023 | 8 498 | 283,28 | 339,94 |
| bílá-zlato | white-gold | 8045.3 | 8 264 | 9 999 | 330,56 | 396,67 |
| bronz | bronze | 8045.46 | 8 264 | 9 999 | 330,56 | 396,67 |



8060

Sprchová nástěnná baterie 150 mm

Wall-mounted shower mixer 150 mm
Настенный смеситель для душа 150 mm

Baterie se sprchovou rúžicí, dvojzámkovou kovovou hadicí a kloubovým držákem.

With shower head, double-locked metal hose and variable-position shower holder.

С душевой лейкой, многозамковым металлическим шлангом и шарнирным держателем лейки.

| PROVEDENÍ | FINISH | CODE | BEZ DPH (Kč) | S DPH (Kč) | WITHOUT VAT (€) | WITH VAT (€) |
|-------------|-------------|---------|--------------|------------|-----------------|--------------|
| chrom | chrome | 8060.0 | 2 478 | 2 998 | 99,96 | 119,95 |
| chrom-zlato | chrome-gold | 8060.2 | 3 304 | 3 998 | 133,28 | 159,94 |
| bílá-zlato | white-gold | 8060.3 | 4 131 | 4 999 | 166,64 | 199,97 |
| bronz | bronze | 8060.46 | 4 131 | 4 999 | 166,64 | 199,97 |



**8070****Dřezová nebo umyvadlová nástěnná baterie 150 mm**

Wall-mounted basin or sink mixer 150 mm
Настенный смеситель для раковины или мойки 150 мм

Délka výtokového ramínka 210 mm.

The length of the spout is 210 mm.

Длина поворотного излива 210 мм.

| PROVEDENÍ | FINISH | CODE | BEZ DPH (Kč) | S DPH (Kč) | WITHOUT VAT (€) | WITH VAT (€) |
|-------------|-------------|---------|--------------|------------|-----------------|--------------|
| chrom | chrome | 8070.0 | 1 652 | 1 999 | 66,64 | 79,97 |
| chrom-zlato | chrome-gold | 8070.2 | 2 065 | 2 499 | 82,60 | 99,12 |
| bílá-zlato | white-gold | 8070.3 | 2 478 | 2 998 | 99,96 | 119,95 |
| bronz | bronze | 8070.46 | 3 304 | 3 998 | 133,28 | 159,94 |

**8113****Stojánková dřezová baterie**

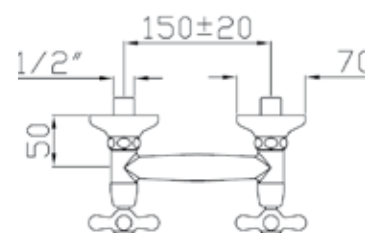
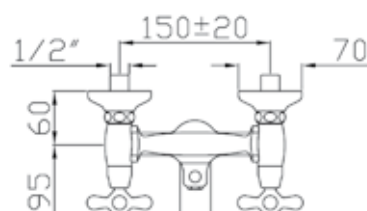
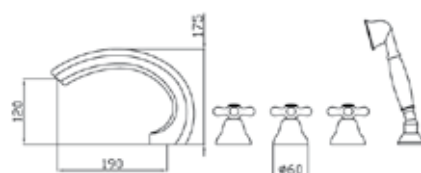
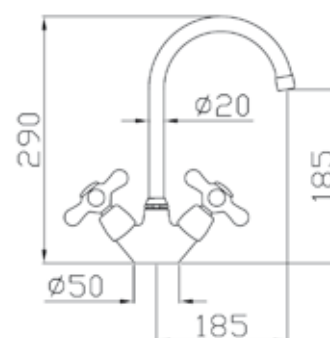
Sink mixer
Смеситель для мойки

Délka výtokového ramínka 160 mm.

The spout length is 160 mm.

Длина поворотного излива 160 мм.

| PROVEDENÍ | FINISH | CODE | BEZ DPH (Kč) | S DPH (Kč) | WITHOUT VAT (€) | WITH VAT (€) |
|-------------|-------------|---------|--------------|------------|-----------------|--------------|
| chrom | chrome | 8113.0 | 2 065 | 2 499 | 82,60 | 99,12 |
| chrom-zlato | chrome-gold | 8113.2 | 2 230 | 2 698 | 89,20 | 107,04 |
| bílá-zlato | white-gold | 8113.3 | 2 478 | 2 998 | 99,96 | 119,95 |
| bronz | bronze | 8113.46 | 3 304 | 3 998 | 133,28 | 159,94 |

UKÁZKA PROVEDENÍ BRONZ:**8001****8070****8060****8011****8020****8045****8113**



44001

Stojánková umyvadlová baterie

Basin mixer
Смеситель для раковины

Výška baterie 146 mm, uzávěrem
výpusti 5/4".

Height of body 146 mm, with 5/4"
pop-up waste.

Высота корпуса 146 мм, с донным
клапаном 5/4".

Kartuše - Cartridge - Картридж
25 mm.

| PROVEDENÍ | FINISH | CODE | BEZ DPH (Kč) | S DPH (Kč) | WITHOUT VAT (€) | WITH VAT (€) |
|-----------|--------|-----------|--------------|------------|-----------------|--------------|
| chrom | chrome | 44001/1.0 | 3 222 | 3 899 | 128,88 | 154,66 |
| chrom | chrome | 44001.0 | 3 305 | 3 999 | 132,20 | 158,64 |



44011

Stojánková bidetová baterie

Bidet mixer
Смеситель для биде

Baterie s uzávěrem výpusti 5/4".

With 5/4" pop-up waste, to be
mounted on a bidet with a single
assembly hole.

С донным клапаном 5/4".

Kartuše - Cartridge - Картридж
25 mm.

| PROVEDENÍ | FINISH | CODE | BEZ DPH (Kč) | S DPH (Kč) | WITHOUT VAT (€) | WITH VAT (€) |
|-----------|--------|---------|--------------|------------|-----------------|--------------|
| chrom | chrome | 44011.0 | 4 131 | 4 999 | 165,24 | 198,29 |



44020/1

Vanová nástěnná baterie 150 mm

Wall-mounted bath mixer 150 mm
Настенный смеситель для ванны с душем 150 мм

Baterie bez příslušenství.

Without accessories.

Без аксессуаров.

| PROVEDENÍ | FINISH | CODE | BEZ DPH (Kč) | S DPH (Kč) | WITHOUT VAT (€) | WITH VAT (€) |
|-----------|--------|-----------|--------------|------------|-----------------|--------------|
| chrom | chrome | 44020/1.0 | 4 958 | 5 999 | 198,32 | 237,98 |



44061/1

Sprchová nástěnná baterie 150 mm

Wall-mounted shower mixer 150 mm
Настенный смеситель для душа 150 мм

Baterie bez příslušenství.

Without accessories.

Без аксессуаров.

| PROVEDENÍ | FINISH | CODE | BEZ DPH (Kč) | S DPH (Kč) | WITHOUT VAT (€) | WITH VAT (€) |
|-----------|--------|-----------|--------------|------------|-----------------|--------------|
| chrom | chrome | 44061/1.0 | 4 131 | 4 999 | 165,24 | 198,29 |



44062/1

Sprchová nástěnná baterie 150 mm s horním vývodem

Wall-mounted shower mixer 150 mm
Настенный смеситель для душа 150 мм

Baterie bez příslušenství.

Without accessories.

Без аксессуаров.

| PROVEDENÍ | FINISH | CODE | BEZ DPH (Kč) | S DPH (Kč) | WITHOUT VAT (€) | WITH VAT (€) |
|-----------|--------|-----------|--------------|------------|-----------------|--------------|
| chrom | chrome | 44062/1.0 | 4 131 | 4 999 | 165,24 | 198,29 |





31001

Stojánková umyvadlová baterie

Basin mixer
Смеситель для раковины

Baterie s uzávěrem výpusti 5/4".

With 5/4" pop-up waste.

С донным клапаном 5/4".

| PROVEDENÍ | FINISH | CODE | BEZ DPH (Kč) | S DPH (Kč) | WITHOUT VAT (€) | WITH VAT (€) |
|-----------|--------|---------|--------------|------------|-----------------|--------------|
| chrom | chrome | 31001.0 | 2 478 | 2 998 | 99,96 | 119,95 |



31011

Stojánková bidetová baterie

Bidet mixer
Смеситель для биде

Baterie s uzávěrem výpusti 5/4".

With 5/4" pop-up waste, to be mounted on a bidet with a single assembly hole.

С донным клапаном 5/4".

| PROVEDENÍ | FINISH | CODE | BEZ DPH (Kč) | S DPH (Kč) | WITHOUT VAT (€) | WITH VAT (€) |
|-----------|--------|---------|--------------|------------|-----------------|--------------|
| chrom | chrome | 31011.0 | 2 892 | 3 499 | 115,68 | 138,82 |



31020/1

Vanová nástěnná baterie 150 mm

Wall-mounted bath mixer 150 mm
Настенный смеситель для ванны с душем 150 мм

Baterie bez příslušenství.

Without accessories.

Без аксессуаров.

| PROVEDENÍ | FINISH | CODE | BEZ DPH (Kč) | S DPH (Kč) | WITHOUT VAT (€) | WITH VAT (€) |
|-----------|--------|-----------|--------------|------------|-----------------|--------------|
| chrom | chrome | 31020/1.0 | 3 304 | 3 998 | 133,28 | 159,94 |



31020

Vanová nástěnná baterie 150 mm

Wall-mounted bath mixer 150 mm
Настенный смеситель для ванны с душем 150 мм

Baterie se samočisticí sprchovou rúžičí, dvojjámkovou kovovou hadicí a kloubovým držákem sprchy.

With a self-cleaning shower head, double-locked metal hose, and a variable position shower holder.

С самоочищающейся душевой сеткой, многозамковым металлическим шлангом и шарнирным держателем сетки.

| PROVEDENÍ | FINISH | CODE | BEZ DPH (Kč) | S DPH (Kč) | WITHOUT VAT (€) | WITH VAT (€) |
|-----------|--------|---------|--------------|------------|-----------------|--------------|
| chrom | chrome | 31020.0 | 4 131 | 4 999 | 166,64 | 199,97 |



31200

Nástěnná umyvadlová baterie

Wall-mounted wash-basin mixer
Смеситель для раковины или мойки

Délka výtokového ramínka 170 mm.

The length of the spout is 170 mm.

Длина поворотного излива 170 мм.

| PROVEDENÍ | FINISH | CODE | BEZ DPH (Kč) | S DPH (Kč) | WITHOUT VAT (€) | WITH VAT (€) |
|-----------|--------|---------|--------------|------------|-----------------|--------------|
| chrom | chrome | 31200.0 | 3 470 | 4 199 | 138,80 | 166,56 |



**31060****Sprchová nástěnná baterie 150 mm**

Wall-mounted shower mixer 150 mm
Настенный смеситель для душа 150 мм

Baterie bez příslušenství.

Without accessories.

Без аксессуаров.

| PROVEDENÍ | FINISH | CODE | BEZ DPH (Kč) | S DPH (Kč) | WITHOUT VAT (€) | WITH VAT (€) |
|-----------|--------|-----------|--------------|------------|-----------------|--------------|
| chrom | chrome | 31060/1.0 | 3 305 | 3 999 | 132,20 | 158,64 |

**31060****Sprchová nástěnná baterie 150 mm**

Wall-mounted shower mixer 150 mm
Настенный смеситель для душа 150 мм

Baterie se samočisticí sprchovou
růžicí, dvojjamkovou kovovou hadicí
a kloubovým držákem sprchy.

With a self-cleaning shower head,
double-locked metal hose, and
a variable position shower holder.

С самоочищающейся душевой
сеткой, многозамковым
металлическим шлангом и
шарнирным держателем сетки.

| PROVEDENÍ | FINISH | CODE | BEZ DPH (Kč) | S DPH (Kč) | WITHOUT VAT (€) | WITH VAT (€) |
|-----------|--------|---------|--------------|------------|-----------------|--------------|
| chrom | chrome | 31060.0 | 3 966 | 4 799 | 158,64 | 190,37 |



31045.0

31045/1.0

31045**Vanová stojánková baterie**

Bath mixer
Смеситель для ванны с душем

Pro montáž na vany se 3
montážními otvory.

Deck mounted bath mixer set.
3 mounting holes.

Для монтажа на ванну с тремя
монтажными отверстиями.

| PROVEDENÍ | FINISH | CODE | BEZ DPH (Kč) | S DPH (Kč) | WITHOUT VAT (€) | WITH VAT (€) |
|-----------|--------|-----------|--------------|------------|-----------------|--------------|
| chrom | chrome | 31045.0 | 4 958 | 5 999 | 199,96 | 239,95 |
| chrom | chrome | 31045/1.0 | 4 131 | 4 999 | 166,64 | 199,97 |

**31050****Sprchová podomítková baterie.**

Built-in shower mixer
Смеситель для душа со скрытой арматурой

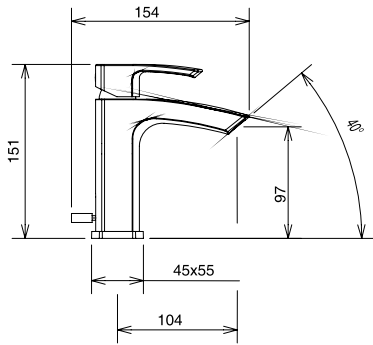
| PROVEDENÍ | FINISH | CODE | BEZ DPH (Kč) | S DPH (Kč) | WITHOUT VAT (€) | WITH VAT (€) |
|-----------|--------|---------|--------------|------------|-----------------|--------------|
| chrom | chrome | 31050.0 | 1 652 | 1 999 | 66,64 | 79,97 |

**31050R****Vanová a sprchová podomítková baterie s přepínačem**

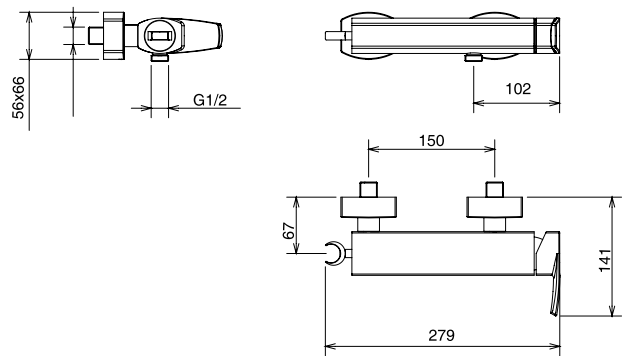
Built-in bath and shower mixer with diverter
Смеситель для душа со скрытой арматурой и переключателем

| PROVEDENÍ | FINISH | CODE | BEZ DPH (Kč) | S DPH (Kč) | WITHOUT VAT (€) | WITH VAT (€) |
|-----------|--------|----------|--------------|------------|-----------------|--------------|
| chrom | chrome | 31050R.0 | 2 809 | 3 399 | 112,36 | 134,83 |

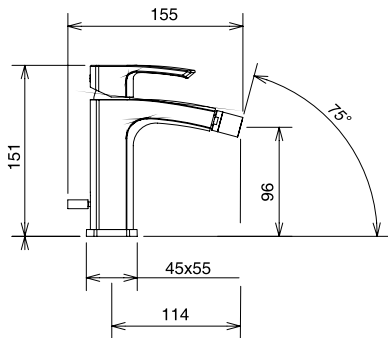
31001



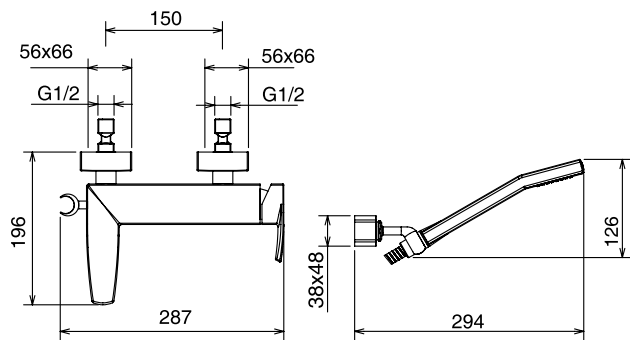
31060



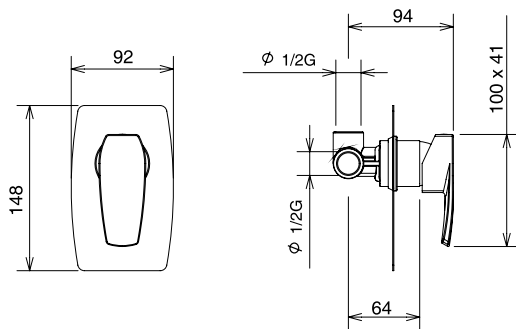
31011



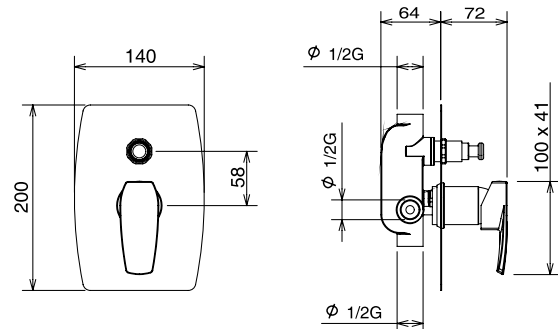
31020



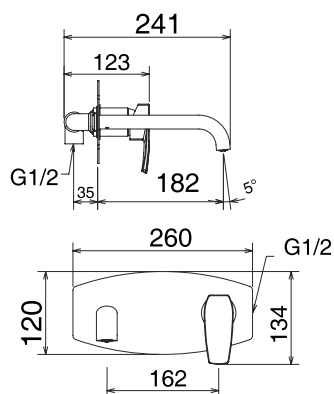
31050



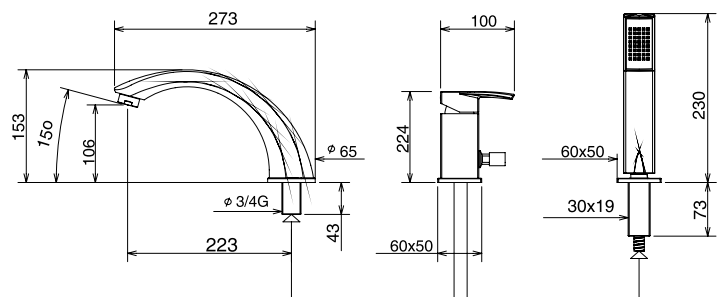
31050R



31200



31045




5081
Stojánková teleskopická dřezová baterie

 Telescopic sink mixer
 Смеситель для мойки

S hadicí 1,5 m.

One hole telescopic sink mixer with extractable spout and 1.5 m long hose.

С выдвигаемым душем 1,5 м.

| PROVEDENÍ | FINISH | CODE | BEZ DPH (Kč) | S DPH (Kč) | WITHOUT VAT (€) | WITH VAT (€) |
|-----------|--------|--------|--------------|------------|-----------------|--------------|
| chrom | chrome | 5081.0 | 3 305 | 3 999 | 133,28 | 159,94 |


5113
Stojánková dřezová baterie

 Sink mixer
 Смеситель для мойки

| PROVEDENÍ | FINISH | CODE | BEZ DPH (Kč) | S DPH (Kč) | WITHOUT VAT (€) | WITH VAT (€) |
|-----------|--------|--------|--------------|------------|-----------------|--------------|
| chrom | chrome | 5113.0 | 2 478 | 2 998 | 99,96 | 119,95 |


5115
Stojánková dřezová baterie

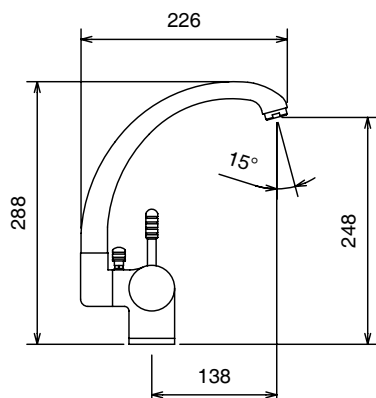
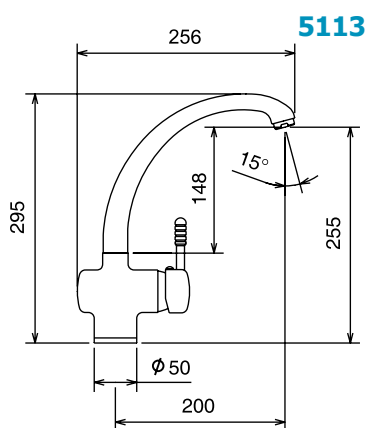
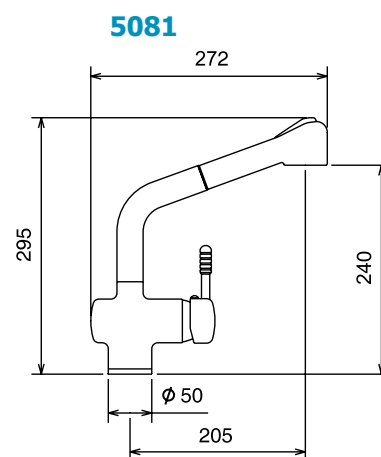
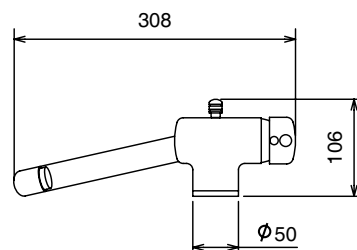
 Sink mixer
 Смеситель для мойки

Se sklápěcím výkyvným ramenem určena pro dřezy umístěné např. pod oknem.

With folding swinging spout intended for sinks placed e.g. under the window.

С опрокидным изливом для монтажа на мойку под окном.

| PROVEDENÍ | FINISH | CODE | BEZ DPH (Kč) | S DPH (Kč) | WITHOUT VAT (€) | WITH VAT (€) |
|-----------|--------|--------|--------------|------------|-----------------|--------------|
| chrom | chrome | 5115.0 | 3 305 | 3 999 | 133,28 | 159,94 |


5115




12001

Stojánková umyvadlová baterie

Basin mixer
Смеситель для раковины

Baterie s uzávěrem výpusti 5/4"
Výška těla 156 mm.

With 5/4" pop-up waste,
Height of body 156 mm.

С донным клапаном 5/4",
высота 156 мм.

| PROVEDENÍ | FINISH | CODE | BEZ DPH (Kč) | S DPH (Kč) | WITHOUT VAT (€) | WITH VAT (€) |
|-----------|--------|---------|--------------|------------|-----------------|--------------|
| chrom | chrome | 12001.0 | 3 305 | 3 999 | 132,20 | 158,64 |



12601

Stojánková umyvadlová a dřezová baterie

Wash basin and sink mixer
Смеситель для раковины или мойки

Baterie s uzávěrem výpusti 5/4"
Výška těla 300 mm.

With 5/4" pop-up waste.
Height 300 mm.

С донным клапаном 5/4".
Высота 300 мм.

| PROVEDENÍ | FINISH | CODE | BEZ DPH (Kč) | S DPH (Kč) | WITHOUT VAT (€) | WITH VAT (€) |
|-----------|--------|---------|--------------|------------|-----------------|--------------|
| chrom | chrome | 12601.0 | 3 635 | 4 398 | 145,40 | 174,48 |



12631

Umyvadlová a bidetová baterie

Wash-basin and bidet mixer
Смеситель для раковины и биде

Baterie s dvojjámkovou kovovou hadicí, pevným držákem sprchy a kovovou sprchovou růžicí se stop-ventilem.

Mixers with double-locked metal hose, fixed shower holder and metal shower head with stop-valve.

С двухзамковым металлическим шлангом, стабильным держателем лейки и металлической лейкой с стоп-вентилем.

| PROVEDENÍ | FINISH | CODE | BEZ DPH (Kč) | S DPH (Kč) | WITHOUT VAT (€) | WITH VAT (€) |
|-----------|--------|---------|--------------|------------|-----------------|--------------|
| chrom | chrome | 12631.0 | 5 206 | 6 299 | 208,24 | 249,89 |



12011

Stojánková bidetová baterie

Bidet mixer
Смеситель для биде

Baterie s uzávěrem výpusti 5/4".

With 5/4" pop-up waste, to be mounted on a bidet with a single assembly hole.

С донным клапаном 5/4".

| PROVEDENÍ | FINISH | CODE | BEZ DPH (Kč) | S DPH (Kč) | WITHOUT VAT (€) | WITH VAT (€) |
|-----------|--------|---------|--------------|------------|-----------------|--------------|
| chrom | chrome | 12011.0 | 3 305 | 3 999 | 132,20 | 158,64 |



12611

Stojánková bidetová baterie

Bidet mixer
Смеситель для биде

Baterie s uzávěrem výpusti 5/4".

With 5/4" pop-up waste, to be mounted on a bidet with a single assembly hole.

С донным клапаном 5/4".

| PROVEDENÍ | FINISH | CODE | BEZ DPH (Kč) | S DPH (Kč) | WITHOUT VAT (€) | WITH VAT (€) |
|-----------|--------|---------|--------------|------------|-----------------|--------------|
| chrom | chrome | 12611.0 | 3 635 | 4 398 | 145,40 | 174,48 |





12045EX

Vanová stojánková baterie

Bath mixer
Смеситель для ванны с душем с удлинненным изливом

Pro montáž na vany se 3 montážními otvory, s delším výtakovým ramínkem.

Deck mounted bath mixer set. 3 mounting holes, with a longer spout.

Для монтажа на ванну с тремя монтажными отверстиями.

| PROVEDENÍ | FINISH | CODE | BEZ DPH (Kč) | S DPH (Kč) | WITHOUT VAT (€) | WITH VAT (€) |
|-----------|--------|-----------|--------------|------------|-----------------|--------------|
| chrom | chrome | 12045EX.0 | 6 197 | 7 498 | 247,88 | 297,46 |



12045

Vanová stojánková baterie

Bath mixer
Смеситель для ванны с душем

Pro montáž na vany se 3 montážními otvory.

Deck mounted bath mixer set. 3 mounting holes.

Для монтажа на ванну с тремя монтажными отверстиями.

| PROVEDENÍ | FINISH | CODE | BEZ DPH (Kč) | S DPH (Kč) | WITHOUT VAT (€) | WITH VAT (€) |
|-----------|--------|---------|--------------|------------|-----------------|--------------|
| chrom | chrome | 12045.0 | 5 784 | 6 999 | 233,28 | 279,94 |



12045/1

Vanová stojánková baterie bez ramene

Bath mixer without spout
Смеситель для ванны с душем без излива

Pro montáž na vany se 2 montážními otvory.

Deck mounted bath mixer set. 2 mounting holes.

Для монтажа на ванну с 2 монтажными отверстиями.

| PROVEDENÍ | FINISH | CODE | BEZ DPH (Kč) | S DPH (Kč) | WITHOUT VAT (€) | WITH VAT (€) |
|-----------|--------|-----------|--------------|------------|-----------------|--------------|
| chrom | chrome | 12045/1.0 | 4 792 | 5 798 | 191,68 | 230,02 |



12020/1

Vanová nástěnná baterie 150 mm

Wall-mounted bath mixer 150 mm
Настенный смеситель для ванны с душем 150 мм

Baterie bez příslušenství.

Without accessories.

Без аксессуаров.

| PROVEDENÍ | FINISH | CODE | BEZ DPH (Kč) | S DPH (Kč) | WITHOUT VAT (€) | WITH VAT (€) |
|-----------|--------|-----------|--------------|------------|-----------------|--------------|
| chrom | chrome | 12020/1.0 | 4 627 | 5 599 | 185,08 | 222,10 |



12020

Vanová nástěnná baterie 150 mm

Wall-mounted bath mixer 150 mm
Настенный смеситель для ванны с душем 150 мм

Baterie se samočisticí sprchovou růžicí, dvojitou kovovou hadicí a kloubovým držákem sprchy.

With a self-cleaning shower head, double-locked metal hose, and a variable position shower holder.

С самоочищающейся душевой сеткой, многозамковым металлическим шлангом и шарнирным держателем сетки.

| PROVEDENÍ | FINISH | CODE | BEZ DPH (Kč) | S DPH (Kč) | WITHOUT VAT (€) | WITH VAT (€) |
|-----------|--------|---------|--------------|------------|-----------------|--------------|
| chrom | chrome | 12020.0 | 5 784 | 6 999 | 233,28 | 279,94 |



12060/1

Sprchová nástěnná baterie 150 mm

Wall-mounted shower mixer 150 mm
Настенный смеситель для душа 150 мм

Baterie bez příslušenství.

Without accessories.

Без аксессуаров.

| PROVEDENÍ | FINISH | CODE | BEZ DPH (Kč) | S DPH (Kč) | WITHOUT VAT (€) | WITH VAT (€) |
|-----------|--------|-----------|--------------|------------|-----------------|--------------|
| chrom | chrome | 12060/1.0 | 3 305 | 3 999 | 132,20 | 158,64 |



12060

Sprchová nástěnná baterie 150 mm

Wall-mounted shower mixer 150 mm
Настенный смеситель для душа 150 мм

Baterie se samočisticí sprchovou růžicí, dvojjamkovou kovovou hadicí a kloubovým držákem sprchy.

With a self-cleaning shower head, double-locked metal hose, and a variable position shower holder.

С самоочищающейся душевой сеткой, многозамковым металлическим шлангом и шарнирным держателем сетки.

| PROVEDENÍ | FINISH | CODE | BEZ DPH (Kč) | S DPH (Kč) | WITHOUT VAT (€) | WITH VAT (€) |
|-----------|--------|---------|--------------|------------|-----------------|--------------|
| chrom | chrome | 12060.0 | 4 462 | 5 399 | 178,48 | 214,18 |



12713

Stojánková dřezová baterie

Sink mixer
Смеситель для мойки

Délka výtokového ramínka 200 mm.

The length of the spout is 200 mm.

Длина поворотного излива 200 мм.

| PROVEDENÍ | FINISH | CODE | BEZ DPH (Kč) | S DPH (Kč) | WITHOUT VAT (€) | WITH VAT (€) |
|-----------|--------|---------|--------------|------------|-----------------|--------------|
| chrom | chrome | 12713.0 | 3 718 | 4 499 | 148,72 | 178,46 |



12481

Stojánková dřezová baterie

Sink mixer
Смеситель для мойки

| PROVEDENÍ | FINISH | CODE | BEZ DPH (Kč) | S DPH (Kč) | WITHOUT VAT (€) | WITH VAT (€) |
|-----------|--------|---------|--------------|------------|-----------------|--------------|
| chrom | chrome | 12481.0 | 7 437 | 8 999 | 297,48 | 356,98 |



12081

Stojánková teleskopická dřezová baterieTelescopic sink mixer
Смеситель для мойки

S hadicí 1,5 m.

One hole telescopic sink mixer with extractable spout and 1.5 m long hose.

С выдвижным душем 1,5 м.

| PROVEDENÍ | FINISH | CODE | BEZ DPH (Kč) | S DPH (Kč) | WITHOUT VAT (€) | WITH VAT (€) |
|-----------|--------|---------|--------------|------------|-----------------|--------------|
| chrom | chrome | 12081.0 | 5 288 | 6 398 | 211,52 | 253,82 |



12181

Stojánková teleskopická dřezová baterieTelescopic sink mixer
Смеситель для мойки

S vyťahovací koncovkou.

With pop up ending.

С выдвижным наконечником.

| PROVEDENÍ | FINISH | CODE | BEZ DPH (Kč) | S DPH (Kč) | WITHOUT VAT (€) | WITH VAT (€) |
|-----------|--------|---------|--------------|------------|-----------------|--------------|
| chrom | chrome | 12181.0 | 4 958 | 5 999 | 198,32 | 237,98 |



12781

Stojánková teleskopická dřezová baterieTelescopic sink mixer
Смеситель для мойки

S vyťahovací koncovkou.

With pop up ending.

С выдвижным наконечником.

| PROVEDENÍ | FINISH | CODE | BEZ DPH (Kč) | S DPH (Kč) | WITHOUT VAT (€) | WITH VAT (€) |
|-----------|--------|---------|--------------|------------|-----------------|--------------|
| chrom | chrome | 12781.0 | 4 627 | 5 599 | 185,08 | 222,10 |



12501TC

Stojánková umyvadlová a dřezová baterieWash basin and sink mixer
Смеситель для раковины или мойки

Bez výpusti, délka výtokového ramínka 150 mm.

Without pop-up waste, the spout length is 150 mm.

Bez donného клапана, длина поворотного излива 150 мм.

| PROVEDENÍ | FINISH | CODE | BEZ DPH (Kč) | S DPH (Kč) | WITHOUT VAT (€) | WITH VAT (€) |
|-----------|--------|-----------|--------------|------------|-----------------|--------------|
| chrom | chrome | 12501TC.0 | 4 545 | 5 499 | 181,80 | 218,16 |



12501CS

Stojánková umyvadlová a dřezová baterieWash basin and sink mixer
Смеситель для раковины или мойки

S uzávěrem výpusti 5/4", délka výtokového ramínka 150 mm.

With 5/4" pop-up waste, the spout length is 150 mm.

С донным клапаном 5/4", длина поворотного излива 150 мм.

| PROVEDENÍ | FINISH | CODE | BEZ DPH (Kč) | S DPH (Kč) | WITHOUT VAT (€) | WITH VAT (€) |
|-----------|--------|-----------|--------------|------------|-----------------|--------------|
| chrom | chrome | 12501CS.0 | 4 792 | 5 798 | 191,68 | 230,02 |





TTVIN02

Výpust'

Waste
Донный клапан

S 5/4" sifonem ovládaná tlakem na uzávěr.

With a 5/4" trap operated by pressure on the plug.

С 5/4" сифоном, управляемый давлением.

| PROVEDENÍ | FINISH | CODE | BEZ DPH (Kč) | S DPH (Kč) | WITHOUT VAT (€) | WITH VAT (€) |
|-----------|--------|-----------|--------------|------------|-----------------|--------------|
| chrom | chrome | TTVIN02.0 | 4 545 | 5 499 | 181,80 | 218,16 |



TTVIN01

Výpust'

Waste
Донный клапан

Ovládaná tlakem na uzávěr.

Operated by pressure on the plug.

Управляемый давлением.

| PROVEDENÍ | FINISH | CODE | BEZ DPH (Kč) | S DPH (Kč) | WITHOUT VAT (€) | WITH VAT (€) |
|-----------|--------|-----------|--------------|------------|-----------------|--------------|
| chrom | chrome | TTVIN01.0 | 1 239 | 1 499 | 49,56 | 59,47 |



12050

Sprchová podomítková baterie.

Built-in shower mixer
Смеситель для душа со скрытой арматурой

| PROVEDENÍ | FINISH | CODE | BEZ DPH (Kč) | S DPH (Kč) | WITHOUT VAT (€) | WITH VAT (€) |
|-----------|--------|---------|--------------|------------|-----------------|--------------|
| chrom | chrome | 12050.0 | 1 983 | 2 399 | 79,32 | 95,18 |



12050R

Vanová a sprchová podomítková baterie s přepínačem

Built-in bath and shower mixer with diverter
Смеситель для душа со скрытой арматурой и переключателем

| PROVEDENÍ | FINISH | CODE | BEZ DPH (Kč) | S DPH (Kč) | WITHOUT VAT (€) | WITH VAT (€) |
|-----------|--------|----------|--------------|------------|-----------------|--------------|
| chrom | chrome | 12050R.0 | 2 478 | 2 998 | 99,96 | 119,95 |



12200

Nástěnná umyvadlová baterie

Wall-mounted wash-basin mixer
Смеситель для раковины или мойки

Délka výtokového ramínka 210 mm.

The length of the spout is 210 mm.

Длина поворотного излива 210 мм.

| PROVEDENÍ | FINISH | CODE | BEZ DPH (Kč) | S DPH (Kč) | WITHOUT VAT (€) | WITH VAT (€) |
|-----------|--------|---------|--------------|------------|-----------------|--------------|
| chrom | chrome | 12200.0 | 2 892 | 3 499 | 115,68 | 138,82 |





12141

Podomítkový přepínací ventilBuilt-in valve
Под штукатурку вентиль

Vhodný jako přepínač k podomítkové termostatické baterii. Přepínač má 2 propojené vstupy a 2 výstupy.

Suitable as a diverter for built-in thermostatic mixers. Diverter has 2 connected inlets and 2 outlets.

Пригодный как переключатель подштукатурного терморегулирующего смесителя. Переключатель имеет 2 соединенных входа и 2 выхода.

| PROVEDENÍ | FINISH | CODE | BEZ DPH (Kč) | S DPH (Kč) | WITHOUT VAT (€) | WITH VAT (€) |
|-----------|--------|---------|--------------|------------|-----------------|--------------|
| chrom | chrome | 12141.0 | 2 230 | 2 698 | 89,20 | 107,04 |



12151

Podomítkový přepínací ventilBuilt-in valve
Под штукатурку вентиль

Vhodný jako přepínač k podomítkové termostatické baterii. Přepínač má 1 vstup a 3 výstupy.

Suitable as a diverter for built-in thermostatic mixers. Diverter has 1 inlet and 3 outlets.

Пригодный как переключатель подштукатурного терморегулирующего смесителя. Переключатель имеет 1 входа и 3 выхода.

| PROVEDENÍ | FINISH | CODE | BEZ DPH (Kč) | S DPH (Kč) | WITHOUT VAT (€) | WITH VAT (€) |
|-----------|--------|---------|--------------|------------|-----------------|--------------|
| chrom | chrome | 12151.0 | 2 396 | 2 899 | 95,84 | 115,00 |



12144/10

RamínkoSpout
Излив

Délka ramínka je 100 mm.

Length 100 mm.

Длина поворотного излива 100 мм.

| PROVEDENÍ | FINISH | CODE | BEZ DPH (Kč) | S DPH (Kč) | WITHOUT VAT (€) | WITH VAT (€) |
|-----------|--------|------------|--------------|------------|-----------------|--------------|
| chrom | chrome | 12144/10.0 | 826 | 999 | 33,04 | 39,65 |



12144/20

RamínkoSpout
Излив

Délka ramínka je 200 mm.

Length 200 mm.

Длина поворотного излива 200 мм.

| PROVEDENÍ | FINISH | CODE | BEZ DPH (Kč) | S DPH (Kč) | WITHOUT VAT (€) | WITH VAT (€) |
|-----------|--------|------------|--------------|------------|-----------------|--------------|
| chrom | chrome | 12144/20.0 | 826 | 999 | 33,04 | 39,65 |



12144RL

Ramínko s přepínačemSpout with diverter
Излив с переключателем

Délka ramínka je 185 mm.

Length 185 mm.

Длина поворотного излива 185 мм.

| PROVEDENÍ | FINISH | CODE | BEZ DPH (Kč) | S DPH (Kč) | WITHOUT VAT (€) | WITH VAT (€) |
|-----------|--------|-----------|--------------|------------|-----------------|--------------|
| chrom | chrome | 12144RL.0 | 1 487 | 1 799 | 59,48 | 71,38 |



12920/1

Vanová termostatická baterie 150 mm

Thermostatic bath mixer 150 mm
Настенный терморегулирующий смеситель для ванны с душем 150 мм

Baterie bez příslušenství.

Without accessories.

Без аксессуаров.

| PROVEDENÍ | FINISH | CODE | BEZ DPH (Kč) | S DPH (Kč) | WITHOUT VAT (€) | WITH VAT (€) |
|-----------|--------|-----------|--------------|------------|-----------------|--------------|
| chrom | chrome | 12920/1.0 | 10 743 | 12 999 | 429,72 | 515,66 |



12960/1

Sprchová termostatická baterie 150 mm

Thermostatic shower mixer 150 mm
Настенный терморегулирующий смеситель для душа 150 мм

Baterie bez příslušenství.

Without accessories.

Без аксессуаров.

| PROVEDENÍ | FINISH | CODE | BEZ DPH (Kč) | S DPH (Kč) | WITHOUT VAT (€) | WITH VAT (€) |
|-----------|--------|-----------|--------------|------------|-----------------|--------------|
| chrom | chrome | 12960/1.0 | 8 264 | 9 999 | 330,56 | 396,67 |



12950

Sprchová termostatická podomítková baterie.

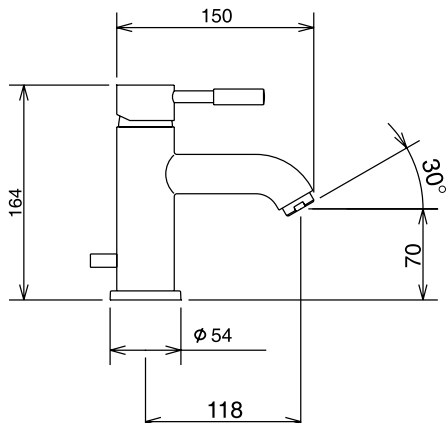
Built-in thermostatic shower mixer
Терморегулирующий смеситель для душа под штукатурку

| PROVEDENÍ | FINISH | CODE | BEZ DPH (Kč) | S DPH (Kč) | WITHOUT VAT (€) | WITH VAT (€) |
|-----------|--------|---------|--------------|------------|-----------------|--------------|
| chrom | chrome | 12950.0 | 11 569 | 13 998 | 462,76 | 555,31 |

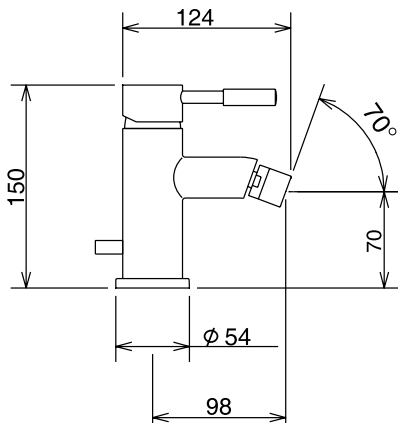




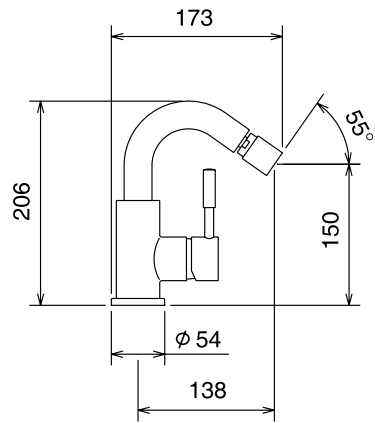
12001



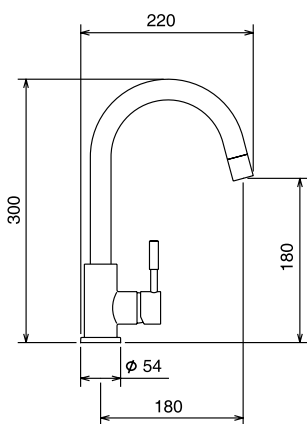
12011



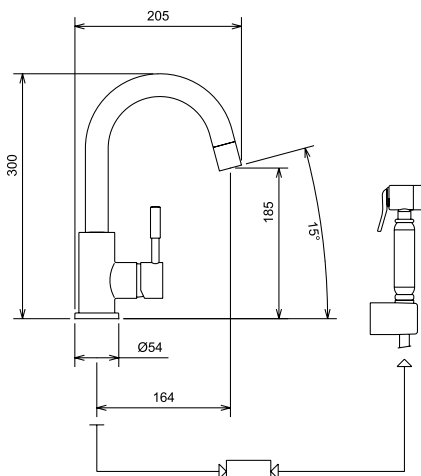
12611



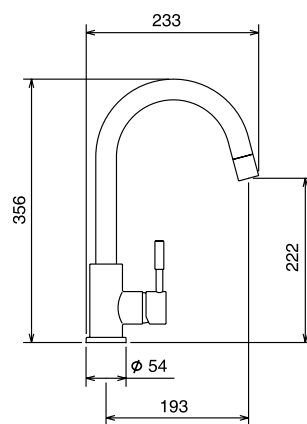
12601



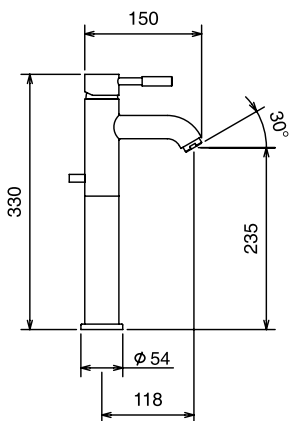
12631



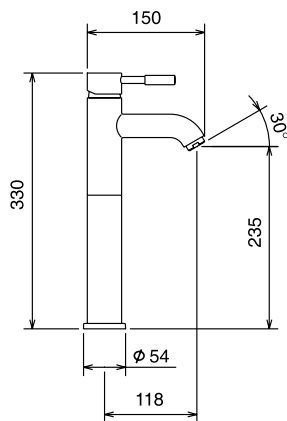
12713



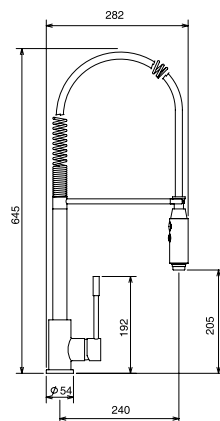
12501CS



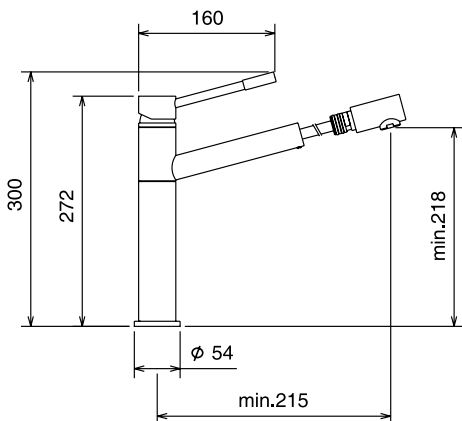
12501TC



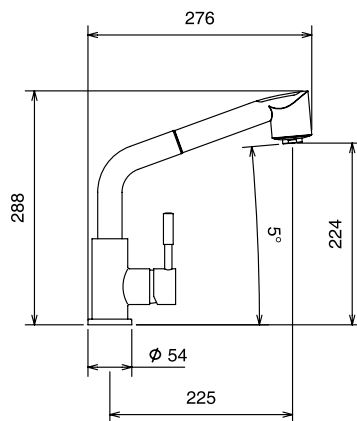
12481



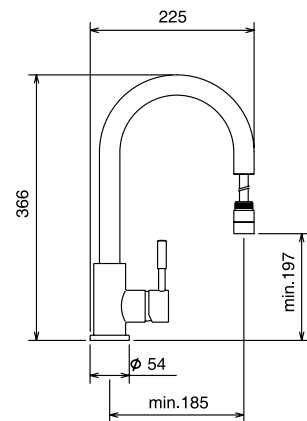
12181



12081

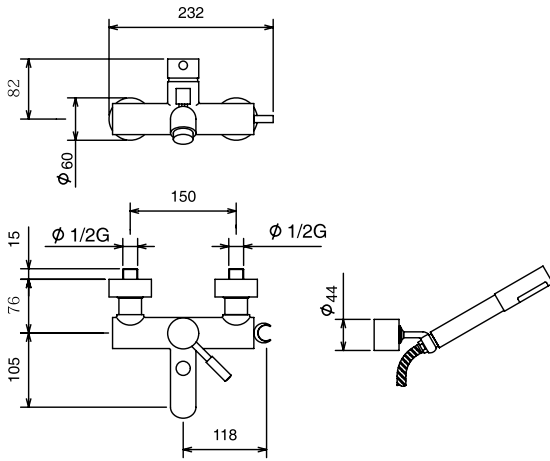


12781

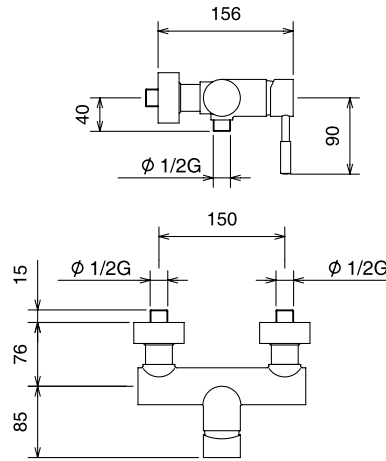




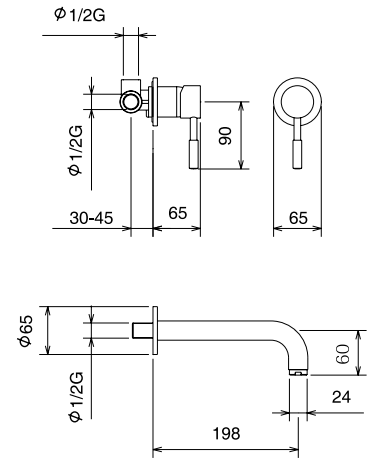
12020



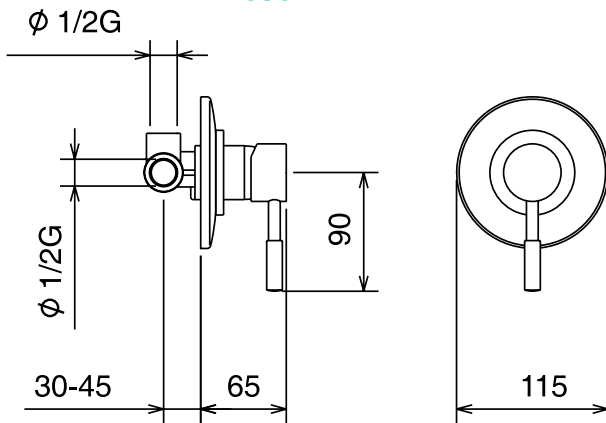
12060



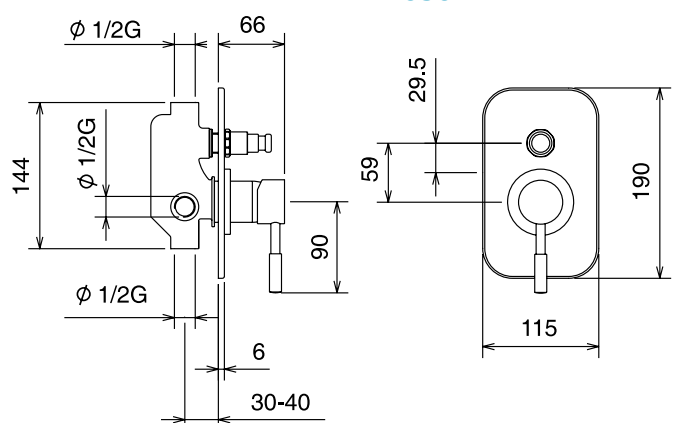
12200



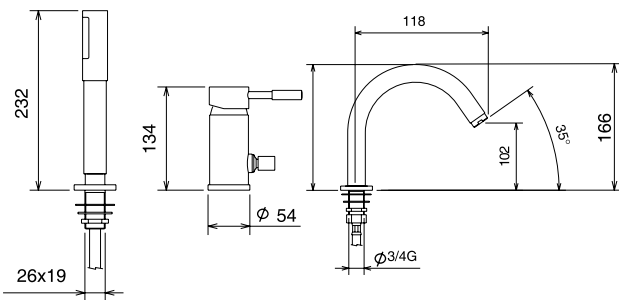
12050



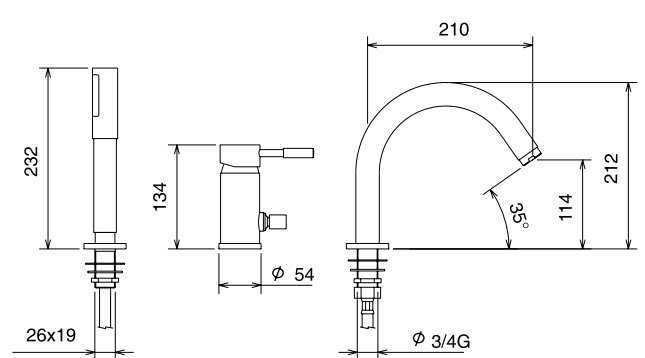
12050R

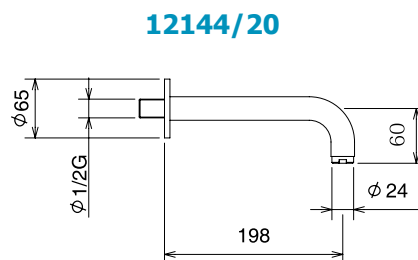
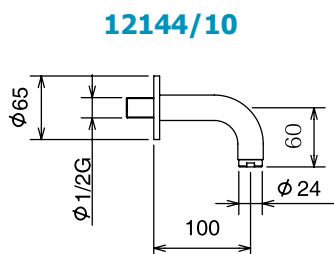
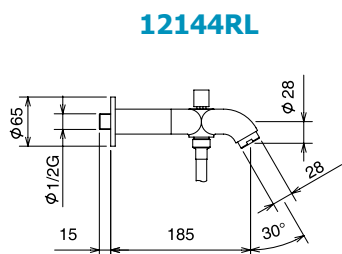
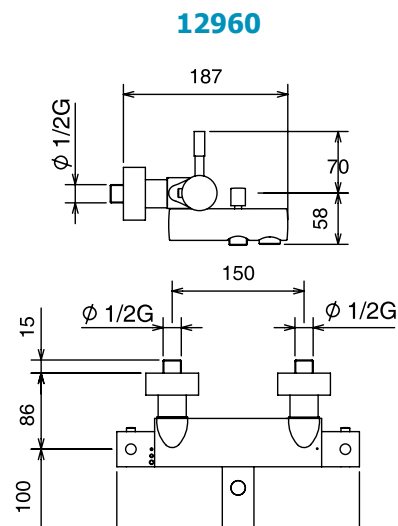
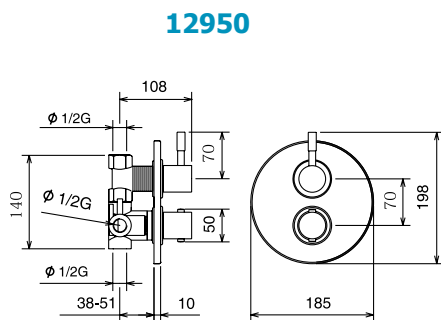
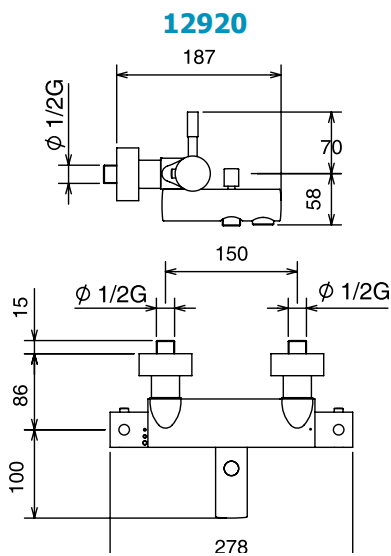


12045

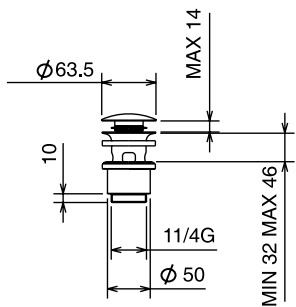


12045EX

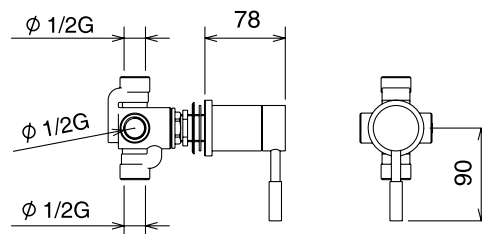




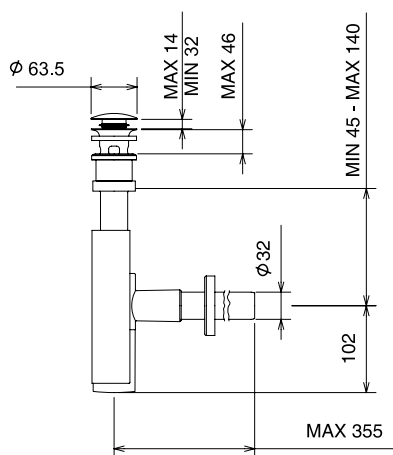
TT VIN 01



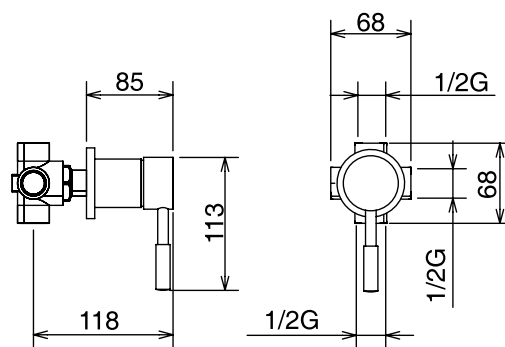
12141



TT VIN 02



12151





17001

Stojánková umyvadlová baterie

Basin mixer
Смеситель для раковины

Baterie s uzávěrem výpusti 5/4".

With 5/4" pop-up waste.

С донным клапаном 5/4".

| PROVEDENÍ | FINISH | CODE | BEZ DPH (Kč) | S DPH (Kč) | WITHOUT VAT (€) | WITH VAT (€) |
|-----------|--------|---------|--------------|------------|-----------------|--------------|
| chrom | chrome | 17001.0 | 3 304 | 3 998 | 133,28 | 159,94 |



17011

Stojánková bidetová baterie

Bidet mixer
Смеситель для биде

Baterie s uzávěrem výpusti 5/4".

With 5/4" pop-up waste, to be mounted on a bidet with a single assembly hole.

С донным клапаном 5/4".

| PROVEDENÍ | FINISH | CODE | BEZ DPH (Kč) | S DPH (Kč) | WITHOUT VAT (€) | WITH VAT (€) |
|-----------|--------|---------|--------------|------------|-----------------|--------------|
| chrom | chrome | 17011.0 | 3 304 | 3 998 | 133,28 | 159,94 |



17200

Nastěnná umyvadlová baterie

Wall-mounted wash-basin mixer
Смеситель для раковины или мойки

Délka výtokového ramínka 210 mm.

The length of the spout is 210 mm.

Длина излива 210 мм.

| PROVEDENÍ | FINISH | CODE | BEZ DPH (Kč) | S DPH (Kč) | WITHOUT VAT (€) | WITH VAT (€) |
|-----------|--------|---------|--------------|------------|-----------------|--------------|
| chrom | chrome | 17200.0 | 3 304 | 3 998 | 133,28 | 159,94 |



17601CS

Stojánková umyvadlová a dřezová baterie

Wash-basin and sink mixer
Смеситель для раковины или мойки

Baterie s uzávěrem výpusti 5/4".
Délka výtokového ramínka 150 mm.With 5/4" pop-up waste.
The spout length is 150 mm.С донным клапаном 5/4".
Длина поворотного излива 150 мм.

| PROVEDENÍ | FINISH | CODE | BEZ DPH (Kč) | S DPH (Kč) | WITHOUT VAT (€) | WITH VAT (€) |
|-----------|--------|-----------|--------------|------------|-----------------|--------------|
| chrom | chrome | 17601CS.0 | 4 131 | 4 999 | 166,64 | 199,97 |



17035

Sprchová nástěnná baterie s horním vývodem

Wall-mounted shower mixer with upper outflow
Настенный смеситель для душа с верхним выводом

Baterie bez příslušenství.

Without accessories.

Без аксессуаров.

Vhodné pro sady SET063 a SET064 - viz. strana 190.

Suitable for sets SET063 and SET064 - see page 190.

Удобный для комплектов SET063 и SET064 - см. сторону 190.

| PROVEDENÍ | FINISH | CODE | BEZ DPH (Kč) | S DPH (Kč) | WITHOUT VAT (€) | WITH VAT (€) |
|-----------|--------|---------|--------------|------------|-----------------|--------------|
| chrom | chrome | 17035.0 | 4 131 | 4 999 | 166,64 | 199,97 |



**17045****Vanová stojánková baterie**

Bath mixer
Смеситель для ванны с душем

Pro montáž na vany se 3
montážními otvory.

Deck mounted bath mixer set.
3 mounting holes.

Для монтажа на ванну с тремя
монтажными отверстиями.

| PROVEDENÍ | FINISH | CODE | BEZ DPH (Kč) | S DPH (Kč) | WITHOUT VAT (€) | WITH VAT (€) |
|-----------|--------|---------|--------------|------------|-----------------|--------------|
| chrom | chrome | 17045.0 | 8 264 | 9 999 | 333,28 | 399,94 |

17020/1**Vanová nástěnná baterie 150 mm**

Wall-mounted bath mixer 150 mm
Настенный смеситель для ванны с душем 150 мм

Baterie bez příslušenství.

Without accessories.

Без аксессуаров.



| PROVEDENÍ | FINISH | CODE | BEZ DPH (Kč) | S DPH (Kč) | WITHOUT VAT (€) | WITH VAT (€) |
|-----------|--------|-----------|--------------|------------|-----------------|--------------|
| chrom | chrome | 17020/1.0 | 5 784 | 6 999 | 233,28 | 279,94 |

17020**Vanová nástěnná baterie 150 mm**

Wall-mounted bath mixer 150 mm
Настенный смеситель для ванны с душем 150 мм

Baterie se samočistící sprchovou
růžicí, dvojjamkovou kovovou hadicí
a kloubovým držákem sprchy.

With a self-cleaning shower head,
double-locked metal hose, and
a variable position shower holder.

С самоочищающейся душевой
сеткой, многозамковым
металлическим шлангом
и поворотным держателем
сетки.



| PROVEDENÍ | FINISH | CODE | BEZ DPH (Kč) | S DPH (Kč) | WITHOUT VAT (€) | WITH VAT (€) |
|-----------|--------|---------|--------------|------------|-----------------|--------------|
| chrom | chrome | 17020.0 | 6 611 | 7 999 | 266,64 | 319,97 |

17060/1**Sprchová nástěnná baterie 150 mm**

Wall-mounted shower mixer 150 mm
Настенный смеситель для душа 150 мм

Baterie bez příslušenství.

Without accessories.

Без аксессуаров.



| PROVEDENÍ | FINISH | CODE | BEZ DPH (Kč) | S DPH (Kč) | WITHOUT VAT (€) | WITH VAT (€) |
|-----------|--------|-----------|--------------|------------|-----------------|--------------|
| chrom | chrome | 17060/1.0 | 4 131 | 4 999 | 166,64 | 199,97 |

17060**Sprchová nástěnná baterie 150 mm**

Wall-mounted shower mixer 150 mm
Настенный смеситель для душа 150 мм

Baterie se samočistící sprchovou
růžicí, dvojjamkovou kovovou hadicí
a kloubovým držákem sprchy.

With a self-cleaning shower head,
double-locked metal hose, and
a variable position shower holder.

С самоочищающейся душевой
сеткой, многозамковым
металлическим шлангом
и поворотным держателем
сетки.



| PROVEDENÍ | FINISH | CODE | BEZ DPH (Kč) | S DPH (Kč) | WITHOUT VAT (€) | WITH VAT (€) |
|-----------|--------|---------|--------------|------------|-----------------|--------------|
| chrom | chrome | 17060.0 | 5 784 | 6 999 | 233,28 | 279,94 |

Pouze do vyprodání zásob.

Available only until we sell out.
Связи с прекращением производства.



17050

Sprchová podomítková baterie

Built-in shower mixer
Смеситель для душа со скрытой арматурой

| PROVEDENÍ | FINISH | CODE | BEZ DPH (Kč) | S DPH (Kč) | WITHOUT VAT (€) | WITH VAT (€) |
|-----------|--------|---------|--------------|------------|-----------------|--------------|
| chrom | chrome | 17050.0 | 2 148 | 2 599 | 85,92 | 103,10 |



17050R

Vanová a sprchová podomítková baterie s přepínačem

Built-in bath and shower mixer with diverter
Смеситель для душа со скрытой арматурой и переключателем

| PROVEDENÍ | FINISH | CODE | BEZ DPH (Kč) | S DPH (Kč) | WITHOUT VAT (€) | WITH VAT (€) |
|-----------|--------|----------|--------------|------------|-----------------|--------------|
| chrom | chrome | 17050R.0 | 3 304 | 3 998 | 133,28 | 159,94 |



17501TC

Stojánková umyvadlová a dřezová baterie

Wash basin and sink mixer
Смеситель для раковины или мойки

Bez uzávěru výpusti.
Without pop-up waste.
Без донного клапана.

| PROVEDENÍ | FINISH | CODE | BEZ DPH (Kč) | S DPH (Kč) | WITHOUT VAT (€) | WITH VAT (€) |
|-----------|--------|-----------|--------------|------------|-----------------|--------------|
| chrom | chrome | 17501TC.0 | 4 958 | 5 999 | 199,96 | 239,95 |



17713

Stojánková dřezová baterie

Sink mixer
Смеситель для мойки

Délka výtokového ramínka 200 mm.
The length of the spout is 200 mm.
Длина поворотного излива 200 мм.

| PROVEDENÍ | FINISH | CODE | BEZ DPH (Kč) | S DPH (Kč) | WITHOUT VAT (€) | WITH VAT (€) |
|-----------|--------|---------|--------------|------------|-----------------|--------------|
| chrom | chrome | 17713.0 | 4 131 | 4 999 | 166,64 | 199,97 |



17081

Stojánková teleskopická dřezová baterie

Telescopic sink mixer
Смеситель для мойки

S hadicí 1,5 m.
One hole telescopic sink mixer with extractable spout and 1.5 m long hose.
С выдвижным душем 1,5 м.

| PROVEDENÍ | FINISH | CODE | BEZ DPH (Kč) | S DPH (Kč) | WITHOUT VAT (€) | WITH VAT (€) |
|-----------|--------|---------|--------------|------------|-----------------|--------------|
| chrom | chrome | 17081.0 | 5 371 | 6 499 | 214,84 | 257,81 |





17781

Stojánková teleskopická dřezová baterieTelescopic sink mixer
Смеситель для мойкиS hadicí 1,5 m.
Délka výtakového ramínka 200 mm.One hole telescopic sink mixer with
extractable spout and 1.5 m long
hose. The length of the spout is
200 mm.С выдвигаемым душем 1,5м. Длина
поворотного излива 200 мм.

| PROVEDENÍ | FINISH | CODE | BEZ DPH (Kč) | S DPH (Kč) | WITHOUT VAT (€) | WITH VAT (€) |
|-----------|--------|---------|--------------|------------|-----------------|--------------|
| chrom | chrome | 17781.0 | 4 958 | 5 999 | 199,96 | 239,95 |



17144/20

RamínkoSpout
Излив

Délka ramínka je 200 mm.

Length 200 mm.

Длина излива 200 мм.

| PROVEDENÍ | FINISH | CODE | BEZ DPH (Kč) | S DPH (Kč) | WITHOUT VAT (€) | WITH VAT (€) |
|-----------|--------|------------|--------------|------------|-----------------|--------------|
| chrom | chrome | 17144/20.0 | 1 404 | 1 699 | 56,16 | 67,39 |

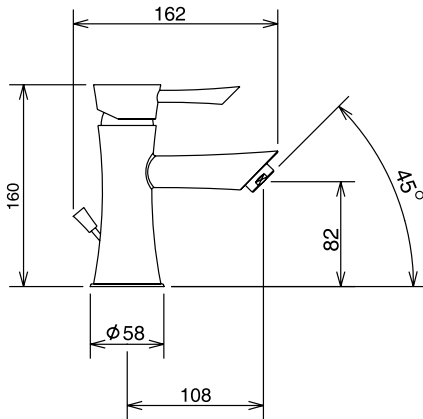
**Pouze do vyprodání zásob.**

Available only until we sell out.

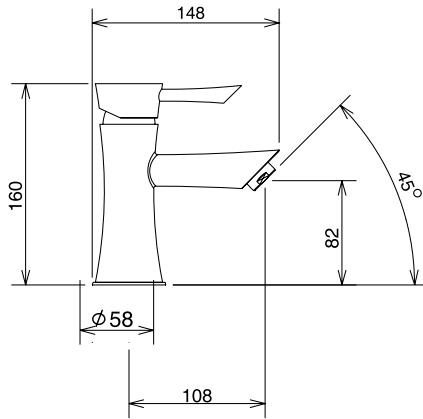
Связи с прекращением производства.



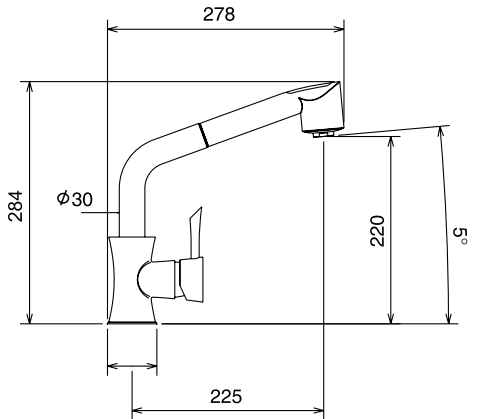
17001



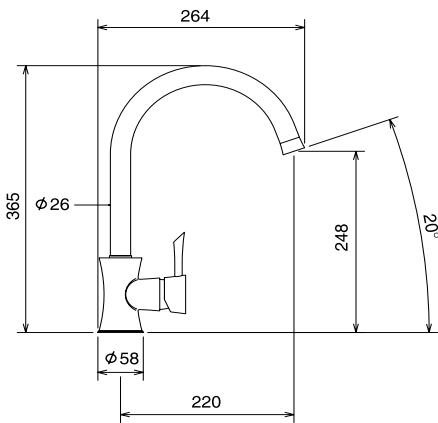
17011



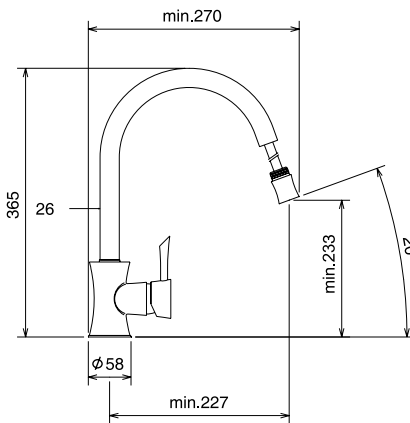
17081



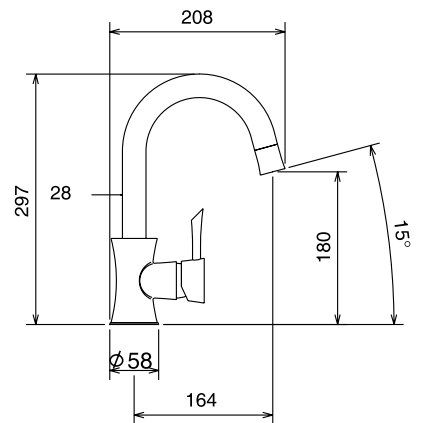
17713



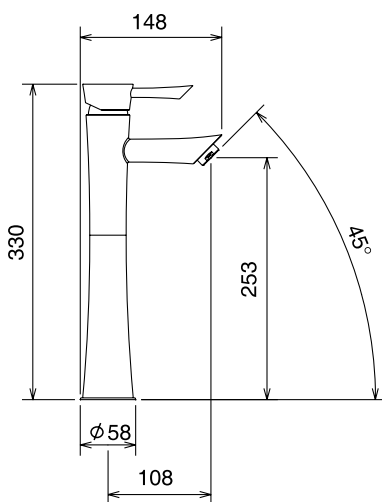
17781



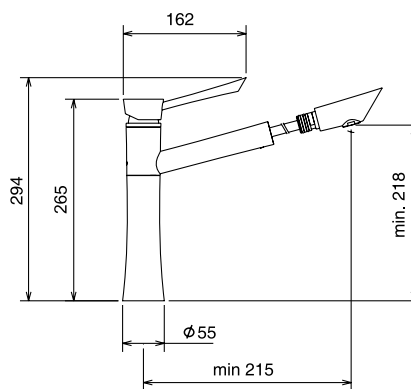
17601



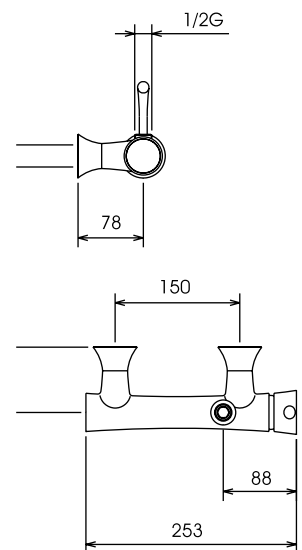
17501



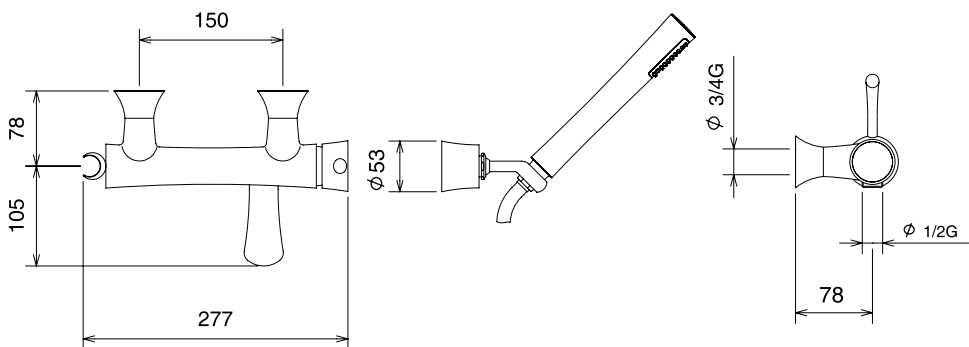
17181



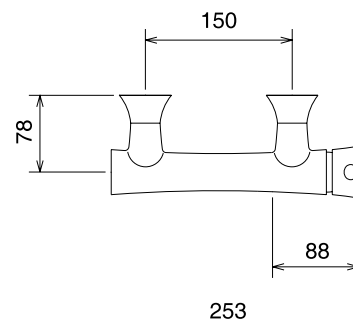
17035



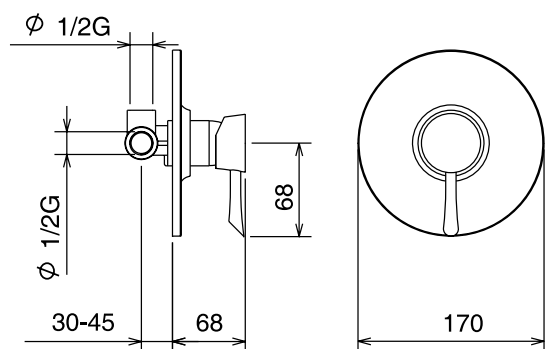
17020



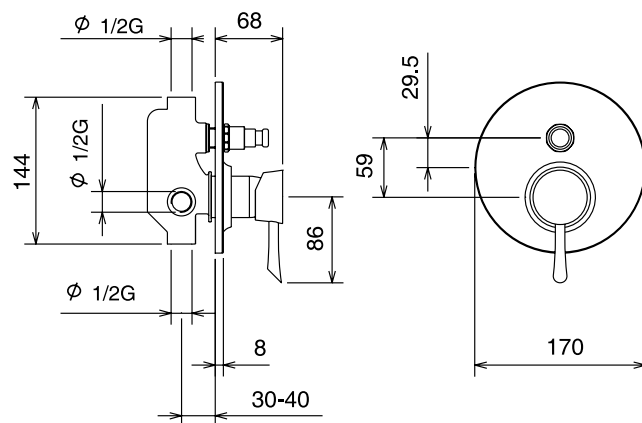
17060



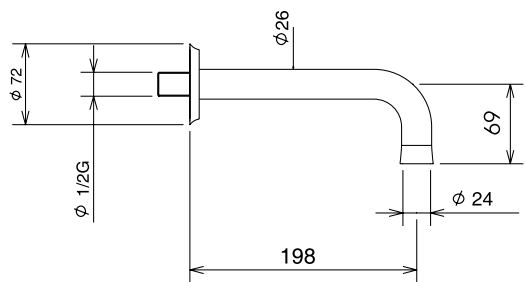
17050



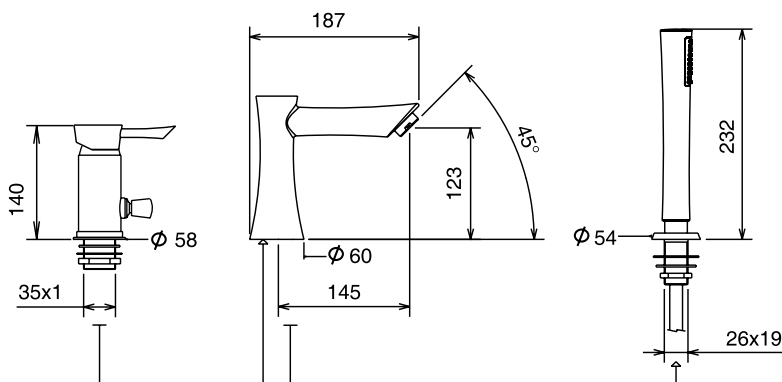
17050R



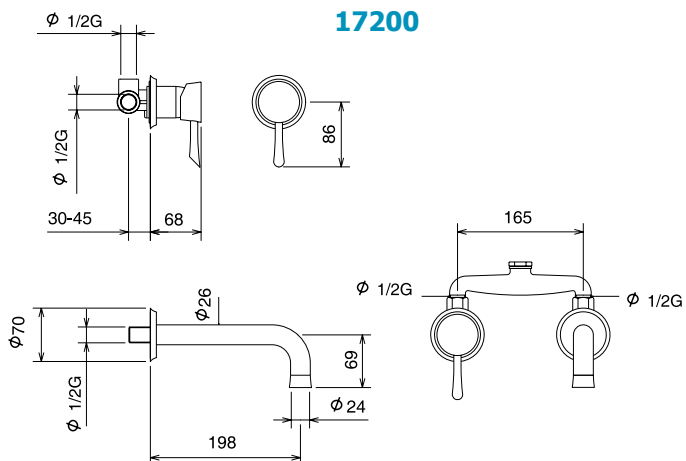
17144/20



17045



17200





RAM0045

Výtokové ramínko 0045

Spout 0045
Излив 0045

Výtokové ramínko stojánkové vanové baterie. Délka ramínka je 250 mm, výška výtoku 110 mm.

For deck mounted bath mixer, length 250 mm, flow height 110 mm.

Для монтажа на ванну, длина 250 мм, высота 110 мм.

| PROVEDENÍ | FINISH | CODE | BEZ DPH (Kč) | S DPH (Kč) | WITHOUT VAT (€) | WITH VAT (€) |
|-----------|--------|-----------|--------------|------------|-----------------|--------------|
| chrom | chrome | RAM0045.0 | 1 404 | 1 699 | 56,64 | 67,97 |



RAM0041

Výtokové ramínko 0041

Spout 0041
Излив 0041

Ramínko k podomítkové vanové baterii. Délka ramínka je 165 mm.

Spout for built-in bath mixer, length 165 mm.

Длина излива 165 мм.

| PROVEDENÍ | FINISH | CODE | BEZ DPH (Kč) | S DPH (Kč) | WITHOUT VAT (€) | WITH VAT (€) |
|-----------|--------|-----------|--------------|------------|-----------------|--------------|
| chrom | chrome | RAM0041.0 | 1 073 | 1 298 | 42,92 | 51,50 |



RAM0040

Výtokové ramínko 0040

Spout 0040
Излив 0040

Ramínko s přepínačem k podomítkové vanové baterii. Délka ramínka je 165 mm.

Spout with diverter for built-in bath mixer, length 165 mm.

Длина излива 165 мм. С переключателем.

| PROVEDENÍ | FINISH | CODE | BEZ DPH (Kč) | S DPH (Kč) | WITHOUT VAT (€) | WITH VAT (€) |
|-----------|--------|-----------|--------------|------------|-----------------|--------------|
| chrom | chrome | RAM0040.0 | 1 404 | 1 699 | 56,16 | 67,39 |

Dekalko

Účinný a bezpečný čistič na odstraňování vodního kamene a nečistot z vodovodních baterií, koupelňových doplňků apod. Nepoškozuje chrom.

Effective and safe cleaner for removing scale and dirt from mixers, bathroom accessories etc. This product is not harmful to chrome.

Активный и безопасный очиститель от накипи и грязи на смесителях, аксессуарах для ванных комнат и т. п. Не наносит вред хрому.



novaservis
QUALITY & DESIGN





SW

Podložka pod stojánkové vanové baterie

Stainless steel washer
Крышка под смеситель для ванны

Určeno pro montáž na obezdívku vany. Rozměr 340 x 130 mm. Materiál nerez.

Mounting washer for deck mounted bath mixers. 340 x 130 mm. Material stainless steel.

Размеры 340x130 мм. Материал нержавеющая сталь.

| PROVEDENÍ | FINISH | CODE | BEZ DPH (Kč) | S DPH (Kč) | WITHOUT VAT (€) | WITH VAT (€) |
|-----------|--------|------|--------------|------------|-----------------|--------------|
| chrom | chrome | SW.0 | 867 | 1 049 | 34,68 | 41,62 |



100

Redukce 100

Reduction 100
Редукция 100

Souprava redukci pro montáž nástěnné vodovodní baterie do rozvodu vody na rozteč 100 mm. Soupravou se rozumí dvě kolínka a oválná krytka.

reduction set for mounting of wall-mounted mixers into water distribution - spacing 100 mm. The set consists of 2 elbows and an oval cover.

Комплект редукции для монтажа настенного смесителя до водопроводной сети на шаг 100 мм. Комплект состоит из двух колен и овальной крышки.

| PROVEDENÍ | FINISH | CODE | BEZ DPH (Kč) | S DPH (Kč) | WITHOUT VAT (€) | WITH VAT (€) |
|-----------|--------|-------|--------------|------------|-----------------|--------------|
| chrom | chrome | 100.0 | 412 | 499 | 16,64 | 19,97 |



88

Stojánkové kolínko

Deck mounted elbow
Колено

Připojovací stojánkové kolínko 1/2" x 3/4" výška 70 mm. Cena za 1 kus.

1/2 x 3/4, height 70 mm. Price per piece.

Присоединительное колено 1/2" x 3/4", высота 70 мм. Цена за штуку

| PROVEDENÍ | FINISH | CODE | BEZ DPH (Kč) | S DPH (Kč) | WITHOUT VAT (€) | WITH VAT (€) |
|-----------|--------|------|--------------|------------|-----------------|--------------|
| chrom | chrome | 88.0 | 495 | 599 | 19,80 | 23,76 |



CISTIC

Čistič nečistot Dekalko

Spray cleaner Dekalko
Очиститель Dekalko

Na vodní kámen, rez i nečistoty.

Spray cleaner for scale, rust and impurity.

Для накипи, ржавчины и нечистот.

| Objem - volume | CODE | BEZ DPH (Kč) | S DPH (Kč) | WITHOUT VAT (€) | WITH VAT (€) |
|----------------|-------------|--------------|------------|-----------------|--------------|
| 0,1 l | CISTICMALY | 49 | 59 | 1,96 | 2,35 |
| 0,28 l | CISTICVELKY | 98 | 119 | 3,96 | 4,75 |

AQUAMAT • AQUALIGHT AQUASAVE • AQUALUX



Termostatické vodovodní baterie

Technicky dokonalé série termostatických vodovodních baterií AQUALIGHT, AQUAMAT, AQUASAVE a AQUALUX jsou určeny především pro zákazníky, kteří hledají bezpečnou vodovodní baterii spojenou s mimořádným komfortem ovládní. Termostatické baterie automaticky regulují teplotní výkyvy vody a současně udrží stálou teplotu vody. Vyznačují se pohodlností obsluhy a líbivým designem, který zaujme svou čistou linií. Nabízeny jsou v provedení chrom s roztečí 120 a 150 mm. Pro delší životnost baterie a komfort užívání doporučujeme montáž vodovodního filtru. Prodloužená záruka - až 7 let na kartuši.

Thermostatic mixers

Technically faultless series of thermostatic mixers AQUALIGHT, AQUAMAT, AQUASAVE and AQUALUX are determinate especially to customers that are looking for the safety mixers with extraordinary operating comfort. Thermostatic mixers automatically regulate temperature swing of water and in the same time keep the water temperature stable. They are characterized by easy usage and eye-taking design which holds the interest by its clean line. They are offered in colour finish chrome with spacing 120 and 150mm. We recommend mounting of plumbing filter for longer working life and more comfortable usage. The guarantee period takes 7 years to cartridge.

Термостати- ческие смесители

Технически совершенные термостатические смесители AQUALIGHT, AQUAMAT, AQUASAVE и AQUALUX предназначены прежде всего для заказчиков, ищущих надежный смеситель, связанный с чрезвычайным комфортом управления. Термостатические смесители автоматически регулируют температурное колебание воды и одновременно обеспечивают стабильную температуру воды. Они отличаются комфортом управления и простым, привлекательным дизайном. Для долгого срока эксплуатации смесителей рекомендуется перед ними ставить фильтр. Срок гарантии - 7 лет





**2520/1****Vanová nástěnná baterie 150 mm**

Wall-mounted bath mixer 150 mm
Настенный смеситель для ванны с душем 150 мм

Baterie bez příslušenství.

Without accessories.

Без аксессуаров.

| PROVEDENÍ | FINISH | CODE | BEZ DPH (Kč) | S DPH (Kč) | WITHOUT VAT (€) | WITH VAT (€) |
|-----------|--------|----------|--------------|------------|-----------------|--------------|
| chrom | chrome | 2520/1.0 | 2 478 | 2 998 | 99,12 | 118,94 |

**2560/1****Sprchová nástěnná baterie 150 mm**

Wall-mounted shower mixer 150 mm
Настенный смеситель для душа 150 мм

Baterie bez příslušenství.

Without accessories.

Без аксессуаров.

| PROVEDENÍ | FINISH | CODE | BEZ DPH (Kč) | S DPH (Kč) | WITHOUT VAT (€) | WITH VAT (€) |
|-----------|--------|----------|--------------|------------|-----------------|--------------|
| chrom | chrome | 2560/1.0 | 1 652 | 1 999 | 66,64 | 79,97 |

**2564/1****Sprchová nástěnná baterie 120 mm**

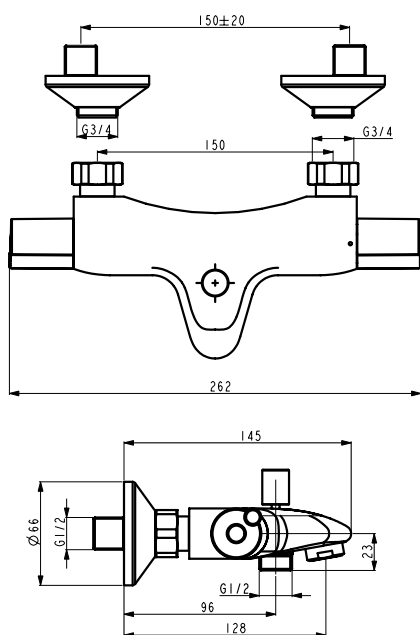
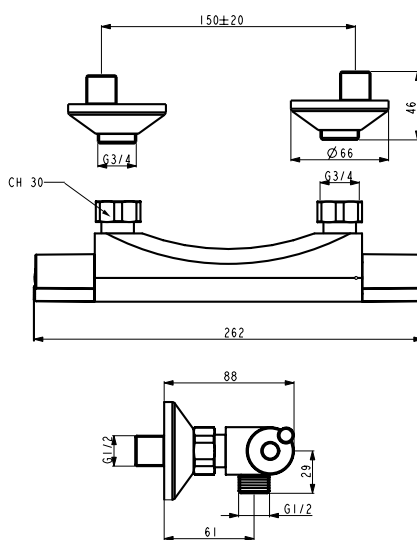
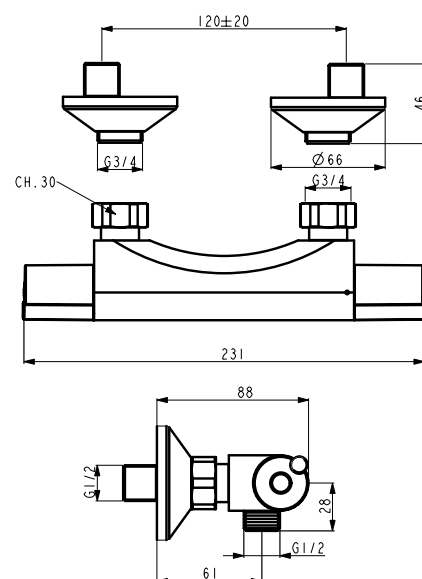
Wall-mounted shower mixer 120 mm
Настенный смеситель для душа 120 мм

Baterie bez příslušenství.

Without accessories.

Без аксессуаров.

| PROVEDENÍ | FINISH | CODE | BEZ DPH (Kč) | S DPH (Kč) | WITHOUT VAT (€) | WITH VAT (€) |
|-----------|--------|----------|--------------|------------|-----------------|--------------|
| chrom | chrome | 2564/1.0 | 1 652 | 1 999 | 66,64 | 79,97 |

2520**2560****2564**

**2601****Stojánková umyvadlová baterie**

Basin mixer
Смеситель для раковины

Baterie s uzávěrem výpusti 5/4".
With 5/4" pop-up waste.
С донным клапаном 5/4".

| PROVEDENÍ | FINISH | CODE | BEZ DPH (Kč) | S DPH (Kč) | WITHOUT VAT (€) | WITH VAT (€) |
|-----------|--------|--------|--------------|------------|-----------------|--------------|
| chrom | chrome | 2601.0 | 3 470 | 4 199 | 138,80 | 166,56 |

**2611****Stojánková bidetová baterie**

Bidet mixer
Смеситель для биде

Baterie s uzávěrem výpusti 5/4".
With 5/4" pop-up waste, to be mounted on a bidet with a single assembly hole.
С донным клапаном 5/4".

| PROVEDENÍ | FINISH | CODE | BEZ DPH (Kč) | S DPH (Kč) | WITHOUT VAT (€) | WITH VAT (€) |
|-----------|--------|--------|--------------|------------|-----------------|--------------|
| chrom | chrome | 2611.0 | 3 470 | 4 199 | 138,80 | 166,56 |

**2620/1****Vanová nástěnná baterie 150 mm**

Wall-mounted bath mixer 150 mm
Настенный смеситель для ванны с душем 150 мм

Baterie bez příslušenství.
Without accessories.
Без аксессуаров.

| PROVEDENÍ | FINISH | CODE | BEZ DPH (Kč) | S DPH (Kč) | WITHOUT VAT (€) | WITH VAT (€) |
|-----------|--------|----------|--------------|------------|-----------------|--------------|
| chrom | chrome | 2620/1.0 | 3 305 | 3 999 | 133,28 | 159,94 |

**2613****Stojánková dřezová baterie**

Sink mixer
Смеситель для мойки

Baterie bez příslušenství.
Without accessories.
Без аксессуаров.

| PROVEDENÍ | FINISH | CODE | BEZ DPH (Kč) | S DPH (Kč) | WITHOUT VAT (€) | WITH VAT (€) |
|-----------|--------|--------|--------------|------------|-----------------|--------------|
| chrom | chrome | 2613.0 | 3 470 | 4 199 | 138,80 | 166,56 |

**2670****Dřezová nebo umyvadlová nástěnná baterie 150 mm**

Wall-mounted basin or sink mixer 150 mm
Настенный смеситель для раковины или мойки 150 мм

| PROVEDENÍ | FINISH | CODE | BEZ DPH (Kč) | S DPH (Kč) | WITHOUT VAT (€) | WITH VAT (€) |
|-----------|--------|--------|--------------|------------|-----------------|--------------|
| chrom | chrome | 2670.0 | 2 478 | 2 998 | 99,96 | 119,95 |



**2650****Sprchová podomítková baterie.**

Built-in shower mixer
Смеситель для душа со скрытой арматурой

| PROVEDENÍ | FINISH | CODE | BEZ DPH (Kč) | S DPH (Kč) | WITHOUT VAT (€) | WITH VAT (€) |
|-----------|--------|--------|--------------|------------|-----------------|--------------|
| chrom | chrome | 2650.0 | 5 784 | 6 999 | 233,28 | 279,94 |

**2651****Podomítkový termostat**

Built-in thermoregulator
Термостат со скрытой арматурой

| PROVEDENÍ | FINISH | CODE | BEZ DPH (Kč) | S DPH (Kč) | WITHOUT VAT (€) | WITH VAT (€) |
|-----------|--------|--------|--------------|------------|-----------------|--------------|
| chrom | chrome | 2651.0 | 4 379 | 5 299 | 175,16 | 210,19 |

**2650R****Sprchová podomítková baterie**

Built-in shower mixer
Смеситель для душа со скрытой арматурой с двухходовым вентилем

S 2 - cestným ventilem.
With a two-way valve.
С двухходовым вентилем.

| PROVEDENÍ | FINISH | CODE | BEZ DPH (Kč) | S DPH (Kč) | WITHOUT VAT (€) | WITH VAT (€) |
|-----------|--------|---------|--------------|------------|-----------------|--------------|
| chrom | chrome | 2650R.0 | 6 611 | 7 999 | 266,64 | 319,97 |

**2650RX****Sprchová podomítková baterie**

Built-in shower mixer
Смеситель для душа подщукатурный

S 3 - cestným ventilem.
With a three-way valve.
С трехходовым вентилем.

| PROVEDENÍ | FINISH | CODE | BEZ DPH (Kč) | S DPH (Kč) | WITHOUT VAT (€) | WITH VAT (€) |
|-----------|--------|----------|--------------|------------|-----------------|--------------|
| chrom | chrome | 2650RX.0 | 6 611 | 7 999 | 266,64 | 319,97 |

**2661/1****Sprchová nástěnná baterie 150 mm s horním vývodem**

Wall-mounted shower mixer 150 mm
Настенный смеситель для душа 150 мм

Baterie s horním vývodem bez příslušenství. Součástí je přechodka 1/2" x 3/4", vhodný SET061.0 a SET062.0 viz. strana 190.

With upper outlet, without accessories.
Convenient SET061.0 and SET062.0 - see page 190.
Reducer 1/2"x3/4" is included.

Без аксессуаров.
Включает футорку 1/2" x 3/4".
Пригодный SET061.0, SET062.0 - см. сторону 190.

| PROVEDENÍ | FINISH | CODE | BEZ DPH (Kč) | S DPH (Kč) | WITHOUT VAT (€) | WITH VAT (€) |
|-----------|--------|----------|--------------|------------|-----------------|--------------|
| chrom | chrome | 2661/1.0 | 2 478 | 2 998 | 99,96 | 119,95 |



**2660/1****Sprchová nástěnná baterie 150 mm**

Wall-mounted shower mixer 150 mm
Настенный смеситель для душа 150 мм

Baterie bez příslušenství.
Without accessories.
Без аксессуаров.

| PROVEDENÍ | FINISH | CODE | BEZ DPH (Kč) | S DPH (Kč) | WITHOUT VAT (€) | WITH VAT (€) |
|-----------|--------|----------|--------------|------------|-----------------|--------------|
| chrom | chrome | 2660/1.0 | 2 478 | 2 998 | 99,12 | 118,94 |

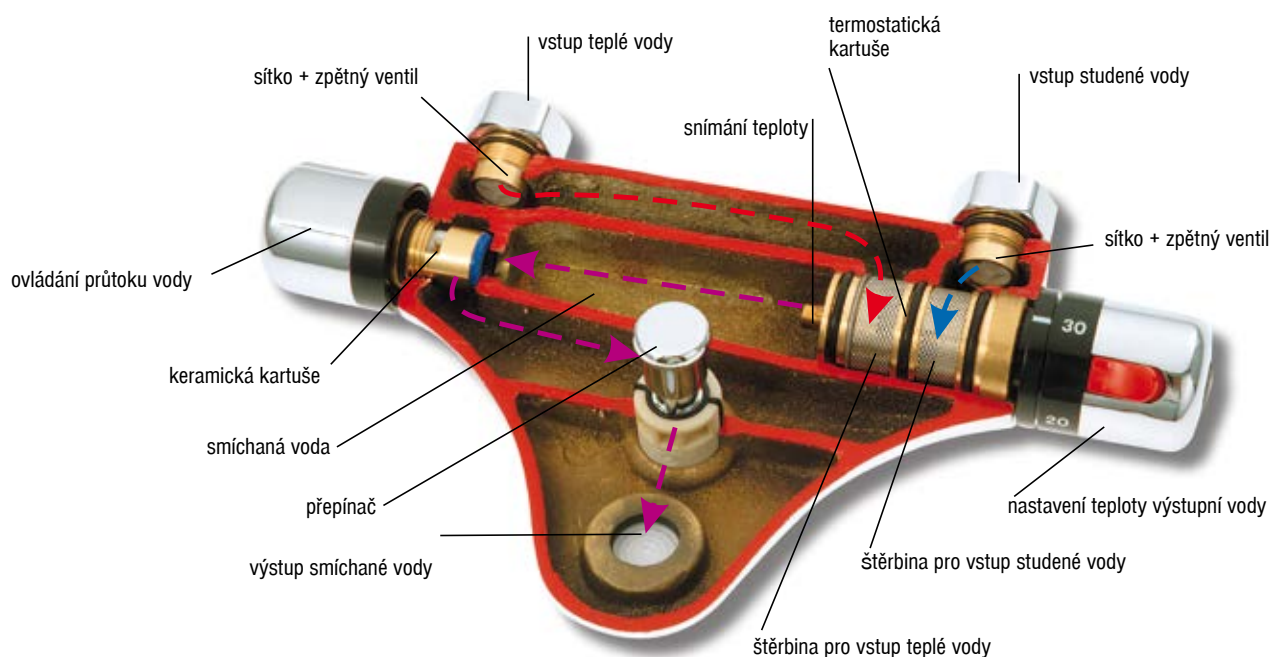
**2664/1****Sprchová nástěnná baterie 120 mm**

Wall-mounted shower mixer 120 mm
Настенный смеситель для душа 120 мм

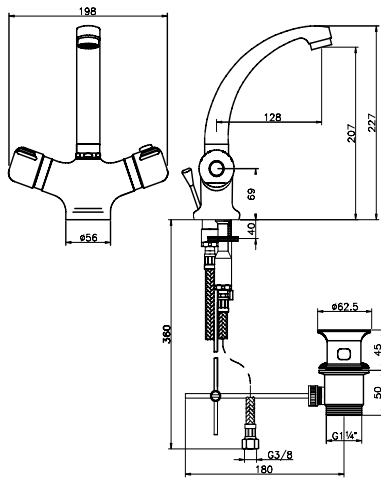
Baterie bez příslušenství.
Without accessories.
Без аксессуаров.

| PROVEDENÍ | FINISH | CODE | BEZ DPH (Kč) | S DPH (Kč) | WITHOUT VAT (€) | WITH VAT (€) |
|-----------|--------|----------|--------------|------------|-----------------|--------------|
| chrom | chrome | 2664/1.0 | 2 478 | 2 998 | 99,12 | 118,94 |

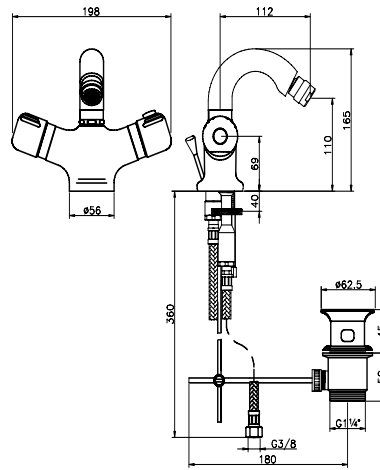
Termostatické baterie série Metalia 57 najdete na straně 37 - 38.
Please turn to page 37 - 38 for thermostatic mixers Metalia 57.
Термостатические смесители Металия 57 можно найти на странице 37 - 38.

Řez termostatickou baterií:

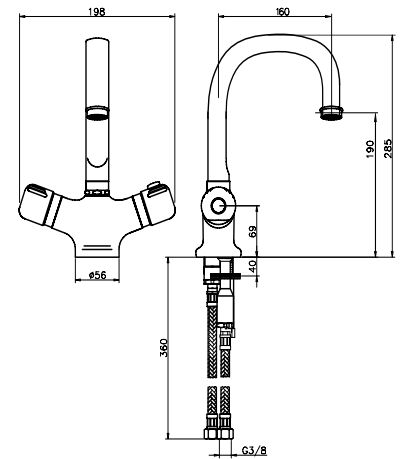
2601



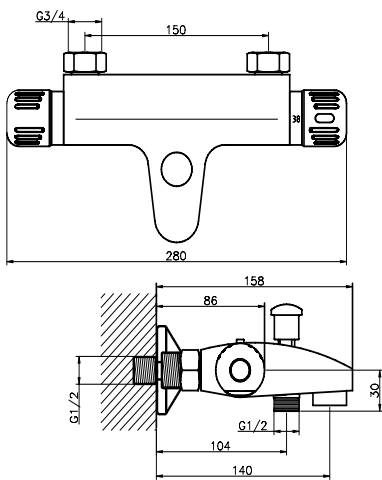
2611



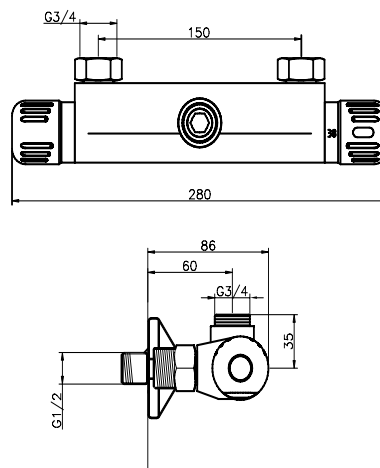
2613



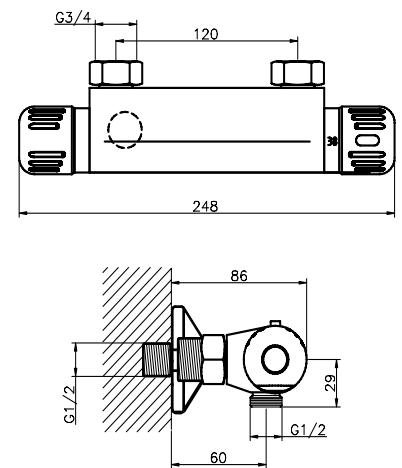
2620



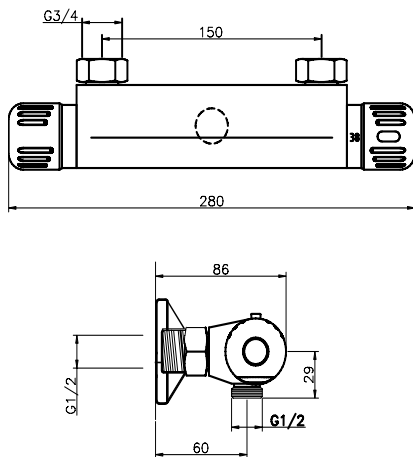
2661



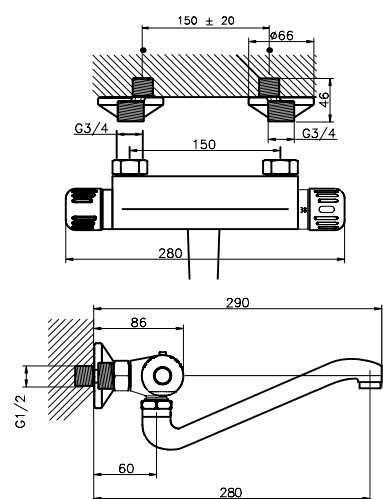
2664



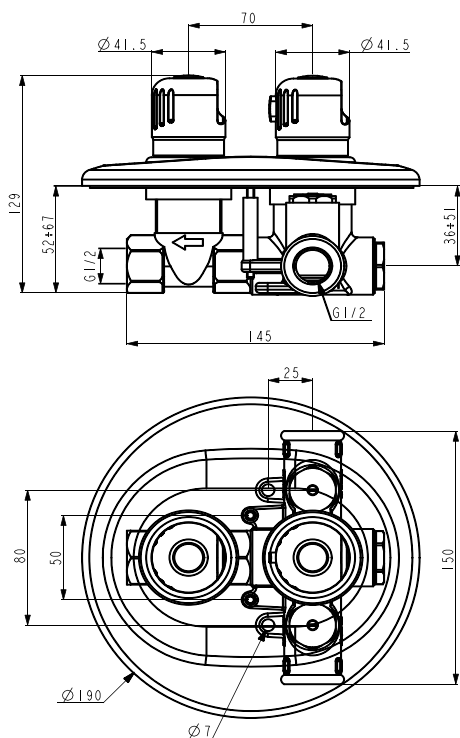
2660



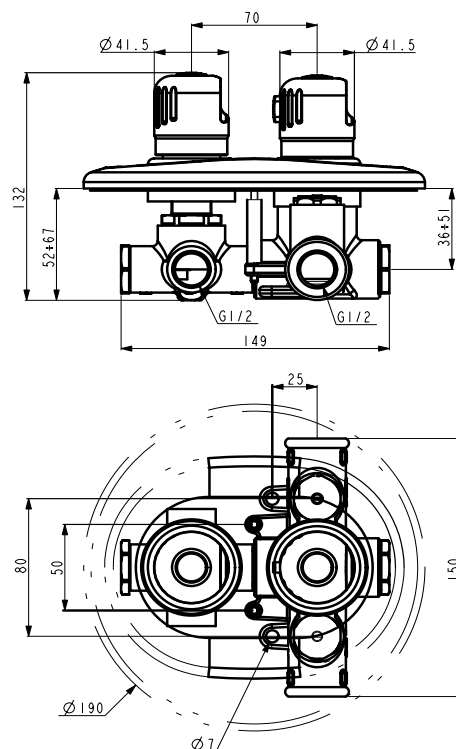
2670



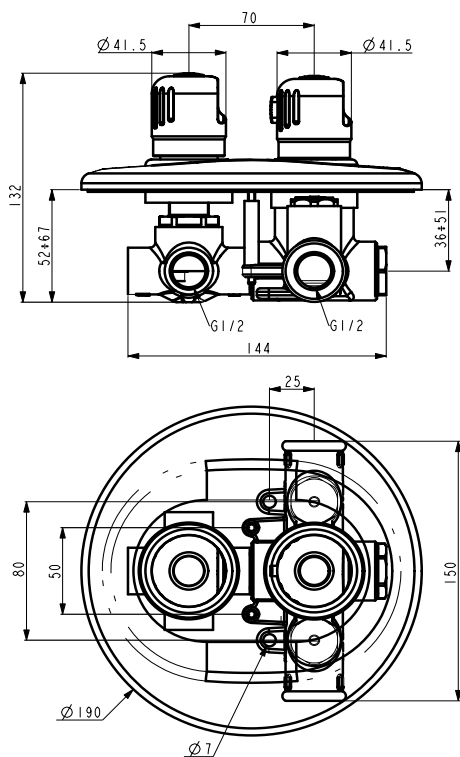
2650



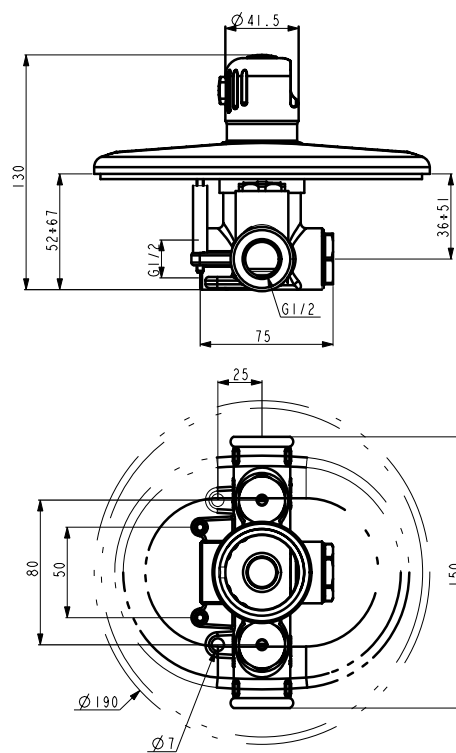
2650R



2650RX



2651





2820/1

Vanová nástěnná baterie 150 mm

Wall-mounted bath mixer 150 mm
Настенный смеситель для ванны с душем 150 мм

Baterie bez příslušenství.
Without accessories.
Без аксессуаров.

| PROVEDENÍ | FINISH | CODE | BEZ DPH (Kč) | S DPH (Kč) | WITHOUT VAT (€) | WITH VAT (€) |
|-----------|--------|----------|--------------|------------|-----------------|--------------|
| chrom | chrome | 2820/1.0 | 5 784 | 6 999 | 231,36 | 277,63 |



2850R

Sprchová podomítková baterie

Built-in shower mixer
Смеситель для душа со скрытой арматурой с двухходовым вентилем

S 2 - cestným ventilem.
With a two-way valve.
С двухходовым вентилем.

| PROVEDENÍ | FINISH | CODE | BEZ DPH (Kč) | S DPH (Kč) | WITHOUT VAT (€) | WITH VAT (€) |
|-----------|--------|---------|--------------|------------|-----------------|--------------|
| chrom | chrome | 2850R.0 | 7 437 | 8 999 | 297,48 | 356,98 |



2860/1

Sprchová nástěnná baterie 150 mm

Wall-mounted shower mixer 150 mm
Настенный смеситель для душа 150 мм

Baterie bez příslušenství.
Without accessories.
Без аксессуаров.

| PROVEDENÍ | FINISH | CODE | BEZ DPH (Kč) | S DPH (Kč) | WITHOUT VAT (€) | WITH VAT (€) |
|-----------|--------|----------|--------------|------------|-----------------|--------------|
| chrom | chrome | 2860/1.0 | 4 131 | 4 999 | 165,24 | 198,29 |



2862/1

Sprchová nástěnná baterie 150 mm

Wall-mounted shower mixer 150 mm
Настенный смеситель для душа 150 мм

Baterie s horním a dolním samostatně uzavíratelným vývodem bez příslušenství.

Součástí je přechodka 1/2" x 3/4", vhodný SET067.0 - viz. strana 191.

With upper and lower outlet, without accessories.
Convenient SET067.0 - see page 191. Reducer 1/2"x3/4" is included.

Без аксессуаров.
Включает футорку 1/2" x 3/4".
Пригодный SET067.0 - см. сторону 191.

| PROVEDENÍ | FINISH | CODE | BEZ DPH (Kč) | S DPH (Kč) | WITHOUT VAT (€) | WITH VAT (€) |
|-----------|--------|----------|--------------|------------|-----------------|--------------|
| chrom | chrome | 2862/1.0 | 4 627 | 5 599 | 185,08 | 222,10 |



U nástěnných baterií Aquasave se ovládání teploty provádí levou rukojetí, ovládání průtoku rukojetí pravou. Výhodou tohoto uspořádání je kratší vzdálenost přívodu teplé vody k termostatu a tedy menší ohřev povrchu baterie.

At the wall-mounted mixers Aquasave the temperature control is done by the left handle, the flow control by the right handle. The advantage of this layout is the shorter distance from the income of the warm water to the thermostat and thus smaller warming of the mixer surface.

Управление температуры у настенных смесителей Аквасейв (Aquasave) осуществляются левой рукояткой, управление течения правой рукояткой. Выгода этого размещения - короче дистанция от подвода теплой воды к терmostату, значит меньший нагрев поверхности смесителя.



2750R

Sprchová podomítková baterie

Built-in shower mixer
Смеситель для душа со скрытой арматурой
с двухходовым вентиляем

S 2 - cestným ventilem.

With a two-way valve.

С двухходовым вентиляем.

| PROVEDENÍ | FINISH | CODE | BEZ DPH (Kč) | S DPH (Kč) | WITHOUT VAT (€) | WITH VAT (€) |
|-----------|--------|---------|--------------|------------|-----------------|--------------|
| chrom | chrome | 2750R.0 | 5 784 | 6 999 | 231,36 | 277,63 |



2760/1

Sprchová nástěnná baterie 150 mm

Wall-mounted shower mixer 150 mm
Настенный смеситель для душа 150 мм

Baterie bez příslušenství.

Without accessories.

Без аксессуаров.

| PROVEDENÍ | FINISH | CODE | BEZ DPH (Kč) | S DPH (Kč) | WITHOUT VAT (€) | WITH VAT (€) |
|-----------|--------|----------|--------------|------------|-----------------|--------------|
| chrom | chrome | 2760/1.0 | 2 478 | 2 998 | 99,12 | 118,94 |



2762/1

Sprchová nástěnná baterie 150 mm

Wall-mounted shower mixer 150 mm
Настенный смеситель для душа 150 мм

Baterie s horním a dolním samostatně uzavíratelným vývodem bez příslušenství.

Součástí je přechodka 1/2" x 3/4",
Vhodný SET067.0 - viz. strana 191.

With upper and lower outlet,
without accessories.

Convenient SET067.0 - see page
191. Reducer 1/2"x3/4" is included.

Без аксессуаров.

Включает футорку 1/2" x 3/4".
Пригодный SET067.0 - см. сторону
191.

| PROVEDENÍ | FINISH | CODE | BEZ DPH (Kč) | S DPH (Kč) | WITHOUT VAT (€) | WITH VAT (€) |
|-----------|--------|----------|--------------|------------|-----------------|--------------|
| chrom | chrome | 2762/1.0 | 3 305 | 3 999 | 132,20 | 158,64 |



Sprchový program NOVASERVIS

Sprchový program společnosti Novaservis se vyznačuje moderním designem, vysokou kvalitou a především variabilitou, která umožňuje téměř libovolnou kombinaci se standardním příslušenstvím vodovodních baterií. Můžete si vybrat ze široké nabídky různých typů sprch a zpříjemnit si koupel, která tak bude nejlépe vyhovovat Vaším potřebám. Náš sortiment obsahuje ruční sprchy, pevné sprchy, držáky, sprchové tyče, sprchové soupravy, sprchové hadice a další příslušenství.

Shower programme NOVASERVIS

Shower programme of company Novaservis is characterized by modern design, high quality and first of all by variability of almost any combination with standard single-lever mixer accessories. You can choose from various types of shower heads, rails, holders, sets, hoses, etc. and equipped your bath-room according to your requirements.

Душевая программа NOVASERVIS

Душевая программа компании Novaservis выделяется современным дизайном, высоким качеством и прежде всего безграничной вариабельностью. Ассортимент широк, мы предлагаем ручные души - лейки, верхние души, держатели для душа, душевые комплекты, душевые шланги и дальнейшие аксессуары. С помощью нашей душевой программы можете сделать вашу ванную более приятной, подходящей Вашим потребностям.







RAIL 1

Posuvný držák sprchy

Adjustable shower holder
Подвижный держатель лейки

Průměr tyče 18 mm. Délka tyče 650 mm.

Dia. 18 mm. Length 650 mm.

Диаметр штанги 18 мм.
Длина 650 мм.

| PROVEDENÍ | FINISH | CODE | BEZ DPH (Kč) | S DPH (Kč) | WITHOUT VAT (€) | WITH VAT (€) |
|--------------|--------------|---------|--------------|------------|-----------------|--------------|
| chrom | chrome | RAIL1.0 | 247 | 299 | 9,96 | 11,95 |
| bílá - chrom | white-chrome | RAIL1.1 | 164 | 198 | 6,64 | 7,97 |



RAIL4

Posuvný držák sprchy s mýdlenkou

Adjustable shower holder with soap dish
Подвижный держатель лейки с мьльницей

Průměr tyče 27 mm.
Délka tyče cca 600 mm.
Plastová mýdlenka.
Rozteč montážních otvorů cca 560 mm.
Baleno v blistru.

Dia. 27 mm.
Plastic soap dish.
Length cca 600 mm.
Spacing of mounting holes 560 mm.
Packed in blister.

| PROVEDENÍ | FINISH | CODE | BEZ DPH (Kč) | S DPH (Kč) | WITHOUT VAT (€) | WITH VAT (€) |
|-----------|--------|---------|--------------|------------|-----------------|--------------|
| chrom | chrome | RAIL4.0 | 412 | 499 | 16,63 | 19,96 |



NEW

RAIL 601

Posuvný držák sprchy s nastavitelnou roztečí montážních otvorů

Adjustable shower holder with flexible spacing of mounting holes

Подвижный держатель душа с регулируемым шагом монтажных отверстий

Délka tyče 675 mm.
Rozteč montážních otvorů max 660 mm.
S plastovou mýdlenkou,
baleno v blistru.

Length 675 mm.
max spacing of mounting holes c. 660 mm.
With plastic soap dish.
Packed in blister.

Длина 675 мм. Шаг монтажных отверстий max 660 мм.
Упаковано в блистер.
С пластиковой мьльницей.

| PROVEDENÍ | FINISH | CODE | BEZ DPH (Kč) | S DPH (Kč) | WITHOUT VAT (€) | WITH VAT (€) |
|-----------|--------|-----------|--------------|------------|-----------------|--------------|
| chrom | chrome | RAIL601.0 | 412 | 499 | 16,48 | 19,78 |

K dispozici od 03/2017



RAIL 504

Posuvný držák sprchy

Adjustable shower holder
Подвижный держатель лейки

Délka tyče 800 mm.
Rozteč montážních otvorů cca 660 mm.
Baleno v blistru.

Length 800 mm.
Spacing of mounting holes c. 660 mm.
Packed in blister.

Длина 800 мм.
Шаг монтажных отверстий 660 мм.
Упаковано в блистер.

| PROVEDENÍ | FINISH | CODE | BEZ DPH (Kč) | S DPH (Kč) | WITHOUT VAT (€) | WITH VAT (€) |
|-----------|--------|-----------|--------------|------------|-----------------|--------------|
| chrom | chrome | RAIL504.0 | 826 | 999 | 33,28 | 39,94 |



RAIL 507

Posuvný držák sprchy

Adjustable shower holder
Подвижный держатель лейки

Průměr tyče 21 mm.
Délka tyče cca 910 mm.
Rozteč montážních otvorů cca 600 mm. Baleno v blistru.

Dia. 21 mm. Length cca 910 mm.
Spacing of mounting holes c. 600 mm.
Packed in blister.

Диаметр штанги 21 мм,
длина 910 мм.
Шаг монтажных отверстий 600 мм.
Упаковано в блистер.

| PROVEDENÍ | FINISH | CODE | BEZ DPH (Kč) | S DPH (Kč) | WITHOUT VAT (€) | WITH VAT (€) |
|-----------|--------|-----------|--------------|------------|-----------------|--------------|
| chrom | chrome | RAIL507.0 | 1 156 | 1 399 | 46,64 | 55,97 |



RAIL 511

Posuvný otočný držák sprchy

Adjustable rotating shower holder
Подвижный держатель лейки

Délka tyče 780 mm.
Rozteč montážních otvorů cca 725 mm.
S plastovou mýdlenkou, baleno v blistru.

Length 780 mm.
Spacing of mounting holes cca 725 mm.
With plastic soap dish.
Packed in blister.

С пластиковой мыльницей.
Длина 780 мм.
Шаг монтажных отверстий 725 мм.
Упаковано в блистер.

| PROVEDENÍ | FINISH | CODE | BEZ DPH (Kč) | S DPH (Kč) | WITHOUT VAT (€) | WITH VAT (€) |
|-----------|--------|-----------|--------------|------------|-----------------|--------------|
| chrom | chrome | RAIL511.0 | 826 | 999 | 33,28 | 39,94 |





6139

Posuvný držák sprchy

Adjustable shower holder
Подвижный держатель лейки

Délka 650 mm.
Materiál mosaz.

Length 650 mm.
Material brass.

Длина 650 мм.
Материал латунь.

| PROVEDENÍ | FINISH | CODE | BEZ DPH (Kč) | S DPH (Kč) | WITHOUT VAT (€) | WITH VAT (€) |
|-----------|--------|--------|--------------|------------|-----------------|--------------|
| chrom | chrome | 6139.0 | 826 | 999 | 33,28 | 39,94 |



6119

Posuvný držák sprchy

Adjustable shower holder
Подвижный держатель лейки

Délka 1 050 mm.
Materiál mosaz.

Length 1 050 mm.
Material brass.

Длина 1 050 мм.
Материал латунь.

| PROVEDENÍ | FINISH | CODE | BEZ DPH (Kč) | S DPH (Kč) | WITHOUT VAT (€) | WITH VAT (€) |
|-----------|--------|--------|--------------|------------|-----------------|--------------|
| chrom | chrome | 6119.0 | 908 | 1 099 | 36,64 | 43,97 |



6339

Posuvný držák sprchy

Adjustable shower holder
Подвижный держатель лейки

Délka 635 mm.
Materiál mosaz.

Length 635 mm.
Material brass.

Длина 635 мм.
Материал латунь.

| PROVEDENÍ | FINISH | CODE | BEZ DPH (Kč) | S DPH (Kč) | WITHOUT VAT (€) | WITH VAT (€) |
|----------------|--------------|--------|--------------|------------|-----------------|--------------|
| chrom | chrome | 6339.0 | 743 | 899 | 29,96 | 35,95 |
| satino - chrom | satín-chrome | 6339.9 | 908 | 1 099 | 36,64 | 43,97 |




6319
Posuvný držák sprchy

 Adjustable shower holder
 Подвижный держатель лейки

 Délka 1 020 mm.
 Materiál mosaz.

 Length 1 020 mm.
 Material brass.

 Длина 1 020 мм.
 Материал латунь.

| PROVEDENÍ | FINISH | CODE | BEZ DPH (Kč) | S DPH (Kč) | WITHOUT VAT (€) | WITH VAT (€) |
|----------------|--------------|--------|--------------|------------|-----------------|--------------|
| chrom | chrome | 6319.0 | 908 | 1 099 | 36,64 | 43,97 |
| satino - chrom | satín-chrome | 6319.9 | 991 | 1 199 | 39,96 | 47,95 |


RAIL 503
Posuvný celokovový držák sprchy

 Adjustable all-metal shower holder
 Подвижный держатель лейки

 Délka tyče 600 mm.
 Rozteč montážních otvorů cca 540 mm.
 Baleno v blistru.

 Length 600 mm.
 Spacing of mounting holes c. 540 mm.
 Packed in blister.

 Длина 600 мм.
 Шаг монтажных отверстий 540 мм.
 Упаковано в блистер.

| PROVEDENÍ | FINISH | CODE | BEZ DPH (Kč) | S DPH (Kč) | WITHOUT VAT (€) | WITH VAT (€) |
|-----------|--------|-----------|--------------|------------|-----------------|--------------|
| chrom | chrome | RAIL503.0 | 660 | 799 | 26,40 | 31,68 |


RAIL 505
Posuvný celokovový držák sprchy

 Adjustable all-metal shower holder
 Подвижный держатель лейки

 Průměr tyče 20,6 mm.
 Délka tyče cca 680 mm.
 Rozteč montážních otvorů cca 580 mm.
 Baleno v blistru.

 Dia. 20,6 mm. Length cca 680 mm. Spacing of mounting holes c. 580 mm.
 Packed in blister.

 Диаметр штанги 20,6 мм, длина 680 мм.
 Шаг монтажных отверстий 580 мм.
 Упаковано в блистер.

| PROVEDENÍ | FINISH | CODE | BEZ DPH (Kč) | S DPH (Kč) | WITHOUT VAT (€) | WITH VAT (€) |
|-----------|--------|-----------|--------------|------------|-----------------|--------------|
| chrom | chrome | RAIL505.0 | 660 | 799 | 26,40 | 31,68 |





RAIL858

Kovový hranatý posuvný držák sprchy

Adjustable square shower holder

Квадратный подвижный держатель лейки

Rozměr tyče 35x15 mm.
Délka tyče cca 740 mm.
Rozteč montážních otvorů
cca 650 mm.

Dimension 35x15 mm.
Length cca 740 mm.
Spacing of mounting
holes 650 mm.

Размеры штанги 35x15 мм.
Длина штанги пригл. 740 мм.
Пластиковая мыльница.
Шаг монтажных отверстий
пригл. 650 мм.

| PROVEDENÍ | FINISH | CODE | BEZ DPH (Kč) | S DPH (Kč) | WITHOUT VAT (€) | WITH VAT (€) |
|-----------|--------|------------------|--------------|--------------|-----------------|--------------|
| chrom | chrome | RAIL858.0 | 991 | 1 199 | 39,97 | 47,96 |


KIT03
Sprchová souprava

 Shower set
 душевый комплект

Souprava obsahuje 5 - položovou sprchovou rúžici, posuvný držák sprchy délky 600 mm, kovovou hadici 150 cm, plastovou mýdlenku.

Baleno v blistrech. Průměr tyče 19 mm. Rozteč montážních otvorů cca 557 mm.

The set includes 5-position shower head, adjustable shower holder, length 600 mm, metal hose 150 cm and plastic soap dish.

Packed in blister. Dia.19 mm. Spacing of mounting holes 557 mm.

Комплект состоит из 5-х позиционной душевой лейки, подвижного держателя душа длиной 600 мм, металлического шланга 150 см, пластиковой мыльницы.

Упаковано в блистер. Диаметр шланга 19 мм. Шаг монтажных отверстий approx. 557 mm.

| PROVEDENÍ | FINISH | CODE | BEZ DPH (Kč) | S DPH (Kč) | WITHOUT VAT (€) | WITH VAT (€) |
|-----------|--------|---------|--------------|------------|-----------------|--------------|
| chrom | chrome | KIT03.0 | 495 | 599 | 19,97 | 23,96 |


KIT04
Sprchová souprava

 Shower set
 душевый комплект

Souprava obsahuje 3 - položovou sprchovou rúžici, posuvný držák sprchy délky 620 mm, kovovou hadici 150 cm, plastovou mýdlenku.

Baleno v blistrech. Průměr tyče 18 mm. Rozteč montážních otvorů cca 595 mm.

The set includes 3-position shower head, adjustable shower holder, length 620 mm, metal hose 150 cm and plastic soap dish.

Packed in blister. Dia.18 mm. Spacing of mounting holes 595 mm.

Комплект состоит из 3-х позиционной душевой лейки, подвижного держателя душа длиной 620 мм, металлического шланга 150 см, пластиковой мыльницы.

Упаковано в блистер. Диаметр шланга 18 мм. Шаг монтажных отверстий approx. 595 mm.

| PROVEDENÍ | FINISH | CODE | BEZ DPH (Kč) | S DPH (Kč) | WITHOUT VAT (€) | WITH VAT (€) |
|-----------|--------|---------|--------------|------------|-----------------|--------------|
| chrom | chrome | KIT04.0 | 495 | 599 | 19,97 | 23,96 |


KIT866
Sprchová souprava

 Shower set
 душевый комплект

Souprava obsahuje 5 - položovou sprchovou rúžici, posuvný držák sprchy délky 600 mm, kovovou hadici 150 cm, plastovou mýdlenku.

Baleno v blistrech. Průměr tyče 27 mm. Rozteč montážních otvorů cca 560 mm.

The set includes 5-position shower head, adjustable shower holder, length 600 mm, metal hose 150 cm and plastic soap dish.

Packed in blister. Dia.27 mm. Spacing of mounting holes 560 mm.

Комплект состоит из 5-х позиционной душевой лейки, подвижного держателя душа длиной 600 мм, металлического шланга 150 см, пластиковой мыльницы.

Упаковано в блистер. Диаметр шланга 27 мм. Шаг монтажных отверстий approx. 560 mm.

| PROVEDENÍ | FINISH | CODE | BEZ DPH (Kč) | S DPH (Kč) | WITHOUT VAT (€) | WITH VAT (€) |
|-----------|--------|----------|--------------|------------|-----------------|--------------|
| chrom | chrome | KIT866.0 | 660 | 799 | 26,63 | 31,96 |




KIT869
Sprchová souprava

 Shower set
 душевый комплект

Souprava obsahuje 3 - polohovou sprchovou rúžici, posuvný držák sprchy délky 590 mm, kovovou hadici 150 cm, plastovou mýdlenku.

Baleno v blistrech. Průměr tyče 25 mm. Rozteč montážních otvorů cca 568 mm.

The set includes 3-position shower head, adjustable shower holder, length 590 mm, metal hose 150 cm and plastic soap dish.

Packed in blister. Dia.25 mm. Spacing of mounting holes 568 mm.

Комплект состоит из 3-х позиционной душевой лейки, подвижного держателя душа длиной 590 мм, металлического шланга 150 см, пластиковой мыльницы.

Упаковано в блистер. Диаметр шланга 25 мм. Шаг монтажных отверстий прибл. 568 мм.

| PROVEDENÍ | FINISH | CODE | BEZ DPH (Kč) | S DPH (Kč) | WITHOUT VAT (€) | WITH VAT (€) |
|-----------|--------|----------|--------------|------------|-----------------|--------------|
| chrom | chrome | KIT869.0 | 495 | 599 | 19,97 | 23,96 |


KIT TWIST
Souprava TWIST

 Shower set Twist
 Душевый комплект TWIST

Souprava obsahuje 6 - polohovou sprchovou rúžici, posuvný držák sprchy o průměru 25 mm a délky 600 mm, kovovou hadici 150 cm a plastovou mýdlenku. Baleno v blistrech.

The set includes 6-position shower head, adjustable shower holder - dia. 25 mm, length 600 mm, metal hose - 150 cm and plastic soap dish. Blister packed.

Комплект состоит из 6-ти позиционной душевой лейки, держателя душа диаметром 25 мм и длиной 600 мм, двухзамкового металлического шланга 150 мм и пластиковой мыльницы. Упаковано в блистер.

| PROVEDENÍ | FINISH | CODE | BEZ DPH (Kč) | S DPH (Kč) | WITHOUT VAT (€) | WITH VAT (€) |
|--------------|--------------|-------------|--------------|------------|-----------------|--------------|
| chrom | chrome | KIT TWIST.0 | 495 | 599 | 19,96 | 23,95 |
| bílá - chrom | white-chrome | KIT TWIST.1 | 495 | 599 | 19,96 | 23,95 |
| satino | satín | KIT TWIST.9 | 660 | 799 | 26,64 | 31,97 |


KIT LUX
Souprava LUX

 Shower set Lux
 Душевый комплект LUX

Souprava obsahuje 3 - polohovou sprchovou rúžici, posuvný držák sprchy délky 800 mm, kovovou hadici 150 cm. Baleno v blistrech.

The set includes 3-position shower head, adjustable shower holder - length 800 mm, metal hose 150 cm. Packed in blister.

Комплект состоит из 3 -х позиционной душевой лейки, держателя душа диаметром 25 мм и длиной 600 мм, двухзамкового металлического шланга 150 мм и пластиковой мыльницы. Упаковано в блистер.

| PROVEDENÍ | FINISH | CODE | BEZ DPH (Kč) | S DPH (Kč) | WITHOUT VAT (€) | WITH VAT (€) |
|-----------|--------|-----------|--------------|------------|-----------------|--------------|
| chrom | chrome | KIT LUX.0 | 1 073 | 1 298 | 42,92 | 51,50 |


MINI FAST
Sprchová minisouprava Fast

Shower mini set Fast
 Душевый миникомплект FAST

Souprava obsahuje 2 - polohovou sprchovou růžici, kovovou hadici 150 cm a pevný držák sprchy. Baleno v blistru.

The set includes 2-position shower head, fixed shower holder, metal hose 150 cm. Packed in blister.

Комплект состоит из 2-ти позиционной душевой лейки, держателя душа диаметром 25 мм, двухзамкового металлического шланга 150 мм. Упаковано в блистер.

| PROVEDENÍ | FINISH | CODE | BEZ DPH (Kč) | S DPH (Kč) | WITHOUT VAT (€) | WITH VAT (€) |
|-----------|--------|-------------|--------------|------------|-----------------|--------------|
| chrom | chrome | MINI FAST.0 | 164 | 198 | 6,56 | 7,87 |


NEW
MINI 870
Sprchová minisouprava 870

Shower mini set 870
 Душевый миникомплект 870

Souprava obsahuje 1 - polohovou sprchovou růžici, kovovou hadici 150 cm a držák sprchy. Baleno v blistru.

The set includes 1-position shower head, shower holder, metal hose 150 cm. Packed in blister.

Комплект состоит из 1-ти позиционной душевой лейки, держателя душа и металлического двухзамкового шланга 150 мм. Упаковано в блистер.

| PROVEDENÍ | FINISH | CODE | BEZ DPH (Kč) | S DPH (Kč) | WITHOUT VAT (€) | WITH VAT (€) |
|-----------|--------|------------|--------------|------------|-----------------|--------------|
| chrom | chrome | MINI 870.0 | 206 | 249 | 8,24 | 9,89 |


NEW
MINI 857
Sprchová minisouprava 857

Shower mini set 857
 Душевый миникомплект 857

Souprava obsahuje 3 - polohovou sprchovou růžici, kovovou hadici 150 cm. a držák sprchy. Baleno v blistru.

The set includes 3-position shower head, shower holder, metal hose 150 cm. Packed in blister.

Комплект состоит из 3-ти позиционной душевой лейки, держателя душа и металлического двухзамкового шланга 150 мм. Упаковано в блистер.

| PROVEDENÍ | FINISH | CODE | BEZ DPH (Kč) | S DPH (Kč) | WITHOUT VAT (€) | WITH VAT (€) |
|-----------|--------|------------|--------------|------------|-----------------|--------------|
| chrom | chrome | MINI 857.0 | 247 | 299 | 9,88 | 11,86 |





SET 050/2

Sprchová souprava k podomítkovým bateriím

Shower set for built-in mixers
 Душевой комплект для смесителя со скрытой арматурой

Výška setu - height - высота
 1150 mm.

| PROVEDENÍ | FINISH | CODE | BEZ DPH (Kč) | S DPH (Kč) | WITHOUT VAT (€) | WITH VAT (€) |
|-----------|--------|------------|--------------|------------|-----------------|--------------|
| chrom | chrome | SET050/2.0 | 3 718 | 4 499 | 148,72 | 178,46 |



SET 050/2/1

Sprchová souprava k podomítkovým bateriím

Shower set for built-in mixers
 Душевой комплект для смесителя со скрытой арматурой

Verze bez příslušenství neobsahuje hadici a růžici.

Type without accessories does not include shower head, hose and fixed shower head.

Вариант без шланга и сеток.

Výška setu - height - высота
 1150 mm.

| PROVEDENÍ | FINISH | CODE | BEZ DPH (Kč) | S DPH (Kč) | WITHOUT VAT (€) | WITH VAT (€) |
|-----------|--------|--------------|--------------|------------|-----------------|--------------|
| chrom | chrome | SET050/2/1.0 | 2 809 | 3 399 | 112,36 | 134,83 |



80 cm

SET 060/1

Sprchová souprava k nástěnné sprchové nebo vanové baterii

Shower set for wall-mounted shower or bath mixers
 Душевой комплект для настенного смесителя

Včetně 80 cm připojovací hadičky mezi baterií a soupravou.

80 cm connecting hose between mixer and set included.

В том числе 80 см присоединительный шланг между смесителем и комплект.

Výška setu - height - высота
 1090 mm.

| PROVEDENÍ | FINISH | CODE | BEZ DPH (Kč) | S DPH (Kč) | WITHOUT VAT (€) | WITH VAT (€) |
|-----------|--------|------------|--------------|------------|-----------------|--------------|
| chrom | chrome | SET060/1.0 | 3 305 | 3 999 | 133,28 | 159,94 |


SET 060/1/1
Sprchová souprava k nástěnné sprchové nebo vanové baterii

Shower set for wall-mounted shower or bath mixers
 Душевый комплект для настенного смесителя

Verze bez příslušenství neobsahuje sprchovou hadici, růžici a pevnou sprchu. Souprava obsahuje 80 cm připojovací hadičku.

Type without accessories does not include shower head, hose and fixed shower head.

Вариант без шланга и сеток.

Výška setu - height - высота 1090 mm.

| PROVEDENÍ | FINISH | CODE | BEZ DPH (Kč) | S DPH (Kč) | WITHOUT VAT (€) | WITH VAT (€) |
|-----------|--------|--------------|--------------|------------|-----------------|--------------|
| chrom | chrome | SET060/1/1.0 | 2 478 | 2 998 | 99,96 | 119,95 |

80 cm


SET 060/2
Sprchová souprava k nástěnné sprchové nebo vanové baterii

Shower set for wall-mounted shower or bath mixers
 Душевый комплект для настенного смесителя

Včetně 80 cm připojovací hadičky mezi baterii a soupravu.

80 cm connecting hose between mixer and set included.

В том числе 80 см присоединительный шланг между смеситель и комплект.

Výška setu - height - высота 1150 mm.

| PROVEDENÍ | FINISH | CODE | BEZ DPH (Kč) | S DPH (Kč) | WITHOUT VAT (€) | WITH VAT (€) |
|-----------|--------|------------|--------------|------------|-----------------|--------------|
| chrom | chrome | SET060/2.0 | 4 131 | 4 999 | 165,24 | 198,29 |

80 cm


SET 060/2/1
Sprchová souprava k nástěnné sprchové nebo vanové baterii

Shower set for wall-mounted shower or bath mixers
 Душевый комплект для настенного смесителя

Verze bez příslušenství neobsahuje sprchovou hadici, růžici a pevnou sprchu. Souprava obsahuje 80 cm připojovací hadičku.

Type without accessories does not include shower head, hose and fixed shower head.

Вариант без шланга и сеток.

Výška setu - height - высота 1150 mm.

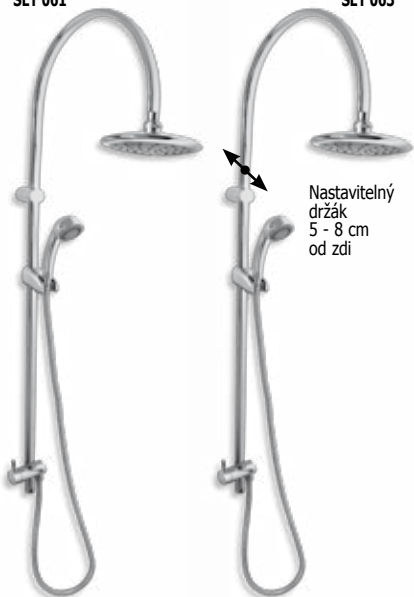
| PROVEDENÍ | FINISH | CODE | BEZ DPH (Kč) | S DPH (Kč) | WITHOUT VAT (€) | WITH VAT (€) |
|-----------|--------|--------------|--------------|------------|-----------------|--------------|
| chrom | chrome | SET060/2/1.0 | 3 305 | 3 999 | 132,20 | 158,64 |

80 cm



SET 061

SET 063



Nastavitelný držák
5 - 8 cm
od zdi

SET 061, SET 063

Sprchová souprava ke sprchové baterii s horním vývodem

Shower set for shower mixers with upper outlet
Душевой комплект для настенного смесителя с верхним выводом

SET063 obsahuje nastavitelný držák v rozsahu 5 - 8 cm od zdi. Vhodný např. pro baterii 57062, 96062.

SET063 includes adjustable holder in the extent of 5 - 8 cm from the wall.

Suitable for example for the mixer 57062, 96062.

Výška setu - height - высота 1305 mm.

| PROVEDENÍ | FINISH | CODE | BEZ DPH (Kč) | S DPH (Kč) | WITHOUT VAT (€) | WITH VAT (€) |
|-----------|--------|----------|--------------|------------|-----------------|--------------|
| chrom | chrome | SET061.0 | 4 131 | 4 999 | 166,64 | 199,97 |
| chrom | chrome | SET063.0 | 4 131 | 4 999 | 166,64 | 199,97 |

SET 061/1

Sprchová souprava ke sprchové baterii s horním vývodem

Shower set for shower mixers with upper outlet
Душевой комплект для настенного смесителя с верхним выводом

Verze bez příslušenství neobsahuje hadici, pevnou sprchu a růžici.

Type without accessories does not include shower head, hose and fixed shower head.

Вариант без шланга и сеток.

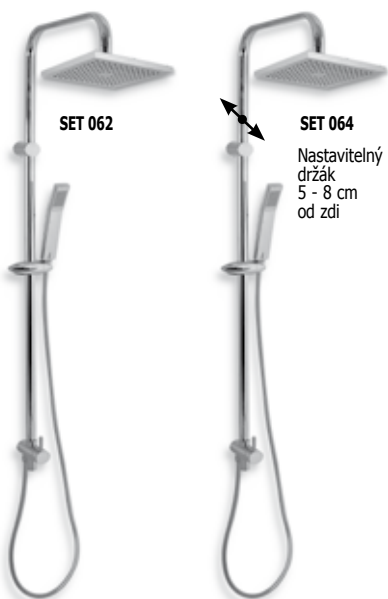
Výška setu - height - высота 1305 mm.



| PROVEDENÍ | FINISH | CODE | BEZ DPH (Kč) | S DPH (Kč) | WITHOUT VAT (€) | WITH VAT (€) |
|-----------|--------|------------|--------------|------------|-----------------|--------------|
| chrom | chrome | SET061/1.0 | 3 305 | 3 999 | 133,28 | 159,94 |

SET 062

SET 064



Nastavitelný držák
5 - 8 cm
od zdi

SET 062, SET 064

Sprchová souprava ke sprchové baterii s horním vývodem

Shower set for shower mixers with upper outlet
Душевой комплект для настенного смесителя с верхним выводом

SET064 obsahuje nastavitelný držák v rozsahu 5 - 8 cm od zdi. Vhodný např. pro baterii 57062, 96062.

SET064 includes adjustable holder in the extent of 5 - 8 cm from the wall.

Suitable for example for the mixer 57062, 96062.

Výška setu - height - высота 1210 mm.

| PROVEDENÍ | FINISH | CODE | BEZ DPH (Kč) | S DPH (Kč) | WITHOUT VAT (€) | WITH VAT (€) |
|-----------|--------|----------|--------------|------------|-----------------|--------------|
| chrom | chrome | SET062.0 | 4 131 | 4 999 | 166,64 | 199,97 |
| chrom | chrome | SET064.0 | 4 131 | 4 999 | 166,64 | 199,97 |



SET 062/1

Sprchová souprava ke sprchové baterii s horním vývodem

Shower set for shower mixers with upper outlet
 Душевой комплект для настенного смесителя с верхним выводом

Verze bez příslušenství neobsahuje hadici, pevnou sprchu a růžici.

Type without accessories does not include shower head, hose and fixed shower head.

Вариант без шланга и сеток.

Výška setu - height - высота
1210 mm.

| PROVEDENÍ | FINISH | CODE | BEZ DPH (Kč) | S DPH (Kč) | WITHOUT VAT (€) | WITH VAT (€) |
|-----------|--------|------------|--------------|------------|-----------------|--------------|
| chrom | chrome | SET062/1.0 | 3 305 | 3 999 | 133,28 | 159,94 |



SET 066

Sprchová souprava ke sprchové baterii s horním vývodem

Shower set for shower mixers with upper outlet
 Душевой комплект для настенного смесителя с верхним выводом

Bez příslušenství.

Type without accessories.

Вариант без шланга и сеток.

Výška setu - height - высота
1030 mm.

Připojení maticí 1/2".

Connection by a nut 1/2".

Подключение гайкой 1/2".

| PROVEDENÍ | FINISH | CODE | BEZ DPH (Kč) | S DPH (Kč) | WITHOUT VAT (€) | WITH VAT (€) |
|-----------|--------|----------|--------------|------------|-----------------|--------------|
| chrom | chrome | SET066.0 | 1 321 | 1 598 | 52,84 | 63,41 |



SET 067

Sprchová souprava ke sprchové baterii s horním a spodním vývodem

Shower set for shower mixers with upper and lower outlet
 Душевой комплект для смесителя с верхним и нижним выводом

Bez přepínače, bez příslušenství - neobsahuje hadici, pevnou sprchu a růžici. **Vhodný pro baterie 2762/1 a 2862/1.**

Without diverter.

Type without accessories does not include shower head, hose and fixed shower head. **Suitable for mixers 2762/1 and 2862/1.**

Вариант без шланга и сеток. **Удобный для арматур 2762/1 и 2862/1.**

Výška setu - height - высота
1030 mm.

Připojení maticí 1/2".

Connection by a nut 1/2".

Подключение гайкой 1/2".

| PROVEDENÍ | FINISH | CODE | BEZ DPH (Kč) | S DPH (Kč) | WITHOUT VAT (€) | WITH VAT (€) |
|-----------|--------|----------|--------------|------------|-----------------|--------------|
| chrom | chrome | SET067.0 | 1 652 | 1 999 | 66,08 | 79,30 |





70 cm

SET030

Sprchová souprava k nástěnné sprchové nebo vanové baterii

Shower set for wall-mounted shower or bath mixers
 Душевый комплект для настенного смесителя

Souprava obsahuje 70 cm propojovací hadičku.

Výška setu - height - высота 1060 mm.

| PROVEDENÍ | FINISH | CODE | BEZ DPH (Kč) | S DPH (Kč) | WITHOUT VAT (€) | WITH VAT (€) |
|-----------|--------|----------|--------------|------------|-----------------|--------------|
| chrom | chrome | SET030.0 | 1 652 | 1 999 | 66,63 | 79,96 |



70 cm

NEW

SET031

Sprchová souprava k nástěnné sprchové nebo vanové baterii

Shower set for wall-mounted shower or bath mixers
 Душевый комплект для настенного смесителя

Souprava obsahuje 70 cm propojovací hadičku.

Výška setu - height - высота 1060 mm.

| PROVEDENÍ | FINISH | CODE | BEZ DPH (Kč) | S DPH (Kč) | WITHOUT VAT (€) | WITH VAT (€) |
|-----------|--------|----------|--------------|------------|-----------------|--------------|
| chrom | chrome | SET031.0 | 1 652 | 1 999 | 66,08 | 79,29 |

K dispozici od 03/2017



NEW

SET040

Sprchová souprava ke sprchové baterii s horním vývodem

Shower set for shower mixers with upper outlet
 Душевой комплект для настенного смесителя с верхним выводом

Výška setu - height - высота 1060 mm.

Vhodný pro baterie Suitable for mixers Удобный для арматур:

36062/1, 57062/1, 57962/1 a 96062/1.

Obsahuje nastavitelný držák v rozsahu 6 - 8,5 cm od zdi. Připojení matič 1/2".

Includes adjustable holder in the extent of 6 - 8.5 cm from the wall. Connection by a nut 1/2".

Подключение гайкой 1/2".

| PROVEDENÍ | FINISH | CODE | BEZ DPH (Kč) | S DPH (Kč) | WITHOUT VAT (€) | WITH VAT (€) |
|-----------|--------|----------|--------------|------------|-----------------|--------------|
| chrom | chrome | SET040.0 | 1 983 | 2 399 | 79,32 | 95,18 |

K dispozici od 03/2017



NEW

SET040/96

Sprchová souprava + sprchová baterie s horním vývodem 96062,0 (Titania Fresh)

Shower set + shower mixer with upper outlet 96062,0
 Душевый комплект + настенный смеситель для дыша с верхним выводом 96062,0

Výška setu s baterií - height with mixer - высота 1100 mm.

| PROVEDENÍ | FINISH | CODE | BEZ DPH (Kč) | S DPH (Kč) | WITHOUT VAT (€) | WITH VAT (€) |
|-----------|--------|-------------|--------------|------------|-----------------|--------------|
| chrom | chrome | SET040/96.0 | 2 809 | 3 399 | 112,36 | 134,83 |

K dispozici od 03/2017



NEW

PR/SET030

Keramický přepínač ke sprchovým soupravám s propojovací hadičkou

Divertor for shower sets with connection hose
 Переключатель для душевых комплектов

| PROVEDENÍ | FINISH | CODE | BEZ DPH (Kč) | S DPH (Kč) | WITHOUT VAT (€) | WITH VAT (€) |
|-----------|--------|-------------|--------------|------------|-----------------|--------------|
| chrom | chrome | PR/SET030.0 | 297 | 359 | 11,88 | 14,26 |



NEW

PR/SET040

Keramický přepínač ke sprchovým soupravám pro baterie s horním vývodem

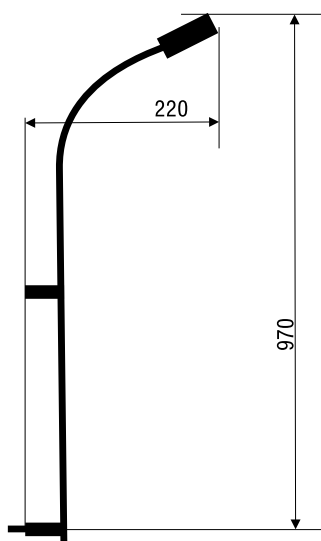
Divertor for shower sets for mixer with upper outlet
 Переключатель для душевых комплектов для смесителей с верхним выводом

| PROVEDENÍ | FINISH | CODE | BEZ DPH (Kč) | S DPH (Kč) | WITHOUT VAT (€) | WITH VAT (€) |
|-----------|--------|-------------|--------------|------------|-----------------|--------------|
| chrom | chrome | PR/SET040.0 | 297 | 359 | 11,88 | 14,26 |

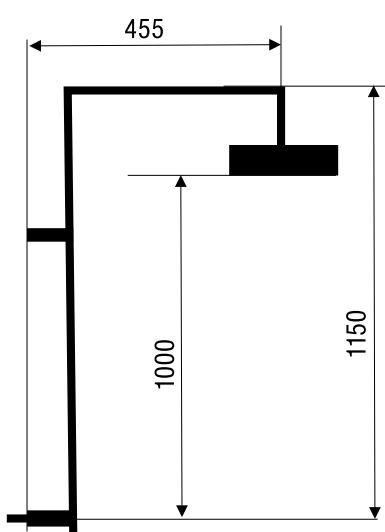
K dispozici od 04/2017



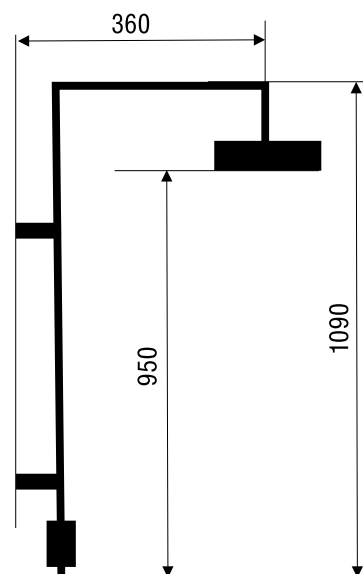
SET050/1



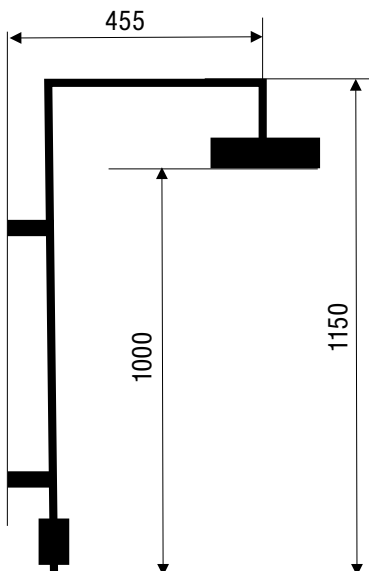
SET050/2



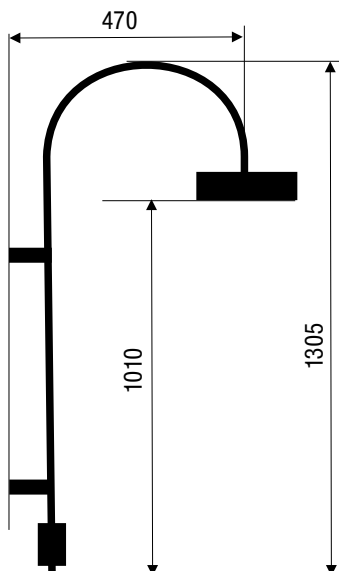
SET060/1



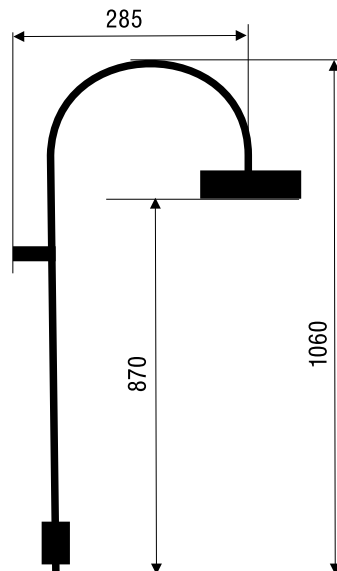
SET060/2



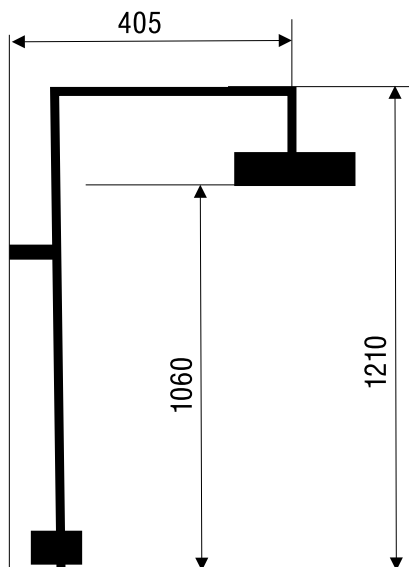
SET061, 063



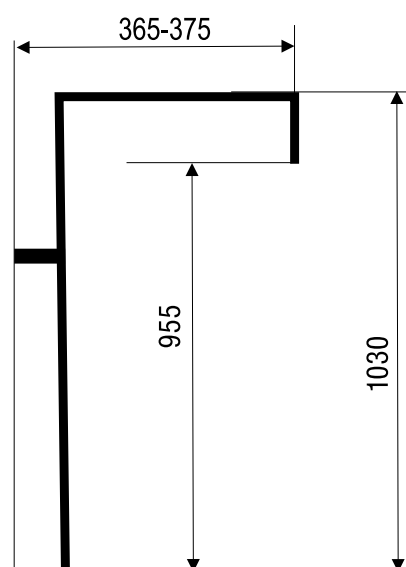
SET030, 031, 040



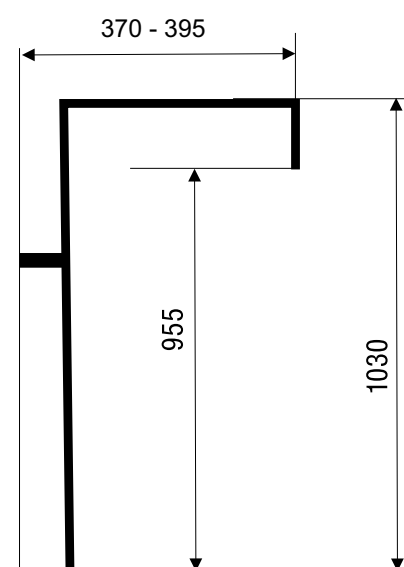
SET062, 064



SET066



SET067





D/MINI

Pevný plastový držák sprchy

Fixed plastic shower holder
Стабильный пластиковый держатель лейки

| PROVEDENÍ | FINISH | CODE | BEZ DPH (Kč) | S DPH (Kč) | WITHOUT VAT (€) | WITH VAT (€) |
|-----------|--------|----------|--------------|------------|-----------------|--------------|
| chrom | chrome | D/MINI.0 | 40 | 48 | 1,64 | 1,97 |



D/TORRE

Pevný plastový držák sprchy

Fixed plastic shower holder
Стабильный пластиковый держатель лейки

| PROVEDENÍ | FINISH | CODE | BEZ DPH (Kč) | S DPH (Kč) | WITHOUT VAT (€) | WITH VAT (€) |
|-----------|--------|-----------|--------------|------------|-----------------|--------------|
| chrom | chrome | D/TORRE.0 | 82 | 99 | 3,28 | 3,94 |



D/SQUARE

Držák sprchy hranatý pevný

Square fixed plastic shower holder
стабильный квадратный держатель лейки

| PROVEDENÍ | FINISH | CODE | BEZ DPH (Kč) | S DPH (Kč) | WITHOUT VAT (€) | WITH VAT (€) |
|-----------|--------|------------|--------------|------------|-----------------|--------------|
| chrom | chrome | D/SQUARE.0 | 82 | 99 | 3,28 | 3,94 |



D/PLAST

Otočný plastový držák sprchy

Rotating plastic shower holder
Поворотный пластиковый держатель лейки

| PROVEDENÍ | FINISH | CODE | BEZ DPH (Kč) | S DPH (Kč) | WITHOUT VAT (€) | WITH VAT (€) |
|-----------|--------|-----------|--------------|------------|-----------------|--------------|
| chrom | chrome | D/PLAST.0 | 98 | 119 | 3,96 | 4,75 |





D/STĚNALUX

Stěnový vývod sprchy kovový

Wall-mounted metal shower outlet
Стенной металлический вывод для шланга LUX

Vývod vody 1/2" ke sprchové hadici pro vestavěné baterie.

Water outlet 1/2" for shower hoses, suitable for built-in mixers.

Вывод воды 1/2" для душевого шланга для скрытой арматуры.

1/2" x 1/2"

| PROVEDENÍ | FINISH | CODE | BEZ DPH (Kč) | S DPH (Kč) | WITHOUT VAT (€) | WITH VAT (€) |
|-----------|--------|--------------|--------------|------------|-----------------|--------------|
| chrom | chrome | D/STĚNALUX.0 | 330 | 399 | 13,28 | 15,94 |



D/STĚNAA1

Stěnový vývod sprchy kovový

Wall-mounted metal shower outlet
Стенной металлический вывод для шланга

Vývod vody 1/2" ke sprchové hadici pro vestavěné baterie.

Water outlet 1/2" for shower hoses, suitable for built-in mixers.

Вывод воды 1/2" для душевого шланга для скрытой арматуры.

1/2" x 1/2"

| PROVEDENÍ | FINISH | CODE | BEZ DPH (Kč) | S DPH (Kč) | WITHOUT VAT (€) | WITH VAT (€) |
|-----------|--------|---------------|--------------|------------|-----------------|--------------|
| chrom | chrome | D/STĚNAA1.0 | 330 | 399 | 13,20 | 15,84 |
| chrom | chrome | D/TOWERTECH.0 | 412 | 499 | 16,64 | 19,97 |



D/3000

Kloubový kovový držák sprchy

La Torre metal variable position shower holder
Шарнирный держатель лейки

| PROVEDENÍ | FINISH | CODE | BEZ DPH (Kč) | S DPH (Kč) | WITHOUT VAT (€) | WITH VAT (€) |
|--------------|---------------|-----------|--------------|------------|-----------------|--------------|
| chrom | chrome | D/3000.0 | 330 | 399 | 13,20 | 15,84 |
| chrom Tower | chrome Tower | D/12000.0 | 495 | 599 | 19,96 | 23,95 |
| chrom Konvex | chrome Konvex | D/17000.0 | 495 | 599 | 19,96 | 23,95 |



D/PIXY

Kloubový držák sprchy

Variable position shower holder
Шарнирный держатель лейки

Pro hadice bez upevňovacího konusu.

For shower hoses without fixing conus.

Для шланга без крепежного конуса.

| PROVEDENÍ | FINISH | CODE | BEZ DPH (Kč) | S DPH (Kč) | WITHOUT VAT (€) | WITH VAT (€) |
|-------------|----------------|----------|--------------|------------|-----------------|--------------|
| chrom-plast | chrome-plastic | D/PIXY.0 | 82 | 99 | 3,28 | 3,94 |
| chrom-kov | chrome-metal | D/KOV.0 | 164 | 198 | 6,64 | 7,97 |



D/VÝVOD

Kloubový kovový držák sprchy s vývodem

Variable position metal shower holder with outlet
Подходит для смесителя со скрытой арматурой

S 1/2" připojením, vhodný pro vestavěné baterie.

With 1/2" connection, suitable for built-in mixers.

S 1/2" пригодный для подштукатурного смесителя.

| PROVEDENÍ | FINISH | CODE | BEZ DPH (Kč) | S DPH (Kč) | WITHOUT VAT (€) | WITH VAT (€) |
|-----------|--------|--------------|--------------|------------|-----------------|--------------|
| chrom | chrome | D/VÝVOD A1.0 | 412 | 499 | 16,64 | 19,97 |





D/HRANA

Stěnový vývod sprchy hranatý

Wall-mounted shower outlet - square
Стенной металлический вывод для шланга

Vývod vody 1/2" ke sprchové hadici pro vestavěné baterie.

Water outlet 1/2" for shower hoses, suitable for built-in mixers.

Вывод воды 1/2" для душевого шланга для скрытой арматуры.

| PROVEDENÍ | FINISH | CODE | BEZ DPH (Kč) | S DPH (Kč) | WITHOUT VAT (€) | WITH VAT (€) |
|-----------|--------|-----------|--------------|------------|-----------------|--------------|
| chrom | chrome | D/HRANA.0 | 330 | 399 | 13,20 | 15,84 |

NEW



D/KVADRO

Kovový držák sprchy s vývodem

Metal shower holder with outlet
Металлический вывод для шланга с держателем лейки

Vývod vody 1/2" ke sprchové hadici pro vestavěné baterie.

Water outlet 1/2" for shower hoses, suitable for built-in mixers.

Вывод воды 1/2" для душевого шланга для скрытой арматуры.

| PROVEDENÍ | FINISH | CODE | BEZ DPH (Kč) | S DPH (Kč) | WITHOUT VAT (€) | WITH VAT (€) |
|-----------|--------|------------|--------------|------------|-----------------|--------------|
| chrom | chrome | D/KVADRO.0 | 412 | 499 | 16,48 | 19,78 |



D/LUXUS

Kovový držák sprchy s vývodem

Metal shower holder with outlet
Металлический вывод для шланга с держателем лейки

Vývod vody 1/2" ke sprchové hadici pro vestavěné baterie.

Water outlet 1/2" for shower hoses, suitable for built-in mixers.

Вывод воды 1/2" для душевого шланга для скрытой арматуры.

| PROVEDENÍ | FINISH | CODE | BEZ DPH (Kč) | S DPH (Kč) | WITHOUT VAT (€) | WITH VAT (€) |
|-----------|--------|-----------|--------------|------------|-----------------|--------------|
| chrom | chrome | D/LUXUS.0 | 495 | 599 | 19,96 | 23,95 |





MET/150

Kovová sprchová hadice

Metal Shower hoses
Металлический душевой шланг

V délkách 150, 175 a 200 cm.
Lengths 150, 175, 200 cm.
В длинах 150, 175, и 200 см.

| PROVEDENÍ | FINISH | CODE | BEZ DPH (Kč) | S DPH (Kč) | WITHOUT VAT (€) | WITH VAT (€) |
|---------------|---------------|-----------|--------------|------------|-----------------|--------------|
| chrom 1,5zám. | chrome1.5lock | MET/150.0 | 140 | 169 | 5,60 | 6,72 |
| chrom 1,5zám. | chrome1.5lock | MET/175.0 | 164 | 198 | 6,56 | 7,87 |
| chrom 1,5zám. | chrome1.5lock | MET/200.0 | 164 | 198 | 6,64 | 7,97 |



MET/155

Kovová sprchová hadice nepřekrucovací

Metal anti-twist shower hose
Пластиковый душевой шланг

Délka 150 cm.
Length 150 cm.
Длина 150 см.

| PROVEDENÍ | FINISH | CODE | BEZ DPH (Kč) | S DPH (Kč) | WITHOUT VAT (€) | WITH VAT (€) |
|-----------|--------|-----------|--------------|------------|-----------------|--------------|
| chrom | chrome | MET/155.0 | 164 | 198 | 6,56 | 7,87 |



H/7000

Kovová sprchová hadice

Metal Shower hoses
Металлический душевой шланг

Odolná dvojjámková.
Durable double-lock.
Прочный с двойным замковым соединением.

V délkách 150, 175 a 200 cm.
Lengths 150, 175, 200 cm.
В длинах 150, 175, и 200 см.

| PROVEDENÍ | FINISH | CODE | BEZ DPH (Kč) | S DPH (Kč) | WITHOUT VAT (€) | WITH VAT (€) |
|--------------|--------------|----------|--------------|------------|-----------------|--------------|
| chrom 2 zám. | chrome 2lock | H/7000.0 | 247 | 299 | 9,96 | 11,95 |
| chrom 2 zám. | chrome 2lock | H/7175.0 | 247 | 299 | 9,96 | 11,95 |
| chrom 2 zám. | chrome 2lock | H/7200.0 | 247 | 299 | 9,96 | 11,95 |

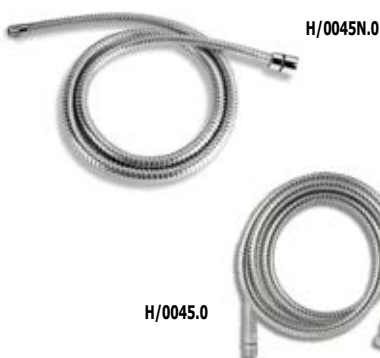


H/55081

Sprchová hadice k dřezovým teleskopickým stojánkovým bateriím

Shower hoses for telescopic sink mixers
Душевой шланг для смесителя для раковины с выдвигаемым душем

| PROVEDENÍ | FINISH | CODE | BEZ DPH (Kč) | S DPH (Kč) | WITHOUT VAT (€) | WITH VAT (€) |
|------------|--------------|-----------|--------------|------------|-----------------|--------------|
| šedá-chrom | gray-chrome | H/55081.0 | 247 | 299 | 9,96 | 11,95 |
| šedá-chrom | gray-chrome | H/0081.0S | 330 | 399 | 13,20 | 15,84 |
| chrom-kov | chrome-metal | H/0081.0 | 330 | 399 | 13,20 | 15,84 |



H/0045

Sprchová hadice k stojánkovým vanovým bateriím

Shower hoses for deck bath mixers
Душевой шланг для смесителя для монтажа на ванну

V délkách 200 cm.
Length 200 cm.
В длинах 200 см.

| PROVEDENÍ | FINISH | CODE | BEZ DPH (Kč) | S DPH (Kč) | WITHOUT VAT (€) | WITH VAT (€) |
|-----------|--------|-----------|--------------|------------|-----------------|--------------|
| chrom | chrome | H/0045.0 | 412 | 499 | 16,64 | 19,97 |
| chrom | chrome | H/0045N.0 | 412 | 499 | 16,64 | 19,97 |

0045 - 3/8" x M15 x 1.
0045N - 1/2" x M15 x 1.


 PVC/155.1
PVC/150.11


PVC/150.5

PVC/150

Plastová sprchová hadice

Plastic shower hoses
Пластиковый душевой шланг

Délka 150 cm.

Length 150 cm.

Длина 150 см.

| PROVEDENÍ | FINISH | CODE | BEZ DPH (Kč) | S DPH (Kč) | WITHOUT VAT (€) | WITH VAT (€) |
|-----------|--------|------------|--------------|------------|-----------------|--------------|
| bilá | white | PVC/155.1 | 49 | 59 | 1,96 | 2,35 |
| černá | black | PVC/150.5 | 82 | 99 | 3,28 | 3,94 |
| bilá | white | PVC/150.11 | 107 | 129 | 4,28 | 5,14 |



PVC/150

Plastová sprchová hadice

Plastic shower hoses
Пластиковый душевой шланг

V délkách 150 a 200 cm.

Lengths 150, 200 cm.

В длинах 150 и 200 см.

| PROVEDENÍ | FINISH | CODE | BEZ DPH (Kč) | S DPH (Kč) | WITHOUT VAT (€) | WITH VAT (€) |
|-----------|--------|-----------|--------------|------------|-----------------|--------------|
| šedá | grey | PVC/150.8 | 107 | 129 | 4,28 | 5,14 |
| šedá | grey | PVC/200.8 | 123 | 149 | 4,92 | 5,90 |



BIFLEX/150.1

BIFLEX/150.5

BIFLEX/150

Plastová sprchová hadice

Plastic shower hoses
Пластиковый душевой шланг

Délka 150 cm.

Length 150 cm.

Длина 150 см.

| PROVEDENÍ | FINISH | CODE | BEZ DPH (Kč) | S DPH (Kč) | WITHOUT VAT (€) | WITH VAT (€) |
|-------------|--------------|--------------|--------------|------------|-----------------|--------------|
| chrom/bílá | chrome-white | BIFLEX/150.1 | 123 | 149 | 4,92 | 5,90 |
| chrom/černá | chrome-black | BIFLEX/150.5 | 123 | 149 | 4,92 | 5,90 |



SPIRAL/150

Plastová sprchová hadice

Plastic shower hoses
Пластиковый душевой шланг

V délkách 150, 175 a 200 cm.

Lengths 150, 175, 200 cm.

В длинах 150, 175 и 200 см.

| PROVEDENÍ | FINISH | CODE | BEZ DPH (Kč) | S DPH (Kč) | WITHOUT VAT (€) | WITH VAT (€) |
|-----------|--------|---------------|--------------|------------|-----------------|--------------|
| chrom | chrome | SPIRAL/150.0 | 164 | 198 | 6,64 | 7,97 |
| zlato | gold | SPIRAL/150.ZL | 247 | 299 | 9,96 | 11,95 |
| chrom | chrome | SPIRAL/175.0 | 214 | 259 | 8,56 | 10,27 |
| chrom | chrome | SPIRAL/200.0 | 247 | 299 | 9,96 | 11,95 |

SILVER/151



GREY/150



SILVER/151

Plastová sprchová hadice

Plastic shower hose
Пластиковый душевой шланг

GREY/150

Plastová sprchová hadice

Plastic shower hose
Пластиковый душевой шланг



Nepřekrucovací hadice

| PROVEDENÍ | FINISH | CODE | BEZ DPH (Kč) | S DPH (Kč) | WITHOUT VAT (€) | WITH VAT (€) |
|--------------|-------------|--------------|--------------|------------|-----------------|--------------|
| stříbro | silver | SILVER/120.0 | 164 | 198 | 6,56 | 7,87 |
| stříbro | silver | SILVER/151.0 | 189 | 229 | 7,56 | 9,07 |
| stříbro | silver | SILVER/175.0 | 214 | 259 | 8,56 | 10,27 |
| stříbro | silver | SILVER/200.0 | 247 | 299 | 9,88 | 11,86 |
| stříbro-šedá | silver-grey | GREY/150.0 | 164 | 198 | 6,56 | 7,87 |

Odolný stříbrný plast.

Durable silver plastic material.

Прочный серебряный пластик.





RAM200

Rameno pevné sprchy

Fixed Shower Arm
Трубчатый держатель для верхнего душа

S krytkou, délka 200 mm.
With cover, length 200 mm.
С крышкой, длина 200 мм.

Připojovací závit 1/2".
Connection 1/2".
Подключение 1/2".

| PROVEDENÍ | FINISH | CODE | BEZ DPH (Kč) | S DPH (Kč) | WITHOUT VAT (€) | WITH VAT (€) |
|-----------|--------|----------|--------------|------------|-----------------|--------------|
| chrom | chrome | RAM200.0 | 330 | 399 | 13,28 | 15,94 |



PAZE

Rameno pevné sprchy

Fixed Shower Arm
Держатель для верхнего душа

Kuželové, 180 mm.
Cone, 180 mm.
Конический, длина 200 мм.

Připojovací závit 1/2".
Connection 1/2".
Подключение 1/2".

| PROVEDENÍ | FINISH | CODE | BEZ DPH (Kč) | S DPH (Kč) | WITHOUT VAT (€) | WITH VAT (€) |
|-----------|--------|--------|--------------|------------|-----------------|--------------|
| chrom | chrome | PAZE.0 | 578 | 699 | 23,28 | 27,94 |



RAM330

Rameno pevné sprchy

Fixed Shower Arm
Трубчатый держатель для верхнего душа

S krytkou, délka 330 mm.
With cover, length 330 mm.
С крышкой, длина 330 мм.

Připojovací závit 1/2".
Connection 1/2".
Подключение 1/2".

| PROVEDENÍ | FINISH | CODE | BEZ DPH (Kč) | S DPH (Kč) | WITHOUT VAT (€) | WITH VAT (€) |
|-----------|--------|----------|--------------|------------|-----------------|--------------|
| chrom | chrome | RAM330.0 | 412 | 499 | 16,64 | 19,97 |



RAM400

Rameno pevné sprchy

Fixed Shower Arm
Трубчатый держатель для верхнего душа

S krytkou, délka 400 mm.
With cover, length 400 mm.
С крышкой, длина 400 мм.

Připojovací závit 1/2".
Connection 1/2".
Подключение 1/2".

| PROVEDENÍ | FINISH | CODE | BEZ DPH (Kč) | S DPH (Kč) | WITHOUT VAT (€) | WITH VAT (€) |
|-----------|--------|----------|--------------|------------|-----------------|--------------|
| chrom | chrome | RAM400.0 | 660 | 799 | 26,63 | 31,96 |



RAM405

Rameno pevné sprchy

Fixed Shower Arm
Трубчатый держатель для верхнего душа

S krytkou, délka 400 mm.
With cover, length 400 mm.
С крышкой, длина 400 мм.

Připojovací závit 1/2".
Connection 1/2".
Подключение 1/2".

| PROVEDENÍ | FINISH | CODE | BEZ DPH (Kč) | S DPH (Kč) | WITHOUT VAT (€) | WITH VAT (€) |
|-----------|--------|----------|--------------|------------|-----------------|--------------|
| chrom | chrome | RAM405.0 | 660 | 799 | 26,63 | 31,96 |

NEW



RAM146

Nástěnné výtokové ramínko k podomítkovým bateriím

Wall-mounted spout for built-in mixers
Излив настенный для смесителя со скрытой арматурой

Délka výtokového ramínka
146 mm. Připojení 1/2" vnitřní závit
The length of the spout is 146 mm.

Длина поворотного излива
146 мм.

| PROVEDENÍ | FINISH | CODE | BEZ DPH (Kč) | S DPH (Kč) | WITHOUT VAT (€) | WITH VAT (€) |
|-----------|--------|----------|--------------|------------|-----------------|--------------|
| chrom | chrome | RAM146.0 | 578 | 699 | 23,12 | 27,74 |

NEW



RAM173

Nástěnné výtokové ramínko k podomítkovým bateriím

Wall-mounted spout for built-in mixers
Излив настенный для смесителя со скрытой арматурой

Délka výtokového ramínka
173 mm. Připojení 1/2" vnitřní závit
The length of the spout is 173 mm.

Длина поворотного излива
173 мм.

| PROVEDENÍ | FINISH | CODE | BEZ DPH (Kč) | S DPH (Kč) | WITHOUT VAT (€) | WITH VAT (€) |
|-----------|--------|----------|--------------|------------|-----------------|--------------|
| chrom | chrome | RAM173.0 | 743 | 899 | 29,72 | 35,66 |

RAM205

Rameno pevné sprchy

Fixed Shower Arm
Трубчатый держатель для верхнего душа

S krytkou pro montáž do stropu,
délka 200 mm.

With cover, length 200 mm.

С крышкой, длина 200 мм.

Připojovací závit 1/2".

Connection 1/2".

Подключение 1/2".

| PROVEDENÍ | FINISH | CODE | BEZ DPH (Kč) | S DPH (Kč) | WITHOUT VAT (€) | WITH VAT (€) |
|-----------|--------|----------|--------------|------------|-----------------|--------------|
| chrom | chrome | RAM205.0 | 412 | 499 | 16,48 | 19,78 |

RAM150

Rameno pevné sprchy

Fixed Shower Arm
Трубчатый держатель для верхнего душа

S krytkou pro montáž do stropu,
délka 150 mm.

With cover, length 150 mm.

С крышкой, длина 150 мм.

Připojovací závit 1/2".

Connection 1/2".

Подключение 1/2".

| PROVEDENÍ | FINISH | CODE | BEZ DPH (Kč) | S DPH (Kč) | WITHOUT VAT (€) | WITH VAT (€) |
|-----------|--------|----------|--------------|------------|-----------------|--------------|
| chrom | chrome | RAM150.0 | 330 | 399 | 13,28 | 15,94 |

RAM300

Svislé rameno pevné sprchy

Fixed Vertical Shower Arm
Трубчатый держатель для верхнего душа

S krytkou pro montáž do stropu,
délka 300 mm.

With cover for mounting into the
ceiling, length 300mm.

Для монтажа на полотке,
с крышкой, длина 300 мм.

Připojovací závit 1/2".

Connection 1/2".

Подключение 1/2".

| PROVEDENÍ | FINISH | CODE | BEZ DPH (Kč) | S DPH (Kč) | WITHOUT VAT (€) | WITH VAT (€) |
|-----------|--------|----------|--------------|------------|-----------------|--------------|
| chrom | chrome | RAM300.0 | 412 | 499 | 16,64 | 19,97 |





RU/55081

Růžice 55081

Shower head 55081
Душевая лейка 55081

| PROVEDENÍ | FINISH | CODE | BEZ DPH (Kč) | S DPH (Kč) | WITHOUT VAT (€) | WITH VAT (€) |
|--------------|--------------|------------|--------------|------------|-----------------|--------------|
| chrom | chrome | RU/55081.0 | 330 | 399 | 13,20 | 15,84 |
| bílá-chrom | white-chrome | RU/55081.1 | 495 | 599 | 19,96 | 23,95 |
| chrom-satino | chrome-satin | RU/55081.9 | 495 | 599 | 19,96 | 23,95 |

2- polohová sprchová růžice k teleskopické dřezové baterii Metalia 55081 a Titania 91081.

2-position shower head for telescopic mixers Metalia 55081 and Titania 91081.

2-позиционная, для смесителя для раковины с выдвижным душем.



RU/56081

Růžice 56081

Shower head 56081
Душевая лейка 56081

| PROVEDENÍ | FINISH | CODE | BEZ DPH (Kč) | S DPH (Kč) | WITHOUT VAT (€) | WITH VAT (€) |
|-----------|--------|------------|--------------|------------|-----------------|--------------|
| chrom | chrome | RU/56081.0 | 330 | 399 | 13,28 | 15,94 |

2- polohová sprchová růžice k teleskopické dřezové baterii 56081 a 57081.

2-position shower head for telescopic sink mixer 56081 and 57081.

2-позиционная, для смесителя для раковины с выдвижным душем.



RU/32481

Růžice 32481

Shower head 32481
Душевая лейка 32481

| PROVEDENÍ | FINISH | CODE | BEZ DPH (Kč) | S DPH (Kč) | WITHOUT VAT (€) | WITH VAT (€) |
|-----------|--------|------------|--------------|------------|-----------------|--------------|
| chrom | chrome | RU/32481.0 | 288 | 348 | 11,64 | 13,97 |

2- polohová sprchová růžice k teleskopické dřezové baterii 32481, 33481, 35481 a 79481 .

2-position shower head for telescopic sink mixer.

2-позиционная, для смесителя для раковины с выдвижным душем.




RU/608
Růžice 608

Shower head 608
Душевая лейка 608

5- polohová sprchová růžice.
Baleno v blistru.

5-position.
Packed in blister.

5-позиционная.
Упаковано в блистер.

Φ 100 mm.

| PROVEDENÍ | FINISH | CODE | BEZ DPH (Kč) | S DPH (Kč) | WITHOUT VAT (€) | WITH VAT (€) |
|-----------|--------|----------|--------------|------------|-----------------|--------------|
| chrom | chrome | RU/608.0 | 495 | 599 | 19,96 | 23,95 |


RU/607
Růžice 607

Shower head 607
Душевая лейка 607

4- polohová sprchová růžice.
Baleno v blistru.

4-position, packed in blister.

4-позиционная.
Упаковано в блистер.

Φ 85 mm.

| PROVEDENÍ | FINISH | CODE | BEZ DPH (Kč) | S DPH (Kč) | WITHOUT VAT (€) | WITH VAT (€) |
|-----------|--------|----------|--------------|------------|-----------------|--------------|
| chrom | chrome | RU/607.0 | 412 | 499 | 16,64 | 19,97 |


RU/610
Růžice 610

Shower head 610
Душевая лейка 610

3- polohová sprchová růžice.
Baleno v blistru.

3-position.
Packed in blister.

3-позиционная.
Упаковано в блистер.

Φ 70 mm.

| PROVEDENÍ | FINISH | CODE | BEZ DPH (Kč) | S DPH (Kč) | WITHOUT VAT (€) | WITH VAT (€) |
|-----------|--------|----------|--------------|------------|-----------------|--------------|
| chrom | chrome | RU/610.0 | 330 | 399 | 13,28 | 15,94 |





RU/775

Růžice 775

Shower head 775
Душевая лейка 775

3- polohová sprchová růžice.
Baleno v blistru.
S přísávaním vzduchu.

3-position.
Packed in blister.
With air intake.

3-позиционная.
Упаковано в блистер.
С аэрацией.

| PROVEDENÍ | FINISH | CODE | BEZ DPH (Kč) | S DPH (Kč) | WITHOUT VAT (€) | WITH VAT (€) |
|-----------|--------|----------|--------------|------------|-----------------|--------------|
| chrom | chrome | RU/775.0 | 412 | 499 | 16,63 | 19,97 |

AxB - 100 x 140 mm.



RU/776

Růžice 776

Shower head 776
Душевая лейка 776

3- polohová sprchová růžice.
Baleno v blistru.
S přísávaním vzduchu.

3-position.
Packed in blister.
With air intake.

3-позиционная.
Упаковано в блистер.
С аэрацией.

| PROVEDENÍ | FINISH | CODE | BEZ DPH (Kč) | S DPH (Kč) | WITHOUT VAT (€) | WITH VAT (€) |
|-----------|--------|----------|--------------|------------|-----------------|--------------|
| chrom | chrome | RU/776.0 | 412 | 499 | 16,63 | 19,97 |

Φ 130 mm.

RU/866

Růžice 866

Shower head 866
Душевая лейка 866

5- polohová sprchová růžice.
Baleno v blistru.

5-position.
Packed in blister.

5-позиционная.
Упаковано в блистер.

| PROVEDENÍ | FINISH | CODE | BEZ DPH (Kč) | S DPH (Kč) | WITHOUT VAT (€) | WITH VAT (€) |
|-----------|--------|----------|--------------|------------|-----------------|--------------|
| chrom | chrome | RU/866.0 | 330 | 399 | 13,30 | 15,96 |

Φ 100 mm.

RU/893

Růžice 893

Shower head 893
Душевая лейка 893

3- polohová sprchová růžice.
Baleno v blistru.

3-position.
Packed in blister.

3-позиционная.
Упаковано в блистер.

| PROVEDENÍ | FINISH | CODE | BEZ DPH (Kč) | S DPH (Kč) | WITHOUT VAT (€) | WITH VAT (€) |
|-----------|--------|----------|--------------|------------|-----------------|--------------|
| chrom | chrome | RU/893.0 | 164 | 198 | 6,60 | 7,92 |

Φ 100 mm.

RU/857

Růžice 857

Shower head 857
Душевая лейка 857

3- polohová sprchová růžice.
Baleno v blistru.

3-position.
Packed in blister.

3-позиционная.
Упаковано в блистер.

| PROVEDENÍ | FINISH | CODE | BEZ DPH (Kč) | S DPH (Kč) | WITHOUT VAT (€) | WITH VAT (€) |
|-----------|--------|----------|--------------|------------|-----------------|--------------|
| chrom | chrome | RU/857.0 | 206 | 249 | 8,30 | 9,96 |

Φ 95 mm.


RU/870
Růžice 870

Shower head 870
Душевая лейка 870

Samočistící růžice.
Self-cleaning shower head.
Самоочищающаяся.

Φ 80 mm.

| PROVEDENÍ | FINISH | CODE | BEZ DPH (Kč) | S DPH (Kč) | WITHOUT VAT (€) | WITH VAT (€) |
|-----------|--------|----------|--------------|------------|-----------------|--------------|
| chrom | chrome | RU/870.0 | 123 | 149 | 4,92 | 5,90 |


RU/869
Růžice 869

Shower head 869
Душевая лейка 869

3- polohová sprchová růžice.
Baleno v blistru.

3-position.
Packed in blister.

3-позиционная.
Упаковано в блистер.

Φ 80 mm.

| PROVEDENÍ | FINISH | CODE | BEZ DPH (Kč) | S DPH (Kč) | WITHOUT VAT (€) | WITH VAT (€) |
|-----------|--------|----------|--------------|------------|-----------------|--------------|
| chrom | chrome | RU/869.0 | 164 | 198 | 6,60 | 7,92 |


RU/285
Růžice 285

Shower head 285
Душевая лейка 285

5- polohová sprchová růžice.
Baleno v blistru.

5-position.
Packed in blister.

5-позиционная.
Упаковано в блистер.

Φ 80 mm.

| PROVEDENÍ | FINISH | CODE | BEZ DPH (Kč) | S DPH (Kč) | WITHOUT VAT (€) | WITH VAT (€) |
|-----------|--------|----------|--------------|------------|-----------------|--------------|
| chrom | chrome | RU/285.0 | 123 | 149 | 4,92 | 5,90 |


RU/320
Růžice 320

Shower head 320
Душевая лейка 320

3- polohová sprchová růžice.
Baleno v blistru.

3-position.
Packed in blister.

3-позиционная.
Упаковано в блистер.

bílá - chrom
white - chrome
белая - хром

Φ 120 mm.

| PROVEDENÍ | FINISH | CODE | BEZ DPH (Kč) | S DPH (Kč) | WITHOUT VAT (€) | WITH VAT (€) |
|-----------|--------|----------|--------------|------------|-----------------|--------------|
| chrom | chrome | RU/320.0 | 206 | 249 | 8,30 | 9,96 |

NEW


RU/860
Růžice 860

Shower head 860
Душевая лейка 860

Samočistící růžice.
Self-cleaning shower head.
Самоочищающаяся.

Φ 95 mm.

| PROVEDENÍ | FINISH | CODE | BEZ DPH (Kč) | S DPH (Kč) | WITHOUT VAT (€) | WITH VAT (€) |
|-----------|--------|----------|--------------|------------|-----------------|--------------|
| chrom | chrome | RU/860.0 | 148 | 179 | 5,92 | 7,10 |



RU/614

Růžice 614

Shower head 614
Душевая лейка 614

3- polohová sprchová růžice.
Baleno v blistru.

3-position,
Packed in blister.

3-позиционная.
Упаковано в блистер.

Φ 85 mm.

| PROVEDENÍ | FINISH | CODE | BEZ DPH (Kč) | S DPH (Kč) | WITHOUT VAT (€) | WITH VAT (€) |
|-----------|--------|----------|--------------|------------|-----------------|--------------|
| chrom | chrome | RU/614.0 | 330 | 399 | 13,20 | 15,84 |



RU/726

Růžice 726

Shower head 726
Душевая лейка 726

3- polohová sprchová růžice.
Baleno v blistru.

3-position shower head.
Packed in blister.

3-позиционная.
Упаковано в блистер.

Φ 100 mm.

| PROVEDENÍ | FINISH | CODE | BEZ DPH (Kč) | S DPH (Kč) | WITHOUT VAT (€) | WITH VAT (€) |
|-----------|--------|----------|--------------|------------|-----------------|--------------|
| chrom | chrome | RU/726.0 | 412 | 499 | 16,64 | 19,97 |



RU/517

Růžice 517

Shower head 517
Душевая лейка 517

Baleno v blistru.

Packed in blister.

Упаковано в блистер.

| PROVEDENÍ | FINISH | CODE | BEZ DPH (Kč) | S DPH (Kč) | WITHOUT VAT (€) | WITH VAT (€) |
|-----------|--------|----------|--------------|------------|-----------------|--------------|
| chrom | chrome | RU/517.0 | 330 | 399 | 13,28 | 15,94 |



RU/562

Růžice 562

Shower head 562
Душевая лейка 562

9- polohová sprchová růžice.
Baleno v blistru.

9-position.
Packed in blister.

9-позиционная.
Упаковано в блистер.

Φ 100 mm.

| PROVEDENÍ | FINISH | CODE | BEZ DPH (Kč) | S DPH (Kč) | WITHOUT VAT (€) | WITH VAT (€) |
|-----------|--------|----------|--------------|------------|-----------------|--------------|
| chrom | chrome | RU/562.0 | 578 | 699 | 23,28 | 27,94 |



RU/505

Růžice 505

Shower head 505
Душевая лейка 505

3- polohová sprchová růžice.
Baleno v blistru.

3-position.
Packed in blister.

3-позиционная.
Упаковано в блистер.

Φ 70 mm.

| PROVEDENÍ | FINISH | CODE | BEZ DPH (Kč) | S DPH (Kč) | WITHOUT VAT (€) | WITH VAT (€) |
|-----------|--------|----------|--------------|------------|-----------------|--------------|
| chrom | chrome | RU/505.0 | 330 | 399 | 13,28 | 15,94 |



RU/671

Růžice 671

Shower head 671
Душевая лейка 671

5- polohová sprchová růžice.
Baleno v blistru.

5-position.
Packed in blister.

5-позиционная.
Упаковано в блистер.

Φ 105 mm.

| PROVEDENÍ | FINISH | CODE | BEZ DPH (Kč) | S DPH (Kč) | WITHOUT VAT (€) | WITH VAT (€) |
|-----------|--------|----------|--------------|------------|-----------------|--------------|
| chrom | chrome | RU/671.0 | 412 | 499 | 16,64 | 19,97 |



RU/NOVA

Růžice NOVA

Shower head Nova
Душевая лейка Nova

Samočisticí růžice.

Self-cleaning shower head.

Самоочищающаяся.

Φ 65 mm.

| PROVEDENÍ | FINISH | CODE | BEZ DPH (Kč) | S DPH (Kč) | WITHOUT VAT (€) | WITH VAT (€) |
|-----------|--------|-----------|--------------|------------|-----------------|--------------|
| chrom | chrome | RU/NOVA.0 | 73 | 88 | 2,92 | 3,50 |
| bílá | white | RU/NOVA.1 | 49 | 59 | 1,96 | 2,35 |
| satino | satín | RU/NOVA.9 | 82 | 99 | 3,28 | 3,94 |



RU/RAPID

Růžice RAPID

Shower head RAPID
Душевая лейка RAPID

Samočisticí růžice.

Self-cleaning shower head.

Самоочищающаяся.

Φ 70 mm.

| PROVEDENÍ | FINISH | CODE | BEZ DPH (Kč) | S DPH (Kč) | WITHOUT VAT (€) | WITH VAT (€) |
|-----------|--------|------------|--------------|------------|-----------------|--------------|
| chrom | chrome | RU/RAPID.0 | 82 | 99 | 3,28 | 3,94 |
| bílá | white | RU/RAPID.1 | 82 | 99 | 3,28 | 3,94 |



RU/FAST

Růžice FAST

Shower head FAST
Душевая лейка FAST

2- polohová samočisticí růžice.

2-position self-cleaning.

2-позиционная,
самоочищающаяся.

Φ 70 mm.

| PROVEDENÍ | FINISH | CODE | BEZ DPH (Kč) | S DPH (Kč) | WITHOUT VAT (€) | WITH VAT (€) |
|-----------|--------|-----------|--------------|------------|-----------------|--------------|
| chrom | chrome | RU/FAST.0 | 123 | 149 | 4,92 | 5,90 |



RU/TEMPO

Růžice TEMPO

Shower head TEMPO
Душевая лейка TEMPO

7- polohová sprchová růžice.
Baleno v blistru.

7-position shower head.
Packed in blister.

7-позиционная.
Упаковано в блистер.

Φ 85 mm.

| PROVEDENÍ | FINISH | CODE | BEZ DPH (Kč) | S DPH (Kč) | WITHOUT VAT (€) | WITH VAT (€) |
|-----------|--------|------------|--------------|------------|-----------------|--------------|
| chrom | chrome | RU/TEMPO.0 | 164 | 198 | 6,64 | 7,97 |





RU/TWIST

Růžice TWIST

Shower head TWIST
Душевая лейка TWIST

6- polohová sprchová růžice
Baleno v blistru.

6-position shower head.
Packed in blister.

6-позиционная.
Упаковано в блистер.

Φ 70 mm.

| PROVEDENÍ | FINISH | CODE | BEZ DPH (Kč) | S DPH (Kč) | WITHOUT VAT (€) | WITH VAT (€) |
|-----------|--------|------------|--------------|------------|-----------------|--------------|
| chrom | chrome | RU/TWIST.0 | 164 | 198 | 6,64 | 7,97 |
| bílá | white | RU/TWIST.1 | 164 | 198 | 6,64 | 7,97 |

RU/RELAX

Růžice RELAX

Shower head RELAX
Душевая лейка линии RELAX

4 - polohová sprchová růžice.
Baleno v blistru.

4-position shower head.

Packed in blister.

4-позиционная.
Упаковано в блистер.

Φ 85 mm.



| PROVEDENÍ | FINISH | CODE | BEZ DPH (Kč) | S DPH (Kč) | WITHOUT VAT (€) | WITH VAT (€) |
|-----------|--------|------------|--------------|------------|-----------------|--------------|
| chrom | chrome | RU/RELAX.0 | 247 | 299 | 9,96 | 11,95 |
| satino | satín | RU/RELAX.9 | 247 | 299 | 9,96 | 11,95 |

RU/8000

Růžice 8000

Shower head 8000
Душевая лейка линии 8000



| PROVEDENÍ | FINISH | CODE | BEZ DPH (Kč) | S DPH (Kč) | WITHOUT VAT (€) | WITH VAT (€) |
|-------------|-------------|-----------|--------------|------------|-----------------|--------------|
| chrom | chrome | RU/8000.0 | 412 | 499 | 16,64 | 19,97 |
| chrom-zlato | chrome-gold | RU/8000.2 | 495 | 599 | 19,96 | 23,95 |
| bílá-zlato | white-gold | RU/8000.3 | 578 | 699 | 23,32 | 27,98 |

RU/FLIPPER

Růžice FLIPPER

Shower head FLIPPER
Душевая лейка FLIPPER

Sprchová růžice se stop ventilem.
Maximální povolený tlak vody 0,4 MPa.

With hand control stop valve.
Maximum water pressure 0,4 MPa.

Душевая лейка со стоп вентелем.
Максимальное допустимое давление воды 0,4 Мпа.

Φ 40 mm.



| PROVEDENÍ | FINISH | CODE | BEZ DPH (Kč) | S DPH (Kč) | WITHOUT VAT (€) | WITH VAT (€) |
|-----------|--------|--------------|--------------|------------|-----------------|--------------|
| chrom | chrome | RU/FLIPPER.0 | 164 | 198 | 6,56 | 7,87 |

RU/56015

Růžice 56015

Shower head 56015
Душевая лейка 56015

Sprchová růžice se stop ventilem.
Maximální povolený tlak vody 0,5 MPa.

With hand control stop valve.
Maximum water pressure 0,5 MPa.

Душевая лейка со стоп вентелем.
Максимальное допустимое давление воды 0,5 Мпа.

Φ 35 mm.



| PROVEDENÍ | FINISH | CODE | BEZ DPH (Kč) | S DPH (Kč) | WITHOUT VAT (€) | WITH VAT (€) |
|-----------|--------|------------|--------------|------------|-----------------|--------------|
| chrom | chrome | RU/56015.0 | 247 | 299 | 9,88 | 11,86 |

RU/TECH


Růžice Tech

Shower head TECH
 Душевая лейка линии TECH

Samočistící sprchová růžice.
 Self-cleaning shower head.
 Самоочищающаяся.

Pouze do vyprodání zásob.

Available only until we sell out.
 Связи с прекращением производства.

| PROVEDENÍ | FINISH | CODE | BEZ DPH (Kč) | S DPH (Kč) | WITHOUT VAT (€) | WITH VAT (€) |
|--------------|--------|------------|--------------|------------|-----------------|--------------|
| chrom Konvex | chrome | RU/17000.0 | 495 | 599 | 19,96 | 23,95 |

RU/512


Růžice 512

Shower head 512
 Душевая лейка 512

Baleno v blistru.
 Packed in blister.
 Упаковано в блистер.

| PROVEDENÍ | FINISH | CODE | BEZ DPH (Kč) | S DPH (Kč) | WITHOUT VAT (€) | WITH VAT (€) |
|-----------|--------|----------|--------------|------------|-----------------|--------------|
| chrom | chrome | RU/512.0 | 330 | 399 | 13,28 | 15,94 |

RU/514


Růžice 514

Shower head 514
 Душевая лейка 514

Baleno v blistru.
 Packed in blister.
 Упаковано в блистер.

| PROVEDENÍ | FINISH | CODE | BEZ DPH (Kč) | S DPH (Kč) | WITHOUT VAT (€) | WITH VAT (€) |
|-----------|--------|----------|--------------|------------|-----------------|--------------|
| chrom | chrome | RU/514.0 | 330 | 399 | 13,28 | 15,94 |

RU/120

NEW


Růžice 120

Shower head 120
 Душевая лейка 120

Samočistící sprchová růžice.
 Self-cleaning shower head.
 Самоочищающаяся.

| PROVEDENÍ | FINISH | CODE | BEZ DPH (Kč) | S DPH (Kč) | WITHOUT VAT (€) | WITH VAT (€) |
|-----------|--------|----------|--------------|------------|-----------------|--------------|
| chrom | chrome | RU/120.0 | 247 | 299 | 9,88 | 11,86 |

RU/130

NEW


Růžice 130

Shower head 130
 Душевая лейка 130

Samočistící sprchová růžice.
 Self-cleaning shower head.
 Самоочищающаяся.

| PROVEDENÍ | FINISH | CODE | BEZ DPH (Kč) | S DPH (Kč) | WITHOUT VAT (€) | WITH VAT (€) |
|-----------|--------|----------|--------------|------------|-----------------|--------------|
| chrom | chrome | RU/130.0 | 148 | 179 | 5,92 | 7,10 |

K dispozici od 04/2017




RUP/157

Pevná sprcha 157

Fixed shower head 157
Верхний душ 157

3- polohová, samočisticí, průměr 75 mm.

self-cleaning, 3-position, dia 75 mm.

Самоочищающийся, 3-позиционный, диаметром 75 мм.

| PROVEDENÍ | FINISH | CODE | BEZ DPH (Kč) | S DPH (Kč) | WITHOUT VAT (€) | WITH VAT (€) |
|-----------|--------|-----------|--------------|------------|-----------------|--------------|
| chrom | chrome | RUP/157.0 | 412 | 499 | 16,64 | 19,97 |



RUP/141

Pevná sprcha 141

Fixed shower head 141
Верхний душ 141

Samočisticí, průměr 75 mm.

Self-cleaning, dia 75 mm.

Самоочищающийся, диаметром 75 мм.

| PROVEDENÍ | FINISH | CODE | BEZ DPH (Kč) | S DPH (Kč) | WITHOUT VAT (€) | WITH VAT (€) |
|-----------|--------|-----------|--------------|------------|-----------------|--------------|
| chrom | chrome | RUP/141.0 | 330 | 399 | 13,28 | 15,94 |



RUP/124

Pevná sprcha 124

Fixed shower head 124
Верхний душ 124

Samočisticí, průměr 86 mm.

Self-cleaning dia 86 mm.

Самоочищающийся, с диаметром 86 мм.

| PROVEDENÍ | FINISH | CODE | BEZ DPH (Kč) | S DPH (Kč) | WITHOUT VAT (€) | WITH VAT (€) |
|-----------|--------|-----------|--------------|------------|-----------------|--------------|
| chrom | chrome | RUP/124.0 | 330 | 399 | 13,28 | 15,94 |



RUP/DEXIN

Pevná sprcha DEXIN

Fixed shower head DEXIN
Верхний душ DEXIN

Samočisticí, 5 - polohová, průměr 80 mm.

self-cleaning, 5-position, dia 80 mm

Самоочищающийся, 5-позиционный, с диаметром 80 мм.

| PROVEDENÍ | FINISH | CODE | BEZ DPH (Kč) | S DPH (Kč) | WITHOUT VAT (€) | WITH VAT (€) |
|-----------|--------|-------------|--------------|------------|-----------------|--------------|
| chrom | chrome | RUP/DEXIN.0 | 330 | 399 | 13,28 | 15,94 |



RUP/130

Pevná sprcha 130

Fixed shower head 130
Верхний душ 130

Průměr 150 mm, mosaz + plast.

dia 150 mm, brass+plastic.

Самоочищающийся, диаметром 150 мм. Материал латунь+пластик.

| PROVEDENÍ | FINISH | CODE | BEZ DPH (Kč) | S DPH (Kč) | WITHOUT VAT (€) | WITH VAT (€) |
|-----------|--------|-----------|--------------|------------|-----------------|--------------|
| chrom | chrome | RUP/130.0 | 908 | 1 099 | 36,64 | 43,97 |





RUP/179

Pevná sprcha 179

Fixed shower head 179
Верхний душ 179

Samočisticí, průměr 200 mm.

Self-cleaning, dia 200 mm.

Самоочищающийся, диаметром 200 мм.

| PROVEDENÍ | FINISH | CODE | BEZ DPH (Kč) | S DPH (Kč) | WITHOUT VAT (€) | WITH VAT (€) |
|-----------|--------|-----------|--------------|------------|-----------------|--------------|
| chrom | chrome | RUP/179.0 | 826 | 999 | 33,28 | 39,94 |



RUP/210

Pevná sprcha 210

Fixed shower head 210
Верхний душ 210

Samočisticí, průměr 173 mm.
Mosazná.

Self-cleaning, dia 173 mm,
brass.

Самоочищающийся,
с диаметром 173 мм.

| PROVEDENÍ | FINISH | CODE | BEZ DPH (Kč) | S DPH (Kč) | WITHOUT VAT (€) | WITH VAT (€) |
|-----------|--------|-----------|--------------|------------|-----------------|--------------|
| chrom | chrome | RUP/210.0 | 1 073 | 1 298 | 43,28 | 51,94 |



RUP/137

Pevná sprcha 137

Fixed shower head 137
Верхний душ 137

Samočisticí, průměr 200 mm.

Self-cleaning, dia 200 mm.

Самоочищающийся, диаметром 200 мм.

| PROVEDENÍ | FINISH | CODE | BEZ DPH (Kč) | S DPH (Kč) | WITHOUT VAT (€) | WITH VAT (€) |
|-----------|--------|-----------|--------------|------------|-----------------|--------------|
| chrom | chrome | RUP/137.0 | 660 | 799 | 26,64 | 31,97 |



RUP/220

Pevná sprcha 220

Fixed shower head 220
Верхний душ 220

RUP/222

Pevná sprcha 222

Fixed shower head 222
Верхний душ 222

Samočisticí, 200 x 200 mm.

Self-cleaning, 200 x 200 mm.

Самоочищающийся,
200 x 200 мм.



| PROVEDENÍ | FINISH | CODE | BEZ DPH (Kč) | S DPH (Kč) | WITHOUT VAT (€) | WITH VAT (€) |
|-----------|--------|-----------|--------------|------------|-----------------|--------------|
| chrom | chrome | RUP/220.0 | 826 | 999 | 33,28 | 39,94 |
| chrom | chrome | RUP/222.0 | 826 | 999 | 33,28 | 39,94 |



RUP/310

Pevná sprcha samočisticí průměr 200 mm

Fixed shower head
верхний душ

Baleno v blistru.

Packed in blister.

Упаковано в блистер.

bílá - chrom

white - chrome

белая - хром

| PROVEDENÍ | FINISH | CODE | BEZ DPH (Kč) | S DPH (Kč) | WITHOUT VAT (€) | WITH VAT (€) |
|-----------|--------|-----------|--------------|------------|-----------------|--------------|
| chrom | chrome | RUP/310.0 | 330 | 399 | 13,30 | 15,96 |





RUPV/246

Pevná nerezová sprcha 246 " tropický déšť "

Fixed stainless shower head 246 " Tropical rain "
Верхний душ 246 " Тропический дождь "

Self-cleaning, 300 x 300 mm.
Celková tloušťka sprchy jen 8 mm.
Hmotnost 2,2 kg.

Self-cleaning, 300 x 300 mm.
Full thickness of shower 8 mm.
Weight 2.2 kg.

Самоочищающийся,
300 x 300 мм.
Полная толщина душа 8 мм.
Вес 2,2 кг.

| PROVEDENÍ | FINISH | CODE | BEZ DPH (Kč) | S DPH (Kč) | WITHOUT VAT (€) | WITH VAT (€) |
|-----------|--------|------------|--------------|------------|-----------------|--------------|
| chrom | chrome | RUPV/246.0 | 2 809 | 3 399 | 112,36 | 134,83 |

RUPV/244

Pevná nerezová sprcha 244 " tropický déšť "

Fixed stainless shower head 244 " Tropical rain "
Верхний душ 244 " Тропический дождь "

Self-cleaning, 450 x 450 mm.
Celková tloušťka sprchy jen 8 mm.
Hmotnost 4,9 kg.

Self-cleaning, 450 x 450 mm.
Full thickness of shower 8 mm.
Weight 4.9 kg.

Самоочищающийся,
450 x 450 мм.
Полная толщина душа 8 мм.
Вес 4,9 кг.

| PROVEDENÍ | FINISH | CODE | BEZ DPH (Kč) | S DPH (Kč) | WITHOUT VAT (€) | WITH VAT (€) |
|-----------|--------|------------|--------------|------------|-----------------|--------------|
| chrom | chrome | RUPV/244.0 | 4 545 | 5 499 | 181,80 | 218,16 |



RUPV/240

Pevná nerezová sprcha 240 " tropický déšť "

Fixed stainless shower head 240 " Tropical rain "
Верхний душ 240 " Тропический дождь "

Self-cleaning, průměr 300 mm.
Celková tloušťka sprchy jen 8 mm.
Hmotnost 1,8 kg.

Self-cleaning. Dia 300 mm.
Full thickness of shower 8 mm.
Weight 1.8 kg.

Самоочищающийся.
Диаметром 300 мм.
Полная толщина душа 8 мм.
Вес 1,8 кг.

| PROVEDENÍ | FINISH | CODE | BEZ DPH (Kč) | S DPH (Kč) | WITHOUT VAT (€) | WITH VAT (€) |
|-----------|--------|------------|--------------|------------|-----------------|--------------|
| chrom | chrome | RUPV/240.0 | 2 809 | 3 399 | 112,36 | 134,83 |



POUZE PRO MONTÁŽ NA RAMENO ZE STROPU
ONLY FOR MOUNTING ON SHOWER ARM FROM CEILING
ДЛЯ МОНТАЖА ТОЛЬКО НА ПОТОЛОК С ПОМОЩЬЮ ТРУБЧАТОГО ДЕРЖАТЕЛЯ



NEW



RUS/100

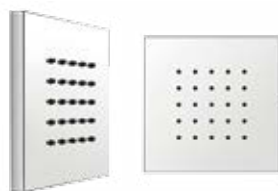
Sprchová tryska kruhová 100 mm

Shower nozzle round 100 mm

Форсунка душевля - круг, диаметр 100мм хром

| PROVEDENÍ | FINISH | CODE | BEZ DPH (Kč) | S DPH (Kč) | WITHOUT VAT (€) | WITH VAT (€) |
|-----------|--------|-----------|--------------|------------|-----------------|--------------|
| chrom | chrome | RUS/100.0 | 495 | 599 | 19,80 | 23,76 |

NEW



RUS/101

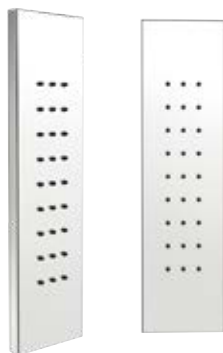
Sprchová tryska čtverec 100x100 mm chrom

Shower nozzle square 100 x 100 mm

Форсунка душевля - квадрат 100x100мм хром

| PROVEDENÍ | FINISH | CODE | BEZ DPH (Kč) | S DPH (Kč) | WITHOUT VAT (€) | WITH VAT (€) |
|-----------|--------|-----------|--------------|------------|-----------------|--------------|
| chrom | chrome | RUS/101.0 | 495 | 599 | 19,80 | 23,76 |

NEW



RUS/246

Sprchová tryska obdélník 246x66 mm

Shower nozzle rectangle 246 x 66 mm

Форсунка душевля - прямоугольник 246x66мм

| PROVEDENÍ | FINISH | CODE | BEZ DPH (Kč) | S DPH (Kč) | WITHOUT VAT (€) | WITH VAT (€) |
|-----------|--------|-----------|--------------|------------|-----------------|--------------|
| chrom | chrome | RUS/246.0 | 619 | 749 | 24,76 | 29,71 |



Otopná tělesa

Konstrukce otopných těles je navržena k maximální účinnosti předávání tepla mezi vlastním radiátorem a okolím. Výhodami jsou vysoká účinnost, snadná a rychlá montáž a dostupnost všech typů trvale skladem. Barevné provedení bílá a chrom.

Heating elements

Construction of heating elements is designed for maximal effectivity of heat transfer between self radiator and surrounding. Their advantage is a high effectiveness, easy and fast mounting and permanent availability of all types. Colour finish: white and chrome.

Отопительные приборы

Конструкция отопительных приборов отвечает главной задаче – с максимальной эффективностью наполнить помещения теплым воздухом. Преимуществом является надежность, быстрая и простая установка. Цветовое оформление белая и хром.







450R-600R

Otopné těleso bílé - rovné

Heating element white- straight
Отопительный прибор прямой белый

Průměr trubek 22 mm.
Stojiny D - profil 30 x 40 mm.
Součástí tělesa je zátka, zátka s odvzdušněním a 4 ks montážních úchytů.

Tube diameter 22 mm.
D-section webs 30 x 40 mm.
Plug, airvent plug and 4 pcs of mountings included.

Диаметр трубок 22 мм.
Стойки D-профил 30 x 40 мм.
Частью прибора тоже пробка, пробка с обезвоздушением и 4 штуки крепления.

| PROVEDENÍ | FINISH | CODE | BEZ DPH (Kč) | S DPH (Kč) | WITHOUT VAT (€) | WITH VAT (€) |
|--------------|-----------------|--------------|--------------|------------|-----------------|--------------|
| rovný - bílý | straight- white | 450/900/R.1 | 1 321 | 1 598 | 52,84 | 63,41 |
| rovný - bílý | straight- white | 450/1200/R.1 | 1 487 | 1 799 | 59,48 | 71,38 |
| rovný - bílý | straight- white | 450/1600/R.1 | 1 900 | 2 299 | 76,00 | 91,20 |
| rovný - bílý | straight- white | 450/1800/R.1 | 2 478 | 2 998 | 99,12 | 118,94 |
| rovný - bílý | straight- white | 600/900/R.1 | 1 404 | 1 699 | 56,16 | 67,39 |
| rovný - bílý | straight- white | 600/1200/R.1 | 1 652 | 1 999 | 66,08 | 79,30 |
| rovný - bílý | straight- white | 600/1600/R.1 | 2 065 | 2 499 | 82,60 | 99,12 |
| rovný - bílý | straight- white | 600/1800/R.1 | 2 644 | 3 199 | 105,76 | 126,91 |

450-600

Otopné těleso bílé - oblé

Heating element white - rounded
Отопительный прибор закруглённый белый

Průměr trubek 22 mm.
Stojiny D - profil 30 x 40 mm.
Součástí tělesa je zátka, zátka s odvzdušněním a 4 ks montážních úchytů.

Tube diameter 22 mm.
D-section webs 30 x 40 mm.
Plug, airvent plug and 4 pcs of mountings included.

Диаметр трубок 22 мм.
Стойки D-профил 30 x 40 мм.
Частью прибора тоже пробка, пробка с обезвоздушением и 4 штуки крепления.



| PROVEDENÍ | FINISH | CODE | BEZ DPH (Kč) | S DPH (Kč) | WITHOUT VAT (€) | WITH VAT (€) |
|-------------|----------------|------------|--------------|------------|-----------------|--------------|
| oblý - bílý | rounded- white | 450/900.1 | 1 404 | 1 699 | 56,16 | 67,39 |
| oblý - bílý | rounded- white | 450/1200.1 | 1 569 | 1 898 | 62,76 | 75,31 |
| oblý - bílý | rounded- white | 450/1600.1 | 2 065 | 2 499 | 82,60 | 99,12 |
| oblý - bílý | rounded- white | 450/1800.1 | 2 478 | 2 998 | 99,12 | 118,94 |
| oblý - bílý | rounded- white | 600/900.1 | 1 487 | 1 799 | 59,48 | 71,38 |
| oblý - bílý | rounded- white | 600/1200.1 | 1 735 | 2 099 | 69,40 | 83,28 |
| oblý - bílý | rounded- white | 600/1600.1 | 2 230 | 2 698 | 89,20 | 107,04 |
| oblý - bílý | rounded- white | 600/1800.1 | 2 809 | 3 399 | 112,36 | 134,83 |

T-kus

T kus

T adaptor
Тройник



| PROVEDENÍ | FINISH | CODE | BEZ DPH (Kč) | S DPH (Kč) | WITHOUT VAT (€) | WITH VAT (€) |
|-----------|--------|---------|--------------|------------|-----------------|--------------|
| chrom | chrome | T-KUS.0 | 247 | 299 | 9,96 | 11,95 |
| bílý | white | T-KUS.1 | 247 | 299 | 9,96 | 11,95 |



TABULKA VÝKONŮ OTOPNÝCH TĚLES - BÍLÁ

| kód výrobku provedení product code design код изделия design | šířka width ширина [mm] | výška height высота [mm] | rozteč vývodů spacing of outlets шаг выводов [mm] ±1 mm | teplotní spád vody temperature gradient of water температурный градиент Мощієльна | tepelný výkon [W] při teplotě okolí t (20°C) temperature gradient heat output | doporučený příkon el. tělesa recommended input of the heater рекомендуемая мощность электрического нагревательного элемента [W] | konfigurace trubek tube configuration конфигурация труб |
|--|----------------------------------|-----------------------------------|--|---|--|---|---|
| | | | | | тепловая мощность | | |
| 450/900/R 450/900 rovný/oblý | 450 | 900 | 400 | 90/70 (°C) | 455 | 200 | 4+5+8 Σ 17 |
| | | | | 75/65 (°C) | 363 | | |
| | | | | 65/55 (°C) | 276 | | |
| | | | | 55/45 (°C) | 193 | | |
| 450/1200/R 450/1200 rovný/oblý | 450 | 1200 | 400 | 90/70 (°C) | 604 | 300 | 4+5+15 Σ 24 |
| | | | | 75/65 (°C) | 482 | | |
| | | | | 65/55 (°C) | 365 | | |
| | | | | 55/45 (°C) | 255 | | |
| 450/1600/R 450/1600 rovný/oblý | 450 | 1600 | 400 | 90/70 (°C) | 820 | 300 | 4+5+6+7+8 Σ 30 |
| | | | | 75/65 (°C) | 653 | | |
| | | | | 65/55 (°C) | 494 | | |
| | | | | 55/45 (°C) | 345 | | |
| 450/1800/R 450/1800 rovný/oblý | 450 | 1800 | 400 | 90/70 (°C) | 935 | 400 | 4+5+6+7+13 Σ 35 |
| | | | | 75/65 (°C) | 745 | | |
| | | | | 65/55 (°C) | 565 | | |
| | | | | 55/45 (°C) | 395 | | |
| 600/900/R 600/900 rovný/oblý | 600 | 900 | 550 | 90/70 (°C) | 574 | 300 | 4+5+8 Σ 17 |
| | | | | 75/65 (°C) | 458 | | |
| | | | | 65/55 (°C) | 347 | | |
| | | | | 55/45 (°C) | 243 | | |
| 600/1200/R 600/1200 rovný/oblý | 600 | 1200 | 550 | 90/70 (°C) | 761 | 300 | 4+5+15 Σ 24 |
| | | | | 75/65 (°C) | 607 | | |
| | | | | 65/55 (°C) | 460 | | |
| | | | | 55/45 (°C) | 321 | | |
| 600/1600/R 600/1600 rovný/oblý | 600 | 1600 | 550 | 90/70 (°C) | 1 033 | 400 | 4+5+6+7+8 Σ 30 |
| | | | | 75/65 (°C) | 823 | | |
| | | | | 65/55 (°C) | 622 | | |
| | | | | 55/45 (°C) | 434 | | |
| 600/1800/R 600/1800 rovný/oblý | 600 | 1800 | 550 | 90/70 (°C) | 1 178 | 500 | 4+5+6+7+13 Σ 35 |
| | | | | 75/65 (°C) | 939 | | |
| | | | | 65/55 (°C) | 711 | | |
| | | | | 55/45 (°C) | 497 | | |





450R-600R

Otopné těleso chrom - rovné

Heating element chrome – straight
Отопительный прибор прямой хромированный

Průměr trubek 22 mm.
Stojiny D - profil 30 x 40 mm.
Součástí tělesa je zátka, zátka s odvzdušením a 4 ks montážních úchytů.

Tube diameter 22 mm.
D-section webs 30 x 40 mm.
Plug, airvent plug and 4 pcs of mountings included.

Диаметр трубок 22 мм.
Стойки D-профил 30 x 40 мм.
Частью прибора тоже пробка, пробка с обезвоздушением и 4 штуки крепления.

| PROVEDENÍ | FINISH | CODE | BEZ DPH (Kč) | S DPH (Kč) | WITHOUT VAT (€) | WITH VAT (€) |
|-------------|-----------------|--------------|--------------|------------|-----------------|--------------|
| rovný-chrom | straight-chrome | 450/1200/R.0 | 2 726 | 3 298 | 109,04 | 130,85 |
| rovný-chrom | straight-chrome | 450/1600/R.0 | 3 635 | 4 398 | 145,40 | 174,48 |
| rovný-chrom | straight-chrome | 600/1200/R.0 | 3 635 | 4 398 | 145,40 | 174,48 |
| rovný-chrom | straight-chrome | 600/1600/R.0 | 4 379 | 5 299 | 175,16 | 210,19 |
| rovný-chrom | straight-chrome | 600/1800/R.0 | 5 288 | 6 398 | 211,52 | 253,82 |



450-600

Otopné těleso chrom - oblé

Heating element chrome – rounded
Отопительный прибор закруглённый хромированный

Průměr trubek 22 mm.
Stojiny D - profil 30 x 40 mm.
Součástí tělesa je zátka, zátka s odvzdušením a 4 ks montážních úchytů.

Tube diameter 22 mm.
D-section webs 30 x 40 mm.
Plug, airvent plug and 4 pcs of mountings included.

Диаметр трубок 22 мм.
Стойки D-профил 30 x 40 мм.
Частью прибора тоже пробка, пробка с обезвоздушением и 4 штуки крепления.

| PROVEDENÍ | FINISH | CODE | BEZ DPH (Kč) | S DPH (Kč) | WITHOUT VAT (€) | WITH VAT (€) |
|------------|----------------|------------|--------------|------------|-----------------|--------------|
| oblý-chrom | rounded-chrome | 450/1200.0 | 2 726 | 3 298 | 109,04 | 130,85 |
| oblý-chrom | rounded-chrome | 450/1600.0 | 3 635 | 4 398 | 145,40 | 174,48 |
| oblý-chrom | rounded-chrome | 600/1200.0 | 3 635 | 4 398 | 145,40 | 174,48 |
| oblý-chrom | rounded-chrome | 600/1600.0 | 4 379 | 5 299 | 175,16 | 210,19 |
| oblý-chrom | rounded-chrome | 600/1800.0 | 5 288 | 6 398 | 211,52 | 253,82 |

OT

Elektrická topná tyč

Electric heating rod
Электрическая отопительная штанга

Пříkon 200 - 800 W,
délka přívodního kabelu 1,2 m.

Power 200 - 800 W,
length of power lead 1,2 m.

Потребляемая мощность
200 - 800 W,
длина вводного кабеля 1,2 м.



| Příkon - Power | CODE | BEZ DPH (Kč) | S DPH (Kč) | WITHOUT VAT (€) | WITH VAT (€) |
|----------------|--------|--------------|------------|-----------------|--------------|
| 200 W | OT/200 | 991 | 1 199 | 39,96 | 47,95 |
| 300 W | OT/300 | 991 | 1 199 | 39,96 | 47,95 |
| 400 W | OT/400 | 991 | 1 199 | 39,96 | 47,95 |
| 500 W | OT/500 | 991 | 1 199 | 39,96 | 47,95 |
| 800 W | OT/800 | 991 | 1 199 | 39,96 | 47,95 |

| kód výrobku provedení product code design код изделия symbol/design | šířka width ширина [mm] | výška height высота [mm] | rozteč vývodů spacing of outlets шаг выводов [mm] ±1 mm | teplotní spád vody temperature gradient of water температурный градиент | tepelný výkon [W] při teplotě okolí t (20°C) temperature gradient heat output тепловая мощность | doporučený příkon el. tělesa recommended input of the heater рекомендуемая мощность электрического нагревательного элемента [W] | konfigurace trubek tube configuration конфигурация труб |
|---|----------------------------------|-----------------------------------|--|--|---|---|---|
| | | | | | | | |
| 450/1200/R 450/1200 rovný/oblý | 450 | 1200 | 400 | 90/70 (°C) | 399 | 200 | 4+5+15 Σ 24 |
| | | | | 75/65 (°C) | 318 | | |
| | | | | 65/55 (°C) | 241 | | |
| | | | | 55/45 (°C) | 168 | | |
| 450/1600/R 450/1600 rovný/oblý | 450 | 1600 | 400 | 90/70 (°C) | 541 | 200 | 4+5+6+7+8 Σ 30 |
| | | | | 75/65 (°C) | 431 | | |
| | | | | 65/55 (°C) | 326 | | |
| | | | | 55/45 (°C) | 228 | | |
| 600/1200/R 600/120 rovný/oblý | 600 | 1200 | 550 | 90/70 (°C) | 502 | 200 | 4+5+15 Σ 24 |
| | | | | 75/65 (°C) | 401 | | |
| | | | | 65/55 (°C) | 304 | | |
| | | | | 55/45 (°C) | 212 | | |
| 600/1600/R 600/1600 rovný/oblý | 600 | 1600 | 550 | 90/70 (°C) | 682 | 300 | 4+5+6+7+8 Σ 30 |
| | | | | 75/65 (°C) | 543 | | |
| | | | | 65/55 (°C) | 411 | | |
| | | | | 55/45 (°C) | 286 | | |
| 600/1800/R 600/1800 rovný/oblý | 600 | 1800 | 550 | 90/70 (°C) | 777 | 400 | 4+5+6+7+13 Σ 35 |
| | | | | 75/65 (°C) | 620 | | |
| | | | | 65/55 (°C) | 469 | | |
| | | | | 55/45 (°C) | 328 | | |



TT

Elektrická topná tyč s termostatem

Electric heating rod with thermostat
Электрическая отопительная штанга с термостатом

Elektronický termostát.

Příkon 200 - 800 W,
délka přívodního kabelu 1,2 m.

Electronic thermostat
Power 200-800 W,
length of power lead 1,2 m.

Электронный термостат.
Потребляемая мощность
200 - 800 W,
длина вводного кабеля 1,2 м.

| Příkon - Power | CODE | BEZ DPH (Kč) | S DPH (Kč) | WITHOUT VAT (€) | WITH VAT (€) |
|----------------|--------|--------------|------------|-----------------|--------------|
| 200 W | TT/200 | 1 983 | 2 399 | 79,32 | 95,18 |
| 300 W | TT/300 | 1 983 | 2 399 | 79,32 | 95,18 |
| 400 W | TT/400 | 1 983 | 2 399 | 79,32 | 95,18 |
| 500 W | TT/500 | 1 983 | 2 399 | 79,32 | 95,18 |
| 800 W | TT/800 | 1 983 | 2 399 | 79,32 | 95,18 |



6226/1

Držák ručníku 400 - na otopný žebříkTowel rail 400 - for heated ladder
Полка 400 для полотенцесушителяRozměr - dimension - размер
385 mm x 76 mm.

Rozteč - spacing - шаг 283 mm.

Pro rovné i oblé otopné žebříky
450-600-750.For straight and curved heated ladder
450-600-750.Для полотенцесушителя прямого
или закругленного 450-600-750.

| PROVEDENÍ | FINISH | CODE | BEZ DPH (Kč) | S DPH (Kč) | WITHOUT VAT (€) | WITH VAT (€) |
|-----------|--------|----------|--------------|------------|-----------------|--------------|
| chrom | chrome | 6226/1.0 | 536 | 649 | 21,44 | 25,73 |



6227/1

Držák ručníku 550 - na otopný žebříkTowel rail 550 for heated ladder
Полка 550 для полотенцесушителяRozměr - dimension - размер
552 mm x 89 mm.

Rozteč - spacing - шаг 449 mm.

Pro rovné i oblé otopné žebříky
600-750.For straight and curved heated ladder
600-750.Для полотенцесушителя прямого
или закругленного 600-750.

| PROVEDENÍ | FINISH | CODE | BEZ DPH (Kč) | S DPH (Kč) | WITHOUT VAT (€) | WITH VAT (€) |
|-----------|--------|----------|--------------|------------|-----------------|--------------|
| chrom | chrome | 6227/1.0 | 578 | 699 | 23,28 | 27,94 |



6228/1

Držák ručníku 700 - na otopný žebříkTowel rail 700 for heated ladder
Полка 700 для полотенцесушителяRozměr - dimension - размер
707 mm x 100 mm.

Rozteč - spacing - шаг 605 mm.

Pro rovné i oblé otopné žebříky 750.

For straight and curved heated ladder
750.**Pouze do vyprodání zásob.**

Available only until we sell out.

Связи с прекращением
производства.

| PROVEDENÍ | FINISH | CODE | BEZ DPH (Kč) | S DPH (Kč) | WITHOUT VAT (€) | WITH VAT (€) |
|-----------|--------|----------|--------------|------------|-----------------|--------------|
| chrom | chrome | 6228/1.0 | 660 | 799 | 26,64 | 31,97 |



6225/1

Dvojitý držák ručníku 600 - na otopný žebříkDouble towel rail 600 - for heated ladder
Двойная полка 600 - для полотенцесушителяRozměr - dimension - размер
572 mm x 150 mm.

Rozteč - spacing - шаг 449 mm.

Pro rovné i oblé otopné žebříky
600-750.For straight and curved heated ladder
600-750.Для полотенцесушителя прямого
или закругленного 600-750.

| PROVEDENÍ | FINISH | CODE | BEZ DPH (Kč) | S DPH (Kč) | WITHOUT VAT (€) | WITH VAT (€) |
|-----------|--------|----------|--------------|------------|-----------------|--------------|
| chrom | chrome | 6225/1.0 | 991 | 1 199 | 39,64 | 47,57 |



**6230/1****Háček jednoduchý - na otopný žebřík**

Hook for heated ladder
Крючок для полотенцесушителя

Rozměr - dimension - размер
45 mm x 22 mm.

Pro rovné i oblé otopné žebříky.

For straight and curved heated ladder.

Для полотенцесушителя
прямого или закруглённого.

| PROVEDENÍ | FINISH | CODE | BEZ DPH (Kč) | S DPH (Kč) | WITHOUT VAT (€) | WITH VAT (€) |
|-----------|--------|----------|--------------|------------|-----------------|--------------|
| chrom | chrome | 6230/1.0 | 247 | 299 | 9,96 | 11,95 |

**6256/1****Dvojháček - na otopný žebřík**

Double hook for heated ladder
Двойной крючок для полотенцесушителя

Rozměr - dimension - размер
90 mm x 68 mm.

Výška - height - высота
28 mm.

Pro rovné i oblé otopné žebříky.

For straight and curved heated ladder.

Для полотенцесушителя
прямого или закруглённого.

| PROVEDENÍ | FINISH | CODE | BEZ DPH (Kč) | S DPH (Kč) | WITHOUT VAT (€) | WITH VAT (€) |
|-----------|--------|----------|--------------|------------|-----------------|--------------|
| chrom | chrome | 6256/1.0 | 330 | 399 | 13,28 | 15,94 |

**6001****Dvojháček - na otopný žebřík**

Double hook for heated ladder
Двойной крючок для полотенцесушителя

Rozměr - dimension - размер
80 mm x 61 mm.

Výška - height - высота
82 mm.

Pro rovné i oblé otopné žebříky.

For straight and curved heated ladder.

Для полотенцесушителя
прямого или закруглённого.

| PROVEDENÍ | FINISH | CODE | BEZ DPH (Kč) | S DPH (Kč) | WITHOUT VAT (€) | WITH VAT (€) |
|-----------|--------|--------|--------------|------------|-----------------|--------------|
| chrom | chrome | 6001.0 | 330 | 399 | 13,28 | 15,94 |

**6002****Pětiháček - na otopný žebřík**

5-hook for heated ladder
Планка с 5 крючками для полотенцесушителя

Rozměr - dimension - размер
345 mm x 61 mm.

Výška - height - высота
82 mm.

Jen pro rovné otopné žebříky.

Only for straight heated ladder.

Для полотенцесушителя
прямого.

| PROVEDENÍ | FINISH | CODE | BEZ DPH (Kč) | S DPH (Kč) | WITHOUT VAT (€) | WITH VAT (€) |
|-----------|--------|--------|--------------|------------|-----------------|--------------|
| chrom | chrome | 6002.0 | 578 | 699 | 23,28 | 27,94 |



METALIA



25 LET
GARANCE

Koupelnové doplňky METALIA

METALIA je tradiční značka českých koupelnových doplňků, které přinášejí do každé koupelny dokonalé pohodlí, funkčnost a nabízejí originální styl, který na sebe poutá pozornost jedinečným smyslem pro detail. Doplnky jsou vyráběné z mosazi, nerez a kvalitních materiálů. Jednotlivé části jsou zhotoveny především z mosazi, zaručující 100% ochranu proti korozi. Všechny skleněné díly jsou vyrobeny v naší vlastní sklárně. Předností je rychlá a jednoduchá montáž na místě určení. Všechny řady mají originální design, navržený předními odborníky. Prodloužená záruka na 25 let.

Bathroom accessories METALIA

METALIA is traditional trade mark of Czech bathroom accessories that brings in all bathrooms excellent comfort, functionality, offers original style that holds attention by unique sense of detail. Bathroom accessories are made of brass, stainless steel and other quality materials. Each part is made especially of brass that warrants 100% corrosion protection. All glass parts are made in our own glass-house. The advantage of bathroom accessories Novatorre is their fast and easy mounting. All series have original styling designed by leading specialists. The guarantee period is 25 years.

Аксессуары для ванн КОМНАТ METALIA

METALIA – традиционная марка чешских аксессуаров для ванн, которые обеспечивают полный комфорт и функциональность в любой ванной комнате. Они отличаются оригинальным дизайном, привлекающим внимание уникальными деталями. Аксессуары изготовлены из латуни, обеспечивающей 100% антикоррозийную защиту. Все стеклянные части произведены на нашем стекольном заводе. Преимуществом аксессуаров является быстрый и простой монтаж на месте назначения. Срок гарантии 25 лет.







6009

VěšákWire Hooklet
Крючок

| PROVEDENÍ | FINISH | CODE | BEZ DPH (Kč) | S DPH (Kč) | WITHOUT VAT (€) | WITH VAT (€) |
|-----------|--------|--------|--------------|------------|-----------------|--------------|
| chrom | chrome | 6009.0 | 82 | 99 | 3,28 | 3,94 |



6056

DvojháčekDouble-hook
Двойной крючок

Délka - length - длина 110 mm.

| PROVEDENÍ | FINISH | CODE | BEZ DPH (Kč) | S DPH (Kč) | WITHOUT VAT (€) | WITH VAT (€) |
|-----------|--------|--------|--------------|------------|-----------------|--------------|
| chrom | chrome | 6056.0 | 164 | 198 | 6,64 | 7,97 |



6043

ČtyřháčekTetra hook
Вешалка с четырьмя крючками

Délka - length - длина 250 mm.

| PROVEDENÍ | FINISH | CODE | BEZ DPH (Kč) | S DPH (Kč) | WITHOUT VAT (€) | WITH VAT (€) |
|-----------|--------|--------|--------------|------------|-----------------|--------------|
| chrom | chrome | 6043.0 | 330 | 399 | 13,20 | 15,84 |



6048

MýdlenkaSoap dish
МыльницRozměr - dimension - размер
140 mm x 90 mm.

| PROVEDENÍ | FINISH | CODE | BEZ DPH (Kč) | S DPH (Kč) | WITHOUT VAT (€) | WITH VAT (€) |
|-----------|--------|--------|--------------|------------|-----------------|--------------|
| chrom | chrome | 6048.0 | 412 | 499 | 16,48 | 19,78 |



6049

Mýdlenka na umyvadloSoap dish for the wash basin
Мыльница на умывальникRozměr - dimension - размер
110 mm x 75 mm.

| PROVEDENÍ | FINISH | CODE | BEZ DPH (Kč) | S DPH (Kč) | WITHOUT VAT (€) | WITH VAT (€) |
|-----------|--------|--------|--------------|------------|-----------------|--------------|
| chrom | chrome | 6049.0 | 371 | 449 | 14,84 | 17,81 |

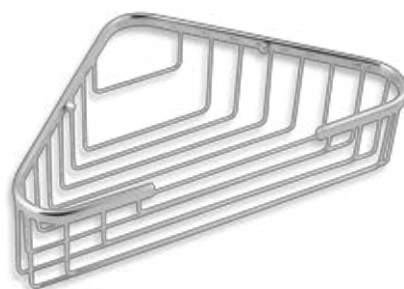


**6008****Držák houby**Sponge Holder
Решетка для губкиRozměr - dimension - размер
200 x 110 mm.

| PROVEDENÍ | FINISH | CODE | BEZ DPH (Kč) | S DPH (Kč) | WITHOUT VAT (€) | WITH VAT (€) |
|-----------|--------|--------|--------------|------------|-----------------|--------------|
| chrom | chrome | 6008.0 | 412 | 499 | 16,64 | 19,97 |

**6035****Rohová police velká**Corner rack, large
Угловая полка большаяRozměr - dimension - размер
250 mm x 250 mm x 320 mm.

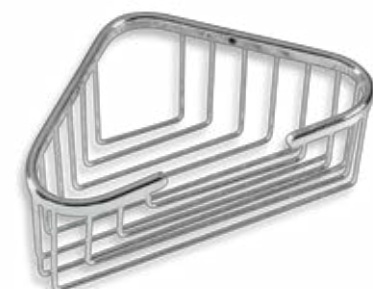
| PROVEDENÍ | FINISH | CODE | BEZ DPH (Kč) | S DPH (Kč) | WITHOUT VAT (€) | WITH VAT (€) |
|-----------|--------|--------|--------------|------------|-----------------|--------------|
| chrom | chrome | 6035.0 | 495 | 599 | 19,96 | 23,95 |

**6079****Rohová police velká hluboká**Corner rack, large and deep
Угловая полка большая, глубокаяRozměr - dimension - размер
250 mm x 250 mm.Výška - height - высота
90 mm.

| PROVEDENÍ | FINISH | CODE | BEZ DPH (Kč) | S DPH (Kč) | WITHOUT VAT (€) | WITH VAT (€) |
|-----------|--------|--------|--------------|------------|-----------------|--------------|
| chrom | chrome | 6079.0 | 578 | 699 | 23,12 | 27,74 |

**6065****Rohová polička malá**Corner rack, small
Угловая полка малаяRozměr - dimension - размер
170 mm x 170 mm x 220 mm.

| PROVEDENÍ | FINISH | CODE | BEZ DPH (Kč) | S DPH (Kč) | WITHOUT VAT (€) | WITH VAT (€) |
|-----------|--------|--------|--------------|------------|-----------------|--------------|
| chrom | chrome | 6065.0 | 412 | 499 | 16,64 | 19,97 |

**6064****Rohová polička malá hluboká**Corner rack - small, deep
Угловая полка глубокаяRozměr - dimension - размер
170 mm x 170 mm x 220 mm.Výška - height - высота
90 mm.

| PROVEDENÍ | FINISH | CODE | BEZ DPH (Kč) | S DPH (Kč) | WITHOUT VAT (€) | WITH VAT (€) |
|-----------|--------|--------|--------------|------------|-----------------|--------------|
| chrom | chrome | 6064.0 | 412 | 499 | 16,64 | 19,97 |





6080

Mýdlenka na posuvnou tyč

Soap dish for adjustable shower bar
Мыльница к душевому комплекту

Rozměr - dimension - размер
140 mm x 90 mm.

Na posuvnou tyč průměr 18 mm.

For adjustable bar with the diameter 18 mm.
Shower bar not included.

Для подвижного держателя лейки диаметром 18 мм.

| PROVEDENÍ | FINISH | CODE | BEZ DPH (Kč) | S DPH (Kč) | WITHOUT VAT (€) | WITH VAT (€) |
|-----------|--------|--------|--------------|------------|-----------------|--------------|
| chrom | chrome | 6080.0 | 578 | 699 | 23,28 | 27,94 |



6066

Držák houby a mýdla

Sponge and soap holder
Решетка для губки и мыла

Rozměr - dimension - размер
280 mm x 110 mm.

| PROVEDENÍ | FINISH | CODE | BEZ DPH (Kč) | S DPH (Kč) | WITHOUT VAT (€) | WITH VAT (€) |
|-----------|--------|--------|--------------|------------|-----------------|--------------|
| chrom | chrome | 6066.0 | 495 | 599 | 19,96 | 23,95 |



6067

Police malá nízká

Rack, small and shallow
Полка малая низкая

Rozměr - dimension - размер
200 mm x 110 mm.

| PROVEDENÍ | FINISH | CODE | BEZ DPH (Kč) | S DPH (Kč) | WITHOUT VAT (€) | WITH VAT (€) |
|-----------|--------|--------|--------------|------------|-----------------|--------------|
| chrom | chrome | 6067.0 | 412 | 499 | 16,48 | 19,78 |



6077

Police malá hluboká

rack, small and deep
полка малая, глубокая

Rozměr - dimension - размер
200 mm x 110 mm.

Výška - height - высота
90 mm.

| PROVEDENÍ | FINISH | CODE | BEZ DPH (Kč) | S DPH (Kč) | WITHOUT VAT (€) | WITH VAT (€) |
|-----------|--------|--------|--------------|------------|-----------------|--------------|
| chrom | chrome | 6077.0 | 412 | 499 | 16,64 | 19,97 |



6068

Police velká

Rack, large
Полка большая

Rozměr - dimension - размер
290 mm x 130 mm.

Výška - height - высота
50 mm.

| PROVEDENÍ | FINISH | CODE | BEZ DPH (Kč) | S DPH (Kč) | WITHOUT VAT (€) | WITH VAT (€) |
|-----------|--------|--------|--------------|------------|-----------------|--------------|
| chrom | chrome | 6068.0 | 495 | 599 | 19,96 | 23,95 |





6085

Police velká hluboká

rack, big and deep
полка большая, глубокая

Rozměr - dimension - размер
290 mm x 130 mm x 92 mm.

| PROVEDENÍ | FINISH | CODE | BEZ DPH (Kč) | S DPH (Kč) | WITHOUT VAT (€) | WITH VAT (€) |
|-----------|--------|--------|--------------|------------|-----------------|--------------|
| chrom | chrome | 6085.0 | 495 | 599 | 19,80 | 23,76 |



6071

Dvojitá rohová polička malá

Two-tier corner rack, small
Двойная угловая полка малая

Rozměr - dimension - размер
170 mm x 170 mm x 220 mm.

Výška - height - высота
260 mm.

| PROVEDENÍ | FINISH | CODE | BEZ DPH (Kč) | S DPH (Kč) | WITHOUT VAT (€) | WITH VAT (€) |
|-----------|--------|--------|--------------|------------|-----------------|--------------|
| chrom | chrome | 6071.0 | 826 | 999 | 33,28 | 39,94 |



6078

Dvojitá rohová police malá hluboká

Two-tier corner rack, small and deep
Двойная угловая полка малая, глубокая

Rozměr - dimension - размер
170 mm x 170 mm.

Výška - height - высота
345 mm.

| PROVEDENÍ | FINISH | CODE | BEZ DPH (Kč) | S DPH (Kč) | WITHOUT VAT (€) | WITH VAT (€) |
|-----------|--------|--------|--------------|------------|-----------------|--------------|
| chrom | chrome | 6078.0 | 826 | 999 | 33,28 | 39,94 |



6072

Dvojitá rohová police kombinovaná

Two-tier corner rack, combined
Двойная угловая полка комбинированная

Výška - height - высота
260 mm.

| PROVEDENÍ | FINISH | CODE | BEZ DPH (Kč) | S DPH (Kč) | WITHOUT VAT (€) | WITH VAT (€) |
|-----------|--------|--------|--------------|------------|-----------------|--------------|
| chrom | chrome | 6072.0 | 826 | 999 | 33,28 | 39,94 |

Dvojité poličky jsou baleny v rozloženém stavu.
Double shelves are supplied dismantled.
Изделия упакованные в разложенном состоянии.





6073

Dvojitá police malá nízkáTwo-tier rack, small and shallow
Двойная полка малая низкаяRozměr - dimension - размер
200 mm x 110 mm.Výška - height - высота
260 mm.

| PROVEDENÍ | FINISH | CODE | BEZ DPH (Kč) | S DPH (Kč) | WITHOUT VAT (€) | WITH VAT (€) |
|-----------|--------|--------|--------------|------------|-----------------|--------------|
| chrom | chrome | 6073.0 | 826 | 999 | 33,28 | 39,94 |



6074

Dvojitá police malá nízká „L“Two-tier rack, small and shallow, L - shaped
Двойная полка малая низкая „L“Rozměr - dimension - размер
200 mm x 110 mm.Výška - height - высота
260 mm.

| PROVEDENÍ | FINISH | CODE | BEZ DPH (Kč) | S DPH (Kč) | WITHOUT VAT (€) | WITH VAT (€) |
|-----------|--------|--------|--------------|------------|-----------------|--------------|
| chrom | chrome | 6074.0 | 826 | 999 | 33,28 | 39,94 |



6075

Dvojitá police velká hlubokáTwo-tier rack, large and deep
Двойная полка большая глубокаяRozměr - dimension - размер
290 mm x 130 mm.Výška - height - высота
275 mm.

| PROVEDENÍ | FINISH | CODE | BEZ DPH (Kč) | S DPH (Kč) | WITHOUT VAT (€) | WITH VAT (€) |
|-----------|--------|--------|--------------|------------|-----------------|--------------|
| chrom | chrome | 6075.0 | 991 | 1 199 | 39,96 | 47,95 |



6070

Dvojitá rohová police velkáTwo-tier corner rack, large
Двойная угловая полка большаяRozměr - dimension - размер
250 mm x 250 mm x 320 mm.Výška - height - высота
260 mm.

| PROVEDENÍ | FINISH | CODE | BEZ DPH (Kč) | S DPH (Kč) | WITHOUT VAT (€) | WITH VAT (€) |
|-----------|--------|--------|--------------|------------|-----------------|--------------|
| chrom | chrome | 6070.0 | 908 | 1 099 | 36,64 | 43,97 |



6033

WC štětkaToilet brush
Держатель для ершикаVýška - height - высота
350 mm.Rozměr - dimension - размер
120 x 120 mm.

Na postavení.

For standing.

Напольный.

| PROVEDENÍ | FINISH | CODE | BEZ DPH (Kč) | S DPH (Kč) | WITHOUT VAT (€) | WITH VAT (€) |
|-----------|--------|--------|--------------|------------|-----------------|--------------|
| chrom | chrome | 6033.0 | 578 | 699 | 23,28 | 27,94 |



6102

MýdlenkaSoap dish
МыльницаRozměr - dimension - размер
150 mm x 65 mm.

| PROVEDENÍ | FINISH | CODE | BEZ DPH (Kč) | S DPH (Kč) | WITHOUT VAT (€) | WITH VAT (€) |
|-----------|--------|--------|--------------|------------|-----------------|--------------|
| chrom | chrome | 6102.0 | 412 | 499 | 16,64 | 19,97 |



6136

Mýdlenka skloSoap dish - glass
Стеклянная мыльницаRozměr skla - glass dimension -
размеры стекла 120 x 80 mm.

| PROVEDENÍ | FINISH | CODE | BEZ DPH (Kč) | S DPH (Kč) | WITHOUT VAT (€) | WITH VAT (€) |
|-----------|--------|--------|--------------|------------|-----------------|--------------|
| chrom | chrome | 6136.0 | 330 | 399 | 13,28 | 15,94 |



6141

Magnetická mýdlenkaMagnetic soap dish
Магнитная мыльницаRozměr - dimension - размер
60 mm x 60 mm.

Mýdlo není součástí doplňku.

Soap is not included.

Без мыла.

| PROVEDENÍ | FINISH | CODE | BEZ DPH (Kč) | S DPH (Kč) | WITHOUT VAT (€) | WITH VAT (€) |
|-----------|--------|--------|--------------|------------|-----------------|--------------|
| chrom | chrome | 6141.0 | 330 | 399 | 13,28 | 15,94 |



6148

Drátěná mýdlenkaWire soap dish
Проволочная мыльницаRozměr - dimension - размер
140 mm x 90 mm.

| PROVEDENÍ | FINISH | CODE | BEZ DPH (Kč) | S DPH (Kč) | WITHOUT VAT (€) | WITH VAT (€) |
|-----------|--------|--------|--------------|------------|-----------------|--------------|
| chrom | chrome | 6148.0 | 412 | 499 | 16,64 | 19,97 |



6144

Držák kartáčků a pastyToothbrush and toothpaste holder
Держатель для зубных щеток и пастыRozměr - dimension - размер
95 mm x 60 mm.

Na 5 kartáčků.

For 5 tooth-brushes.

Для 5 щеток.

| PROVEDENÍ | FINISH | CODE | BEZ DPH (Kč) | S DPH (Kč) | WITHOUT VAT (€) | WITH VAT (€) |
|-----------|--------|--------|--------------|------------|-----------------|--------------|
| chrom | chrome | 6144.0 | 330 | 399 | 13,28 | 15,94 |





6134

Držák kartáčků a pasty

Toothbrush and toothpaste holder
Держатель для зубных щеток и пасты

Rozměr - dimension - размер
95 mm x 60 mm.

Na 4 kartáčky.

For 4 tooth-brushes.

Для 4 щеток.

| PROVEDENÍ | FINISH | CODE | BEZ DPH (Kč) | S DPH (Kč) | WITHOUT VAT (€) | WITH VAT (€) |
|-----------|--------|--------|--------------|------------|-----------------|--------------|
| chrom | chrome | 6134.0 | 371 | 449 | 14,84 | 17,81 |



6173

Držák kartáčků a pasty

Toothbrush and toothpaste holder
Держатель для зубных щеток и пасты

Rozměr - dimension - размер
95 mm x 60 mm.

Na 5 kartáčky.

For 5 tooth-brushes.

Для 5 щеток.

| PROVEDENÍ | FINISH | CODE | BEZ DPH (Kč) | S DPH (Kč) | WITHOUT VAT (€) | WITH VAT (€) |
|-----------|--------|--------|--------------|------------|-----------------|--------------|
| chrom | chrome | 6173.0 | 412 | 499 | 16,64 | 19,97 |



6174

Držák kartáčků a pasty

Toothbrush and toothpaste holder
Держатель для зубных щеток и пасты

Rozměr - dimension - размер
125 mm x 60 mm.

Na 5 kartáčky.

For 5 tooth-brushes.

Для 5 щеток.

| PROVEDENÍ | FINISH | CODE | BEZ DPH (Kč) | S DPH (Kč) | WITHOUT VAT (€) | WITH VAT (€) |
|-----------|--------|--------|--------------|------------|-----------------|--------------|
| chrom | chrome | 6174.0 | 412 | 499 | 16,64 | 19,97 |



6149

Držák skleničky a kartáčků

Glass and toothbrush holder
Приспособление для зубных щёток, пасты и стаканчика

Rozměr - dimension - размер
150 mm x 130 mm.

Na 4 kartáčky.

For 4 tooth-brushes.

Для 4 щеток.

| PROVEDENÍ | FINISH | CODE | BEZ DPH (Kč) | S DPH (Kč) | WITHOUT VAT (€) | WITH VAT (€) |
|-----------|--------|--------|--------------|------------|-----------------|--------------|
| chrom | chrome | 6149.0 | 495 | 599 | 19,96 | 23,95 |



6106

Držák kartáčků sklo

Toothbrush holder - glass
Стаканчик для зубных щеток - стекло

Rozměr - dimension - размер
75 mm x 110 mm.

| PROVEDENÍ | FINISH | CODE | BEZ DPH (Kč) | S DPH (Kč) | WITHOUT VAT (€) | WITH VAT (€) |
|-----------|--------|--------|--------------|------------|-----------------|--------------|
| chrom | chrome | 6106.0 | 330 | 399 | 13,28 | 15,94 |





6157

Dvojitý držák kartáčků skloDouble-glass holder
Двойной стаканчикRozměr - dimension - размер
170 mm x 110 mm.

| PROVEDENÍ | FINISH | CODE | BEZ DPH (Kč) | S DPH (Kč) | WITHOUT VAT (€) | WITH VAT (€) |
|-----------|--------|--------|--------------|------------|-----------------|--------------|
| chrom | chrome | 6157.0 | 578 | 699 | 23,28 | 27,94 |



6138

Závěs toaletního papíru s krytemToilet roll holder with cover
Держатель для туалетной бумаги с крышкойRozměr - dimension - размер
160 mm x 145 mm.

| PROVEDENÍ | FINISH | CODE | BEZ DPH (Kč) | S DPH (Kč) | WITHOUT VAT (€) | WITH VAT (€) |
|-----------|--------|--------|--------------|------------|-----------------|--------------|
| chrom | chrome | 6138.0 | 495 | 599 | 19,96 | 23,95 |



6110

Držák toaletního papíru jednoduchýToilet roll holder, simple
Простой держатель для туалетной бумагиRozměr - dimension - размер
192 mm x 65 mm.

Může být použit ve vertikální poloze jako zásobník nebo jako samotný držák toaletního papíru.

Can also be used in vertical position for storing a spare toilet roll.

Тоже возможно применить в вертикальном положении для укладки запасной бумаги.

| PROVEDENÍ | FINISH | CODE | BEZ DPH (Kč) | S DPH (Kč) | WITHOUT VAT (€) | WITH VAT (€) |
|-----------|--------|--------|--------------|------------|-----------------|--------------|
| chrom | chrome | 6110.0 | 412 | 499 | 16,64 | 19,97 |



6131

Závěs toaletního papíruToilet roll holder
Держатель для туалетной бумагиRozměr - dimension - размер
160 mm x 115 mm.

| PROVEDENÍ | FINISH | CODE | BEZ DPH (Kč) | S DPH (Kč) | WITHOUT VAT (€) | WITH VAT (€) |
|-----------|--------|--------|--------------|------------|-----------------|--------------|
| chrom | chrome | 6131.0 | 412 | 499 | 16,64 | 19,97 |



6142

Rovný držák WC papíruStraight toilet roll holder
Держатель для туалетной бумагиRozměr - dimension - размер
60 mm x 60 mm x 120 mm.

| PROVEDENÍ | FINISH | CODE | BEZ DPH (Kč) | S DPH (Kč) | WITHOUT VAT (€) | WITH VAT (€) |
|-----------|--------|--------|--------------|------------|-----------------|--------------|
| chrom | chrome | 6142.0 | 330 | 399 | 13,28 | 15,94 |





6114

Zásobník toaletních papírů

Toilet rolls holder
Настенный накопитель туалетной бумаги

Pro 4 - 5 rolí WC papíru.
Délka 500 mm.

For 4-5 rolls. Length 500 mm.

Для 4-5 рулонов туалетной бумаги. Длина 500 мм.

| PROVEDENÍ | FINISH | CODE | BEZ DPH (Kč) | S DPH (Kč) | WITHOUT VAT (€) | WITH VAT (€) |
|-----------|--------|--------|--------------|------------|-----------------|--------------|
| chrom | chrome | 6114.0 | 578 | 699 | 23,12 | 27,74 |



6126

Držák ručníku 300 mm

Towel rail
Вешалка для полотенец

Rozměr - dimension - размер
360 x 85 mm.

Rozteč - Spacing - шаг 300 mm.

| PROVEDENÍ | FINISH | CODE | BEZ DPH (Kč) | S DPH (Kč) | WITHOUT VAT (€) | WITH VAT (€) |
|-----------|--------|--------|--------------|------------|-----------------|--------------|
| chrom | chrome | 6126.0 | 412 | 499 | 16,64 | 19,97 |



6127

Držák ručníku 450 mm

Towel rail
Вешалка для полотенец

Rozměr - dimension - размер
510 x 85 mm.

Rozteč - spacing - шаг 450 mm.

| PROVEDENÍ | FINISH | CODE | BEZ DPH (Kč) | S DPH (Kč) | WITHOUT VAT (€) | WITH VAT (€) |
|-----------|--------|--------|--------------|------------|-----------------|--------------|
| chrom | chrome | 6127.0 | 495 | 599 | 19,96 | 23,95 |



6128

Držák ručníku 600 mm

Towel rail
Вешалка для полотенец

Rozměr - dimension - размер
660 x 85 mm.

Rozteč - spacing - шаг 600 mm.

| PROVEDENÍ | FINISH | CODE | BEZ DPH (Kč) | S DPH (Kč) | WITHOUT VAT (€) | WITH VAT (€) |
|-----------|--------|--------|--------------|------------|-----------------|--------------|
| chrom | chrome | 6128.0 | 578 | 699 | 23,28 | 27,94 |



6180

Držák ručníku 800 mm

Towel rail
Вешалка для полотенец

Rozměr - dimension - размер
830 x 85 mm.

Rozteč - spacing - шаг 770 mm.

| PROVEDENÍ | FINISH | CODE | BEZ DPH (Kč) | S DPH (Kč) | WITHOUT VAT (€) | WITH VAT (€) |
|-----------|--------|--------|--------------|------------|-----------------|--------------|
| chrom | chrome | 6180.0 | 826 | 999 | 33,28 | 39,94 |





6132

Madlo 250Grab bar
ПорученьRozměr - dimension - размер
250 x 105 mm.Průměr trubky 22 mm, každý disk
upevněn pomocí tří šroubů
procházejících přes disk.The tube diameter is 22 mm, each
disc is fixed by three screws passing
through the disc.Диаметр трубки 22 мм, каждое
крепление монтируется к стене
3-мя винтами.

| PROVEDENÍ | FINISH | CODE | BEZ DPH (Kč) | S DPH (Kč) | WITHOUT VAT (€) | WITH VAT (€) |
|-----------|--------|--------|--------------|------------|-----------------|--------------|
| chrom | chrome | 6132.0 | 743 | 899 | 29,72 | 35,66 |



6165

Madlo k vaně s drátěnou mýdelkouGrab bar with wire soap dish
Поручень с мыльницей

410 x 125 mm.

Průměr trubky 22 mm, každý disk
upevněn pomocí tří šroubů
procházejících přes disk.
Madlo jde namontovat v pravé i
levé variantě!The tube diameter is 22 mm, each
disc is fixed by three screws passing
through the disc.
It is possible to mount the grab bar
in right and left version.Диаметр трубки 22 мм, каждое
крепление монтируется
к стене 3-мя винтами.
Можно монтировать в левом
и правом варианте.

| PROVEDENÍ | FINISH | CODE | BEZ DPH (Kč) | S DPH (Kč) | WITHOUT VAT (€) | WITH VAT (€) |
|-----------|--------|--------|--------------|------------|-----------------|--------------|
| chrom | chrome | 6165.0 | 1 156 | 1 399 | 46,24 | 55,49 |



6164

Madlo k vaněGrab bar
ПорученьRozměr - dimension - размер
410 x 125 mm.Průměr trubky 22 mm, každý disk
upevněn pomocí tří šroubů
procházejících přes disk.The tube diameter is 22 mm, each
disc is fixed by three screws passing
through the disc.Диаметр трубки 22 мм, каждое
крепление монтируется к стене
3-мя винтами.

| PROVEDENÍ | FINISH | CODE | BEZ DPH (Kč) | S DPH (Kč) | WITHOUT VAT (€) | WITH VAT (€) |
|-----------|--------|--------|--------------|------------|-----------------|--------------|
| chrom | chrome | 6164.0 | 826 | 999 | 33,28 | 39,94 |



6124

Dvojité držák ručníků 450Double towel rail
Двойная вешалка для полотенецRozměr - dimension - размер
450 x 115 mm.

| PROVEDENÍ | FINISH | CODE | BEZ DPH (Kč) | S DPH (Kč) | WITHOUT VAT (€) | WITH VAT (€) |
|-----------|--------|--------|--------------|------------|-----------------|--------------|
| chrom | chrome | 6124.0 | 578 | 699 | 23,28 | 27,94 |



6125

Dvojité držák ručníků 600Double towel rail
Двойная вешалка для полотенецRozměr - dimension - размер
600 x 115 mm.

| PROVEDENÍ | FINISH | CODE | BEZ DPH (Kč) | S DPH (Kč) | WITHOUT VAT (€) | WITH VAT (€) |
|-----------|--------|--------|--------------|------------|-----------------|--------------|
| chrom | chrome | 6125.0 | 660 | 799 | 26,64 | 31,97 |





6101

Kruhový držák

Circular towel holder
Круглая вешалка

Průměr - Diameter - Диаметр
220 mm.

| PROVEDENÍ | FINISH | CODE | BEZ DPH (Kč) | S DPH (Kč) | WITHOUT VAT (€) | WITH VAT (€) |
|-----------|--------|--------|--------------|------------|-----------------|--------------|
| chrom | chrome | 6101.0 | 412 | 499 | 16,64 | 19,97 |



6103

Lichoběžníkový držák

Trapezoidal towel holder
Вешалка - трапеция

Rozměr - dimension - размер
300 x 165 mm.

| PROVEDENÍ | FINISH | CODE | BEZ DPH (Kč) | S DPH (Kč) | WITHOUT VAT (€) | WITH VAT (€) |
|-----------|--------|--------|--------------|------------|-----------------|--------------|
| chrom | chrome | 6103.0 | 412 | 499 | 16,64 | 19,97 |

METALIA 1



6130

Háček

Hooklet
Крючок

Rozměr - dimension - размер
18 mm x 18 mm.

Nelze lepit
Нельзя приклеить
Impossible to stick with glue

| PROVEDENÍ | FINISH | CODE | BEZ DPH (Kč) | S DPH (Kč) | WITHOUT VAT (€) | WITH VAT (€) |
|-----------|--------|--------|--------------|------------|-----------------|--------------|
| chrom | chrome | 6130.0 | 82 | 99 | 3,28 | 3,94 |



6109

Věšák

Hook
Крючок

Rozměr - dimension - размер
60 mm x 60 mm.

| PROVEDENÍ | FINISH | CODE | BEZ DPH (Kč) | S DPH (Kč) | WITHOUT VAT (€) | WITH VAT (€) |
|-----------|--------|--------|--------------|------------|-----------------|--------------|
| chrom | chrome | 6109.0 | 164 | 198 | 6,64 | 7,97 |



6156

Dvojháček

Double hook
Двойной крючок

Rozměr - dimension - размер
82 mm x 60 mm.

| PROVEDENÍ | FINISH | CODE | BEZ DPH (Kč) | S DPH (Kč) | WITHOUT VAT (€) | WITH VAT (€) |
|-----------|--------|--------|--------------|------------|-----------------|--------------|
| chrom | chrome | 6156.0 | 412 | 499 | 16,64 | 19,97 |



6143

ČtyřháčekTetra hook
Планка с крючкамиRozměr - dimension - размер
235 x 40 mm.Nelze lepit
Нельзя приклеить
Impossible to stick with glue

| PROVEDENÍ | FINISH | CODE | BEZ DPH (Kč) | S DPH (Kč) | WITHOUT VAT (€) | WITH VAT (€) |
|-----------|--------|--------|--------------|------------|-----------------|--------------|
| chrom | chrome | 6143.0 | 412 | 499 | 16,64 | 19,97 |



6146

Čtyřramenný držák ručníkůFour-arm towel rail
Вешалка для полотенец с четырьмя плечикамиDélka tyček - stake length -
длина плечиков 400 mm.

| PROVEDENÍ | FINISH | CODE | BEZ DPH (Kč) | S DPH (Kč) | WITHOUT VAT (€) | WITH VAT (€) |
|-----------|--------|--------|--------------|------------|-----------------|--------------|
| chrom | chrome | 6146.0 | 1 073 | 1 298 | 43,28 | 51,94 |



6129

Dvouramenný držákDouble-arm towel rail
Вешалка для полотенец с двумя плечикамиDélka tyček - stake length -
длина плечиков 400 mm.

| PROVEDENÍ | FINISH | CODE | BEZ DPH (Kč) | S DPH (Kč) | WITHOUT VAT (€) | WITH VAT (€) |
|-----------|--------|--------|--------------|------------|-----------------|--------------|
| chrom | chrome | 6129.0 | 743 | 899 | 29,96 | 35,95 |



6145

Velký držák ručníků se závěsem 400 mmLarge towel rail with hanger
Большая вешалка для полотенец с подвескойRozměr - dimension - размер
400 x 220 mm.Nelze lepit
Нельзя приклеить
Impossible to stick with glue

| PROVEDENÍ | FINISH | CODE | BEZ DPH (Kč) | S DPH (Kč) | WITHOUT VAT (€) | WITH VAT (€) |
|-----------|--------|--------|--------------|------------|-----------------|--------------|
| chrom | chrome | 6145.0 | 1 073 | 1 298 | 43,28 | 51,94 |



6112

Stojan na toaletní papíryToilet roll stand
Подставка для туалетной бумагиPro 4 - 5 rolí WC papíru.
Высота 560 mm.for 4-5 toilet rolls.
Height 560 mm.Для 4-5 рулонов туалетной
бумаги.
Длина 560 мм.Nelze lepit
Нельзя приклеить
Impossible to stick with glue

| PROVEDENÍ | FINISH | CODE | BEZ DPH (Kč) | S DPH (Kč) | WITHOUT VAT (€) | WITH VAT (€) |
|-----------|--------|--------|--------------|------------|-----------------|--------------|
| chrom | chrome | 6112.0 | 743 | 899 | 29,96 | 35,95 |





6150

Dávkovač mýdla sklo

Soap dispenser - glass
Стекланный дозатор мыла

Objem - volume - объем 0.2 l.
S chromovou kovovou pumpičkou.
With chrome pump.
С хромированным насосиком.

| PROVEDENÍ | FINISH | CODE | BEZ DPH (Kč) | S DPH (Kč) | WITHOUT VAT (€) | WITH VAT (€) |
|-----------|--------|--------|--------------|------------|-----------------|--------------|
| chrom | chrome | 6150.0 | 743 | 899 | 29,96 | 35,95 |



6155

Dávkovač mýdla

Soap dispenser - glass
Стекланный дозатор мыла

Objem - volume - объем 0.1 l.
S chromovou kovovou pumpičkou.
With chrome pump.
С хромированным насосиком.

| PROVEDENÍ | FINISH | CODE | BEZ DPH (Kč) | S DPH (Kč) | WITHOUT VAT (€) | WITH VAT (€) |
|-----------|--------|--------|--------------|------------|-----------------|--------------|
| chrom | chrome | 6155.0 | 743 | 899 | 29,96 | 35,95 |



6177

Dávkovač mýdla

Soap dispenser
Дозатор мыла

Objem - volume - объем 0.15 l.
Celokovový.
All-metal.
Цельнометаллический.

| PROVEDENÍ | FINISH | CODE | BEZ DPH (Kč) | S DPH (Kč) | WITHOUT VAT (€) | WITH VAT (€) |
|-----------|--------|--------|--------------|------------|-----------------|--------------|
| chrom | chrome | 6177.0 | 660 | 799 | 26,64 | 31,97 |



6178

Dávkovač mýdla

Soap dispenser
Дозатор мыла

Objem - volume - объем 0.15 l.
Celokovový na postavení.
All-metal for standing.
Цельнометаллический для стояния.

Nelze lepit
Нельзя приклеить
Impossible to stick with glue

| PROVEDENÍ | FINISH | CODE | BEZ DPH (Kč) | S DPH (Kč) | WITHOUT VAT (€) | WITH VAT (€) |
|-----------|--------|--------|--------------|------------|-----------------|--------------|
| chrom | chrome | 6178.0 | 578 | 699 | 23,28 | 27,94 |



6168

Zvětšovací zrcátko

Magnifying mirror
Увеличительное зеркало

Průměr - diameter - диаметр 150 mm.

Pouze do vyprodání zásob.

Available only until we sell out.

| PROVEDENÍ | FINISH | CODE | BEZ DPH (Kč) | S DPH (Kč) | WITHOUT VAT (€) | WITH VAT (€) |
|-----------|--------|--------|--------------|------------|-----------------|--------------|
| chrom | chrome | 6168.0 | 1 074 | 1 300 | 43,28 | 51,94 |





6133

WC štětkaToilet brush
ЕршикVýška - height - высота
350 mm.

| PROVEDENÍ | FINISH | CODE | BEZ DPH (Kč) | S DPH (Kč) | WITHOUT VAT (€) | WITH VAT (€) |
|-----------|--------|--------|--------------|------------|-----------------|--------------|
| chrom | chrome | 6133.0 | 660 | 799 | 26,64 | 31,97 |



6159

WC štětka - tubusToilet brush with stand (Wall-mounted*)
Ершик тубус с подставкой (настенный*)Výška - height - высота
350 mm.6159 - na postavení.
6169 - na zed'6159 - for standing.
6169 - wall-mounted.6159 - для стояния.
6169 - настенная.

| PROVEDENÍ | FINISH | CODE | BEZ DPH (Kč) | S DPH (Kč) | WITHOUT VAT (€) | WITH VAT (€) |
|-----------|--------|--------|--------------|------------|-----------------|--------------|
| chrom | chrome | 6159.0 | 1 156 | 1 399 | 46,64 | 55,97 |
| chrom | chrome | 6169.0 | 1 321 | 1 598 | 53,28 | 63,94 |

Nelze lepit
Нельзя приклеить
Impossible to stick with glue

6151

Závěs papírových ručníkůTowel hanger
Вешалка для полотенецVčetně jedné role papírových
ručníků.

One roll of paper towels included.

Один рулон бумажных полотенец
в комплекте.

| PROVEDENÍ | FINISH | CODE | BEZ DPH (Kč) | S DPH (Kč) | WITHOUT VAT (€) | WITH VAT (€) |
|-----------|--------|--------|--------------|------------|-----------------|--------------|
| chrom | chrome | 6151.0 | 412 | 499 | 16,64 | 19,97 |



6119

Posuvný držák sprchyAdjustable shower holder
Подвижный держатель лейки

Délka - length - длина 1 050 mm.

| PROVEDENÍ | FINISH | CODE | BEZ DPH (Kč) | S DPH (Kč) | WITHOUT VAT (€) | WITH VAT (€) |
|-----------|--------|--------|--------------|------------|-----------------|--------------|
| chrom | chrome | 6119.0 | 908 | 1 099 | 36,64 | 43,97 |



6139

Posuvný držák sprchyAdjustable shower holder
Подвижный держатель лейки

Délka - length - длина 650 mm.

| PROVEDENÍ | FINISH | CODE | BEZ DPH (Kč) | S DPH (Kč) | WITHOUT VAT (€) | WITH VAT (€) |
|-----------|--------|--------|--------------|------------|-----------------|--------------|
| chrom | chrome | 6139.0 | 826 | 999 | 33,28 | 39,94 |





6172

Zásobník na kosmetické tampóny

Cosmetic pad container
Диспенсер для ватных дисков

Výška - height - высота
200 mm.

Průměr - diameter - диаметр
70 mm.

| PROVEDENÍ | FINISH | CODE | BEZ DPH (Kč) | S DPH (Kč) | WITHOUT VAT (€) | WITH VAT (€) |
|-----------|--------|--------|--------------|------------|-----------------|--------------|
| chrom | chrome | 6172.0 | 495 | 599 | 19,96 | 23,95 |



6183

Držák fénu

Hair dryer holder
Держатель фена

Rozměr - dimension - размер
195 x 145 mm.

Průměr - diameter - диаметр
115 mm.

| PROVEDENÍ | FINISH | CODE | BEZ DPH (Kč) | S DPH (Kč) | WITHOUT VAT (€) | WITH VAT (€) |
|-----------|--------|--------|--------------|------------|-----------------|--------------|
| chrom | chrome | 6183.0 | 412 | 499 | 16,64 | 19,97 |



6100

Lepidlo - sada pro NT 1, 2, 11, 12

Glue set for NT 1, 2, 11, 12
Клей для линии NT 1, 2, 11, 12

Lepidlo není součástí výrobku.
Balení určeno pro nalepení 4 - 5 uchycovacích prvků.

Glue is not included in box with accessories.
Glue packing is for 4-5 fixing disc gluing.

Клей не является частью поставки аксессуаров и не входит в комплект. Одной упаковки клея хватает на использование с 4-5 элементами

| | CODE | BEZ DPH (Kč) | S DPH (Kč) | WITHOUT VAT (€) | WITH VAT (€) |
|--|--------|--------------|------------|-----------------|--------------|
| | 6100.L | 140 | 169 | 5,60 | 6,72 |



6135

Rohová polička

Corner shelf
Угловая полочка

Poloměr skla poličky
240 mm. Sklo čiré.
Síla skla 6 mm.

Radius of the shelf glass 240 mm.
Clear glass 6 mm.

Радиус стекла полочки 240 мм.
Прозрачное стекло.
Толщина стекла 6 мм.

| PROVEDENÍ | FINISH | CODE | BEZ DPH (Kč) | S DPH (Kč) | WITHOUT VAT (€) | WITH VAT (€) |
|-----------|--------|--------|--------------|------------|-----------------|--------------|
| chrom | chrome | 6135.0 | 578 | 699 | 23,28 | 27,94 |



6158

Rohová polička se zábradlím

Corner shelf with railing
Угловая полочка с ограждением

Poloměr skla poličky 240 mm. Sklo čiré. Síla skla 6 mm. Výška zábradlí 30 mm.

Radius of the shelf glass is 240 mm. Clear glass. Glass thickness 6 mm. The height of the railing is 30 mm.

Радиус стекла полочки 240 мм. Прозрачное стекло. Толщина стекла 6 мм. Высота ограждения 30 мм.

| PROVEDENÍ | FINISH | CODE | BEZ DPH (Kč) | S DPH (Kč) | WITHOUT VAT (€) | WITH VAT (€) |
|-----------|--------|--------|--------------|------------|-----------------|--------------|
| chrom | chrome | 6158.0 | 660 | 799 | 26,64 | 31,97 |



6140

Polička rovnáShelf
Полочка

Rozměr skla poličky 125 x 600 mm.
Sklo čiré. Síla skla 6 mm.

Glass dimension 125 x 600 mm
Clear glass.
Glass thickness 6 mm.

Размеры стекла 125 x 600 мм.,
Прозрачное стекло.
Толщина стекла 6 мм.

| PROVEDENÍ | FINISH | CODE | BEZ DPH (Kč) | S DPH (Kč) | WITHOUT VAT (€) | WITH VAT (€) |
|-----------|--------|--------|--------------|------------|-----------------|--------------|
| chrom | chrome | 6140.0 | 578 | 699 | 23,28 | 27,94 |

6152

Polička zaoblenáShelf with rounded edges
Полочка с закругленными углами

Rozměr skla poličky 125 x 600 mm.
Sklo čiré. Síla skla 6 mm.

Shelf glass dimension 125 x 600 mm.
Clear glass.
Glass thickness 6 mm.

Размеры стекла 125 x 600 мм.
Прозрачное стекло.
Толщина стекла 6 мм.

| PROVEDENÍ | FINISH | CODE | BEZ DPH (Kč) | S DPH (Kč) | WITHOUT VAT (€) | WITH VAT (€) |
|-----------|--------|--------|--------------|------------|-----------------|--------------|
| chrom | chrome | 6152.0 | 660 | 799 | 26,64 | 31,97 |

6153

Polička zaoblená se zábradlímShelf with rounded edges and railing
Полочка с закругленными углами и ограждением

Rozměr skla poličky 125 x 600 mm.
Sklo čiré. Síla skla 6 mm.
Výška zábradlí 30 mm.

Shelf glass dimension 125 x 600 mm.
Clear glass.
Glass thickness 6 mm.
The height of the railing is 30 mm.

Размеры стекла 125 x 600 мм.
Прозрачное стекло.
Толщина стекла 6 мм.
Высота ограждения 30 мм.

| PROVEDENÍ | FINISH | CODE | BEZ DPH (Kč) | S DPH (Kč) | WITHOUT VAT (€) | WITH VAT (€) |
|-----------|--------|--------|--------------|------------|-----------------|--------------|
| chrom | chrome | 6153.0 | 826 | 999 | 33,28 | 39,94 |

6175

Polička s výklopným zábradlímShelf with moving rail
Полочка с откидным ограждением

Rozměr skla poličky 125 x 450 mm.
Sklo čiré. Síla skla 6 mm.
Výška zábradlí 30 mm.

Shelf glass dimension 125 x 450 mm.
Clear glass.
Glass thickness 6 mm.
Rail height 30 mm.

Размеры стекла: 125 x 450 мм.
Прозрачное стекло.
Высота ограждения 30 мм.
Толщина стекла 6 мм.

| PROVEDENÍ | FINISH | CODE | BEZ DPH (Kč) | S DPH (Kč) | WITHOUT VAT (€) | WITH VAT (€) |
|-----------|--------|--------|--------------|------------|-----------------|--------------|
| chrom | chrome | 6175.0 | 826 | 999 | 33,04 | 39,65 |

6176

Polička s výklopným zábradlímShelf with moving rail
Полочка с откидным ограждением

Rozměr skla poličky 125 x 600 mm.
Sklo čiré. Síla skla 6 mm.
Výška zábradlí 30 mm.

Shelf glass dimension 125 x 600 mm.
Clear glass. Glass thickness 6 mm.
Rail height 30 mm.

Размеры стекла: 125 x 600 мм.
Прозрачное стекло.
Высота ограждения 30 мм.
Толщина стекла 6 мм.

| PROVEDENÍ | FINISH | CODE | BEZ DPH (Kč) | S DPH (Kč) | WITHOUT VAT (€) | WITH VAT (€) |
|-----------|--------|--------|--------------|------------|-----------------|--------------|
| chrom | chrome | 6176.0 | 826 | 999 | 33,28 | 39,94 |





6111

Výklopný držák zrcadla

Tilting mirror holder
Откидной держатель зеркала



Držák libovolného typu zrcadla, součástí je plastová podložka, která snižuje namáhání zrcadla při naklápění. Vnější rozměr držáku 580 až 700 mm.

Holder of any type of mirror, plastic insert reducing a mechanical stress on mirror is included, outside holder dimension 580 - 700 mm.

Держатель для любого типа зеркал с возможностью изменения угла наклона (комплект для крепления прилагается, в него входят винты, уплотнители. Наружный размер держателей 580 – 700мм.

| PROVEDENÍ | FINISH | CODE | BEZ DPH (Kč) | S DPH (Kč) | WITHOUT VAT (€) | WITH VAT (€) |
|-----------|--------|--------|--------------|------------|-----------------|--------------|
| chrom | chrome | 6111.0 | 1 074 | 1 300 | 43,28 | 51,94 |



6113

Zrcadlo kulaté 50 cm

50 cm round mirror
Зеркало круглое 50 см



Souprava se skládá z výklopného držáku a zrcadla o průměru 50 cm s broušenými okraji.

Set consists of tilting mirror holder and mirror with ground edges, dia 50 cm.

Комплект состоит из откидного держателя и зеркала диаметром 50см с закругленными краями.

| PROVEDENÍ | FINISH | CODE | BEZ DPH (Kč) | S DPH (Kč) | WITHOUT VAT (€) | WITH VAT (€) |
|-----------|--------|--------|--------------|------------|-----------------|--------------|
| chrom | chrome | 6113.0 | 1 404 | 1 699 | 56,64 | 67,97 |



6115

Zrcadlo kulaté 60 cm

60 cm round mirror
Зеркало круглое 60 см



Souprava se skládá z výklopného držáku a zrcadla o průměru 60 cm s broušenými okraji.

Set consists of tilting mirror holder and mirror with ground edges, dia 60 cm.

Комплект состоит из откидного держателя и зеркала диаметром 60см с закругленными краями.

| PROVEDENÍ | FINISH | CODE | BEZ DPH (Kč) | S DPH (Kč) | WITHOUT VAT (€) | WITH VAT (€) |
|-----------|--------|--------|--------------|------------|-----------------|--------------|
| chrom | chrome | 6115.0 | 1 404 | 1 699 | 56,64 | 67,97 |



6117

Zrcadlo ovál 60x50 cm

60 x 50 cm elliptical mirror
Зеркало овальные 60x50 см



Souprava se skládá z výklopného držáku a zrcadla o rozměrech 60 x 50 cm s broušenými okraji.

Set consists of tilting mirror holder and mirror with ground edges. Dimension 60 x 50 cm.

Комплект состоит из откидного держателя и зеркала о размерах 60 x 50см с закругленными краями.

| PROVEDENÍ | FINISH | CODE | BEZ DPH (Kč) | S DPH (Kč) | WITHOUT VAT (€) | WITH VAT (€) |
|-----------|--------|--------|--------------|------------|-----------------|--------------|
| chrom | chrome | 6117.0 | 1 487 | 1 799 | 59,96 | 71,95 |



6121

Zrcadlo obdélník 60x40 cm

60 x 40 cm rectangular mirror
Зеркало прямоугольное 60x40 см



Souprava se skládá z výklopného držáku a zrcadla o rozměrech 60 x 40 cm s broušenými okraji.

Set consists of tilting mirror holder and mirror with ground edges. Dimension 60 x 40 cm.

Комплект состоит из откидного держателя и зеркала, размером 40x60 см с закругленными краями.

| PROVEDENÍ | FINISH | CODE | BEZ DPH (Kč) | S DPH (Kč) | WITHOUT VAT (€) | WITH VAT (€) |
|-----------|--------|--------|--------------|------------|-----------------|--------------|
| chrom | chrome | 6121.0 | 1 321 | 1 598 | 53,28 | 63,94 |

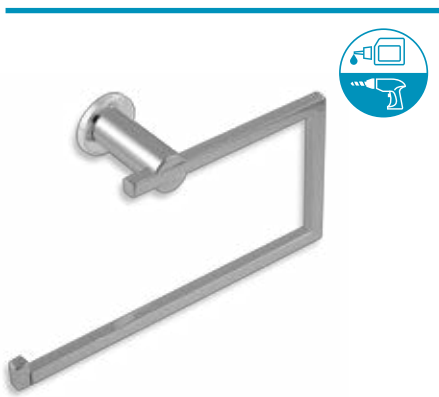


METALIA



METALIA





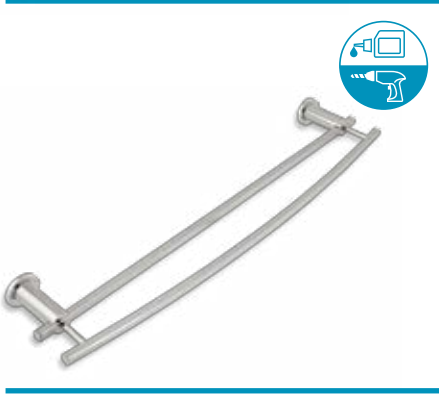
6201

Závěs ručníku

Towel Hanger
Вешалка для полотенец

Rozměr - dimension - размер
250 x 125 x 73 mm.

| PROVEDENÍ | FINISH | CODE | BEZ DPH (Kč) | S DPH (Kč) | WITHOUT VAT (€) | WITH VAT (€) |
|-----------|--------|--------|--------------|------------|-----------------|--------------|
| chrom | chrome | 6201.0 | 578 | 699 | 23,28 | 27,94 |



6225

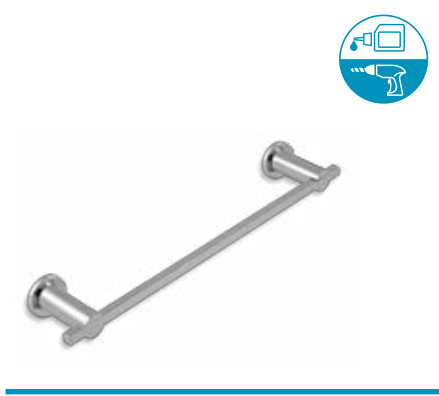
Dvojitý držák ručníků 600

Double towel rail 600
Двойная вешалка для полотенец 600

Rozměr - dimension - размер
600 x 26 x 150 mm.

Rozteč - spacing - шаг 544 mm.

| PROVEDENÍ | FINISH | CODE | BEZ DPH (Kč) | S DPH (Kč) | WITHOUT VAT (€) | WITH VAT (€) |
|-----------|--------|--------|--------------|------------|-----------------|--------------|
| chrom | chrome | 6225.0 | 991 | 1 199 | 39,64 | 47,57 |



6226

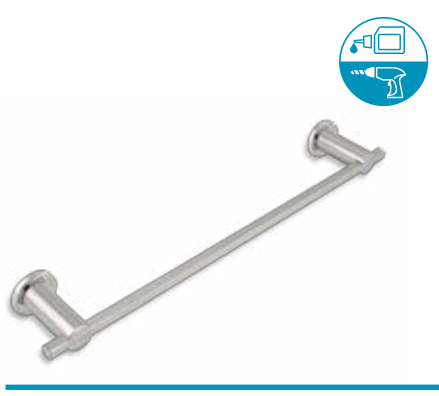
Držák ručníku 400

Towel rail 400
Вешалка для полотенец 400

Rozměr - dimension - размер
400 x 26 x 73 mm.

Rozteč - spacing - шаг 344 mm.

| PROVEDENÍ | FINISH | CODE | BEZ DPH (Kč) | S DPH (Kč) | WITHOUT VAT (€) | WITH VAT (€) |
|-----------|--------|--------|--------------|------------|-----------------|--------------|
| chrom | chrome | 6226.0 | 578 | 699 | 23,28 | 27,94 |



6227

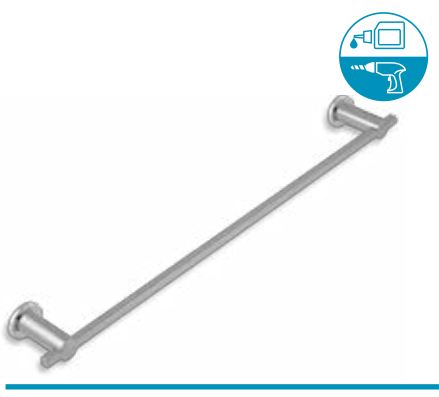
Držák ručníku 450

Towel rail 450
Вешалка для полотенец 450

Rozměr - dimension - размер
450 x 26 x 73 mm.

Rozteč - spacing - шаг 394 mm.

| PROVEDENÍ | FINISH | CODE | BEZ DPH (Kč) | S DPH (Kč) | WITHOUT VAT (€) | WITH VAT (€) |
|-----------|--------|--------|--------------|------------|-----------------|--------------|
| chrom | chrome | 6227.0 | 577 | 698 | 23,28 | 27,94 |



6228

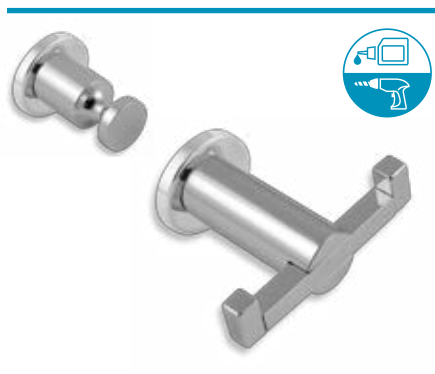
Držák ručníku 600

Towel rail 600
Вешалка для полотенец 600

Rozměr - dimension - размер
600 x 26 x 73 mm.

Rozteč - spacing - шаг 544 mm.

| PROVEDENÍ | FINISH | CODE | BEZ DPH (Kč) | S DPH (Kč) | WITHOUT VAT (€) | WITH VAT (€) |
|-----------|--------|--------|--------------|------------|-----------------|--------------|
| chrom | chrome | 6228.0 | 578 | 699 | 23,28 | 27,94 |



6230

HáčekHook
Крючок

6256

DvojháčekDouble hook
Двойной крючок

6230

Rozměr - dimension - размер
22 x 22 x 45 mm.

6256

Rozměr - dimension - размер
90 x 73 x 28 mm.

| PROVEDENÍ | FINISH | CODE | BEZ DPH (Kč) | S DPH (Kč) | WITHOUT VAT (€) | WITH VAT (€) |
|-----------|--------|--------|--------------|------------|-----------------|--------------|
| chrom | chrome | 6230.0 | 148 | 179 | 5,92 | 7,10 |
| chrom | chrome | 6256.0 | 330 | 399 | 13,28 | 15,94 |

6243

ČtyřháčekTetra hook
Планка с крючкамиRozměr - dimension - размер
230 x 40 mm.

| PROVEDENÍ | FINISH | CODE | BEZ DPH (Kč) | S DPH (Kč) | WITHOUT VAT (€) | WITH VAT (€) |
|-----------|--------|--------|--------------|------------|-----------------|--------------|
| chrom | chrome | 6243.0 | 660 | 799 | 26,64 | 31,97 |

6281

TrojháčekTriple hook
Планка с крючкамиDélka tyček - stake length -
длина плечик 67 mm.Rozměr - dimension - размер
148 x 73 mm.

| PROVEDENÍ | FINISH | CODE | BEZ DPH (Kč) | S DPH (Kč) | WITHOUT VAT (€) | WITH VAT (€) |
|-----------|--------|--------|--------------|------------|-----------------|--------------|
| chrom | chrome | 6281.0 | 578 | 699 | 23,28 | 27,94 |

6229

Dvouramenný držákTwo arm towel rail
Вешалка для полотенец с двумя плечикамиRozměr - dimension - размер
462 x 110 x 54 mm.

| PROVEDENÍ | FINISH | CODE | BEZ DPH (Kč) | S DPH (Kč) | WITHOUT VAT (€) | WITH VAT (€) |
|-----------|--------|--------|--------------|------------|-----------------|--------------|
| chrom | chrome | 6229.0 | 991 | 1 199 | 39,64 | 47,57 |

6233

WC štětkaToilet brush - glass
Ершик-стеклоRozměr - dimension - размер
100 x 125 x 350 mm.

| PROVEDENÍ | FINISH | CODE | BEZ DPH (Kč) | S DPH (Kč) | WITHOUT VAT (€) | WITH VAT (€) |
|-----------|--------|--------|--------------|------------|-----------------|--------------|
| chrom | chrome | 6233.0 | 578 | 699 | 23,28 | 27,94 |





6231

Závěs toaletního papíru

Toilet roll holder
Держатель для туалетной бумаги

Rozměr - dimension - размер
133 x 73 x 90 mm.

| PROVEDENÍ | FINISH | CODE | BEZ DPH (Kč) | S DPH (Kč) | WITHOUT VAT (€) | WITH VAT (€) |
|-----------|--------|--------|--------------|------------|-----------------|--------------|
| chrom | chrome | 6231.0 | 495 | 599 | 19,96 | 23,95 |



6238

Závěs toaletního papíru s krytem

Toilet roll holder with cover
Держатель для туалетной бумаги

Rozměr - dimension - размер
133 x 73 x 125 mm.

| PROVEDENÍ | FINISH | CODE | BEZ DPH (Kč) | S DPH (Kč) | WITHOUT VAT (€) | WITH VAT (€) |
|-----------|--------|--------|--------------|------------|-----------------|--------------|
| chrom | chrome | 6238.0 | 660 | 799 | 26,64 | 31,97 |



6210

Držák toaletního papíru jednoduchý

Toilet roll holder
Держатель для туалетной бумаги

Rozměr - dimension - размер
175 x 73 x 26 mm.

| PROVEDENÍ | FINISH | CODE | BEZ DPH (Kč) | S DPH (Kč) | WITHOUT VAT (€) | WITH VAT (€) |
|-----------|--------|--------|--------------|------------|-----------------|--------------|
| chrom | chrome | 6210.0 | 412 | 499 | 16,64 | 19,97 |



6206

Držák kartáčků sklo

Tooth-brush holder glass
Стаканчик для зубных щёток - стекло

Rozměr - dimension - размер
75 x 115 x 115 mm.

| PROVEDENÍ | FINISH | CODE | BEZ DPH (Kč) | S DPH (Kč) | WITHOUT VAT (€) | WITH VAT (€) |
|-----------|--------|--------|--------------|------------|-----------------|--------------|
| chrom | chrome | 6206.0 | 412 | 499 | 16,64 | 19,97 |



6236

Mýdlenka sklo

Soap dish - glass
Стеклянная мыльница

Rozměr - dimension - размер
180 x 126 x 26 mm.

| PROVEDENÍ | FINISH | CODE | BEZ DPH (Kč) | S DPH (Kč) | WITHOUT VAT (€) | WITH VAT (€) |
|-----------|--------|--------|--------------|------------|-----------------|--------------|
| chrom | chrome | 6236.0 | 412 | 499 | 16,64 | 19,97 |





6255

Dávkovač mýdlaSoap Dispenser - glass
Дозатор мыла - стеклоRozměr - dimension - размер
75 x 173 x 108 mm.

Objem - volume - объем 0.25 l.

| PROVEDENÍ | FINISH | CODE | BEZ DPH (Kč) | S DPH (Kč) | WITHOUT VAT (€) | WITH VAT (€) |
|-----------|--------|--------|--------------|------------|-----------------|--------------|
| chrom | chrome | 6255.0 | 660 | 799 | 26,64 | 31,97 |



6202

MýdlenkaSoap dish
МыльницаRozměr - dimension - размер
152 x 26 mm.

| PROVEDENÍ | FINISH | CODE | BEZ DPH (Kč) | S DPH (Kč) | WITHOUT VAT (€) | WITH VAT (€) |
|-----------|--------|--------|--------------|------------|-----------------|--------------|
| chrom | chrome | 6202.0 | 495 | 599 | 19,96 | 23,95 |



6241

Magnetická mýdlenkaMagnetic soap dish
Магнитная мыльница

Mýdlo není součástí doplňku.

Soap is not included.

Мыло не частью аксессуара.

| PROVEDENÍ | FINISH | CODE | BEZ DPH (Kč) | S DPH (Kč) | WITHOUT VAT (€) | WITH VAT (€) |
|-----------|--------|--------|--------------|------------|-----------------|--------------|
| chrom | chrome | 6241.0 | 412 | 499 | 16,64 | 19,97 |



6244

Držák kartáčků a pastyToothbrush and toothpaste holder
Держатель для зубных щеток и пасты

Na 4 kartáčky.

For 4 tooth-brushes.

Для 4 щеток.

| PROVEDENÍ | FINISH | CODE | BEZ DPH (Kč) | S DPH (Kč) | WITHOUT VAT (€) | WITH VAT (€) |
|-----------|--------|--------|--------------|------------|-----------------|--------------|
| chrom | chrome | 6244.0 | 412 | 499 | 16,64 | 19,97 |



6282

Držák na vatové tampóny a tyčinkyCosmetic pads container
Кассета для ватных дисков и палочекRozměr - dimension - размер
76 x 206 x 105 mm.

| PROVEDENÍ | FINISH | CODE | BEZ DPH (Kč) | S DPH (Kč) | WITHOUT VAT (€) | WITH VAT (€) |
|-----------|--------|--------|--------------|------------|-----------------|--------------|
| chrom | chrome | 6282.0 | 991 | 1 199 | 39,64 | 47,57 |





6240

Polička rovná

Shelf
Полочка

Rozměr - dimension - размер
600 x 126 x 26 mm.

| PROVEDENÍ | FINISH | CODE | BEZ DPH (Kč) | S DPH (Kč) | WITHOUT VAT (€) | WITH VAT (€) |
|---------------|--------------|---------|--------------|------------|-----------------|--------------|
| chrom - čiré | chrome clear | 6240.0 | 660 | 799 | 26,64 | 31,97 |
| chrom - písek | chrome sand | 6240.0S | 660 | 799 | 26,64 | 31,97 |



6235

Polička rohová

Corner shelf
Угловая полочка

Rozměr - dimension - размер
280 x 280 x 26 mm.

| PROVEDENÍ | FINISH | CODE | BEZ DPH (Kč) | S DPH (Kč) | WITHOUT VAT (€) | WITH VAT (€) |
|---------------|--------------|---------|--------------|------------|-----------------|--------------|
| chrom - čiré | chrome clear | 6235.0 | 578 | 699 | 23,28 | 27,94 |
| chrom - písek | chrome sand | 6235.0S | 578 | 699 | 23,28 | 27,94 |



6253

Polička se zábradlím

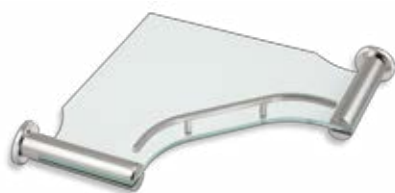
Shelf with rounded edges and railing
Полочка с ограждением

Rozměr skla poličky 125 x 600 mm.
Sklo čiré. Síla skla 6 mm.
Výška zábradlí 30 mm.

Shelf glass dimension 125 x 600 mm.
Clear glass.
Glass thickness 6 mm.
The height of the railing is 30 mm.

Размеры стекла 125 x 600 мм.
Прозрачное стекло.
Толщина стекла 6 мм.
Высота ограждения 30 мм.

| PROVEDENÍ | FINISH | CODE | BEZ DPH (Kč) | S DPH (Kč) | WITHOUT VAT (€) | WITH VAT (€) |
|-----------|--------|--------|--------------|------------|-----------------|--------------|
| chrom | chrome | 6253.0 | 991 | 1 199 | 39,64 | 47,57 |



6258

Rohová polička se zábradlím

Corner shelf with railing
Угловая полочка с ограждением

Rozměr - dimension - размер
280 x 280 mm.

Sklo čiré. Síla skla 6 mm.
Výška zábradlí 30 mm.
Clear glass.
Glass thickness 6 mm.
The height of the railing is 30 mm.

Прозрачное стекло.
Толщина стекла 6 мм.
Высота ограждения 30 мм.

| PROVEDENÍ | FINISH | CODE | BEZ DPH (Kč) | S DPH (Kč) | WITHOUT VAT (€) | WITH VAT (€) |
|-----------|--------|--------|--------------|------------|-----------------|--------------|
| chrom | chrome | 6258.0 | 826 | 999 | 33,28 | 39,94 |



6336

Mýdlenka - skloSoap Dish - Glass
Стеклянная мыльницаRozměr skla - Glass dimension -
размеры стекла 120 x 80 mm.

| PROVEDENÍ | FINISH | CODE | BEZ DPH (Kč) | S DPH (Kč) | WITHOUT VAT (€) | WITH VAT (€) |
|----------------|---------------|--------|--------------|------------|-----------------|--------------|
| chrom | chrome | 6336.0 | 330 | 399 | 13,28 | 15,94 |
| satino - chrom | satino-chrome | 6336.9 | 412 | 499 | 16,64 | 19,97 |



6355

Dávkovač mýdlaSoap Dispenser - Glass
Стеклянный дозатор мылаRozměr - dimension - размер
75 x 190 mm.

Objem - volume - объем 0.1 l.

S chromovou kovovou pumpičkou.

With chrome metal pump.

С хромированным насосиком.

| PROVEDENÍ | FINISH | CODE | BEZ DPH (Kč) | S DPH (Kč) | WITHOUT VAT (€) | WITH VAT (€) |
|----------------|---------------|--------|--------------|------------|-----------------|--------------|
| chrom | chrome | 6355.0 | 826 | 999 | 33,28 | 39,94 |
| satino - chrom | satino-chrome | 6355.9 | 991 | 1 199 | 39,96 | 47,95 |



6302

MýdlenkaSoap Dish
МыльницаRozměr - dimension - размер
150 x 35 x 110 mm.

| PROVEDENÍ | FINISH | CODE | BEZ DPH (Kč) | S DPH (Kč) | WITHOUT VAT (€) | WITH VAT (€) |
|----------------|---------------|--------|--------------|------------|-----------------|--------------|
| chrom | chrome | 6302.0 | 412 | 499 | 16,64 | 19,97 |
| satino - chrom | satino-chrome | 6302.9 | 412 | 499 | 16,64 | 19,97 |



6341

Magnetická mýdlenkaMagnetic Soap Holder
Магнитная мыльницаRozměr - dimension - размер
35 x 35 x 80 mm.

Mýdlo není součástí doplňku.

Soap is not included.

Bez мыла.

| PROVEDENÍ | FINISH | CODE | BEZ DPH (Kč) | S DPH (Kč) | WITHOUT VAT (€) | WITH VAT (€) |
|----------------|---------------|--------|--------------|------------|-----------------|--------------|
| chrom | chrome | 6341.0 | 330 | 399 | 13,28 | 15,94 |
| satino - chrom | satino-chrome | 6341.9 | 412 | 499 | 16,64 | 19,97 |



6348

Drátěná mýdlenkaWire Soap Dish
Проволочная мыльницаRozměr - dimension - размер
140 x 90 mm.

| PROVEDENÍ | FINISH | CODE | BEZ DPH (Kč) | S DPH (Kč) | WITHOUT VAT (€) | WITH VAT (€) |
|----------------|---------------|--------|--------------|------------|-----------------|--------------|
| chrom | chrome | 6348.0 | 578 | 699 | 23,28 | 27,94 |
| satino - chrom | satino-chrome | 6348.9 | 495 | 599 | 19,96 | 23,95 |





6326

Držák ručníku 350

Towel Rail 350
Вешалка для полотенец 350

Rozměr - dimension - размер
440 x 50 mm.

Rozteč - spacing - шаг 350 mm.

| PROVEDENÍ | FINISH | CODE | BEZ DPH (Kč) | S DPH (Kč) | WITHOUT VAT (€) | WITH VAT (€) |
|----------------|--------------|--------|--------------|------------|-----------------|--------------|
| chrom | chrome | 6326.0 | 412 | 499 | 16,64 | 19,97 |
| satino - chrom | satín-chrome | 6326.9 | 495 | 599 | 19,96 | 23,95 |



6327

Držák ručníku 450

Towel Rail 450
Вешалка для полотенец 450

Rozměr - dimension - размер
540 x 50 mm.

Rozteč - spacing - шаг 450 mm.

| PROVEDENÍ | FINISH | CODE | BEZ DPH (Kč) | S DPH (Kč) | WITHOUT VAT (€) | WITH VAT (€) |
|----------------|--------------|--------|--------------|------------|-----------------|--------------|
| chrom | chrome | 6327.0 | 495 | 599 | 19,96 | 23,95 |
| satino - chrom | satín-chrome | 6327.9 | 660 | 799 | 26,64 | 31,97 |



6328

Držák ručníku 550

Towel Rail 550
Вешалка для полотенец 550

Rozměr - dimension - размер
640 x 50 mm.

Rozteč - Spacing - шаг 550 mm.

| PROVEDENÍ | FINISH | CODE | BEZ DPH (Kč) | S DPH (Kč) | WITHOUT VAT (€) | WITH VAT (€) |
|----------------|--------------|--------|--------------|------------|-----------------|--------------|
| chrom | chrome | 6328.0 | 578 | 699 | 23,28 | 27,94 |
| satino - chrom | satín-chrome | 6328.9 | 743 | 899 | 29,96 | 35,95 |



6380

Držák ručníku 800

Towel Rail 800
Вешалка для полотенец 800

Rozměr - dimension - размер
860 x 50 mm.

Rozteč - Spacing - шаг 770 mm.

| PROVEDENÍ | FINISH | CODE | BEZ DPH (Kč) | S DPH (Kč) | WITHOUT VAT (€) | WITH VAT (€) |
|----------------|--------------|--------|--------------|------------|-----------------|--------------|
| chrom | chrome | 6380.0 | 743 | 899 | 29,96 | 35,95 |
| satino - chrom | satín-chrome | 6380.9 | 826 | 999 | 33,28 | 39,94 |



6372

Zásobník na kosmetické tampóny

Cosmetic pad container
Диспенсер для ватных дисков

Průměr - diameter - диаметр
70 mm.

Výška - height - высота 200 mm.

| PROVEDENÍ | FINISH | CODE | BEZ DPH (Kč) | S DPH (Kč) | WITHOUT VAT (€) | WITH VAT (€) |
|----------------|--------------|--------|--------------|------------|-----------------|--------------|
| chrom | chrome | 6372.0 | 495 | 599 | 19,96 | 23,95 |
| satino - chrom | satín-chrome | 6372.9 | 495 | 599 | 19,96 | 23,95 |





6306

Držák kartáčků skloTooth-Brush Holder - Glass
Стаканчик для зубных щёток - стеклоRozměr - dimension - размер
80 x 110 x 110 mm.

| PROVEDENÍ | FINISH | CODE | BEZ DPH (Kč) | S DPH (Kč) | WITHOUT VAT (€) | WITH VAT (€) |
|----------------|--------------|--------|--------------|------------|-----------------|--------------|
| chrom | chrome | 6306.0 | 330 | 399 | 13,28 | 15,94 |
| satino - chrom | satín-chrome | 6306.9 | 412 | 499 | 16,64 | 19,97 |



6357

Dvojitý držák kartáčků skloDouble Tooth-Brush Holder - Glass
Двойной стаканчикRozměr - dimension - размер
170 x 110 x 115 mm.

| PROVEDENÍ | FINISH | CODE | BEZ DPH (Kč) | S DPH (Kč) | WITHOUT VAT (€) | WITH VAT (€) |
|----------------|--------------|--------|--------------|------------|-----------------|--------------|
| chrom | chrome | 6357.0 | 578 | 699 | 23,28 | 27,94 |
| satino - chrom | satín-chrome | 6357.9 | 743 | 899 | 29,96 | 35,95 |



6334

Držák kartáčků a pastyTooth-Brush And Tooth-Paste Holder
Держатель для зубных щёток и пастыRozměr - dimension - размер
95 x 35 x 90 mm.

Na 4 kartáčky.

For 4 Tooth-Brushes.

Для 4-х щеток.

| PROVEDENÍ | FINISH | CODE | BEZ DPH (Kč) | S DPH (Kč) | WITHOUT VAT (€) | WITH VAT (€) |
|----------------|--------------|--------|--------------|------------|-----------------|--------------|
| chrom | chrome | 6334.0 | 330 | 399 | 13,28 | 15,94 |
| satino - chrom | satín-chrome | 6334.9 | 412 | 499 | 16,64 | 19,97 |



6344

Držák kartáčků a pastyTooth-Brush And Tooth-Paste Holder
Держатель для зубных щёток и пастыRozměr - dimension - размер
95 x 35 x 90 mm.

Na 5 kartáčků.

For 5 Tooth-Brushes.

Для 5-ти щеток.

| PROVEDENÍ | FINISH | CODE | BEZ DPH (Kč) | S DPH (Kč) | WITHOUT VAT (€) | WITH VAT (€) |
|----------------|--------------|--------|--------------|------------|-----------------|--------------|
| chrom | chrome | 6344.0 | 330 | 399 | 13,28 | 15,94 |
| satino - chrom | satín-chrome | 6344.9 | 412 | 499 | 16,64 | 19,97 |



6373

Držák kartáčků a pastyTooth-Brush And Tooth-Paste Holder
Держатель для зубных щёток и пастыRozměr - dimension - размер
105 x 35 x 90 mm.

Na 5 kartáčků.

For 5 Tooth-Brushes.

Для 5-ти щеток.

| PROVEDENÍ | FINISH | CODE | BEZ DPH (Kč) | S DPH (Kč) | WITHOUT VAT (€) | WITH VAT (€) |
|----------------|--------------|--------|--------------|------------|-----------------|--------------|
| chrom | chrome | 6373.0 | 412 | 499 | 16,64 | 19,97 |
| satino - chrom | satín-chrome | 6373.9 | 412 | 499 | 16,64 | 19,97 |





6374

Držák kartáčků a pasty

Tooth-Brush And Tooth-Paste Holder
Держатель для зубных щёток и пасты

Rozměr - dimension - размер
130 x 35 x 105 mm

Na 5 kartáčků.

For 5 Tooth-Brushes.

Для 5-ти щеток.

| PROVEDENÍ | FINISH | CODE | BEZ DPH (Kč) | S DPH (Kč) | WITHOUT VAT (€) | WITH VAT (€) |
|----------------|--------------|--------|--------------|------------|-----------------|--------------|
| chrom | chrome | 6374.0 | 412 | 499 | 16,64 | 19,97 |
| satino - chrom | satín-chrome | 6374.9 | 412 | 499 | 16,64 | 19,97 |



6349

Držák skleničky a kartáčků

Toothbrush holder with glass
Держатель для зубных щеток, пасты и стаканчика

Rozměr - dimension - размер
150 x 110 x 120 mm

Na 4 kartáčky.

For 4 Tooth-Brushes.

Для 4-ти щеток.

| PROVEDENÍ | FINISH | CODE | BEZ DPH (Kč) | S DPH (Kč) | WITHOUT VAT (€) | WITH VAT (€) |
|----------------|--------------|--------|--------------|------------|-----------------|--------------|
| chrom | chrome | 6349.0 | 495 | 599 | 19,96 | 23,95 |
| satino - chrom | satín-chrome | 6349.9 | 578 | 699 | 23,28 | 27,94 |



6331

Závěs toaletního papíru

Toilet Roll Holder
Держатель для туалетной бумаги

Rozměr - dimension - размер
160 x 100 x 60 mm.

| PROVEDENÍ | FINISH | CODE | BEZ DPH (Kč) | S DPH (Kč) | WITHOUT VAT (€) | WITH VAT (€) |
|----------------|--------------|--------|--------------|------------|-----------------|--------------|
| chrom | chrome | 6331.0 | 412 | 499 | 16,64 | 19,97 |
| satino - chrom | satín-chrome | 6331.9 | 412 | 499 | 16,64 | 19,97 |



6338

Závěs toaletního papíru s krytem

Toilet Roll Holder with Cover
Держатель для туалетной бумаги с крышкой

Rozměr - dimension - размер
160 x 130 x 60 mm.

| PROVEDENÍ | FINISH | CODE | BEZ DPH (Kč) | S DPH (Kč) | WITHOUT VAT (€) | WITH VAT (€) |
|----------------|--------------|--------|--------------|------------|-----------------|--------------|
| chrom | chrome | 6338.0 | 495 | 599 | 19,96 | 23,95 |
| satino - chrom | satín-chrome | 6338.9 | 660 | 799 | 26,64 | 31,97 |



6301

Kruhový držák

Circular Towel Holder
Круглая вешалка

Průměr - diameter - диаметр
220 mm.

| PROVEDENÍ | FINISH | CODE | BEZ DPH (Kč) | S DPH (Kč) | WITHOUT VAT (€) | WITH VAT (€) |
|----------------|--------------|--------|--------------|------------|-----------------|--------------|
| chrom | chrome | 6301.0 | 412 | 499 | 16,64 | 19,97 |
| satino - chrom | satín-chrome | 6301.9 | 578 | 699 | 23,28 | 27,94 |





6329

Trojramenný držák

Three Arm Towel Rail

Вешалка для полотенец с тремя плечиками

Délka tyček - stake length -
длина плечик 400 mm.

| PROVEDENÍ | FINISH | CODE | BEZ DPH (Kč) | S DPH (Kč) | WITHOUT VAT (€) | WITH VAT (€) |
|----------------|--------------|--------|--------------|------------|-----------------|--------------|
| chrom | chrome | 6329.0 | 991 | 1 199 | 39,64 | 47,57 |
| satino - chrom | satín-chrome | 6329.9 | 1 073 | 1 298 | 43,28 | 51,94 |



6309

6309

Věšák

Hook

Крючок

6356

Dvojháček

Double hook

Двойной крючок

6309

Rozměr - dimension - размер
35 x 35 x 58 mm.

6356

Rozměr - dimension - размер
55 x 40 x 58 mm.

6356

| PROVEDENÍ | FINISH | CODE | BEZ DPH (Kč) | S DPH (Kč) | WITHOUT VAT (€) | WITH VAT (€) |
|----------------|--------------|--------|--------------|------------|-----------------|--------------|
| chrom | chrome | 6309.0 | 164 | 198 | 6,64 | 7,97 |
| satino - chrom | satín-chrome | 6309.9 | 247 | 299 | 9,96 | 11,95 |
| chrom | chrome | 6356.0 | 247 | 299 | 9,88 | 11,86 |
| satino - chrom | satín-chrome | 6356.9 | 247 | 299 | 9,96 | 11,95 |



6333

WC štětka

Toilet Brush

Ершик

Výška - height - высота
350 mm.

| PROVEDENÍ | FINISH | CODE | BEZ DPH (Kč) | S DPH (Kč) | WITHOUT VAT (€) | WITH VAT (€) |
|----------------|--------------|--------|--------------|------------|-----------------|--------------|
| chrom | chrome | 6333.0 | 578 | 699 | 23,28 | 27,94 |
| satino - chrom | satín-chrome | 6333.9 | 743 | 899 | 29,96 | 35,95 |



6319

Posuvný držák sprchy

Adjustable Shower Holder

Подвижный держатель лейки

Délka - length - длина 1 020 mm.

| PROVEDENÍ | FINISH | CODE | BEZ DPH (Kč) | S DPH (Kč) | WITHOUT VAT (€) | WITH VAT (€) |
|----------------|--------------|--------|--------------|------------|-----------------|--------------|
| chrom | chrome | 6319.0 | 908 | 1 099 | 36,64 | 43,97 |
| satino - chrom | satín-chrome | 6319.9 | 991 | 1 199 | 39,96 | 47,95 |



6339

Posuvný držák sprchy

Adjustable Shower Holder

Подвижный держатель лейки

Délka - length - длина 635 mm.

| PROVEDENÍ | FINISH | CODE | BEZ DPH (Kč) | S DPH (Kč) | WITHOUT VAT (€) | WITH VAT (€) |
|----------------|--------------|--------|--------------|------------|-----------------|--------------|
| chrom | chrome | 6339.0 | 743 | 899 | 29,96 | 35,95 |
| satino - chrom | satín-chrome | 6339.9 | 908 | 1 099 | 36,64 | 43,97 |





6383

Držák fénu

Hair dryer holder
Держатель фена

Rozměr - dimension - размер
195 x 145 mm.

Průměr - diameter - диаметр
115 mm.

| PROVEDENÍ | FINISH | CODE | BEZ DPH (Kč) | S DPH (Kč) | WITHOUT VAT (€) | WITH VAT (€) |
|-----------|--------|--------|--------------|------------|-----------------|--------------|
| chrom | chrome | 6383.0 | 412 | 499 | 16,64 | 19,97 |



6311

Souprava zrcadla

Mirror set
Комплект для крепления зеркала

Souprava se skládá z hmoždinek podložek pod zrcadlo, šroubů zrcadla a ozdobných krytů šroubů. Je vhodná pro uchycení libovolného typu zrcadla s dvěma otvory.

The set consists of wall plugs, washer, mirror screws and decorative screw covers. It's suited for mounting of any mirror with two inlets.

Комплект состоит из дюбелей, прокладок, винтов и декоративных крышек.

| PROVEDENÍ | FINISH | CODE | BEZ DPH (Kč) | S DPH (Kč) | WITHOUT VAT (€) | WITH VAT (€) |
|-----------|--------|--------|--------------|------------|-----------------|--------------|
| chrom | chrome | 6311.X | 65 | 79 | 2,60 | 3,12 |

METALIA 3



6340

Polička rovná

Straight shelf
Полочка

Rozměr skla poličky 125 x 600 mm. Sklo čiré. Síla skla 6 mm.

shelf dimension 125 x 600 mm. Clear glass - 6 mm.

Размеры стекла 125 x 600 мм. Прозрачное стекло. Толщина стекла 6 мм.

| PROVEDENÍ | FINISH | CODE | BEZ DPH (Kč) | S DPH (Kč) | WITHOUT VAT (€) | WITH VAT (€) |
|----------------|--------------|--------|--------------|------------|-----------------|--------------|
| chrom | chrome | 6340.0 | 578 | 699 | 23,28 | 27,94 |
| satino - chrom | satín-chrome | 6340.9 | 578 | 699 | 23,28 | 27,94 |



6352

Polička zaoblená

Shelf with rounded edges
Полочка с закругленными углами

Rozměr skla poličky 125 x 600 mm. Sklo čiré. Síla skla 6 mm.

shelf dimension 125 x 600 mm. Clear glass - 6 mm.

Размеры стекла 125 x 600 мм. Прозрачное стекло. Толщина стекла 6 мм.

| PROVEDENÍ | FINISH | CODE | BEZ DPH (Kč) | S DPH (Kč) | WITHOUT VAT (€) | WITH VAT (€) |
|----------------|--------------|--------|--------------|------------|-----------------|--------------|
| chrom | chrome | 6352.0 | 578 | 699 | 23,28 | 27,94 |
| satino - chrom | satín-chrome | 6352.9 | 660 | 799 | 26,64 | 31,97 |



6353

Polička zaoblená se zábradlím

Shelf with rounded edges and rail
Полочка с закругленными углами и ограждением

Rozměr skla poličky 125 x 600 mm.

Sklo čiré. Síla skla 6 mm. Výška zábradlí 33 mm.

Shelf dimension 125 x 600 mm. Clear glass - 6 mm. The Height Of The Rail 33 mm.

Размеры стекла 125 x 600 мм. Прозрачное стекло. Толщина стекла 6 мм. Высота ограждения 33 мм.

| PROVEDENÍ | FINISH | CODE | BEZ DPH (Kč) | S DPH (Kč) | WITHOUT VAT (€) | WITH VAT (€) |
|----------------|--------------|--------|--------------|------------|-----------------|--------------|
| chrom | chrome | 6353.0 | 826 | 999 | 33,28 | 39,94 |
| satino - chrom | satín-chrome | 6353.9 | 908 | 1 099 | 36,64 | 43,97 |



6335

Rohová poličkaCorner shelf
Угловая полочкаPoloměr skla poličky 240 mm.
Sklo čiré. Síla skla 6 mm.Shelf radius 240 mm.
Clear glass 6 mm.Радиус стекла полочки 240 мм.
Прозрачное стекло.
Толщина стекла 6 мм.

| PROVEDENÍ | FINISH | CODE | BEZ DPH (Kč) | S DPH (Kč) | WITHOUT VAT (€) | WITH VAT (€) |
|----------------|--------------|--------|--------------|------------|-----------------|--------------|
| chrom | chrome | 6335.0 | 495 | 599 | 19,96 | 23,95 |
| satino - chrom | satín-chrome | 6335.9 | 578 | 699 | 23,28 | 27,94 |



6358

Rohová polička se zábradlímCorner shelf with rail
Угловая полочка с ограждениемPoloměr skla poličky 240 mm.
Sklo čiré. Síla skla 6 mm.Shelf radius 240 mm.
Clear glass 6 mm.
The height of the rail 33 mm.Радиус стекла полочки 240 мм.
Прозрачное стекло.
Толщина стекла 6 мм.
Высота ограждения 33 мм.

| PROVEDENÍ | FINISH | CODE | BEZ DPH (Kč) | S DPH (Kč) | WITHOUT VAT (€) | WITH VAT (€) |
|----------------|--------------|--------|--------------|------------|-----------------|--------------|
| chrom | chrome | 6358.0 | 578 | 699 | 23,28 | 27,94 |
| satino - chrom | satín-chrome | 6358.9 | 660 | 799 | 26,64 | 31,97 |



6313

Zrcadlo kulaté 50 cm50 cm round mirror
Зеркало круглое 50 см

Souprava se skládá z výklopného držáku a zrcadla o průměru 50 cm s broušenými okraji.

Set consists of tilting mirror holder and ground edge mirror.
Dia. 50 cm.

Комплект состоит из откидного держателя и зеркала диаметром 50 см с закругленными кромками.

| PROVEDENÍ | FINISH | CODE | BEZ DPH (Kč) | S DPH (Kč) | WITHOUT VAT (€) | WITH VAT (€) |
|----------------|--------------|--------|--------------|------------|-----------------|--------------|
| chrom | chrome | 6313.0 | 1 404 | 1 699 | 56,64 | 67,97 |
| satino - chrom | satín-chrome | 6313.9 | 1 652 | 1 999 | 66,64 | 79,97 |



6315

Zrcadlo kulaté 60 cm60 cm round mirror
Зеркало круглое 60 см

Souprava se skládá z výklopného držáku a zrcadla o průměru 60 cm s broušenými okraji.

Set consists of tilting mirror holder and ground edge mirror.
Dia. of 60 cm.

Комплект состоит из откидного держателя и зеркала диаметром 60 см с закругленными кромками.

| PROVEDENÍ | FINISH | CODE | BEZ DPH (Kč) | S DPH (Kč) | WITHOUT VAT (€) | WITH VAT (€) |
|----------------|--------------|--------|--------------|------------|-----------------|--------------|
| chrom | chrome | 6315.0 | 1 487 | 1 799 | 59,96 | 71,95 |
| satino - chrom | satín-chrome | 6315.9 | 1 735 | 2 099 | 69,96 | 83,95 |



6317

Zrcadlo ovál 60x50 cm60 X 50 cm elliptical mirror
Зеркало овальные 60x50 см

Souprava se skládá z výklopného držáku a zrcadla o rozměrech 60 x 50 cm s broušenými okraji.

Set consists of tilting mirror holder and ground edge mirror. Dimension 60 x 50 cm .

Комплект состоит из откидного держателя и зеркала, размером 60 x 50 см с закругленными кромками.

| PROVEDENÍ | FINISH | CODE | BEZ DPH (Kč) | S DPH (Kč) | WITHOUT VAT (€) | WITH VAT (€) |
|----------------|--------------|--------|--------------|------------|-----------------|--------------|
| chrom | chrome | 6317.0 | 1 487 | 1 799 | 59,96 | 71,95 |
| satino - chrom | satín-chrome | 6317.9 | 1 735 | 2 099 | 69,96 | 83,95 |





6311

Výklopný držák zrcadla

Tilting mirror holder
Откидной держатель зеркала

Držák libovolného typu zrcadla, součástí je plastová podložka, která snižuje namáhání zrcadla při naklápění. Vnější rozměr držáku 550 až 690 mm.

holder for any type of mirror, plastic insert reducing a mechanical stress on mirror is included, outside holder dimension 550 - 690 mm.

Держатель для любого типа зеркал с возможностью изменения угла наклона (комплект для крепления прилагается, в него входят винты, уплотнители) Внешний размер держателя с 550 до 690 мм.

| PROVEDENÍ | FINISH | CODE | BEZ DPH (Kč) | S DPH (Kč) | WITHOUT VAT (€) | WITH VAT (€) |
|----------------|--------------|--------|--------------|------------|-----------------|--------------|
| chrom | chrome | 6311.0 | 1 073 | 1 298 | 43,28 | 51,94 |
| satino - chrom | satín-chrome | 6311.9 | 1 321 | 1 598 | 53,28 | 63,94 |



6313

Zrcadlo kulaté 50 cm

Glass part of 50 cm round mirror
Полотно круглого зеркала 50см

Pouze zrcadlo bez soupravy na uchycení.

Only mirror without mounting set.

Зеркало без дополнительных креплений.

| PROVEDENÍ | FINISH | CODE | BEZ DPH (Kč) | S DPH (Kč) | WITHOUT VAT (€) | WITH VAT (€) |
|-----------|--------|------|--------------|------------|-----------------|--------------|
| sklo | glass | 6313 | 412 | 499 | 16,64 | 19,97 |



6315

Zrcadlo kulaté 60 cm

Glass part of 60 cm round mirror
Полотно круглого зеркала 60см

Pouze zrcadlo bez soupravy na uchycení.

Only mirror without mounting set.

Зеркало без дополнительных креплений.

| PROVEDENÍ | FINISH | CODE | BEZ DPH (Kč) | S DPH (Kč) | WITHOUT VAT (€) | WITH VAT (€) |
|-----------|--------|------|--------------|------------|-----------------|--------------|
| sklo | glass | 6315 | 412 | 499 | 16,64 | 19,97 |



6317

Zrcadlo oválné 60x50 cm

Glass part of 60 x 50 cm elliptical mirror
Полотно овального зеркала 60 x 50см

Pouze zrcadlo bez soupravy na uchycení.

Only mirror without mounting set.

Зеркало без дополнительных креплений.

| PROVEDENÍ | FINISH | CODE | BEZ DPH (Kč) | S DPH (Kč) | WITHOUT VAT (€) | WITH VAT (€) |
|-----------|--------|------|--------------|------------|-----------------|--------------|
| sklo | glass | 6317 | 495 | 599 | 19,96 | 23,95 |



6321

Zrcadlo obdélník 60x40 cm

Glass part of 60 x 40 cm rectangular mirror
Полотно прямоугольного зеркала 60 x 40см

Pouze zrcadlo bez soupravy na uchycení.

Only mirror without mounting set.

Зеркало без дополнительных креплений.

| PROVEDENÍ | FINISH | CODE | BEZ DPH (Kč) | S DPH (Kč) | WITHOUT VAT (€) | WITH VAT (€) |
|-----------|--------|------|--------------|------------|-----------------|--------------|
| sklo | glass | 6321 | 412 | 499 | 16,64 | 19,97 |





6406

Držák kartáčků skloTooth-Brush Holder - Glass
Стаканчик для зубных щёток - стеклоRozměr - dimension - размер
95 x 75 x 105 mm.

| PROVEDENÍ | FINISH | CODE | BEZ DPH (Kč) | S DPH (Kč) | WITHOUT VAT (€) | WITH VAT (€) |
|---------------|--------------|--------|--------------|------------|-----------------|--------------|
| chrom | chrome | 6406.0 | 412 | 499 | 16,64 | 19,97 |
| chrom - černá | chrome-black | 6406.5 | 412 | 499 | 16,64 | 19,97 |



6406/1

Držák kartáčků sklo na postaveníTooth-Brush Holder for standing - Glass
Стаканчик для зубных щеток без держателяRozměr - dimension - размер
95 x 75 x 105 mm.

| PROVEDENÍ | FINISH | CODE | BEZ DPH (Kč) | S DPH (Kč) | WITHOUT VAT (€) | WITH VAT (€) |
|---------------|--------------|----------|--------------|------------|-----------------|--------------|
| chrom | chrome | 6406/1.0 | 247 | 299 | 9,96 | 11,95 |
| chrom - černá | chrome-black | 6406/1.5 | 247 | 299 | 9,96 | 11,95 |



6436

Mýdlenka - skloSoap Dish - Glass
Стеклянная мыльницаRozměr skla - glass dimension -
Размеры стекла 140 x 95 mm.

| PROVEDENÍ | FINISH | CODE | BEZ DPH (Kč) | S DPH (Kč) | WITHOUT VAT (€) | WITH VAT (€) |
|---------------|--------------|--------|--------------|------------|-----------------|--------------|
| chrom | chrome | 6436.0 | 412 | 499 | 16,64 | 19,97 |
| chrom - černá | chrome-black | 6436.5 | 412 | 499 | 16,64 | 19,97 |



6436/1

Mýdlenka - sklo na postaveníSoap Dish for standing - Glass
Стеклянная мыльница без держателяRozměr skla - Glass dimension -
Размеры стекла 140 x 95 mm.

| PROVEDENÍ | FINISH | CODE | BEZ DPH (Kč) | S DPH (Kč) | WITHOUT VAT (€) | WITH VAT (€) |
|---------------|--------------|----------|--------------|------------|-----------------|--------------|
| chrom | chrome | 6436/1.0 | 247 | 299 | 9,96 | 11,95 |
| chrom - černá | chrome-black | 6436/1.5 | 247 | 299 | 9,96 | 11,95 |



6450

Dávkovač mýdlaSoap Dispenser - Glass
Стеклянный дозатор мылаRozměr - dimension - размер
100 x 170 x 75 mm.

Objem - volume - объем 0.4 l.

| PROVEDENÍ | FINISH | CODE | BEZ DPH (Kč) | S DPH (Kč) | WITHOUT VAT (€) | WITH VAT (€) |
|---------------|--------------|--------|--------------|------------|-----------------|--------------|
| chrom | chrome | 6450.0 | 578 | 699 | 23,28 | 27,94 |
| chrom - černá | chrome-black | 6450.5 | 578 | 699 | 23,28 | 27,94 |





6450/1

Dávkovač mýdla na postavení

Soap dispenser for standing - glass
Стеклянный дозатор мыла

Rozměr - dimension - размер
100 x 170 x 75 mm.

Objem - volume - объем 0.4 l.

| PROVEDENÍ | FINISH | CODE | BEZ DPH (Kč) | S DPH (Kč) | WITHOUT VAT (€) | WITH VAT (€) |
|---------------|--------------|----------|--------------|------------|-----------------|--------------|
| chrom | chrome | 6450/1.0 | 412 | 499 | 16,64 | 19,97 |
| chrom - černá | chrome-black | 6450/1.5 | 412 | 499 | 16,64 | 19,97 |



6433

WC štětka

Toilet brush - glass
Ершик - стекло

Výška - height - высота 350 mm.

| PROVEDENÍ | FINISH | CODE | BEZ DPH (Kč) | S DPH (Kč) | WITHOUT VAT (€) | WITH VAT (€) |
|---------------|--------------|--------|--------------|------------|-----------------|--------------|
| chrom | chrome | 6433.0 | 908 | 1 099 | 36,32 | 43,58 |
| chrom - černá | chrome-black | 6433.5 | 908 | 1 099 | 36,32 | 43,58 |



6433/1

WC štětka na postavení

Toilet brush for standing - glass
Ершик - стекло

Výška - height - высота 350 mm.

| PROVEDENÍ | FINISH | CODE | BEZ DPH (Kč) | S DPH (Kč) | WITHOUT VAT (€) | WITH VAT (€) |
|---------------|--------------|----------|--------------|------------|-----------------|--------------|
| chrom | chrome | 6433/1.0 | 826 | 999 | 33,04 | 39,65 |
| chrom - černá | chrome-black | 6433/1.5 | 826 | 999 | 33,04 | 39,65 |



6431

Závěs toaletního papíru

Toilet roll hanger
Держатель для туалетной бумаги

Rozměr - dimension - размер
135 x 70 mm.

| PROVEDENÍ | FINISH | CODE | BEZ DPH (Kč) | S DPH (Kč) | WITHOUT VAT (€) | WITH VAT (€) |
|-----------|--------|--------|--------------|------------|-----------------|--------------|
| chrom | chrome | 6431.0 | 412 | 499 | 16,64 | 19,97 |



6472

Držák skleničky a mýdelny

Glass and soap dish holder
Держатель для стаканчика и мыльницы

Rozměr - dimension - размер
220 x 115 x 100 mm.

| PROVEDENÍ | FINISH | CODE | BEZ DPH (Kč) | S DPH (Kč) | WITHOUT VAT (€) | WITH VAT (€) |
|-----------|--------|--------|--------------|------------|-----------------|--------------|
| chrom | chrome | 6472.0 | 826 | 999 | 33,28 | 39,94 |





6451

Závěs ručníkuTowel hanger
Вешалка для полотенецRozměr - dimension - размер
250 x 70 mm.

| PROVEDENÍ | FINISH | CODE | BEZ DPH (Kč) | S DPH (Kč) | WITHOUT VAT (€) | WITH VAT (€) |
|-----------|--------|--------|--------------|------------|-----------------|--------------|
| chrom | chrome | 6451.0 | 412 | 499 | 16,64 | 19,97 |



6425

Dvojitý držák ručníků 600Double towel rail 600
Двойная вешалка для полотенец 600Rozměr - dimension - размер
600 x 120 mm.

| PROVEDENÍ | FINISH | CODE | BEZ DPH (Kč) | S DPH (Kč) | WITHOUT VAT (€) | WITH VAT (€) |
|-----------|--------|--------|--------------|------------|-----------------|--------------|
| chrom | chrome | 6425.0 | 826 | 999 | 33,28 | 39,94 |



6427

Držák ručníku 450Towel rail 450 mm
Вешалка для полотенец 450Rozměr - dimension - размер
450 x 70 mm.

| PROVEDENÍ | FINISH | CODE | BEZ DPH (Kč) | S DPH (Kč) | WITHOUT VAT (€) | WITH VAT (€) |
|-----------|--------|--------|--------------|------------|-----------------|--------------|
| chrom | chrome | 6427.0 | 495 | 599 | 19,96 | 23,95 |



6428

Držák ručníku 600Towel rail 600 mm
Вешалка для полотенец 600Rozměr - dimension - размер
600 x 70 mm.

| PROVEDENÍ | FINISH | CODE | BEZ DPH (Kč) | S DPH (Kč) | WITHOUT VAT (€) | WITH VAT (€) |
|-----------|--------|--------|--------------|------------|-----------------|--------------|
| chrom | chrome | 6428.0 | 578 | 699 | 23,28 | 27,94 |



6430

HáčekHooklet
КрючокRozměr - dimension - размер
15 x 25 mm.

| PROVEDENÍ | FINISH | CODE | BEZ DPH (Kč) | S DPH (Kč) | WITHOUT VAT (€) | WITH VAT (€) |
|-----------|--------|--------|--------------|------------|-----------------|--------------|
| chrom | chrome | 6430.0 | 82 | 99 | 3,28 | 3,94 |





6429

Dvouramenný držák

Two-arm towel rail
Вешалка для полотенец с двумя плечиками

Rozměr - dimension - размер
475 x 70 x 40 mm.

Délka tyček - stake length -
длина плечиков 445 mm.

| PROVEDENÍ | FINISH | CODE | BEZ DPH (Kč) | S DPH (Kč) | WITHOUT VAT (€) | WITH VAT (€) |
|-----------|--------|--------|--------------|------------|-----------------|--------------|
| chrom | chrome | 6429.0 | 1 156 | 1 399 | 46,64 | 55,97 |



6443

Trojháček

Triple hook
Тройной крючок

Délka - length - длина 170 mm.

| PROVEDENÍ | FINISH | CODE | BEZ DPH (Kč) | S DPH (Kč) | WITHOUT VAT (€) | WITH VAT (€) |
|-----------|--------|--------|--------------|------------|-----------------|--------------|
| chrom | chrome | 6443.0 | 412 | 499 | 16,64 | 19,97 |





6440

Polička zaoblenáShelf with rounded edges
Полочка с закругленными угламиRozměr - dimension - размер
600 x 125 mm.

| PROVEDENÍ | FINISH | CODE | BEZ DPH (Kč) | S DPH (Kč) | WITHOUT VAT (€) | WITH VAT (€) |
|-----------|--------|--------|--------------|------------|-----------------|--------------|
| chrom | chrome | 6440.0 | 826 | 999 | 33,28 | 39,94 |



6453

Polička zaoblená se zábradlímShelf with rounded edges and rail
Полочка с закругленными углами и ограждениемRozměr - dimension - размер
600 x 125 mm.

| PROVEDENÍ | FINISH | CODE | BEZ DPH (Kč) | S DPH (Kč) | WITHOUT VAT (€) | WITH VAT (€) |
|-----------|--------|--------|--------------|------------|-----------------|--------------|
| chrom | chrome | 6453.0 | 1 321 | 1 598 | 52,84 | 63,41 |



6435

Polička rohováCorner shelf
Угловая полочкаRozměr - dimension - размер
265 x 265 x 350 mm.

| PROVEDENÍ | FINISH | CODE | BEZ DPH (Kč) | S DPH (Kč) | WITHOUT VAT (€) | WITH VAT (€) |
|-----------|--------|--------|--------------|------------|-----------------|--------------|
| chrom | chrome | 6435.0 | 743 | 899 | 29,96 | 35,95 |



6458

Polička rohová se zábradlímCorner shelf with rail
Угловая полочка с ограждениемRozměr - dimension - размер
265 x 265 x 350 mm.

| PROVEDENÍ | FINISH | CODE | BEZ DPH (Kč) | S DPH (Kč) | WITHOUT VAT (€) | WITH VAT (€) |
|-----------|--------|--------|--------------|------------|-----------------|--------------|
| chrom | chrome | 6458.0 | 1 156 | 1 399 | 46,24 | 55,49 |





0901

Závěs ručníku

Towel hanger
Вешалка для полотенец

Rozměr - dimension - размер
230 x 125 x 65 mm.

| PROVEDENÍ | FINISH | CODE | BEZ DPH (Kč) | S DPH (Kč) | WITHOUT VAT (€) | WITH VAT (€) |
|-----------|--------|--------|--------------|------------|-----------------|--------------|
| chrom | chrome | 0901.0 | 412 | 499 | 16,64 | 19,97 |



0906

Držák kartáčků sklo

Tooth-Brush Holder - Glass
Стаканчик для зубных щёток - стекло

Rozměr - dimension - размер
115 x 115 x 95 mm.

| PROVEDENÍ | FINISH | CODE | BEZ DPH (Kč) | S DPH (Kč) | WITHOUT VAT (€) | WITH VAT (€) |
|-----------|--------|--------|--------------|------------|-----------------|--------------|
| chrom | chrome | 0906.0 | 412 | 499 | 16,64 | 19,97 |



0936

Mýdlenka - sklo

Soap Dish - Glass
Стеклянная мыльница

Rozměr skla - Glass dimension -
Размеры стекла 133 x 98 mm.

| PROVEDENÍ | FINISH | CODE | BEZ DPH (Kč) | S DPH (Kč) | WITHOUT VAT (€) | WITH VAT (€) |
|-----------|--------|--------|--------------|------------|-----------------|--------------|
| chrom | chrome | 0936.0 | 412 | 499 | 16,64 | 19,97 |



0957

Dvojitý držák kartáčků a pasty - sklo

Double tooth-brush and paste holder - glass
Двойной стаканчик

Rozměr - dimension - размер
190 x 115 x 95 mm.

| PROVEDENÍ | FINISH | CODE | BEZ DPH (Kč) | S DPH (Kč) | WITHOUT VAT (€) | WITH VAT (€) |
|-----------|--------|--------|--------------|------------|-----------------|--------------|
| chrom | chrome | 0957.0 | 577 | 698 | 23,28 | 27,94 |



0956

Dvojháček

Double hook
Двойной крючок

Rozměr - dimension - размер
90 x 30 x 65 mm.

| PROVEDENÍ | FINISH | CODE | BEZ DPH (Kč) | S DPH (Kč) | WITHOUT VAT (€) | WITH VAT (€) |
|-----------|--------|--------|--------------|------------|-----------------|--------------|
| chrom | chrome | 0956.0 | 247 | 299 | 9,96 | 11,95 |





0943

ČtyřháčekTetra hook
Планка с крючкамиRozměr - dimension - размер
90 x 40 mm.

| PROVEDENÍ | FINISH | CODE | BEZ DPH (Kč) | S DPH (Kč) | WITHOUT VAT (€) | WITH VAT (€) |
|-----------|--------|--------|--------------|------------|-----------------|--------------|
| chrom | chrome | 0943.0 | 412 | 499 | 16,64 | 19,97 |



0927

Držák ručníku 450Towel rail 450
Вешалка для полотенец 450Rozměr - dimension - размер
510 x 85 mm.

Rozteč - Spacing - шаг 450 mm

| PROVEDENÍ | FINISH | CODE | BEZ DPH (Kč) | S DPH (Kč) | WITHOUT VAT (€) | WITH VAT (€) |
|-----------|--------|--------|--------------|------------|-----------------|--------------|
| chrom | chrome | 0927.0 | 495 | 599 | 19,96 | 23,95 |



0928

Držák ručníku 550Towel rail 550
Вешалка для полотенец 550Rozměr - dimension - размер
600 x 70 mm.

Rozteč - Spacing - шаг 550 mm.

| PROVEDENÍ | FINISH | CODE | BEZ DPH (Kč) | S DPH (Kč) | WITHOUT VAT (€) | WITH VAT (€) |
|-----------|--------|--------|--------------|------------|-----------------|--------------|
| chrom | chrome | 0928.0 | 660 | 799 | 26,64 | 31,97 |



0925

Dvojitý držák ručníkůDouble towel rail
Двойная вешалка для полотенецRozměr - dimension - размер
600 x 110 mm.

Rozteč - Spacing - шаг 557 mm.

| PROVEDENÍ | FINISH | CODE | BEZ DPH (Kč) | S DPH (Kč) | WITHOUT VAT (€) | WITH VAT (€) |
|-----------|--------|--------|--------------|------------|-----------------|--------------|
| chrom | chrome | 0925.0 | 991 | 1 199 | 39,96 | 47,95 |



0972

Zásobník na kosmetické tampónyCosmetic pad container
Кассета для косметических дисковVýška - height - высота
200 mm.Průměr - diameter - диаметр
70 mm.

| PROVEDENÍ | FINISH | CODE | BEZ DPH (Kč) | S DPH (Kč) | WITHOUT VAT (€) | WITH VAT (€) |
|-----------|--------|--------|--------------|------------|-----------------|--------------|
| chrom | chrome | 0972.0 | 495 | 599 | 19,96 | 23,95 |





0931

Závěs toaletního papíru

Toilet roll holder
Держатель для туалетной бумаги

Rozměr - dimension - размер
150 x 85 x 65 mm.

| PROVEDENÍ | FINISH | CODE | BEZ DPH (Kč) | S DPH (Kč) | WITHOUT VAT (€) | WITH VAT (€) |
|-----------|--------|--------|--------------|------------|-----------------|--------------|
| chrom | chrome | 0931.0 | 412 | 499 | 16,64 | 19,97 |



0938

Závěs toaletního papíru s krytem

Toilet roll holder with cover
Держатель для туалетной бумаги с крышкой

Rozměr - dimension - размер
150 x 125 x 75 mm.

| PROVEDENÍ | FINISH | CODE | BEZ DPH (Kč) | S DPH (Kč) | WITHOUT VAT (€) | WITH VAT (€) |
|-----------|--------|--------|--------------|------------|-----------------|--------------|
| chrom | chrome | 0938.0 | 660 | 799 | 26,40 | 31,68 |



0933

WC štětka

Toilet brush - glass
Ершик - стекло

Výška - height - высота
340 mm.

| PROVEDENÍ | FINISH | CODE | BEZ DPH (Kč) | S DPH (Kč) | WITHOUT VAT (€) | WITH VAT (€) |
|-----------|--------|--------|--------------|------------|-----------------|--------------|
| chrom | chrome | 0933.0 | 743 | 899 | 29,96 | 35,95 |



0955

Dávkovač mýdla

Soap Dispenser - Glass
Стеклянный дозатор мыла

Objem - volume - объем 0.2 l.

S kovovou pumpičkou.

With metal pump.

С хромированным металлическим насосиком.

| PROVEDENÍ | FINISH | CODE | BEZ DPH (Kč) | S DPH (Kč) | WITHOUT VAT (€) | WITH VAT (€) |
|-----------|--------|--------|--------------|------------|-----------------|--------------|
| chrom | chrome | 0955.0 | 577 | 698 | 23,28 | 27,94 |



0983

Držák fénu

Hair dryer holder
Держатель фена

Rozměr - dimension - размер
195 x 145 mm.

Průměr - diameter - диаметр
115 mm.

| PROVEDENÍ | FINISH | CODE | BEZ DPH (Kč) | S DPH (Kč) | WITHOUT VAT (€) | WITH VAT (€) |
|-----------|--------|--------|--------------|------------|-----------------|--------------|
| chrom | chrome | 0983.0 | 578 | 699 | 23,12 | 27,74 |



0940

PoličkaShelf
ПолочкаRozměr skla - Glass dimension -
Размеры стекла 600 x 120 mm.

Sklo čiré síla 6 mm.

Clear glass. Glass thickness 6 mm.
Прозрачное стекло. Толщина
стекла 6 мм.

| PROVEDENÍ | FINISH | CODE | BEZ DPH (Kč) | S DPH (Kč) | WITHOUT VAT (€) | WITH VAT (€) |
|-----------|--------|--------|--------------|------------|-----------------|--------------|
| chrom | chrome | 0940.0 | 577 | 698 | 23,28 | 27,94 |

0953

Polička se zábradlímShelf with railing
Полочка с ограждениемRozměr skla poličky 120 x 600 mm.
Sklo čiré. Síla skla 6 mm.
Výška zábradlí 30 mm.Shelf glass dimension
120 x 600 mm. Clear glass.
Glass thickness 6 mm.
The height of the railing is 30 mm.Размеры стекла 120 x 600 мм.
Прозрачное стекло.
Толщина стекла 6 мм.
Высота ограждения 30 мм.

| PROVEDENÍ | FINISH | CODE | BEZ DPH (Kč) | S DPH (Kč) | WITHOUT VAT (€) | WITH VAT (€) |
|-----------|--------|--------|--------------|------------|-----------------|--------------|
| chrom | chrome | 0953.0 | 991 | 1 199 | 39,64 | 47,57 |

0935

Rohová poličkaCorner shelf
Угловая полочкаPoloměr skla poličky
240 mm. Sklo čiré.
Síla skla 6 mm.Radius of the shelf glass 240 mm.
Clear glass 6 mm.Радиус стекла полочки 240 мм.
Прозрачное стекло.
Толщина стекла 6 мм.

| PROVEDENÍ | FINISH | CODE | BEZ DPH (Kč) | S DPH (Kč) | WITHOUT VAT (€) | WITH VAT (€) |
|-----------|--------|--------|--------------|------------|-----------------|--------------|
| chrom | chrome | 0935.0 | 495 | 599 | 19,96 | 23,95 |





0001

Kruhový držák

Towel Holder
Круглая вешалка

Rozměr - dimension - размер
255 x 235 x 65 mm.

Průměr - diameter - диаметр
235 mm.

| PROVEDENÍ | FINISH | CODE | BEZ DPH (Kč) | S DPH (Kč) | WITHOUT VAT (€) | WITH VAT (€) |
|-----------|--------|--------|--------------|------------|-----------------|--------------|
| chrom | chrome | 0001.0 | 495 | 599 | 19,80 | 23,76 |



0006

Držák kartáčků sklo

Tooth-Brush Holder - Glass
Стаканчик для зубных щёток - стекло

Rozměr - dimension - размер
70 x 115 x 130 mm.

| PROVEDENÍ | FINISH | CODE | BEZ DPH (Kč) | S DPH (Kč) | WITHOUT VAT (€) | WITH VAT (€) |
|-----------|--------|--------|--------------|------------|-----------------|--------------|
| chrom | chrome | 0006.0 | 412 | 499 | 16,64 | 19,97 |



0036

Mýdlenka - sklo

Soap Dish - Glass
Стеклянная мыльница

Rozměr skla - Glass dimension -
Размеры стекла 143 x 88 mm.

| PROVEDENÍ | FINISH | CODE | BEZ DPH (Kč) | S DPH (Kč) | WITHOUT VAT (€) | WITH VAT (€) |
|-----------|--------|--------|--------------|------------|-----------------|--------------|
| chrom | chrome | 0036.0 | 412 | 499 | 16,64 | 19,97 |



0056

Dvojháček

Double hook
Двойной крючок

Rozměr - dimension - размер
80 x 40 x 65 mm.

| PROVEDENÍ | FINISH | CODE | BEZ DPH (Kč) | S DPH (Kč) | WITHOUT VAT (€) | WITH VAT (€) |
|-----------|--------|--------|--------------|------------|-----------------|--------------|
| chrom | chrome | 0056.0 | 330 | 399 | 13,28 | 15,94 |



0043

Čtyřháček

Tetra hook
Планка с крючками

Rozměr - dimension - размер
130 x 40 mm.

| PROVEDENÍ | FINISH | CODE | BEZ DPH (Kč) | S DPH (Kč) | WITHOUT VAT (€) | WITH VAT (€) |
|-----------|--------|--------|--------------|------------|-----------------|--------------|
| chrom | chrome | 0043.0 | 412 | 499 | 16,64 | 19,97 |





0055

Dávkovač mýdla

Soap Dispenser - Glass
Стеклянный дозатор мыла

Rozměr - dimension - размер
70 x 180 x 130 mm.

Objem - volume - объем 0.2 l.

S kovovou pumpičkou.

With chrome metal pump.

С хромированным металлическим насосиком.

| PROVEDENÍ | FINISH | CODE | BEZ DPH (Kč) | S DPH (Kč) | WITHOUT VAT (€) | WITH VAT (€) |
|-----------|--------|--------|--------------|------------|-----------------|--------------|
| chrom | chrome | 0055.0 | 578 | 699 | 23,28 | 27,94 |

0027

Držák ručníku 450

Towel rail 450
Вешалка для полотенец 450

Rozměr - dimension - размер
510 x 85 mm.

Rozteč - Spacing - шаг 450 mm

| PROVEDENÍ | FINISH | CODE | BEZ DPH (Kč) | S DPH (Kč) | WITHOUT VAT (€) | WITH VAT (€) |
|-----------|--------|--------|--------------|------------|-----------------|--------------|
| chrom | chrome | 0027.0 | 495 | 599 | 19,96 | 23,95 |

0028

Držák ručníku 550

Towel rail 550
Вешалка для полотенец 550

Rozměr - dimension - размер
575 x 120 mm.

Rozteč - Spacing - шаг 550 mm.

| PROVEDENÍ | FINISH | CODE | BEZ DPH (Kč) | S DPH (Kč) | WITHOUT VAT (€) | WITH VAT (€) |
|-----------|--------|--------|--------------|------------|-----------------|--------------|
| chrom | chrome | 0028.0 | 743 | 899 | 29,72 | 35,66 |

0025

Dvojitý držák ručníků 550

Double towel rail 550
Двойная вешалка для полотенец 550

Rozměr - dimension - размер
575 x 120 mm.

Rozteč - Spacing - шаг 550 mm.

| PROVEDENÍ | FINISH | CODE | BEZ DPH (Kč) | S DPH (Kč) | WITHOUT VAT (€) | WITH VAT (€) |
|-----------|--------|--------|--------------|------------|-----------------|--------------|
| chrom | chrome | 0025.0 | 991 | 1 199 | 39,96 | 47,95 |

0029

Dvouramenný držák

Double-arm towel rail
Вешалка для полотенец с двумя плечиками

Délka tyček - stake length -
длина плечик 400 mm.

| PROVEDENÍ | FINISH | CODE | BEZ DPH (Kč) | S DPH (Kč) | WITHOUT VAT (€) | WITH VAT (€) |
|-----------|--------|--------|--------------|------------|-----------------|--------------|
| chrom | chrome | 0029.0 | 908 | 1 099 | 36,32 | 43,58 |





0031

Závěs toaletního papíru

Toilet roll holder
Держатель для туалетной бумаги

Rozměr - dimension - размер
145 x 100 x 65 mm.

| PROVEDENÍ | FINISH | CODE | BEZ DPH (Kč) | S DPH (Kč) | WITHOUT VAT (€) | WITH VAT (€) |
|-----------|--------|--------|--------------|------------|-----------------|--------------|
| chrom | chrome | 0031.0 | 330 | 399 | 13,28 | 15,94 |



0038

Závěs toaletního papíru s krytem

Toilet roll holder with cover
Держатель для туалетной бумаги с крышкой

Rozměr - dimension - размер
150 x 150 x 65 mm.

| PROVEDENÍ | FINISH | CODE | BEZ DPH (Kč) | S DPH (Kč) | WITHOUT VAT (€) | WITH VAT (€) |
|-----------|--------|--------|--------------|------------|-----------------|--------------|
| chrom | chrome | 0038.0 | 495 | 599 | 19,96 | 23,95 |



0033

WC štětka

Toilet brush - glass
Ершик - стекло

Výška - height - высота
350 mm.

| PROVEDENÍ | FINISH | CODE | BEZ DPH (Kč) | S DPH (Kč) | WITHOUT VAT (€) | WITH VAT (€) |
|-----------|--------|--------|--------------|------------|-----------------|--------------|
| chrom | chrome | 0033.0 | 660 | 799 | 26,64 | 31,97 |



0072

Zásobník na kosmetické tampóny

Cosmetic pad container
Кассета для гигиенических тампонов

Výška - height - высота 200 mm.
Průměr - diameter - диаметр 70 mm.

| PROVEDENÍ | FINISH | CODE | BEZ DPH (Kč) | S DPH (Kč) | WITHOUT VAT (€) | WITH VAT (€) |
|-----------|--------|--------|--------------|------------|-----------------|--------------|
| chrom | chrome | 0072.0 | 578 | 699 | 23,12 | 27,74 |



0040

PoličkaShelf
ПолочкаRozměr skla - Glass dimension -
Размеры стекла 600 x 128 mm.

Sklo čiré síla 6 mm.

Clear glass - 6 mm.

Прозрачное стекло.
Толщина стекла 6 мм.

| PROVEDENÍ | FINISH | CODE | BEZ DPH (Kč) | S DPH (Kč) | WITHOUT VAT (€) | WITH VAT (€) |
|-----------|--------|--------|--------------|------------|-----------------|--------------|
| chrom | chrome | 0040.0 | 660 | 799 | 26,64 | 31,97 |

0053

Polička se zábradlímShelf with railing
Полочка с ограждениемRozměr skla poličky 128 x 600 mm.
Sklo čiré. Síla skla 6 mm.
Výška zábradlí 30 mm.Shelf glass
dimension 128 x 600 mm.
Clear glass.The strength of the glass is 6 mm.
The height of the railing is 30 mm.Размеры стекла 120 x 600 мм.
Прозрачное стекло.
Толщина стекла 6 мм.
Высота ограждения 30 мм.

| PROVEDENÍ | FINISH | CODE | BEZ DPH (Kč) | S DPH (Kč) | WITHOUT VAT (€) | WITH VAT (€) |
|-----------|--------|--------|--------------|------------|-----------------|--------------|
| chrom | chrome | 0053.0 | 826 | 999 | 33,28 | 39,94 |

0035

Rohová poličkaCorner shelf
Угловая полочкаPoloměr skla poličky
240 mm. Sklo čiré.
Síla skla 6 mm.Radius of the shelf glass 240 mm.
Clear glass 6 mm.Радиус стекла полочки 240 мм.
Прозрачное стекло.
Толщина стекла 6 мм.

| PROVEDENÍ | FINISH | CODE | BEZ DPH (Kč) | S DPH (Kč) | WITHOUT VAT (€) | WITH VAT (€) |
|-----------|--------|--------|--------------|------------|-----------------|--------------|
| chrom | chrome | 0035.0 | 495 | 599 | 19,96 | 23,95 |





0102

Mýdlenka

Soap dish
Мыльница

Rozměr - dimension - размер
130 mm x 111 mm.

| PROVEDENÍ | FINISH | CODE | BEZ DPH (Kč) | S DPH (Kč) | WITHOUT VAT (€) | WITH VAT (€) |
|-----------|--------|--------|--------------|------------|-----------------|--------------|
| chrom | chrome | 0102.0 | 412 | 499 | 16,64 | 19,97 |



0136

Mýdlenka sklo

Soap dish - glass
Стеклянная мыльница

Rozměr skla - glass dimension -
размеры стекла 135 x 80 mm.

| PROVEDENÍ | FINISH | CODE | BEZ DPH (Kč) | S DPH (Kč) | WITHOUT VAT (€) | WITH VAT (€) |
|-----------|--------|--------|--------------|------------|-----------------|--------------|
| chrom | chrome | 0136.0 | 412 | 499 | 16,64 | 19,97 |



0141

Magnetická mýdlenka

Magnetic soap dish
Магнитная мыльница

Rozměr - dimension - размер
69 mm x 51 mm.

Mýdlo není součástí doplňku.
Soap is not included.
Без мыла.

| PROVEDENÍ | FINISH | CODE | BEZ DPH (Kč) | S DPH (Kč) | WITHOUT VAT (€) | WITH VAT (€) |
|-----------|--------|--------|--------------|------------|-----------------|--------------|
| chrom | chrome | 0141.0 | 330 | 399 | 13,28 | 15,94 |



0148

Drátěná mýdlenka

Wire soap dish
Проволочная мыльница

Rozměr - dimension - размер
140 mm x 107 mm.

| PROVEDENÍ | FINISH | CODE | BEZ DPH (Kč) | S DPH (Kč) | WITHOUT VAT (€) | WITH VAT (€) |
|-----------|--------|--------|--------------|------------|-----------------|--------------|
| chrom | chrome | 0148.0 | 495 | 599 | 19,96 | 23,95 |



0144

Držák kartáčků a pasty

Toothbrush and toothpaste holder
Держатель для зубных щеток и пасты

Rozměr - dimension - размер
105 mm x 81 mm.

Na 5 kartáčků.
For 5 tooth-brushes.
Для 5 щеток.

| PROVEDENÍ | FINISH | CODE | BEZ DPH (Kč) | S DPH (Kč) | WITHOUT VAT (€) | WITH VAT (€) |
|-----------|--------|--------|--------------|------------|-----------------|--------------|
| chrom | chrome | 0144.0 | 412 | 499 | 16,64 | 19,97 |





0149

Držák skleničky a kartáčků

Glass and toothbrush holder
 Припособление для зубных щёток, пасты и стаканчика

Rozměr - dimension - размер
 136 mm x 121 mm.

Na 6 kartáčků.

For 6 tooth-brushes.

Для 6 щеток.

| PROVEDENÍ | FINISH | CODE | BEZ DPH (Kč) | S DPH (Kč) | WITHOUT VAT (€) | WITH VAT (€) |
|-----------|--------|--------|--------------|------------|-----------------|--------------|
| chrom | chrome | 0149.0 | 578 | 699 | 23,28 | 27,94 |



0106

Držák kartáčků sklo

Toothbrush holder - glass
 Стаканчик для зубных щеток - стекло

Rozměr - dimension - размер
 79 mm x 110 mm.

| PROVEDENÍ | FINISH | CODE | BEZ DPH (Kč) | S DPH (Kč) | WITHOUT VAT (€) | WITH VAT (€) |
|-----------|--------|--------|--------------|------------|-----------------|--------------|
| chrom | chrome | 0106.0 | 412 | 499 | 16,48 | 19,78 |



0157

Dvojitý držák kartáčků sklo

Double-glass holder
 Двойной стаканчик

Rozměr - dimension - размер
 185 mm x 110 mm.

| PROVEDENÍ | FINISH | CODE | BEZ DPH (Kč) | S DPH (Kč) | WITHOUT VAT (€) | WITH VAT (€) |
|-----------|--------|--------|--------------|------------|-----------------|--------------|
| chrom | chrome | 0157.0 | 743 | 899 | 29,96 | 35,95 |



0138

Závěs toaletního papíru s krytem

Toilet roll holder with cover
 Держатель для туалетной бумаги с крышкой

Rozměr - dimension - размер
 143 mm x 131 mm.

| PROVEDENÍ | FINISH | CODE | BEZ DPH (Kč) | S DPH (Kč) | WITHOUT VAT (€) | WITH VAT (€) |
|-----------|--------|--------|--------------|------------|-----------------|--------------|
| chrom | chrome | 0138.0 | 495 | 599 | 19,96 | 23,95 |



0131

Závěs toaletního papíru

Toilet roll holder
 Держатель для туалетной бумаги

Rozměr - dimension - размер
 143 mm x 99 mm.

| PROVEDENÍ | FINISH | CODE | BEZ DPH (Kč) | S DPH (Kč) | WITHOUT VAT (€) | WITH VAT (€) |
|-----------|--------|--------|--------------|------------|-----------------|--------------|
| chrom | chrome | 0131.0 | 412 | 499 | 16,64 | 19,97 |



0110

Držák toaletního papíru jednoduchý

Toilet roll holder, simple
Простой держатель для туалетной бумаги



Rozměr - dimension - размер
192 mm x 65 mm.

Může být použit ve vertikální poloze jako zásobník nebo jako samotný držák toaletního papíru.

Can also be used in vertical position for storing a spare toilet roll.

Тоже можно использовать в вертикальном положении для хранения запасной бумаги.

| PROVEDENÍ | FINISH | CODE | BEZ DPH (Kč) | S DPH (Kč) | WITHOUT VAT (€) | WITH VAT (€) |
|-----------|--------|--------|--------------|------------|-----------------|--------------|
| chrom | chrome | 0110.0 | 412 | 499 | 16,64 | 19,97 |



0151

Závěs papírových ručníků

Towel hanger
Вешалка для полотенец



Rozměr - dimension - размер
253 x 99 mm.

| PROVEDENÍ | FINISH | CODE | BEZ DPH (Kč) | S DPH (Kč) | WITHOUT VAT (€) | WITH VAT (€) |
|-----------|--------|--------|--------------|------------|-----------------|--------------|
| chrom | chrome | 0151.0 | 412 | 499 | 16,64 | 19,97 |



0126

Držák ručníku 350 mm

Towel rail
Вешалка для полотенец



Rozměr - dimension - размер
351 x 80 mm.

Rozteč - Spacing - шаг 300 mm.

| PROVEDENÍ | FINISH | CODE | BEZ DPH (Kč) | S DPH (Kč) | WITHOUT VAT (€) | WITH VAT (€) |
|-----------|--------|--------|--------------|------------|-----------------|--------------|
| chrom | chrome | 0126.0 | 495 | 599 | 19,96 | 23,95 |



0127

Držák ručníku 450 mm

Towel rail
Вешалка для полотенец



Rozměr - dimension - размер
501 x 85 mm.

Rozteč - spacing - шаг 450 mm.

| PROVEDENÍ | FINISH | CODE | BEZ DPH (Kč) | S DPH (Kč) | WITHOUT VAT (€) | WITH VAT (€) |
|-----------|--------|--------|--------------|------------|-----------------|--------------|
| chrom | chrome | 0127.0 | 660 | 799 | 26,40 | 31,68 |



0128

Držák ručníku 600 mm

Towel rail
Вешалка для полотенец



Rozměr - dimension - размер
651 x 85 mm.

Rozteč - spacing - шаг 600 mm.

| PROVEDENÍ | FINISH | CODE | BEZ DPH (Kč) | S DPH (Kč) | WITHOUT VAT (€) | WITH VAT (€) |
|-----------|--------|--------|--------------|------------|-----------------|--------------|
| chrom | chrome | 0128.0 | 743 | 899 | 29,72 | 35,66 |





0124

Dvojitý držák ručníků 450Double towel rail
Двойная вешалка для полотенецRozměr - dimension - размер
501 x 119 mm.

Rozteč - spacing - шаг 450 mm.



| PROVEDENÍ | FINISH | CODE | BEZ DPH (Kč) | S DPH (Kč) | WITHOUT VAT (€) | WITH VAT (€) |
|-----------|--------|--------|--------------|------------|-----------------|--------------|
| chrom | chrome | 0124.0 | 735 | 889 | 29,40 | 35,28 |



0125

Dvojitý držák ručníků 600Double towel rail
Двойная вешалка для полотенецRozměr - dimension - размер
651 x 119 mm.

Rozteč - spacing - шаг 600 mm.



| PROVEDENÍ | FINISH | CODE | BEZ DPH (Kč) | S DPH (Kč) | WITHOUT VAT (€) | WITH VAT (€) |
|-----------|--------|--------|--------------|------------|-----------------|--------------|
| chrom | chrome | 0125.0 | 743 | 899 | 29,96 | 35,95 |



0181

Trojháček otočnýTriple hook rotation
Планка с крючкамиRozměr - dimension - размер
66 mm x 54 mm.

| PROVEDENÍ | FINISH | CODE | BEZ DPH (Kč) | S DPH (Kč) | WITHOUT VAT (€) | WITH VAT (€) |
|-----------|--------|--------|--------------|------------|-----------------|--------------|
| chrom | chrome | 0181.0 | 908 | 1 099 | 36,64 | 43,97 |



0109

VěšákHook
КрючокRozměr - dimension - размер
51 mm x 39 mm.Průměr - Diameter - Диаметр
14 mm.

| PROVEDENÍ | FINISH | CODE | BEZ DPH (Kč) | S DPH (Kč) | WITHOUT VAT (€) | WITH VAT (€) |
|-----------|--------|--------|--------------|------------|-----------------|--------------|
| chrom | chrome | 0109.0 | 247 | 299 | 9,88 | 11,86 |



0156

DvojháčekDouble hook
Двойной крючокDélka tyček - stake length -
длина плечик 43 mm.Rozměr - dimension - размер
168 x 75 mm.

| PROVEDENÍ | FINISH | CODE | BEZ DPH (Kč) | S DPH (Kč) | WITHOUT VAT (€) | WITH VAT (€) |
|-----------|--------|--------|--------------|------------|-----------------|--------------|
| chrom | chrome | 0156.0 | 330 | 399 | 13,20 | 15,84 |





0101

Kruhový držák

Circular towel holder
Круглая вешалка

Průměr - Diameter - Диаметр
230 mm.

| PROVEDENÍ | FINISH | CODE | BEZ DPH (Kč) | S DPH (Kč) | WITHOUT VAT (€) | WITH VAT (€) |
|-----------|--------|--------|--------------|------------|-----------------|--------------|
| chrom | chrome | 0101.0 | 495 | 599 | 19,96 | 23,95 |



0103

Půlkruhový držák

Semicircular towel holder
Вешалка - полукруглая

Rozměr - dimension - размер
283 x 191 mm.

| PROVEDENÍ | FINISH | CODE | BEZ DPH (Kč) | S DPH (Kč) | WITHOUT VAT (€) | WITH VAT (€) |
|-----------|--------|--------|--------------|------------|-----------------|--------------|
| chrom | chrome | 0103.0 | 495 | 599 | 19,96 | 23,95 |



0146

Čtyřramenný držák ručníků

Four-arm towel rail
Вешалка для полотенец с четырьмя плечиками

Délka tyček - stake length -
длина плечиков 400 mm.

Rozměr - dimension - размер
193 x 427 mm.

| PROVEDENÍ | FINISH | CODE | BEZ DPH (Kč) | S DPH (Kč) | WITHOUT VAT (€) | WITH VAT (€) |
|-----------|--------|--------|--------------|------------|-----------------|--------------|
| chrom | chrome | 0146.0 | 1 487 | 1 799 | 59,96 | 71,95 |



0129

Dvouramenný držák

Double-arm towel rail
Вешалка для полотенец с двумя плечиками

Délka tyček - stake length -
длина плечиков 400 mm.

| PROVEDENÍ | FINISH | CODE | BEZ DPH (Kč) | S DPH (Kč) | WITHOUT VAT (€) | WITH VAT (€) |
|-----------|--------|--------|--------------|------------|-----------------|--------------|
| chrom | chrome | 0129.0 | 1 073 | 1 298 | 43,28 | 51,94 |



0147

Velký držák ručníků se závěsem 600 mm

Large towel rail with hanger
Большая вешалка для полотенец с подвеской

Rozměr - dimension - размер
650 x 226 mm.

Rozteč - spacing - шаг 600 mm.

Nelze lepit
Нельзя приклеить
Impossible to stick with glue

| PROVEDENÍ | FINISH | CODE | BEZ DPH (Kč) | S DPH (Kč) | WITHOUT VAT (€) | WITH VAT (€) |
|-----------|--------|--------|--------------|------------|-----------------|--------------|
| chrom | chrome | 0147.0 | 1 239 | 1 499 | 49,96 | 59,95 |





0145

**Velký držák ručníků se závěsem
450 mm**Large towel rail with hanger
Большая вешалка для полотенец с подвескойRozměr - dimension - размер
500 x 226 mm.

Rozteč - spacing - шаг 450 mm.

Nelze lepit
Нельзя приклеить
Impossible to stick with glue

| PROVEDENÍ | FINISH | CODE | BEZ DPH (Kč) | S DPH (Kč) | WITHOUT VAT (€) | WITH VAT (€) |
|-----------|--------|--------|--------------|------------|-----------------|--------------|
| chrom | chrome | 0145.0 | 1 156 | 1 399 | 46,64 | 55,97 |



0172

Zásobník na kosmetické tampónyCosmetic pad container
Диспенсер для ватных дисковVýška - height - высота
200 mm.Průměr - diameter - диаметр
70 mm.

| PROVEDENÍ | FINISH | CODE | BEZ DPH (Kč) | S DPH (Kč) | WITHOUT VAT (€) | WITH VAT (€) |
|-----------|--------|--------|--------------|------------|-----------------|--------------|
| chrom | chrome | 0172.0 | 578 | 699 | 23,28 | 27,94 |



0182

Držák na vatové tampóny a tyčinkyCosmetic pads container
Кассета для ватных дисков и палочекRozměr - dimension - размер
72 x 204 x 95 mm.

| PROVEDENÍ | FINISH | CODE | BEZ DPH (Kč) | S DPH (Kč) | WITHOUT VAT (€) | WITH VAT (€) |
|-----------|--------|--------|--------------|------------|-----------------|--------------|
| chrom | chrome | 0182.0 | 826 | 999 | 33,28 | 39,94 |



0139

Posuvný držák sprchyAdjustable shower holder
Подвижный держатель лейки

Délka - length - длина 622 mm.

| PROVEDENÍ | FINISH | CODE | BEZ DPH (Kč) | S DPH (Kč) | WITHOUT VAT (€) | WITH VAT (€) |
|-----------|--------|--------|--------------|------------|-----------------|--------------|
| chrom | chrome | 0139.0 | 743 | 899 | 29,96 | 35,95 |



0183

Držák fénuHair dryer holder
Держатель фенаRozměr - dimension - размер
182 x 132 mm.Průměr - diameter - диаметр
100 mm.

| PROVEDENÍ | FINISH | CODE | BEZ DPH (Kč) | S DPH (Kč) | WITHOUT VAT (€) | WITH VAT (€) |
|-----------|--------|--------|--------------|------------|-----------------|--------------|
| chrom | chrome | 0183.0 | 578 | 699 | 23,28 | 27,94 |





0155

Dávkovač mýdla

Soap dispenser - glass
Стекланный дозатор мыла

Objem - volume - объем 0.25 l.
Rozměr - dimension - размер
168 x 118 mm.

S chromovou kovovou pumpičkou.
With chrome pump.

С хромированным насосиком.

| PROVEDENÍ | FINISH | CODE | BEZ DPH (Kč) | S DPH (Kč) | WITHOUT VAT (€) | WITH VAT (€) |
|-----------|--------|--------|--------------|------------|-----------------|--------------|
| chrom | chrome | 0155.0 | 660 | 799 | 26,64 | 31,97 |



0177

Dávkovač mýdla

Soap dispenser
Дозатор мыла

Objem - volume - объем 0.15 l.
Rozměr - dimension - размер
52 x 162 mm.

Celokovový.
All-metal.

Цельнометаллический.

| PROVEDENÍ | FINISH | CODE | BEZ DPH (Kč) | S DPH (Kč) | WITHOUT VAT (€) | WITH VAT (€) |
|-----------|--------|--------|--------------|------------|-----------------|--------------|
| chrom | chrome | 0177.0 | 660 | 799 | 26,64 | 31,97 |



0133

WC štětka

Toilet brush
Ершик

Výška - height - высота
335 mm.

| PROVEDENÍ | FINISH | CODE | BEZ DPH (Kč) | S DPH (Kč) | WITHOUT VAT (€) | WITH VAT (€) |
|-----------|--------|--------|--------------|------------|-----------------|--------------|
| chrom | chrome | 0133.0 | 578 | 699 | 23,28 | 27,94 |



0133

WC štětka

Toilet brush
Ершик

Výška - height - высота
335 mm.

| PROVEDENÍ | FINISH | CODE | BEZ DPH (Kč) | S DPH (Kč) | WITHOUT VAT (€) | WITH VAT (€) |
|---------------|----------------|---------|--------------|------------|-----------------|--------------|
| chrom - černá | chrome - black | 0133.05 | 578 | 699 | 23,28 | 27,94 |



6100

Lepidlo - sada pro NT 1, 2, 11, 12

Glue set for NT 1, 2, 11, 12
Клей для линии NT 1, 2, 11, 12

Lepidlo není součástí výrobku.
Balení určeno pro nalepení 4 - 5
uchycovacích prvků.

Glue is not included in box with
accessories.
Glue packing is for 4-5 fixing disc
gluing.

Клей не является частью
поставки аксессуаров и не входит
в комплект. Одной упаковки клея
хватает на использование с 4-5
элементами

| PROVEDENÍ | FINISH | CODE | BEZ DPH (Kč) | S DPH (Kč) | WITHOUT VAT (€) | WITH VAT (€) |
|-----------|--------|--------|--------------|------------|-----------------|--------------|
| | | 6100.L | 140 | 169 | 5,60 | 6,72 |





0135

Rohová polička

Corner shelf
Угловая полочка

Poloměr skla poličky
240 mm. Sklo čiré.
Síla skla 6 mm.

Radius of the shelf glass 240 mm.
Clear glass 6 mm.

Радиус стекла полочки 240 мм.
Прозрачное стекло.
Толщина стекла 6 мм.

| PROVEDENÍ | FINISH | CODE | BEZ DPH (Kč) | S DPH (Kč) | WITHOUT VAT (€) | WITH VAT (€) |
|-----------|--------|--------|--------------|------------|-----------------|--------------|
| chrom | chrome | 0135.0 | 660 | 799 | 26,64 | 31,97 |



0158

Rohová polička se zábradlím

Corner shelf with railing
Угловая полочка с ограждением

Poloměr skla poličky 240 mm. Sklo čiré. Síla skla 6 mm. Výška zábradlí 30 mm.

Radius of the shelf glass is 240 mm.
Clear glass.
Thickness of glass 6 mm.
The height of the railing is 30 mm.

Радиус стекла полочки 240 мм.
Прозрачное стекло.
Толщина стекла 6 мм.
Высота ограждения 30 мм.

| PROVEDENÍ | FINISH | CODE | BEZ DPH (Kč) | S DPH (Kč) | WITHOUT VAT (€) | WITH VAT (€) |
|-----------|--------|--------|--------------|------------|-----------------|--------------|
| chrom | chrome | 0158.0 | 908 | 1 099 | 36,64 | 43,97 |



0140

Polička rovná

Shelf
Полочка

Rozměr skla poličky 135 x 600 mm. Sklo čiré. Síla skla 6 mm.

Glass dimension 135 x 600 mm
Clear glass.
Thickness of glass 6 mm.

Размеры стекла 135 x 600 мм.
Прозрачное стекло.
Толщина стекла 6 мм.

| PROVEDENÍ | FINISH | CODE | BEZ DPH (Kč) | S DPH (Kč) | WITHOUT VAT (€) | WITH VAT (€) |
|-----------|--------|--------|--------------|------------|-----------------|--------------|
| chrom | chrome | 0140.0 | 660 | 799 | 26,64 | 31,97 |



0153

Polička rovná se zábradlím

Shelf with railing
Полочка с ограждением

Rozměr skla poličky 135 x 600 mm. Sklo čiré. Síla skla 6 mm. Výška zábradlí 40 mm.

Shelf glass dimension 135 x 600 mm.
Clear glass.
Thickness of glass 6 mm.
The height of the railing is 40 mm.

Размеры стекла 135 x 600 мм.
Прозрачное стекло.
Толщина стекла 6 мм.
Высота ограждения 40 мм.

| PROVEDENÍ | FINISH | CODE | BEZ DPH (Kč) | S DPH (Kč) | WITHOUT VAT (€) | WITH VAT (€) |
|-----------|--------|--------|--------------|------------|-----------------|--------------|
| chrom | chrome | 0153.0 | 991 | 1 199 | 39,96 | 47,95 |




0202
Mýdlenka

 Soap dish
 Мыльница

 Rozměr - dimension - размер
 130 mm x 111 mm.

| PROVEDENÍ | FINISH | CODE | BEZ DPH (Kč) | S DPH (Kč) | WITHOUT VAT (€) | WITH VAT (€) |
|-----------|--------|--------|--------------|------------|-----------------|--------------|
| chrom | chrome | 0202.0 | 412 | 499 | 16,64 | 19,97 |


0236
Mýdlenka sklo

 Soap dish - glass
 Стеклянная мыльница

 Rozměr skla - glass dimension -
 размеры стекла 135 x 80 mm.

| PROVEDENÍ | FINISH | CODE | BEZ DPH (Kč) | S DPH (Kč) | WITHOUT VAT (€) | WITH VAT (€) |
|-----------|--------|--------|--------------|------------|-----------------|--------------|
| chrom | chrome | 0236.0 | 412 | 499 | 16,64 | 19,97 |


0241
Magnetická mýdlenka

 Magnetic soap dish
 Магнитная мыльница

 Rozměr - dimension - размер
 69 mm x 51 mm.

Mýdlo není součástí doplňku.

Soap is not included.

Без мыла.

| PROVEDENÍ | FINISH | CODE | BEZ DPH (Kč) | S DPH (Kč) | WITHOUT VAT (€) | WITH VAT (€) |
|-----------|--------|--------|--------------|------------|-----------------|--------------|
| chrom | chrome | 0241.0 | 330 | 399 | 13,28 | 15,94 |


0248
Drátěná mýdlenka

 Wire soap dish
 Проволочная мыльница

 Rozměr - dimension - размер
 140 mm x 107 mm.

| PROVEDENÍ | FINISH | CODE | BEZ DPH (Kč) | S DPH (Kč) | WITHOUT VAT (€) | WITH VAT (€) |
|-----------|--------|--------|--------------|------------|-----------------|--------------|
| chrom | chrome | 0248.0 | 495 | 599 | 19,96 | 23,95 |


0244
Držák kartáčků a pasty

 Toothbrush and toothpaste holder
 Держатель для зубных щеток и пасты

 Rozměr - dimension - размер
 105 mm x 81 mm.

Na 5 kartáčků.

For 5 tooth-brushes.

Для 5 щеток.

| PROVEDENÍ | FINISH | CODE | BEZ DPH (Kč) | S DPH (Kč) | WITHOUT VAT (€) | WITH VAT (€) |
|-----------|--------|--------|--------------|------------|-----------------|--------------|
| chrom | chrome | 0244.0 | 412 | 499 | 16,64 | 19,97 |





0249

Držák skleničky a kartáčeků

Glass and toothbrush holder
 Приспособление для зубных щёток, пасты и стаканчика

Rozměr - dimension - размер
 136 mm x 121 mm.

Na 6 kartáčeků.

For 6 tooth-brushes.

Для 6 щеток.

| PROVEDENÍ | FINISH | CODE | BEZ DPH (Kč) | S DPH (Kč) | WITHOUT VAT (€) | WITH VAT (€) |
|-----------|--------|--------|--------------|------------|-----------------|--------------|
| chrom | chrome | 0249.0 | 578 | 699 | 23,28 | 27,94 |



0206

Držák kartáčeků sklo

Toothbrush holder - glass
 Стаканчик для зубных щеток - стекло

Rozměr - dimension - размер
 79 mm x 110 mm.

| PROVEDENÍ | FINISH | CODE | BEZ DPH (Kč) | S DPH (Kč) | WITHOUT VAT (€) | WITH VAT (€) |
|-----------|--------|--------|--------------|------------|-----------------|--------------|
| chrom | chrome | 0206.0 | 412 | 499 | 16,48 | 19,78 |



0257

Dvojitý držák kartáčeků sklo

Double-glass holder
 Двойной стаканчик

Rozměr - dimension - размер
 185 mm x 110 mm.

| PROVEDENÍ | FINISH | CODE | BEZ DPH (Kč) | S DPH (Kč) | WITHOUT VAT (€) | WITH VAT (€) |
|-----------|--------|--------|--------------|------------|-----------------|--------------|
| chrom | chrome | 0257.0 | 743 | 899 | 29,96 | 35,95 |



0238

Závěs toaletního papíru s krytem

Toilet roll holder with cover
 Держатель для туалетной бумаги с крышкой

Rozměr - dimension - размер
 143 mm x 131 mm.

| PROVEDENÍ | FINISH | CODE | BEZ DPH (Kč) | S DPH (Kč) | WITHOUT VAT (€) | WITH VAT (€) |
|-----------|--------|--------|--------------|------------|-----------------|--------------|
| chrom | chrome | 0238.0 | 495 | 599 | 19,96 | 23,95 |



0231

Závěs toaletního papíru

Toilet roll holder
 Держатель для туалетной бумаги

Rozměr - dimension - размер
 143 mm x 99 mm.

| PROVEDENÍ | FINISH | CODE | BEZ DPH (Kč) | S DPH (Kč) | WITHOUT VAT (€) | WITH VAT (€) |
|-----------|--------|--------|--------------|------------|-----------------|--------------|
| chrom | chrome | 0231.0 | 412 | 499 | 16,64 | 19,97 |





0251

Závěs papírových ručníků

Towel hanger
Вешалка для полотенец

Rozměr - dimension - размер
253 x 99 mm.

| PROVEDENÍ | FINISH | CODE | BEZ DPH (Kč) | S DPH (Kč) | WITHOUT VAT (€) | WITH VAT (€) |
|-----------|--------|--------|--------------|------------|-----------------|--------------|
| chrom | chrome | 0251.0 | 412 | 499 | 16,64 | 19,97 |



0210

Držák toaletního papíru jednoduchý

Toilet roll holder, simple
Простой держатель для туалетной бумаги

Rozměr - dimension - размер
192 mm x 65 mm.

Může být použit ve vertikální poloze jako zásobník nebo jako samotný držák toaletního papíru.

Can also be used in vertical position for storing a spare toilet roll.

Тоже можно использовать в вертикальном положении для хранения запасной бумаги.

| PROVEDENÍ | FINISH | CODE | BEZ DPH (Kč) | S DPH (Kč) | WITHOUT VAT (€) | WITH VAT (€) |
|-----------|--------|--------|--------------|------------|-----------------|--------------|
| chrom | chrome | 0210.0 | 412 | 499 | 16,64 | 19,97 |



0226

Držák ručníku 350 mm

Towel rail
Вешалка для полотенец

Rozměr - dimension - размер
340 x 80 mm.

Rozteč - Spacing - шаг 300 mm.

| PROVEDENÍ | FINISH | CODE | BEZ DPH (Kč) | S DPH (Kč) | WITHOUT VAT (€) | WITH VAT (€) |
|-----------|--------|--------|--------------|------------|-----------------|--------------|
| chrom | chrome | 0226.0 | 495 | 599 | 19,96 | 23,95 |



0227

Držák ručníku 450 mm

Towel rail
Вешалка для полотенец

Rozměr - dimension - размер
490 x 85 mm.

Rozteč - spacing - шаг 450 mm.

| PROVEDENÍ | FINISH | CODE | BEZ DPH (Kč) | S DPH (Kč) | WITHOUT VAT (€) | WITH VAT (€) |
|-----------|--------|--------|--------------|------------|-----------------|--------------|
| chrom | chrome | 0227.0 | 660 | 799 | 26,40 | 31,68 |



0228

Držák ručníku 600 mm

Towel rail
Вешалка для полотенец

Rozměr - dimension - размер
640 x 85 mm.

Rozteč - spacing - шаг 600 mm.

| PROVEDENÍ | FINISH | CODE | BEZ DPH (Kč) | S DPH (Kč) | WITHOUT VAT (€) | WITH VAT (€) |
|-----------|--------|--------|--------------|------------|-----------------|--------------|
| chrom | chrome | 0228.0 | 743 | 899 | 29,72 | 35,66 |





0224

Dvojitý držák ručníků 450Double towel rail
Двойная вешалка для полотенецRozměr - dimension - размер
490 x 119 mm.

Rozteč - spacing - шаг 450 mm.



| PROVEDENÍ | FINISH | CODE | BEZ DPH (Kč) | S DPH (Kč) | WITHOUT VAT (€) | WITH VAT (€) |
|-----------|--------|--------|--------------|------------|-----------------|--------------|
| chrom | chrome | 0224.0 | 735 | 889 | 29,40 | 35,28 |



0225

Dvojitý držák ručníků 600Double towel rail
Двойная вешалка для полотенецRozměr - dimension - размер
640 x 119 mm.

Rozteč - spacing - шаг 600 mm.



| PROVEDENÍ | FINISH | CODE | BEZ DPH (Kč) | S DPH (Kč) | WITHOUT VAT (€) | WITH VAT (€) |
|-----------|--------|--------|--------------|------------|-----------------|--------------|
| chrom | chrome | 0225.0 | 743 | 899 | 29,96 | 35,95 |



0246

Čtyřramenný držák ručníkůFour-arm towel rail
Вешалка для полотенец с четырьмя плечикамиDélka tyček - stake length -
длина плечиков 400 mm.Rozměr - dimension - размер
193 x 427 mm.

| PROVEDENÍ | FINISH | CODE | BEZ DPH (Kč) | S DPH (Kč) | WITHOUT VAT (€) | WITH VAT (€) |
|-----------|--------|--------|--------------|------------|-----------------|--------------|
| chrom | chrome | 0246.0 | 1 487 | 1 799 | 59,96 | 71,95 |



0201

Kruhový držákCircular towel holder
Круглая вешалкаPrůměr - Diameter - Диаметр
230 mm.

| PROVEDENÍ | FINISH | CODE | BEZ DPH (Kč) | S DPH (Kč) | WITHOUT VAT (€) | WITH VAT (€) |
|-----------|--------|--------|--------------|------------|-----------------|--------------|
| chrom | chrome | 0201.0 | 495 | 599 | 19,96 | 23,95 |



0203

Půlkruhový držákSemicircular towel holder
Вешалка - полукруглаяRozměr - dimension - размер
283 x 191 mm.

| PROVEDENÍ | FINISH | CODE | BEZ DPH (Kč) | S DPH (Kč) | WITHOUT VAT (€) | WITH VAT (€) |
|-----------|--------|--------|--------------|------------|-----------------|--------------|
| chrom | chrome | 0203.0 | 495 | 599 | 19,96 | 23,95 |





0209

Věšák

Hook
Крючок

Rozměr - dimension - размер
51 mm x 39 mm.

Průměr - Diameter - Диаметр
14 mm.

| PROVEDENÍ | FINISH | CODE | BEZ DPH (Kč) | S DPH (Kč) | WITHOUT VAT (€) | WITH VAT (€) |
|-----------|--------|--------|--------------|------------|-----------------|--------------|
| chrom | chrome | 0209.0 | 247 | 299 | 9,88 | 11,86 |

0230

Háček

Hooklet
Крючок

Rozměr - dimension - размер
14 mm x 14 mm.

Nelze lepit
Нельзя приклеить
Impossible to stick with glue



| PROVEDENÍ | FINISH | CODE | BEZ DPH (Kč) | S DPH (Kč) | WITHOUT VAT (€) | WITH VAT (€) |
|-----------|--------|--------|--------------|------------|-----------------|--------------|
| chrom | chrome | 0230.0 | 82 | 99 | 3,28 | 3,94 |



0256

Dvojháček

Double hook
Двойной крючок

Rozměr - dimension - размер
66 mm x 54 mm.

| PROVEDENÍ | FINISH | CODE | BEZ DPH (Kč) | S DPH (Kč) | WITHOUT VAT (€) | WITH VAT (€) |
|-----------|--------|--------|--------------|------------|-----------------|--------------|
| chrom | chrome | 0256.0 | 330 | 399 | 13,20 | 15,84 |



0229

Dvouramenný držák

Double-arm towel rail
Вешалка для полотенец с двумя плечиками

Délka tyček - stake length -
длина плечиков 400 mm.

| PROVEDENÍ | FINISH | CODE | BEZ DPH (Kč) | S DPH (Kč) | WITHOUT VAT (€) | WITH VAT (€) |
|-----------|--------|--------|--------------|------------|-----------------|--------------|
| chrom | chrome | 0229.0 | 1 073 | 1 298 | 43,28 | 51,94 |

0245

Velký držák ručníků se závěsem 450 mm

Large towel rail with hanger
Большая вешалка для полотенец с подвеской

Rozměr - dimension - размер
500 x 226 mm.

Rozeč - spacing - шаг 450 mm.

Nelze lepit
Нельзя приклеить
Impossible to stick with glue



| PROVEDENÍ | FINISH | CODE | BEZ DPH (Kč) | S DPH (Kč) | WITHOUT VAT (€) | WITH VAT (€) |
|-----------|--------|--------|--------------|------------|-----------------|--------------|
| chrom | chrome | 0245.0 | 1 156 | 1 399 | 46,64 | 55,97 |



0247

**Velký držák ručníků se závěsem
600 mm**Large towel rail with hanger
Большая вешалка для полотенец с подвескойRozměr - dimension - размер
651 x 226 mm.

Rozteč - spacing - шаг 600 mm.

Nelze lepit
Нельзя приклеить
Impossible to stick with glue

| PROVEDENÍ | FINISH | CODE | BEZ DPH (Kč) | S DPH (Kč) | WITHOUT VAT (€) | WITH VAT (€) |
|-----------|--------|--------|--------------|------------|-----------------|--------------|
| chrom | chrome | 0247.0 | 1 239 | 1 499 | 49,96 | 59,95 |



0255

Dávkovač mýdlaSoap dispenser - glass
Стеклянный дозатор мылаObjem - volume - объем 0.25 l.
Rozměr - dimension - размер
168 x 118 mm.S chromovou kovovou pumpičkou.
With chrome pump.

С хромированным насосиком.

| PROVEDENÍ | FINISH | CODE | BEZ DPH (Kč) | S DPH (Kč) | WITHOUT VAT (€) | WITH VAT (€) |
|-----------|--------|--------|--------------|------------|-----------------|--------------|
| chrom | chrome | 0255.0 | 660 | 799 | 26,64 | 31,97 |



0277

Dávkovač mýdlaSoap dispenser
Дозатор мыла

Objem - volume - объем 0.15 l.

Rozměr - dimension - размер
52 x 162 mm.

Celokovový.

All-metal.

Цельнометаллический.

| PROVEDENÍ | FINISH | CODE | BEZ DPH (Kč) | S DPH (Kč) | WITHOUT VAT (€) | WITH VAT (€) |
|-----------|--------|--------|--------------|------------|-----------------|--------------|
| chrom | chrome | 0277.0 | 660 | 799 | 26,64 | 31,97 |



0243

TrojháčekTriple hook
Планка с крючкамиRozměr - dimension - размер
180 mm x 41 mm.

| PROVEDENÍ | FINISH | CODE | BEZ DPH (Kč) | S DPH (Kč) | WITHOUT VAT (€) | WITH VAT (€) |
|-----------|--------|--------|--------------|------------|-----------------|--------------|
| chrom | chrome | 0243.0 | 578 | 699 | 23,12 | 27,74 |



0281

Trojháček otočnýTriple hook rotation
Планка с крючкамиDélka tyček - stake length -
длина плечик 43 mm.Rozměr - dimension - размер
168 x 75 mm.

| PROVEDENÍ | FINISH | CODE | BEZ DPH (Kč) | S DPH (Kč) | WITHOUT VAT (€) | WITH VAT (€) |
|-----------|--------|--------|--------------|------------|-----------------|--------------|
| chrom | chrome | 0281.0 | 908 | 1 099 | 36,64 | 43,97 |




0233
WC štětka

 Toilet brush
 Ершик

 Výška - height - высота
 335 mm.

| PROVEDENÍ | FINISH | CODE | BEZ DPH (Kč) | S DPH (Kč) | WITHOUT VAT (€) | WITH VAT (€) |
|-----------|--------|--------|--------------|------------|-----------------|--------------|
| chrom | chrome | 0233.0 | 578 | 699 | 23,28 | 27,94 |


0233
WC štětka

 Toilet brush
 Ершик

 Výška - height - высота
 335 mm.

| PROVEDENÍ | FINISH | CODE | BEZ DPH (Kč) | S DPH (Kč) | WITHOUT VAT (€) | WITH VAT (€) |
|---------------|----------------|---------|--------------|------------|-----------------|--------------|
| chrom - černá | chrome - black | 0233.05 | 578 | 699 | 23,28 | 27,94 |


0283
Držák fénu

 Hair dryer holder
 Держатель фена

 Rozměr - dimension - размер
 182 x 132 mm.

 Průměr - diameter - диаметр
 100 mm.

| PROVEDENÍ | FINISH | CODE | BEZ DPH (Kč) | S DPH (Kč) | WITHOUT VAT (€) | WITH VAT (€) |
|-----------|--------|--------|--------------|------------|-----------------|--------------|
| chrom | chrome | 0283.0 | 578 | 699 | 23,28 | 27,94 |


0239
Posuvný držák sprchy

 Adjustable shower holder
 Подвижный держатель лейки

Délka - length - длина 622 mm.

| PROVEDENÍ | FINISH | CODE | BEZ DPH (Kč) | S DPH (Kč) | WITHOUT VAT (€) | WITH VAT (€) |
|-----------|--------|--------|--------------|------------|-----------------|--------------|
| chrom | chrome | 0239.0 | 743 | 899 | 29,96 | 35,95 |


0272
Zásobník na kosmetické tampóny

 Cosmetic pad container
 Диспенсер для ватных дисков

 Výška - height - высота
 200 mm.

 Průměr - diameter - диаметр
 70 mm.

| PROVEDENÍ | FINISH | CODE | BEZ DPH (Kč) | S DPH (Kč) | WITHOUT VAT (€) | WITH VAT (€) |
|-----------|--------|--------|--------------|------------|-----------------|--------------|
| chrom | chrome | 0272.0 | 578 | 699 | 23,28 | 27,94 |





0282

Držák na vatové tampóny a tyčinkyCosmetic pads container
Кассета для ватных дисков и палочекRozměr - dimension - размер
72 x 204 x 95 mm.

| PROVEDENÍ | FINISH | CODE | BEZ DPH (Kč) | S DPH (Kč) | WITHOUT VAT (€) | WITH VAT (€) |
|-----------|--------|--------|--------------|------------|-----------------|--------------|
| chrom | chrome | 0282.0 | 826 | 999 | 33,28 | 39,94 |

0235

Rohová poličkaCorner shelf
Угловая полочкаPoloměr skla poličky
240 mm. Sklo čiré.
Síla skla 6 mm.Radius of the shelf glass 240 mm.
Clear glass 6 mm.Радиус стекла полочки 240 мм.
Прозрачное стекло.
Толщина стекла 6 мм.

| PROVEDENÍ | FINISH | CODE | BEZ DPH (Kč) | S DPH (Kč) | WITHOUT VAT (€) | WITH VAT (€) |
|-----------|--------|--------|--------------|------------|-----------------|--------------|
| chrom | chrome | 0235.0 | 660 | 799 | 26,64 | 31,97 |

0258

Rohová polička se zábradlímCorner shelf with railing
Угловая полочка с ограждением

Poloměr skla poličky 240 mm. Sklo čiré. Síla skla 6 mm. Výška zábradlí 30 mm.

Radius of the shelf glass is 240 mm.
Clear glass.
Thickness of glass 6 mm.
The height of the railing is 30 mm.Радиус стекла полочки 240 мм.
Прозрачное стекло.
Толщина стекла 6 мм.
Высота ограждения 30 мм.

| PROVEDENÍ | FINISH | CODE | BEZ DPH (Kč) | S DPH (Kč) | WITHOUT VAT (€) | WITH VAT (€) |
|-----------|--------|--------|--------------|------------|-----------------|--------------|
| chrom | chrome | 0258.0 | 908 | 1 099 | 36,64 | 43,97 |

0240

Polička rovnáShelf
Полочка

Rozměr skla poličky 135 x 600 mm. Sklo čiré. Síla skla 6 mm.

Glass dimension 135 x 600 mm
Clear glass.
Thickness of glass 6 mm.Размеры стекла 135 x 600 мм.
Прозрачное стекло.
Толщина стекла 6 мм.

| PROVEDENÍ | FINISH | CODE | BEZ DPH (Kč) | S DPH (Kč) | WITHOUT VAT (€) | WITH VAT (€) |
|-----------|--------|--------|--------------|------------|-----------------|--------------|
| chrom | chrome | 0240.0 | 660 | 799 | 26,64 | 31,97 |

0253

Polička rovná se zábradlímShelf with railing
Полочка с ограждением

Rozměr skla poličky 135 x 600 mm. Sklo čiré. Síla skla 6 mm. Výška zábradlí 40 mm.

Shelf glass dimension
135 x 600 mm.
Clear glass.
The strength of the glass is 6 mm.
The height of the railing is 40 mm.Размеры стекла 135 x 600 мм.
Прозрачное стекло.
Толщина стекла 6 мм.
Высота ограждения 40 мм.

| PROVEDENÍ | FINISH | CODE | BEZ DPH (Kč) | S DPH (Kč) | WITHOUT VAT (€) | WITH VAT (€) |
|-----------|--------|--------|--------------|------------|-----------------|--------------|
| chrom | chrome | 0253.0 | 991 | 1 199 | 39,96 | 47,95 |





0104

Světlo jednoduché

Simple light
Светильник простой

230V, IP 44
1x 25 W (G9).

Nelze lepit
Нельзя приклеить
Impossible to stick with glue

| PROVEDENÍ | FINISH | CODE | BEZ DPH (Kč) | S DPH (Kč) | WITHOUT VAT (€) | WITH VAT (€) |
|-----------|--------|--------|--------------|------------|-----------------|--------------|
| chrom | chrome | 0104.0 | 330 | 399 | 13,20 | 15,84 |



0105

Světlo dvojité

Doubled light
Светильник двойной

230V, IP 44
2x 25 W (G9).

Nelze lepit
Нельзя приклеить
Impossible to stick with glue

| PROVEDENÍ | FINISH | CODE | BEZ DPH (Kč) | S DPH (Kč) | WITHOUT VAT (€) | WITH VAT (€) |
|-----------|--------|--------|--------------|------------|-----------------|--------------|
| chrom | chrome | 0105.0 | 412 | 499 | 16,48 | 19,78 |



0204

Světlo jednoduché

Simple light
Светильник простой

230V, IP 44
1x 25 W (G9).

Nelze lepit
Нельзя приклеить
Impossible to stick with glue

| PROVEDENÍ | FINISH | CODE | BEZ DPH (Kč) | S DPH (Kč) | WITHOUT VAT (€) | WITH VAT (€) |
|-----------|--------|--------|--------------|------------|-----------------|--------------|
| chrom | chrome | 0204.0 | 495 | 599 | 19,80 | 23,76 |



0205

Světlo dvojité

Doubled light
Светильник двойной

230V, IP 44
2x 25 W (G9).

Nelze lepit
Нельзя приклеить
Impossible to stick with glue

| PROVEDENÍ | FINISH | CODE | BEZ DPH (Kč) | S DPH (Kč) | WITHOUT VAT (€) | WITH VAT (€) |
|-----------|--------|--------|--------------|------------|-----------------|--------------|
| chrom | chrome | 0205.0 | 660 | 799 | 26,40 | 31,68 |



ŘADY URČENÉ PRO MONTÁŽ LEPENÍM NEBO VRTÁNÍM



METALIA—①

METALIA—②

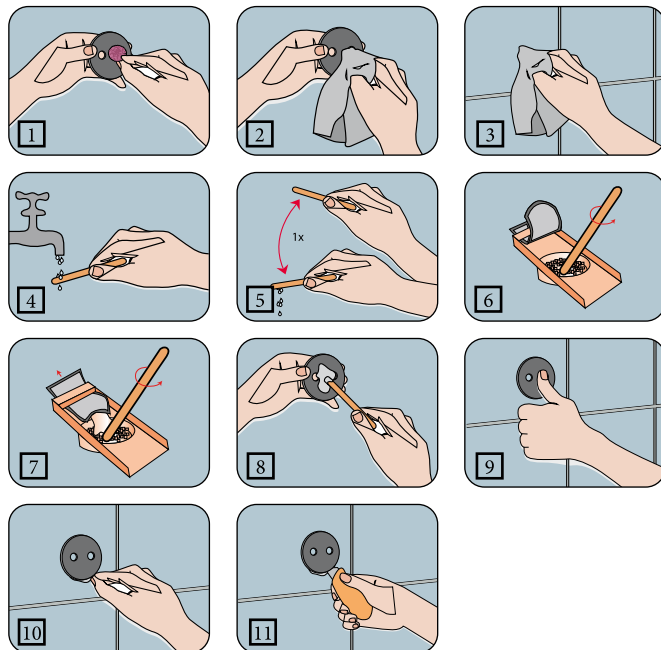
METALIA—⑪

METALIA—⑫

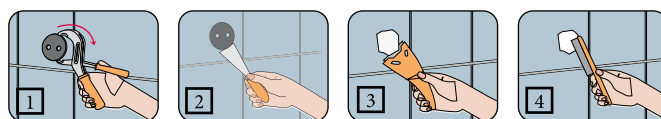


Lepidlo nepoškozuje podklad. V případě potřeby jde lehce a beze stop odstranit.
 The glue dose not harm the surface. If needed, it is easy and traceless removable.
 Клей не повреждает фон. В случае potrzeby возможно легко и без остатков устранить.

MONTÁŽ LEPENÍM



DEMONTÁŽ



ŘADY URČENÉ PRO MONTÁŽ VRTÁNÍM

METALIA—③

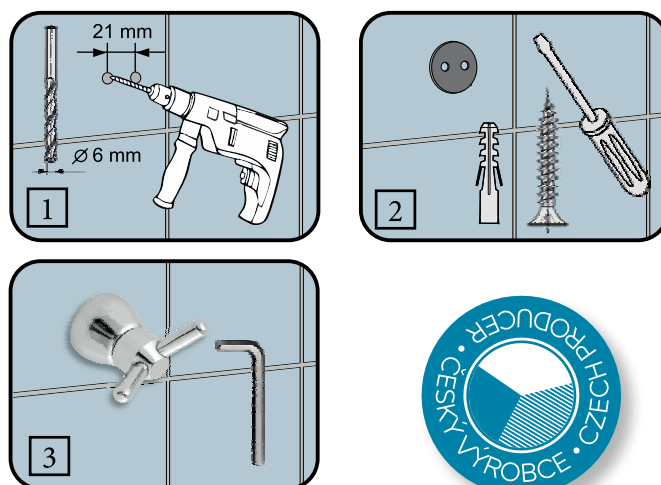
METALIA—④

METALIA—⑨

METALIA—⑩

METALIA— DRÁTĚNÝ PROGRAM

MONTÁŽ VRTÁNÍM



METALIA— HELP

Hotelový a invalidní program

Nabízíme kvalitní hotelový program koupelnových doplňků, který je designem a hlavně svojí odolností vhodný pro všechny typy veřejných prostor. Český invalidní program je bezpečný, splňuje všechny potřeby zákazníků a současně je dodáván v mnoha typech a barevném provedení chrom a bílá.

Hotel and sanitary programme

We are offering quality hotel programme of bathroom accessories that is suitable by its design and stability for all types of public places. Czech sanitary programme for disabled people is safety, meets all customers' requirements and in the same time can be supplied in various types and colour Finish chrome and white.

Гостиничная и инвалидная программа

Компания Новасервис предлагает качественную гостиничную программу аксессуаров для ванных комнат, которая своим дизайном и прежде всего своей надёжностью удобна для всех помещений общего пользования. Чешская инвалидная программа отвечает всем стандартам безопасности, удовлетворяет все потребности заказчиков. Её ассортимент широк. Она поставляется в цветовых оформлениях - хром и белая.







R6630

Madlo rovné s krytkami bílé

Straight Grab Bar white
Поручень белый прямой

Průměr - Diameter - Диаметр
28 mm.

| PROVEDENÍ | rozměr | CODE | BEZ DPH (Kč) | S DPH (Kč) | WITHOUT VAT (€) | WITH VAT (€) |
|--------------|--------|----------|--------------|------------|-----------------|--------------|
| bílá - white | 300 mm | R6630.11 | 495 | 599 | 19,80 | 23,76 |
| bílá - white | 400 mm | R6640.11 | 495 | 599 | 19,80 | 23,76 |
| bílá - white | 500 mm | R6650.11 | 536 | 649 | 21,44 | 25,73 |
| bílá - white | 600 mm | R6660.11 | 536 | 649 | 21,44 | 25,73 |
| bílá - white | 700 mm | R6670.11 | 578 | 699 | 23,12 | 27,74 |
| bílá - white | 800 mm | R6680.11 | 578 | 699 | 23,12 | 27,74 |



R6655.11



R6683.11

R6655

Madlo dvojité pevné bílé

Grab bar double fixed white
Поручень белый двойной фиксированный

Průměr - Diameter - Диаметр
28 mm.

| PROVEDENÍ | rozměr | CODE | BEZ DPH (Kč) | S DPH (Kč) | WITHOUT VAT (€) | WITH VAT (€) |
|--------------|--------|----------|--------------|------------|-----------------|--------------|
| bílá - white | 564 mm | R6655.11 | 1 239 | 1 499 | 49,56 | 59,47 |
| bílá - white | 844 mm | R6683.11 | 1 404 | 1 699 | 56,16 | 67,39 |

R66550

Úchyt dvojité sklopný bílý

Grab bar double foldable white
Поручень белый двойной откидной

Průměr - Diameter - Диаметр
28 mm.



| PROVEDENÍ | rozměr | CODE | BEZ DPH (Kč) | S DPH (Kč) | WITHOUT VAT (€) | WITH VAT (€) |
|--------------|--------|-----------|--------------|------------|-----------------|--------------|
| bílá - white | 572 mm | R66550.11 | 1 404 | 1 699 | 56,16 | 67,39 |
| bílá - white | 852 mm | R66830.11 | 1 569 | 1 898 | 62,76 | 75,31 |

R66800

Úchyt jednoduchý sklopný bílý

Grab bar foldable white
Поручень белый прямой

Průměr - Diameter - Диаметр
28 mm.



| PROVEDENÍ | rozměr | CODE | BEZ DPH (Kč) | S DPH (Kč) | WITHOUT VAT (€) | WITH VAT (€) |
|--------------|--------|-----------|--------------|------------|-----------------|--------------|
| bílá - white | 826 mm | R66800.11 | 1 569 | 1 898 | 62,76 | 75,31 |

NEW

R66404

Úhlové držadlo s krytkami

Angular Grap Handle with covers
Поручень нержавеющей угловой с крышками

400 x 400 mm.

Průměr - Diameter - Диаметр
28 mm.

Max 110 kg.



| PROVEDENÍ | FINISH | CODE | BEZ DPH (Kč) | S DPH (Kč) | WITHOUT VAT (€) | WITH VAT (€) |
|--------------|-------------|-----------|--------------|------------|-----------------|--------------|
| bílá - white | 400x 400 mm | R66404.11 | 908 | 1 099 | 36,32 | 43,58 |

R6630

 Průměr - Diameter - Диаметр
28 mm.

Madlo rovné s krytkami leštěná nerez

 Straight Grab Bar stainless steel with covers
Поручень нержавеющей прямой с крышками


| PROVEDENÍ | rozměr | CODE | BEZ DPH (Kč) | S DPH (Kč) | WITHOUT VAT (€) | WITH VAT (€) |
|---------------------|--------|----------|--------------|------------|-----------------|--------------|
| nerez stainl. steel | 300 mm | R6630.44 | 908 | 1 099 | 36,32 | 43,58 |
| nerez stainl. steel | 400 mm | R6640.44 | 991 | 1 199 | 39,64 | 47,57 |
| nerez stainl. steel | 500 mm | R6650.44 | 1 073 | 1 298 | 42,92 | 51,50 |
| nerez stainl. steel | 600 mm | R6661.44 | 1 115 | 1 349 | 44,60 | 53,52 |
| nerez stainl. steel | 700 mm | R6670.44 | 1 156 | 1 399 | 46,24 | 55,49 |
| nerez stainl. steel | 800 mm | R6680.44 | 1 239 | 1 499 | 49,56 | 59,47 |

R6660

 Průměr - Diameter - Диаметр
28 mm.

Madlo dvojitě pevné leštěná nerez

 Grab bar double fixed polished stainless steel
Поручень нержавеющей двойной фиксированный


R6660.44



R6681.44

| PROVEDENÍ | FINISH | CODE | BEZ DPH (Kč) | S DPH (Kč) | WITHOUT VAT (€) | WITH VAT (€) |
|--------------|---------------|----------|--------------|------------|-----------------|--------------|
| nerez 600 mm | stainless st. | R6660.44 | 1 652 | 1 999 | 66,08 | 79,30 |
| nerez 813 mm | stainless st. | R6681.44 | 2 065 | 2 499 | 82,60 | 99,12 |

R66813

 Průměr - Diameter - Диаметр
28 mm.

Úchyt dvojitý sklopný leštěná nerez

 Grab bar double foldable polished stainless steel
Поручень нержавеющей двойной откидной

NEW



| PROVEDENÍ | FINISH | CODE | BEZ DPH (Kč) | S DPH (Kč) | WITHOUT VAT (€) | WITH VAT (€) |
|--------------|---------------|-----------|--------------|------------|-----------------|--------------|
| nerez 572 mm | stainless st. | R66550.44 | 1 900 | 2 299 | 76,00 | 91,20 |
| nerez 852 mm | stainless st. | R66813.44 | 2 478 | 2 998 | 99,12 | 118,94 |

R6676

 Průměr - Diameter - Диаметр
28 mm.

Úchyt jednoduchý sklopný leštěná nerez

 Grab bar foldable polished stainless steel
Поручень нержавеющей простой откидной


| PROVEDENÍ | FINISH | CODE | BEZ DPH (Kč) | S DPH (Kč) | WITHOUT VAT (€) | WITH VAT (€) |
|--------------|---------------|----------|--------------|------------|-----------------|--------------|
| nerez 826 mm | stainless st. | R6676.44 | 2 478 | 2 998 | 99,12 | 118,94 |

R66404

400 x 400 mm.

 Průměr - Diameter - Диаметр
28 mm.

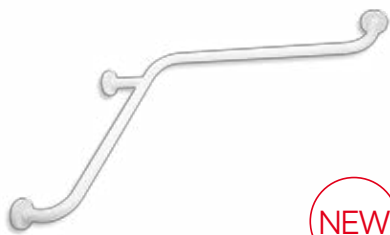
Max 110 kg.

Úhlové držadlo s krytkami

 Angular Grap Handle with covers
Поручень нержавеющей угловой с крышками


| PROVEDENÍ | FINISH | CODE | BEZ DPH (Kč) | S DPH (Kč) | WITHOUT VAT (€) | WITH VAT (€) |
|-----------|---------------|-----------|--------------|------------|-----------------|--------------|
| nerez | stainless st. | R66404.44 | 1 404 | 1 699 | 56,16 | 67,39 |





NEW

R6690

Madlo lomené s krytkami

Ogival Grab Bar with covers
Поручень нержавеющей ломаный с крышками

Do sprchy.
690 x 690 mm.

Into the shower cabinet.
690 x 690 mm.

Для душа.
690 x 690 мм.

Průměr - Diameter - Диаметр
28 mm.

| PROVEDENÍ | FINISH | CODE | BEZ DPH (Kč) | S DPH (Kč) | WITHOUT VAT (€) | WITH VAT (€) |
|-----------|--------|----------|--------------|------------|-----------------|--------------|
| bílá | white | R6690.11 | 1 321 | 1 598 | 52,84 | 63,41 |



R6690

Madlo lomené s krytkami

Ogival Grab Bar with covers
Поручень нержавеющей ломаный с крышками

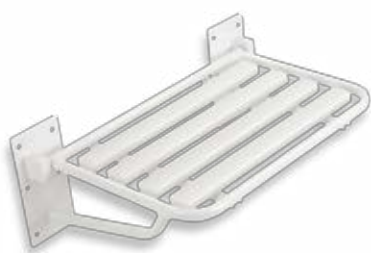
Do sprchy.
690 x 690 mm.

Into the shower cabinet.
690 x 690 mm.

Для душа.
690 x 690 мм.

Průměr - Diameter - Диаметр
28 mm.

| PROVEDENÍ | FINISH | CODE | BEZ DPH (Kč) | S DPH (Kč) | WITHOUT VAT (€) | WITH VAT (€) |
|-----------|---------------|----------|--------------|------------|-----------------|--------------|
| nerez | stainless st. | R6690.44 | 1 983 | 2 399 | 79,32 | 95,18 |



R6699

Sedačka do sprchy sklopná

Foldable shower seat
Откидное сиденье для душа

Max 110 kg.

| PROVEDENÍ | FINISH | CODE | BEZ DPH (Kč) | S DPH (Kč) | WITHOUT VAT (€) | WITH VAT (€) |
|-----------|--------|----------|--------------|------------|-----------------|--------------|
| bílá | white | R6699.11 | 2 478 | 2 998 | 99,12 | 118,94 |



R6699

Sedačka do sprchy sklopná

Foldable shower seat
Сиденье для душа фиксированное

S opěrnou nohou.

With supporting foot.

С опорной ножкой.

Max 110 kg.

| PROVEDENÍ | FINISH | CODE | BEZ DPH (Kč) | S DPH (Kč) | WITHOUT VAT (€) | WITH VAT (€) |
|-----------|---------------|----------|--------------|------------|-----------------|--------------|
| nerez | stainless st. | R6699.44 | 4 958 | 5 999 | 198,32 | 237,98 |



Ukázka obalu





6968

Kosmetické zrcátkoCosmetic extensible mirror
Косметическое зеркалоPrůměr 150 mm, zvětšení 2x.
Dia 150 mm, mag 2x.
Диаметр 150 мм, увеличение 2x.

| PROVEDENÍ | FINISH | CODE | BEZ DPH (Kč) | S DPH (Kč) | WITHOUT VAT (€) | WITH VAT (€) |
|-----------|--------|--------|--------------|------------|-----------------|--------------|
| chrom | chrome | 6968.0 | 495 | 599 | 19,96 | 23,95 |



6868

Kosmetické zrcátkoCosmetic slewing mirror
Косметическое зеркалоPrůměr 150 mm, zvětšení 2x.
Dia 150 mm, mag 2x.
Диаметр 150 мм, увеличение 2x.

| PROVEDENÍ | FINISH | CODE | BEZ DPH (Kč) | S DPH (Kč) | WITHOUT VAT (€) | WITH VAT (€) |
|-----------|--------|--------|--------------|------------|-----------------|--------------|
| chrom | chrome | 6868.0 | 578 | 699 | 23,28 | 27,94 |



6968/1

Kosmetické zrcátkoCosmetic mirror
Косметическое зеркалоPrůměr 150 mm, výška 210 mm, zvětšení 2x.
Dia 150 mm, mag 2x.
Height 210 mm.
Диаметр 150 мм. Высота 210 мм.
Увеличение 2x.

| PROVEDENÍ | FINISH | CODE | BEZ DPH (Kč) | S DPH (Kč) | WITHOUT VAT (€) | WITH VAT (€) |
|-----------|--------|----------|--------------|------------|-----------------|--------------|
| chrom | chrome | 6968/1.0 | 495 | 599 | 19,96 | 23,95 |



6845

Velký držák ručníků se závěsemTowel rail with hanger
Вешалка для полотенец с подвескойRozměr - dimension - размер
550 x 210 mm.

| PROVEDENÍ | FINISH | CODE | BEZ DPH (Kč) | S DPH (Kč) | WITHOUT VAT (€) | WITH VAT (€) |
|-----------|--------|--------|--------------|------------|-----------------|--------------|
| chrom | chrome | 6845.0 | 743 | 899 | 29,96 | 35,95 |



6945

Velký držák ručníků dvojitéLarge double towel rail with hanger
Большая вешалка для полотенец двойнаяRozměr - dimension - размер
510 x 210 mm.

| PROVEDENÍ | FINISH | CODE | BEZ DPH (Kč) | S DPH (Kč) | WITHOUT VAT (€) | WITH VAT (€) |
|-----------|--------|--------|--------------|------------|-----------------|--------------|
| chrom | chrome | 6945.0 | 826 | 999 | 33,28 | 39,94 |



6969

WC štětka tubus

Toilet brush tube
Ершик Тубус

Výška - height - высота
380 mm.

Na zeď i na postavení.

For wall mounting
and also standing.

Напольный или для
монтажа на стену.

| PROVEDENÍ | FINISH | CODE | BEZ DPH (Kč) | S DPH (Kč) | WITHOUT VAT (€) | WITH VAT (€) |
|-----------|--------|--------|--------------|------------|-----------------|--------------|
| chrom | chrome | 6969.0 | 495 | 599 | 19,96 | 23,95 |



6160

Odpadkový koš

Waste bin
Мусорный контейнер

Víko ovládané pedálem, plastová
vyjímatelná vložka.

The top is handled by pedal, plastic
removable inset.

Мусорный контейнер с
вынимаемым ведром для
мусора и ножной рычаг для
автоматического открытия.

| PROVEDENÍ | FINISH | CODE | BEZ DPH (Kč) | S DPH (Kč) | WITHOUT VAT (€) | WITH VAT (€) |
|------------|--------|--------|--------------|------------|-----------------|--------------|
| chrom 3 l | chrome | 6162.0 | 288 | 348 | 11,52 | 13,82 |
| chrom 5 l | chrome | 6160.0 | 330 | 399 | 13,28 | 15,94 |
| chrom 12 l | chrome | 6161.0 | 578 | 699 | 23,28 | 27,94 |



6934/1

Stojánek na zubní kartáčky

Tooth-brush holder
Держатель для зубных щёток

4 otvory o velikosti 20 x 16 mm.

Four inlets 20 x 16 mm.

4 отверстия размером 20 x 16 мм.

| PROVEDENÍ | FINISH | CODE | BEZ DPH (Kč) | S DPH (Kč) | WITHOUT VAT (€) | WITH VAT (€) |
|-----------|--------|----------|--------------|------------|-----------------|--------------|
| chrom | chrome | 6934/1.0 | 412 | 499 | 16,64 | 19,97 |



6944/1

Stojánek na zubní kartáčky

Tooth-brush holder
Держатель для зубных щёток и пасты

3 otvory o velikosti 20 x 16 mm
a jeden otvor 55 x 35 mm.

three inlets 20 x 16 mm
and one inlet 55 x 35 mm.

3 отверстия размером 20 x 16 мм
и одно отверстие размером
55 x 35 мм.

| PROVEDENÍ | FINISH | CODE | BEZ DPH (Kč) | S DPH (Kč) | WITHOUT VAT (€) | WITH VAT (€) |
|-----------|--------|----------|--------------|------------|-----------------|--------------|
| chrom | chrome | 6944/1.0 | 412 | 499 | 16,64 | 19,97 |



6788

Vytahovací šňůra na prádlo

Retractable clothes line
Вытяжной бельевой шнур

Délka šňůry cca 2,6 m.
Maximální nosnost 2,5 kg.

The line length cca. 2,6 m.
Maximum capacity 2,5 kg.

Длина шнура около 2,6 м.
Максимальная грузоподъемность
2,5 кг.

| PROVEDENÍ | FINISH | CODE | BEZ DPH (Kč) | S DPH (Kč) | WITHOUT VAT (€) | WITH VAT (€) |
|-------------|--------|--------|--------------|------------|-----------------|--------------|
| chrom 0,5 l | chrome | 6788.0 | 330 | 399 | 13,28 | 15,94 |



6977

Stěrka do sprchového koutu s držákemShower door cleaner
Скребок для душевой кабины

| PROVEDENÍ | FINISH | CODE | BEZ DPH (Kč) | S DPH (Kč) | WITHOUT VAT (€) | WITH VAT (€) |
|-----------|--------|--------|--------------|------------|-----------------|--------------|
| chrom | chrome | 6977.0 | 329 | 398 | 13,28 | 15,94 |



69082

Automatický zásobník na tekuté mýdlo se senzorem, napájení na baterie, 1200 ml, bílýAutomatic soap dispenser with sensor, battery supply, 1200 ml, white
Автоматический сенсорный дозатор мыла, на батарейках, 1200 мл, белыйUzamykatelný.
With lock.
С замком.
6 baterií AA.

| PROVEDENÍ | FINISH | CODE | BEZ DPH (Kč) | S DPH (Kč) | WITHOUT VAT (€) | WITH VAT (€) |
|--------------|-----------------|---------|--------------|------------|-----------------|--------------|
| bílý - plast | white - plastic | 69082.1 | 660 | 799 | 26,40 | 31,68 |



69083

Zásobník na tekuté mýdlo 1000 ml, bílýSoap dispenser 1000 ml, white
Дозатор мыла, 1000 мл, белыйUzamykatelný.
With lock.
С замком.

| PROVEDENÍ | FINISH | CODE | BEZ DPH (Kč) | S DPH (Kč) | WITHOUT VAT (€) | WITH VAT (€) |
|--------------|-----------------|---------|--------------|------------|-----------------|--------------|
| bílý - plast | white - plastic | 69083.1 | 247 | 299 | 9,88 | 11,86 |



69084

Zásobník na tekuté mýdlo 800 ml, bílýSoap dispenser 800 ml, white
Дозатор мыла, 800 мл, белыйUzamykatelný.
With lock.
С замком.

| PROVEDENÍ | FINISH | CODE | BEZ DPH (Kč) | S DPH (Kč) | WITHOUT VAT (€) | WITH VAT (€) |
|--------------|-----------------|---------|--------------|------------|-----------------|--------------|
| bílý - plast | white - plastic | 69084.1 | 247 | 299 | 9,88 | 11,86 |



69085

Zásobník na tekuté mýdlo 400 ml, bílýSoap dispenser 400 ml, white
Дозатор мыла, 400 мл, белыйUzamykatelný.
With lock.
С замком.

| PROVEDENÍ | FINISH | CODE | BEZ DPH (Kč) | S DPH (Kč) | WITHOUT VAT (€) | WITH VAT (€) |
|--------------|-----------------|---------|--------------|------------|-----------------|--------------|
| bílý - plast | white - plastic | 69085.1 | 189 | 229 | 7,56 | 9,07 |



69086

Zásobník na tekuté mýdlo 500 ml, bílý

Soap dispenser 500 ml, white
Дозатор мыла, 500 мл, белый

Uzamykatelný.
With lock.
С замком.

| PROVEDENÍ | FINISH | CODE | BEZ DPH (Kč) | S DPH (Kč) | WITHOUT VAT (€) | WITH VAT (€) |
|--------------|-----------------|---------|--------------|------------|-----------------|--------------|
| bílý - plast | white - plastic | 69086.P | 189 | 229 | 7,56 | 9,07 |



69091

Elektrický senzorový osoušeč rukou

Electric hand dryer with sensor
Автоматическая сенсорная сушилка рук

Příkon - power - потребляемая
мощность 1 500 W.

| PROVEDENÍ | FINISH | CODE | BEZ DPH (Kč) | S DPH (Kč) | WITHOUT VAT (€) | WITH VAT (€) |
|--------------|-----------------|---------|--------------|------------|-----------------|--------------|
| bílý - plast | white - plastic | 69091.1 | 1073 | 1 298 | 42,92 | 51,50 |



69090

Fén

Hair dryer
Фен для волос

Příkon - power - потребляемая
мощность 1 000 W.

| PROVEDENÍ | FINISH | CODE | BEZ DPH (Kč) | S DPH (Kč) | WITHOUT VAT (€) | WITH VAT (€) |
|--------------|-----------------|---------|--------------|------------|-----------------|--------------|
| bílý - plast | white - plastic | 69090.1 | 578 | 699 | 23,12 | 27,74 |



69092

Automatický osvěžovač vzduchu, napájení na baterie, bílý

Automatic air freshener, battery supply, white
Автоматический освежитель воздуха, на батарейках, белый

2 baterie AA.
Náhradní náplň - Ø 65 mm.
Refill - Ø 65 mm.

| PROVEDENÍ | FINISH | CODE | BEZ DPH (Kč) | S DPH (Kč) | WITHOUT VAT (€) | WITH VAT (€) |
|--------------|-----------------|---------|--------------|------------|-----------------|--------------|
| bílý - plast | white - plastic | 69092.1 | 330 | 399 | 13,20 | 15,84 |



69087

Zásobník na papírové kapesníčky, bílý

Paper tissue dispenser, white
Держатель бумажных салфеток, белый

Na papírové kapesníčky o max. rozměru krabičky 250 mm x 110 mm x 50 mm a na papírové ručníky 250 mm x 110 mm.

For bathroom paper tissues with max dimensions of box 250 mm x 110 mm x 50 mm and for paper towels 250 mm x 110 mm

Диспенсер для салфеток для лица. Макс. размера коробки 250 x 110 x 50 мм или бумажных полотенец макс. размера коробки 250 x 110 мм.

| PROVEDENÍ | FINISH | CODE | BEZ DPH (Kč) | S DPH (Kč) | WITHOUT VAT (€) | WITH VAT (€) |
|--------------|-----------------|---------|--------------|------------|-----------------|--------------|
| bílý - plast | white - plastic | 69087.1 | 164 | 198 | 6,56 | 7,87 |



69088

Zásobník na role toaletního papíru nerez

Toilet roll dispenser, stainless steel
Держатель туалетной бумаги, из нержавеющей стали

Max. průměr role 250 mm,
uzamykatelný.

Max.roll diameter 250 mm,
with lock.

Макс. диаметр рулона 250 мм,
с замком.

| PROVEDENÍ | FINISH | CODE | BEZ DPH (Kč) | S DPH (Kč) | WITHOUT VAT (€) | WITH VAT (€) |
|-----------|-----------------|---------|--------------|------------|-----------------|--------------|
| nerez | stainless steel | 69088.4 | 619 | 749 | 24,76 | 29,71 |



69094

Zásobník na role toaletního papíru, bílý

Toilet roll dispenser, white
Держатель туалетной бумаги, белый

Max. průměr role 250 mm,
uzamykatelný.

Max.roll diameter 250 mm,
with lock.

Макс. диаметр рулона 250 мм,
с замком.

| PROVEDENÍ | FINISH | CODE | BEZ DPH (Kč) | S DPH (Kč) | WITHOUT VAT (€) | WITH VAT (€) |
|--------------|-----------------|---------|--------------|------------|-----------------|--------------|
| bílý - plast | white - plastic | 69094.1 | 330 | 399 | 13,20 | 15,84 |



69081

Zásobník na papírové ručníky, bílý

Paper towel dispenser, white
Держатель бумажных полотенец, белый

Rozměr papírů 250 mm x 110 mm,
uzamykatelný.

Towel dimensions
250 mm x 110 mm, with lock.

Размер бумаг 250 x 110 мм.
С замком.

| PROVEDENÍ | FINISH | CODE | BEZ DPH (Kč) | S DPH (Kč) | WITHOUT VAT (€) | WITH VAT (€) |
|--------------|-----------------|---------|--------------|------------|-----------------|--------------|
| bílý - plast | white - plastic | 69081.1 | 371 | 449 | 14,84 | 17,81 |



69093

Zásobník na papírové ručníky se středovým odvíjením, bílý

Center pulling paper towel dispenser, white
Диспенсер туалетной бумаги, белый

Max. průměr role 220 mm,
uzamykatelný.

Max.roll diameter 220 mm,
with lock.

Макс. диаметр рулона 220 мм,
с замком.

| PROVEDENÍ | FINISH | CODE | BEZ DPH (Kč) | S DPH (Kč) | WITHOUT VAT (€) | WITH VAT (€) |
|--------------|-----------------|---------|--------------|------------|-----------------|--------------|
| bílý - plast | white - plastic | 69093.1 | 412 | 499 | 16,48 | 19,78 |



69089

Zásobník na papírové ručníky nerez

Paper towel dispenser, stainless steel
Держатель бумажных полотенец, из нержавеющей стали

Rozměr papírů 250 mm x 90 mm,
uzamykatelný.

Towel dimensions
250 mm x 90 mm, with lock.

Размер бумаг 250 x 90 мм.
С замком.

| PROVEDENÍ | FINISH | CODE | BEZ DPH (Kč) | S DPH (Kč) | WITHOUT VAT (€) | WITH VAT (€) |
|-----------|-----------------|---------|--------------|------------|-----------------|--------------|
| nerez | stainless steel | 69089.4 | 495 | 599 | 19,80 | 23,76 |

TITANIA



MERLIN • MEPHISTO
ORFEUS • YACORE
ANET • ELIS • KATE • NATY

Koupelnové doplňky TITANIA

Koupelnové doplňky YACORE, MERLIN, MEPHISTO, ORFEUS, ANET, ELIS, KATE a NATY prezentují oblíbené série žádaného designu, které spojují zajímavou cenu s kvalitou a širokou řadou typů, které přesně odpovídají potřebám zákazníků. Mají prodlouženou záruku na 3 roky.

Bathroom acesories TITANIA

Bathroom accessories YACORE, MERLIN, MEPHISTO, ORFEUS, ANET, ELIS, KATE and NATY represent popular series offering required design, attractive price, quality and broad range of types that exactly correspond with customers' needs. The guarantee period is 3 years.

Аксессуары для ваннх комнат TITANIA

Аксессуары для ваннх комнат YACORE, MERLIN, MEPHISTO, ORFEUS, ANET, ELIS, KATE и NATY представляют популярные группы требуемого дизайна, которые сочетают в себе интересную цену с качеством. Их ассортимент широк, они точно соответствуют потребностям заказчиков. Срок гарантии 3 года.







65540

Polička s držákem role papíru a háčkom

Shelf with toilet roll holder and hook
Полка с держателем туалетной бумаги и крючком

Rozměr - dimension - размер
240 x 130 mm.

| PROVEDENÍ | FINISH | CODE | BEZ DPH (Kč) | S DPH (Kč) | WITHOUT VAT (€) | WITH VAT (€) |
|-----------|---------|---------|--------------|------------|-----------------|--------------|
| plast | plastic | 65540.1 | 495 | 599 | 19,80 | 23,76 |



65581

Polička s držákem role papíru

Shelf with toilet roll holder
Полка с держателем туалетной бумаги

Rozměr - dimension - размер
240 x 130 mm.

| PROVEDENÍ | FINISH | CODE | BEZ DPH (Kč) | S DPH (Kč) | WITHOUT VAT (€) | WITH VAT (€) |
|-----------|---------|---------|--------------|------------|-----------------|--------------|
| plast | plastic | 65581.1 | 578 | 699 | 23,12 | 27,74 |



65574

Držák kartáčků a pasty s otočným háčkom

Tooth-brush and paste holder with adjustable hook
Держатель зубной пасты и щеток с поворотным крючком

Rozměr - dimension - размер
248 x 120 mm.

| PROVEDENÍ | FINISH | CODE | BEZ DPH (Kč) | S DPH (Kč) | WITHOUT VAT (€) | WITH VAT (€) |
|-----------|---------|---------|--------------|------------|-----------------|--------------|
| plast | plastic | 65574.1 | 578 | 699 | 23,12 | 27,74 |



65582

Polička s otočným držákem ručníku a háčkom

Shelf with adjustable tower rail and hook
Полка с поворотным держателем для полотенец и с крючком

Rozměr - dimension - размер
310 x 130 mm.

| PROVEDENÍ | FINISH | CODE | BEZ DPH (Kč) | S DPH (Kč) | WITHOUT VAT (€) | WITH VAT (€) |
|-----------|---------|---------|--------------|------------|-----------------|--------------|
| plast | plastic | 65582.1 | 826 | 999 | 33,04 | 39,65 |

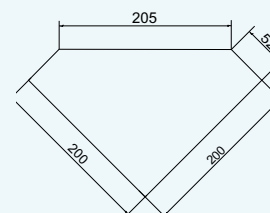


65535

Rohová polička s dvěma otočnými háčky

Corner shelf with two adjustable hooks
Полка угловая с 2 поворотными крючками

Rozměr - dimension - размер



| PROVEDENÍ | FINISH | CODE | BEZ DPH (Kč) | S DPH (Kč) | WITHOUT VAT (€) | WITH VAT (€) |
|-----------|---------|---------|--------------|------------|-----------------|--------------|
| plast | plastic | 65535.1 | 578 | 699 | 23,12 | 27,74 |





65583

Polička s pěti háčkyShelf with five hooks
Полка с 5 крючкамиRozměr - dimension - размер
310 x 130 mm.

| PROVEDENÍ | FINISH | CODE | BEZ DPH (Kč) | S DPH (Kč) | WITHOUT VAT (€) | WITH VAT (€) |
|-----------|---------|---------|--------------|------------|-----------------|--------------|
| plast | plastic | 65583.1 | 578 | 699 | 23,12 | 27,74 |



65565

Madlo s držákem role papíruGrab bar with toilet roll holder
Держатель для ванны с держателем туалетной бумагиRozměr - dimension - размер
355 x 175 mm.

| PROVEDENÍ | FINISH | CODE | BEZ DPH (Kč) | S DPH (Kč) | WITHOUT VAT (€) | WITH VAT (€) |
|-----------|---------|---------|--------------|------------|-----------------|--------------|
| plast | plastic | 65565.1 | 578 | 699 | 23,12 | 27,74 |



65566

Polička s držákem ručníkuShelf with tower rail
Полка с держателем для полотенецRozměr - dimension - размер
355 x 110 mm.

| PROVEDENÍ | FINISH | CODE | BEZ DPH (Kč) | S DPH (Kč) | WITHOUT VAT (€) | WITH VAT (€) |
|-----------|---------|---------|--------------|------------|-----------------|--------------|
| plast | plastic | 65566.1 | 1 073 | 1 298 | 42,92 | 51,50 |



65580

Univerzální polička na posuvný držák sprchyUniversal shelf for adjustable shower holders
Универсальная полка для душевой штангиRozměr - dimension - размер
280 mm x 120 mm.Určeno pro držáky
s průměrem tyče 18 - 28 mm.Designed for holders with
a diameter of bars 18 - 28 mm.Предназначенная для держателей
с диаметром стержней 18-28 мм.

| PROVEDENÍ | FINISH | CODE | BEZ DPH (Kč) | S DPH (Kč) | WITHOUT VAT (€) | WITH VAT (€) |
|-----------|---------|---------|--------------|------------|-----------------|--------------|
| plast | plastic | 65580.1 | 495 | 599 | 19,80 | 23,76 |

NEW



65568

Sprchová polička nerezováStainless steel shower shelf
Полка из нержавеющей стали для ванной комнатыNerezová polička s plastovou
vločkou.
Stainless steel shelf with plastic
dish.Полка нержавеющая с
пластиковой вставкойRozměr - dimension - размер
290 x 123 mm.Výška - height - высота
56 mm.

| PROVEDENÍ | FINISH | CODE | BEZ DPH (Kč) | S DPH (Kč) | WITHOUT VAT (€) | WITH VAT (€) |
|---------------|---------------|---------|--------------|------------|-----------------|--------------|
| leštěná nerez | stainl. steel | 65568.4 | 495 | 599 | 19,80 | 23,76 |





NEW

65564

Sprchová polička rohová nerezová

Stainless steel shower corner shelf
Угловая полка из нержавеющей стали для ванной комнаты

Nerezová polička s plastovou vložkou
Stainless steel shelf with plastic dish.

Полка нержавеющей с пластиковой вставкой

Rozměr - dimension- размер
206 x 206 x 290 mm.

Výška - height - высота
56 mm.

| PROVEDENÍ | FINISH | CODE | BEZ DPH (Kč) | S DPH (Kč) | WITHOUT VAT (€) | WITH VAT (€) |
|---------------|---------------|---------|--------------|------------|-----------------|--------------|
| leštěná nerez | stainl. steel | 65564.4 | 495 | 599 | 19,80 | 23,76 |



NEW

65548

Mýdlenka nerezová

Stainless steel soap dish
Мыльница из нержавеющей стали

Rozměr - dimension- размер
110 x 90 mm.

| PROVEDENÍ | FINISH | CODE | BEZ DPH (Kč) | S DPH (Kč) | WITHOUT VAT (€) | WITH VAT (€) |
|---------------|---------------|---------|--------------|------------|-----------------|--------------|
| leštěná nerez | stainl. steel | 65548.4 | 206 | 249 | 8,24 | 9,89 |



NEW

65575

Dvojitá polička nerezová závěsná

Stainless steel hanging double shelf
Двойная полка из нержавеющей стали подвесная

Poličku lze zavěsit na sprchový kout bez rámu nebo připevnit na stěnu pomocí přiložené montážní sady.

Výška celkem 680 mm.

Šířka 290 mm.

| PROVEDENÍ | FINISH | CODE | BEZ DPH (Kč) | S DPH (Kč) | WITHOUT VAT (€) | WITH VAT (€) |
|---------------|---------------|---------|--------------|------------|-----------------|--------------|
| leštěná nerez | stainl. steel | 65575.4 | 1 156 | 1 399 | 46,24 | 55,49 |

YACORE


 TITANIA
YACORE




66301

Držák ručníků oválTowel rail elliptical
Вешалка для полотенец овальныйRozměr - dimension - размер
220 x 65 x 140.

| PROVEDENÍ | FINISH | CODE | BEZ DPH (Kč) | S DPH (Kč) | WITHOUT VAT (€) | WITH VAT (€) |
|-----------|--------|---------|--------------|------------|-----------------|--------------|
| chrom | chrome | 66301.0 | 330 | 399 | 13,20 | 15,84 |



66306

Držák kartáčků a pasty skloToothbrush holder glass
Стаканчик для зубных щёток - стеклоRozměr - dimension - размер
120 x 100 x 95.

| PROVEDENÍ | FINISH | CODE | BEZ DPH (Kč) | S DPH (Kč) | WITHOUT VAT (€) | WITH VAT (€) |
|-----------|--------|---------|--------------|------------|-----------------|--------------|
| chrom | chrome | 66306.0 | 330 | 399 | 13,20 | 15,84 |



66357

Dvojitý držák kartáčků a pasty skloDouble toothbrush holder glass
Двойной Стаканчик для зубных щёток - стеклоRozměr - dimension - размер
180 x 95 x 95.

| PROVEDENÍ | FINISH | CODE | BEZ DPH (Kč) | S DPH (Kč) | WITHOUT VAT (€) | WITH VAT (€) |
|-----------|--------|---------|--------------|------------|-----------------|--------------|
| chrom | chrome | 66357.0 | 495 | 599 | 19,80 | 23,76 |



66336

Mýdlenka skloSoap dish glass
Стеклянная мыльницаRozměr - dimension - размер
150 x 120 x 38.

| PROVEDENÍ | FINISH | CODE | BEZ DPH (Kč) | S DPH (Kč) | WITHOUT VAT (€) | WITH VAT (€) |
|-----------|--------|---------|--------------|------------|-----------------|--------------|
| chrom | chrome | 66336.0 | 330 | 399 | 13,20 | 15,84 |



66348

Drátěná mýdlenkaWire soap dish
МыльницаRozměr - dimension - размер
170 x 110 x 32.

| PROVEDENÍ | FINISH | CODE | BEZ DPH (Kč) | S DPH (Kč) | WITHOUT VAT (€) | WITH VAT (€) |
|-----------|--------|---------|--------------|------------|-----------------|--------------|
| chrom | chrome | 66348.0 | 412 | 499 | 16,48 | 19,78 |





66327

Držák ručníků 450 mm

Towel rail 450 mm
Вешалка для полотенец 450 мм

Rozměr - dimension - размер
450 x 75 x 32.



| PROVEDENÍ | FINISH | CODE | BEZ DPH (Kč) | S DPH (Kč) | WITHOUT VAT (€) | WITH VAT (€) |
|-----------|--------|---------|--------------|------------|-----------------|--------------|
| chrom | chrome | 66327.0 | 495 | 599 | 19,80 | 23,76 |

66328

Držák ručníků 600 mm

Towel rail 600 mm
Вешалка для полотенец 600 мм

Rozměr - dimension - размер
600 x 75 x 32.



| PROVEDENÍ | FINISH | CODE | BEZ DPH (Kč) | S DPH (Kč) | WITHOUT VAT (€) | WITH VAT (€) |
|-----------|--------|---------|--------------|------------|-----------------|--------------|
| chrom | chrome | 66328.0 | 578 | 699 | 23,12 | 27,74 |

66324

Dvojitý držák ručníků 450 mm

Double-arm towel rail 450 mm
Двойная Вешалка для полотенец 450 мм

Rozměr - dimension - размер
450 x 110 x 32.



| PROVEDENÍ | FINISH | CODE | BEZ DPH (Kč) | S DPH (Kč) | WITHOUT VAT (€) | WITH VAT (€) |
|-----------|--------|---------|--------------|------------|-----------------|--------------|
| chrom | chrome | 66324.0 | 826 | 999 | 33,04 | 39,65 |

66325

Dvojitý držák ručníků 600 mm

Double-arm towel rail 600 mm
Двойная Вешалка для полотенец 600 мм

Rozměr - dimension - размер
600 x 110 x 32.



| PROVEDENÍ | FINISH | CODE | BEZ DPH (Kč) | S DPH (Kč) | WITHOUT VAT (€) | WITH VAT (€) |
|-----------|--------|---------|--------------|------------|-----------------|--------------|
| chrom | chrome | 66325.0 | 826 | 999 | 33,04 | 39,65 |

66356

Dvojháček

Double hook
Двойной крючок

Rozměr - dimension - размер
77 x 60 x 32.



| PROVEDENÍ | FINISH | CODE | BEZ DPH (Kč) | S DPH (Kč) | WITHOUT VAT (€) | WITH VAT (€) |
|-----------|--------|---------|--------------|------------|-----------------|--------------|
| chrom | chrome | 66356.0 | 164 | 198 | 6,56 | 7,87 |



66355

Dávkovač mýdla

Soap dispenser
Стекланный дозатор мыла

Objem - volume - объем 0.22 l.
S chromovou kovovou pumpičkou.
With chrome pump.
С хромированным насосиком.
Rozměr - dimension - размер
97 x 172 x 137 mm.

| PROVEDENÍ | FINISH | CODE | BEZ DPH (Kč) | S DPH (Kč) | WITHOUT VAT (€) | WITH VAT (€) |
|-----------|--------|---------|--------------|------------|-----------------|--------------|
| chrom | chrome | 66355.0 | 495 | 599 | 19,80 | 23,76 |

66353

Polička se zábradlím

Shelf with railing
Полочка с ограждением

Rozměr - dimension - размер
520 x 125 mm.



| PROVEDENÍ | FINISH | CODE | BEZ DPH (Kč) | S DPH (Kč) | WITHOUT VAT (€) | WITH VAT (€) |
|-----------|--------|---------|--------------|------------|-----------------|--------------|
| chrom | chrome | 66353.0 | 412 | 499 | 16,48 | 19,78 |

66310

Držák toaletního papíru jednoduchý

Toilet roll holder simple
Простой держатель для туалетной бумаги

Rozměr - dimension - размер
90 x 152 mm.



| PROVEDENÍ | FINISH | CODE | BEZ DPH (Kč) | S DPH (Kč) | WITHOUT VAT (€) | WITH VAT (€) |
|-----------|--------|---------|--------------|------------|-----------------|--------------|
| chrom | chrome | 66310.0 | 330 | 399 | 13,20 | 15,84 |

66331

Závěs toaletního papíru

Toilet roll holder
Держатель для туалетной бумаги

Rozměr - dimension - размер
150 x 75 x 105.



| PROVEDENÍ | FINISH | CODE | BEZ DPH (Kč) | S DPH (Kč) | WITHOUT VAT (€) | WITH VAT (€) |
|-----------|--------|---------|--------------|------------|-----------------|--------------|
| chrom | chrome | 66331.0 | 330 | 399 | 13,20 | 15,84 |

66333

WC štětka

Toilet brush and holder set
Ершик - стекло

Rozměr - dimension - размер
150 x 120 x 370.



| PROVEDENÍ | FINISH | CODE | BEZ DPH (Kč) | S DPH (Kč) | WITHOUT VAT (€) | WITH VAT (€) |
|-----------|--------|---------|--------------|------------|-----------------|--------------|
| chrom | chrome | 66333.0 | 495 | 599 | 19,80 | 23,76 |





66406

Držák kartáčků a pasty sklo

Toothbrush holder glass
 Стаканчик для зубных щёток - стекло

Rozměr - dimension - размер
 124 x 95 x 95.

| PROVEDENÍ | FINISH | CODE | BEZ DPH (Kč) | S DPH (Kč) | WITHOUT VAT (€) | WITH VAT (€) |
|-----------|--------|---------|--------------|------------|-----------------|--------------|
| chrom | chrome | 66406.0 | 330 | 399 | 13,20 | 15,84 |



66457

Dvojitý držák kartáčků a pasty sklo

Double toothbrush holder glass
 Двойной Стаканчик для зубных щёток - стекло

Rozměr - dimension - размер
 188 x 100 x 95.

| PROVEDENÍ | FINISH | CODE | BEZ DPH (Kč) | S DPH (Kč) | WITHOUT VAT (€) | WITH VAT (€) |
|-----------|--------|---------|--------------|------------|-----------------|--------------|
| chrom | chrome | 66457.0 | 495 | 599 | 19,80 | 23,76 |



66436

Mýdlenka sklo

Soap dish glass
 Стеклянная мыльница

Rozměr - dimension - размер
 146 x 110 x 53.

| PROVEDENÍ | FINISH | CODE | BEZ DPH (Kč) | S DPH (Kč) | WITHOUT VAT (€) | WITH VAT (€) |
|-----------|--------|---------|--------------|------------|-----------------|--------------|
| chrom | chrome | 66436.0 | 330 | 399 | 13,20 | 15,84 |



66448

Drátěná mýdlenka

Wire soap dish
 Мыльница

Rozměr - dimension - размер
 130 x 145 x 53.

| PROVEDENÍ | FINISH | CODE | BEZ DPH (Kč) | S DPH (Kč) | WITHOUT VAT (€) | WITH VAT (€) |
|-----------|--------|---------|--------------|------------|-----------------|--------------|
| chrom | chrome | 66448.0 | 412 | 499 | 16,48 | 19,78 |



66409

Věšák

Hook
 Крючок

Rozměr - dimension - размер
 55 x 73 x 58.

| PROVEDENÍ | FINISH | CODE | BEZ DPH (Kč) | S DPH (Kč) | WITHOUT VAT (€) | WITH VAT (€) |
|-----------|--------|---------|--------------|------------|-----------------|--------------|
| chrom | chrome | 66409.0 | 164 | 198 | 6,56 | 7,87 |



66427

Držák ručníků 450 mmTowel rail 450 mm
Вешалка для полотенец 450 ммRozměr - dimension - размер
466 x 71 x 45.

| PROVEDENÍ | FINISH | CODE | BEZ DPH (Kč) | S DPH (Kč) | WITHOUT VAT (€) | WITH VAT (€) |
|-----------|--------|---------|--------------|------------|-----------------|--------------|
| chrom | chrome | 66427.0 | 495 | 599 | 19,80 | 23,76 |

66428

Držák ručníků 600 mmTowel rail 600 mm
Вешалка для полотенец 600 ммRozměr - dimension - размер
616 x 71 x 45.

| PROVEDENÍ | FINISH | CODE | BEZ DPH (Kč) | S DPH (Kč) | WITHOUT VAT (€) | WITH VAT (€) |
|-----------|--------|---------|--------------|------------|-----------------|--------------|
| chrom | chrome | 66428.0 | 495 | 599 | 19,80 | 23,76 |

66424

Dvojitý držák ručníků 450 mmDouble-arm towel rail 450 mm
Двойная Вешалка для полотенец 450 ммRozměr - dimension - размер
466 x 120 x 45.

| PROVEDENÍ | FINISH | CODE | BEZ DPH (Kč) | S DPH (Kč) | WITHOUT VAT (€) | WITH VAT (€) |
|-----------|--------|---------|--------------|------------|-----------------|--------------|
| chrom | chrome | 66424.0 | 660 | 799 | 26,40 | 31,68 |

66425

Dvojitý držák ručníků 600 mmDouble-arm towel rail 600 mm
Двойная Вешалка для полотенец 600 ммRozměr - dimension - размер
616 x 120 x 45.

| PROVEDENÍ | FINISH | CODE | BEZ DPH (Kč) | S DPH (Kč) | WITHOUT VAT (€) | WITH VAT (€) |
|-----------|--------|---------|--------------|------------|-----------------|--------------|
| chrom | chrome | 66425.0 | 660 | 799 | 26,40 | 31,68 |

66429

Dvojramenný držák ručníků 400 mmDouble-arm towel rail
Двойная Вешалка для полотенецRozměr - dimension - размер
425 x 75 x 200.

| PROVEDENÍ | FINISH | CODE | BEZ DPH (Kč) | S DPH (Kč) | WITHOUT VAT (€) | WITH VAT (€) |
|-----------|--------|---------|--------------|------------|-----------------|--------------|
| chrom | chrome | 66429.0 | 743 | 899 | 29,72 | 35,66 |




66451
Závěs papírových ručníků

 Paper towel holder
 Вешалка для полотенец

 Rozměr - dimension - размер
 220 x 74 x 45.

| PROVEDENÍ | FINISH | CODE | BEZ DPH (Kč) | S DPH (Kč) | WITHOUT VAT (€) | WITH VAT (€) |
|-----------|--------|---------|--------------|------------|-----------------|--------------|
| chrom | chrome | 66451.0 | 330 | 399 | 13,20 | 15,84 |


66450
Dávkovač mýdla

 Soap dispenser
 Стеклоный дозатор мыла

Objem - volume - объем 0.2 l.

 Rozměr - dimension - размер
 95 x 165 x 125.

| PROVEDENÍ | FINISH | CODE | BEZ DPH (Kč) | S DPH (Kč) | WITHOUT VAT (€) | WITH VAT (€) |
|-----------|--------|---------|--------------|------------|-----------------|--------------|
| chrom | chrome | 66450.0 | 412 | 499 | 16,48 | 19,78 |


66455
Dávkovač mýdla

 Soap dispenser
 Стеклоный дозатор мыла

Objem - volume - объем 0.22 l.

S chromovou kovovou pumpičkou.

With chrome pump.

С хромированным насосиком.

| PROVEDENÍ | FINISH | CODE | BEZ DPH (Kč) | S DPH (Kč) | WITHOUT VAT (€) | WITH VAT (€) |
|-----------|--------|---------|--------------|------------|-----------------|--------------|
| chrom | chrome | 66455.0 | 495 | 599 | 19,80 | 23,76 |


66453
Polička se zábradlím

 Shelf with railing
 Полочка с ограждением

 Rozměr - dimension - размер
 520 x 140 x 55.

| PROVEDENÍ | FINISH | CODE | BEZ DPH (Kč) | S DPH (Kč) | WITHOUT VAT (€) | WITH VAT (€) |
|-----------|--------|---------|--------------|------------|-----------------|--------------|
| chrom | chrome | 66453.0 | 578 | 699 | 23,12 | 27,74 |

**66431****Závěs toaletního papíru**

Toilet roll holder
Держатель для туалетной бумаги

Rozměr - dimension - размер
160 x 74 x 45.

| PROVEDENÍ | FINISH | CODE | BEZ DPH (Kč) | S DPH (Kč) | WITHOUT VAT (€) | WITH VAT (€) |
|-----------|--------|---------|--------------|------------|-----------------|--------------|
| chrom | chrome | 66431.0 | 330 | 399 | 13,20 | 15,84 |

**66410****Držák toaletního papíru jednoduchý**

Toilet roll holder simple
Простой держатель для туалетной бумаги

Rozměr - dimension - размер
55 x 90 x 170.

| PROVEDENÍ | FINISH | CODE | BEZ DPH (Kč) | S DPH (Kč) | WITHOUT VAT (€) | WITH VAT (€) |
|-----------|--------|---------|--------------|------------|-----------------|--------------|
| chrom | chrome | 66410.0 | 330 | 399 | 13,20 | 15,84 |

**66433****WC štětka**

Toilet brush and holder set
Ершик - стекло

Rozměr - dimension - размер
160 x 120 x 370.

| PROVEDENÍ | FINISH | CODE | BEZ DPH (Kč) | S DPH (Kč) | WITHOUT VAT (€) | WITH VAT (€) |
|-----------|--------|---------|--------------|------------|-----------------|--------------|
| chrom | chrome | 66433.0 | 578 | 699 | 23,12 | 27,74 |



66501

Držák ručníků kruh

Towel rail ring
Вешалка для полотенец овальный

Rozměr - dimension - размер
170 x 71 x 210.

| PROVEDENÍ | FINISH | CODE | BEZ DPH (Kč) | S DPH (Kč) | WITHOUT VAT (€) | WITH VAT (€) |
|-----------|--------|---------|--------------|------------|-----------------|--------------|
| chrom | chrome | 66501.0 | 330 | 399 | 13,20 | 15,84 |



66506

Držák kartáčků a pasty sklo

Toothbrush holder glass
Стаканчик для зубных щёток - стекло

Rozměr - dimension - размер
106 x 95 x 95.

| PROVEDENÍ | FINISH | CODE | BEZ DPH (Kč) | S DPH (Kč) | WITHOUT VAT (€) | WITH VAT (€) |
|-----------|--------|---------|--------------|------------|-----------------|--------------|
| chrom | chrome | 66506.0 | 330 | 399 | 13,20 | 15,84 |



66557

Dvojitý držák kartáčků a pasty sklo

Double toothbrush holder glass
Двойной Стаканчик для зубных щёток - стекло

Rozměr - dimension - размер
128 x 116 x 95.

| PROVEDENÍ | FINISH | CODE | BEZ DPH (Kč) | S DPH (Kč) | WITHOUT VAT (€) | WITH VAT (€) |
|-----------|--------|---------|--------------|------------|-----------------|--------------|
| chrom | chrome | 66557.0 | 495 | 599 | 19,80 | 23,76 |



66536

Mýdlenka sklo

Soap dish glass
Стеклянная мыльница

Rozměr - dimension - размер
128 x 116.

| PROVEDENÍ | FINISH | CODE | BEZ DPH (Kč) | S DPH (Kč) | WITHOUT VAT (€) | WITH VAT (€) |
|-----------|--------|---------|--------------|------------|-----------------|--------------|
| chrom | chrome | 66536.0 | 330 | 399 | 13,20 | 15,84 |



66509

Věšák

Hook
Крючок

Rozměr - dimension - размер
62 x 20.

| PROVEDENÍ | FINISH | CODE | BEZ DPH (Kč) | S DPH (Kč) | WITHOUT VAT (€) | WITH VAT (€) |
|-----------|--------|---------|--------------|------------|-----------------|--------------|
| chrom | chrome | 66509.0 | 140 | 169 | 5,60 | 6,72 |



**66527****Držák ručníků 450 mm**Towel rail 450 mm
Вешалка для полотенец 450 ммRozměr - dimension - размер
450 x 62 x 20.

| PROVEDENÍ | FINISH | CODE | BEZ DPH (Kč) | S DPH (Kč) | WITHOUT VAT (€) | WITH VAT (€) |
|-----------|--------|---------|--------------|------------|-----------------|--------------|
| chrom | chrome | 66527.0 | 660 | 799 | 26,40 | 31,68 |

**66528****Držák ručníků 600 mm**Towel rail 600 mm
Вешалка для полотенец 600 ммRozměr - dimension - размер
595 x 62 x 20.

| PROVEDENÍ | FINISH | CODE | BEZ DPH (Kč) | S DPH (Kč) | WITHOUT VAT (€) | WITH VAT (€) |
|-----------|--------|---------|--------------|------------|-----------------|--------------|
| chrom | chrome | 66528.0 | 743 | 899 | 29,72 | 35,66 |

**66529****Dvojramenný držák ručníků**Double-arm towel rail
Двойная Вешалка для полотенецDélka tyček - stake length -
длина плечиков 330 мм.

| PROVEDENÍ | FINISH | CODE | BEZ DPH (Kč) | S DPH (Kč) | WITHOUT VAT (€) | WITH VAT (€) |
|-----------|--------|---------|--------------|------------|-----------------|--------------|
| chrom | chrome | 66529.0 | 826 | 999 | 33,04 | 39,65 |

**66551****Závěs ručníků**Towel hanger
Вешалка для полотенецRozměr - dimension - размер
195 x 62 x 30.

| PROVEDENÍ | FINISH | CODE | BEZ DPH (Kč) | S DPH (Kč) | WITHOUT VAT (€) | WITH VAT (€) |
|-----------|--------|---------|--------------|------------|-----------------|--------------|
| chrom | chrome | 66551.0 | 247 | 299 | 9,88 | 11,86 |

**66553****Polička se zábradlím**Shelf with railing
Полочка с ограждениемRozměr - dimension - размер
520 x 130 x 45.

| PROVEDENÍ | FINISH | CODE | BEZ DPH (Kč) | S DPH (Kč) | WITHOUT VAT (€) | WITH VAT (€) |
|-----------|--------|---------|--------------|------------|-----------------|--------------|
| chrom | chrome | 66553.0 | 495 | 599 | 19,80 | 23,76 |





66550

Dávkovač mýdla

Soap dispenser
Стеклянный дозатор мыла

Objem - volume - объем 0.2 l.
Rozměr - dimension - размер
106 x 95 x 165.

| PROVEDENÍ | FINISH | CODE | BEZ DPH (Kč) | S DPH (Kč) | WITHOUT VAT (€) | WITH VAT (€) |
|-----------|--------|---------|--------------|------------|-----------------|--------------|
| chrom | chrome | 66550.0 | 412 | 499 | 16,48 | 19,78 |



66555

Dávkovač mýdla

Soap dispenser
Стеклянный дозатор мыла

Objem - volume - объем 0.22 l.
S chromovou kovovou pumpičkou.
With chrome pump.
С хромированным насосиком.

| PROVEDENÍ | FINISH | CODE | BEZ DPH (Kč) | S DPH (Kč) | WITHOUT VAT (€) | WITH VAT (€) |
|-----------|--------|---------|--------------|------------|-----------------|--------------|
| chrom | chrome | 66555.0 | 495 | 599 | 19,80 | 23,76 |



66531

Závěs toaletního papíru

Toilet roll holder
Держатель для туалетной бумаги

Rozměr - dimension - размер
145 x 62 x 30.

| PROVEDENÍ | FINISH | CODE | BEZ DPH (Kč) | S DPH (Kč) | WITHOUT VAT (€) | WITH VAT (€) |
|-----------|--------|---------|--------------|------------|-----------------|--------------|
| chrom | chrome | 66531.0 | 247 | 299 | 9,88 | 11,86 |



66538

Závěs toaletního papíru s krytem

Toilet roll holder with cover
Держатель для туалетной бумаги с крышкой

Rozměr - dimension - размер
140 x 70 x 155.

| PROVEDENÍ | FINISH | CODE | BEZ DPH (Kč) | S DPH (Kč) | WITHOUT VAT (€) | WITH VAT (€) |
|-----------|--------|---------|--------------|------------|-----------------|--------------|
| chrom | chrome | 66538.0 | 330 | 399 | 13,20 | 15,84 |



66533

WC štětka

Toilet brush and holder set
Ершик - стекло

Rozměr - dimension - размер
244 x 120 x 370.

| PROVEDENÍ | FINISH | CODE | BEZ DPH (Kč) | S DPH (Kč) | WITHOUT VAT (€) | WITH VAT (€) |
|-----------|--------|---------|--------------|------------|-----------------|--------------|
| chrom | chrome | 66533.0 | 578 | 699 | 23,12 | 27,74 |



66606

Držák kartáčků a pasty skloToothbrush holder glass
Стаканчик для зубных щёток - стеклоRozměr - dimension - размер
117 x 95 x 95.

| PROVEDENÍ | FINISH | CODE | BEZ DPH (Kč) | S DPH (Kč) | WITHOUT VAT (€) | WITH VAT (€) |
|-----------|--------|---------|--------------|------------|-----------------|--------------|
| chrom | chrome | 66606.0 | 330 | 399 | 13,20 | 15,84 |



66636

Mýdlenka skloSoap dish glass
Стеклянная мыльницаRozměr - dimension - размер
140 x 120 x 40.

| PROVEDENÍ | FINISH | CODE | BEZ DPH (Kč) | S DPH (Kč) | WITHOUT VAT (€) | WITH VAT (€) |
|-----------|--------|---------|--------------|------------|-----------------|--------------|
| chrom | chrome | 66636.0 | 330 | 399 | 13,20 | 15,84 |



66648

Drátěná mýdlenkaWire soap dish
МыльницаRozměr - dimension - размер
107 x 180.

| PROVEDENÍ | FINISH | CODE | BEZ DPH (Kč) | S DPH (Kč) | WITHOUT VAT (€) | WITH VAT (€) |
|-----------|--------|---------|--------------|------------|-----------------|--------------|
| chrom | chrome | 66648.0 | 495 | 599 | 19,80 | 23,76 |



66609

VěšákHook
КрючокRozměr - dimension - размер
63 x 60 x 20.

| PROVEDENÍ | FINISH | CODE | BEZ DPH (Kč) | S DPH (Kč) | WITHOUT VAT (€) | WITH VAT (€) |
|-----------|--------|---------|--------------|------------|-----------------|--------------|
| chrom | chrome | 66609.0 | 164 | 198 | 6,56 | 7,87 |



66655

Dávkovač mýdlaSoap dispenser
Стеклянный дозатор мыла

Objem - volume - объем 0.22 l.

Rozměr - dimension - размер
170 x 50 x 95.S chromovou kovovou pumpičkou.
With chrome pump.

С хромированным насосиком.

| PROVEDENÍ | FINISH | CODE | BEZ DPH (Kč) | S DPH (Kč) | WITHOUT VAT (€) | WITH VAT (€) |
|-----------|--------|---------|--------------|------------|-----------------|--------------|
| chrom | chrome | 66655.0 | 412 | 499 | 16,48 | 19,78 |




66627
Držák ručníků 450 mm

 Towel rail 450 mm
 Вешалка для полотенец 450 мм

 Rozměr - dimension - размер
 450 x 63 x 20.

| PROVEDENÍ | FINISH | CODE | BEZ DPH (Kč) | S DPH (Kč) | WITHOUT VAT (€) | WITH VAT (€) |
|-----------|--------|---------|--------------|------------|-----------------|--------------|
| chrom | chrome | 66627.0 | 495 | 599 | 19,80 | 23,76 |


66628
Držák ručníků 600 mm

 Towel rail 600 mm
 Вешалка для полотенец 600 мм

 Rozměr - dimension - размер
 600 x 63 x 20.

| PROVEDENÍ | FINISH | CODE | BEZ DPH (Kč) | S DPH (Kč) | WITHOUT VAT (€) | WITH VAT (€) |
|-----------|--------|---------|--------------|------------|-----------------|--------------|
| chrom | chrome | 66628.0 | 495 | 599 | 19,80 | 23,76 |


66624
Dvojitý držák ručníků 450 mm

 Double-arm towel rail 450 mm
 Двойная Вешалка для полотенец 450 мм

 Rozměr - dimension - размер
 450 x 120 x 20.

| PROVEDENÍ | FINISH | CODE | BEZ DPH (Kč) | S DPH (Kč) | WITHOUT VAT (€) | WITH VAT (€) |
|-----------|--------|---------|--------------|------------|-----------------|--------------|
| chrom | chrome | 66624.0 | 660 | 799 | 26,40 | 31,68 |


66625
Dvojitý držák ručníků 600 mm

 Double-arm towel rail 600 mm
 Двойная Вешалка для полотенец 600 мм

 Rozměr - dimension - размер
 595 x 120 x 20.

| PROVEDENÍ | FINISH | CODE | BEZ DPH (Kč) | S DPH (Kč) | WITHOUT VAT (€) | WITH VAT (€) |
|-----------|--------|---------|--------------|------------|-----------------|--------------|
| chrom | chrome | 66625.0 | 743 | 899 | 29,72 | 35,66 |


66651
Závěš papírových ručníků

 Paper towel holder
 Вешалка для полотенец

 Rozměr - dimension - размер
 210 x 635 x 20.

| PROVEDENÍ | FINISH | CODE | BEZ DPH (Kč) | S DPH (Kč) | WITHOUT VAT (€) | WITH VAT (€) |
|-----------|--------|---------|--------------|------------|-----------------|--------------|
| chrom | chrome | 66651.0 | 247 | 299 | 9,88 | 11,86 |



**66653****Polička se zábradlím**Shelf with railing
Полочка с ограждениемRozměr - dimension - размер
520 x 125 x 40.

| PROVEDENÍ | FINISH | CODE | BEZ DPH (Kč) | S DPH (Kč) | WITHOUT VAT (€) | WITH VAT (€) |
|-----------|--------|---------|--------------|------------|-----------------|--------------|
| chrom | chrome | 66653.0 | 412 | 499 | 16,48 | 19,78 |

66610**Závěs toaletního papíru**Toilet roll holder
Держатель для туалетной бумагиRozměr - dimension - размер
155 x 63 x 25.

| PROVEDENÍ | FINISH | CODE | BEZ DPH (Kč) | S DPH (Kč) | WITHOUT VAT (€) | WITH VAT (€) |
|-----------|--------|---------|--------------|------------|-----------------|--------------|
| chrom | chrome | 66610.0 | 247 | 299 | 9,88 | 11,86 |

66633**WC štětka**Toilet brush and holder set
Ершик - стеклоRozměr - dimension - размер
156 x 120 x 370.

| PROVEDENÍ | FINISH | CODE | BEZ DPH (Kč) | S DPH (Kč) | WITHOUT VAT (€) | WITH VAT (€) |
|-----------|--------|---------|--------------|------------|-----------------|--------------|
| chrom | chrome | 66633.0 | 495 | 599 | 19,80 | 23,76 |

NATY




62701
Držák ručníku

 Towel holder
 Вешалка для полотенец

 Rozměr - dimension - размер
 230 x 140 mm.

| PROVEDENÍ | FINISH | CODE | BEZ DPH (Kč) | S DPH (Kč) | WITHOUT VAT (€) | WITH VAT (€) |
|-----------|--------|---------|--------------|------------|-----------------|--------------|
| chrom | chrome | 62701.0 | 247 | 299 | 9.96 | 11.95 |


62706
Držák kartáčků sklo

 Tooth-Brush Holder - Glass
 Стаканчик для зубных щёток - стекло

 Rozměr - dimension - размер
 65 x 95 mm.

| PROVEDENÍ | FINISH | CODE | BEZ DPH (Kč) | S DPH (Kč) | WITHOUT VAT (€) | WITH VAT (€) |
|-----------|--------|---------|--------------|------------|-----------------|--------------|
| chrom | chrome | 62706.0 | 247 | 299 | 9.96 | 11.95 |


62757
Dvojitý držák kartáčků a pasty - sklo

 Double tooth-brush and tooth-paste holder - glass
 Двойной стаканчик

 Rozměr - dimension - размер
 150 x 95 mm.

| PROVEDENÍ | FINISH | CODE | BEZ DPH (Kč) | S DPH (Kč) | WITHOUT VAT (€) | WITH VAT (€) |
|-----------|--------|---------|--------------|------------|-----------------|--------------|
| chrom | chrome | 62757.0 | 330 | 399 | 13.28 | 15.94 |


62736
Mýdlenka - sklo

 Soap Dish - Glass
 Стеклоянная мыльница

Průměr 110 mm.

Dia 110 mm.

Диаметр 110 мм.

| PROVEDENÍ | FINISH | CODE | BEZ DPH (Kč) | S DPH (Kč) | WITHOUT VAT (€) | WITH VAT (€) |
|-----------|--------|---------|--------------|------------|-----------------|--------------|
| chrom | chrome | 62736.0 | 247 | 299 | 9.96 | 11.95 |


62702
Mýdlenka

 Soap Dish
 Мыльница

 Rozměr - dimension - размер
 135 x 85 mm.

| PROVEDENÍ | FINISH | CODE | BEZ DPH (Kč) | S DPH (Kč) | WITHOUT VAT (€) | WITH VAT (€) |
|-----------|--------|---------|--------------|------------|-----------------|--------------|
| chrom | chrome | 62702.0 | 330 | 399 | 13,20 | 15,84 |





62755

Dávkovač mýdla

Soap Dispenser - Glass
Стеклянный дозатор мыла

Objem - volume - объем 0.15 l.

Rozměr - dimension - размер
70 x 160 mm.

| PROVEDENÍ | FINISH | CODE | BEZ DPH (Kč) | S DPH (Kč) | WITHOUT VAT (€) | WITH VAT (€) |
|-----------|--------|---------|--------------|------------|-----------------|--------------|
| chrom | chrome | 62755.0 | 330 | 399 | 13,28 | 15,94 |



62728

Držák ručníku

Towel rail
Вешалка для полотенец

Rozměr - dimension - размер
645 x 75 mm.

| PROVEDENÍ | FINISH | CODE | BEZ DPH (Kč) | S DPH (Kč) | WITHOUT VAT (€) | WITH VAT (€) |
|-----------|--------|---------|--------------|------------|-----------------|--------------|
| chrom | chrome | 62728.0 | 412 | 499 | 16,48 | 19,78 |



62725

Dvojitý držák ručníků

Double towel rail
Двойная вешалка для полотенец

Rozměr - dimension - размер
645 x 140 mm.

| PROVEDENÍ | FINISH | CODE | BEZ DPH (Kč) | S DPH (Kč) | WITHOUT VAT (€) | WITH VAT (€) |
|-----------|--------|---------|--------------|------------|-----------------|--------------|
| chrom | chrome | 62725.0 | 578 | 699 | 23,12 | 27,74 |



62709

Věšák

Hook
Крючок

Rozměr - dimension - размер
50 x 60 mm.

| PROVEDENÍ | FINISH | CODE | BEZ DPH (Kč) | S DPH (Kč) | WITHOUT VAT (€) | WITH VAT (€) |
|-----------|--------|---------|--------------|------------|-----------------|--------------|
| chrom | chrome | 62709.0 | 82 | 99 | 3,28 | 3,94 |



62738

Závěs toaletního papíru s krytem

Toilet roll holder with cover
Держатель для туалетной бумаги с крышкой

Rozměr - dimension - размер
150 x 160 mm.

| PROVEDENÍ | FINISH | CODE | BEZ DPH (Kč) | S DPH (Kč) | WITHOUT VAT (€) | WITH VAT (€) |
|-----------|--------|---------|--------------|------------|-----------------|--------------|
| chrom | chrome | 62738.0 | 330 | 399 | 13,28 | 15,94 |

Pouze do vyprodání zásob.
Available only until we sell out.
Связи с прекращением производства.



62733

WC štětka

Toilet brush - glass
Ершик - стекло

Výška - height - высота 360 mm.

| PROVEDENÍ | FINISH | CODE | BEZ DPH (Kč) | S DPH (Kč) | WITHOUT VAT (€) | WITH VAT (€) |
|-----------|--------|---------|--------------|------------|-----------------|--------------|
| chrom | chrome | 62733.0 | 495 | 599 | 19,80 | 23,76 |



62753

Polička se zábradlím

Shelf with rail
Полочка с ограждением

Rozměr - dimension - размер 570 x 140 mm.

| PROVEDENÍ | FINISH | CODE | BEZ DPH (Kč) | S DPH (Kč) | WITHOUT VAT (€) | WITH VAT (€) |
|-----------|--------|---------|--------------|------------|-----------------|--------------|
| chrom | chrome | 62753.0 | 495 | 599 | 19,80 | 23,76 |



**6803****Lichoběžníkový držák**Trapezoidal towel holder
Вешалка - трапецияRozměr - dimension - размер
175 x 140 mm.

| PROVEDENÍ | FINISH | CODE | BEZ DPH (Kč) | S DPH (Kč) | WITHOUT VAT (€) | WITH VAT (€) |
|-----------|--------|--------|--------------|------------|-----------------|--------------|
| chrom | chrome | 6803.0 | 247 | 299 | 9,96 | 11,95 |

**6806****Držák kartáčků sklo**Tooth-Brush Holder - Glass
Стаканчик для зубных щёток - стеклоRozměr - dimension - размер
70 x 95 mm.

| PROVEDENÍ | FINISH | CODE | BEZ DPH (Kč) | S DPH (Kč) | WITHOUT VAT (€) | WITH VAT (€) |
|-----------|--------|--------|--------------|------------|-----------------|--------------|
| chrom | chrome | 6806.0 | 247 | 299 | 9,96 | 11,95 |

**6857****Dvojitý držák kartáčků a pasty - sklo**Double tooth-brush and paste holder - glass
Двойной стаканчикRozměr - dimension - размер
170 x 95 mm.

| PROVEDENÍ | FINISH | CODE | BEZ DPH (Kč) | S DPH (Kč) | WITHOUT VAT (€) | WITH VAT (€) |
|-----------|--------|--------|--------------|------------|-----------------|--------------|
| chrom | chrome | 6857.0 | 412 | 499 | 16,64 | 19,97 |

**6836****Mýdlenka - sklo**Soap Dish - Glass
Стеклянная мыльница

Průměr 110 mm.

Dia 110 mm.

Диаметр 110 мм.

| PROVEDENÍ | FINISH | CODE | BEZ DPH (Kč) | S DPH (Kč) | WITHOUT VAT (€) | WITH VAT (€) |
|-----------|--------|--------|--------------|------------|-----------------|--------------|
| chrom | chrome | 6836.0 | 247 | 299 | 9,96 | 11,95 |

**6848****Drátěná mýdlenka**Wire soap dish
МыльницаRozměr - dimension - размер
145 mm x 100 mm.

| PROVEDENÍ | FINISH | CODE | BEZ DPH (Kč) | S DPH (Kč) | WITHOUT VAT (€) | WITH VAT (€) |
|-----------|--------|--------|--------------|------------|-----------------|--------------|
| chrom | chrome | 6848.0 | 330 | 399 | 13,28 | 15,94 |




6855
Dávkovač mýdla

 Soap Dispenser - Glass
 Стекланный дозатор мыла

Objem - volume - объем 0.15 l.

 Rozměr - dimension - размер
 70 x 160 mm.

| PROVEDENÍ | FINISH | CODE | BEZ DPH (Kč) | S DPH (Kč) | WITHOUT VAT (€) | WITH VAT (€) |
|-----------|--------|--------|--------------|------------|-----------------|--------------|
| chrom | chrome | 6855.0 | 330 | 399 | 13,28 | 15,94 |


6828
Držák ručníku

 Towel rail
 Вешалка для полотенец

 Rozměr - dimension - размер
 500 x 70 mm.

| PROVEDENÍ | FINISH | CODE | BEZ DPH (Kč) | S DPH (Kč) | WITHOUT VAT (€) | WITH VAT (€) |
|-----------|--------|--------|--------------|------------|-----------------|--------------|
| chrom | chrome | 6828.0 | 412 | 499 | 16,48 | 19,78 |


6825
Dvojitý držák ručníků

 Double towel rail
 Двойная вешалка для полотенец

 Rozměr - dimension - размер
 500 x 100 mm.

| PROVEDENÍ | FINISH | CODE | BEZ DPH (Kč) | S DPH (Kč) | WITHOUT VAT (€) | WITH VAT (€) |
|-----------|--------|--------|--------------|------------|-----------------|--------------|
| chrom | chrome | 6825.0 | 578 | 699 | 23,12 | 27,74 |


6856
Dvojháček

 Double hook
 Двойной крючок

 Rozměr - dimension - размер
 60 x 60 mm.

| PROVEDENÍ | FINISH | CODE | BEZ DPH (Kč) | S DPH (Kč) | WITHOUT VAT (€) | WITH VAT (€) |
|-----------|--------|--------|--------------|------------|-----------------|--------------|
| chrom | chrome | 6856.0 | 164 | 198 | 6,56 | 7,87 |


6838
Závěs toaletního papíru s krytem

 Toilet roll holder with cover
 Держатель для туалетной бумаги с крышкой

 Rozměr - dimension - размер
 160 x 145 mm.

| PROVEDENÍ | FINISH | CODE | BEZ DPH (Kč) | S DPH (Kč) | WITHOUT VAT (€) | WITH VAT (€) |
|-----------|--------|--------|--------------|------------|-----------------|--------------|
| chrom | chrome | 6838.0 | 330 | 399 | 13,28 | 15,94 |





6833

WC štětkaToilet brush - glass
Ершик - стекло

Výška - height - высота 350 mm.

| PROVEDENÍ | FINISH | CODE | BEZ DPH (Kč) | S DPH (Kč) | WITHOUT VAT (€) | WITH VAT (€) |
|-----------|--------|--------|--------------|------------|-----------------|--------------|
| chrom | chrome | 6833.0 | 495 | 599 | 19,80 | 23,76 |



6853

Polička se zábradlímShelf with rail
Полочка с ограждениемRozměr - dimension - размер
500 x 130 mm.

| PROVEDENÍ | FINISH | CODE | BEZ DPH (Kč) | S DPH (Kč) | WITHOUT VAT (€) | WITH VAT (€) |
|-----------|--------|--------|--------------|------------|-----------------|--------------|
| chrom | chrome | 6853.0 | 495 | 599 | 19,80 | 23,76 |



6873

Polička dvojitáDouble shelf
Двойная полочка

Výška - height - высота 380 mm.

Rozměr - dimension - размер
350 x 120 mm.**Pouze do vyprodání zásob.**

Available only until we sell out.

Связи с прекращением производства.

| PROVEDENÍ | FINISH | CODE | BEZ DPH (Kč) | S DPH (Kč) | WITHOUT VAT (€) | WITH VAT (€) |
|-----------|--------|--------|--------------|------------|-----------------|--------------|
| chrom | chrome | 6873.0 | 743 | 899 | 29,96 | 35,95 |



6871

Polička dvojitá rohováTwo tier shelf with rail
Двойная полочка угловая

Výška - height - высота 380 mm.

Rozměr - dimension - размер
260 x 260 mm.**Pouze do vyprodání zásob.**

Available only until we sell out.

Связи с прекращением производства.

| PROVEDENÍ | FINISH | CODE | BEZ DPH (Kč) | S DPH (Kč) | WITHOUT VAT (€) | WITH VAT (€) |
|-----------|--------|--------|--------------|------------|-----------------|--------------|
| chrom | chrome | 6871.0 | 743 | 899 | 29,96 | 35,95 |




6901
Držák ručníku

 Towel hanger
 Вешалка для полотенец

 Rozměr - dimension - размер
 210 x 140 mm.

| PROVEDENÍ | FINISH | CODE | BEZ DPH (Kč) | S DPH (Kč) | WITHOUT VAT (€) | WITH VAT (€) |
|-----------|--------|--------|--------------|------------|-----------------|--------------|
| chrom | chrome | 6901.0 | 247 | 299 | 9,96 | 11,95 |


6906
Držák kartáčků sklo

 Tooth-Brush Holder - Glass
 Стаканчик для зубных щёток - стекло

 Rozměr - dimension - размер
 70 x 95 mm.

| PROVEDENÍ | FINISH | CODE | BEZ DPH (Kč) | S DPH (Kč) | WITHOUT VAT (€) | WITH VAT (€) |
|-----------|--------|--------|--------------|------------|-----------------|--------------|
| chrom | chrome | 6906.0 | 247 | 299 | 9,96 | 11,95 |


6957
Dvojitý držák kartáčků a pasty - sklo

 Double tooth-brush and tooth-paste holder - glass
 Двойной стаканчик

 Rozměr - dimension - размер
 190 x 95 mm.

| PROVEDENÍ | FINISH | CODE | BEZ DPH (Kč) | S DPH (Kč) | WITHOUT VAT (€) | WITH VAT (€) |
|-----------|--------|--------|--------------|------------|-----------------|--------------|
| chrom | chrome | 6957.0 | 412 | 499 | 16,64 | 19,97 |


6936
Mýdlenka - sklo

 Soap Dish - Glass
 Стеклаянная мыльница

 Rozměr - dimension - размер
 110 mm.

| PROVEDENÍ | FINISH | CODE | BEZ DPH (Kč) | S DPH (Kč) | WITHOUT VAT (€) | WITH VAT (€) |
|-----------|--------|--------|--------------|------------|-----------------|--------------|
| chrom | chrome | 6936.0 | 247 | 299 | 9,96 | 11,95 |


6948
Drátěná mýdlenka

 Wire soap dish
 Мыльница

 Rozměr - dimension - размер
 145 x 90 mm.

| PROVEDENÍ | FINISH | CODE | BEZ DPH (Kč) | S DPH (Kč) | WITHOUT VAT (€) | WITH VAT (€) |
|-----------|--------|--------|--------------|------------|-----------------|--------------|
| chrom | chrome | 6948.0 | 412 | 499 | 16,64 | 19,97 |





6955

Dávkovač mýdla

Soap Dispenser - Glass
Стеклянный дозатор мыла

Objem - volume - объем 0.15 l.

Rozměr - dimension - размер
70 x 150 mm.

| PROVEDENÍ | FINISH | CODE | BEZ DPH (Kč) | S DPH (Kč) | WITHOUT VAT (€) | WITH VAT (€) |
|-----------|--------|--------|--------------|------------|-----------------|--------------|
| chrom | chrome | 6955.0 | 330 | 399 | 13,28 | 15,94 |



6927

Držák ručníku

Towel rail
Вешалка для полотенец

Rozměr - dimension - размер
460 x 70 mm.

| PROVEDENÍ | FINISH | CODE | BEZ DPH (Kč) | S DPH (Kč) | WITHOUT VAT (€) | WITH VAT (€) |
|-----------|--------|--------|--------------|------------|-----------------|--------------|
| chrom | chrome | 6927.0 | 412 | 499 | 16,48 | 19,78 |



6924

Dvojitý držák ručníků

Double towel rail
Двойная вешалка для полотенец

Rozměr - dimension - размер
460 x 110 mm.

| PROVEDENÍ | FINISH | CODE | BEZ DPH (Kč) | S DPH (Kč) | WITHOUT VAT (€) | WITH VAT (€) |
|-----------|--------|--------|--------------|------------|-----------------|--------------|
| chrom | chrome | 6924.0 | 578 | 699 | 23,12 | 27,74 |



6956

Dvojháček

Double hook
Двойной крючок

Rozměr - dimension - размер
70 x 70 mm.

| PROVEDENÍ | FINISH | CODE | BEZ DPH (Kč) | S DPH (Kč) | WITHOUT VAT (€) | WITH VAT (€) |
|-----------|--------|--------|--------------|------------|-----------------|--------------|
| chrom | chrome | 6956.0 | 82 | 99 | 3,28 | 3,94 |



6943

Šestiháček

Six-hook
Шестерной крючок

Délka - lenght - размер 330 mm.

| PROVEDENÍ | FINISH | CODE | BEZ DPH (Kč) | S DPH (Kč) | WITHOUT VAT (€) | WITH VAT (€) |
|-----------|--------|--------|--------------|------------|-----------------|--------------|
| chrom | chrome | 6943.0 | 412 | 499 | 16,48 | 19,78 |





6938

Závěs toaletního papíru s krytem

Toilet roll holder with cover
Держатель для туалетной бумаги с крышкой

| PROVEDENÍ | FINISH | CODE | BEZ DPH (Kč) | S DPH (Kč) | WITHOUT VAT (€) | WITH VAT (€) |
|-----------|--------|--------|--------------|------------|-----------------|--------------|
| chrom | chrome | 6938.0 | 330 | 399 | 13,28 | 15,94 |



6933

WC štětka

Toilet brush - glass
Ершик - стекло

Výška - height - высота 360 mm.

| PROVEDENÍ | FINISH | CODE | BEZ DPH (Kč) | S DPH (Kč) | WITHOUT VAT (€) | WITH VAT (€) |
|-----------|--------|--------|--------------|------------|-----------------|--------------|
| chrom | chrome | 6933.0 | 495 | 599 | 19,80 | 23,76 |



6940

Polička

Shelf
Полочка

Rozměr skla - glass dimension -
размеры стекла 520 x 130 mm.

| PROVEDENÍ | FINISH | CODE | BEZ DPH (Kč) | S DPH (Kč) | WITHOUT VAT (€) | WITH VAT (€) |
|-----------|--------|--------|--------------|------------|-----------------|--------------|
| chrom | chrome | 6940.0 | 412 | 499 | 16,48 | 19,78 |



TITANIA



Koupelnové
doplňky
FERRO

Série AUDREY jsou zajímavé a kvalitní koupelnové doplňky, které vás zaujmou jednoduchým a proto žádaným designem. Tato série nabízí široký výběr doplňků za velmi zajímavou cenu. Koupelnové doplňky BAMBUS jsou vyrobeny z pravého bambusového dřeva a nerez. Tato elegantní kombinace dodá jedinečnou atmosféru interiéru vaší koupelny. Odolné vůči vlhkosti v koupelně. Každý kus je originál. Všechny koupelnové doplňky mají prodlouženou záruku na 3 roky.

Bathroom
accessories
FERRO

Serie AUDREY includes interesting and quality bathroom accessories, that will hold your attention for simple and required design. This serie offers wide range of accessories for very interesting prices. Bathroom accessories BAMBUS are made of real bamboo wood and stainless steel. With these accessories you can make your bathroom interior more appealing. They withstand high humidity in the bathrooms. Each piece is original. The quarantee period is 3 years.

Аксессуары
для ванн
КОМНАТ
FERRO

Серия AUDREY включает интересные и качественные аксессуары, которые привлекут Ваше внимание простым и требуемым дизайном. Ассортимент данной серии широк. Мы их предлагаем по очень интересным ценам. Аксессуары для ванн BAMBUS произведены из настоящего бамбука и нержавеющей стали. Данные аксессуары создают в Вашей ванной неповторимую атмосферу легкости и комфорта. Они устойчивы к влаге. Каждое изделие имеет оригинальный дизайн. Срок гарантии - 3 года.





66136

Mýdlenka skloSoap dish - glass
Стеклянная мыльницаRozměr skla - glass dimension -
размеры стекла 120 x 80 mm.

| PROVEDENÍ | FINISH | CODE | BEZ DPH (Kč) | S DPH (Kč) | WITHOUT VAT (€) | WITH VAT (€) |
|-----------|--------|---------|--------------|------------|-----------------|--------------|
| chrom | chrome | 66136.0 | 330 | 399 | 13,28 | 15,94 |



66106

Držák kartáčků skloToothbrush holder - glass
Стаканчик для зубных щеток - стеклоRozměr - dimension - размер
75 mm x 110 mm.

| PROVEDENÍ | FINISH | CODE | BEZ DPH (Kč) | S DPH (Kč) | WITHOUT VAT (€) | WITH VAT (€) |
|-----------|--------|---------|--------------|------------|-----------------|--------------|
| chrom | chrome | 66106.0 | 330 | 399 | 13,28 | 15,94 |



66157

Dvojitý držák kartáčků skloDouble-glass holder
Двойной стаканчикRozměr - dimension - размер
170 mm x 110 mm.

| PROVEDENÍ | FINISH | CODE | BEZ DPH (Kč) | S DPH (Kč) | WITHOUT VAT (€) | WITH VAT (€) |
|-----------|--------|---------|--------------|------------|-----------------|--------------|
| chrom | chrome | 66157.0 | 412 | 499 | 16,64 | 19,97 |



66138

Závěs toaletního papíru s krytemToilet roll holder with cover
Держатель для туалетной бумаги с крышкойRozměr - dimension - размер
160 mm x 145 mm.

| PROVEDENÍ | FINISH | CODE | BEZ DPH (Kč) | S DPH (Kč) | WITHOUT VAT (€) | WITH VAT (€) |
|-----------|--------|---------|--------------|------------|-----------------|--------------|
| chrom | chrome | 66138.0 | 412 | 499 | 16,64 | 19,97 |



66103

Obdélníkový držák ručníkuRectangular towel holder
Прямоугольный держатель для полотенецRozměr - dimension - размер
175 x 140 mm.

| PROVEDENÍ | FINISH | CODE | BEZ DPH (Kč) | S DPH (Kč) | WITHOUT VAT (€) | WITH VAT (€) |
|-----------|--------|---------|--------------|------------|-----------------|--------------|
| chrom | chrome | 66103.0 | 412 | 499 | 16,64 | 19,97 |




66124
Dvojitý držák ručníků 450

 Double towel rail
 Двойная вешалка для полотенец

 Rozměr - dimension - размер
 490 x 120 mm.

Rozteč - spacing - шаг 420 mm.

| PROVEDENÍ | FINISH | CODE | BEZ DPH (Kč) | S DPH (Kč) | WITHOUT VAT (€) | WITH VAT (€) |
|-----------|--------|---------|--------------|------------|-----------------|--------------|
| chrom | chrome | 66124.0 | 578 | 699 | 23,12 | 27,74 |


66125
Dvojitý držák ručníků 600

 Double towel rail
 Двойная вешалка для полотенец

 Rozměr - dimension - размер
 630 x 120 mm.

Rozteč - spacing - шаг 560 mm.

| PROVEDENÍ | FINISH | CODE | BEZ DPH (Kč) | S DPH (Kč) | WITHOUT VAT (€) | WITH VAT (€) |
|-----------|--------|---------|--------------|------------|-----------------|--------------|
| chrom | chrome | 66125.0 | 578 | 699 | 23,28 | 27,94 |


66127
Držák ručníku 450 mm

 Towel rail
 Вешалка для полотенец

 Rozměr - dimension - размер
 480 x 70 mm.

Rozteč - spacing - шаг 420 mm.

| PROVEDENÍ | FINISH | CODE | BEZ DPH (Kč) | S DPH (Kč) | WITHOUT VAT (€) | WITH VAT (€) |
|-----------|--------|---------|--------------|------------|-----------------|--------------|
| chrom | chrome | 66127.0 | 412 | 499 | 16,64 | 19,97 |


66128
Držák ručníku 600 mm

 Towel rail
 Вешалка для полотенец

 Rozměr - dimension - размер
 630 x 70 mm.

Rozteč - spacing - шаг 560 mm.

| PROVEDENÍ | FINISH | CODE | BEZ DPH (Kč) | S DPH (Kč) | WITHOUT VAT (€) | WITH VAT (€) |
|-----------|--------|---------|--------------|------------|-----------------|--------------|
| chrom | chrome | 66128.0 | 412 | 499 | 16,64 | 19,97 |


66156
Dvojháček

 Double hook
 Двойной крючок

 Rozměr - dimension - размер
 80 mm x 65 mm.

| PROVEDENÍ | FINISH | CODE | BEZ DPH (Kč) | S DPH (Kč) | WITHOUT VAT (€) | WITH VAT (€) |
|-----------|--------|---------|--------------|------------|-----------------|--------------|
| chrom | chrome | 66156.0 | 164 | 198 | 6,64 | 7,97 |

**66133****WC štětka**Toilet brush
ЕршикVýška - height - высота
365 mm.

| PROVEDENÍ | FINISH | CODE | BEZ DPH (Kč) | S DPH (Kč) | WITHOUT VAT (€) | WITH VAT (€) |
|-----------|--------|---------|--------------|------------|-----------------|--------------|
| chrom | chrome | 66133.0 | 495 | 599 | 19,96 | 23,95 |

**66159****WC štětka - tubus**Toilet brush with stand
Ершик тубус с подставкойVýška - height - высота
365 mm.

Na postavení.

For standing.

для стояния.

| PROVEDENÍ | FINISH | CODE | BEZ DPH (Kč) | S DPH (Kč) | WITHOUT VAT (€) | WITH VAT (€) |
|-----------|--------|---------|--------------|------------|-----------------|--------------|
| chrom | chrome | 66159.0 | 743 | 899 | 29,96 | 35,95 |

**66155****Dávkovač mýdla**Soap dispenser - glass
Стекланный дозатор мыла

Objem - volume - объем 0.2 l.

S chromovou kovovou pumpičkou.

With chrome pump.

С хромированным насосиком.

| PROVEDENÍ | FINISH | CODE | BEZ DPH (Kč) | S DPH (Kč) | WITHOUT VAT (€) | WITH VAT (€) |
|-----------|--------|---------|--------------|------------|-----------------|--------------|
| chrom | chrome | 66155.0 | 495 | 599 | 19,80 | 23,76 |

**66153****Polička se zábradlím**Shelf with railing
Полочка с ограждением

Rozměr skla poličky 120 x 520 mm.

Sklo čiré. Síla skla 5 mm.

Výška zábradlí 30 mm.

Shelf glass dimension

120 x 520 mm.

Clear glass.

The strength of the glass is 5 mm.

The height of the railing is 30 mm.

Размеры стекла 120 x 520 мм.

Прозрачное стекло.

Толщина стекла 5 мм.

Высота ограждения 30 мм.

| PROVEDENÍ | FINISH | CODE | BEZ DPH (Kč) | S DPH (Kč) | WITHOUT VAT (€) | WITH VAT (€) |
|-----------|--------|---------|--------------|------------|-----------------|--------------|
| chrom | chrome | 66153.0 | 660 | 799 | 26,40 | 31,68 |




66206/1
Držák kartáčků na postavení - bambus

 Tooth-Brush Holder for standing - bamboo
 Стаканчик для зубных щеток - бамбук

 Rozměr - dimension - размер
 65 x 120 mm.

| PROVEDENÍ | FINISH | CODE | BEZ DPH (Kč) | S DPH (Kč) | WITHOUT VAT (€) | WITH VAT (€) |
|----------------|---------------|-----------|--------------|------------|-----------------|--------------|
| chrom - bambus | chrome-bamboo | 66206/1.6 | 164 | 198 | 6,64 | 7,97 |


66236/1
Mýdlenka na postavení - bambus

 Soap Dish for standing - bamboo
 Стеклянная мыльница - бамбук

 Rozměr - dimension - размер
 125 x 20 mm.

| PROVEDENÍ | FINISH | CODE | BEZ DPH (Kč) | S DPH (Kč) | WITHOUT VAT (€) | WITH VAT (€) |
|----------------|---------------|-----------|--------------|------------|-----------------|--------------|
| chrom - bambus | chrome-bamboo | 66236/1.6 | 164 | 198 | 6,64 | 7,97 |


66255/1
Dávkovač mýdla na postavení - bambus

 Soap dispenser for standing - bamboo
 Дозатор мыла - бамбук

 Rozměr - dimension - размер
 170 x 65 mm.

Objem - volume - объем 0.15 l.

| PROVEDENÍ | FINISH | CODE | BEZ DPH (Kč) | S DPH (Kč) | WITHOUT VAT (€) | WITH VAT (€) |
|----------------|---------------|-----------|--------------|------------|-----------------|--------------|
| chrom - bambus | chrome-bamboo | 66255/1.6 | 247 | 299 | 9,96 | 11,95 |


66233/1
WC štětka na postavení - bambus

 Toilet brush for standing - bamboo
 Ершик - бамбук

Výška - height - высота 370 mm.

| PROVEDENÍ | FINISH | CODE | BEZ DPH (Kč) | S DPH (Kč) | WITHOUT VAT (€) | WITH VAT (€) |
|----------------|---------------|-----------|--------------|------------|-----------------|--------------|
| chrom - bambus | chrome-bamboo | 66233/1.6 | 330 | 399 | 13,28 | 15,94 |


66238
Závěs toaletního papíru s krytem - bambus

 Toilet roll holder with cover - bamboo
 Держатель для туалетной бумаги с крышкой - бамбук

 Rozměr - dimension - размер
 150 mm x 140 mm.

| PROVEDENÍ | FINISH | CODE | BEZ DPH (Kč) | S DPH (Kč) | WITHOUT VAT (€) | WITH VAT (€) |
|----------------|---------------|---------|--------------|------------|-----------------|--------------|
| chrom - bambus | chrome-bamboo | 66238.6 | 247 | 299 | 9,96 | 11,95 |





66225

Dvojitý držák ručníků 600 - bambus

Double towel rail 600 - bamboo
Двойная вешалка для полотенец 600 - бамбук

Rozměr - dimension - размер
650 x 140 mm.

Rozteč - spacing - шаг 570 mm.

| PROVEDENÍ | FINISH | CODE | BEZ DPH (Kč) | S DPH (Kč) | WITHOUT VAT (€) | WITH VAT (€) |
|----------------|---------------|---------|--------------|------------|-----------------|--------------|
| chrom - bambus | chrome-bamboo | 66225.6 | 412 | 499 | 16,64 | 19,97 |

66228

Držák ručníku 600 - bambus

Towel rail 600 mm - bamboo
Вешалка для полотенец 600 - бамбук

Rozměr - dimension - размер
655 x 100 mm.

Rozteč - spacing - шаг 570 mm.



| PROVEDENÍ | FINISH | CODE | BEZ DPH (Kč) | S DPH (Kč) | WITHOUT VAT (€) | WITH VAT (€) |
|----------------|---------------|---------|--------------|------------|-----------------|--------------|
| chrom - bambus | chrome-bamboo | 66228.6 | 412 | 499 | 16,64 | 19,97 |



66222

Dóza na kosmetické tampóny - bambus

Cosmetic pad holder - bamboo
Дозатор косметических тампонов - бамбук

Rozměr - dimension - размер
95 x 80 mm.

Na postavení.

For standing.

для стояния.

| PROVEDENÍ | FINISH | CODE | BEZ DPH (Kč) | S DPH (Kč) | WITHOUT VAT (€) | WITH VAT (€) |
|----------------|---------------|---------|--------------|------------|-----------------|--------------|
| chrom - bambus | chrome-bamboo | 66222.6 | 247 | 299 | 9,88 | 11,86 |



66268/1

Kosmetické zrcátko - bambus

Cosmetic mirror - bamboo
Косметическое зеркало - бамбук

Průměr 150 mm, výška 355 mm,
zvětšení 2x.

Dia 150 mm, mag 2x.
Height 355 mm.

Диаметр 150 мм. Высота 355 мм.
Увеличение 2x.

| PROVEDENÍ | FINISH | CODE | BEZ DPH (Kč) | S DPH (Kč) | WITHOUT VAT (€) | WITH VAT (€) |
|----------------|---------------|-----------|--------------|------------|-----------------|--------------|
| chrom - bambus | chrome-bamboo | 66268/1.6 | 247 | 299 | 9,96 | 11,95 |



66234/1

Držák kartáčků na postavení - bambus

Toothbrush and toothpaste holder for standing - bamboo
Держатель для зубных щеток и пасты - бамбук

Rozměr - dimension - размер
120 mm x 65 mm.

Na 4 kartáčky.

For 4 tooth-brushes.

Для 4 щеток.

| PROVEDENÍ | FINISH | CODE | BEZ DPH (Kč) | S DPH (Kč) | WITHOUT VAT (€) | WITH VAT (€) |
|----------------|---------------|-----------|--------------|------------|-----------------|--------------|
| chrom - bambus | chrome-bamboo | 66234/1.6 | 164 | 198 | 6,64 | 7,97 |





Zahradní program

Široká nabídka zahradního programu DAYE zahrnuje zahradní pistole, hadicové spojky, adaptéry, hadice, zahradní zavlažovače, ventily a další zahradní příslušenství. Použitými materiály jsou velmi odolný plast a kvalitní mosaz.

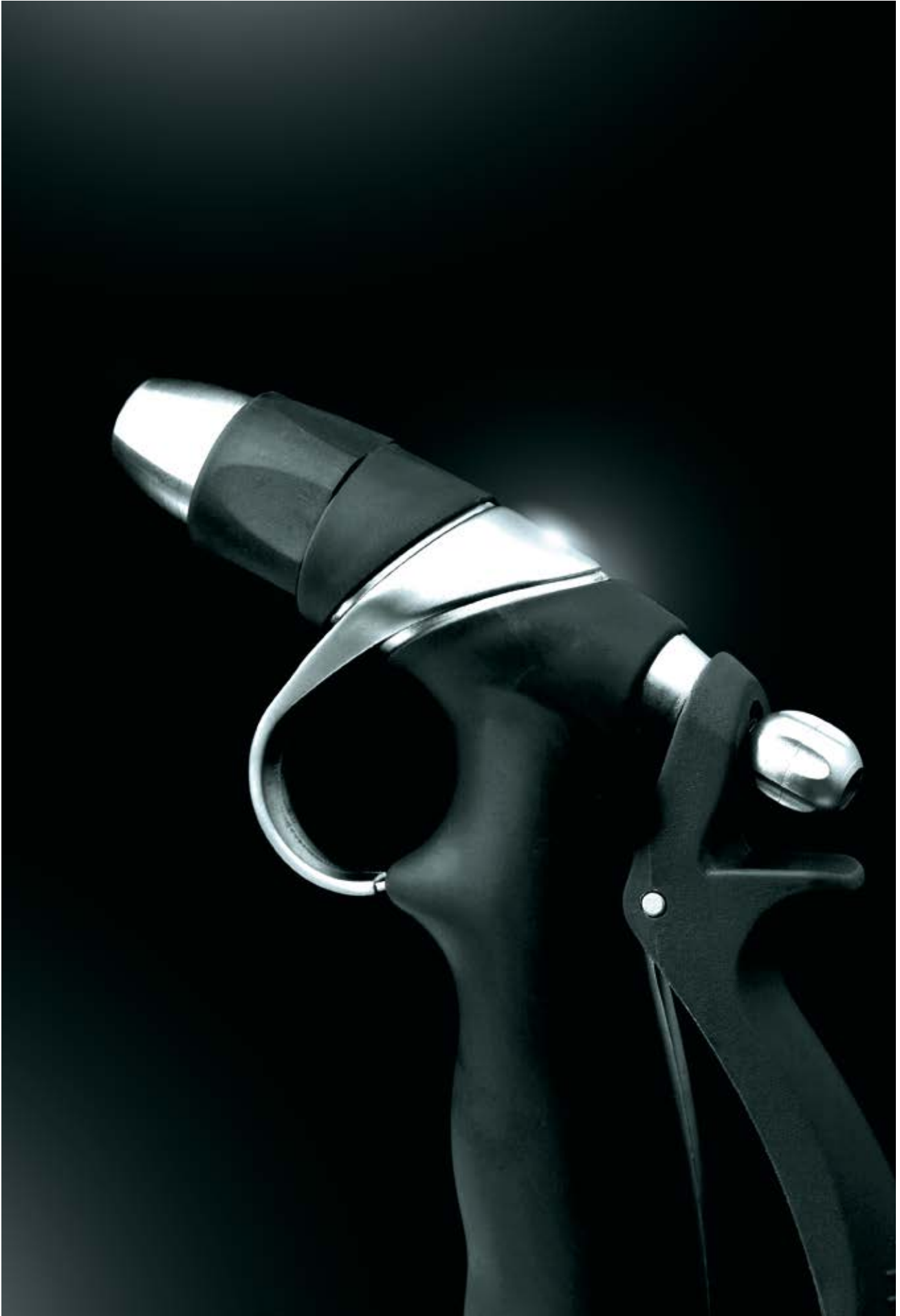
Garden programme

Broad range of garden programme DAYE includes garden spray guns, hose connections, adaptors, hoses, sprinklers, couplings and other garden accessories. Products are made of high quality plastic material and brass.

Садовая программа

Нами предлагаемая садовая программа DAYE включает в себя садовые пистолет-разбрызгиватели, муфты для шланга, штуцеры, шланги, регулируемые разбрызгиватели, вентили и дальнейшие садовые аксессуары. Они произведены из стойкого пластика и качественной латуни.







DY8013

Hadicová spojka

Hose connection
Муфта для шланга

240 ks - pcs - шт
v kartonu - in box - в коробке.

| PROVEDENÍ | FINISH | CODE | BEZ DPH (Kč) | S DPH (Kč) | WITHOUT VAT (€) | WITH VAT (€) |
|-------------------|---------|--------|--------------|------------|-----------------|--------------|
| plast 1/2" | plastic | DY8014 | 16 | 19 | 0,64 | 0,77 |
| plast 3/4" | plastic | DY8013 | 19 | 23 | 0,76 | 0,91 |
| plast 1/2" x 3/4" | plastic | DY8026 | 18 | 22 | 0,72 | 0,86 |



DY8023

Adaptér s přechodkou

Adaptor with reducer
Штуцер с переходником

240 ks - pcs - шт
v kartonu - in box - в коробке.

| PROVEDENÍ | FINISH | CODE | BEZ DPH (Kč) | S DPH (Kč) | WITHOUT VAT (€) | WITH VAT (€) |
|-----------------|---------|--------|--------------|------------|-----------------|--------------|
| plast 1/2"x3/4" | plastic | DY8024 | 16 | 19 | 0,64 | 0,77 |
| plast 3/4"x1" | plastic | DY8023 | 16 | 19 | 0,64 | 0,77 |



DY8010

Rychlospojka

Hose connection
Быстросоединяемая муфта

240 ks - pcs - шт
v kartonu - in box - в коробке.

| PROVEDENÍ | FINISH | CODE | BEZ DPH (Kč) | S DPH (Kč) | WITHOUT VAT (€) | WITH VAT (€) |
|------------|---------|--------|--------------|------------|-----------------|--------------|
| plast 1/2" | plastic | DY8010 | 20 | 24 | 0,80 | 0,96 |
| plast 3/4" | plastic | DY8029 | 22 | 27 | 0,88 | 1,06 |



DY8011

Rychlospojka se stop-ventilem

Hose connection with stop-valve
Быстросоединяемая муфта - аквастоп

240 ks - pcs - шт
v kartonu - in box - в коробке.

| PROVEDENÍ | FINISH | CODE | BEZ DPH (Kč) | S DPH (Kč) | WITHOUT VAT (€) | WITH VAT (€) |
|------------|---------|--------|--------------|------------|-----------------|--------------|
| plast 1/2" | plastic | DY8011 | 21 | 25 | 0,84 | 1,01 |
| plast 3/4" | plastic | DY8030 | 24 | 29 | 0,96 | 1,15 |



DY8018

Adaptér - vnější závit

Adaptor - male thread
Штуцер с наружной резьбой

240 ks - pcs - шт
v kartonu - in box - в коробке.

| PROVEDENÍ | FINISH | CODE | BEZ DPH (Kč) | S DPH (Kč) | WITHOUT VAT (€) | WITH VAT (€) |
|------------|---------|--------|--------------|------------|-----------------|--------------|
| plast 3/4" | plastic | DY8018 | 10 | 12 | 0,40 | 0,48 |




DY8017
Adaptér vnitřní závit

Adaptor - internal thread
Штуцер с внутренней резьбой

240 ks - pcs - шт
v kartonu - in box - в коробке.

| PROVEDENÍ | FINISH | CODE | BEZ DPH (Kč) | S DPH (Kč) | WITHOUT VAT (€) | WITH VAT (€) |
|------------|---------|--------|--------------|------------|-----------------|--------------|
| plast 3/4" | plastic | DY8017 | 13 | 16 | 0,52 | 0,62 |
| plast 1" | plastic | DY8028 | 13 | 16 | 0,52 | 0,62 |


DY8015
Adaptér pro 3 rychlospojky

Three-way hose coupling
Тройник для соединения шлангов

240 ks - pcs - шт
v kartonu - in box - в коробке.

| PROVEDENÍ | FINISH | CODE | BEZ DPH (Kč) | S DPH (Kč) | WITHOUT VAT (€) | WITH VAT (€) |
|-----------|---------|--------|--------------|------------|-----------------|--------------|
| plast | plastic | DY8015 | 16 | 19 | 0,64 | 0,77 |


DY8016
Adaptér pro 2 rychlospojky

Two-way hose coupling
Внутренняя втулка

240 ks - pcs - шт
v kartonu - in box - в коробке.

| PROVEDENÍ | FINISH | CODE | BEZ DPH (Kč) | S DPH (Kč) | WITHOUT VAT (€) | WITH VAT (€) |
|-----------|---------|--------|--------------|------------|-----------------|--------------|
| plast | plastic | DY8016 | 13 | 16 | 0,52 | 0,62 |


DY8001
Spojovací ventil - konektor

One-way switch coupling - connector
Соединительный кран

240 ks - pcs - шт
v kartonu - in box - в коробке.

| PROVEDENÍ | FINISH | CODE | BEZ DPH (Kč) | S DPH (Kč) | WITHOUT VAT (€) | WITH VAT (€) |
|-----------|---------|--------|--------------|------------|-----------------|--------------|
| plast | plastic | DY8001 | 24 | 29 | 0,96 | 1,15 |


DY8002
Rozdvojka

Y- Switch coupling with swivel
Кран-распределитель

240 ks - pcs - шт
v kartonu - in box - в коробке.

| PROVEDENÍ | FINISH | CODE | BEZ DPH (Kč) | S DPH (Kč) | WITHOUT VAT (€) | WITH VAT (€) |
|-----------|---------|--------|--------------|------------|-----------------|--------------|
| plast | plastic | DY8002 | 32 | 39 | 1,28 | 1,54 |





DY8013C

Hadicová spojka

Brass hose connection
Муфта для шланга

48 ks - pcs - шт
v kartonu - in box - в коробке.

| PROVEDENÍ | FINISH | CODE | BEZ DPH (Kč) | S DPH (Kč) | WITHOUT VAT (€) | WITH VAT (€) |
|------------|--------|---------|--------------|------------|-----------------|--------------|
| mosaz 1/2" | brass | DY8014C | 82 | 99 | 3,28 | 3,94 |
| mosaz 3/4" | brass | DY8013C | 123 | 149 | 4,92 | 5,90 |



DY8023C

Adaptér s přechodkou

Brass adaptor with reducer
Штуцер латунный с футоркой

48 ks - pcs - шт
v kartonu - in box - в коробке.

| PROVEDENÍ | FINISH | CODE | BEZ DPH (Kč) | S DPH (Kč) | WITHOUT VAT (€) | WITH VAT (€) |
|-----------------|--------|---------|--------------|------------|-----------------|--------------|
| mosaz 1/2"x3/4" | brass | DY8024C | 57 | 69 | 2,28 | 2,74 |
| mosaz 3/4" x 1" | brass | DY8023C | 73 | 88 | 2,92 | 3,50 |



DY8010C

Rychlospojka

Brass hose connection
Быстросоединяемая муфта

48 ks - pcs - шт
v kartonu - in box - в коробке.

| PROVEDENÍ | FINISH | CODE | BEZ DPH (Kč) | S DPH (Kč) | WITHOUT VAT (€) | WITH VAT (€) |
|------------|--------|---------|--------------|------------|-----------------|--------------|
| mosaz 1/2" | brass | DY8010C | 82 | 99 | 3,28 | 3,94 |
| mosaz 3/4" | brass | DY8029C | 107 | 129 | 4,28 | 5,14 |



DY8011C

Rychlospojka se stop-ventilem

Brass Waterstop hose connector
Быстросоединяемая муфта - аквастоп

48 ks - pcs - шт
v kartonu - in box - в коробке.

| PROVEDENÍ | FINISH | CODE | BEZ DPH (Kč) | S DPH (Kč) | WITHOUT VAT (€) | WITH VAT (€) |
|------------|--------|---------|--------------|------------|-----------------|--------------|
| mosaz 1/2" | brass | DY8011C | 82 | 99 | 3,28 | 3,94 |
| mosaz 3/4" | brass | DY8030C | 115 | 139 | 4,60 | 5,52 |



DY3022C

Nastavitelný postříkovač

Brass adjustable hose nozzle
Регулируемый разбрызгиватель латунный

48 ks - pcs - шт
v kartonu- in box - в коробке.

| PROVEDENÍ | FINISH | CODE | BEZ DPH (Kč) | S DPH (Kč) | WITHOUT VAT (€) | WITH VAT (€) |
|-----------|--------|---------|--------------|------------|-----------------|--------------|
| mosaz | brass | DY3022C | 115 | 139 | 4,60 | 5,52 |




DY8017C
Adaptér vnitřní závit

Adaptor - internal thread
Штуцер латунный с внутренней резьбой

48 ks - pcs - шт
v kartonu - in box - в коробке.

| PROVEDENÍ | FINISH | CODE | BEZ DPH (Kč) | S DPH (Kč) | WITHOUT VAT (€) | WITH VAT (€) |
|------------|--------|---------|--------------|------------|-----------------|--------------|
| mosaz 3/4" | brass | DY8017C | 40 | 48 | 1,60 | 1,92 |
| mosaz 1" | brass | DY8028C | 49 | 59 | 1,96 | 2,35 |


DY8015C
Mezikus pro 3 rychlospojky

Brass three way hose coupling
Тройник для соединения шлангов латунный

48 ks - pcs - шт
v kartonu - in box - в коробке.

| PROVEDENÍ | FINISH | CODE | BEZ DPH (Kč) | S DPH (Kč) | WITHOUT VAT (€) | WITH VAT (€) |
|-----------|--------|---------|--------------|------------|-----------------|--------------|
| mosaz | brass | DY8015C | 107 | 129 | 4,28 | 5,14 |


DY8016C
Mezikus pro 2 rychlospojky

Brass two way hose coupling
Внутренняя втулка латунная

48 ks - pcs - шт
v kartonu - in box - в коробке.

| PROVEDENÍ | FINISH | CODE | BEZ DPH (Kč) | S DPH (Kč) | WITHOUT VAT (€) | WITH VAT (€) |
|-----------|--------|---------|--------------|------------|-----------------|--------------|
| mosaz | brass | DY8016C | 49 | 59 | 1,96 | 2,35 |


DY5808
Spirálová hadice 7,5 m s kompletní sadou

7,5 m coil hose set
Поливочный шланг спиральный 7,5м с распылителем

6 ks - pcs - шт
v kartonu - in box - в коробке.

| PROVEDENÍ | FINISH | CODE | BEZ DPH (Kč) | S DPH (Kč) | WITHOUT VAT (€) | WITH VAT (€) |
|-----------|---------|--------|--------------|------------|-----------------|--------------|
| plast | plastic | DY5808 | 247 | 299 | 9,88 | 11,86 |


DY901
Časovač pro zavlažování

2 hour water timer
Автоматический полив / Таймер

24 ks - pcs - шт
v kartonu - in box - в коробке.

| PROVEDENÍ | FINISH | CODE | BEZ DPH (Kč) | S DPH (Kč) | WITHOUT VAT (€) | WITH VAT (€) |
|-----------|---------|-------|--------------|------------|-----------------|--------------|
| plast | plastic | DY901 | 197 | 238 | 7,88 | 9,46 |

Všechny typy lze objednávat v libovolném množství – počet kusů v kartonu je pouze informativní.
All types can be ordered in any quantity – the number of pcs in box is only informative.
Все типы возможно заказывать в любом количестве – число штук в картону только для информации.




DY3011
Nastavitelná postřikovací hubice

Adjustable hose nozzle
Регулируемый разбрызгиватель

240 ks - pcs - шт
v kartonu - in box - в коробке.

| PROVEDENÍ | FINISH | CODE | BEZ DPH (Kč) | S DPH (Kč) | WITHOUT VAT (€) | WITH VAT (€) |
|-----------|---------|--------|--------------|------------|-----------------|--------------|
| plast | plastic | DY3011 | 32 | 39 | 1,28 | 1,54 |


DY2021
Nastavitelná pistole

Adjustable spray gun
Пистолет-разбрызгиватель

48 ks - pcs - шт
v kartonu - in box - в коробке.

| PROVEDENÍ | FINISH | CODE | BEZ DPH (Kč) | S DPH (Kč) | WITHOUT VAT (€) | WITH VAT (€) |
|-----------|---------|--------|--------------|------------|-----------------|--------------|
| plast | plastic | DY2021 | 82 | 99 | 3,28 | 3,94 |


DY2073
Postřikovací pistole

Plastic spray nozzle
Пистолет-разбрызгиватель

96 ks - pcs - шт
v kartonu - in box - в коробке.

| PROVEDENÍ | FINISH | CODE | BEZ DPH (Kč) | S DPH (Kč) | WITHOUT VAT (€) | WITH VAT (€) |
|-----------|---------|--------|--------------|------------|-----------------|--------------|
| plast | plastic | DY2073 | 40 | 48 | 1,60 | 1,92 |


DY2073Z
Postřikovací pistole

Metal spray nozzle
Пистолет-разбрызгиватель

96 ks - pcs - шт
v kartonu - in box - в коробке.

| PROVEDENÍ | FINISH | CODE | BEZ DPH (Kč) | S DPH (Kč) | WITHOUT VAT (€) | WITH VAT (€) |
|-----------|--------|---------|--------------|------------|-----------------|--------------|
| kov | metal | DY2073Z | 82 | 99 | 3,28 | 3,94 |


DY2077
Pistole se 7 - funkcemi

7-pattern spray gun
Пистолет-разбрызгиватель 7-режимный

48 ks - pcs - шт
v kartonu - in box - в коробке.

| PROVEDENÍ | FINISH | CODE | BEZ DPH (Kč) | S DPH (Kč) | WITHOUT VAT (€) | WITH VAT (€) |
|-----------|---------|--------|--------------|------------|-----------------|--------------|
| plast | plastic | DY2077 | 82 | 99 | 3,28 | 3,94 |




DY2036L
Nastavitelná pistole

 Adjustable spray gun
 Пистолет распылитель

 24 ks - pcs - шт
 v kartonu - in box - в коробке.

| PROVEDENÍ | FINISH | CODE | BEZ DPH (Kč) | S DPH (Kč) | WITHOUT VAT (€) | WITH VAT (€) |
|-----------|---------|---------|--------------|------------|-----------------|--------------|
| plast | plastic | DY2036L | 131 | 159 | 5,24 | 6,29 |


DY2095
Kovová nastavitelná pistole

 Adjustable metal spray gun
 Пистолет распылитель металлический

 24 ks - pcs - шт
 v kartonu - in box - в коробке.

| PROVEDENÍ | FINISH | CODE | BEZ DPH (Kč) | S DPH (Kč) | WITHOUT VAT (€) | WITH VAT (€) |
|-----------|--------|--------|--------------|------------|-----------------|--------------|
| kov | metal | DY2095 | 247 | 299 | 9,88 | 11,86 |


DY2071A
Nastavitelná kovová pistole s pryžovou ochranou

 Adjustable metal spray gun with rubber cover
 Металлической пистолет-разбрызгиватель

 24 ks - pcs - шт
 v kartonu - in box - в коробке.

| PROVEDENÍ | FINISH | CODE | BEZ DPH (Kč) | S DPH (Kč) | WITHOUT VAT (€) | WITH VAT (€) |
|-----------|--------|---------|--------------|------------|-----------------|--------------|
| kov | metal | DY2071A | 247 | 299 | 9,96 | 11,95 |


DY8025
Hadicová postřikovací sada

 Hose spray set
 Регулируемый разбрызгиватель с комплектом

 48 ks - pcs - шт
 v kartonu - in box - в коробке.

| PROVEDENÍ | FINISH | CODE | BEZ DPH (Kč) | S DPH (Kč) | WITHOUT VAT (€) | WITH VAT (€) |
|-----------|---------|--------|--------------|------------|-----------------|--------------|
| plast | plastic | DY8025 | 82 | 99 | 3,28 | 3,94 |


DY2323
Pistole se 6 - funkcemi a sadou

 6-pattern spray gun set
 Пистолет-разбрызгиватель 7-позиционный с комплектом

 48 ks - pcs - шт
 v kartonu - in box - в коробке.

| PROVEDENÍ | FINISH | CODE | BEZ DPH (Kč) | S DPH (Kč) | WITHOUT VAT (€) | WITH VAT (€) |
|-----------|---------|--------|--------------|------------|-----------------|--------------|
| plast | plastic | DY2323 | 140 | 169 | 5,60 | 6,72 |

Všechny typy lze objednávat v libovolném množství – počet kusů v kartonu je pouze informativní.
 All types can be ordered in any quantity – the number of pcs in box is only informative.

Все типы возможно заказывать в любом количестве – число штук в картону только для информации.





DY606X

Automatický navíječ hadice

Auto rewind hose reel
Автоматическая катушка для шланга

s kompletním příslušenstvím.
Na zeď, délka hadice 20 m.

Complete with accessories (hose&-
fittings). Wall-mounted
20 m hose.

Для стены, длина шланга 20 м.

| PROVEDENÍ | FINISH | CODE | BEZ DPH (Kč) | S DPH (Kč) | WITHOUT VAT (€) | WITH VAT (€) |
|-----------|---------|--------|--------------|------------|-----------------|--------------|
| plast | plastic | DY606X | 1 487 | 1 799 | 59,96 | 71,95 |



DY670

Přenosný navíječ hadice

Portable hose reel
Переносная катушка для шланга

Kapacita až 45 m 1/2" hadice.

Capacity up to 45m 1/2" hose.

Вместительность до 45 м 1/2" шланга.

5 ks - pcs - шт
v kartonu - in box - в коробке.

| PROVEDENÍ | FINISH | CODE | BEZ DPH (Kč) | S DPH (Kč) | WITHOUT VAT (€) | WITH VAT (€) |
|------------|-----------------|-------|--------------|------------|-----------------|--------------|
| plast -kov | plastic - metal | DY670 | 330 | 399 | 13,28 | 15,94 |



DY5115S

Zahradní hadice 1/2" x 15 m s kompletní sadou

1/2" garden hose set 15m
Садовый шланг 1/2" x 15м с комплектом

8 ks - pcs - шт
v kartonu - in box - в коробке.

| PROVEDENÍ | FINISH | CODE | BEZ DPH (Kč) | S DPH (Kč) | WITHOUT VAT (€) | WITH VAT (€) |
|-----------|---------|---------|--------------|------------|-----------------|--------------|
| plast | plastic | DY5115S | 247 | 299 | 9,96 | 11,95 |



DY5120

Zahradní hadice 1/2" x 20 m

1/2" garden hose 20m
Садовый шланг 1/2" x 20м

6 ks - pcs - шт
v kartonu - in box - в коробке.

| PROVEDENÍ | FINISH | CODE | BEZ DPH (Kč) | S DPH (Kč) | WITHOUT VAT (€) | WITH VAT (€) |
|-----------|---------|--------|--------------|------------|-----------------|--------------|
| plast | plastic | DY5120 | 247 | 299 | 9,96 | 11,95 |




DY6011
8-polohový zavlažovač s adaptérem

8-pattern sprinkler with adaptor
8-ми позиционный полив со штуцером

48 ks - pcs - шт
v kartonu - in box - в коробке.

| PROVEDENÍ | FINISH | CODE | BEZ DPH (Kč) | S DPH (Kč) | WITHOUT VAT (€) | WITH VAT (€) |
|-----------|---------|--------|--------------|------------|-----------------|--------------|
| plast | plastic | DY6011 | 82 | 99 | 3,28 | 3,94 |


DY6013
Rotační 3-ramenný zavlažovač s adaptérem

3-arm revolving sprinkler with adaptor
Вращающийся 3-форсуночный полив с штуцером

24 ks - pcs - шт
v kartonu - in box - в коробке.

| PROVEDENÍ | FINISH | CODE | BEZ DPH (Kč) | S DPH (Kč) | WITHOUT VAT (€) | WITH VAT (€) |
|-----------|---------|--------|--------------|------------|-----------------|--------------|
| plast | plastic | DY6013 | 123 | 149 | 4,92 | 5,90 |


DY7020X
Výkyvný 17-tryskový zavlažovač

Oscillating sprinkler with 17 nozzles
Качающий 17-форсуночный полив

6 ks - pcs - шт
v kartonu - in box - в коробке.

| PROVEDENÍ | FINISH | CODE | BEZ DPH (Kč) | S DPH (Kč) | WITHOUT VAT (€) | WITH VAT (€) |
|-----------|---------|---------|--------------|------------|-----------------|--------------|
| plast | plastic | DY7020X | 247 | 299 | 9,96 | 11,95 |


DY1013
Impulsní zavlažovač s hrotem

Impulse sprinkler with spike
Полив пульсирующий на ножке

48 ks - pcs - шт
v kartonu - in box - в коробке.

| PROVEDENÍ | FINISH | CODE | BEZ DPH (Kč) | S DPH (Kč) | WITHOUT VAT (€) | WITH VAT (€) |
|-----------|---------|--------|--------------|------------|-----------------|--------------|
| plast | plastic | DY1013 | 82 | 99 | 3,28 | 3,94 |


DY2305
Teleskopická 7- polohová ruční sprcha

7-pattern telescopic water shower
Телескопическая 7-позиционная ручная лейка

12 ks - pcs - шт
v kartonu - in box - в коробке.
90 - 135 cm.

| PROVEDENÍ | FINISH | CODE | BEZ DPH (Kč) | S DPH (Kč) | WITHOUT VAT (€) | WITH VAT (€) |
|-----------|---------|--------|--------------|------------|-----------------|--------------|
| plast | plastic | DY2305 | 214 | 259 | 8,64 | 10,37 |





prestige

WC sedátka

V našem sortimentu si můžete vybrat WC sedátka z masivního dřeva, dýhovaného dřeva, MDF a plastu. WC sedátka jsou dodávána v různých barevných provedeních, mnoha tvarech a motivech. Předností jsou kvalitní mosazné a plastové panty, zajišťující stabilní osazení sedátek na keramice. Mimořádnou výhodou je také kompatibilita, univerzálnost a rozsáhlé použití našich WC sedátek na nejpoužívanější keramiky.

Toilets seats

In our assortment you can choose Toilet seats made of solid wood, wooden top veneer, MDF and plastic material. Toilet seats can be supplied in various colour finish, styles and motives. We consider the high quality brass and plastic mounting fixtures that fasten down the toilet seats to ceramics to be a big advantage of these products. Another advantages are compatibility, universality and huge utilization of our toilet seats.

Сиденья для унитаза

Мы предлагаем различные сиденья для унитаза из дерева, фанеры, «MDF» и пластмассы. Сиденья для унитаза поставляются в различных цветовых оформлениях, их дизайн разнообразный. Преимуществом нами предлагаемых сидений является крепление из латуни или качественной пластмассы, обеспечивающее их стабильность. Чрезвычайным преимуществом есть тоже их совместимость, универсальность и широкое использование.







JASAN

Jasan

Ash
Ясень

| PROVEDENÍ | FINISH | CODE | BEZ DPH (Kč) | S DPH (Kč) | WITHOUT VAT (€) | WITH VAT (€) |
|--------------|-------------|----------|--------------|------------|-----------------|--------------|
| dýhované dř. | wood.veneer | WC/JASAN | 578 | 699 | 23,12 | 27,74 |

F Úchyty chromovaná mosaz. Rozměr 43,5±2 x 37,2 cm. Rozteč 110 - 180 mm. Váha sedátka 3,1 kg. 4 ks v kartonu.

Chrome-plated brass mountings, spacing 110-180 mm.

Seat size 43.5±2 x 37.2 cm weight 3.1 kg. 4 pcs per box.

Крепление – хромированная латунь. Размеры 43,5±2 x 37,2 см. Шаг 110-180 мм. Вес стульчака 3,1 кг. 4 шт в коробке.

L Úchyty chromovaná mosaz hygienické. Rozměr 44,7 x 38 cm. 4 ks v kartonu.

Seat size 44.7 x 38 cm. 4 pcs per box.

Размеры 44,7 x 38 см. 4 шт в коробке.

SOFT JASAN

Pomalu padající sedátko

Soft closing toilet seat
Медленно падающее сиденье для унитаза



| PROVEDENÍ | FINISH | CODE | BEZ DPH (Kč) | S DPH (Kč) | WITHOUT VAT (€) | WITH VAT (€) |
|--------------|-------------|---------------|--------------|------------|-----------------|--------------|
| dýhované dř. | wood.veneer | WC/SOFT JASAN | 660 | 799 | 26,64 | 31,97 |

F Úchyty chromovaná mosaz. Rozměr 43,5±2 x 37,2 cm. Rozteč 110 - 180 mm. Váha sedátka 2,6 kg. 4 ks v kartonu.

Chrome-plated brass mountings, spacing 110-180 mm. Seat size 43.5±2 x 37.2 cm weight 2.6 kg. 4 pcs per box.

Крепление – хромированная латунь. Размеры 43,5±2 x 37,2 см. Шаг 110-180 мм. Вес стульчака 2,6 кг. 4 шт в коробке.

DUB TMAVÝ

Dub tmavý

Dark Oak
Дуб тёмный



| PROVEDENÍ | FINISH | CODE | BEZ DPH (Kč) | S DPH (Kč) | WITHOUT VAT (€) | WITH VAT (€) |
|--------------|-------------|---------|--------------|------------|-----------------|--------------|
| dýhované dř. | wood.veneer | WC/DUB2 | 578 | 699 | 23,12 | 27,74 |

C Úchyty chromovaná mosaz. Rozměr 43,5±2 x 37,5 cm. Rozteč 110 - 180 mm. Váha sedátka 3,2 kg. 4 ks v kartonu.

Chrome-plated brass mountings, spacing 110-180 mm. Seat size 43.5±2 x 37.5 cm weight 3.2 kg. 4 pcs per box.

Крепление – хромированная латунь. Размеры 43,5±2 x 37,5 см. Шаг 110-180 мм. Вес стульчака 3,2 кг. 4 шт в коробке.

BUK ČERVENÝ

Buk červený

Red Beech
Бук красный



| PROVEDENÍ | FINISH | CODE | BEZ DPH (Kč) | S DPH (Kč) | WITHOUT VAT (€) | WITH VAT (€) |
|--------------|-------------|--------|--------------|------------|-----------------|--------------|
| dýhované dř. | wood.veneer | WC/BUK | 578 | 699 | 23,12 | 27,74 |

BOROVICE

Borovice

Pine
Сосна



| PROVEDENÍ | FINISH | CODE | BEZ DPH (Kč) | S DPH (Kč) | WITHOUT VAT (€) | WITH VAT (€) |
|--------------|-------------|-------------|--------------|------------|-----------------|--------------|
| dýhované dř. | wood.veneer | WC/BOROVICE | 578 | 699 | 23,12 | 27,74 |

A Úchyty chromovaná mosaz. Rozměr 44±2 x 37,5 cm. Rozteč 110 - 180 mm. Váha sedátka 3,2 kg. 4 ks v kartonu.

Chrome-plated brass mountings, spacing 110-180 mm. Seat size 44.0±2 x 37.5 cm Weight 3.2 kg. 4 pcs per box.

Крепление – хромированная латунь. Размеры 44±2 x 37,5 см. Шаг 110-180 мм. Вес стульчака 3,2 кг. 4 шт в коробке.





ORECH SVETLY

Ořech světlý

Light walnut
Орех светлый

| PROVEDENÍ | FINISH | CODE | BEZ DPH (Kč) | S DPH (Kč) | WITHOUT VAT (€) | WITH VAT (€) |
|----------------|-------------|----------|--------------|------------|-----------------|--------------|
| dýhované dřevo | wood.veneer | WC/ORECH | 578 | 699 | 23,12 | 27,74 |

A Úchyty chromovaná mosaz.
Rozměr 44±2 x 37,5 cm.
Rozteč 110 - 180 mm.
Váha sedátka 3,2 kg.
4 ks v kartonu.

Chrome-plated brass mountings,
spacing 110-180 mm. Seat size
44.0±2 x 37.5 cm weight 3.2 kg.
4 pcs per box.

Крепление – хромированная
латунь.
Размеры 44±2 x 37,5 cm.
Шаг 110 -180 мм.
Вес стульчака 3,2 кг.
4 шт в коробке.



BAMBUS

Bambus

Bamboo
Бамбук

| PROVEDENÍ | FINISH | CODE | BEZ DPH (Kč) | S DPH (Kč) | WITHOUT VAT (€) | WITH VAT (€) |
|----------------|-------------|-----------|--------------|------------|-----------------|--------------|
| dýhované dřevo | wood.veneer | WC/BAMBUS | 578 | 699 | 23,12 | 27,74 |

A Úchyty chromovaná mosaz.
Rozměr 44±2 x 37,5 cm.
Rozteč 110 - 180 mm.
Váha sedátka 3,3 kg.
4 ks v kartonu.

Chrome-plated brass mountings,
spacing 110-180 mm. Seat size
44.0±2 x 37.5 cm weight 3.3 kg.
4 pcs per box.

Крепление – хромированная
латунь.
Размеры 44±2 x 37,5 cm.
Шаг 110 -180 мм.
Вес стульчака 3,3 кг.
4 шт в коробке.



BRIZA

Bříza

Birch
Берёза

| PROVEDENÍ | FINISH | CODE | BEZ DPH (Kč) | S DPH (Kč) | WITHOUT VAT (€) | WITH VAT (€) |
|----------------|-------------|----------|--------------|------------|-----------------|--------------|
| dýhované dřevo | wood.veneer | WC/BRIZA | 578 | 699 | 23,12 | 27,74 |

A Úchyty chromovaná mosaz.
Rozměr 44±2 x 37,5 cm.
Rozteč 110 - 180 mm.
Váha sedátka 3,3 kg.
4 ks v kartonu.

Chrome-plated brass mountings,
spacing 110-180 mm. Seat size
44.0±2 x 37.5 cm weight 3.3 kg.
4 pcs per box.

Крепление – хромированная
латунь.
Размеры 44±2 x 37,5 cm.
Шаг 110 -180 мм.
Вес стульчака 3,3 кг.
4 шт в коробке.



WENGE

Wenge

Wenge
Венге

| PROVEDENÍ | FINISH | CODE | BEZ DPH (Kč) | S DPH (Kč) | WITHOUT VAT (€) | WITH VAT (€) |
|----------------|-------------|----------|--------------|------------|-----------------|--------------|
| dýhované dřevo | wood.veneer | WC/WENGE | 578 | 699 | 23,12 | 27,74 |

A Úchyty chromovaná mosaz.
Rozměr 44±2 x 37,5 cm.
Rozteč 110 - 180 mm.
Váha sedátka 3,3 kg.
4 ks v kartonu.

Chrome-plated brass mountings,
spacing 110-180 mm. Seat size
44.0±2 x 37.5 cm weight 3.3 kg.
4 pcs per box.

Крепление – хромированная
латунь.
Размеры 44±2 x 37,5 cm.
Шаг 110 -180 мм.
Вес стульчака 3,3 кг.
4 шт в коробке.



ORECH LYRA

Ořech Lyra

Walnut short
Орех лира

| PROVEDENÍ | FINISH | CODE | BEZ DPH (Kč) | S DPH (Kč) | WITHOUT VAT (€) | WITH VAT (€) |
|--------------|-------------|--------------|--------------|------------|-----------------|--------------|
| dýhované dř. | wood.veneer | WC/ORECHLYRA | 578 | 699 | 23,12 | 27,74 |



B Úchyty chromovaná mosaz.
Rozměr 41±2 x 37,2 cm.
Rozteč 110 - 180 mm.
Váha sedátka 2,3 kg.
4 ks v kartonu.

Chrome-plated brass mountings,
spacing 110-180 mm. Seat size
41.0±2 x 37.2 cm Weight 2.3 kg.
4 pcs per box.

Крепление – хромированная
латунь.
Размеры 41±2 x 37,2 cm.
Шаг 110 -180 мм.
Вес стульчака 2,3 кг.
4 шт в коробке.





DUB LYRA

Dub Lyra

Oak short
Дуб лира



B

Úchyty chromovaná mosaz.
Rozměr 41±2 x 37,2 cm.
Rozteč 110 - 180 mm.
Váha sedátka 2,4 kg.
4 ks v kartonu.

Chrome-plated brass mountings,
spacing 110-180 mm. Seat size
41±2 x 37.2 cm weight 2.4kg.
4 pcs per box.

Крепление – хромированная
латунь.

Размеры 41±2 x 37,2 см.

Шаг 110 -180 мм.

Вес стульчака 2,4 кг.

4 шт в коробке.

| PROVEDENÍ | FINISH | CODE | BEZ DPH (Kč) | S DPH (Kč) | WITHOUT VAT (€) | WITH VAT (€) |
|---------------|------------|------------|--------------|------------|-----------------|--------------|
| masivní dřevo | solid wood | WC/DUBLYRA | 578 | 699 | 23,12 | 27,74 |



SOFT ORECH

Pomalů padající sedátko Lyra

Soft closing toilet seat
Медленно падающее сиденье для унитаза



B

Úchyty chromovaná mosaz
hygienické, lehce demontovatelné.
Rozměr 41 x 37,2 cm.
4 ks v kartonu.

Seat size 41 x 37.2 cm.
4 pcs per box.

Размеры 41 x 37,2 см.
4 шт в коробке.

| PROVEDENÍ | FINISH | CODE | BEZ DPH (Kč) | S DPH (Kč) | WITHOUT VAT (€) | WITH VAT (€) |
|--------------|-------------|----------------|--------------|------------|-----------------|--------------|
| dýhované dř. | wood.veneer | WC/SOFTORECHLY | 660 | 799 | 26,40 | 31,68 |



SOFT MUSLE

Pomalů padající sedátko Lyra

Soft closing toilet seat
Медленно падающее сиденье для унитаза



B

Úchyty chromovaná mosaz
hygienické, lehce demontovatelné.

Rozměr 41 x 37,2 cm.
4 ks v kartonu.

Seat size 41 x 37.2 cm.
4 pcs per box.

Размеры 41 x 37,2 см.
4 шт в коробке.

| PROVEDENÍ | FINISH | CODE | BEZ DPH (Kč) | S DPH (Kč) | WITHOUT VAT (€) | WITH VAT (€) |
|-----------|--------|----------------|--------------|------------|-----------------|--------------|
| MDF | MDF | WC/SOFTMUSLELY | 660 | 799 | 26,40 | 31,68 |



SOFT LYRA

Pomalů padající sedátko Lyra

Soft closing toilet seat
Медленно падающее сиденье для унитаза



I

Úchyty chromovaná mosaz
hygienické.
Rozměr 40 x 36 cm.
4 ks v kartonu.

Seat size 40 x 36 cm.
4 pcs per box.

Размеры 40 x 36 см.
4 шт в коробке.

| PROVEDENÍ | FINISH | CODE | BEZ DPH (Kč) | S DPH (Kč) | WITHOUT VAT (€) | WITH VAT (€) |
|---------------|------------|--------------|--------------|------------|-----------------|--------------|
| tvarované dř. | solid wood | WC/SOFT LYRA | 578 | 699 | 23,12 | 27,74 |



MUSLE LYRA

Mušle Lyra

Shell short
Ракушка лира



B

Úchyty chromovaná mosaz.
Rozměr 41±2 x 37,2 cm.
Rozteč 110 - 180 mm.
Váha sedátka 3 kg.
4 ks v kartonu

Chrome-plated brass mountings,
spacing 110-180 mm. Seat size
41.2±2 x 37.2 cm weight 3.0 kg.
4 pcs per box.

Крепление – хромированная
латунь.

Размеры 41±2 x 37,2 см.

Шаг 110 -180 мм.

Вес стульчака 3 кг.

4 шт в коробке.

| PROVEDENÍ | FINISH | CODE | BEZ DPH (Kč) | S DPH (Kč) | WITHOUT VAT (€) | WITH VAT (€) |
|---------------|------------|--------------|--------------|------------|-----------------|--------------|
| tvarované dř. | solid wood | WC/MUSLELYRA | 495 | 599 | 19,80 | 23,76 |



STENATA

Štěňata

Puppy dogs
Щенки

| PROVEDENÍ | FINISH | CODE | BEZ DPH (Kč) | S DPH (Kč) | WITHOUT VAT (€) | WITH VAT (€) |
|-----------|--------|------------|--------------|------------|-----------------|--------------|
| MDF | MDF | WC/STENATA | 826 | 999 | 33,28 | 39,94 |

Úchyty chromovaná mosaz.
Rozměr 45±2 x 37,5 cm.
Rozteč 110 - 180 mm.
Váha sedátka 3,1 kg.
4 ks v kartonu.

Chrome-plated brass mountings,
spacing 110-180 mm. Seat size
45±2 x 37.5 cm weight 3.1 kg.
4 pcs per box.

Крепление – хромированная латунь.
Размеры 45±2 x 37,5 см.
Шаг 110 -180 мм.
Вес стульчака 3,1 кг.
4 шт в коробке.



DELFIN

Delfín

Dolphins
Дельфин

| PROVEDENÍ | FINISH | CODE | BEZ DPH (Kč) | S DPH (Kč) | WITHOUT VAT (€) | WITH VAT (€) |
|-----------|--------|-----------|--------------|------------|-----------------|--------------|
| MDF | MDF | WC/DELFIN | 826 | 999 | 33,28 | 39,94 |

Úchyty chromovaná mosaz.
Rozměr 45±2 x 37,5 cm.
Rozteč 110 - 180 mm.
Váha sedátka 3,1 kg.
4 ks v kartonu.

Chrome-plated brass mountings,
spacing 110-180 mm. Seat size
45±2 x 37.5 cm weight 3.1 kg.
4 pcs per box.

Крепление – хромированная латунь.
Размеры 45±2 x 37,5 см.
Шаг 110 -180 мм.
Вес стульчака 3,1 кг.
4 шт в коробке.



MEDVEDI

Medvědi

Bears
Медведи

| PROVEDENÍ | FINISH | CODE | BEZ DPH (Kč) | S DPH (Kč) | WITHOUT VAT (€) | WITH VAT (€) |
|-----------|--------|------------|--------------|------------|-----------------|--------------|
| MDF | MDF | WC/MEDVEDI | 826 | 999 | 33,28 | 39,94 |

Úchyty chromovaná mosaz.
Rozměr 45±2 x 37,5 cm.
Rozteč 110 - 180 mm.
Váha sedátka 3,1 kg.
4 ks v kartonu.

Chrome-plated brass mountings,
spacing 110-180 mm. Seat size
45±2 x 37.5 cm weight 3.1 kg.
4 pcs per box.

Крепление – хромированная латунь.
Размеры 45±2 x 37,5 см.
Шаг 110 -180 мм.
Вес стульчака 3,1 кг.
4 шт в коробке.



STRIBRO

Stříbro

Silver
Серебро

| PROVEDENÍ | FINISH | CODE | BEZ DPH (Kč) | S DPH (Kč) | WITHOUT VAT (€) | WITH VAT (€) |
|-----------------|--------|------------|--------------|------------|-----------------|--------------|
| lak - varnished | MDF | WC/STRIBRO | 660 | 799 | 26,64 | 31,97 |

Úchyty chromovaná mosaz.
Rozměr 45±2 x 37,5 cm.
Rozteč 110 - 180 mm.
Váha sedátka 3,2 kg.
4 ks v kartonu.

Chrome-plated brass mountings,
spacing 110-180 mm. Seat size
45.0±2 x 37.5 cm weight 3.2 kg.
4 pcs per box.

Pouze do vyprodání zásob.

Available only until we sell out.

Связи с прекращением производства.



BILA MDF

Bílá MDF

White MDF
Белая МДФ

| PROVEDENÍ | FINISH | CODE | BEZ DPH (Kč) | S DPH (Kč) | WITHOUT VAT (€) | WITH VAT (€) |
|-----------------|--------|------------|--------------|------------|-----------------|--------------|
| lak - varnished | MDF | WC/BILAMDF | 495 | 599 | 19,80 | 23,76 |

Úchyty chromovaná mosaz.
Rozměr 45±2 x 37,5 cm.
Rozteč 110 - 180 mm.
Váha sedátka 3,2 kg.
4 ks v kartonu.

Chrome-plated brass mountings,
spacing 110-180 mm. Seat size
45.0±2 x 37.5 cm weight 3.2 kg.
4 pcs per box.

Крепление – хромированная латунь.
Размеры 45±2 x 37,5 см.
Шаг 110 -180 мм.
Вес стульчака 3,2 кг.
4 шт в коробке.





SOFTCLOSE

Pomalu padající bílé duroplastové sedátko

White soft closing plastic toilet seat
Медленно падающий белый пласт. стульча

A

Rozměr 44 x 37,5 cm.
4 ks v kartonu.

Seat size 44 x 37.5 cm.
4 pcs per box.

Размеры 44 x 37,5 см.
4 шт в коробке.

| PROVEDENÍ | FINISH | CODE | BEZ DPH (Kč) | S DPH (Kč) | WITHOUT VAT (€) | WITH VAT (€) |
|------------|---------------|--------------|--------------|------------|-----------------|--------------|
| plast-bílá | plastic-white | WC/SOFTCLOSE | 495 | 599 | 19,96 | 23,95 |



SOFT MDF

Pomalu padající sedátko

Soft closing toilet seat
Медленно падающее сиденье для унитаза

K

Úchyty chromovaná mosaz
hygienické, lehce demontovatelné.
Rozměr 45,5 x 37,5 cm.
4 ks v kartonu.

Seat size 45,5 x 37,5 cm.
4 pcs per box.

Размеры 45,5 x 37,5 см.
4 шт в коробке.

| PROVEDENÍ | FINISH | CODE | BEZ DPH (Kč) | S DPH (Kč) | WITHOUT VAT (€) | WITH VAT (€) |
|-----------|--------|-------------|--------------|------------|-----------------|--------------|
| MDF | MDF | WC/SOFT MDF | 660 | 799 | 26,64 | 31,97 |



SOFT DPLAST

Pomalu padající sedátko

Soft closing toilet seat
Медленно падающее сиденье для унитаза

J

Úchyty chromovaná mosaz
hygienické, lehce demontovatelné.
Rozměr 44 x 37 cm.
4 ks v kartonu.

Seat size 44 x 37 cm.
4 pcs per box.

Размеры 44 x 37 см.
4 шт в коробке.

| PROVEDENÍ | FINISH | CODE | BEZ DPH (Kč) | S DPH (Kč) | WITHOUT VAT (€) | WITH VAT (€) |
|------------|---------------|----------------|--------------|------------|-----------------|--------------|
| plast-bílá | plastic-white | WC/SOFT DPLAST | 578 | 699 | 23,12 | 27,74 |



UNIVERSAL

Universal

Universal
Универсал

G

Plastové úchyty.
Rozměr 42,5±2,5 x 37 cm.
Rozeč 130 - 180 mm.
Váha sedátka 1,9 kg.
6 ks v kartonu.

Plastic mountings. Seat size 42,5±2,5 x 37cm. Spacing 130 -180 mm. Weight 1,9kg, 6 pcs per box. For each lavatory bowl type.

Пластиковое крепление.
Размеры 42±2 x 37 см.
Шаг 110 -180 мм.
Вес стульчака 1,9 кг.
4 шт в коробке.

| PROVEDENÍ | FINISH | CODE | BEZ DPH (Kč) | S DPH (Kč) | WITHOUT VAT (€) | WITH VAT (€) |
|-----------|---------|--------------|--------------|------------|-----------------|--------------|
| plast | plastic | WC/UNIVERSAL | 412 | 499 | 16,48 | 19,78 |

Všechny typy lze objednávat v libovolném množství - počet kusů v kartonu je pouze informativní.
All types can be ordered in any quantity - the number of pcs in box is only informative.

Все типы возможно заказывать в любом количестве - число штук в картону только для информации



BILA

Bílá

White
Белая

H Úchyty chromovaná mosaz.
Rozměr 44±2 x 37 cm.
Rozteč 110 - 180 mm.
Váha sedátka 3,6 kg.
4 ks v kartonu.

Chrome-plated brass mountings,
spacing 110-180 mm. Seat size
44.0±2 x 37.0 cm weight 3.6 kg.
4 pcs per box.

Крепление – хромированная
латунь.
Размеры 44±2 x 37 см.
Шаг 110 - 180 мм.
Вес стульчака 4 кг.
4 шт в коробке.

| PROVEDENÍ | FINISH | CODE | BEZ DPH (Kč) | S DPH (Kč) | WITHOUT VAT (€) | WITH VAT (€) |
|---------------|------------|---------|--------------|------------|-----------------|--------------|
| tvarované dř. | solid wood | WC/BILA | 495 | 599 | 19,80 | 23,76 |



MUSLE

Mušle

Shell
Ракушка

E Plastové úchyty.
Rozměr 43,5 x 37 cm.
Rozteč 160 mm.
Váha sedátka 3 kg.
4 ks v kartonu.

Plastic mountings. Seat size
43.5 x 37 cm. Spacing 160 mm.
Weight 3kg, 4pcs per box.

Pouze do vyprodání zásob.

Available only until we sell out.

Связи с прекращением производства.

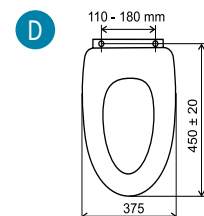
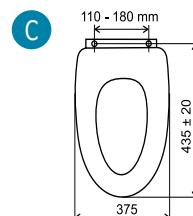
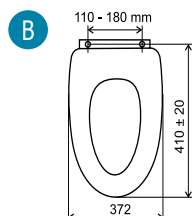
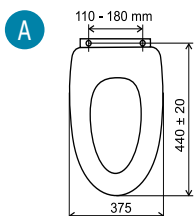
| PROVEDENÍ | FINISH | CODE | BEZ DPH (Kč) | S DPH (Kč) | WITHOUT VAT (€) | WITH VAT (€) |
|---------------|------------|----------|--------------|------------|-----------------|--------------|
| tvarované dř. | solid wood | WC/MUSLE | 495 | 599 | 19,80 | 23,76 |

WC/BOROVICE
WC/ORECH
WC/WENGE
WC/BAMBUS
WC/BŘÍZA
WC/SOFTCLOSE

WC/MUSLE LYRA
WC/DUB LYRA
WC/ORECH LYRA
WC/SOFT MUSLE LYRA
WC/SOFT ORECH LYRA

WC/BUK

WC/STRIBRO
WC/STENATA
WC/DELFIN
WC/MEDVEDI
WC/BILA MDF

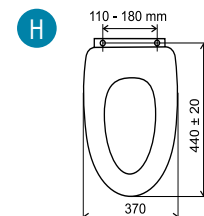
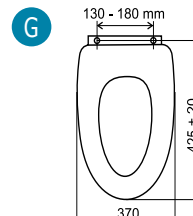
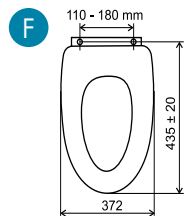
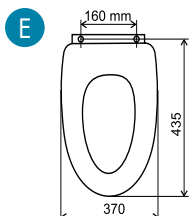


WC/MUSLE

WC/DUB2
WC/JASAN

WC/UNIVERSAL

WC/BILA

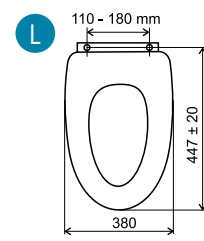
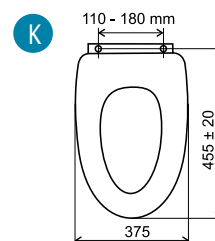
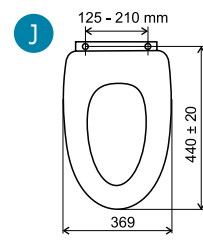
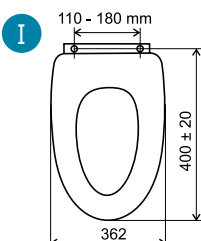


WC/SOFTLYRA

WC/SOFTDPLAST

WC/SOFTMDF

WC/SOFTJASAN





CERNA

Černá

Black
Чёрная

| PROVEDENÍ | FINISH | CODE | BEZ DPH (Kč) | S DPH (Kč) | WITHOUT VAT (€) | WITH VAT (€) |
|---------------|------------|----------|--------------|------------|-----------------|--------------|
| tvarované dř. | solid wood | WC/CERNA | 1 239 | 1 499 | 49,96 | 59,95 |

Úchyty tvrzený plast.
Rozměr 43±0,7 x 37 cm.
Rozteč 130 - 180 mm.
Váha sedátka 3,4 kg.
6 ks v kartonu.

Plastic mountings.
Seat size 43±0,7 x 37 cm.
Spacing 130 - 180 mm.
Weight 3,4 kg.
6 pcs per box.

Крепление – нагартованный пластик.
Размеры 43±0,7 x 37 см.
Шар 130 -180 мм.
Весь стьюльчака 3,4 кг. 6 шт в коробке.



CERVENA

Červená

Bordeaux Red
Красная

| PROVEDENÍ | FINISH | CODE | BEZ DPH (Kč) | S DPH (Kč) | WITHOUT VAT (€) | WITH VAT (€) |
|---------------|------------|------------|--------------|------------|-----------------|--------------|
| tvarované dř. | solid wood | WC/CERVENA | 1 239 | 1 499 | 49,96 | 59,95 |

Úchyty tvrzený plast.
Rozměr 43±0,7 x 37 cm.
Rozteč 130 - 180 mm.
Váha sedátka 3,4 kg.
6 ks v kartonu.

Plastic mountings.
Seat size 43±0,7 x 37 cm.
Spacing 130 - 180 mm.
Weight 3,4 kg.
6 pcs per box.

Крепление – нагартованный пластик.
Размеры 43±0,7 x 37 см.
Шар 130 -180 мм.
Весь стьюльчака 3,4 кг. 6 шт в коробке.



BAHAMAMA

Bahama

Bahama
Багама

| PROVEDENÍ | FINISH | CODE | BEZ DPH (Kč) | S DPH (Kč) | WITHOUT VAT (€) | WITH VAT (€) |
|---------------|------------|-------------|--------------|------------|-----------------|--------------|
| tvarované dř. | solid wood | WC/BAHAMAMA | 1 239 | 1 499 | 49,96 | 59,95 |

Úchyty tvrzený plast.
Rozměr 43±0,7 x 37 cm.
Rozteč 130 - 180 mm.
Váha sedátka 3,4 kg.
6 ks v kartonu.

Plastic mountings.
Seat size 43±0,7 x 37 cm.
Spacing 130 - 180 mm.
Weight 3,4 kg.
6 pcs per box.

Крепление – нагартованный пластик.
Размеры 43±0,7 x 37 см.
Шар 130 -180 мм.
Весь стьюльчака 3,4 кг. 6 шт в коробке.



MEDOVA

Medová

Honey
Медовая

| PROVEDENÍ | FINISH | CODE | BEZ DPH (Kč) | S DPH (Kč) | WITHOUT VAT (€) | WITH VAT (€) |
|---------------|------------|-----------|--------------|------------|-----------------|--------------|
| tvarované dř. | solid wood | WC/MEDOVA | 1 239 | 1 499 | 49,96 | 59,95 |

Úchyty tvrzený plast.
Rozměr 43±0,7 x 37 cm.
Rozteč 130 - 180 mm.
Váha sedátka 3,4 kg.
6 ks v kartonu.

Plastic mountings.
Seat size 43±0,7 x 37 cm.
Spacing 130 - 180 mm.
Weight 3,4 kg.
6 pcs per box.

Крепление – нагартованный пластик.
Размеры 43±0,7 x 37 см.
Шар 130 -180 мм.
Весь стьюльчака 3,4 кг. 6 шт в коробке.



TMAVOMODRA

Tmavomodrá

Ultramarine Blue
Тёмно-синяя

| PROVEDENÍ | FINISH | CODE | BEZ DPH (Kč) | S DPH (Kč) | WITHOUT VAT (€) | WITH VAT (€) |
|---------------|------------|---------------|--------------|------------|-----------------|--------------|
| tvarované dř. | solid wood | WC/TMAVOMODRA | 1 239 | 1 499 | 49,96 | 59,95 |

Úchyty tvrzený plast.
Rozměr 43±0,7 x 37 cm.
Rozteč 130 - 180 mm.
Váha sedátka 3,4 kg.
6 ks v kartonu.

Plastic mountings.
Seat size 43±0,7 x 37 cm.
Spacing 130 - 180 mm.
Weight 3,4 kg.
6 pcs per box.

Крепление – нагартованный пластик.
Размеры 43±0,7 x 37 см.
Шар 130 -180 мм.
Весь стьюльчака 3,4 кг. 6 шт в коробке.



EXCLUSIVBILA

Exclusive bílá

Exclusive white
Эксклюзив белая

Pomalů padající. Kovové úchyty.
Rozměr 43±0,7 x 37 cm.
Rozteč 130 - 180 mm.
Váha sedátka 4 kg. 6 ks v kartonu.

Soft closing WC seat.
Metal mountings
Seat size 43±0,7 x 37 cm.
Spacing 130 - 180 mm.
Weight 4 kg.
6 pcs per box.

Медленно падающий.
Металлическое крепление.
Размеры 43±0,7 x 37 см.
Шаг 130 - 180 мм.
Вес стульчака 4 кг.
6 шт в коробке.

| PROVEDENÍ | FINISH | CODE | BEZ DPH (Kč) | S DPH (Kč) | WITHOUT VAT (€) | WITH VAT (€) |
|---------------|------------|-----------------|--------------|------------|-----------------|--------------|
| tvarované dř. | solid wood | WC/EXCLUSIVBILA | 1 652 | 1 999 | 66,64 | 79,97 |

MODROBILA

Modrobílá

WHITE/BLUE
Сине-белая



Úchyty tvrzený plast.
Rozměr 43±0,7 x 37 cm.
Rozteč 130 - 180 mm.
Váha sedátka 3,4 kg.
6 ks v kartonu.

Plastic mountings.
Seat size 43±0,7 x 37 cm.
Spacing 130 - 180 mm.
Weight 3,4 kg.
6 pcs per box.

Крепление – нагартованный пластик.
Размеры 43±0,7 x 37 см.
Шаг 130 - 180 мм.
Вес стульчака 3,4 кг.
6 шт в коробке.

| PROVEDENÍ | FINISH | CODE | BEZ DPH (Kč) | S DPH (Kč) | WITHOUT VAT (€) | WITH VAT (€) |
|---------------|------------|--------------|--------------|------------|-----------------|--------------|
| tvarované dř. | solid wood | WC/MODROBILA | 1 487 | 1 799 | 59,96 | 71,95 |

SEDOBILA

Šedobílá

White/grey
Седо-белая



Úchyty tvrzený plast.
Rozměr 43±0,7 x 37 cm.
Rozteč 130 - 180 mm.
Váha sedátka 3,4 kg.
6 ks v kartonu.

Plastic mountings.
Seat size 43±0,7 x 37 cm.
Spacing 130 - 180 mm.
Weight 3,4 kg.
6 pcs per box.

Крепление – нагартованный пластик.
Размеры 43±0,7 x 37 см.
Шаг 130 - 180 мм.
Вес стульчака 3,4 кг.
6 шт в коробке.

| PROVEDENÍ | FINISH | CODE | BEZ DPH (Kč) | S DPH (Kč) | WITHOUT VAT (€) | WITH VAT (€) |
|---------------|------------|-------------|--------------|------------|-----------------|--------------|
| tvarované dř. | solid wood | WC/SEDOBILA | 1 487 | 1 799 | 59,96 | 71,95 |

ZELENA

Zelená

Misty green
Зелёная



Úchyty tvrzený plast.
Rozměr 43±0,7 x 37 cm.
Rozteč 130 - 180 mm.
Váha sedátka 3,4 kg.
6 ks v kartonu.

Plastic mountings.
Seat size 43±0,7 x 37 cm.
Spacing 130 - 180 mm.
Weight 3,4 kg.
6 pcs per box.

Крепление – нагартованный пластик.
Размеры 43±0,7 x 37 см.
Шаг 130 - 180 мм.
Вес стульчака 3,4 кг.
6 шт в коробке.

| PROVEDENÍ | FINISH | CODE | BEZ DPH (Kč) | S DPH (Kč) | WITHOUT VAT (€) | WITH VAT (€) |
|---------------|------------|-----------|--------------|------------|-----------------|--------------|
| tvarované dř. | solid wood | WC/ZELENA | 1 652 | 1 999 | 66,64 | 79,97 |

MODRA

Modrá

Blue
Синяя



Úchyty tvrzený plast.
Rozměr 43±0,7 x 37 cm.
Rozteč 130 - 180 mm.
Váha sedátka 3,4 kg.
6 ks v kartonu.

Plastic mountings.
Seat size 43±0,7 x 37 cm.
Spacing 130 - 180 mm.
Weight 3,4 kg.
6 pcs per box.

Крепление – нагартованный пластик.
Размеры 43±0,7 x 37 см.
Шаг 130 - 180 мм.
Вес стульчака 3,4 кг.
6 шт в коробке.

| PROVEDENÍ | FINISH | CODE | BEZ DPH (Kč) | S DPH (Kč) | WITHOUT VAT (€) | WITH VAT (€) |
|---------------|------------|----------|--------------|------------|-----------------|--------------|
| tvarované dř. | solid wood | WC/MODRA | 1 652 | 1 999 | 66,64 | 79,97 |





ORANZOVA

Oranžová

Orange
Оранжевая

| PROVEDENÍ | FINISH | CODE | BEZ DPH (Kč) | S DPH (Kč) | WITHOUT VAT (€) | WITH VAT (€) |
|---------------|------------|-------------|--------------|------------|-----------------|--------------|
| tvarované dř. | solid wood | WC/ORANZOVA | 1 239 | 1 499 | 49,96 | 59,95 |

Úchyty tvrzený plast.
Rozměr 43±0,7 x 37 cm.
Rozteč 130 - 180 mm.
Váha sedátka 3,4 kg.
6 ks v kartonu.

Plastic mountings.
Seat size 43±0,7 x 37 cm.
Spacing 130 - 180 mm.
Weight 3,4 kg.
6 pcs per box.

Крепление – нагартованный пластик.
Размеры 43±0,7 x 37 см.
Шаг 130-180 мм.
Вес стульчака 3,4 кг.
6 шт в коробке.



BOROVICE BILA

Borovice bílá

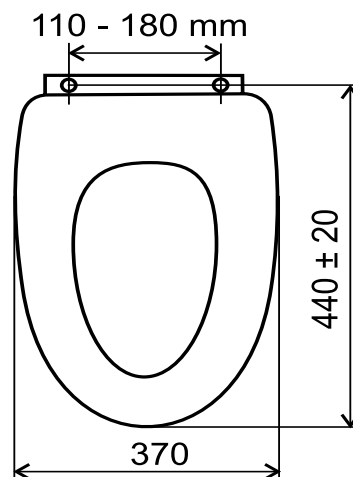
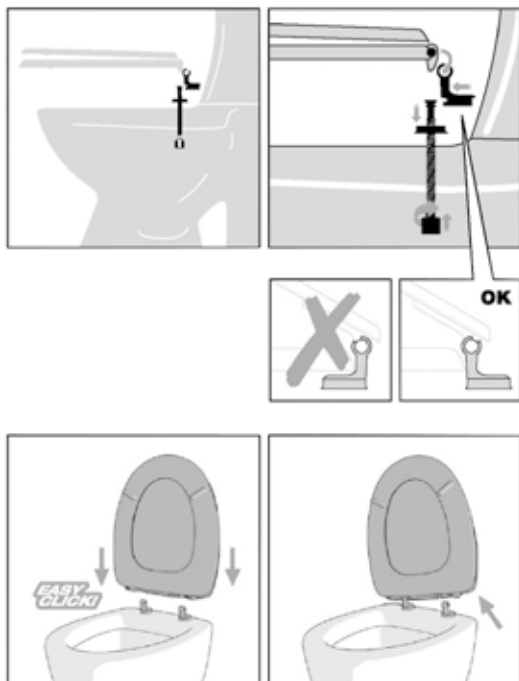
Pine white
Белая сосна

| PROVEDENÍ | FINISH | CODE | BEZ DPH (Kč) | S DPH (Kč) | WITHOUT VAT (€) | WITH VAT (€) |
|---------------|------------|-----------------|--------------|------------|-----------------|--------------|
| tvarované dř. | solid wood | WC/BOROVICEBILA | 1 404 | 1 699 | 56,64 | 67,97 |

Úchyty tvrzený plast.
Rozměr 43±0,7 x 37 cm.
Rozteč 130 - 180 mm.
Váha sedátka 3,4 kg.
6 ks v kartonu.

Plastic mountings.
Seat size 43±0,7 x 37 cm.
Spacing 130 - 180 mm.
Weight 3,4 kg.
6 pcs per box.

Крепление – нагартованный пластик.
Размеры 43±0,7 x 37 см.
Шаг 130-180 мм.
Вес стульчака 3,4 кг.
6 шт в коробке.



Všechny typy lze objednávat v libovolném množství - počet kusů v kartonu je pouze informativní.

All types can be ordered in any quantity - the number of pcs in box is only informative.

Все типы возможно заказывать в любом количестве - число штук в картону только для информации



NABÍDKA VÝSTAVNÍCH PANELŮ DISPLAY PANELS

„Co se nevystaví ...
„What you don't exhibit ...

... to se neprodá.”
... won't get sold”



novaservis
QUALITY & DESIGN





Panel 1

provedení: antracit, šedá
 rozměr: v. 1800 x š. 590 x h. 500 mm
 finish: antracit, grey
 size: h. 1800 x w. 590 x d. 500 mm



Panel 31

(Univerzální program – dvoustranný)

provedení: antracit, šedá
 rozměr: v. 1875 (včetně koleček) x š. 650 x h. 500 mm

(Universal programme – two sides)

finish: antracit, grey
 size: h. 1875 (including wheels) x w. 650 x d. 500 mm



Panel 25

Univerzální panel pro 6 řad koupelňových doplňků - dvoustranný

provedení: antracit, šedá
 rozměr: v. 2030 (včetně koleček) x š. 1020 x h. 500 mm

Universal panel for 6 lines of bathroom accessories - two sides

finish: antracit, grey
 size: h. 2030 (including wheels) x w. 1020 x d. 500 mm





Panel 32
Univerzální panel pro 10 vodovodních baterií
 provedení: antracit, šedá
 rozměr: v. 1875 (včetně koleček) x š. 500 x h. 350 mm
Universal panel for 10 single-lever mixers
 finish: antracit, grey
 size: h. 1875 (including wheels) x w. 500 x d. 350 mm



Panel 26
dvoustranný
 provedení: antracit, šedá
 rozměr: v. 1875 (včetně koleček) x š. 690 x h. 500 mm
two sides
 finish: antracit, grey
 size: h. 1875 (including wheels) x w. 690 x d. 500 mm



Panel 30
 provedení: antracit, šedá
 rozměr: v. 480 x š. 220
 x h. 180 mm
 finish: antracit, grey
 size: h. 480 x w. 220
 x d. 180 mm



Panel 34
 provedení: antracit, šedá
 rozměr: v. 600 x š. 300
 x h. 170 mm
 finish: antracit, grey
 size: h. 600 x w. 300
 x d. 170 mm





Panel 40 jednostranný

provedení: bílá, lesk
 rozměr: v. 2000 x š. 635 x h. 270 mm
 finish: white, gloss
 size: h. 2000 x w. 635 x d. 270 mm



Panel 41 - dvoustranný

provedení: bílá, lesk
 rozměr: v. 2000 x š. 635 x h. 520 mm

(two sides)

finish: white, gloss
 size: h. 2000 x w. 635 x d. 520 mm



Panel 42 - dvoustranný

provedení: bílá, lesk
 rozměr: v. 2070 (včetně koleček) x š. 800 x h. 620 mm

(two sides)

finish: white, gloss
 size: h. 2070 (including wheels) x w. 800 x d. 620 mm





NEW

Panel 10
WC sedátka se zásobníkem
 provedení: antracit, šedá
 rozměr: v. 2020 x š. 495 x h. 500 mm
WC sedátka se zásobníkem
 finish: antracit, grey
 size: h. 2020 x w. 495 x d. 500 mm





Panel 27
WC - jednostranný
 provedení: kov
 rozměr: v. 1920 x š. 460
 x h. 370 mm
WC - one side
 finish: metal
 size: h. 1920 x w. 460
 x d. 370 mm



Panel 23
WC - dvoustranný
 provedení: kov
 rozměr: v. 1920 x š. 460
 x h. 610 mm
WC - two sides
 finish: metal
 size: h. 1920 x w. 460
 x d. 610 mm



Panel 37
dvoustranný
 provedení: antracit
 rozměr: v. 2350 x š. 1000 x h. 600 mm
two sides
 finish: antracit, grey
 size: h. 2350 x w. 1000 x d. 600 mm



Panel 37
dvoustranný
 provedení: antracit
 rozměr: v. 2350 x š. 1000 x h. 600 mm
two sides
 finish: antracit, grey
 size: h. 2350 x w. 1000 x d. 600 mm



Panel 22
Drátěný univerzální - jednostranný
 provedení: drátěný
 rozměr: v. 2080 x š. 800 x h. 350 mm
Universal wire panel - one side
 finish: wire
 size: h. 2080x w. 800 x d. 350 mm



Panel 28
Drátěný univerzální - dvoustranný
 provedení: drátěný
 rozměr: v. 2080 x š. 800 x h. 700 mm
Universal wire panel - two sides
 finish: wire
 size: h. 2080x w. 800 x d. 700 mm



Panel 19
 provedení: plast
 rozměr: v. 18 x š. 105 x h. 200 mm
 finish: plastic
 size: h. 18 x w. 105 x d. 200 mm



Panel 38
 provedení: antracit, šedá
 rozměr: v. 18 x š. 105 x h. 200 mm
 finish: antracit, grey
 size: h. 18 x w. 105 x d. 200 mm

Barevné provedení – typ / Colours – standard



buk
beech

olše
alder-tree

antracit šedá
grey-antracit

Barevné provedení – atyp / Colours – special



černá
black

světle modrá
light blue

Rádi Vám vyrobíme jiný rozměr panelů dle Vašich potřeb • We will be delighted to produce panels of different sizes to meet your requirements.



Kuchyňské dřezy NOVASERVIS

Kuchyňský dřez je společně s vodovodní baterií těmi nejvýraznějšími prvky v naší kuchyni. Kuchyňské dřezy NOVASERVIS v sobě skloubily kvalitní nerezovou ocel a nadčasový moderní design. Dodáváme řadu typů dřezů, které designem i funkcí korespondují se širokou nabídkou typů vodovodních baterií, které také najdete v naší nabídce. Záleží jen na vás, jestli zvolíte stojánkovou, teleskopickou či nástěnnou baterii. Dodáváme také granitové dřezy.

Kitchen sinks NOVASERVIS

Kitchen sinks together with mixers are the most noticeable units in our kitchens. Kitchen sinks NOVASERVIS combine good quality of stainless steel and timeless modern design. We can supply you with different types of sinks, that match our wide assortment of mixers. It depends on you which mixer you choose, single-lever, telescopic, wall-mounted. We also deliver the granite sinks.

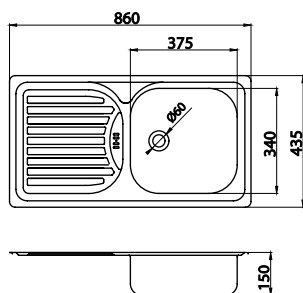
Кухонные МОЙКИ NOVASERVIS

Кухонные мойки вместе со смесителями являются в наших кухнях самыми выразительными элементами. Кухонные мойки NOVASERVIS представляют высокое качество нержавеющей стали и вневременный дизайн. Мы поставляем мойки различного дизайна, которые отвечают нашему широкому ассортименту кухонных смесителей. Выбор смесителя всегда зависит от потребителя, мы предлагаем смесители однорычажные, с выдвижным изливом, настенные. Доставляем тоже гранитные мойки.





DR43/86



Dřez nerez s odkapávací plochou

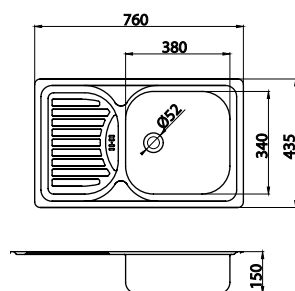
Stainless steel sink with draining board
Мойка из нержавеющей стали с крылом

Rozměr - dimensions - размер:
86 x 43,5 x 15 cm

S přepadem z odkapávače.
With overflow hole in the bowl.
С переливом в чаше.
Součástí balení je sifón NSP 76.
Sink trap is included NSP 76.
Сифон в комплекте NSP 76.

| PROVEDENÍ | FINISH | CODE | BEZ DPH (Kč) | S DPH (Kč) | WITHOUT VAT (€) | WITH VAT (€) |
|-----------|-----------------|---------|--------------|------------|-----------------|--------------|
| nerez | stainless steel | DR43/86 | 908 | 1 099 | 36,32 | 43,58 |

DR43/76



Dřez nerez s odkapávací plochou

Stainless steel sink with draining board
Мойка из нержавеющей стали с крылом

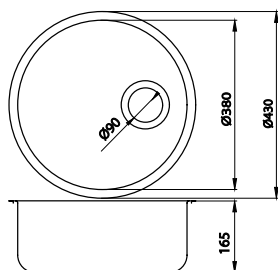
Rozměr - dimensions - размер:
76 x 43,5 x 15 cm

S přepadem z odkapávače.
With overflow hole in the bowl.
С переливом в чаше.

Součástí balení je sifón NSP 76.
Sink trap is included NSP 76.
Сифон в комплекте NSP 76.

| PROVEDENÍ | FINISH | CODE | BEZ DPH (Kč) | S DPH (Kč) | WITHOUT VAT (€) | WITH VAT (€) |
|-----------|-----------------|---------|--------------|------------|-----------------|--------------|
| nerez | stainless steel | DR43/76 | 826 | 999 | 33,28 | 39,94 |

DR43



Dřez nerez kulatý

Round stainless steel sink
Мойка из нержавеющей стали круглая

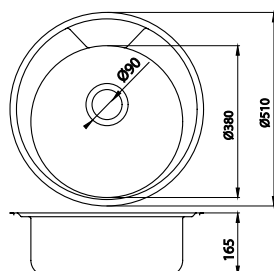
Rozměr - dimensions - размер:
43,5 x 16,5 cm

S přepadem z dřezu.
С переливом в чаше.
With overflow hole in the bowl.

Součástí balení je sifón NSP 50.
Sink trap is included NSP 50.
Сифон в комплекте NSP 50.

| PROVEDENÍ | FINISH | CODE | BEZ DPH (Kč) | S DPH (Kč) | WITHOUT VAT (€) | WITH VAT (€) |
|-----------|-----------------|------|--------------|------------|-----------------|--------------|
| nerez | stainless steel | DR43 | 991 | 1 199 | 39,64 | 47,57 |

DR51



Dřez nerez kulatý

Round stainless steel sink
Мойка из нержавеющей стали круглая

Rozměr - dimensions - размер:
51 x 16,5 cm

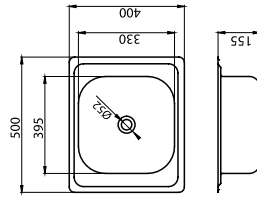
S otvorem na baterii
S přepadem z dřezu.
С переливом в чаше.
With overflow hole in the bowl.

Součástí balení je sifón NSP 50.
Sink trap is included NSP 50.
Сифон в комплекте NSP 50.

| PROVEDENÍ | FINISH | CODE | BEZ DPH (Kč) | S DPH (Kč) | WITHOUT VAT (€) | WITH VAT (€) |
|---------------|--------------------|--------|--------------|------------|-----------------|--------------|
| nerez | stainless steel | DR51 | 1 073 | 1 298 | 42,92 | 51,50 |
| nerez - tkaný | stain.steel- linen | DR51TS | 1 156 | 1 399 | 46,64 | 55,97 |



DR40/50



Dřez nerez

Stainless steel sink
Мойка из нержавеющей стали

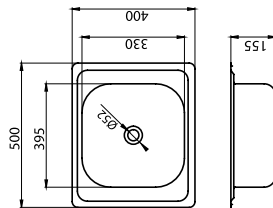
Rozměr - dimensions - размер:
40 x 50 x 15,5 cm

Typ DR40/50 je bez přepadu.
Without overflow hole.
без перелива.

Součástí balení je sifón NSP 45.
Sink trap is included NSP 45.
Сифон в комплекте NSP 45.

| PROVEDENÍ | FINISH | CODE | BEZ DPH (Kč) | S DPH (Kč) | WITHOUT VAT (€) | WITH VAT (€) |
|-----------|-----------------|---------|--------------|------------|-----------------|--------------|
| nerez | stainless steel | DR40/50 | 660 | 799 | 26,40 | 31,68 |

DR40/50A



Dřez nerez

Stainless steel sink
Мойка из нержавеющей стали

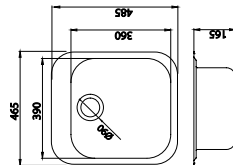
Rozměr - dimensions - размер:
40 x 50 x 16 cm

S přepadem z dřezu.
With overflow hole in the bowl.
С переливом в чаше.

Součástí balení je sifón NSP 20.
Sink trap is included NSP 20.
Сифон в комплекте NSP 20.

| PROVEDENÍ | FINISH | CODE | BEZ DPH (Kč) | S DPH (Kč) | WITHOUT VAT (€) | WITH VAT (€) |
|-----------|-----------------|----------|--------------|------------|-----------------|--------------|
| nerez | stainless steel | DR40/50A | 660 | 799 | 26,40 | 31,68 |

DR46/48



Dřez nerez luxus

Stainless steel sink delux
Мойка из нержавеющей стали люкс

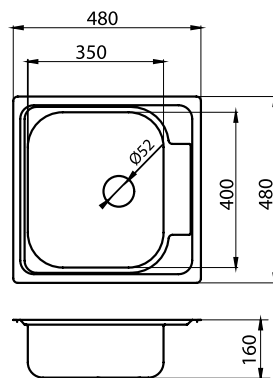
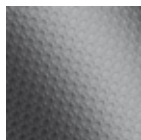
Rozměr - dimensions - размер:
46 x 48 x 16 cm

S přepadem z dřezu.
With overflow hole in the bowl.
С переливом в чаше.

Součástí balení je sifón NSP 50.
Sink trap is included NSP 50.
Сифон в комплекте NSP 50.

| PROVEDENÍ | FINISH | CODE | BEZ DPH (Kč) | S DPH (Kč) | WITHOUT VAT (€) | WITH VAT (€) |
|-----------|-----------------|---------|--------------|------------|-----------------|--------------|
| nerez | stainless steel | DR46/48 | 991 | 1 199 | 39,96 | 47,95 |

DR48/48



Dřez nerez

Stainless steel sink
Мойка из нержавеющей стали

Rozměr - dimensions - размер:
48 x 48 x 15 cm

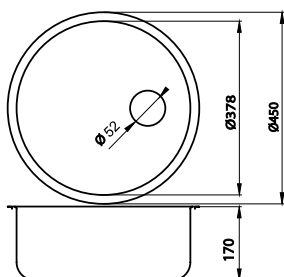
S přepadem z dřezu.
With overflow hole in the bowl.
С переливом в чаше.

Součástí balení je sifón NSP 20.
Sink trap is included NSP 20.
Сифон в комплекте NSP 20.

| PROVEDENÍ | FINISH | CODE | BEZ DPH (Kč) | S DPH (Kč) | WITHOUT VAT (€) | WITH VAT (€) |
|-------------|-------------------|-----------|--------------|------------|-----------------|--------------|
| nerez | stainless steel | DR48/48 | 826 | 999 | 33,28 | 39,94 |
| nerez tkaný | stain.steel-linen | DR48/48TS | 991 | 1 199 | 39,64 | 47,57 |



DR45



Dřez nerez kulatý- typ „NORMA„

Round stainless steel sink
Мойка из нержавеющей стали круглая

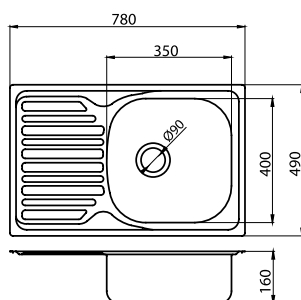
Rozměr - dimensions - размер:
45 x 17 cm

S přepadem z dřezu.
With overflow hole in the bowl.
С переливом в чаше.

Součástí balení je sifón NSP 20.
Sink trap is included NSP 20.
Сифон в комплекте NSP 20.

| PROVEDENÍ | FINISH | CODE | BEZ DPH (Kč) | S DPH (Kč) | WITHOUT VAT (€) | WITH VAT (€) |
|-----------|-----------------|------|--------------|------------|-----------------|--------------|
| nerez | stainless steel | DR45 | 991 | 1 199 | 39,64 | 47,57 |

DR49/78



Dřez nerez s odkapávací plochou

Stainless steel sink with draining board
Мойка из нержавеющей стали с крылом

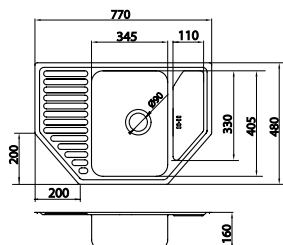
Rozměr - dimensions - размер:
49 x 78 x 16 cm

S přepadem z dřezu.
With overflow hole in the bowl.
С переливом в чаше.

Součástí balení je sifón NSP 50.
Sink trap is included NSP 50.
Сифон в комплекте NSP 50.

| PROVEDENÍ | FINISH | CODE | BEZ DPH (Kč) | S DPH (Kč) | WITHOUT VAT (€) | WITH VAT (€) |
|-----------|-----------------|---------|--------------|------------|-----------------|--------------|
| nerez | stainless steel | DR49/78 | 1 239 | 1 499 | 49,56 | 59,47 |

DR49/77R



Dřez nerez rohový s odkapávací plochou

Stainless steel sink corner with draining board
Мойка из нержавеющей стали угловая с крылом

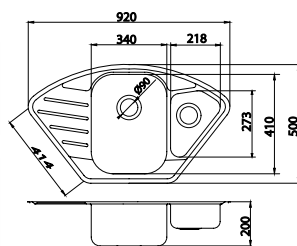
Rozměr - dimensions - размер:
49 x 77 x 16 cm

S přepadem z odkapávače.
With overflow hole in the draining board.
С переливом в крыле.

Součástí balení je sifón NSP 640.
Sink trap is included NSP 640.
Сифон в комплекте NSP 640.

| PROVEDENÍ | FINISH | CODE | BEZ DPH (Kč) | S DPH (Kč) | WITHOUT VAT (€) | WITH VAT (€) |
|-----------|-----------------|----------|--------------|------------|-----------------|--------------|
| nerez | stainless steel | DR49/77R | 1 239 | 1 499 | 49,56 | 59,47 |

DR50/92



Dřez nerez 1 + 1/2 s odkapávací plochou

Stainless steel sink 1+1/2 with draining board
Мойка из нержавеющей стали 1+1/2 с крылом

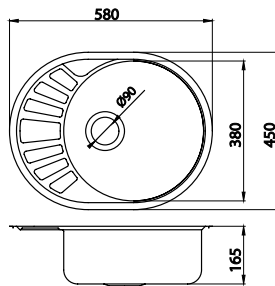
Rozměr - dimensions - размер:
50 x 92 x 20 cm

S přepadem z dřezu.
With overflow hole in the bowl.
С переливом в чаше.

Součástí balení je sifón NSP 620.
Sink trap is included NSP 620.
Сифон в комплекте NSP 620.

| PROVEDENÍ | FINISH | CODE | BEZ DPH (Kč) | S DPH (Kč) | WITHOUT VAT (€) | WITH VAT (€) |
|-----------|-----------------|---------|--------------|------------|-----------------|--------------|
| nerez | stainless steel | DR50/92 | 3 305 | 3 999 | 132,2 | 158,64 |

DR45/58



Dřez nerez s odkapávací plochou

Stainless steel sink with draining board
Мойка из нержавеющей стали с крылом

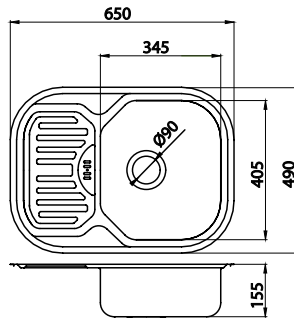
Rozměr - dimensions - размер:
45 x 58 x 16,5 cm

S přepadem z dřezu.
With overflow hole in the bowl.
С переливом в чаше.

Součástí balení je sifón NSP 50.
Sink trap is included NSP 50.
Сифон в комплекте NSP 50.

| PROVEDENÍ | FINISH | CODE | BEZ DPH (Kč) | S DPH (Kč) | WITHOUT VAT (€) | WITH VAT (€) |
|-----------|-----------------|---------|--------------|------------|-----------------|--------------|
| nerez | stainless steel | DR45/58 | 1 073 | 1 298 | 42,92 | 51,50 |

DR48/64



Dřez nerez s odkapávací plochou

Stainless steel sink with draining board
Мойка из нержавеющей стали с крылом

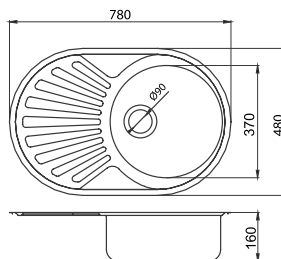
Rozměr - dimensions - размер:
48 x 64 x 15 cm

S přepadem z odkapávače.
With overflow hole in the draining board.
С переливом в крыле.

Součástí balení je sifón NSP 640.
Sink trap is included NSP 640.
Сифон в комплекте NSP 640.

| PROVEDENÍ | FINISH | CODE | BEZ DPH (Kč) | S DPH (Kč) | WITHOUT VAT (€) | WITH VAT (€) |
|-----------|-----------------|---------|--------------|------------|-----------------|--------------|
| nerez | stainless steel | DR48/64 | 1 156 | 1 399 | 46,24 | 55,49 |

DR48/78



Dřez nerez s odkapávací plochou

Stainless steel sink with draining board
Мойка из нержавеющей стали с крылом

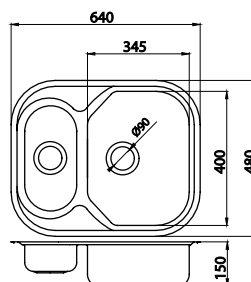
Rozměr - dimensions - размер:
48 x 78 x 16,5 cm

S přepadem z dřezu.
With overflow hole in the bowl.
С переливом в чаше.

Součástí balení je sifón NSP 50.
Sink trap is included NSP 50.
Сифон в комплекте NSP 50.

| PROVEDENÍ | FINISH | CODE | BEZ DPH (Kč) | S DPH (Kč) | WITHOUT VAT (€) | WITH VAT (€) |
|-----------|-----------------|---------|--------------|------------|-----------------|--------------|
| nerez | stainless steel | DR48/78 | 1 156 | 1 399 | 46,64 | 55,97 |

DR48/64AA



Dřez nerez 1 + 1/2

Stainless steel sink 1 + 1/2
Мойка из нержавеющей стали 1+1/2,

Rozměr - dimensions - размер:
48 x 64 x 15 cm

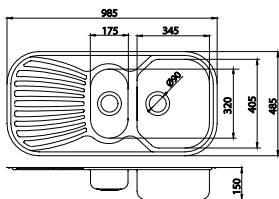
S přepadem z dřezu.
With overflow hole in the bowl.
С переливом в чаше.

Součástí balení je sifón NSP 620.
Sink trap is included NSP 620.
Сифон в комплекте NSP 620.

| PROVEDENÍ | FINISH | CODE | BEZ DPH (Kč) | S DPH (Kč) | WITHOUT VAT (€) | WITH VAT (€) |
|-----------|-----------------|-----------|--------------|------------|-----------------|--------------|
| nerez | stainless steel | DR48/64AA | 1 652 | 1 999 | 66,64 | 79,97 |



DR48/98



Dřez nerez 1 + 1/2 s odkapávací plochou

Stainless steel sink 1 + 1/2 with draining board
Мойка из нержавеющей стали 1+1/2 с крылом

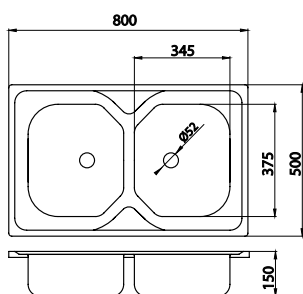
Rozměr - dimensions - размер:
48 x 98 x 15 cm

S přepadem z dřezu.
With overflow hole in the bowl.
С переливом в чаше.

Součástí balení je sifón NSP 620.
Sink trap is included NSP 620.
Сифон в комплекте NSP 620.

| PROVEDENÍ | FINISH | CODE | BEZ DPH (Kč) | S DPH (Kč) | WITHOUT VAT (€) | WITH VAT (€) |
|-----------|-----------------|---------|--------------|------------|-----------------|--------------|
| nerez | stainless steel | DR48/98 | 2 478 | 2 998 | 99,96 | 119,95 |

DR50/80



Dvojité dřez nerez

Stainless steel sink double
Мойка из нержавеющей стали двойная

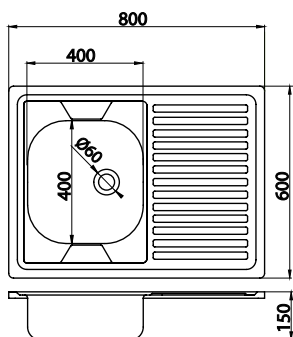
Rozměr - dimensions - размер:
50 x 80 x 15 cm

Bez přepadu.
Without overflow hole.
без перелива.

Součástí balení je sifón NSP 22.
Sink trap is included NSP 22.
Сифон в комплекте NSP 22.

| PROVEDENÍ | FINISH | CODE | BEZ DPH (Kč) | S DPH (Kč) | WITHOUT VAT (€) | WITH VAT (€) |
|-----------|-----------------|---------|--------------|------------|-----------------|--------------|
| nerez | stainless steel | DR50/80 | 1 652 | 1 999 | 66,08 | 79,30 |

DR60/80



Dřez nerez celoplošný

Stainless steel sink with draining board
Мойка из нержавеющей стали накладная

Rozměr - dimensions - размер:
60 x 80 x 15 cm

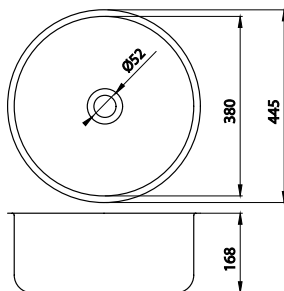
Bez přepadu.
Without overflow hole.
без перелива.

Součástí balení je sifón NSP 45.
Sink trap is included NSP 45.
Сифон в комплекте NSP 45.

Typ DR60/80L má odkapávací plochu vlevo
DR60/80L has draining board on the left side
У типа DR60/80L крыло есть налево

| PROVEDENÍ | FINISH | CODE | BEZ DPH (Kč) | S DPH (Kč) | WITHOUT VAT (€) | WITH VAT (€) |
|-------------|-----------------|----------|--------------|------------|-----------------|--------------|
| nerez | stainless steel | DR60/80 | 991 | 1 199 | 39,96 | 47,95 |
| nerez vlevo | stainless steel | DR60/80L | 991 | 1 199 | 39,96 | 47,95 |

DR435



Dřez nerez kulatý, spodní montáž

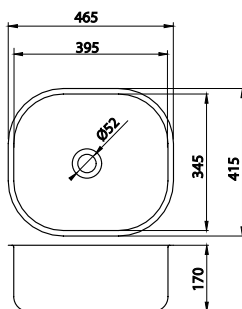
Round stainless steel sink, undermount

Мойка из нержавеющей стали круглая, подстольный монтаж

Rozměr - dimensions - размер:
43 x 18 cm
Bez přepadu.
Without overflow hole.
без перелива.
Součástí balení je sifón NSP 45.
Sink trap is included NSP 45.
Сифон в комплекте NSP 45.

| PROVEDENÍ | FINISH | CODE | BEZ DPH (Kč) | S DPH (Kč) | WITHOUT VAT (€) | WITH VAT (€) |
|-----------|-----------------|-------|--------------|------------|-----------------|--------------|
| nerez | stainless steel | DR435 | 660 | 799 | 26,4 | 31,68 |

DR40/45



Dřez nerez, spodní montáž

Stainless steel sink, undermount

Мойка из нержавеющей стали, подстольный монтаж

Rozměr - dimensions - размер:
40 x 45 x 18 cm

Bez přepadu.
Without overflow hole.
без перелива.

Součástí balení je sifón NSP 45.
Sink trap is included NSP 45.
Сифон в комплекте NSP 45.

| PROVEDENÍ | FINISH | CODE | BEZ DPH (Kč) | S DPH (Kč) | WITHOUT VAT (€) | WITH VAT (€) |
|-----------|-----------------|---------|--------------|------------|-----------------|--------------|
| nerez | stainless steel | DR40/45 | 743 | 899 | 29,72 | 35,66 |

POZOR !!

Dřezy DR435 a DR 40/45 jsou určeny pouze pro montáž lepením na spodní stranu pracovní desky.

CAUTION !

Pay attention to this information! Sinks DR435 nad DR40/45 are intended for mounting with adhesive on the underside of the worktop.

ОСТОРОЖНО!

Мойки DR435 и DR 40/45 предназначены только для монтажа наклеиванием на нижнюю сторону столешницы.





NSP45

Sifon pro dřez, bez přepadu

Single, small head, without overflow
Сифон для мойки, без перелива

Ø odpadu, dia. waste,
диаметр выпуска
49 mm.

Pro for для
DR40/50, DR60/80,
DR435, DR40/45

| PROVEDENÍ | FINISH | CODE | BEZ DPH (Kč) | S DPH (Kč) | WITHOUT VAT (€) | WITH VAT (€) |
|-----------|---------|-------|--------------|------------|-----------------|--------------|
| plast | plastic | NSP45 | 82 | 99 | 3,28 | 3,94 |



NSP20

Sifon pro dřez, přepad z dřezu

Single, small head, overflow from bowl
Сифон для мойки, с переливом в чаше

Ø odpadu, dia. waste,
диаметр выпуска
49 mm.

Pro for для
DR48/48, DR48/48TS, DR45,
DR40/50A

| PROVEDENÍ | FINISH | CODE | BEZ DPH (Kč) | S DPH (Kč) | WITHOUT VAT (€) | WITH VAT (€) |
|-----------|---------|-------|--------------|------------|-----------------|--------------|
| plast | plastic | NSP20 | 98 | 119 | 3,92 | 4,70 |



NSP76

Sifon pro dřez, přepad z odkapávače

Single, small head, overflow from drainer
Сифон для мойки, с переливом в крыле

Ø odpadu, dia. waste,
диаметр выпуска
49 mm.

Pro for для
DR43/86, DR43/76

| PROVEDENÍ | FINISH | CODE | BEZ DPH (Kč) | S DPH (Kč) | WITHOUT VAT (€) | WITH VAT (€) |
|-----------|---------|-------|--------------|------------|-----------------|--------------|
| plast | plastic | NSP76 | 98 | 119 | 3,92 | 4,70 |



NSP50

Sifon pro dřez, přepad ze dřezu

Single, big head overflow from bowl
Сифон для мойки, с переливом в чаше

Ø odpadu, dia. waste,
диаметр выпуска
89 mm.

Pro for для
DR45/58, DR43, DR51, DR51TS
DR48/75, DR49/77, DR48/48AA

| PROVEDENÍ | FINISH | CODE | BEZ DPH (Kč) | S DPH (Kč) | WITHOUT VAT (€) | WITH VAT (€) |
|-----------|---------|-------|--------------|------------|-----------------|--------------|
| plast | plastic | NSP50 | 164 | 198 | 6,56 | 7,87 |



NSP640

Sifon pro dřez, přepad z odkapávače

Single, big head overflow from drainer
Сифон для мойки, с переливом в крыле

Ø odpadu, dia. waste,
диаметр выпуска
89 mm.

Pro for для
DR48/64, DR49/77R.

| PROVEDENÍ | FINISH | CODE | BEZ DPH (Kč) | S DPH (Kč) | WITHOUT VAT (€) | WITH VAT (€) |
|-----------|---------|--------|--------------|------------|-----------------|--------------|
| plast | plastic | NSP640 | 164 | 198 | 6,56 | 7,87 |



NSP22

Sifon na dvojitý dřez, bez přepadu

Double, small head, no overflow
Сифон для двойной мойки, без перелива

Ø odpadu, dia. waste,
диаметр выпуска
49 mm

Pro for для
DR50/80

| PROVEDENÍ | FINISH | CODE | BEZ DPH (Kč) | S DPH (Kč) | WITHOUT VAT (€) | WITH VAT (€) |
|-----------|---------|-------|--------------|------------|-----------------|--------------|
| plast | plastic | NSP22 | 164 | 198 | 6,56 | 7,87 |



NSP620

Sifon na dvojitý dřez, přepad ze dřezu

Double, big head, overflow from bowl
Сифон для двойной мойки, с переливом в чаше

Ø odpadu, dia. waste,
диаметр выпуска 89 mm

Pro for для
DR50/92, DR48/64AA, DR48/98

| PROVEDENÍ | FINISH | CODE | BEZ DPH (Kč) | S DPH (Kč) | WITHOUT VAT (€) | WITH VAT (€) |
|-----------|---------|--------|--------------|------------|-----------------|--------------|
| plast | plastic | NSP620 | 330 | 399 | 13,20 | 15,84 |



NSG1

Sifon s automatickou výpustí pro granitový dřez

Trap with automatic stopper for 1-bowl granite sinks
Сифон с автоматическим выпуском для гранитной мойки

Ø odpadu, dia. waste,
диаметр выпуска 89 mm.

Pro for для DRG50/50,
DRG50/81, DRG52/78,
DRG52.

| PROVEDENÍ | FINISH | CODE | BEZ DPH (Kč) | S DPH (Kč) | WITHOUT VAT (€) | WITH VAT (€) |
|-----------|---------|------|--------------|------------|-----------------|--------------|
| plast | plastic | NSG1 | 412 | 499 | 16,48 | 19,78 |



NSG2

Sifon s automatickou výpustí pro granitový dřez s vaničkou

Trap with automatic stoppers for 1,5-bowl granite sinks
Сифон с автоматическим выпуском для гранитной мойки с ванночкой

Ø odpadu, dia. waste,
диаметр выпуска 89 mm

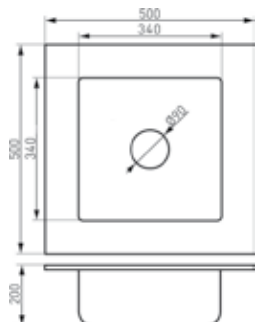
Pro for для DRG52/91

| PROVEDENÍ | FINISH | CODE | BEZ DPH (Kč) | S DPH (Kč) | WITHOUT VAT (€) | WITH VAT (€) |
|-----------|---------|------|--------------|------------|-----------------|--------------|
| plast | plastic | NSG2 | 578 | 699 | 23,12 | 27,74 |





DRG50/50



Granitový dřez magranit, s přepadem z dřezu

Granite sink, magranit with overflow hole in the bowl
Гранитная мойка, магранит, сифон и автоматический выпуск в комплекте

Rozměr - dimensions - размер: 50 x 50 x 20 cm

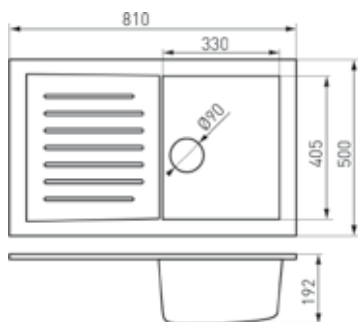
Váha - Weight - Вес 7,0 kg.

Součástí balení je sifón NSG1.
Sink trap is included NSG1.
Сифон в комплекте NSG1.

| PROVEDENÍ | CODE | BEZ DPH (Kč) | S DPH (Kč) | WITHOUT VAT (€) | WITH VAT (€) |
|------------------|-----------|--------------|------------|-----------------|--------------|
| magranit, pisek | DRG50/50S | 3 057 | 3 699 | 122,28 | 146,74 |
| magranit, grafit | DRG50/50B | 3 057 | 3 699 | 122,28 | 146,74 |
| magranit, bílý | DRG50/50W | 3 057 | 3 699 | 122,28 | 146,74 |



DRG50/81



Granitový dřez s odkapem magranit, s přepadem z dřezu

Granite sink with draining board, magranit with overflow hole in the bowl
Гранитная мойка с крылом, магранит, сифон и автоматический выпуск в комплекте

Rozměr - dimensions - размер: 50 x 81 x 19 cm

Váha - Weight - Вес 13,0 kg.

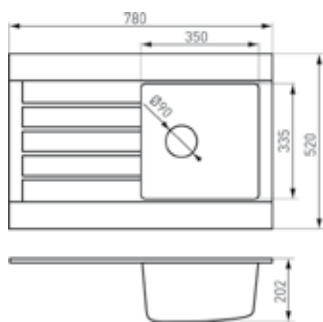
Součástí balení je sifón NSG1.
Sink trap is included NSG1.
Сифон в комплекте NSG1.

Otvor pro baterii je umístěn v odkapové ploše.
The opening for mixer is located on the draining board.
Отверстие для смесителя установлен в крыле.

| PROVEDENÍ | CODE | BEZ DPH (Kč) | S DPH (Kč) | WITHOUT VAT (€) | WITH VAT (€) |
|------------------|-----------|--------------|------------|-----------------|--------------|
| magranit, pisek | DRG50/81S | 3 553 | 4 299 | 142,12 | 170,54 |
| magranit, grafit | DRG50/81B | 3 553 | 4 299 | 142,12 | 170,54 |
| magranit, bílý | DRG50/81W | 3 553 | 4 299 | 142,12 | 170,54 |



DRG52/78



Granitový dřez s odkapem magranit, s přepadem z dřezu

Granite sink with draining board, magranit with overflow hole in the bowl
Гранитная мойка с крылом, магранит, сифон и автоматический выпуск в комплекте

Rozměr - dimensions - размер: 52 x 78 x 20 cm

Váha - Weight - Вес 11,5 kg.

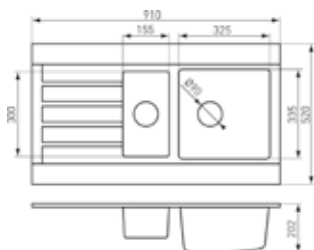
Součástí balení je sifón NSG1.
Sink trap is included NSG1.
Сифон в комплекте NSG1.

| PROVEDENÍ | CODE | BEZ DPH (Kč) | S DPH (Kč) | WITHOUT VAT (€) | WITH VAT (€) |
|------------------|-----------|--------------|------------|-----------------|--------------|
| magranit, pisek | DRG52/78S | 3 553 | 4 299 | 142,12 | 170,54 |
| magranit, grafit | DRG52/78B | 3 553 | 4 299 | 142,12 | 170,54 |
| magranit, bílý | DRG52/78W | 3 553 | 4 299 | 142,12 | 170,54 |





DRG52/91



Granitový dřez s vaničkou a odkapem magranit, s přepadem z dřezu

Granite sink with draining board, magranit with overflow hole in the bowl

Гранитная мойка с ванночкой и крылом, магранит, сифон и автоматический выпуск в комплекте

Rozměr - dimensions - размер: 52 x 91 x 20 cm

Váha - Weight - Весь 14,5 kg.

Součástí balení je sifón NSG2. Sink trap is included NSG2. Сифон в комплекте NSG2.

| PROVEDENÍ | CODE | BEZ DPH (Kč) | S DPH (Kč) | WITHOUT VAT (€) | WITH VAT (€) |
|------------------|-----------|--------------|------------|-----------------|--------------|
| magranit, písek | DRG52/91S | 3 718 | 4 499 | 148,72 | 178,46 |
| magranit, grafit | DRG52/91B | 3 718 | 4 499 | 148,72 | 178,46 |
| magranit, bílý | DRG52/91W | 3 718 | 4 499 | 148,72 | 178,46 |

DRG52



Granitový dřez s vaničkou magranit, s přepadem z dřezu

Granite sink, magranit with overflow hole in the bowl

Гранитная мойка, магранит, сифон и автоматический выпуск в комплекте

Rozměr - dimensions - размер: 52 x 52 x 18 cm

Váha - Weight - Весь 11 kg.

Součástí balení je sifón NSG1. Sink trap is included NSG1. Сифон в комплекте NSG1.

| PROVEDENÍ | CODE | BEZ DPH (Kč) | S DPH (Kč) | WITHOUT VAT (€) | WITH VAT (€) |
|------------------|--------|--------------|------------|-----------------|--------------|
| magranit, písek | DRG52S | 2 974 | 3 599 | 118,96 | 142,75 |
| magranit, grafit | DRG52B | 2 974 | 3 599 | 118,96 | 142,75 |
| magranit, bílý | DRG52W | 2 974 | 3 599 | 118,96 | 142,75 |

GRANITOVÉ BATERIE / GRANIT TAPS

GRANITO METALIA 57



57081 - str. / page 33

GRANITO TITANIA FRESH



96091 - str. / page 79

GRANITO NOBLESS EDGE





36713 - str. / page 129



57091 - str. / page 34



96713 - str. / page 80

-  Magranit písek
-  Magranit grafit
-  Chrom



Rozdělovače
pro otopné
systémy

Rozdělovače od firmy NOVASERVIS jsou vyrobeny z kvalitní mosazi a materiálů, které jsou především zárukou spolehlivosti a odolnosti i v těch nejnáročnějších provozních podmínkách. Na těla rozdělovače je proto poskytována 15-ti letá záruka.

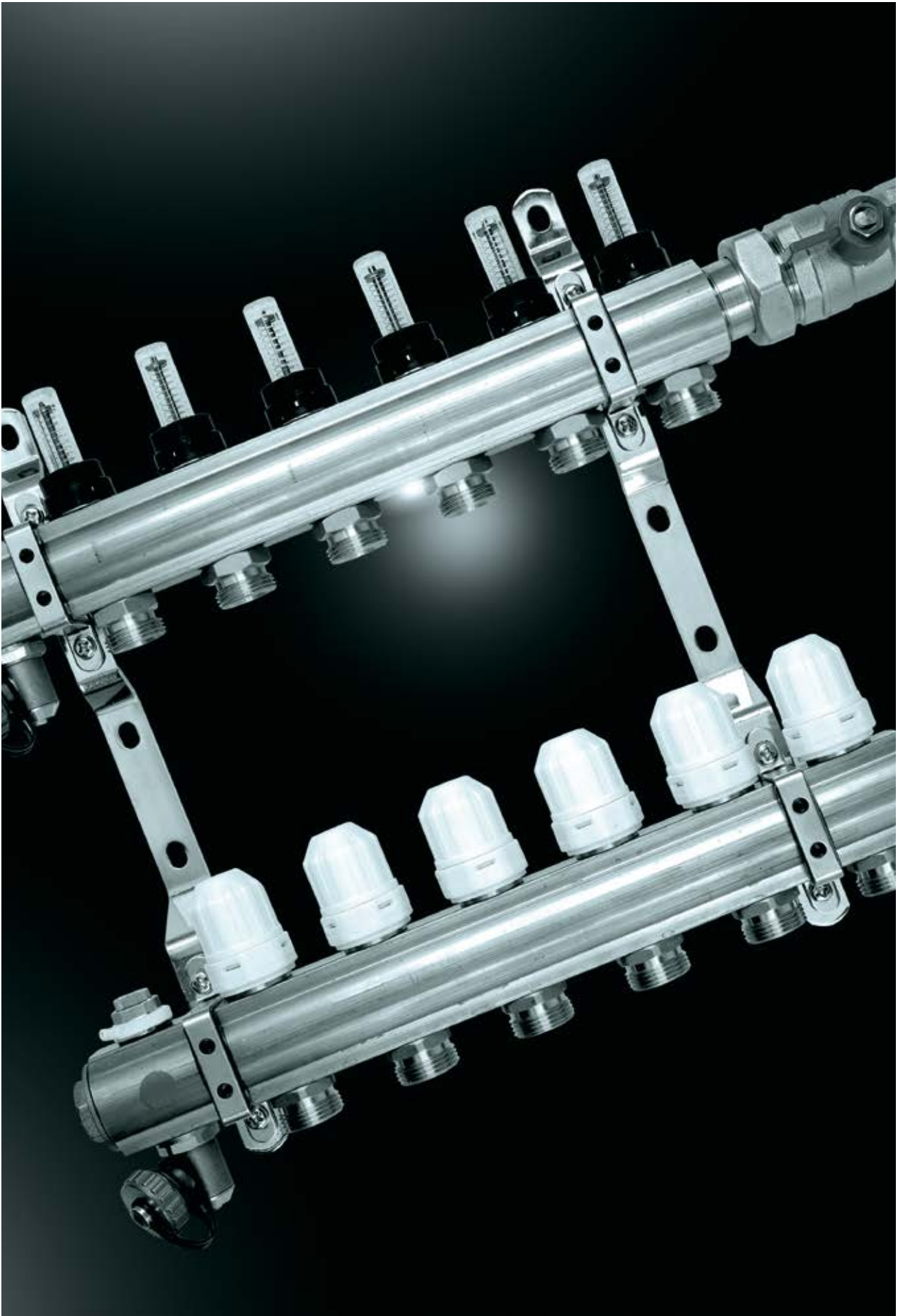
Manifolds for
heating systems

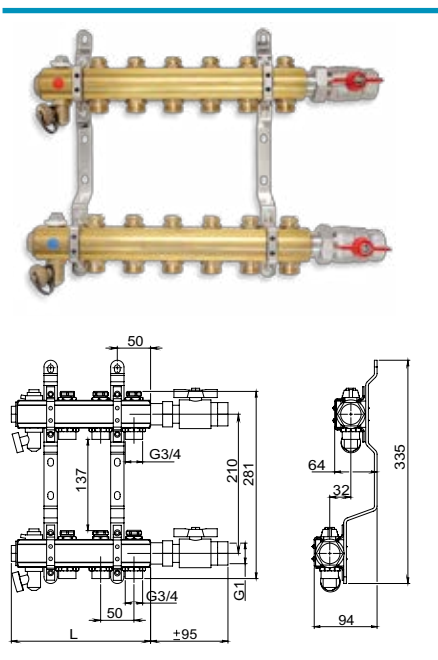
Manifolds produced by Novaservis are made of high quality brass and components, that guarantee reliability and resistance to extreme operating conditions. Due to that we can offer you 15 years guarantee for manifold bar.

Распреде-
лительные
коллекторы

Распределительные коллекторы компании Новасервис произведены из высококачественной латуни и составных частей. Это является гарантией надежности и работоспособности даже в самых сложных условиях эксплуатации. В связи с этим мы предлагаем срок гарантии 15 лет на распределительные балки.







RO

Rozdělovač s regulačními ventily

Manifold with stop valves and air vents
 Распределительный коллектор с регулируемыми вентилями

| PROVEDENÍ (N) | TYPE (N) | CODE | BEZ DPH (Kč) | S DPH (Kč) | WITHOUT VAT (€) | WITH VAT (€) |
|---------------|----------|------|--------------|------------|-----------------|--------------|
| 2 okruhy | 2 ways | R002 | 1 983 | 2 399 | 79,32 | 95,18 |
| 3 okruhy | 3 ways | R003 | 2 313 | 2 799 | 92,52 | 111,02 |
| 4 okruhy | 4 ways | R004 | 2 644 | 3 199 | 105,76 | 126,91 |
| 5 okruhů | 5 ways | R005 | 2 892 | 3 499 | 115,68 | 138,82 |
| 6 okruhů | 6 ways | R006 | 3 305 | 3 999 | 132,20 | 158,64 |
| 7 okruhů | 7 ways | R007 | 3 553 | 4 299 | 142,12 | 170,54 |
| 8 okruhů | 8 ways | R008 | 3 883 | 4 698 | 155,32 | 186,38 |
| 9 okruhů | 9 ways | R009 | 4 131 | 4 999 | 165,24 | 198,29 |
| 10 okruhů | 10 ways | R010 | 4 462 | 5 399 | 178,48 | 214,18 |
| 11 okruhů | 11 ways | R011 | 4 792 | 5 798 | 191,68 | 230,02 |
| 12 okruhů | 12 ways | R012 | 4 958 | 5 999 | 198,32 | 237,98 |

Rozdělovač 2-12 - okruhový vhodný pro přímé napojení otopných těles.

2 ks ocelových držáků

2 ks zátek G1"

Výstup pro svěrné šroubení G3/4"

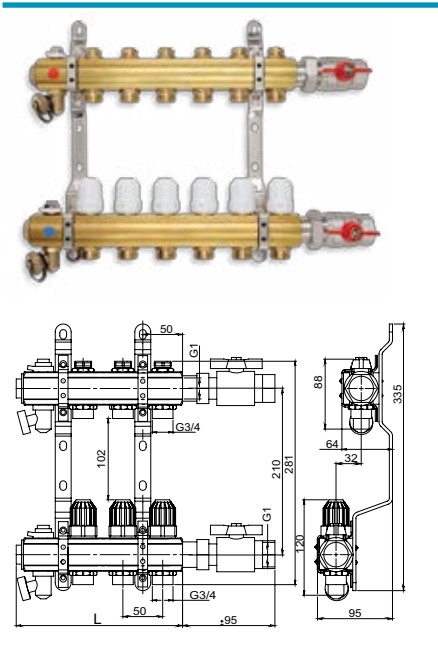
Šroubení pro připojení rozvodů není součástí balení, je třeba zvolit podle typu potrubí.

Regulační ventily na teplé vodě, uzavírací ventily na studené vodě.

Automatický odvzdušňovací ventil G1/2", 2 ks

vypouštěcí kohout G1/2", 2 ks

kulový kohout G1", 2 ks



RZ

Rozdělovač s regulačními a uzavíracími ventily

Manifold with stop valves, thermostatic valves and air vents
 Распределительный коллектор с регулируемыми и термостатическими вентилями

| PROVEDENÍ (N) | TYPE (N) | CODE | BEZ DPH (Kč) | S DPH (Kč) | WITHOUT VAT (€) | WITH VAT (€) |
|---------------|----------|------|--------------|------------|-----------------|--------------|
| 2 okruhy | 2 ways | RZ02 | 2 148 | 2 599 | 85,92 | 103,10 |
| 3 okruhy | 3 ways | RZ03 | 2 396 | 2 899 | 95,84 | 115,01 |
| 4 okruhy | 4 ways | RZ04 | 2 809 | 3 399 | 112,36 | 134,83 |
| 5 okruhů | 5 ways | RZ05 | 3 057 | 3 699 | 122,28 | 146,74 |
| 6 okruhů | 6 ways | RZ06 | 3 305 | 3 999 | 132,20 | 158,64 |
| 7 okruhů | 7 ways | RZ07 | 3 800 | 4 598 | 152,00 | 182,40 |
| 8 okruhů | 8 ways | RZ08 | 4 131 | 4 999 | 165,24 | 198,29 |
| 9 okruhů | 9 ways | RZ09 | 4 462 | 5 399 | 178,48 | 214,18 |
| 10 okruhů | 10 ways | RZ10 | 4 792 | 5 798 | 191,68 | 230,02 |
| 11 okruhů | 11 ways | RZ11 | 5 123 | 6 199 | 204,92 | 245,90 |
| 12 okruhů | 12 ways | RZ12 | 5 288 | 6 398 | 211,52 | 253,82 |

Rozdělovač 2-12 - okruhový vhodný pro podlahové vytápění.

Při montáži do větších objektů se doporučuje montáž se sestavou GM40 kvůli lepšímu hydraulickému vyvážení topných okruhů.

Výstup pro svěrné šroubení G3/4"

Šroubení pro připojení rozvodů není součástí balení, je třeba zvolit podle typu potrubí.

Regulační ventily na teplé vodě, uzavírací ventily na studené vodě.

Uzavírací ventily s možností montáže elektrotermické hlavice FTE01.

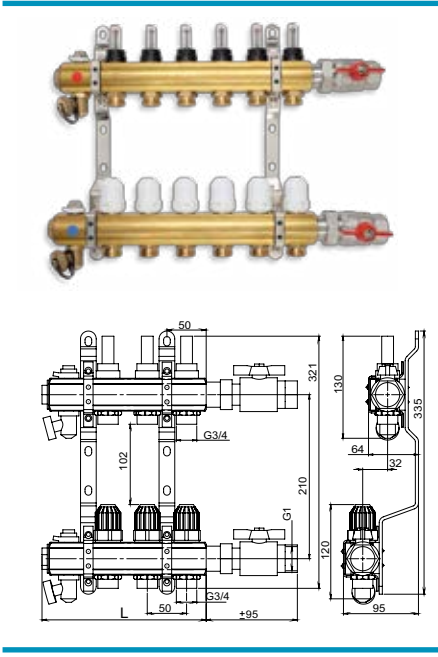
2 ks ocelových držáků

2 ks zátek G1"

Automatický odvzdušňovací ventil G1/2", 2 ks

vypouštěcí kohout G1/2", 2 ks

kulový kohout G1", 2 ks



RZP

Rozdělovač s uzavíracími ventily a regulačním šroubením s průtokoměry

Manifold with valves, flow meters and air vents
 Распределительный коллектор полностью укомплектован, включая расходомеры

| PROVEDENÍ (N) | TYPE (N) | CODE | BEZ DPH (Kč) | S DPH (Kč) | WITHOUT VAT (€) | WITH VAT (€) |
|---------------|----------|-------|--------------|------------|-----------------|--------------|
| 2 okruhy | 2 ways | RZP02 | 2 478 | 2 998 | 99,12 | 118,94 |
| 3 okruhy | 3 ways | RZP03 | 2 726 | 3 298 | 109,04 | 130,85 |
| 4 okruhy | 4 ways | RZP04 | 3 140 | 3 799 | 125,60 | 150,72 |
| 5 okruhů | 5 ways | RZP05 | 3 635 | 4 398 | 145,40 | 174,48 |
| 6 okruhů | 6 ways | RZP06 | 4 049 | 4 899 | 161,96 | 194,35 |
| 7 okruhů | 7 ways | RZP07 | 4 462 | 5 399 | 178,48 | 214,18 |
| 8 okruhů | 8 ways | RZP08 | 4 792 | 5 798 | 191,68 | 230,02 |
| 9 okruhů | 9 ways | RZP09 | 5 288 | 6 398 | 211,52 | 253,82 |
| 10 okruhů | 10 ways | RZP10 | 5 784 | 6 999 | 231,36 | 277,63 |
| 11 okruhů | 11 ways | RZP11 | 6 197 | 7 498 | 247,88 | 297,46 |
| 12 okruhů | 12 ways | RZP12 | 6 363 | 7 699 | 254,52 | 305,42 |

Rozdělovač 2-12 - okruhový vhodný pro podlahové vytápění.

Při montáži do větších objektů se doporučuje montáž se sestavou GM40 kvůli lepšímu hydraulickému vyvážení topných okruhů.

Regulační ventily na teplé vodě, uzavírací ventily na studené vodě.

Uzavírací ventily s možností montáže elektrotermické hlavice FTE01.

Výstup pro svěrné šroubení G3/4"

Šroubení pro připojení rozvodů není součástí balení, je třeba zvolit podle typu potrubí.

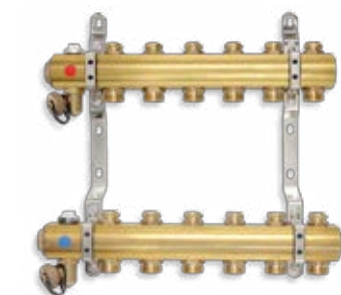
2 ks ocelových držáků

2 ks zátek G1"

automatický odvzdušňovací ventil G1/2", 2 ks

vypouštěcí kohout G1/2", 2 ks

kulový kohout G1", 2 ks



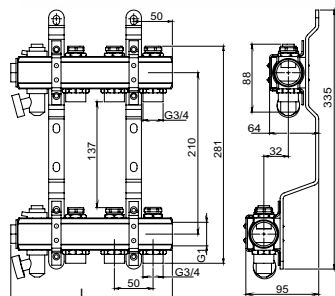
NEW

RO-S

Rozdělovač s regulačními ventily bez kulových kohoutů

Manifold with stop valves and air vents

Распределительный коллектор с регулирующими вентилями



| PROVEDENÍ (N) | TYPE (N) | CODE | BEZ DPH (Kč) | S DPH (Kč) | WITHOUT VAT (€) | WITH VAT (€) |
|---------------|----------|-------|--------------|------------|-----------------|--------------|
| 2 okruhy | 2 ways | R002S | 1 404 | 1 699 | 56,16 | 67,39 |
| 3 okruhy | 3 ways | R003S | 1 652 | 1 999 | 66,08 | 79,30 |
| 4 okruhy | 4 ways | R004S | 1 983 | 2 399 | 79,32 | 95,18 |
| 5 okruhů | 5 ways | R005S | 2 230 | 2 698 | 89,20 | 107,04 |
| 6 okruhů | 6 ways | R006S | 2 561 | 3 099 | 102,44 | 122,93 |
| 7 okruhů | 7 ways | R007S | 2 892 | 3 499 | 115,68 | 138,82 |
| 8 okruhů | 8 ways | R008S | 3 222 | 3 899 | 128,88 | 154,66 |
| 9 okruhů | 9 ways | R009S | 3 553 | 4 299 | 142,12 | 170,54 |
| 10 okruhů | 10 ways | R010S | 3 801 | 4 599 | 152,04 | 182,45 |
| 11 okruhů | 11 ways | R011S | 4 131 | 4 999 | 165,24 | 198,29 |
| 12 okruhů | 12 ways | R012S | 4 297 | 5 199 | 171,88 | 206,26 |

Rozdělovač 2-12 - okruhový vhodný pro přímé napojení otopných těles.

2 ks ocelových držáků

2 ks zátek G1"

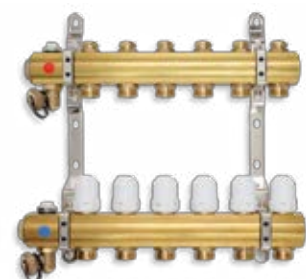
Výstup pro svislé šroubení G3/4".

Šroubení pro připojení rozvodů není součástí balení, je třeba zvolit podle typu potrubí.

Regulační ventily na teplé vodě, uzavírací ventily na studené vodě.

odvzdušňovací ventil G1/2", 2 ks

vypouštěcí kohout G1/2", 2 ks



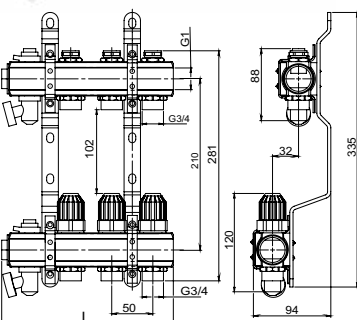
NEW

RZ-S

Rozdělovač s regulačními a uzavíracími ventily bez kulových kohoutů

Manifold with stop valves, thermostatic valves and air vents

Распределительный коллектор с регулирующими и термостатическими вентилями



| PROVEDENÍ (N) | TYPE (N) | CODE | BEZ DPH (Kč) | S DPH (Kč) | WITHOUT VAT (€) | WITH VAT (€) |
|---------------|----------|-------|--------------|------------|-----------------|--------------|
| 2 okruhy | 2 ways | RZ02S | 1 487 | 1 799 | 59,48 | 71,38 |
| 3 okruhy | 3 ways | RZ03S | 1 735 | 2 099 | 69,40 | 83,28 |
| 4 okruhy | 4 ways | RZ04S | 2 148 | 2 599 | 85,92 | 103,10 |
| 5 okruhů | 5 ways | RZ05S | 2 396 | 2 899 | 95,84 | 115,01 |
| 6 okruhů | 6 ways | RZ06S | 2 644 | 3 199 | 105,76 | 126,91 |
| 7 okruhů | 7 ways | RZ07S | 3 140 | 3 799 | 125,60 | 150,72 |
| 8 okruhů | 8 ways | RZ08S | 3 470 | 4 199 | 138,80 | 166,56 |
| 9 okruhů | 9 ways | RZ09S | 3 800 | 4 598 | 152,00 | 182,40 |
| 10 okruhů | 10 ways | RZ10S | 4 131 | 4 999 | 165,24 | 198,29 |
| 11 okruhů | 11 ways | RZ11S | 4 462 | 5 399 | 178,48 | 214,18 |
| 12 okruhů | 12 ways | RZ12S | 4 627 | 5 599 | 185,08 | 222,10 |

Rozdělovač 2-12 - okruhový vhodný pro podlahové vytápění.

Při montáži do větších objektů se doporučuje montáž se sestavou GM40 kvůli lepšímu hydraulickému vyvážení topných okruhů.

Výstup pro svislé šroubení G3/4".

Šroubení pro připojení rozvodů není součástí balení, je třeba zvolit podle typu potrubí.

Regulační ventily na teplé vodě, uzavírací ventily na studené vodě.

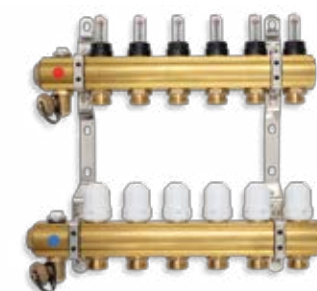
Uzavírací ventily s možností montáže elektrotermické hlavice FTE01. M30x1,5.

2 ks ocelových držáků

2 ks zátek G1"

odvzdušňovací ventil G1/2", 2 ks

vypouštěcí kohout G1/2", 2 ks



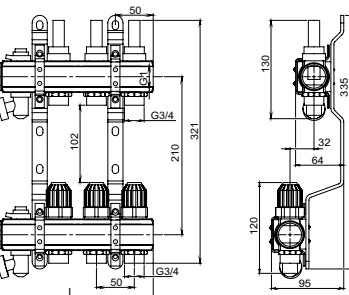
NEW

RZP-S

Rozdělovač s uzavíracími ventily a regulačním šroubením s průtokoměry bez kulových kohoutů

Manifold with valves, flow meters and air vents

Распределительный коллектор полностью укомплектован, включая расходомеры



| PROVEDENÍ (N) | TYPE (N) | CODE | BEZ DPH (Kč) | S DPH (Kč) | WITHOUT VAT (€) | WITH VAT (€) |
|---------------|----------|--------|--------------|------------|-----------------|--------------|
| 2 okruhy | 2 ways | RZP02S | 1 817 | 2 199 | 72,68 | 87,22 |
| 3 okruhy | 3 ways | RZP03S | 2 065 | 2 499 | 82,60 | 99,12 |
| 4 okruhy | 4 ways | RZP04S | 2 478 | 2 998 | 99,12 | 118,94 |
| 5 okruhů | 5 ways | RZP05S | 2 974 | 3 599 | 118,96 | 142,75 |
| 6 okruhů | 6 ways | RZP06S | 3 388 | 4 099 | 135,52 | 162,62 |
| 7 okruhů | 7 ways | RZP07S | 3 801 | 4 599 | 152,04 | 182,45 |
| 8 okruhů | 8 ways | RZP08S | 4 131 | 4 999 | 165,24 | 198,29 |
| 9 okruhů | 9 ways | RZP09S | 4 627 | 5 599 | 185,08 | 222,10 |
| 10 okruhů | 10 ways | RZP10S | 5 123 | 6 199 | 204,92 | 245,90 |
| 11 okruhů | 11 ways | RZP11S | 5 536 | 6 699 | 221,44 | 265,73 |
| 12 okruhů | 12 ways | RZP12S | 5 619 | 6 799 | 224,76 | 269,71 |

Rozdělovač 2-12 - okruhový vhodný pro podlahové vytápění.

Při montáži do větších objektů se doporučuje montáž se sestavou GM40 kvůli lepšímu hydraulickému vyvážení topných okruhů.

Regulační ventily na teplé vodě, uzavírací ventily na studené vodě.

Uzavírací ventily s možností montáže elektrotermické hlavice FTE01. M30x1,5.

Výstup pro svislé šroubení G3/4".

Šroubení pro připojení rozvodů není součástí balení, je třeba zvolit podle typu potrubí.

2 ks ocelových držáků

2 ks zátek G1"

odvzdušňovací ventil G1/2", 2 ks

vypouštěcí kohout G1/2", 2 ks

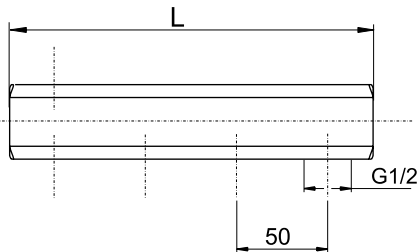


457

N *výstup 1/2"

Tělo rozdělovače jednostranné G1"

Single manifold pipe G1"
Распределительная балка G1"



$L = N * 50$

| PROVEDENÍ (N) | TYPE (N) | CODE | BEZ DPH (Kč) | S DPH (Kč) | WITHOUT VAT (€) | WITH VAT (€) |
|---------------|----------|---------|--------------|------------|-----------------|--------------|
| 2 okruhy | 2 ways | 457/2Y | 247 | 299 | 9,88 | 11,86 |
| 3 okruhy | 3 ways | 457/3Y | 330 | 399 | 13,20 | 15,84 |
| 4 okruhy | 4 ways | 457/4Y | 412 | 499 | 16,48 | 19,78 |
| 5 okruhů | 5 ways | 457/5Y | 495 | 599 | 19,80 | 23,76 |
| 6 okruhů | 6 ways | 457/6Y | 578 | 699 | 23,12 | 27,74 |
| 7 okruhů | 7 ways | 457/7Y | 660 | 799 | 26,40 | 31,68 |
| 8 okruhů | 8 ways | 457/8Y | 826 | 999 | 33,04 | 39,65 |
| 9 okruhů | 9 ways | 457/9Y | 908 | 1 099 | 36,32 | 43,58 |
| 10 okruhů | 10 ways | 457/10Y | 991 | 1 199 | 39,64 | 47,57 |
| 11 okruhů | 11 ways | 457/11Y | 1 073 | 1 298 | 42,92 | 51,50 |
| 12 okruhů | 12 ways | 457/12Y | 1 156 | 1 399 | 46,24 | 55,49 |

RP

Rozdělovač jednostranný G1"

Manifold G1"
Распределительный коллектор G1"

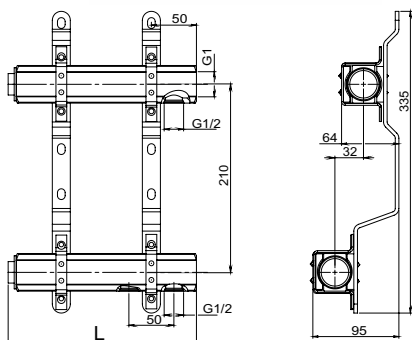
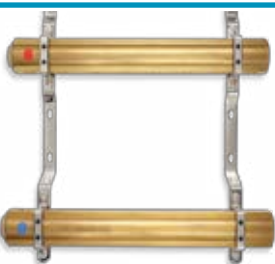
Rozdělovač 2-12 - okruhový vhodný pro přímé napojení otopných těles.

2 ks ocelových držáků

2 ks zátek G1"

2*N výstupů 1/2"

Výrobek splňuje podmínky pro styk s pitnou vodou.



| PROVEDENÍ (N) | TYPE (N) | CODE | BEZ DPH (Kč) | S DPH (Kč) | WITHOUT VAT (€) | WITH VAT (€) |
|---------------|----------|------|--------------|------------|-----------------|--------------|
| 2 okruhy | 2 ways | RP02 | 578 | 699 | 23,12 | 27,74 |
| 3 okruhy | 3 ways | RP03 | 702 | 849 | 28,08 | 33,70 |
| 4 okruhy | 4 ways | RP04 | 908 | 1 099 | 36,32 | 43,58 |
| 5 okruhů | 5 ways | RP05 | 1 156 | 1 399 | 46,24 | 55,49 |
| 6 okruhů | 6 ways | RP06 | 1 156 | 1 399 | 46,24 | 55,49 |
| 7 okruhů | 7 ways | RP07 | 1 321 | 1 598 | 52,84 | 63,41 |
| 8 okruhů | 8 ways | RP08 | 1 487 | 1 799 | 59,48 | 71,38 |
| 9 okruhů | 9 ways | RP09 | 1 652 | 1 999 | 66,08 | 79,30 |
| 10 okruhů | 10 ways | RP10 | 1 817 | 2 199 | 72,68 | 87,22 |
| 11 okruhů | 11 ways | RP11 | 1 983 | 2 399 | 79,32 | 95,18 |
| 12 okruhů | 12 ways | RP12 | 2 148 | 2 599 | 85,92 | 103,10 |

RPN

Rozdělovač se šroubením jednostranný G1"

Manifold G1", with connection fittings
Распределительный коллектор с резьбовым соединением G1"

Rozdělovač 2-12 - okruhový vhodný pro přímé napojení otopných těles.

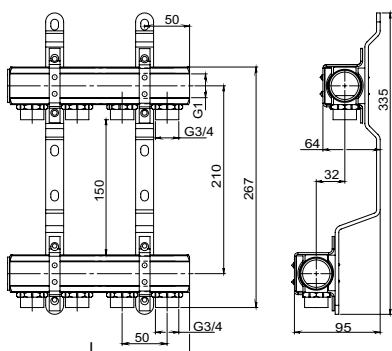
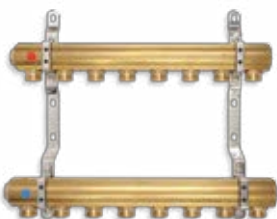
2 ks ocelových držáků.

2 ks zátek G1"

Výstup pro svěrné šroubení G3/4"

Šroubení pro připojení rozvodů není součástí balení, je třeba zvolit podle typu potrubí.

Výrobek splňuje podmínky pro styk s pitnou vodou.



| PROVEDENÍ (N) | TYPE (N) | CODE | BEZ DPH (Kč) | S DPH (Kč) | WITHOUT VAT (€) | WITH VAT (€) |
|---------------|----------|-------|--------------|------------|-----------------|--------------|
| 2 okruhy | 2 ways | RPN02 | 660 | 799 | 26,40 | 31,68 |
| 3 okruhy | 3 ways | RPN03 | 908 | 1 099 | 36,32 | 43,58 |
| 4 okruhy | 4 ways | RPN04 | 1 156 | 1 399 | 46,24 | 55,49 |
| 5 okruhů | 5 ways | RPN05 | 1 404 | 1 699 | 56,16 | 67,39 |
| 6 okruhů | 6 ways | RPN06 | 1 652 | 1 999 | 66,08 | 79,30 |
| 7 okruhů | 7 ways | RPN07 | 1 817 | 2 199 | 72,68 | 87,22 |
| 8 okruhů | 8 ways | RPN08 | 2 065 | 2 499 | 82,60 | 99,12 |
| 9 okruhů | 9 ways | RPN09 | 2 230 | 2 698 | 89,20 | 107,04 |
| 10 okruhů | 10 ways | RPN10 | 2 478 | 2 998 | 99,12 | 118,94 |
| 11 okruhů | 11 ways | RPN11 | 2 644 | 3 199 | 105,76 | 126,91 |
| 12 okruhů | 12 ways | RPN12 | 2 974 | 3 599 | 118,96 | 142,75 |



SZP

Světlost otvoru je o 35 mm menší než šířka skříně.

Skříň rozdělovače podomítková

Manifold box
Шкаф для распределителя

| MAXIMÁLNÍ VELIKOST ROZDĚLOVAČE V PŘÍPADĚ MONTÁŽE BEZ SESTAVY GM | MAXIMÁLNÍ VELIKOST ROZDĚLOVAČE V PŘÍPADĚ MONTÁŽE SE SESTAVOU GM | VELIKOST - SIZE | CODE | BEZ DPH (Kč) | S DPH (Kč) | WITHOUT VAT (€) | WITH VAT (€) |
|---|---|---------------------|-------|--------------|------------|-----------------|--------------|
| RO02,RZ02,RZP02,RPN05,RP05,RO04S,RZ04S,RZP04S | RPN03,RP03,RO02S,RZ02S,RZP02S | 345/575-665/110-175 | SZP-0 | 991 | 1 199 | 39,64 | 47,57 |
| RO04,RZ04,RZP04,RPN07,RP07,RO06S,RZ06S,RZP06S | RO02,RZ02,RZP02,RO04S,RZ04S,RZP04S,RPN05,RP05 | 445/575-665/110-175 | SZP-1 | 1 073 | 1 298 | 42,92 | 51,50 |
| RO07,RZ07,RZP07,RPN10,RP10,RO09S,RZ09S,RZP09S | RO05,RZ05,RZP05,RO07S,RZ07S,RZP07S,RPN08,RP08 | 575/575-665/110-175 | SZP-2 | 1 239 | 1 499 | 49,56 | 59,47 |
| RO10,RZ10,RZP10,RPN12,RP12,RO12S,RZ12S,RZP12S | RO08,RZ08,RZP08,RO10S,RZ10S,RZP10S,RPN11,RP11 | 725/575-665/110-175 | SZP-3 | 1 404 | 1 699 | 56,16 | 67,39 |
| RO11, RZ11, RZP11 | RO09,RZ09,RZP09,RO11S,RZ11S,RZP11S,RPN12,RP12 | 805/575-665/110-175 | SZP-4 | 1 487 | 1 799 | 59,48 | 71,38 |
| RO12, RZ12, RZP12 | RO12,RZ12,RZP12,RO12S,RZ12S,RZP12S | 975/575-665/110-175 | SZP-5 | 1 569 | 1 898 | 62,76 | 75,31 |



SZN

Světlost otvoru je o 25 mm menší než šířka skříně.

Skříň rozdělovače nástěnná

Manifold box wall-mounted
Шкаф для распределителя

| MAXIMÁLNÍ VELIKOST ROZDĚLOVAČE V PŘÍPADĚ MONTÁŽE BEZ SESTAVY GM | VELIKOST - SIZE | CODE | BEZ DPH (Kč) | S DPH (Kč) | WITHOUT VAT (€) | WITH VAT (€) |
|---|-----------------|-------|--------------|------------|-----------------|--------------|
| RO02, RZ02, RZP02, RPN05, RP05, RO04S, RZ04S, RZP04S | 380/580/120 | SZN-0 | 908 | 1 099 | 36,32 | 43,58 |
| RO04, RZ04, RZP04, RPN07, RP07, RO06S, RZ06S, RZP06S | 480/580/120 | SZN-1 | 991 | 1 199 | 39,64 | 47,57 |
| RO07, RZ07, RZP07, RPN09, RP09, RO08S, RZ08S, RZP08S | 610/580/120 | SZN-2 | 1 156 | 1 399 | 46,24 | 55,49 |
| RO09, RZ09, RZP09, RPN12, RP12, RO11S, RZ11S, RZP11S | 755/580/120 | SZN-3 | 1 239 | 1 499 | 49,56 | 59,47 |
| RO11, RZ11, RZP11, RO12S, RZ12S, RZP12S | 840/580/120 | SZN-4 | 1 321 | 1 598 | 52,84 | 63,41 |
| RO12, RZ12, RZP12 | 1010/580/120 | SZN-5 | 1 487 | 1 799 | 59,48 | 71,38 |

NEW

SZN-170

Skříň rozdělovače nástěnná

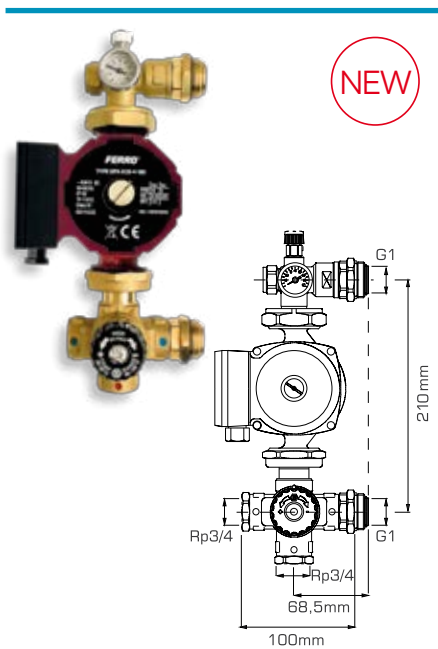
Manifold box wall-mounted
Шкаф для распределителя

Skříň je vhodná pro rozdělovač se sestavou GM40GPA.
Světlost otvoru je o 25 mm menší než šířka skříně.



| MAXIMÁLNÍ VELIKOST ROZDĚLOVAČE V PŘÍPADĚ MONTÁŽE SE SESTAVOU GM | VELIKOST - SIZE | CODE | BEZ DPH (Kč) | S DPH (Kč) | WITHOUT VAT (€) | WITH VAT (€) |
|---|-----------------|-----------|--------------|------------|-----------------|--------------|
| RO05, RZ05, RZP05, RPN08, RP08, RO07S, RZ07S, RZP07S | 610/580/170 | SZN-2-170 | 1 321 | 1 598 | 52,84 | 63,41 |
| RO09, RZ09, RZP09, RPN12, RP12, RO11S, RZ11S, RZP11S | 840/580/170 | SZN-4-170 | 1 569 | 1 898 | 62,76 | 75,31 |





GM40GPA

Sestava pro rozdělovač s čerpadlem G1"

System for floor heating with pump
Система для напольного отопления

4-cestný termostatický ventil s připojením 3/4"
s regulací teploty otopné vody v rozsahu 25-50°C

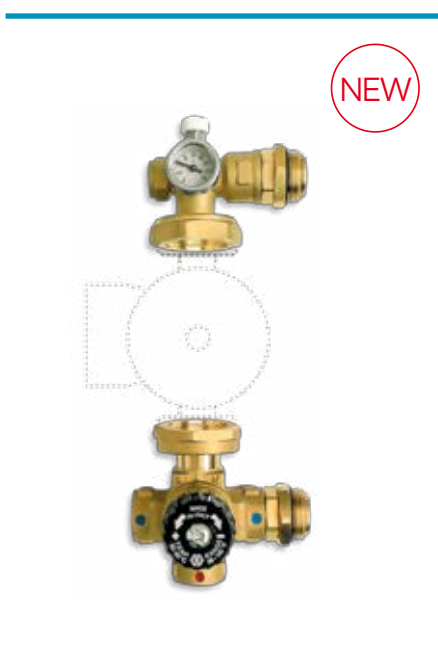
oběhové čerpadlo 25-40 130mm (W0603)

teploměr 0-80°C

ruční odvzdušňovací ventil

Vhodný pro montáž na rozdělovače RZ a RZP
v případě vytápění rozsáhlejších prostor.

| CODE | BEZ DPH (Kč) | S DPH (Kč) | WITHOUT VAT (€) | WITH VAT (€) |
|---------|--------------|------------|-----------------|--------------|
| GM40GPA | 8 264 | 9 999 | 330,56 | 396,67 |



GM-WP

Sestava pro rozdělovač bez čerpadla G1"

System for floor heating without pump
Система для напольного отопления

4-cestný termostatický ventil s připojením 3/4"
s regulací teploty otopné vody v rozsahu 25-50°C

teploměr 0-80°C

ruční odvzdušňovací ventil

Vhodný pro montáž na rozdělovače RZ a RZP
v případě vytápění rozsáhlejších prostor.

| CODE | BEZ DPH (Kč) | S DPH (Kč) | WITHOUT VAT (€) | WITH VAT (€) |
|-------|--------------|------------|-----------------|--------------|
| GM-WP | 4 462 | 5 399 | 178,48 | 214,18 |

**67841612Y****Svěrné šroubení 3/4" pro trubky PEX 16x2 mm**

Clamp screwing for plastic tubes connection
Резьбовое соединение для пластиковых труб

Balení obsahuje 2 sady
připojení 3/4"
pro plastové potrubí 16 x 2 mm

| CODE | BEZ DPH (Kč) | S DPH (Kč) | WITHOUT VAT (€) | WITH VAT (€) |
|-----------|--------------|------------|-----------------|--------------|
| 67841612Y | 82 | 99 | 3,28 | 3,94 |

**67861612Y****Svěrné šroubení 3/4" pro trubky AL-PEX 16x2 mm**

Clamp screwing for alu-plastic tubes connection
Резьбовое соединение для алю-пластиковых труб

Balení obsahuje 2 sady.
Připojení 3/4" .
Pro vícevrstvé potrubí 16 x 2 mm

| CODE | BEZ DPH (Kč) | S DPH (Kč) | WITHOUT VAT (€) | WITH VAT (€) |
|-----------|--------------|------------|-----------------|--------------|
| 67861612Y | 82 | 99 | 3,28 | 3,94 |

**67761500Y****Svěrné šroubení 3/4" pro měděné trubky 15 mm**

Clamp screwing for copper tubes connection
Резьбовое соединение для медных труб

Balení obsahuje 2 sady.
Připojení 3/4".
Pro měděné trubky 15 mm.

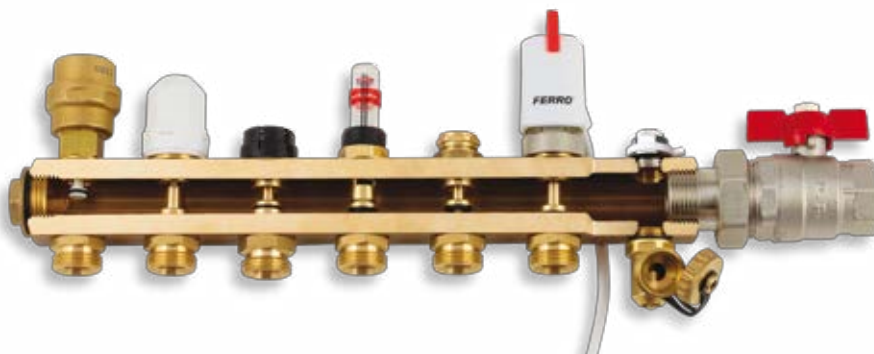
| CODE | BEZ DPH (Kč) | S DPH (Kč) | WITHOUT VAT (€) | WITH VAT (€) |
|-----------|--------------|------------|-----------------|--------------|
| 67761500Y | 65 | 79 | 2,60 | 3,12 |

**FTE01****Elektrotermická hlavice pro rozdělovače**

Electrothermal head for manifold
Электротермическая головка

Napájení: 230 V, 50 Hz.
Rozpínací (bez napětí uzavřena).
Připojení M30 x 1,5 mm
zdvih - 3 - 5 mm.
Stupeň krytí - IP54
Třída ochrany: II.
Setrvačnost cca 3 minuty.
Maximální příkon - 2W.
Pracovní teplota
od -5 °C do 60 °C

| CODE | BEZ DPH (Kč) | S DPH (Kč) | WITHOUT VAT (€) | WITH VAT (€) |
|-------|--------------|------------|-----------------|--------------|
| FTE01 | 578 | 699 | 23,12 | 27,74 |

ŘEZ ROZDĚLOVAČE

NEW



FQ1

Elektronický pokojový termostat denní

Daily electronic thermostat
Термостат электронный комнатный дневной

Napájení: 2x AA baterie.

Teplotní rozsah
od 5 °C do 30 °C.

Čitlivost 0,2 °C / 0,5 °C.

Maximální ovládaný proud - 5A.
Provedení TXT je bezdrátové.

| CODE | BEZ DPH (Kč) | S DPH (Kč) | WITHOUT VAT (€) | WITH VAT (€) |
|---------|--------------|------------|-----------------|--------------|
| FQ1 | 826 | 999 | 33,04 | 39,65 |
| FQ1TXT6 | 1 652 | 1 999 | 66,08 | 79,30 |

NEW



FT6

Centrální svorkovnice pro otopné systémy

Terminal strip for heating systems
Центральный клеммник для отопительных систем

Provedení RX je bezdrátové

| CODE | BEZ DPH (Kč) | S DPH (Kč) | WITHOUT VAT (€) | WITH VAT (€) |
|-------|--------------|------------|-----------------|--------------|
| FT6 | 2 478 | 2 998 | 99,12 | 118,94 |
| FT6RX | 3 553 | 4 299 | 142,12 | 170,54 |

NEW



PT930

Pokojový termostat

Room thermostat
Термостат комнатный

Maximální napětí: 230 V/ 10 A.
Stupeň krytí - IP20.

Pracovní rozsah
od 5 °C do 30 °C.

Ag kontakty 1000/1000.

Kontrolka provozu.

| CODE | BEZ DPH (Kč) | S DPH (Kč) | WITHOUT VAT (€) | WITH VAT (€) |
|-------|--------------|------------|-----------------|--------------|
| PT930 | 412 | 499 | 16,48 | 19,78 |

NEW



TP010

Termostat příložený

Strap thermostat
Термостат прикладной

Maximální napětí: 230 V/ 15A.
Rozpínací i spínací kontakt.

Stupeň krytí - IP20.

Teplotní gradient 1K/min.
Pracovní rozsah
od 10 °C do 90 °C.

Ag kontakty 1000/1000.

| CODE | BEZ DPH (Kč) | S DPH (Kč) | WITHOUT VAT (€) | WITH VAT (€) |
|-------|--------------|------------|-----------------|--------------|
| TP010 | 454 | 549 | 18,16 | 21,79 |

NEW



ZM

Směšovací ventil

Mixing valve
Вентиль смешивающий

Mosaz CW617N.

Maximální tlak 1,0 MPa.

Maximální teplota 110 °C

| CODE | TYP - TYPE | ROZMĚR - SIZE | BEZ DPH (Kč) | S DPH (Kč) | WITHOUT VAT (€) | WITH VAT (€) |
|------|----------------|---------------|--------------|------------|-----------------|--------------|
| ZM31 | 3-cestný (way) | 3/4" | 1 197 | 1 448 | 47,88 | 57,46 |
| ZM32 | 3-cestný (way) | 1" | 1 404 | 1 699 | 56,16 | 67,39 |
| ZM41 | 4-cestný (way) | 3/4" | 1 404 | 1 699 | 56,16 | 67,39 |
| ZM42 | 4-cestný (way) | 1" | 1 528 | 1 849 | 61,12 | 73,34 |



NEW

SE230

Elektrický pohon pro ventily ZM

Electric actuator for ZM valves 230V
Привод электрический для вентиля ZM 230B

Napájení 230V.
Příkon 2,5W
Přívod 1,5m - 3x0,5mm².
Doba otočení 120 s.
Úhel otočení 90°

| CODE | BEZ DPH (Kč) | S DPH (Kč) | WITHOUT VAT (€) | WITH VAT (€) |
|-------|--------------|------------|-----------------|--------------|
| SE230 | 2 478 | 2 998 | 99,12 | 118,94 |



NEW

TK

Teploměr hliníkový přímý

Thermometer
Термометр алюминиевый прямой

| PROVEDENÍ | TYPE | CODE | BEZ DPH (Kč) | S DPH (Kč) | WITHOUT VAT (€) | WITH VAT (€) |
|-----------|-------|---------|--------------|------------|-----------------|--------------|
| 1/2" | 150°C | TK12150 | 197 | 238 | 7,88 | 9,46 |
| 3/4" | 150°C | TK34150 | 197 | 238 | 7,88 | 9,46 |



NEW

MC20

Regulátor tahu

Draft regulator
Регулятор тяги

| PROVEDENÍ | TYPE | CODE | BEZ DPH (Kč) | S DPH (Kč) | WITHOUT VAT (€) | WITH VAT (€) |
|-----------|------|------|--------------|------------|-----------------|--------------|
| 3/4" | | MC20 | 743 | 899 | 29,72 | 35,66 |



Instalatérský program NOVASERVIS

Instalatérský program NOVASERVIS je vyroben z kvalitní mosazi a materiálů, které jsou především zárukou spolehlivosti a odolnosti i v těch nejnáročnějších požadovaných provozních podmínkách. Široká nabídka typů kohoutů, ventilů, filtrů, sifonů, tvarovek a hadiček je přizpůsobena potřebám zákazníků.

Plumbing programme NOVASERVIS

Plumbing programme NOVASERVIS is produced from high-quality brass and other materials that guarantee a reliability and stability even in the most exacting process conditions. We can offer various types of waste traps, valves, taps, inlet hoses, brass fittings, etc.

Водопроводная программа NOVASERVIS

Водопроводная программа NOVASERVIS произведена из качественной латуни и материалов, которые гарантируют надежность и стойкость в самых требовательных условиях. Широкий ассортимент кранов, вентелей, фильтров, сифонов, фитингов и подводок приспособлен потребностям заказчиков.







NEW

Z201

Baterie na studenou vodu s tlačným ventilem

Automatic shut-off mixer with flow control
Смеситель для холодной воды с регулировкой потока воды

| PROVEDENÍ | FINISH | CODE | BEZ DPH (Kč) | S DPH (Kč) | WITHOUT VAT (€) | WITH VAT (€) |
|-----------|--------|------|--------------|------------|-----------------|--------------|
| chrom | chrome | Z201 | 660 | 799 | 26,40 | 31,68 |



NEW

Z201R

Baterie se směšovačem vody s tlačným ventilem

Automatic shut-off mixer with flow and temperature control
Смеситель с регулировкой потока воды и температуры

| PROVEDENÍ | FINISH | CODE | BEZ DPH (Kč) | S DPH (Kč) | WITHOUT VAT (€) | WITH VAT (€) |
|-----------|--------|-------|--------------|------------|-----------------|--------------|
| chrom | chrome | Z201R | 743 | 899 | 29,72 | 35,66 |



NEW

Z211

Pisoárový tlačný ventil

Automatic shut-off urinal valve
Вентил писсуара нажимной

| PROVEDENÍ | FINISH | CODE | BEZ DPH (Kč) | S DPH (Kč) | WITHOUT VAT (€) | WITH VAT (€) |
|-----------|--------|------|--------------|------------|-----------------|--------------|
| chrom | chrome | Z211 | 660 | 799 | 26,40 | 31,68 |



NEW

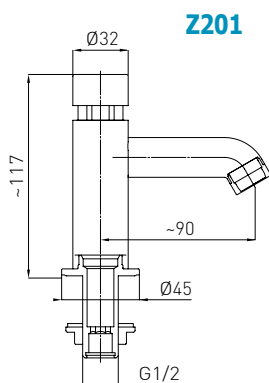
MM10

Mechanický směšovač pro baterie 3/8"

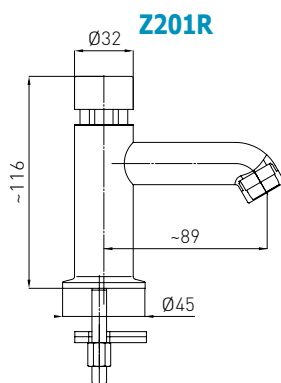
Mechanical water mixer for for shut-off mixers 3/8"
Смеситель механический для арматур 3/8"

Pro připojení jednoho kusu tlačné baterie Z201

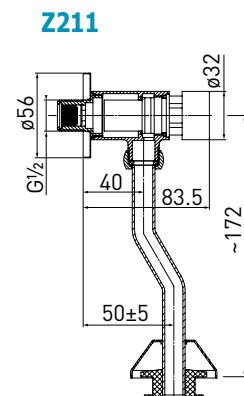
| PROVEDENÍ | FINISH | CODE | BEZ DPH (Kč) | S DPH (Kč) | WITHOUT VAT (€) | WITH VAT (€) |
|-----------|--------|------|--------------|------------|-----------------|--------------|
| chrom | chrome | MM10 | 412 | 499 | 16,48 | 19,78 |



Z201



Z201R



Z211





NEW

JY520

Kulový kohout 1" s půlšroubením a zpětným ventilem k čerpadlu 6/4"

Ball-shaped tap 1" with half thread for pump 6/4" and safety valve
Шаровый кран 1" с полумуфтой для насосов 6/4" с покладкой и обратным клапаном

| CODE | BALENÍ - PACKAGING | ROZMĚR - SIZE | BEZ DPH (Kč) | S DPH (Kč) | WITHOUT VAT (€) | WITH VAT (€) |
|----------|--------------------|---------------|--------------|------------|-----------------|--------------|
| JY520/25 | 1/10 | 1" | 412 | 499 | 16,48 | 19,78 |



NEW

JY521

Kulový kohout 1" s půlšroubením k čerpadlu 6/4"

Ball-shaped tap 1" with half thread for pump 6/4"
Шаровый кран 1" с полумуфтой для насосов 6/4" с покладкой

| CODE | BALENÍ - PACKAGING | ROZMĚR - SIZE | BEZ DPH (Kč) | S DPH (Kč) | WITHOUT VAT (€) | WITH VAT (€) |
|----------|--------------------|---------------|--------------|------------|-----------------|--------------|
| JY521/25 | 1/10 | 1" | 222 | 269 | 8,88 | 10,66 |



NEW

EK116

Kulový kohout s připojením čidla - motýlek

Ball-shaped tap with sensor connection - butterfly
Кран шаровой с присоединением датчика, бабочка

Typ MM. PN 16.

Type FF. PN 16.

Тип В/В. PN 16.

| CODE | BALENÍ - PACKAGING | ROZMĚR - SIZE | BEZ DPH (Kč) | S DPH (Kč) | WITHOUT VAT (€) | WITH VAT (€) |
|----------|--------------------|---------------|--------------|------------|-----------------|--------------|
| EK116/15 | 1 | 1/2" | 107 | 129 | 4,28 | 5,14 |
| EK116/20 | 1 | 3/4" | 156 | 189 | 6,24 | 7,49 |



NEW

JY135

Vypouštěcí kulový kohout pro solární systémy

Drain valve with sealing for solar
Спускной кран с прокладкой для соляра

Max. teplota vody 150 °C, glykol
max 50% , mosaz CW617N

| CODE | BALENÍ - PACKAGING | ROZMĚR - SIZE | BEZ DPH (Kč) | S DPH (Kč) | WITHOUT VAT (€) | WITH VAT (€) |
|----------|--------------------|---------------|--------------|------------|-----------------|--------------|
| JY135/15 | 1 | 1/2" | 214 | 259 | 8,56 | 10,27 |



NEW

JY506

Zpětná klapka

Clack-valve
Обратный клапан

2 ks revizních a čistících otvorů 1/4"

| CODE | BALENÍ - PACKAGING | ROZMĚR - SIZE | BEZ DPH (Kč) | S DPH (Kč) | WITHOUT VAT (€) | WITH VAT (€) |
|----------|--------------------|---------------|--------------|------------|-----------------|--------------|
| JY506/15 | 1/20 | 1/2" | 131 | 159 | 5,24 | 6,29 |
| JY506/20 | 1/22 | 3/4" | 181 | 219 | 7,24 | 8,69 |
| JY506/25 | 1/14 | 1" | 247 | 299 | 9,88 | 11,86 |
| JY506/32 | 1/8 | 5/4" | 462 | 559 | 18,48 | 22,18 |





EK137

Kulový kohout - páka

Ball-shaped tap - lever
Кран шаровой с ручкой

Typ MM. PN 16.
Type FF. PN 16.
Тип В/В, PN 16.

| CODE | BALENÍ - PACKAGING | ROZMĚR - SIZE | BEZ DPH (Kč) | S DPH (Kč) | WITHOUT VAT (€) | WITH VAT (€) |
|----------|--------------------|---------------|--------------|------------|-----------------|--------------|
| EK137/15 | 15 | 1/2" | 65 | 79 | 2,60 | 3,12 |
| EK137/20 | 12 | 3/4" | 90 | 109 | 3,60 | 4,32 |
| EK137/25 | 10 | 1" | 148 | 179 | 5,92 | 7,10 |
| EK137/32 | 9 | 5/4" | 230 | 278 | 9,20 | 11,04 |
| EK137/40 | 4 | 6/4" | 412 | 499 | 16,48 | 19,78 |
| EK137/50 | 2 | 2" | 578 | 699 | 23,12 | 27,74 |



EK115

Kulový kohout - motýlek

Ball-shaped tap - butterfly
Кран шаровой с бабочкой

Typ MM. PN 16.
Type FF. PN 16.
Тип В/В, PN 16.

| CODE | BALENÍ - PACKAGING | ROZMĚR - SIZE | BEZ DPH (Kč) | S DPH (Kč) | WITHOUT VAT (€) | WITH VAT (€) |
|----------|--------------------|---------------|--------------|------------|-----------------|--------------|
| EK115/15 | 24 | 1/2" | 65 | 79 | 2,60 | 3,12 |
| EK115/20 | 18 | 3/4" | 90 | 109 | 3,60 | 4,32 |
| EK115/25 | 10 | 1" | 148 | 179 | 5,92 | 7,10 |



EK113

Kulový kohout - motýlek

Ball-shaped tap - butterfly
Кран шаровой с бабочкой

Typ ŠM. PN 16.
Type MF. PN 16.
Тип В/Н, PN 16.

| CODE | BALENÍ - PACKAGING | ROZMĚR - SIZE | BEZ DPH (Kč) | S DPH (Kč) | WITHOUT VAT (€) | WITH VAT (€) |
|----------|--------------------|---------------|--------------|------------|-----------------|--------------|
| EK113/15 | 18 | 1/2" | 73 | 88 | 2,92 | 3,50 |
| EK113/20 | 18 | 3/4" | 107 | 129 | 4,28 | 5,14 |
| EK113/25 | 10 | 1" | 164 | 198 | 6,56 | 7,87 |



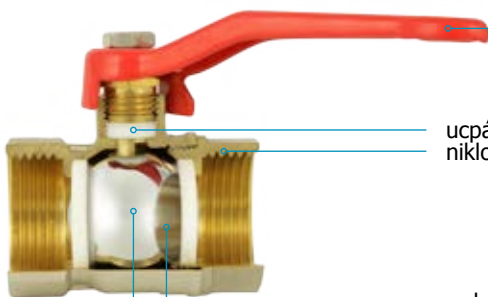
JY1129

Kulový plnopřůtočný kohout s vypouštěním - páka

Ball-shaped full-flow tap with drainage - lever
Кран шаровый полупроходной с ручкой со спускным краном

Typ MM. PN 16.
Type FF. PN 16.
Тип В/В, PN 16.

| CODE | BALENÍ - PACKAGING | ROZMĚR - SIZE | BEZ DPH (Kč) | S DPH (Kč) | WITHOUT VAT (€) | WITH VAT (€) |
|-----------|--------------------|---------------|--------------|------------|-----------------|--------------|
| JY1129/15 | 6 | 1/2" | 156 | 189 | 6,24 | 7,49 |
| JY1129/20 | 6 | 3/4" | 164 | 198 | 6,64 | 7,97 |
| JY1129/25 | 4 | 1" | 247 | 299 | 9,88 | 11,86 |
| JY1129/32 | 4 | 5/4" | 371 | 449 | 14,84 | 17,81 |
| JY1129/40 | 2 | 6/4" | 528 | 639 | 21,12 | 25,34 |
| JY1129/50 | | 2" | 826 | 999 | 33,28 | 39,94 |



lakovaná zinkovaná slitina

ucpávka z PTFE
niklováno

redukovaný průtok

chromovaný povrch

Typ: EK- redukovaný průtok
Max. pracovní tlak: 1,6 MPa
Pracovní teplota média: 5 - 100 °C
Médium: voda



JY137
Kulový plnoprůtočný kohout - páka

Ball-shaped full-flow tap - lever
Кран шаровой полнопроходной с ручкой

Typ MM. PN 25.

Type FF. PN 25.

Тип В/В, PN 25.



| CODE | BALENÍ - PACKAGING | ROZMĚR - SIZE | BEZ DPH (Kč) | S DPH (Kč) | WITHOUT VAT (€) | WITH VAT (€) |
|-----------|--------------------|---------------|--------------|------------|-----------------|--------------|
| JY137/10 | 20 | 3/8" | 65 | 79 | 2,60 | 3,12 |
| JY137/15 | 12 | 1/2" | 82 | 99 | 3,28 | 3,94 |
| JY137/20 | 10 | 3/4" | 107 | 129 | 4,28 | 5,14 |
| JY137/25 | 8 | 1" | 164 | 198 | 6,56 | 7,87 |
| JY137/32 | 8 | 5/4" | 280 | 339 | 11,20 | 13,44 |
| JY137/40 | 4 | 6/4" | 412 | 499 | 16,48 | 19,78 |
| JY137/50 | 2 | 2" | 660 | 799 | 26,40 | 31,68 |
| JY137/65 | | 2 1/2" | 1 404 | 1 699 | 56,16 | 67,39 |
| JY137/80 | | 3" | 2 065 | 2 499 | 82,60 | 99,12 |
| JY137/100 | | 4" | 2 892 | 3 499 | 115,68 | 138,82 |

JY1127
Kulový plnoprůtočný kohout s vypouštěním - páka

Ball-shaped full-flow tap with drainage - lever
Кран шаровой полнопроходной с ручкой со спускным краном

Typ MM. PN 25.

Type FF. PN 25.

Тип В/В, PN 25.



| CODE | BALENÍ - PACKAGING | ROZMĚR - SIZE | BEZ DPH (Kč) | S DPH (Kč) | WITHOUT VAT (€) | WITH VAT (€) |
|-----------|--------------------|---------------|--------------|------------|-----------------|--------------|
| JY1127/15 | 8 | 1/2" | 156 | 189 | 6,24 | 7,49 |
| JY1127/20 | 6 | 3/4" | 164 | 198 | 6,64 | 7,97 |
| JY1127/25 | 4 | 1" | 247 | 299 | 9,88 | 11,86 |
| JY1127/32 | 2 | 5/4" | 371 | 449 | 14,84 | 17,81 |
| JY1127/40 | 2 | 6/4" | 528 | 639 | 21,12 | 25,34 |
| JY1127/50 | 2 | 2" | 826 | 999 | 33,28 | 39,94 |

JY1128
Kulový plnoprůtočný kohout s vypouštěním - páka

Ball-shaped full-flow tap with drainage - lever
Кран шаровый полупроходной с ручкой со спускным краном

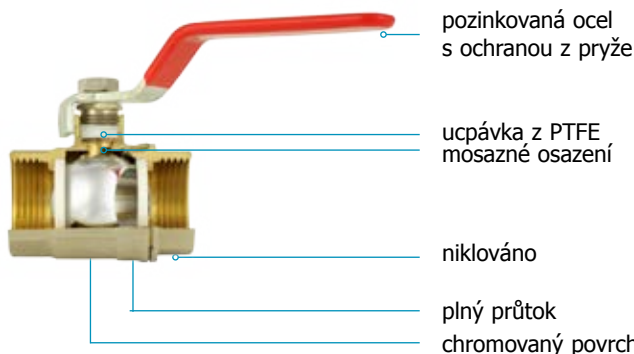
Typ MM. PN 25.

Type FF. PN 25.

Тип В/В, PN 25.



| CODE | BALENÍ - PACKAGING | ROZMĚR - SIZE | BEZ DPH (Kč) | S DPH (Kč) | WITHOUT VAT (€) | WITH VAT (€) |
|-----------|--------------------|---------------|--------------|------------|-----------------|--------------|
| JY1128/15 | 10 | 1/2" | 156 | 189 | 6,24 | 7,49 |
| JY1128/20 | 6 | 3/4" | 164 | 198 | 6,64 | 7,97 |
| JY1128/25 | 5 | 1" | 247 | 299 | 9,88 | 11,86 |


Typ: JY - plný průtok

Max. pracovní tlak: 2,5 MPa

Pracovní teplota media: 5 - 100 °C

Médium: voda




JY102

Kulový plnopřůtočný kohout - páka

Ball-shaped full-flow tap - lever
Кран шаровой полнопроходной с ручкой

Typ ŠM. PN 25.
Type MF. PN 25.
Тип В/Н. PN 25.

| CODE | BALENÍ - PACKAGING | ROZMĚR - SIZE | BEZ DPH (Kč) | S DPH (Kč) | WITHOUT VAT (€) | WITH VAT (€) |
|----------|--------------------|---------------|--------------|------------|-----------------|--------------|
| JY102/10 | 10 | 3/8" | 74 | 90 | 2,96 | 3,55 |
| JY102/15 | 10 | 1/2" | 90 | 109 | 3,60 | 4,32 |
| JY102/20 | 10 | 3/4" | 131 | 159 | 5,24 | 6,29 |
| JY102/25 | 10 | 1" | 197 | 238 | 7,88 | 9,46 |
| JY102/32 | 6 | 5/4" | 313 | 379 | 12,52 | 15,02 |
| JY102/40 | 4 | 6/4" | 495 | 599 | 19,80 | 23,76 |
| JY102/50 | 4 | 2" | 743 | 899 | 29,72 | 35,66 |



JY113

Kulový plnopřůtočný kohout - motýlek

Ball-shaped full-flow tap - butterfly
Кран шаровой полнопроходной с бабочкой

Typ ŠM. PN 25.
Type MF. PN 25.
Тип В/Н. PN 25.

| CODE | BALENÍ - PACKAGING | ROZMĚR - SIZE | BEZ DPH (Kč) | S DPH (Kč) | WITHOUT VAT (€) | WITH VAT (€) |
|----------|--------------------|---------------|--------------|------------|-----------------|--------------|
| JY113/15 | 15 | 1/2" | 90 | 109 | 3,60 | 4,32 |
| JY113/20 | 12 | 3/4" | 131 | 159 | 5,24 | 6,29 |
| JY113/25 | 10 | 1" | 197 | 238 | 7,88 | 9,46 |
| JY113/32 | 6 | 5/4" | 330 | 399 | 13,20 | 15,84 |



JY115

Kulový plnopřůtočný kohout - motýlek

Ball-shaped full-flow tap - butterfly
Кран шаровой полнопроходной с бабочкой

Typ MM. PN 25.
Type FF. PN 25.
Тип В/В. PN 25.

| CODE | BALENÍ - PACKAGING | ROZMĚR - SIZE | BEZ DPH (Kč) | S DPH (Kč) | WITHOUT VAT (€) | WITH VAT (€) |
|----------|--------------------|---------------|--------------|------------|-----------------|--------------|
| JY115/15 | 15 | 1/2" | 82 | 99 | 3,28 | 3,94 |
| JY115/20 | 12 | 3/4" | 107 | 129 | 4,28 | 5,14 |
| JY115/25 | 10 | 1" | 164 | 198 | 6,56 | 7,87 |
| JY115/32 | 6 | 5/4" | 330 | 399 | 13,20 | 15,84 |



JY118

Kulový plnopřůtočný kohout se šroubením - motýlek

Ball-shaped full-flow tap - butterfly
Кран шаровой полнопроходной с бабочкой

Typ ŠM. PN 25.
Type MF. PN 25.
Тип В/Н. PN 25.

| CODE | BALENÍ - PACKAGING | ROZMĚR - SIZE | BEZ DPH (Kč) | S DPH (Kč) | WITHOUT VAT (€) | WITH VAT (€) |
|----------|--------------------|---------------|--------------|------------|-----------------|--------------|
| JY118/15 | 10 | 1/2" | 123 | 149 | 4,92 | 5,90 |
| JY118/20 | 12 | 3/4" | 197 | 238 | 7,88 | 9,46 |
| JY118/25 | 6 | 1" | 305 | 369 | 12,20 | 14,64 |



CF2002

Zahradní kulový kohout s pákou

Garden ball-shaped water tap with lever
Водоразборный кран с штуцером и ручкой

PN 20.

| CODE | BALENÍ - PACKAGING | ROZMĚR - SIZE | BEZ DPH (Kč) | S DPH (Kč) | WITHOUT VAT (€) | WITH VAT (€) |
|-----------|--------------------|---------------|--------------|------------|-----------------|--------------|
| CF2002/10 | 12 / 120 | 3/8" | 82 | 99 | 3,28 | 3,94 |
| CF2002/15 | 12 / 120 | 1/2" | 98 | 119 | 3,92 | 4,70 |
| CF2002/20 | 8 / 80 | 3/4" | 140 | 169 | 5,60 | 6,72 |
| CF2002/25 | 6 / 60 | 1" | 198 | 240 | 7,92 | 9,50 |




JY511
Uzavírací ventil - mosazné srdce

Closing valve
Запорный вентиль

Typ MM.

Type FF.

Тип В/В.

| CODE | BALENÍ - PACKAGING | ROZMĚR - SIZE | BEZ DPH (Kč) | S DPH (Kč) | WITHOUT VAT (€) | WITH VAT (€) |
|----------|-----------------------|------------------|-----------------|---------------|--------------------|-----------------|
| JY511/15 | 21 | 1/2" | 107 | 129 | 4,28 | 5,14 |
| JY511/20 | 10 | 3/4" | 123 | 149 | 4,92 | 5,90 |
| JY511/25 | 6 | 1" | 164 | 198 | 6,56 | 7,87 |
| JY511/32 | 5 | 5/4" | 247 | 299 | 9,88 | 11,86 |
| JY511/40 | 4 | 6/4" | 412 | 499 | 16,48 | 19,78 |
| JY511/50 | 2 | 2" | 578 | 699 | 23,12 | 27,74 |

JY136
Vypouštěcí kulový kohout niklovaný

Nickel ball-shaped drain tap
Спускной кран шаровой никелированный



| CODE | BALENÍ - PACKAGING | ROZMĚR - SIZE | BEZ DPH (Kč) | S DPH (Kč) | WITHOUT VAT (€) | WITH VAT (€) |
|----------|-----------------------|------------------|-----------------|---------------|--------------------|-----------------|
| JY136/10 | 10 | 3/8" | 107 | 129 | 4,28 | 5,14 |
| JY136/15 | 10 | 1/2" | 123 | 149 | 4,92 | 5,90 |
| JY136/20 | 10 | 3/4" | 173 | 209 | 6,92 | 8,30 |

JY136N
Vypouštěcí kulový kohout niklovaný

Nickel ball-shaped drain tap
Спускной кран шаровой никелированный



| CODE | BALENÍ - PACKAGING | ROZMĚR - SIZE | BEZ DPH (Kč) | S DPH (Kč) | WITHOUT VAT (€) | WITH VAT (€) |
|-----------|-----------------------|------------------|-----------------|---------------|--------------------|-----------------|
| JY136N/10 | 10 | 3/8" | 82 | 99 | 3,28 | 3,94 |
| JY136N/15 | 10 | 1/2" | 82 | 99 | 3,28 | 3,94 |

JY121
Kulový minikohout

Ball-shaped mini-tap
Миникран шаровой

Typ MM.

Type FF.

Тип В/В.



| CODE | BALENÍ - PACKAGING | ROZMĚR - SIZE | BEZ DPH (Kč) | S DPH (Kč) | WITHOUT VAT (€) | WITH VAT (€) |
|----------|-----------------------|------------------|-----------------|---------------|--------------------|-----------------|
| JY121/10 | 10 | 3/8" | 65 | 79 | 2,60 | 3,12 |
| JY121/15 | 20 | 1/2" | 88 | 106 | 3,52 | 4,22 |

JY122
Kulový minikohout

Ball-shaped mini-tap
Миникран шаровой

Typ ŠM.

Type FM.

Тип В/Н.



| CODE | BALENÍ - PACKAGING | ROZMĚR - SIZE | BEZ DPH (Kč) | S DPH (Kč) | WITHOUT VAT (€) | WITH VAT (€) |
|----------|-----------------------|------------------|-----------------|---------------|--------------------|-----------------|
| JY122/10 | 10 | 3/8" | 65 | 79 | 2,60 | 3,12 |
| JY122/15 | 20 | 1/2" | 88 | 106 | 3,52 | 4,22 |

All types of valves are packed and delivered in boxes (small packaging) or in cartons (big packaging).
In ordering please use the number of pcs not of the packaging!
Все типы кранов упакованные и поставляемые в коробках (малая упаковка) или в картонках (большая упаковка).
Всегда заказывайте число штук, не число упаковок.





LU137

Luxusní kulový plnopřůtočný kohout - páka

Ball-shaped full-flow tap - lever
Кран шаровой полнопроходной с ручкой

| CODE | BALENÍ - PACKAGING | ROZMĚR - SIZE | BEZ DPH (Kč) | S DPH (Kč) | WITHOUT VAT (€) | WITH VAT (€) |
|----------|--------------------|---------------|--------------|------------|-----------------|--------------|
| LU137/15 | 10 | 1/2" | 123 | 149 | 4,92 | 5,90 |
| LU137/20 | 9 | 3/4" | 206 | 249 | 8,28 | 9,94 |
| LU137/25 | 8 | 1" | 297 | 359 | 11,96 | 14,35 |
| LU137/32 | 4 | 5/4" | 495 | 599 | 19,80 | 23,76 |
| LU137/40 | 2 | 6/4" | 660 | 799 | 26,64 | 31,97 |
| LU137/50 | 2 | 2" | 991 | 1 199 | 39,96 | 47,95 |

Typ MM. PN 40.
Type FF. PN 40.
Тип В/В, PN 40.

Max 140 °C



NEW

LU113

Luxusní kulový plnopřůtočný kohout - motýlek

Ball-shaped full-flow tap - butterfly
Кран шаровой полнопроходной с бабочкой

| CODE | BALENÍ - PACKAGING | ROZMĚR - SIZE | BEZ DPH (Kč) | S DPH (Kč) | WITHOUT VAT (€) | WITH VAT (€) |
|----------|--------------------|---------------|--------------|------------|-----------------|--------------|
| LU113/15 | 12 | 1/2" | 123 | 149 | 4,92 | 5,90 |
| LU113/20 | 9 | 3/4" | 197 | 238 | 7,88 | 9,46 |
| LU113/25 | 8 | 1" | 297 | 359 | 11,88 | 14,26 |

Typ ŠM. PN 40.
Type MF. PN 40.
Тип В/Н, PN 40.



NEW

LU115

Luxusní kulový plnopřůtočný kohout - motýlek

Ball-shaped full-flow tap - butterfly
Кран шаровой полнопроходной с бабочкой

| CODE | BALENÍ - PACKAGING | ROZMĚR - SIZE | BEZ DPH (Kč) | S DPH (Kč) | WITHOUT VAT (€) | WITH VAT (€) |
|----------|--------------------|---------------|--------------|------------|-----------------|--------------|
| LU115/15 | 12 | 1/2" | 115 | 139 | 4,60 | 5,52 |
| LU115/20 | 9 | 3/4" | 189 | 229 | 7,56 | 9,07 |
| LU115/25 | 8 | 1" | 280 | 339 | 11,20 | 13,44 |

Typ MM. PN 40.
Type FF. PN 40.
Тип В/В, PN 40.



NEW

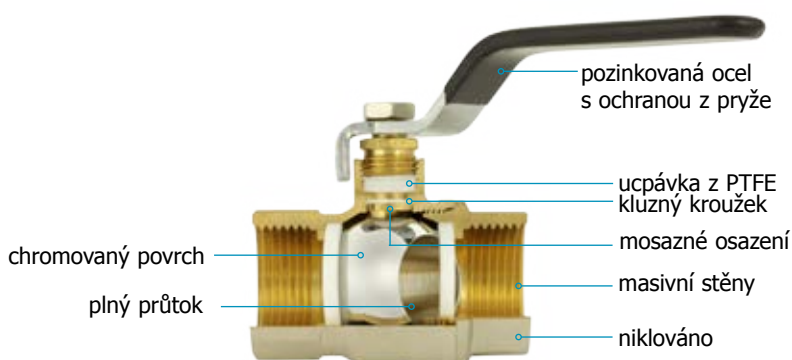
LU118

Luxusní kulový plnopřůtočný kohout se šroubením - motýlek

Ball-shaped full-flow tap - butterfly
Кран шаровой полнопроходной с бабочкой

| CODE | BALENÍ - PACKAGING | ROZMĚR - SIZE | BEZ DPH (Kč) | S DPH (Kč) | WITHOUT VAT (€) | WITH VAT (€) |
|----------|--------------------|---------------|--------------|------------|-----------------|--------------|
| LU118/15 | 8 | 1/2" | 181 | 219 | 7,24 | 8,69 |
| LU118/20 | 6 | 3/4" | 288 | 348 | 11,52 | 13,82 |
| LU118/25 | 6 | 1" | 454 | 549 | 18,16 | 21,79 |

Typ ŠM. PN 40.
Type MF. PN 40.
Тип В/Н, PN 40.



Typ: LU - plný průtok
Max. pracovní tlak: 4 MPa
Pracovní teplota média: 5 - 140 °C
Médium: voda, glykol 50%
Materiál: mosaz CW617N



PL137

Plynový kulový plnopřůtočný kohout - páka

Gas ball-shaped full-flow tap - lever
Кран шаровой полнопроходной с ручкой

Typ MM.
Type FF.
Тип В/В.

| CODE | BALENÍ - PACKAGING | ROZMĚR - SIZE | BEZ DPH (Kč) | S DPH (Kč) | WITHOUT VAT (€) | WITH VAT (€) |
|----------|-----------------------|------------------|-----------------|---------------|--------------------|-----------------|
| PL137/15 | 10 | 1/2" | 164 | 198 | 6,56 | 7,87 |
| PL137/20 | 9 | 3/4" | 247 | 299 | 9,88 | 11,86 |
| PL137/25 | 8 | 1" | 330 | 399 | 13,20 | 15,84 |
| PL137/32 | 4 | 5/4" | 495 | 599 | 19,96 | 23,95 |
| PL137/40 | 2 | 6/4" | 743 | 899 | 29,96 | 35,95 |
| PL137/50 | 2 | 2" | 1 156 | 1 399 | 46,24 | 55,49 |

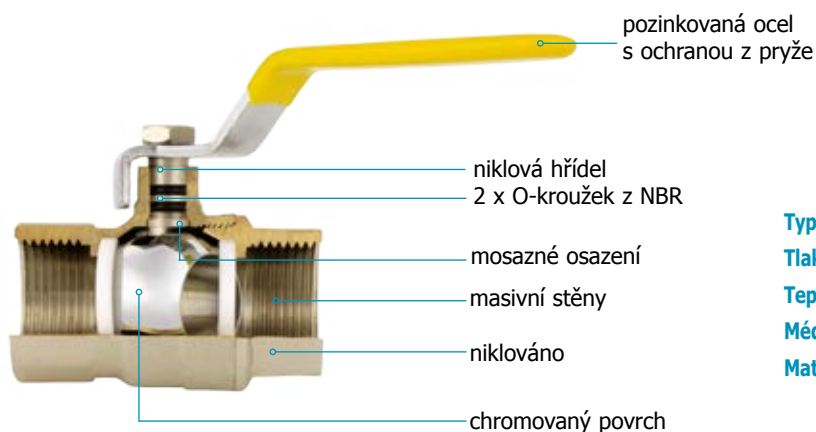
WGN

Plynová připojovací hadice

Gas connection hose
Газовая подводка гайка-штуцер

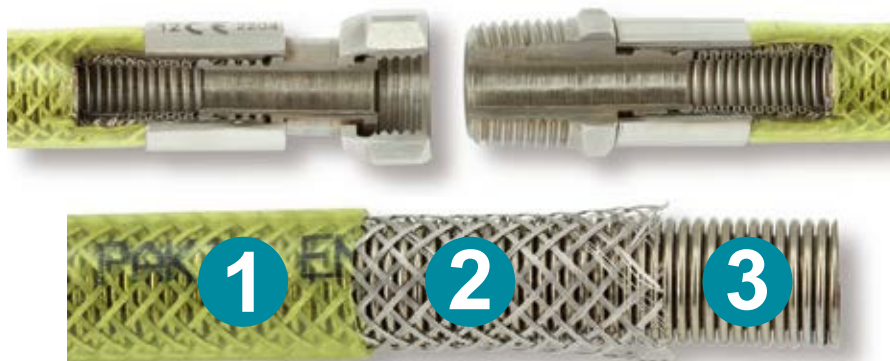
3-vrstvá: 2 vrstvy nerez + vrchní
vrstva nehořlavé PVC

| PROVEDENÍ | TYPE | CODE | BEZ DPH (Kč) | S DPH (Kč) | WITHOUT VAT (€) | WITH VAT (€) |
|-----------|----------|---------|-----------------|---------------|--------------------|-----------------|
| 1/2" ŠM | 0,50m FM | WGN0500 | 412 | 499 | 16,48 | 19,78 |
| 1/2" ŠM | 0,75m FM | WGN0750 | 412 | 499 | 16,48 | 19,78 |
| 1/2" ŠM | 1,00m FM | WGN1000 | 495 | 599 | 19,80 | 23,76 |
| 1/2" ŠM | 1,25m FM | WGN1250 | 495 | 599 | 19,80 | 23,76 |
| 1/2" ŠM | 1,50m FM | WGN1500 | 578 | 699 | 23,12 | 27,74 |
| 1/2" ŠM | 2,00m FM | WGN2000 | 578 | 699 | 23,12 | 27,74 |



Typ: PL - plynový kohout
Tlaková třída: MOP 5 (0,5 MPa)
Teplotní třída: T2 (-20°C ÷ 60°C)
Médium: plyny 1.3. třídy dle EN 437
Materiál: mosaz CW617N

1- vnější ochranná vrstva ze samozhášecího PVC
2 - opletení z nerezových drátků
3 - nerezový vlnovec



All types of valves are packed and delivered in boxes (small packaging) or in cartons (big packaging).
 In ordering please use the number of pcs not of the packaging!
 Все типы кранов упакованные и поставляемые в коробках (малая упаковка) или в картонках (большая упаковка).
 Всегда заказывайте число штук, не число упаковок.





JY508

Šikmý „Y“ filtr

Skew „Y“ filter
Фильтр косой

| CODE | BALENÍ - PACKAGING | ROZMĚR - SIZE | BEZ DPH (Kč) | S DPH (Kč) | WITHOUT VAT (€) | WITH VAT (€) |
|----------|-----------------------|------------------|-----------------|---------------|--------------------|-----------------|
| JY508/15 | 15 | 1/2" | 90 | 109 | 3,60 | 4,32 |
| JY508/20 | 10 | 3/4" | 115 | 139 | 4,60 | 5,52 |
| JY508/25 | 10 | 1" | 206 | 249 | 8,24 | 9,89 |
| JY508/32 | 4 | 5/4" | 288 | 348 | 11,52 | 13,82 |
| JY508/40 | 2 | 6/4" | 371 | 449 | 14,84 | 17,81 |
| JY508/50 | 2 | 2" | 578 | 699 | 23,12 | 27,74 |

Jen pro topenářské účely.

Intended only for heating engineering.

Для системы отопления.



JY509

Kulový kouhout s filtrem

Ball-shaped full-flow tap with filter
Кран шаровой с фильтром

| CODE | BALENÍ - PACKAGING | ROZMĚR - SIZE | BEZ DPH (Kč) | S DPH (Kč) | WITHOUT VAT (€) | WITH VAT (€) |
|----------|-----------------------|------------------|-----------------|---------------|--------------------|-----------------|
| JY509/15 | 8 | 1/2" | 148 | 179 | 5,96 | 7,15 |
| JY509/20 | 10 | 3/4" | 222 | 269 | 8,88 | 10,66 |
| JY509/25 | 4 | 1" | 330 | 399 | 13,20 | 15,84 |



JY505

Zpětná klapka do vodorovné polohy

Clack-valve into horizontal position
Обратный клапан горизонтальный

| CODE | BALENÍ - PACKAGING | ROZMĚR - SIZE | BEZ DPH (Kč) | S DPH (Kč) | WITHOUT VAT (€) | WITH VAT (€) |
|----------|-----------------------|------------------|-----------------|---------------|--------------------|-----------------|
| JY505/15 | 12 | 1/2" | 82 | 99 | 3,28 | 3,94 |
| JY505/20 | 6 | 3/4" | 148 | 179 | 5,96 | 7,15 |
| JY505/25 | 4 | 1" | 214 | 259 | 8,56 | 10,27 |
| JY505/32 | 3 | 5/4" | 247 | 299 | 9,88 | 11,86 |



JY503

Zpětná klapka

Clack-valve
Обратный клапан

| CODE | BALENÍ - PACKAGING | ROZMĚR - SIZE | BEZ DPH (Kč) | S DPH (Kč) | WITHOUT VAT (€) | WITH VAT (€) |
|----------|-----------------------|------------------|-----------------|---------------|--------------------|-----------------|
| JY503/15 | 30 | 1/2" | 65 | 79 | 2,60 | 3,12 |
| JY503/20 | 20 | 3/4" | 82 | 99 | 3,28 | 3,94 |
| JY503/25 | 10 | 1" | 140 | 169 | 5,60 | 6,72 |
| JY503/32 | 6 | 5/4" | 181 | 219 | 7,24 | 8,69 |
| JY503/40 | 5 | 6/4" | 288 | 348 | 11,52 | 13,82 |
| JY503/50 | 4 | 2" | 412 | 499 | 16,48 | 19,78 |

Určeno pouze na studenou vodu.

Intended only for cold water.

Только для холодной воды.



JY504

Zpětná celokovová klapka

Clack fullmetal valve
Обратный цельнометаллический клапан

| CODE | BALENÍ - PACKAGING | ROZMĚR - SIZE | BEZ DPH (Kč) | S DPH (Kč) | WITHOUT VAT (€) | WITH VAT (€) |
|----------|-----------------------|------------------|-----------------|---------------|--------------------|-----------------|
| JY504/15 | 30 | 1/2" | 82 | 99 | 3,28 | 3,94 |
| JY504/20 | 20 | 3/4" | 123 | 149 | 4,92 | 5,90 |
| JY504/25 | 10 | 1" | 198 | 240 | 7,92 | 9,50 |
| JY504/32 | 6 | 5/4" | 280 | 339 | 11,20 | 13,44 |
| JY504/40 | 5 | 6/4" | 379 | 459 | 15,16 | 18,19 |
| JY504/50 | 4 | 2" | 553 | 669 | 22,12 | 26,54 |

Kovová vložka.

Metal inset.

Металлическая вставка.




JY502
Zpětná klapka s nerezovým filtrem

Clack-valve with stainless filter
Обратный клапан с нержавеющей фильтром

Určeno pouze na studenou vodu.

Intended only for cold water.

Только для холодной воды.

| CODE | BALENÍ - PACKAGING | ROZMĚR - SIZE | BEZ DPH (Kč) | S DPH (Kč) | WITHOUT VAT (€) | WITH VAT (€) |
|----------|-----------------------|------------------|-----------------|---------------|--------------------|-----------------|
| JY502/15 | 20 | 1/2" | 65 | 79 | 2,60 | 3,12 |
| JY502/20 | 20 | 3/4" | 82 | 99 | 3,28 | 3,94 |
| JY502/25 | 10 | 1" | 107 | 129 | 4,28 | 5,14 |
| JY502/32 | 4 | 5/4" | 156 | 189 | 6,24 | 7,49 |
| JY502/40 | 3 | 6/4" | 206 | 249 | 8,28 | 9,94 |
| JY502/50 | 3 | 2" | 297 | 359 | 11,96 | 14,35 |


JY507
Mosazný sací koš

Brass suction strainer
Сетка всасывающая латунная

| CODE | BALENÍ - PACKAGING | ROZMĚR - SIZE | BEZ DPH (Kč) | S DPH (Kč) | WITHOUT VAT (€) | WITH VAT (€) |
|----------|-----------------------|------------------|-----------------|---------------|--------------------|-----------------|
| JY507/20 | 12 | 3/4" | 107 | 129 | 4,28 | 5,14 |
| JY507/25 | 12 | 1" | 140 | 169 | 5,60 | 6,72 |
| JY507/32 | 9 | 5/4" | 206 | 249 | 8,24 | 9,89 |
| JY507/40 | 3 | 6/4" | 288 | 348 | 11,52 | 13,82 |

ŘEZ ROHOVÝM VENTILEM


dvojité těsnění
dříku

nerezové sítko

těsnění sedel PTFE

PN 16





CF3003

Rohový ventil bez filtru s krytkou

Angle valve without filter with cover
Угловой вентиль без фильтра с крышкой

Typ - M obsahuje převlečnou matku pro připojení trubiček.

Type M contains a sleeve nut for pipe connection.

Типа М с обжимным соединением.

| CODE | BALENÍ - PACKAGING | ROZMĚR - SIZE | BEZ DPH (Kč) | S DPH (Kč) | WITHOUT VAT (€) | WITH VAT (€) |
|------------|--------------------|---------------|--------------|------------|-----------------|--------------|
| CF3003/10 | 2 / 200 | 1/2" x 3/8" | 57 | 69 | 2,28 | 2,74 |
| CF3003/10M | 2 / 200 | 1/2" x 3/8" | 65 | 79 | 2,64 | 3,17 |
| CF3003/15 | 2 / 200 | 1/2" x 1/2" | 73 | 88 | 2,92 | 3,50 |



CF3008

Rohový ventil s filtrem a hliníkovou pákou

Angle valve with filter, cover and aluminium lever
Угловой вентиль с ручкой, фильтром и крышкой

| CODE | BALENÍ - PACKAGING | ROZMĚR - SIZE | BEZ DPH (Kč) | S DPH (Kč) | WITHOUT VAT (€) | WITH VAT (€) |
|-----------|--------------------|---------------|--------------|------------|-----------------|--------------|
| CF3008/10 | 12 | 1/2" x 3/8" | 73 | 88 | 2,92 | 3,50 |



CF3001

Rohový ventil s filtrem a krytkou

Angle valve with filter and cover
Угловой вентиль с фильтром и крышкой

Typ - M obsahuje převlečnou matku pro připojení trubiček.

Type M contains a sleeve nut for pipe connection.

Типа М с обжимным соединением.

| CODE | BALENÍ - PACKAGING | ROZMĚR - SIZE | BEZ DPH (Kč) | S DPH (Kč) | WITHOUT VAT (€) | WITH VAT (€) |
|------------|--------------------|---------------|--------------|------------|-----------------|--------------|
| CF3001/10 | 12 / 120 | 1/2" x 3/8" | 80 | 97 | 3,20 | 3,84 |
| CF3001/10M | 12 / 120 | 1/2" x 3/8" | 82 | 99 | 3,28 | 3,94 |



CF3004

Rohový ventil s kovovou pákou, filtrem a krytkou

Angle valve with metal lever, filter and cover
Угловой вентиль с металлической ручкой, фильтром и крышкой

Typ - M obsahuje převlečnou matku pro připojení trubiček.

Type M contains a sleeve nut for pipe connection.

Типа М с обжимным соединением.

| CODE | BALENÍ - PACKAGING | ROZMĚR - SIZE | BEZ DPH (Kč) | S DPH (Kč) | WITHOUT VAT (€) | WITH VAT (€) |
|------------|--------------------|---------------|--------------|------------|-----------------|--------------|
| CF3004/10 | 12 / 120 | 1/2" x 3/8" | 90 | 109 | 3,60 | 4,32 |
| CF3004/10M | 12 / 120 | 1/2" x 3/8" | 94 | 114 | 3,76 | 4,51 |



CF3002

Nekulový (vřetenový) rohový ventil s krytkou

Angle spindle-shaped (not ball-shaped) valve with cover
Угловой вентиль шпindelный с крышкой

Typ - M obsahuje převlečnou matku pro připojení trubiček.

Type M contains a sleeve nut for pipe connection.

Типа М с обжимным соединением.

| CODE | BALENÍ - PACKAGING | ROZMĚR - SIZE | BEZ DPH (Kč) | S DPH (Kč) | WITHOUT VAT (€) | WITH VAT (€) |
|------------|--------------------|---------------|--------------|------------|-----------------|--------------|
| CF3002/10 | 2 / 200 | 1/2" x 3/8" | 64 | 77 | 2,56 | 3,07 |
| CF3002/10M | 2 / 200 | 1/2" x 3/8" | 73 | 88 | 2,92 | 3,50 |





CF5104

Kombinovaný roháček

Combined angle valve
Угловой вентиль комбинированный

S ventilem pro pračku se zpětnou klapkou.

With valve for washing machine with clack-valve.

С вентилем для стиральной машины с обратным клапаном.

| CODE | BALENÍ - PACKAGING | ROZMĚR - SIZE | BEZ DPH (Kč) | S DPH (Kč) | WITHOUT VAT (€) | WITH VAT (€) |
|--------|--------------------|----------------|--------------|------------|-----------------|--------------|
| CF5104 | 1 / 60 | 3/8"x1/2"x3/4" | 247 | 299 | 9,88 | 11,86 |

CF3027

Pračkový rohový ventil

Washing machine angle valve
Угловой вентиль для стиральной машины

Se zpětnou klapkou a krytkou.

With clack-valve and cover.

С обратным клапаном и крышкой.



| CODE | BALENÍ - PACKAGING | ROZMĚR - SIZE | BEZ DPH (Kč) | S DPH (Kč) | WITHOUT VAT (€) | WITH VAT (€) |
|--------|--------------------|---------------|--------------|------------|-----------------|--------------|
| CF3027 | 20 / 120 | 1/2" x 3/4" | 90 | 109 | 3,60 | 4,32 |

CF3016

Pračkový rohový ventil s kovovou pákou

Washing machine angle valve
Угловой вентиль для стиральной машины

S kovovou pákou, zpětnou klapkou a krytkou.

With metal lever, clack-valve and cover.

С металлической ручкой, обратным клапаном и крышкой.



| CODE | BALENÍ - PACKAGING | ROZMĚR - SIZE | BEZ DPH (Kč) | S DPH (Kč) | WITHOUT VAT (€) | WITH VAT (€) |
|--------|--------------------|---------------|--------------|------------|-----------------|--------------|
| CF3016 | 16 / 96 | 1/2" x 3/4" | 115 | 139 | 4,60 | 5,52 |

CF3017

Pračkový nekulový (vřetenový) ventil

Angle non-ball (spindle-shaped) valve
Вентиль шпindelный для стиральной машины

Se zpětnou klapkou a krytkou.

With clack-valve and cover.

С обратным клапаном и крышкой.



| CODE | BALENÍ - PACKAGING | ROZMĚR - SIZE | BEZ DPH (Kč) | S DPH (Kč) | WITHOUT VAT (€) | WITH VAT (€) |
|--------|--------------------|---------------|--------------|------------|-----------------|--------------|
| CF3017 | 2 / 100 | 1/2" x 3/4" | 107 | 129 | 4,28 | 5,14 |

CF3019

Ventil pro připojení pračky

Valve for washing machine connection
Вентиль для подключения стиральной машины

Za nástěnnou baterii s mezikusem.

Behind wall mounted mixer with adaptor.

Для настенного смесителя с удлинителем.



| CODE | BALENÍ - PACKAGING | ROZMĚR - SIZE | BEZ DPH (Kč) | S DPH (Kč) | WITHOUT VAT (€) | WITH VAT (€) |
|--------|--------------------|----------------|--------------|------------|-----------------|--------------|
| CF3019 | 1 / 80 | 3/4"x3/4"x3/4" | 197 | 238 | 7,88 | 9,46 |





CF3019M

Mezikus

Spacer
Удлинитель

| CODE | BALENÍ - PACKAGING | ROZMĚR - SIZE | BEZ DPH (Kč) | S DPH (Kč) | WITHOUT VAT (€) | WITH VAT (€) |
|---------|--------------------|---------------|--------------|------------|-----------------|--------------|
| CF3019M | 2 / 250 | 3/4" x 3/4" | 82 | 99 | 3,28 | 3,94 |



CF3019A

Ventil pro připojení pračky pod stojánkovou baterii

Valve for washing machine connection behind wall mounted mixer
Вентиль проходной для подключения стиральной машины

| CODE | BALENÍ - PACKAGING | ROZMĚR - SIZE | BEZ DPH (Kč) | S DPH (Kč) | WITHOUT VAT (€) | WITH VAT (€) |
|---------|--------------------|----------------|--------------|------------|-----------------|--------------|
| CF3019A | 1 / 160 | 1/2"x1/2"x3/4" | 123 | 149 | 4,92 | 5,90 |



CF3005

Luxurní rohový vřetenový ventil Triangl

Luxury angle spindle valve Triangl
Вентиль шпindelный декоративный Треугольник

S krytkou.
With cover.
С крышкой.

| CODE | BALENÍ - PACKAGING | ROZMĚR - SIZE | BEZ DPH (Kč) | S DPH (Kč) | WITHOUT VAT (€) | WITH VAT (€) |
|-----------|--------------------|---------------|--------------|------------|-----------------|--------------|
| CF3005/10 | 1/50 | 1/2" x 3/8" | 247 | 299 | 9,88 | 11,86 |



CF3006

Luxurní rohový vřetenový ventil oválný

Luxury angle spindle valve - oval shaped
Вентиль шпindelный декоративный овальный

S krytkou.
With cover.
С крышкой.

| CODE | BALENÍ - PACKAGING | ROZMĚR - SIZE | BEZ DPH (Kč) | S DPH (Kč) | WITHOUT VAT (€) | WITH VAT (€) |
|-----------|--------------------|---------------|--------------|------------|-----------------|--------------|
| CF3006/10 | 1/50 | 1/2" x 3/8" | 247 | 299 | 9,88 | 11,86 |



CF3007

Luxurní rohový vřetenový ventil hranatý

Luxury angle spindle valve - square
Вентиль шпindelный декоративный гранёный

S krytkou.
With cover.
С крышкой.

| CODE | BALENÍ - PACKAGING | ROZMĚR - SIZE | BEZ DPH (Kč) | S DPH (Kč) | WITHOUT VAT (€) | WITH VAT (€) |
|-----------|--------------------|---------------|--------------|------------|-----------------|--------------|
| CF3007/10 | 1/50 | 1/2" x 3/8" | 247 | 299 | 9,88 | 11,86 |



PV



Pražková vypouštěcí hadice rovná

Washing machine outlet hose straight
Спускной шланг для мойки прямой

| PROVEDENÍ | FINISH | CODE | BEZ DPH (Kč) | S DPH (Kč) | WITHOUT VAT (€) | WITH VAT (€) |
|-------------|-------------|--------|--------------|------------|-----------------|--------------|
| šedá 46 cm | grey 46 cm | PV/46 | 32 | 39 | 1,28 | 1,54 |
| šedá 100 cm | grey 100 cm | PV/100 | 37 | 45 | 1,48 | 1,78 |
| šedá 150 cm | grey 150 cm | PV/150 | 40 | 48 | 1,64 | 1,97 |
| šedá 200 cm | grey 200 cm | PV/200 | 45 | 54 | 1,84 | 2,21 |
| šedá 250 cm | grey 250 cm | PV/250 | 49 | 59 | 1,96 | 2,35 |
| šedá 300 cm | grey 300 cm | PV/300 | 57 | 69 | 2,28 | 2,74 |
| šedá 350 cm | grey 350 cm | PV/350 | 74 | 90 | 2,96 | 3,55 |
| šedá 400 cm | grey 400 cm | PV/400 | 82 | 99 | 3,28 | 3,94 |
| šedá 500 cm | grey 500 cm | PV/500 | 98 | 119 | 3,96 | 4,75 |

PVK



Pražková vypouštěcí hadice s kolenem

Washing machine outlet hose with elbow
Спускной шланг для мойки с коленом

| PROVEDENÍ | FINISH | CODE | BEZ DPH (Kč) | S DPH (Kč) | WITHOUT VAT (€) | WITH VAT (€) |
|-------------|-------------|---------|--------------|------------|-----------------|--------------|
| šedá 46 cm | grey 46 cm | PVK/46 | 32 | 39 | 1,28 | 1,54 |
| šedá 100 cm | grey 100 cm | PVK/100 | 37 | 45 | 1,48 | 1,78 |
| šedá 150 cm | grey 150 cm | PVK/150 | 40 | 48 | 1,64 | 1,97 |
| šedá 200 cm | grey 200 cm | PVK/200 | 49 | 59 | 1,96 | 2,35 |
| šedá 250 cm | grey 250 cm | PVK/250 | 57 | 69 | 2,28 | 2,74 |
| šedá 300 cm | grey 300 cm | PVK/300 | 65 | 79 | 2,64 | 3,17 |
| šedá 350 cm | grey 350 cm | PVK/350 | 90 | 109 | 3,64 | 4,37 |
| šedá 400 cm | grey 400 cm | PVK/400 | 98 | 119 | 3,96 | 4,75 |
| šedá 500 cm | grey 500 cm | PVK/500 | 106 | 128 | 4,28 | 5,14 |

PNK



Pražková napouštěcí hadice s kolenem

Washing machine inlet hose with elbow
Впускной шланг для мойки с коленом

| PROVEDENÍ | FINISH | CODE | BEZ DPH (Kč) | S DPH (Kč) | WITHOUT VAT (€) | WITH VAT (€) |
|-------------|-------------|---------|--------------|------------|-----------------|--------------|
| šedá 100 cm | grey 100 cm | PNK/100 | 40 | 48 | 1,64 | 1,97 |
| šedá 150 cm | grey 150 cm | PNK/150 | 49 | 59 | 1,96 | 2,35 |
| šedá 200 cm | grey 200 cm | PNK/200 | 57 | 69 | 2,28 | 2,74 |
| šedá 250 cm | grey 250 cm | PNK/250 | 82 | 99 | 3,28 | 3,94 |
| šedá 300 cm | grey 300 cm | PNK/300 | 90 | 109 | 3,64 | 4,37 |
| šedá 350 cm | grey 350 cm | PNK/350 | 98 | 119 | 3,96 | 4,75 |
| šedá 400 cm | grey 400 cm | PNK/400 | 107 | 129 | 4,28 | 5,14 |
| šedá 500 cm | grey 500 cm | PNK/500 | 115 | 139 | 4,60 | 5,52 |

UCHYT



Plastový úchyt na pračkovou vypouštěcí hadici

Plastic fixture for washing outlet machine hose
Пластиковый ухват для спускной шланга для мойки

| PROVEDENÍ | FINISH | CODE | BEZ DPH (Kč) | S DPH (Kč) | WITHOUT VAT (€) | WITH VAT (€) |
|-----------|--------|---------|--------------|------------|-----------------|--------------|
| šedá | grey | UCHYT.P | 16 | 19 | 0,64 | 0,77 |





1730

Zahradní nekulový kohout

Garden non-ball tap
Водоразборный кран с штуцером

S otočnou ovládací páčkou.
With rotating control lever.
С поворотной ручкой.

| CODE | BALENÍ - PACKAGING | ROZMĚR - SIZE | BEZ DPH (Kč) | S DPH (Kč) | WITHOUT VAT (€) | WITH VAT (€) |
|-----------|--------------------|---------------|--------------|------------|-----------------|--------------|
| SC1730/15 | 1 / 5 | 1/2" | 247 | 299 | 9,96 | 11,95 |
| SC1730/20 | 1 / 5 | 3/4" | 371 | 449 | 14,96 | 17,95 |



1725

Připojovací ventil na pračku

Valve for washing machine connection
Вентиль для подключения стиральной машины

Za nástěnnou baterii se zpětnou klapkou a připojením na hadici.
Behind the wall-mounted mixer with clack valve and hose connection.
Для настенного смесителя, с обратным клапаном и штуцером.

| CODE | BALENÍ - PACKAGING | ROZMĚR - SIZE | BEZ DPH (Kč) | S DPH (Kč) | WITHOUT VAT (€) | WITH VAT (€) |
|--------|--------------------|--------------------|--------------|------------|-----------------|--------------|
| SC1725 | 1 | 3/4" pravý - right | 826 | 999 | 33,28 | 39,94 |
| SC1726 | 1 | 3/4" levý - left | 826 | 999 | 33,28 | 39,94 |



1741

Výtokový ventil na studenou vodu s aerátorem

Outlet valve for cold water with aerator
Вентиль для холодной воды с аэратором

Se zpětnou klapkou a připojením na hadici.
With clack valve and hose connection.
С обратным клапаном и штуцером.

| CODE | BALENÍ - PACKAGING | ROZMĚR - SIZE | BEZ DPH (Kč) | S DPH (Kč) | WITHOUT VAT (€) | WITH VAT (€) |
|--------|--------------------|---------------|--------------|------------|-----------------|--------------|
| SC1741 | 1 / 5 | 1/2" | 371 | 449 | 14,96 | 17,95 |



1735

Pračkový šikmý rohový ventil

Washing machine skew angle valve
Вентиль для стиральной машины наклонный

S aerátorem a připojením na hadici 1/2".
With aerator and 1/2" hose connection.
С аэратором и штуцером 1/2".

| CODE | BALENÍ - PACKAGING | ROZMĚR - SIZE | BEZ DPH (Kč) | S DPH (Kč) | WITHOUT VAT (€) | WITH VAT (€) |
|--------|--------------------|---------------|--------------|------------|-----------------|--------------|
| SC1735 | 1 | 1/2" x 3/4" | 330 | 399 | 13,20 | 15,84 |



1777

Kombinovaný 2-cestný výtokový ventil

Combined 2-way outlet valve
Водоразборный кран комбинированный двухходовый

| CODE | BALENÍ - PACKAGING | ROZMĚR - SIZE | BEZ DPH (Kč) | S DPH (Kč) | WITHOUT VAT (€) | WITH VAT (€) |
|--------|--------------------|---------------|--------------|------------|-----------------|--------------|
| SC1777 | 1 / 4 | 1/2" | 908 | 1 099 | 36,64 | 43,97 |




1720
Kombinovaný rohový ventil

 Combined angle valve
 Угловой вентиль комбинированный

 Se zpětnou klapkou
 a připojením na hadici 1/2".

 With clack valve and hose
 connection 1/2".

 С обратным клапаном
 и штуцером 1/2".

| CODE | BALENÍ - PACKAGING | ROZMĚR - SIZE | BEZ DPH (Kč) | S DPH (Kč) | WITHOUT VAT (€) | WITH VAT (€) |
|--------|-----------------------|------------------|-----------------|---------------|--------------------|-----------------|
| SC1720 | 1 | 1/2" | 412 | 499 | 16,64 | 19,97 |


7105
Rohový vřetenový ventil

 Angle spindle valve
 Вентиль шпindelный

S matkou.

With nut.

С гайкой.

| CODE | BALENÍ - PACKAGING | ROZMĚR - SIZE | BEZ DPH (Kč) | S DPH (Kč) | WITHOUT VAT (€) | WITH VAT (€) |
|--------|-----------------------|------------------|-----------------|---------------|--------------------|-----------------|
| SC7105 | 1 | 1/2" x 3/8" | 140 | 169 | 5,60 | 6,72 |


7106
Rohový vřetenový ventil

 Angle spindle valve
 Вентиль шпindelный

Bez matky.

Without nut.

Без гайки.

| CODE | BALENÍ - PACKAGING | ROZMĚR - SIZE | BEZ DPH (Kč) | S DPH (Kč) | WITHOUT VAT (€) | WITH VAT (€) |
|--------|-----------------------|------------------|-----------------|---------------|--------------------|-----------------|
| SC7106 | 1 | 1/2" x 3/8" | 131 | 159 | 5,24 | 6,29 |


7111
Rohový vřetenový ventil

 Angle spindle valve
 Вентиль шпindelный

Bez matky.

Without nut.

Без гайки.

| CODE | BALENÍ - PACKAGING | ROZMĚR - SIZE | BEZ DPH (Kč) | S DPH (Kč) | WITHOUT VAT (€) | WITH VAT (€) |
|--------|-----------------------|------------------|-----------------|---------------|--------------------|-----------------|
| SC7111 | 1 | 1/2" x 1/2" | 148 | 179 | 5,96 | 7,15 |


78838
Rohový vřetenový ventil s filtrem

 Angle spindle valve with filter
 Вентиль шпindelный с фильтром

S matkou a filtrem.

With nut and filter.

С гайкой и фильтром.

| CODE | BALENÍ - PACKAGING | ROZMĚR - SIZE | BEZ DPH (Kč) | S DPH (Kč) | WITHOUT VAT (€) | WITH VAT (€) |
|---------|-----------------------|------------------|-----------------|---------------|--------------------|-----------------|
| SC78838 | 1 | 1/2" x 3/8" | 412 | 499 | 16,64 | 19,97 |





101, 103, 104

9 x 13 mm. PN 10.

Nerezová opletená hadička MM

Steel braided inlet hose FF
Подводка В/В

| CODE M 3/8" x M 3/8" | CODE M 1/2" x M 3/8" | CODE M 1/2" x M 1/2" | BALENÍ - PACKAGING | ROZMĚR - SIZE | BEZ DPH (Kč) | S DPH (Kč) | WITHOUT VAT (€) | WITH VAT (€) |
|-------------------------|-------------------------|-------------------------|-----------------------|------------------|-----------------|---------------|--------------------|-----------------|
| 101/20 | 103/20 | 104/20 | 10 | 20 cm | 37 | 45 | 1,48 | 1,78 |
| 101/30 | 103/30 | 104/30 | 10 | 30 cm | 38 | 46 | 1,52 | 1,82 |
| 101/40 | 103/40 | 104/40 | 10 | 40 cm | 45 | 54 | 1,80 | 2,16 |
| 101/50 | 103/50 | 104/50 | 10 | 50 cm | 49 | 59 | 1,96 | 2,35 |
| 101/60 | 103/60 | 104/60 | 10 | 60 cm | 55 | 67 | 2,20 | 2,64 |
| 101/80 | 103/80 | 104/80 | 10 | 80 cm | 63 | 76 | 2,52 | 3,02 |
| 101/100 | 103/100 | 104/100 | 10 | 100 cm | 82 | 99 | 3,28 | 3,94 |
| 101/120 | 103/120 | 104/120 | 1 | 120 cm | 82 | 99 | 3,28 | 3,94 |
| 101/150 | 103/150 | 104/150 | 1 | 150 cm | 90 | 109 | 3,64 | 4,37 |
| 101/180 | 103/180 | 104/180 | 1 | 180 cm | 107 | 129 | 4,28 | 5,14 |
| 101/210 | 103/210 | 104/210 | 1 | 210 cm | 123 | 149 | 4,92 | 5,90 |



111 - 114

9 x 13 mm. PN 10.

Nerezová opletená hadička ŠM

Steel braided inlet hose MF
Подводка В/Н

| CODE Š3/8" x M3/8" | CODE M1/2" x Š3/8" | CODE Š1/2" x M3/8" | CODE Š1/2" x M1/2" | BALE- NÍ - PAC- KAGING | ROZMĚR - SIZE | BEZ DPH (Kč) | S DPH (Kč) | WITHOUT VAT (€) | WITH VAT (€) |
|-----------------------|-----------------------|-----------------------|-----------------------|---------------------------------|------------------|-----------------|---------------|--------------------|-----------------|
| 111/20 | - | - | 114/20 | 10 | 20 cm | 37 | 45 | 1,48 | 1,78 |
| 111/30 | 112/30 | 113/30 | 114/30 | 10 | 30 cm | 38 | 46 | 1,52 | 1,82 |
| 111/40 | 112/40 | 113/40 | 114/40 | 10 | 40 cm | 45 | 54 | 1,80 | 2,16 |
| 111/50 | 112/50 | 113/50 | 114/50 | 10 | 50 cm | 49 | 59 | 1,96 | 2,35 |
| 111/60 | 112/60 | 113/60 | 114/60 | 10 | 60 cm | 55 | 67 | 2,20 | 2,64 |
| 111/80 | 112/80 | 113/80 | 114/80 | 10 | 80 cm | 63 | 76 | 2,52 | 3,02 |
| 111/100 | 112/100 | 113/100 | 114/100 | 10 | 100 cm | 82 | 99 | 3,28 | 3,94 |
| 111/120 | - | - | 114/120 | 1 | 120 cm | 82 | 99 | 3,28 | 3,94 |
| 111/150 | - | - | 114/150 | 1 | 150 cm | 90 | 109 | 3,64 | 4,37 |
| 111/180 | - | - | 114/180 | 1 | 180 cm | 107 | 129 | 4,28 | 5,14 |
| 111/210 | - | - | 114/210 | 1 | 210 cm | 123 | 149 | 4,92 | 5,90 |

Hadičky jsou baleny a dodávány po 10 kusech, délky nad 100 cm po 1ks, typy 126 a 127 po 5 ks. Při objednání použijte za kódem zboží délku hadičky v cm. (např. 101/30). Požadovaná množství uvádějte v kusech.

Inlet hoses are packed and supplied by 10 pcs, length over 100 cm by 1 pcs, type 126 and 127 by 5 pcs.

In ordering use the hose length behind the code in cm (i.e. 101/30).

Note required quantity in pcs.

Подводки упакованные и поставляемые по 10 штук, длины через 100 см по 1 штуку, типы 126 и 127 по 5 штук.

В заказе используйте за кодом товара длину подводки в см (напр. 101/30).

Требуемое количество указывайте в штуках.



130

M10 x 3/8" mm. PN 10.

Přívodní hadička k stojánkové vodovodní bateriiInlet hose for deck-mounted mixer
Подводка для смесителя

| CODE | BALENÍ - PACKAGING | ROZMĚR - SIZE | BEZ DPH (Kč) | S DPH (Kč) | WITHOUT VAT (€) | WITH VAT (€) |
|--------|--------------------|---------------|--------------|------------|-----------------|--------------|
| 130/35 | 10 | 35 cm | 54 | 65 | 2,16 | 2,59 |
| 130/50 | 10 | 50 cm | 57 | 69 | 2,28 | 2,74 |
| 130/60 | 10 | 60 cm | 65 | 79 | 2,60 | 3,12 |

131

M10 x 3/8" mm. PN 10.

Přívodní hadička k stojánkové vodovodní bateriiInlet hose for deck-mounted mixer
Подводка для смесителя

S prodlouženým nádstavcem.

With extender.

С эксцентрикомюю.



| CODE | BALENÍ - PACKAGING | ROZMĚR - SIZE | BEZ DPH (Kč) | S DPH (Kč) | WITHOUT VAT (€) | WITH VAT (€) |
|--------|--------------------|---------------|--------------|------------|-----------------|--------------|
| 131/50 | 10 | 50 cm | 79 | 96 | 3,16 | 3,79 |
| 131/70 | 10 | 70 cm | 82 | 99 | 3,28 | 3,94 |

126

PN 10. 13 x 17 mm.

Nerezová opletená hadička M 3/4" x M 3/4"Steel braided inlet hose F 3/4" x F 3/4"
Подводка В 3/4" x В 3/4"

| CODE | BALENÍ - PACKAGING | ROZMĚR - SIZE | BEZ DPH (Kč) | S DPH (Kč) | WITHOUT VAT (€) | WITH VAT (€) |
|--------|--------------------|---------------|--------------|------------|-----------------|--------------|
| 126/30 | 5 | 30 cm | 90 | 109 | 3,64 | 4,37 |
| 126/40 | 5 | 40 cm | 98 | 119 | 3,96 | 4,75 |
| 126/50 | 5 | 50 cm | 115 | 139 | 4,60 | 5,52 |
| 126/80 | 5 | 80 cm | 140 | 169 | 5,60 | 6,72 |

127

PN 10. 13 x 17 mm.

Nerezová opletená hadička Š 3/4" x M 3/4"Steel braided inlet hose M 3/4" x F 3/4"
Подводка В 3/4" x Н 3/4"

| CODE | BALENÍ - PACKAGING | ROZMĚR - SIZE | BEZ DPH (Kč) | S DPH (Kč) | WITHOUT VAT (€) | WITH VAT (€) |
|--------|--------------------|---------------|--------------|------------|-----------------|--------------|
| 127/30 | 5 | 30 cm | 90 | 109 | 3,64 | 4,37 |
| 127/40 | 5 | 40 cm | 98 | 119 | 3,96 | 4,75 |
| 127/50 | 5 | 50 cm | 115 | 139 | 4,60 | 5,52 |
| 127/80 | 5 | 80 cm | 140 | 169 | 5,60 | 6,72 |

ŘEZ PŘÍVODNÍ HADIČKOU





PERF

Aerátor

Aerator
Аэратор

Spořicí dvoupolohový otočný aerátor s prodloužením a redukcí 22x1/24x1, na všechny typy ramínek.

2 position saving rotating aerator with extension and reduction 22x1/24x1, for all types of spouts.

Экономный 2-позиционный поворотный аэратор с удлинением и редукции 22x1/24x1, для всех типов изливов.

| PROVEDENÍ | FINISH | CODE | BEZ DPH (Kč) | S DPH (Kč) | WITHOUT VAT (€) | WITH VAT (€) |
|-----------|---------|--------|--------------|------------|-----------------|--------------|
| plast | plastic | PERF.P | 247 | 299 | 9,88 | 11,86 |



PER

Aerátor

Aerator
Аэратор

Spořicí dvoupolohový kloubový otočný aerátor s redukcí 22x1/24x1, na všechny typy ramínek.

2 position saving variable rotating aerator with reduction 22x1/24x1, for all types of spouts.

Экономный 2-позиционный шарнирный поворотный аэратор с редукции 22x1/24x1, для всех типов изливов.

| PROVEDENÍ | FINISH | CODE | BEZ DPH (Kč) | S DPH (Kč) | WITHOUT VAT (€) | WITH VAT (€) |
|-----------|---------|-------|--------------|------------|-----------------|--------------|
| plast | plastic | PER.P | 164 | 198 | 6,56 | 7,87 |



PER

Spořič vody M24x1

Water saving aerator M24x1
Водосберегающий аэратор M24x1

Baleno v blistru.

Packed in blister.

Упаковано в блистер.

| | | CODE | BEZ DPH (Kč) | S DPH (Kč) | WITHOUT VAT (€) | WITH VAT (€) |
|-------|--------|---------|--------------|------------|-----------------|--------------|
| chrom | chrome | PER,001 | 98 | 119 | 3,92 | 4,70 |



PER

Sada 2 ks spořičů vody M24x1

Water saving aerator M24x1, 2 pieces
Набор водосберегающих аэраторов M24x1

Baleno v blistru.

Packed in blister.

Упаковано в блистер.

| | | CODE | BEZ DPH (Kč) | S DPH (Kč) | WITHOUT VAT (€) | WITH VAT (€) |
|-------|--------|---------|--------------|------------|-----------------|--------------|
| chrom | chrome | PER,012 | 181 | 219 | 7,24 | 8,69 |



PER

Spořič vody pro sprchu a vanu 1/2"

Water saver for shower 1/2"
Водосберегатель для душа 1/2"

Baleno v blistru.

Packed in blister.

Упаковано в блистер.

Pro vanové a sprchové baterie.

| | | CODE | BEZ DPH (Kč) | S DPH (Kč) | WITHOUT VAT (€) | WITH VAT (€) |
|-------|--------|---------|--------------|------------|-----------------|--------------|
| chrom | chrome | PER,020 | 98 | 119 | 3,92 | 4,70 |





35

Uzávěr výpusti

Water drain plug
Выпуск для раковины с пробкой клик-клак

Pro umyvadlo s přepadem.
Ovládáný tlakem na uzávěr
For wash-basin with overflow.
Operated by pressure on the plug.

Для умывальника с переливом.
Управляемый давлением на затвор.

| PROVEDENÍ | FINISH | CODE | BEZ DPH (Kč) | S DPH (Kč) | WITHOUT VAT (€) | WITH VAT (€) |
|-----------|--------|------|--------------|------------|-----------------|--------------|
| chrom | chrome | 35.0 | 371 | 449 | 14,84 | 17,81 |



36

Uzávěr výpusti

Water drain plug
Выпуск для раковины с пробкой клик-клак

Pro umyvadlo bez přepadu.
Ovládáný tlakem na uzávěr
For wash-basin without overflow.
Operated by pressure on the plug.

Для умывальника без перелива.
Управляемый давлением на затвор.

| PROVEDENÍ | FINISH | CODE | BEZ DPH (Kč) | S DPH (Kč) | WITHOUT VAT (€) | WITH VAT (€) |
|-----------|--------|------|--------------|------------|-----------------|--------------|
| chrom | chrome | 36.0 | 371 | 449 | 14,84 | 17,81 |



37

Uzávěr výpusti

Water drain plug
Выпуск для раковины с пробкой клик-клак

Pro umyvadlo s přepadem.
Ovládáný tlakem na uzávěr
For wash-basin with overflow.
Operated by pressure on the plug.

Для умывальника с переливом.
Управляемый давлением на затвор.

| PROVEDENÍ | FINISH | CODE | BEZ DPH (Kč) | S DPH (Kč) | WITHOUT VAT (€) | WITH VAT (€) |
|-----------|--------|------|--------------|------------|-----------------|--------------|
| chrom | chrome | 37.0 | 371 | 449 | 14,84 | 17,81 |



38

Uzávěr výpusti

Water drain plug
Выпуск для раковины с пробкой клик-клак

pro umyvadlo bez přepadu.
Ovládáný tlakem na uzávěr
for wash-basin without overflow.
Operated by pressure on the plug.

Для умывальника без перелива.
Управляемый давлением на затвор.

| PROVEDENÍ | FINISH | CODE | BEZ DPH (Kč) | S DPH (Kč) | WITHOUT VAT (€) | WITH VAT (€) |
|-----------|--------|------|--------------|------------|-----------------|--------------|
| chrom | chrome | 38.0 | 371 | 449 | 14,84 | 17,81 |



VV

Vložka výpusti

Insert for water drain
Вставка для выпуска

Určeno k montáži umyvadlové výpusti na tenké plastové, skleněné a nerezové umyvadlo nebo dřez bez přepadu.
Výpust' není součástí dodávky.

Intended for mounting of basin water drains on the thin plastic, glass or stainless steel wash-basins or sinks without overflow. The water drain plug is not included.

Для монтажа выпуска на тонкий пластиковый, стеклянный или нержавеющей умывальник без перелива. Выпуск не частью упаковки.

| PROVEDENÍ | FINISH | CODE | BEZ DPH (Kč) | S DPH (Kč) | WITHOUT VAT (€) | WITH VAT (€) |
|-----------|--------|------|--------------|------------|-----------------|--------------|
| chrom | chrome | VV.0 | 164 | 198 | 6,64 | 7,97 |





19

Sifon umyvadlovýWash-basin trap
Сифон для раковины

Sifon se závitem 5/4". Ø odpadu 40 mm. Určený pro baterie s uzávěrem vypusti.

With 5/4" dia. screw fitting and 40 mm dia. Waste. For mixer with integrated waste.

резьбой 5/4", диаметр выпуска 40 мм. Для смесителей с интегрированным водостоком.

| PROVEDENÍ | FINISH | CODE | BEZ DPH (Kč) | S DPH (Kč) | WITHOUT VAT (€) | WITH VAT (€) |
|-----------|--------|------|--------------|------------|-----------------|--------------|
| chrom | chrome | 19.0 | 371 | 449 | 14,84 | 17,81 |



20

Sifon umyvadlový, celokovový, kulatýWash-basin trap, all-metal, round
Сифон для умывальника, металл., круглый

Sifon se závitem 5/4". Ø odpadu 32 mm. Určený pro baterie s uzávěrem vypusti.

With 5/4" dia. screw fitting and 32 mm dia. Waste. For mixer with integrated waste.

резьбой 5/4", диаметр выпуска 32 мм. Для смесителей с интегрированным водостоком.

| PROVEDENÍ | FINISH | CODE | BEZ DPH (Kč) | S DPH (Kč) | WITHOUT VAT (€) | WITH VAT (€) |
|-----------|--------|------|--------------|------------|-----------------|--------------|
| chrom | chrome | 20.0 | 660 | 799 | 26,40 | 31,68 |



21

Sifon umyvadlový, celokovový, hranatýWash-basin trap, all-metal, square
Сифон для умывальника, металл., квадратный

Sifon se závitem 5/4". Ø odpadu 32 mm. Určený pro baterie s uzávěrem vypusti.

With 5/4" dia. screw fitting and 32 mm dia. Waste. For mixer with integrated waste.

резьбой 5/4", диаметр выпуска 32 мм. Для смесителей с интегрированным водостоком.

| PROVEDENÍ | FINISH | CODE | BEZ DPH (Kč) | S DPH (Kč) | WITHOUT VAT (€) | WITH VAT (€) |
|-----------|--------|------|--------------|------------|-----------------|--------------|
| chrom | chrome | 21.0 | 825 | 998 | 33,00 | 39,60 |



420

Sifon umyvadlový, plast. miska, zátka 5/4" x 40Wash-basin trap, plastic bowl, 40
сифон для умывальника, пласт. миска, 40

Ø odpadu 40 mm. Plastová, bílá mřížka. Určený pro baterie bez uzávěru vypusti.

40 mm dia. waste. White plastic grill. For mixers without pop-up waste.

С резьбой 5/4", диаметр выпуска 40 мм. Пластиковая белая решётка. Для смесителей без интегрированного водостока.

| PROVEDENÍ | FINISH | CODE | BEZ DPH (Kč) | S DPH (Kč) | WITHOUT VAT (€) | WITH VAT (€) |
|-----------|---------|-------|--------------|------------|-----------------|--------------|
| plast | plastic | 420.P | 98 | 119 | 3,92 | 4,70 |



430

Sifon umyvadlový, 5/4" matka, 40Wash-basin trap, 5/4" nut, 40
Сифон для умывальника, 5/4" гайка, 40

Sifon se závitem 5/4". Ø odpadu 40 mm. Určený pro baterie s uzávěrem vypusti.

With 5/4" dia. screw fitting and 40 mm dia. Waste. For mixer with integrated waste.

резьбой 5/4", диаметр выпуска 40 мм. Для смесителей с интегрированным водостоком.

| PROVEDENÍ | FINISH | CODE | BEZ DPH (Kč) | S DPH (Kč) | WITHOUT VAT (€) | WITH VAT (€) |
|-----------|---------|-------|--------------|------------|-----------------|--------------|
| plast | plastic | 430.P | 73 | 88 | 2,92 | 3,50 |





431

Sifon umyvadlový, 5/4" matka, 40

Wash-basin trap, 5/4" nut, 40
Сифон для умывальника, 5/4" гайка, 40

Sifon se závitem 5/4". Ø odpadu 40 mm. Určený pro baterie s uzavřeným výpustí.

With 5/4" dia. screw fitting and 40 mm dia. Waste. For mixer with integrated waste.

резьбой 5/4", диаметр выпуска 40 мм. Для смесителей с интегрированным водостоком.

| PROVEDENÍ | FINISH | CODE | BEZ DPH (Kč) | S DPH (Kč) | WITHOUT VAT (€) | WITH VAT (€) |
|-----------|---------|-------|--------------|------------|-----------------|--------------|
| plast | plastic | 431.P | 40 | 48 | 1,60 | 1,92 |



410

Sifon umyvadlový, nerezová miska, zátk, 40

Wash-basin trap, stainless bowl, plug, 40
Сифон для умывальника, нерж. миска, пробка, 40

S nerezovou mřížkou. Ø odpadu 40 mm. Určený pro baterie bez uzavření výpusti

With stainless steel grill. waste dia. 40 mm. For mixers without pop-up waste.

С нержавеющей решёткой. Диаметр выпуска 40 мм. Для смесителей без интегрированного водостока

| PROVEDENÍ | FINISH | CODE | BEZ DPH (Kč) | S DPH (Kč) | WITHOUT VAT (€) | WITH VAT (€) |
|-----------|---------|-------|--------------|------------|-----------------|--------------|
| plast | plastic | 410.P | 107 | 129 | 4,28 | 5,14 |



411

Sifon umyvadlový, nerezová miska, 40

Wash-basin trap, stainless bowl
Сифон для умывальника, нержав. миска

S nerezovou mřížkou. Ø odpadu 40 mm. Určený pro baterie bez uzavření výpusti

With stainless steel grill. waste dia. 40 mm. For mixers without pop-up waste.

С нержавеющей хромированной решёткой. Диаметр выпуска 40 мм. Для смесителей без интегрированного водостока

| PROVEDENÍ | FINISH | CODE | BEZ DPH (Kč) | S DPH (Kč) | WITHOUT VAT (€) | WITH VAT (€) |
|-----------|---------|-------|--------------|------------|-----------------|--------------|
| plast | plastic | 411.P | 57 | 69 | 2,28 | 2,74 |



422

Sifon umyvadlový, plastová miska, pračkový vývod, 40

Wash-basin trap, plastic bowl, wash machine. outlet 40
Сифон для умыв., пласт. миска, вывод стир. машины, 40

Ø odpadu 40 mm, s plastovou, bílou mřížkou. Možnost připojit pračku nebo myčku. .

40mm dia. pipe. With white plastic grill. With washing machine / dishwasher connection. For mixers without pop-up waste.

С резьбой 5/4", диаметр выпуска 40 мм. С пластиковой белой решёткой. С возможностью подключения стиральной или посудомоечной машины. Для смесителей без интегрированного водостока.

| PROVEDENÍ | FINISH | CODE | BEZ DPH (Kč) | S DPH (Kč) | WITHOUT VAT (€) | WITH VAT (€) |
|-----------|---------|--------|--------------|------------|-----------------|--------------|
| plast | plastic | 422.PP | 123 | 149 | 4,92 | 5,90 |



432

Sifon umyvadlový, 5/4" plastová matka, pračkový vývod, 40

Wash-basin trap, 5/4" plastic nut, wash machine outlet, 40
Сифон для умывальника, 5/4" пласт. гайка, вывод стир. машины, 40

Závit 5/4". Ø odpadu 40 mm. Možnost připojit pračku nebo myčku. Určený pro baterie s uzavřeným výpustí.

With washing machine / dishwasher connection 5/4" dia. screw fitting and 40 mm dia. waste. For mixers with pop-up waste.

С резьбой 5/4", диаметр выпуска 40 мм. С возможностью подключения стиральной или посудомоечной машины. Для смесителей с интегрированным водостоком.

| PROVEDENÍ | FINISH | CODE | BEZ DPH (Kč) | S DPH (Kč) | WITHOUT VAT (€) | WITH VAT (€) |
|-----------|---------|--------|--------------|------------|-----------------|--------------|
| plast | plastic | 432.PP | 107 | 129 | 4,28 | 5,14 |





442

Sifon dřezový, pračkový vývod, 50/40, manžeta

Sink trap, wash m. outlet, 50/40

Сифон для кухонной мойки, вывод стир. машины, 50/40

| PROVEDENÍ | FINISH | CODE | BEZ DPH (Kč) | S DPH (Kč) | WITHOUT VAT (€) | WITH VAT (€) |
|-----------|---------|--------|--------------|------------|-----------------|--------------|
| plast | plastic | 442.PP | 164 | 198 | 6,56 | 7,87 |

S nerezovou mřížkou.
Ø odpadu 50/40 mm.
Možnost připojit pračku nebo myčku.

With stainless steel grill, waste dia. 50/40 mm. Possibility to connect washing machine or dishwasher.

С нержавеющей решёткой.
Диаметр выпуска 50/40 мм.
С возможностью подключения стиральной или посудомоечной машины.



443

Sifon dřezový, pračkový vývod, 40

Sink trap, wash machine outlet, 40

Сифон для мойки, вывод стир. машины, 40

| PROVEDENÍ | FINISH | CODE | BEZ DPH (Kč) | S DPH (Kč) | WITHOUT VAT (€) | WITH VAT (€) |
|-----------|---------|--------|--------------|------------|-----------------|--------------|
| plast | plastic | 443.PP | 98 | 119 | 3,92 | 4,70 |

S nerezovou mřížkou.
Ø odpadu 40 mm.
Možnost připojit pračku nebo myčku.

With stainless steel grill, waste dia. 40 mm. Possibility to connect washing machine or dishwasher.

С нержавеющей решёткой.
Диаметр выпуска 40 мм.
С возможностью подключения стиральной или посудомоечной машины.



440

Sifon dřezový, 50/40, manžeta

Sink trap, 50/40

Сифон для кухонной мойки, 50/40

| PROVEDENÍ | FINISH | CODE | BEZ DPH (Kč) | S DPH (Kč) | WITHOUT VAT (€) | WITH VAT (€) |
|-----------|---------|-------|--------------|------------|-----------------|--------------|
| plast | plastic | 440.P | 156 | 189 | 6,24 | 7,49 |

S nerezovou mřížkou výpusti.

Ø odpadu 40/50 mm.

With stainless waste grill.
40/50mm dia pipe.

Нержавеющая решётка.
С резьбой 5/4", диаметр выпуска 40/50 мм.



441

Sifon dřezový, 40

Sink trap 40

Сифон для мойки, 40

| PROVEDENÍ | FINISH | CODE | BEZ DPH (Kč) | S DPH (Kč) | WITHOUT VAT (€) | WITH VAT (€) |
|-----------|---------|-------|--------------|------------|-----------------|--------------|
| plast | plastic | 441.P | 90 | 109 | 3,60 | 4,32 |

S nerezovou mřížkou.
Ø odpadu 40 mm.

With stainless steel grill.
Waste dia. 40 mm.

С нержавеющей хромированной решёткой.
Диаметр выпуска 40 мм.



439

Umyvadlový uzávěr 5/4"

Wash-basin waste 5/4"

Выпуск для умывальника 5/4"

5/4" s Ø odpadu 63 mm.
Uzávěr výpusti umyvadla s gumovým špuntem a nerezovou miskou.

5/4" with waste dia 63 mm.
With stainless steel grill, rubber plug.

С резьбой 5/4", диаметр выпуска 63 мм. С нержавеющей решёткой.



| PROVEDENÍ | FINISH | CODE | BEZ DPH (Kč) | S DPH (Kč) | WITHOUT VAT (€) | WITH VAT (€) |
|-----------|---------|-------|--------------|------------|-----------------|--------------|
| plast | plastic | 439.P | 32 | 39 | 1,28 | 1,54 |

449

Dřezový uzávěr 6/4"

Sink waste 6/4"

Выпуск для мойки 6/4"

6/4" s Ø odpadu 70 mm.
Uzávěr výpusti umyvadla s gumovým špuntem a nerezovou miskou.

6/4" with waste dia 70 mm.
With stainless steel grill, rubber plug.

С резьбой 6/4", диаметр выпуска 70 мм. С нержавеющей решёткой.



| PROVEDENÍ | FINISH | CODE | BEZ DPH (Kč) | S DPH (Kč) | WITHOUT VAT (€) | WITH VAT (€) |
|-----------|---------|-------|--------------|------------|-----------------|--------------|
| plast | plastic | 449.P | 32 | 39 | 1,28 | 1,54 |

437

Flexi dopojení, plastová matka 5/4" x 32/40

Flexi pipe, plastic nut 5/4" x 32/40

Гибкое дополн. соединение с пластм. гайкой 5/4" x 32/40

Pro snadné připojení umyvadla.
Ø odpadu 32/40 mm na 5/4".

For easy connection of wash basin,
waste pipe dia 32/40 mm, 5/4".

Для несложного подключения
умывальника. Диаметр выпуска
32/40 мм на 5/4".



| PROVEDENÍ | FINISH | CODE | BEZ DPH (Kč) | S DPH (Kč) | WITHOUT VAT (€) | WITH VAT (€) |
|-----------|---------|-------|--------------|------------|-----------------|--------------|
| plast | plastic | 437.P | 32 | 39 | 1,28 | 1,54 |

446

Flexi dopojení, plastová matka 6/4" x 40

Flexi pipe, plastic nut 6/4" x 40

Гибкое дополн. соединение с пластм. гайкой 6/4" x 40

Pro snadné připojení dřezu, výlevky.
Ø odpadu 40 mm na 6/4".

For easy connection of sink and
sinking,
waste pipe dia 40 mm, 6/4".

Для несложного подключения
раковины или слива. Диаметр
выпуска 40 мм на 6/4".



| PROVEDENÍ | FINISH | CODE | BEZ DPH (Kč) | S DPH (Kč) | WITHOUT VAT (€) | WITH VAT (€) |
|-----------|---------|-------|--------------|------------|-----------------|--------------|
| plast | plastic | 446.P | 24 | 29 | 0,96 | 1,15 |

447

Flexi dopojení, kovová matka 6/4" x 40/50

Flexi pipe, metal nut

Гибкое дополн. соединение с гайкой

Pro snadné připojení dřezu, výlevky.
Ø odpadu 40/50 mm na 6/4".

For easy connection of sink and
sinking,
waste pipe dia 40/50 mm, 6/4".

Для несложного подключения
раковины или слива. Диаметр
выпуска 40/50 мм на 6/4".



| PROVEDENÍ | FINISH | CODE | BEZ DPH (Kč) | S DPH (Kč) | WITHOUT VAT (€) | WITH VAT (€) |
|-----------|---------|-------|--------------|------------|-----------------|--------------|
| plast | plastic | 447.P | 32 | 39 | 1,28 | 1,54 |





450

Podlahová vpust' boční nerez 50

Side floor drain - Inox 50
Половой трап боковой нержавеющей 50

Rozměr 105 x 105 mm. Ø odpadu 50 mm. Tělo sifonu je plastové. nerez mřížka 105 x 105 mm.

50 mm dia. waste body of the trap is plastic, stainless grill 105 x 105 mm.

Размеры 105 x 105 мм, диаметр выпуска 50 мм. Корпус пластиковый, нержавеющая решётка.

| PROVEDENÍ | FINISH | CODE | BEZ DPH (Kč) | S DPH (Kč) | WITHOUT VAT (€) | WITH VAT (€) |
|-----------|--------|-------|--------------|------------|-----------------|--------------|
| chrom | chrome | 450.0 | 247 | 299 | 9,88 | 11,86 |



451

Podlahová vpust' spodní nerez 50

Straight floor drain - Inox 50
Половой трап прямой нержавеющей 50

Rozměr 105 x 105 mm. Ø odpadu 50 mm. Tělo sifonu je plastové. Nerezová mřížka 105 x 105 mm.

50 mm dia. waste, body of the trap is plastic. Stainless steel grill 105 x 105 mm.

Размеры 105 x 105 мм, диаметр выпуска 50 мм. Корпус пластиковый, нержавеющая решётка.

| PROVEDENÍ | FINISH | CODE | BEZ DPH (Kč) | S DPH (Kč) | WITHOUT VAT (€) | WITH VAT (€) |
|-----------|--------|-------|--------------|------------|-----------------|--------------|
| chrom | chrome | 451.0 | 247 | 299 | 9,88 | 11,86 |



460

Sifon pračkový podomítkový chrom

Concealed washing machine trap chrome
Сифон для стиральной машины под штукатурку, хромированный

Pro připojení pračky, myčky. Ø odpadu 40 mm. S chromovanou krytkou.

For washing machine and dish washer, waste dia 40 mm, with chrome cover.

Для подключения стиральной или посудомоечной машины. Диаметр выпуска 40 мм. С хромированной крышкой.

| PROVEDENÍ | FINISH | CODE | BEZ DPH (Kč) | S DPH (Kč) | WITHOUT VAT (€) | WITH VAT (€) |
|-----------|--------|-------|--------------|------------|-----------------|--------------|
| chrom | chrome | 460.0 | 73 | 88 | 2,92 | 3,50 |



465

Sifon pračkový venkovní chrom

External washing machine trap, chrome
Сифон для стиральной машины наружный, хромированный

Pro připojení pračky, myčky. Ø odpadu 32 mm. S chromovanou krytkou.

For washing machine and dish washer, waste dia 32 mm, with chrome cover.

Для подключения стиральной или посудомоечной машины. Диаметр выпуска 32 мм. С хромированной крышкой.

| PROVEDENÍ | FINISH | CODE | BEZ DPH (Kč) | S DPH (Kč) | WITHOUT VAT (€) | WITH VAT (€) |
|-----------|--------|-------|--------------|------------|-----------------|--------------|
| chrom | chrome | 465.0 | 65 | 79 | 2,60 | 3,12 |



480

Sifon vanový 40/50 bez ventilu

Bath trap 40/50
Сифон для ванны 40/50

Vanový sifon k použití s vanovým uzávěrem. Ø odpadu 40/50 mm. Ø připojení sifonu 6/4".

used with bath waste, waste pipe dia 40/50 mm, connection dia. 6/4".

Для использования с гарнитуром для ванны. Диаметр выпуска 40-50 мм. Подключение сифона 6/4".

| PROVEDENÍ | FINISH | CODE | BEZ DPH (Kč) | S DPH (Kč) | WITHOUT VAT (€) | WITH VAT (€) |
|-----------|---------|-------|--------------|------------|-----------------|--------------|
| plast | plastic | 480.P | 65 | 79 | 2,60 | 3,12 |





470

Sifon vaničkový 60/40 Inox univerzální

Shower tray siphon 60/40 Inox UNiVersal
Сифон для душевых поддонов 60/40 нержавеющей,
универсальный

Průměr 82 mm. Kovová mřížka.
Luxusní provedení. Ø odpadu 40 mm.
Připojení sprchové vaničky Ø 60 mm.

Dia. 82 mm. Metal grill.
Luxurious design. 40 mm dia. waste.
Shower tray connection 60 mm,

Диаметр 82 мм. Нержавеющая
решётка. Диаметр выпуска 40 мм.
Диаметр подключения сифона для
ванны 60 мм. Роскошный вариант.

| PROVEDENÍ | FINISH | CODE | BEZ DPH (Kč) | S DPH (Kč) | WITHOUT VAT (€) | WITH VAT (€) |
|-----------|---------|-------|--------------|------------|-----------------|--------------|
| plast | plastic | 470.P | 247 | 299 | 9,88 | 11,86 |

475

Sifon vaničkový 90/40 Inox

Shower tray siphon 90/40 Inox
Сифон для душевых поддонов 90/40 нержавеющей

Průměr 120 mm. Kovová mřížka.
Luxusní provedení. Ø odpadu 40 mm.
Připojení sprchové vaničky Ø 90 mm.

Dia. 120 mm. Metal grill.
Luxurious design. 40 mm dia. waste.
Shower tray connection 90 mm,

Диаметр 120 мм. Нержавеющая
решётка. Диаметр выпуска 40 мм.
Диаметр подключения сифона для
ванны 90 мм. Роскошный вариант.

| PROVEDENÍ | FINISH | CODE | BEZ DPH (Kč) | S DPH (Kč) | WITHOUT VAT (€) | WITH VAT (€) |
|-----------|---------|-------|--------------|------------|-----------------|--------------|
| plast | plastic | 475.P | 495 | 599 | 19,80 | 23,76 |



490

Napouštěcí ventil boční univerzální 3/8" + 1/2" plast

Side inlet fill valve, universal 3/8" + 1/2" plastic
Впускной мех. с боковой подводкой, универсаль. 3/8" + 1/2", пласт

Pro napouštění WC nádržek
s bočním přívodem.

For filling toilet flush cisterns
with side inlet.

Для сливных туалетных
бочков с боковой
подводкой.



| PROVEDENÍ | FINISH | CODE | BEZ DPH (Kč) | S DPH (Kč) | WITHOUT VAT (€) | WITH VAT (€) |
|-----------|---------|-------|--------------|------------|-----------------|--------------|
| plast | plastic | 490.P | 164 | 198 | 6,56 | 7,87 |

495

Vypouštěcí ventil jednotlačítko

Flush valve - single button
Сливной механизм с одной стоп-кнопкой

Úsporný ventil se stop-tlačítkem,
určený do kombi nádržek.

Economic valve with stop-button
intended for combi flush cistern.

Экономный механизм для комби-
бочков.



| PROVEDENÍ | FINISH | CODE | BEZ DPH (Kč) | S DPH (Kč) | WITHOUT VAT (€) | WITH VAT (€) |
|-----------|---------|-------|--------------|------------|-----------------|--------------|
| plast | plastic | 495.P | 330 | 399 | 13,20 | 15,84 |

497

WC dopojení flexi 270 - 630

WC flexi connector 270-630
Гибкая подводка для выпуска унитаза 270-630

Pro připojení WC odpadu
90 - 110 mm.

For toilet waste connection
90 - 110 mm.

Для подключения туалетного
выпуска 90 -110 мм.



| PROVEDENÍ | FINISH | CODE | BEZ DPH (Kč) | S DPH (Kč) | WITHOUT VAT (€) | WITH VAT (€) |
|-----------|---------|-------|--------------|------------|-----------------|--------------|
| plast | plastic | 497.P | 115 | 139 | 4,60 | 5,52 |





485

Aut. vanová výpust', vanový sifon 50 - chrom

Automatic bath drain 50, chrome
Сифон для ванны автомат 50 - хромированный

S přepadem.
Ø odpadu 40 - 50 mm.

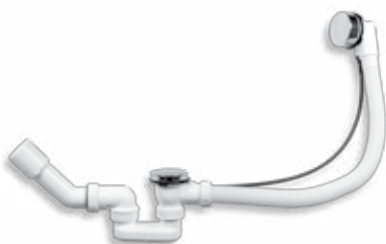
With overflow
40-50 mm dia.waste.

С переливом. Диаметр выпуска
40-50 мм.

**K dispozici pouze
do vyprodání zásob.**

**Is available only until
we sell out.**

| PROVEDENÍ | FINISH | CODE | BEZ DPH (Kč) | S DPH (Kč) | WITHOUT VAT (€) | WITH VAT (€) |
|-----------|--------|-------|--------------|------------|-----------------|--------------|
| chrom | chrome | 485.0 | 330 | 399 | 13,20 | 15,84 |



486

Aut. vanová výpust', vanový sifon 50 - chrom

Automatic bath drain 50, chrome
Сифон для ванны автомат 50 - хромированный

S přepadem.
Ø odpadu 40 - 50 mm.

With overflow
40-50 mm dia.waste.

С переливом. Диаметр выпуска
40-50 мм.

| PROVEDENÍ | FINISH | CODE | BEZ DPH (Kč) | S DPH (Kč) | WITHOUT VAT (€) | WITH VAT (€) |
|-----------|--------|-------|--------------|------------|-----------------|--------------|
| chrom | chrome | 486.0 | 495 | 599 | 19,80 | 23,76 |



488

Automatická vanová výpust' s napouštěním

Automatic bath drain, integrated water inlet inclusive bath
Сифон для ванны автомат с напуском воды

S přepadem.
Ø odpadu 40 - 50 mm.

With overflow. 40-50 mm dia.waste.

С переливом.
Диаметр выпуска 40-50 мм.

| PROVEDENÍ | FINISH | CODE | BEZ DPH (Kč) | S DPH (Kč) | WITHOUT VAT (€) | WITH VAT (€) |
|---------------|------------------|-------|--------------|------------|-----------------|--------------|
| chrom - plast | chrome - plastic | 488.0 | 1 900 | 2 299 | 76,00 | 91,20 |



489

Automatická vanová výpust' s napouštěním

Automatic bath drain, integrated water inlet inclusive bath
Сифон для ванны автомат с напуском воды

S přepadem.
Ø odpadu 40 - 50 mm.

With overflow.
40-50 mm dia.waste.

С переливом.
Диаметр выпуска 40-50 мм.

| PROVEDENÍ | FINISH | CODE | BEZ DPH (Kč) | S DPH (Kč) | WITHOUT VAT (€) | WITH VAT (€) |
|-------------|----------------|-------|--------------|------------|-----------------|--------------|
| chrom - kov | chrome - metal | 489.0 | 2 148 | 2 599 | 85,92 | 103,10 |

FERRO®

GRUPA FERRO





W0101

Cirkulační čerpadlo pro teplou pitnou vodu

Circulation pump for hot potable water
Циркуляционный насос для горячей питьевой водой

Pro montáž do cirkulačního potrubí teplé vody.

To be installed in hot water circulation system.

Для установки в систему питьевого горячего водоснабжения.

| PROVEDENÍ | TYPE | CODE | BEZ DPH (Kč) | S DPH (Kč) | WITHOUT VAT (€) | WITH VAT (€) |
|-----------|------|-------|--------------|------------|-----------------|--------------|
| | | W0101 | 2 065 | 2 499 | 82,60 | 99,12 |



W0201

Oběhové čerpadlo FERRO

Circulation pump
циркуляционный насос

| PROVEDENÍ | TYPE | CODE | BEZ DPH (Kč) | S DPH (Kč) | WITHOUT VAT (€) | WITH VAT (€) |
|--------------|------|-------|--------------|------------|-----------------|--------------|
| 25-40 180 mm | | W0201 | 1 652 | 1 999 | 66,08 | 79,30 |
| 25-60 180 mm | | W0202 | 1 652 | 1 999 | 66,64 | 79,97 |
| 25-40 130 mm | | W0203 | 1 652 | 1 999 | 66,08 | 79,30 |
| 25-60 130 mm | | W0204 | 1 652 | 1 999 | 66,64 | 79,97 |



NEW

W0601

Oběhové elektronické čerpadlo FERRO

Electric circulation pump FERRO
Электрический циркуляционный насос

| PROVEDENÍ | TYPE | CODE | BEZ DPH (Kč) | S DPH (Kč) | WITHOUT VAT (€) | WITH VAT (€) |
|----------------|------|-------|--------------|------------|-----------------|--------------|
| 25 - 40 180 mm | | W0601 | 3 305 | 3 999 | 132,20 | 158,64 |
| 25 - 60 180 mm | | W0602 | 3 305 | 3 999 | 132,20 | 158,64 |
| 25 - 40 130 mm | | W0603 | 3 305 | 3 999 | 132,20 | 158,64 |
| 25 - 60 130 mm | | W0604 | 3 305 | 3 999 | 132,20 | 158,64 |



M63A

Manometr 63 mm 1/4" axiální

Manometer
Манометр

| PROVEDENÍ | TYPE | CODE | BEZ DPH (Kč) | S DPH (Kč) | WITHOUT VAT (€) | WITH VAT (€) |
|------------|------|--------|--------------|------------|-----------------|--------------|
| 0 - 4 bar | | M6304A | 82 | 99 | 3,28 | 3,94 |
| 0 - 6 bar | | M6306A | 82 | 99 | 3,28 | 3,94 |
| 0 - 10 bar | | M6310A | 82 | 99 | 3,28 | 3,94 |



M63R

Manometr 63 mm 1/4" radiální

Manometer
Манометр

| PROVEDENÍ | TYPE | CODE | BEZ DPH (Kč) | S DPH (Kč) | WITHOUT VAT (€) | WITH VAT (€) |
|------------|------|--------|--------------|------------|-----------------|--------------|
| 0 - 4 bar | | M6304R | 73 | 88 | 2,92 | 3,50 |
| 0 - 6 bar | | M6306R | 73 | 88 | 2,92 | 3,50 |
| 0 - 10 bar | | M6310R | 73 | 88 | 2,92 | 3,50 |




T100120A
Teploměr 1/2" axiální 0-120°C

 Thermometer
 Термометр

| PROVEDENÍ | TYPE | CODE | BEZ DPH (Kč) | S DPH (Kč) | WITHOUT VAT (€) | WITH VAT (€) |
|---------------|-------------|----------|--------------|------------|-----------------|--------------|
| průměr 100 mm | dia. 100 mm | T100120A | 123 | 149 | 4,92 | 5,90 |
| průměr 80 mm | dia. 80 mm | T80120A | 107 | 129 | 4,28 | 5,14 |
| průměr 63 mm | dia. 63 mm | T63120A | 82 | 99 | 3,28 | 3,94 |


TM80R
Termomanometr 80 mm 1/2"

 radiální 0-6 bar, 0-120°C
 Thermo-manometer radial
 Термо-манометр радиальный

| PROVEDENÍ | TYPE | CODE | BEZ DPH (Kč) | S DPH (Kč) | WITHOUT VAT (€) | WITH VAT (€) |
|--------------|------------|-------|--------------|------------|-----------------|--------------|
| průměr 80 mm | dia. 80 mm | TM80R | 230 | 278 | 9,20 | 11,04 |


TM63A
Termomanometr 1/2"

 axiální 0-6 bar, 0-120°C
 Thermo-manometer axial
 Термо-манометр аксиальный

| PROVEDENÍ | TYPE | CODE | BEZ DPH (Kč) | S DPH (Kč) | WITHOUT VAT (€) | WITH VAT (€) |
|--------------|------------|-------|--------------|------------|-----------------|--------------|
| průměr 63 mm | dia. 63 mm | TM63A | 230 | 278 | 9,20 | 11,04 |


CSDS - PLUS
Vodoměr jednovtokový, suchoběžný do 30°C

 water meter single-jet
 счетчик воды

 Antimagnetický.
 Antimagnetic.
 Антимагнитный.

| PROVEDENÍ typ | CODE | BEZ DPH (Kč) | S DPH (Kč) | WITHOUT VAT (€) | WITH VAT (€) |
|---------------|--------------|--------------|------------|-----------------|--------------|
| 1/2" | CSDS15AFPLUS | 495 | 599 | 19,96 | 23,95 |
| 3/4" | CSDS20AFPLUS | 578 | 699 | 23,28 | 27,94 |


CSDS - PLUS
Vodoměr jednovtokový, suchoběžný do 90°C

 water meter single-jet, dry type
 счетчик воды

 Antimagnetický.
 Antimagnetic.
 Антимагнитный.

| PROVEDENÍ typ | CODE | BEZ DPH (Kč) | S DPH (Kč) | WITHOUT VAT (€) | WITH VAT (€) |
|---------------|--------------|--------------|------------|-----------------|--------------|
| 1/2" | CSDS15ACPLUS | 495 | 599 | 19,96 | 23,95 |
| 3/4" | CSDS20ACPLUS | 578 | 699 | 23,28 | 27,94 |





RA300

Radiátorový ventil přímý

Radiator valve straight

Вентиль прямой для радиаторов со сгоном

| CODE | BALENÍ - PACKAGING | ROZMĚR - SIZE | BEZ DPH (Kč) | S DPH (Kč) | WITHOUT VAT (€) | WITH VAT (€) |
|----------|-----------------------|------------------|-----------------|---------------|--------------------|-----------------|
| RA300/10 | 12 | 3/8" | 115 | 139 | 4,60 | 5,52 |
| RA300/15 | 12 | 1/2" | 123 | 149 | 4,96 | 5,95 |



RA310

Radiátorový ventil rohový

Radiator valve angle

Вентиль угловой для радиаторов со сгоном

| CODE | BALENÍ - PACKAGING | ROZMĚR - SIZE | BEZ DPH (Kč) | S DPH (Kč) | WITHOUT VAT (€) | WITH VAT (€) |
|----------|-----------------------|------------------|-----------------|---------------|--------------------|-----------------|
| RA310/10 | 12 | 3/8" | 115 | 139 | 4,60 | 5,52 |
| RA310/15 | 12 | 1/2" | 123 | 149 | 4,96 | 5,95 |



RA320

Radiátorové šroubení uzavíratelné přímé

Heater screwed fittings - closing, straight

Вентиль обратный для радиаторов со сгоном

| CODE | BALENÍ - PACKAGING | ROZMĚR - SIZE | BEZ DPH (Kč) | S DPH (Kč) | WITHOUT VAT (€) | WITH VAT (€) |
|----------|-----------------------|------------------|-----------------|---------------|--------------------|-----------------|
| RA320/10 | 12 | 3/8" | 90 | 109 | 3,64 | 4,37 |
| RA320/15 | 12 | 1/2" | 115 | 139 | 4,60 | 5,52 |



RA330

Radiátorové šroubení uzavíratelné rohové

Heater screwed fittings - closing, angle

Вентиль обратный для радиаторов угловой со сгоном

| CODE | BALENÍ - PACKAGING | ROZMĚR - SIZE | BEZ DPH (Kč) | S DPH (Kč) | WITHOUT VAT (€) | WITH VAT (€) |
|----------|-----------------------|------------------|-----------------|---------------|--------------------|-----------------|
| RA330/10 | 12 | 3/8" | 90 | 109 | 3,64 | 4,37 |
| RA330/15 | 12 | 1/2" | 115 | 139 | 4,60 | 5,52 |



RA340

Radiátorový uzavírací ventil dvojitý přímý

Heater closing double valve - straight

Запорный вентиль для панельных радиаторов с нижней подводкой (для двухтрубной системы, прямой, со сгоном)

| CODE | BALENÍ - PACKAGING | ROZMĚR - SIZE | BEZ DPH (Kč) | S DPH (Kč) | WITHOUT VAT (€) | WITH VAT (€) |
|----------|-----------------------|------------------|-----------------|---------------|--------------------|-----------------|
| RA340/25 | 7 | 3/4" | 214 | 259 | 8,56 | 10,27 |
| RA341/25 | 7 | 3/4" | 214 | 259 | 8,56 | 10,27 |



RA350

Radiátorový uzavírací ventil dvojitý rohový

Heater closing double valve - angle

Запорный вентиль для панельных радиаторов с нижней подводкой (для двухтрубной системы, угловой, со сгоном)

| CODE | BALENÍ - PACKAGING | ROZMĚR - SIZE | BEZ DPH (Kč) | S DPH (Kč) | WITHOUT VAT (€) | WITH VAT (€) |
|----------|-----------------------|------------------|-----------------|---------------|--------------------|-----------------|
| RA350/25 | 8 | 3/4" | 230 | 278 | 9,20 | 11,04 |
| RA351/25 | 8 | 3/4" | 230 | 278 | 9,20 | 11,04 |

RA401

Adaptér pro připojení radiátorů

Adaptor for heaters connection

Адаптер для подключения панельных радиаторов

| CODE | BALENÍ - PACKAGING | ROZMĚR - SIZE | BEZ DPH (Kč) | S DPH (Kč) | WITHOUT VAT (€) | WITH VAT (€) |
|-------|-----------------------|------------------|-----------------|---------------|--------------------|-----------------|
| RA401 | 200 | | 9 | 11 | 0,36 | 0,43 |

RA402

Adaptér pro připojení radiátorů

Reduction for heaters connection

Переходник для подключения панельных радиаторов

| CODE | BALENÍ - PACKAGING | ROZMĚR - SIZE | BEZ DPH (Kč) | S DPH (Kč) | WITHOUT VAT (€) | WITH VAT (€) |
|------------|-----------------------|------------------|-----------------|---------------|--------------------|-----------------|
| RA402/1520 | 72 | 1/2" x 3/4" | 29 | 35 | 1,16 | 1,39 |

RA403

Svěrné šroubení pro připojení měděných trubek

clamp screwing for copper tubes connection

Зажимное устройство для медных труб

| CODE | BALENÍ - PACKAGING | ROZMĚR - SIZE | BEZ DPH (Kč) | S DPH (Kč) | WITHOUT VAT (€) | WITH VAT (€) |
|-------|-----------------------|------------------|-----------------|---------------|--------------------|-----------------|
| RA403 | 24 | | 46 | 56 | 1,84 | 2,21 |

RA501

Ventil odvzdušňovací kovový ruční

Air-outlet metal valve - manual

Металлический воздухоотводчик ручной (кран Маевского) для радиаторов

| CODE | BALENÍ - PACKAGING | ROZMĚR - SIZE | BEZ DPH (Kč) | S DPH (Kč) | WITHOUT VAT (€) | WITH VAT (€) |
|----------|-----------------------|------------------|-----------------|---------------|--------------------|-----------------|
| RA501/8 | 100 | 1/4" | 19 | 23 | 0,76 | 0,91 |
| RA501/10 | 100 | 3/8" | 25 | 30 | 1,00 | 1,20 |





RA502

Ventil odvodušňovací ruční

Air-outlet valve - manual
Воздухоотводчик ручной (кран Маевского) для радиаторов

| CODE | BALENÍ - PACKAGING | ROZMĚR - SIZE | BEZ DPH (Kč) | S DPH (Kč) | WITHOUT VAT (€) | WITH VAT (€) |
|----------|-----------------------|------------------|-----------------|---------------|--------------------|-----------------|
| RA502/5 | 100 | 1/8" | 12 | 15 | 0,48 | 0,58 |
| RA502/8 | 100 | 1/4" | 15 | 18 | 0,60 | 0,72 |
| RA502/10 | 100 | 3/8" | 18 | 22 | 0,72 | 0,86 |
| RA502/15 | 50 | 1/2" | 23 | 28 | 0,92 | 1,10 |

RA503



RA503

Odvzdušňovací zátka ruční

Air-outlet screw plug - manual
Воздухоотводчик ручной (кран Маевского) для радиаторов

| CODE | BALENÍ - PACKAGING | ROZMĚR - SIZE | BEZ DPH (Kč) | S DPH (Kč) | WITHOUT VAT (€) | WITH VAT (€) |
|----------|-----------------------|------------------|-----------------|---------------|--------------------|-----------------|
| RA503/15 | 100 | 1/2" | 15 | 18 | 0,60 | 0,72 |
| RA504/15 | 150 | 1/2" | 11 | 13 | 0,44 | 0,53 |

RA504



RA504

Zátka radiátoru

Heater screw plug
Заглушка для радиатора



RA601

Automatický odvodušňovací ventil

Mechanical air-outlet valve
Воздухоотводчик автоматический (автоматический кран Маевского)

| CODE | BALENÍ - PACKAGING | ROZMĚR - SIZE | BEZ DPH (Kč) | S DPH (Kč) | WITHOUT VAT (€) | WITH VAT (€) |
|----------|-----------------------|------------------|-----------------|---------------|--------------------|-----------------|
| RA601/10 | 1 | 3/8" | 131 | 159 | 5,28 | 6,34 |
| RA601/15 | 1 | 1/2" | 131 | 159 | 5,28 | 6,34 |



RA602

Automatický odvodušňovací ventil

Mechanical air-outlet valve
Воздухоотводчик автоматический (автоматический кран Маевского)

| CODE | BALENÍ - PACKAGING | ROZMĚR - SIZE | BEZ DPH (Kč) | S DPH (Kč) | WITHOUT VAT (€) | WITH VAT (€) |
|----------|-----------------------|------------------|-----------------|---------------|--------------------|-----------------|
| RA602/15 | 1 | 1/2" | 131 | 159 | 5,24 | 6,29 |

RA603

RA604



RA603-604

Zpětná klapka k odvodušňovacímu ventilu

Mechanical air-outlet valve
Воздухоотводчик автоматический (автоматический кран Маевского)

| CODE | BALENÍ - PACKAGING | ROZMĚR - SIZE | BEZ DPH (Kč) | S DPH (Kč) | WITHOUT VAT (€) | WITH VAT (€) |
|----------|-----------------------|------------------|-----------------|---------------|--------------------|-----------------|
| RA603/10 | 50 | 3/8" | 32 | 39 | 1,28 | 1,54 |
| RA603/15 | 50 | 1/2" | 46 | 56 | 1,84 | 2,21 |
| RA604/15 | 50 | 1/2" | 46 | 56 | 1,84 | 2,21 |




ZTM1
Sada na radiátory s termostatem přímá 1/2"

Thermostatic head kit straight 1/2"
Набор радиаторных кранов с термостатической головкой прямой 1/2"

Baleno v blistru.
Packed in blister.
Упаковано в блистер.

| PROVEDENÍ | FINISH | CODE | BEZ DPH (Kč) | S DPH (Kč) | WITHOUT VAT (€) | WITH VAT (€) |
|-----------|--------|------|--------------|------------|-----------------|--------------|
| 1/2" | 1/2" | ZTM1 | 495 | 599 | 19,80 | 23,76 |


ZTM2
Sada na radiátory s termostatem rohová 1/2"

Thermostatic head kit angle 1/2"
Набор радиаторных кранов с термостатической головкой угловой 1/2"

Baleno v blistru.
Packed in blister.
Упаковано в блистер.

| PROVEDENÍ | FINISH | CODE | BEZ DPH (Kč) | S DPH (Kč) | WITHOUT VAT (€) | WITH VAT (€) |
|-----------|--------|------|--------------|------------|-----------------|--------------|
| 1/2" | | ZTM2 | 495 | 599 | 19,80 | 23,76 |


ZTV1
Sada na radiátory s termostatem spodní přímá 1/2"

Thermostatic head kit bottom straight 1/2"
Набор радиаторных кранов с термостатической головкой нижней прямой 1/2"

Baleno v blistru.
Packed in blister.
Упаковано в блистер.

| PROVEDENÍ | FINISH | CODE | BEZ DPH (Kč) | S DPH (Kč) | WITHOUT VAT (€) | WITH VAT (€) |
|-----------|--------|------|--------------|------------|-----------------|--------------|
| 1/2" | 1/2" | ZTV1 | 495 | 599 | 19,80 | 23,76 |


ZTV2
Sada na radiátory s termostatem spodní rohová 1/2"

Thermostatic head kit bottom angle 1/2"
Набор радиаторных кранов с термостатической головкой нижней угловой 1/2"

Baleno v blistru.
Packed in blister.
Упаковано в блистер.

| PROVEDENÍ | FINISH | CODE | BEZ DPH (Kč) | S DPH (Kč) | WITHOUT VAT (€) | WITH VAT (€) |
|-----------|--------|------|--------------|------------|-----------------|--------------|
| 1/2" | 1/2" | ZTV2 | 495 | 599 | 19,80 | 23,76 |


GT12
Termostatická hlavice k sadám ZTM a ZTV

Thermostatic head for sets ZTM and ZTV
Термостатическая головка для ZTM и ZTV

| PROVEDENÍ | FINISH | CODE | BEZ DPH (Kč) | S DPH (Kč) | WITHOUT VAT (€) | WITH VAT (€) |
|-----------|-----------|------|--------------|------------|-----------------|--------------|
| M30 x 1,5 | M30 x 1,5 | GT12 | 164 | 198 | 6,56 | 7,87 |





NEW

JY600

Kohout manometrový

Manometers tap
Кран манометровый

| CODE | BALENÍ - PACKAGING | ROZMĚR - SIZE | BEZ DPH (Kč) | S DPH (Kč) | WITHOUT VAT (€) | WITH VAT (€) |
|----------|-----------------------|------------------|-----------------|---------------|--------------------|-----------------|
| JY600/8 | 1/50 | 1/4" | 264 | 319 | 10,56 | 12,67 |
| JY600/15 | 1/50 | 1/2" | 330 | 399 | 13,20 | 15,84 |



NEW

RA605

Pojistný ventil pro ohřivač vody 6 bar

Safety valve with backflow preventer
Кран предохранительный

| CODE | BALENÍ - PACKAGING | ROZMĚR - SIZE | BEZ DPH (Kč) | S DPH (Kč) | WITHOUT VAT (€) | WITH VAT (€) |
|----------|-----------------------|------------------|-----------------|---------------|--------------------|-----------------|
| RA605/15 | 1/50 | 1/2" | 115 | 139 | 4,60 | 5,52 |
| RA605/20 | 1/50 | 3/4" | 206 | 249 | 8,24 | 9,89 |



NEW

RC

Regulační ventil bez manometru

Regulation valve
Клран регулируемый

| CODE | BALENÍ - PACKAGING | ROZMĚR - SIZE | BEZ DPH (Kč) | S DPH (Kč) | WITHOUT VAT (€) | WITH VAT (€) |
|------|-----------------------|------------------|-----------------|---------------|--------------------|-----------------|
| RC20 | 1/15 | 3/4" | 1 239 | 1 499 | 49,56 | 59,47 |
| RC25 | 1/10 | 1" | 1 735 | 2 099 | 69,40 | 83,28 |
| RC32 | 1/10 | 5/4" | 2 974 | 3 599 | 118,96 | 142,75 |
| RC40 | 1/10 | 6/4" | 3 181 | 3 849 | 127,24 | 152,69 |
| RC50 | 1/5 | 2" | 5 330 | 6 449 | 213,20 | 255,84 |

V čele 1/4" vnitřní závit pro připojení manometru, $t_{max} = 80^{\circ}C$



NEW

RC

Regulační ventil bez manometru

Regulation valve
Клран регулируемый

| CODE | BALENÍ - PACKAGING | ROZMĚR - SIZE | BEZ DPH (Kč) | S DPH (Kč) | WITHOUT VAT (€) | WITH VAT (€) |
|-------|-----------------------|------------------|-----------------|---------------|--------------------|-----------------|
| RC15S | 1/25 | 1/2" | 437 | 529 | 17,48 | 20,98 |
| RC20S | 1/25 | 3/4" | 462 | 559 | 18,48 | 22,18 |

V horní části 1/4" závit pro připojení manometru, $t_{max} = 80^{\circ}C$



NEW

RC

Regulační ventil s manometrem

Regulation valve
Клран регулируемый

| CODE | BALENÍ - PACKAGING | ROZMĚR - SIZE | BEZ DPH (Kč) | S DPH (Kč) | WITHOUT VAT (€) | WITH VAT (€) |
|--------|-----------------------|------------------|-----------------|---------------|--------------------|-----------------|
| RC15SM | 1/25 | 1/2" | 553 | 669 | 22,12 | 26,54 |
| RC20SM | 1/25 | 3/4" | 578 | 699 | 23,12 | 27,74 |

$t_{max} = 80^{\circ}C$





NEW

JY522
Pojistný ventil

Safety valve Клапан предохранительный

 Maximální provozní teplota 5-110°C,
glykol max 50%

| CODE | BALENÍ - PACKAGING | ROZMĚR - SIZE | BEZ DPH (Kč) | S DPH (Kč) | WITHOUT VAT (€) | WITH VAT (€) |
|------------|-----------------------|------------------|-----------------|---------------|--------------------|-----------------|
| JY522/1515 | 25 | 1/2" - 0,15 Mpa | 140 | 169 | 5,60 | 6,72 |
| JY522/1525 | 25 | 1/2" - 0,25 Mpa | 140 | 169 | 5,60 | 6,72 |
| JY522/1530 | 25 | 1/2" - 0,3 Mpa | 140 | 169 | 5,60 | 6,72 |
| JY522/1560 | 25 | 1/2" - 0,6 Mpa | 140 | 169 | 5,60 | 6,72 |
| JY522/1580 | 25 | 1/2" - 0,8 Mpa | 239 | 289 | 9,56 | 11,47 |
| JY522/2025 | 25 | 3/4" - 0,25 Mpa | 222 | 269 | 8,88 | 10,66 |
| JY522/2030 | 25 | 3/4" - 0,3 Mpa | 222 | 269 | 8,88 | 10,66 |
| JY522/2060 | 25 | 3/4" - 0,6 Mpa | 222 | 269 | 8,88 | 10,66 |



NEW

JY523
Pojistný ventil pro solární systémy

Solar safety valve

Клапан предохранительный для соляра

 Maximální provozní teplota 160°C,
glykol max 50%

materiál mosaz CW617N, nylon 66.

| CODE | BALENÍ - PACKAGING | ROZMĚR - SIZE | BEZ DPH (Kč) | S DPH (Kč) | WITHOUT VAT (€) | WITH VAT (€) |
|------------|-----------------------|------------------|-----------------|---------------|--------------------|-----------------|
| JY523/1530 | 1 | 1/2" - 0,3 Mpa | 280 | 339 | 11,20 | 13,44 |
| JY523/1560 | 1 | 1/2" - 0,6 Mpa | 264 | 319 | 10,56 | 12,67 |



NEW

SO
Nádoba pro solární otopné systémy závěsná

Vessel for solar installation - hanging

Сосуд подвесной для солярные отопительные системы

 Maximální provozní teplota 140°C,
Vyměnitelná membrána

| CODE | BALENÍ - PACKAGING | ROZMĚR - SIZE | BEZ DPH (Kč) | S DPH (Kč) | WITHOUT VAT (€) | WITH VAT (€) |
|-------|-----------------------|------------------|-----------------|---------------|--------------------|-----------------|
| SO18W | 1 | 18 l | 991 | 1 199 | 39,64 | 47,57 |
| SO24W | 1 | 24 l | 1 073 | 1 298 | 42,92 | 51,50 |



NEW

FT306
Solární mosazná vsuvka

Solar brass nipple

Солянный латунный ниппель

| CODE | BALENÍ - PACKAGING | ROZMĚR - SIZE | BEZ DPH (Kč) | S DPH (Kč) | WITHOUT VAT (€) | WITH VAT (€) |
|----------|-----------------------|------------------|-----------------|---------------|--------------------|-----------------|
| FT306/20 | 10 | 3/4" | 43 | 52 | 1,72 | 2,06 |
| FT306/25 | 10 | 1" | 69 | 83 | 2,76 | 3,31 |



NEW

FT307
Solární mosazná vsuvka redukováná

Solar brass reduced nipple

Ниппель солянный редуцированный латунный

| CODE | BALENÍ - PACKAGING | ROZMĚR - SIZE | BEZ DPH (Kč) | S DPH (Kč) | WITHOUT VAT (€) | WITH VAT (€) |
|----------|-----------------------|------------------|-----------------|---------------|--------------------|-----------------|
| FT307/15 | 10 | 3/4"-1/2" | 40 | 48 | 1,60 | 1,92 |
| FT307/20 | 10 | 1"-3/4" | 65 | 79 | 2,60 | 3,12 |





NEW

FT301

Solární mosazné kolínko 1"x3/4"

Solar brass elbow 1"x3/4"
Угольник солярный латунный 1"x3/4"

| CODE | BALENÍ - PACKAGING | ROZMĚR - SIZE | BEZ DPH (Kč) | S DPH (Kč) | WITHOUT VAT (€) | WITH VAT (€) |
|----------|-----------------------|------------------|-----------------|---------------|--------------------|-----------------|
| FT301/20 | 10 | 1"x3/4" | 60 | 73 | 2,40 | 2,88 |



NEW

FT302

Solární mosazné kolínko 1"x3/4" s převlečnou matkou

Solar brass elbow 3/4"x1" with sleeve nut
Угольник солярный латунный 3/4"x1" с перекидной гайкой

| CODE | BALENÍ - PACKAGING | ROZMĚR - SIZE | BEZ DPH (Kč) | S DPH (Kč) | WITHOUT VAT (€) | WITH VAT (€) |
|----------|-----------------------|------------------|-----------------|---------------|--------------------|-----------------|
| FT302/20 | 10 | 1"x3/4" | 73 | 88 | 2,92 | 3,50 |



NEW

FT303

Solární mosazné kolínko 3/4"

Solar brass elbow 3/4"
Угольник солярный латунный 3/4"

| CODE | BALENÍ - PACKAGING | ROZMĚR - SIZE | BEZ DPH (Kč) | S DPH (Kč) | WITHOUT VAT (€) | WITH VAT (€) |
|------------|-----------------------|------------------|-----------------|---------------|--------------------|-----------------|
| FT303/2018 | 10 | 3/4"x18 mm | 67 | 81 | 2,68 | 3,22 |
| FT303/2022 | 10 | 3/4"x22 mm | 67 | 81 | 2,68 | 3,22 |



NEW

FT304

Solární mosazné kolínko 22 mm x 22 mm

Solar brass elbow 22 mm x 22 mm
Угольник солярный латунный 22мм x 22мм

| CODE | BALENÍ - PACKAGING | ROZMĚR - SIZE | BEZ DPH (Kč) | S DPH (Kč) | WITHOUT VAT (€) | WITH VAT (€) |
|----------|-----------------------|------------------|-----------------|---------------|--------------------|-----------------|
| FT304/22 | 10 | 22 mm | 78 | 94 | 3,12 | 3,74 |



NEW

FT305

Solární mosazná matka

Solar brass nut
Солянная латунная гайка

| CODE | BALENÍ - PACKAGING | ROZMĚR - SIZE | BEZ DPH (Kč) | S DPH (Kč) | WITHOUT VAT (€) | WITH VAT (€) |
|----------|-----------------------|------------------|-----------------|---------------|--------------------|-----------------|
| FT305/20 | 10 | 3/4" | 19 | 23 | 0,76 | 0,91 |
| FT305/25 | 10 | 1" | 32 | 39 | 1,28 | 1,54 |



NEW


FT308
Solární mosazný T- kus

 Solar brass 3-way fitting
 Тройник солярный латунный

| CODE | BALENÍ - PACKAGING | ROZMĚR - SIZE | BEZ DPH (Kč) | S DPH (Kč) | WITHOUT VAT (€) | WITH VAT (€) |
|----------|-----------------------|------------------|-----------------|---------------|--------------------|-----------------|
| FT308/20 | 10 | 3/4" | 69 | 83 | 2,76 | 3,31 |

NEW


FT309
Solární mosazný T- kus

 Solar brass 3-way fitting
 Тройник солярный латунный

| CODE | BALENÍ - PACKAGING | ROZMĚR - SIZE | BEZ DPH (Kč) | S DPH (Kč) | WITHOUT VAT (€) | WITH VAT (€) |
|----------|-----------------------|------------------|-----------------|---------------|--------------------|-----------------|
| FT309/20 | 10 | 3/4"-1/2" | 65 | 79 | 2,60 | 3,12 |

NEW


FT310
Solární mosazné šroubení

 Solar brass screwed fitting
 Американка солярная латунная

| CODE | BALENÍ - PACKAGING | ROZMĚR - SIZE | BEZ DPH (Kč) | S DPH (Kč) | WITHOUT VAT (€) | WITH VAT (€) |
|------------|-----------------------|------------------|-----------------|---------------|--------------------|-----------------|
| FT310/1515 | 10 | 15 mm | 45 | 54 | 1,80 | 2,16 |
| FT310/1818 | 10 | 18 mm | 53 | 64 | 2,12 | 2,54 |
| FT310/2222 | 10 | 22 mm | 72 | 87 | 2,88 | 3,46 |

NEW


FT311
Solární mosazné šroubení

 Solar brass screwed fitting
 Американка солярная латунная

| CODE | BALENÍ - PACKAGING | ROZMĚR - SIZE | BEZ DPH (Kč) | S DPH (Kč) | WITHOUT VAT (€) | WITH VAT (€) |
|------------|-----------------------|------------------|-----------------|---------------|--------------------|-----------------|
| FT311/2018 | 10 | 3/4" - 18 mm | 51 | 62 | 2,04 | 2,45 |
| FT311/2022 | 10 | 3/4" - 22 mm | 53 | 64 | 2,12 | 2,54 |
| FT311/2522 | 10 | 1" - 22 mm | 65 | 79 | 2,60 | 3,12 |

NEW


FT312
Solární mosazné šroubení 3/4"

 Solar brass screwed fitting 3/4"
 Американка солярная латунная 3/4"

| CODE | BALENÍ - PACKAGING | ROZMĚR - SIZE | BEZ DPH (Kč) | S DPH (Kč) | WITHOUT VAT (€) | WITH VAT (€) |
|------------|-----------------------|------------------|-----------------|---------------|--------------------|-----------------|
| FT312/2018 | 10 | 18 mm | 47 | 57 | 1,88 | 2,26 |
| FT312/2022 | 10 | 22 mm | 53 | 64 | 2,12 | 2,54 |





FT201

Koleno MM

Elbow FF
Угольник В/В

| CODE | BALENÍ - PACKAGING | ROZMĚR - SIZE | BEZ DPH (Kč) | S DPH (Kč) | WITHOUT VAT (€) | WITH VAT (€) |
|----------|--------------------|---------------|--------------|------------|-----------------|--------------|
| FT201/8 | 10 | 1/4" | 34 | 41 | 1,36 | 1,63 |
| FT201/10 | 10 | 3/8" | 35 | 42 | 1,40 | 1,68 |
| FT201/15 | 8 | 1/2" | 45 | 54 | 1,80 | 2,16 |
| FT201/20 | 10 | 3/4" | 82 | 99 | 3,28 | 3,94 |
| FT201/25 | 5 | 1" | 107 | 129 | 4,28 | 5,14 |
| FT201/32 | 2 | 5/4" | 181 | 219 | 7,28 | 8,74 |



FT202

Koleno ŠM

Elbow MF
Угольник В/Н

| CODE | BALENÍ - PACKAGING | ROZMĚR - SIZE | BEZ DPH (Kč) | S DPH (Kč) | WITHOUT VAT (€) | WITH VAT (€) |
|----------|--------------------|---------------|--------------|------------|-----------------|--------------|
| FT202/10 | 8 | 3/8" | 35 | 42 | 1,40 | 1,68 |
| FT202/15 | 10 | 1/2" | 53 | 64 | 2,12 | 2,54 |
| FT202/20 | 10 | 3/4" | 90 | 109 | 3,60 | 4,32 |
| FT202/25 | 5 | 1" | 131 | 159 | 5,24 | 6,29 |
| FT202/32 | 2 | 5/4" | 247 | 299 | 9,88 | 11,86 |



FT203

T - kus MMM

3-way brass fitting FFF
Тройник В/В/В

| CODE | BALENÍ - PACKAGING | ROZMĚR - SIZE | BEZ DPH (Kč) | S DPH (Kč) | WITHOUT VAT (€) | WITH VAT (€) |
|----------|--------------------|---------------|--------------|------------|-----------------|--------------|
| FT203/8 | 9 | 1/4" | 41 | 50 | 1,64 | 1,97 |
| FT203/10 | 9 | 3/8" | 42 | 51 | 1,68 | 2,02 |
| FT203/15 | 10 | 1/2" | 64 | 77 | 2,56 | 3,07 |
| FT203/20 | 10 | 3/4" | 90 | 109 | 3,60 | 4,32 |
| FT203/25 | 5 | 1" | 135 | 163 | 5,40 | 6,48 |
| FT203/32 | 2 | 5/4" | 206 | 249 | 8,28 | 9,94 |
| FT203/40 | 2 | 6/4" | 346 | 419 | 13,85 | 16,62 |



FT204

Nátrubek

Brass socket Муфта

| CODE | BALENÍ - PACKAGING | ROZMĚR - SIZE | BEZ DPH (Kč) | S DPH (Kč) | WITHOUT VAT (€) | WITH VAT (€) |
|----------|--------------------|---------------|--------------|------------|-----------------|--------------|
| FT204/8 | 10 | 1/4" | 12 | 15 | 0,48 | 0,58 |
| FT204/10 | 10 | 3/8" | 16 | 19 | 0,64 | 0,77 |
| FT204/15 | 10 | 1/2" | 32 | 39 | 1,28 | 1,54 |
| FT204/20 | 10 | 3/4" | 39 | 47 | 1,56 | 1,87 |
| FT204/25 | 8 | 1" | 78 | 94 | 3,12 | 3,74 |
| FT204/32 | 5 | 5/4" | 145 | 175 | 5,84 | 7,01 |
| FT204/40 | 4 | 6/4" | 173 | 209 | 6,91 | 8,29 |
| FT204/50 | 3 | 2" | 264 | 319 | 10,55 | 12,66 |



FT217

T - kus redukovaný MMM

3-way reduced brass fitting FFF
Тройник редуционный В/В/В

| CODE | BALENÍ - PACKAGING | ROZMĚR - SIZE | BEZ DPH (Kč) | S DPH (Kč) | WITHOUT VAT (€) | WITH VAT (€) |
|-----------|--------------------|----------------|--------------|------------|-----------------|--------------|
| FT217/20 | 10 | 3/4"x1/2"x3/4" | 95 | 115 | 3,80 | 4,56 |
| FT217/252 | 8 | 1"x1/2"x1" | 128 | 155 | 5,12 | 6,14 |
| FT217/25 | 8 | 1"x3/4"x1" | 131 | 159 | 5,24 | 6,29 |





FT218

Nátrubek redukovaný

Reduced brass socket
Муфта переходная

| CODE | BALENÍ - PACKAGING | ROZMĚR - SIZE | BEZ DPH (Kč) | S DPH (Kč) | WITHOUT VAT (€) | WITH VAT (€) |
|----------|-----------------------|---------------|-----------------|---------------|--------------------|-----------------|
| FT218/10 | 9 | 1/2"x3/8" | 27 | 33 | 1,08 | 1,30 |
| FT218/15 | 10 | 3/4"x1/2" | 43 | 52 | 1,72 | 2,06 |
| FT218/20 | 10 | 1"x3/4" | 73 | 88 | 2,92 | 3,50 |



FT205

Vsuvka

Brass nipple Ниппель

| CODE | BALENÍ - PACKAGING | ROZMĚR - SIZE | BEZ DPH (Kč) | S DPH (Kč) | WITHOUT VAT (€) | WITH VAT (€) |
|----------|-----------------------|---------------|-----------------|---------------|--------------------|-----------------|
| FT205/8 | 20 | 1/4" | 10 | 12 | 0,40 | 0,48 |
| FT205/10 | 20 | 3/8" | 17 | 21 | 0,68 | 0,82 |
| FT205/15 | 20 | 1/2" | 24 | 29 | 0,96 | 1,15 |
| FT205/20 | 10 | 3/4" | 34 | 41 | 1,36 | 1,63 |
| FT205/25 | 10 | 1" | 65 | 79 | 2,60 | 3,12 |
| FT205/32 | 8 | 5/4" | 105 | 127 | 4,20 | 5,04 |
| FT205/40 | 4 | 6/4" | 131 | 159 | 5,28 | 6,34 |
| FT205/50 | 2 | 2" | 211 | 255 | 8,44 | 10,13 |



FT206

Vsuvka redukovaná

Reduced brass nipple Переходник

| CODE | BALENÍ - PACKAGING | ROZMĚR - SIZE | BEZ DPH (Kč) | S DPH (Kč) | WITHOUT VAT (€) | WITH VAT (€) |
|-----------|-----------------------|---------------|-----------------|---------------|--------------------|-----------------|
| FT206/8 | 10 | 3/8"x1/4" | 13 | 16 | 0,52 | 0,62 |
| FT206/10 | 10 | 1/2"x3/8" | 21 | 25 | 0,84 | 1,01 |
| FT206/15 | 10 | 3/4"x1/2" | 34 | 41 | 1,36 | 1,63 |
| FT206/20 | 10 | 1"x3/4" | 57 | 69 | 2,28 | 2,74 |
| FT206/252 | 6 | 1x1/2" | 65 | 79 | 2,61 | 3,13 |
| FT206/25 | 3 | 5/4"x1" | 98 | 119 | 3,92 | 4,70 |
| FT206/32 | 4 | 6/4"x5/4" | 137 | 166 | 5,48 | 6,58 |
| FT206/402 | 5 | 6/4"x1" | 140 | 169 | 5,59 | 6,71 |



FT207

Zátka

Screw brass plug Заглушка-пробка

| CODE | BALENÍ - PACKAGING | ROZMĚR - SIZE | BEZ DPH (Kč) | S DPH (Kč) | WITHOUT VAT (€) | WITH VAT (€) |
|----------|-----------------------|---------------|-----------------|---------------|--------------------|-----------------|
| FT207/8 | 10 | 1/4" | 10 | 12 | 0,40 | 0,48 |
| FT207/10 | 10 | 3/8" | 14 | 17 | 0,56 | 0,67 |
| FT207/15 | 10 | 1/2" | 20 | 24 | 0,80 | 0,96 |
| FT207/20 | 10 | 3/4" | 27 | 33 | 1,08 | 1,30 |
| FT207/25 | 5 | 1" | 51 | 62 | 2,04 | 2,45 |
| FT207/32 | 5 | 5/4" | 91 | 110 | 3,64 | 4,37 |
| FT207/40 | 4 | 6/4" | 103 | 125 | 4,13 | 4,96 |
| FT207/50 | 3 | 2" | 181 | 219 | 7,24 | 8,69 |



FT208

Víčko

Brass cap
Заклушка- крышка

| CODE | BALENÍ - PACKAGING | ROZMĚR - SIZE | BEZ DPH (Kč) | S DPH (Kč) | WITHOUT VAT (€) | WITH VAT (€) |
|----------|-----------------------|---------------|-----------------|---------------|--------------------|-----------------|
| FT208/10 | 10 | 3/8" | 12 | 15 | 0,48 | 0,58 |
| FT208/15 | 10 | 1/2" | 22 | 27 | 0,88 | 1,06 |
| FT208/20 | 10 | 3/4" | 28 | 34 | 1,12 | 1,34 |
| FT208/25 | 5 | 1" | 32 | 39 | 1,28 | 1,54 |
| FT208/32 | 5 | 5/4" | 62 | 75 | 2,48 | 2,98 |
| FT208/40 | 4 | 6/4" | 87 | 105 | 3,47 | 4,16 |
| FT208/50 | 4 | 2" | 123 | 149 | 4,93 | 5,92 |





FT209

Topenářské šroubení s plochým těsněním

Brass screwed fitting with flat gasket for heating engineering
Американка прямая

| CODE | BALENÍ - PACKAGING | ROZMĚR - SIZE | BEZ DPH (Kč) | S DPH (Kč) | WITHOUT VAT (€) | WITH VAT (€) |
|----------|-----------------------|---------------|-----------------|---------------|--------------------|-----------------|
| FT209/10 | 10 | 3/8" | 43 | 52 | 1,72 | 2,06 |
| FT209/15 | 8 | 1/2" | 74 | 90 | 2,96 | 3,55 |
| FT209/20 | 10 | 3/4" | 112 | 136 | 4,48 | 5,38 |
| FT209/25 | 6 | 1" | 173 | 209 | 6,92 | 8,30 |
| FT209/32 | 2 | 5/4" | 222 | 269 | 8,88 | 10,66 |
| FT209/40 | 2 | 6/4" | 330 | 399 | 13,20 | 15,84 |
| FT209/50 | 2 | 2" | 445 | 538 | 17,80 | 21,36 |

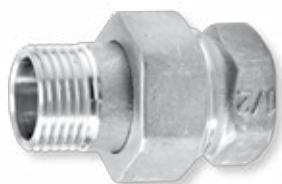


FT210

Topenářské šroubení 90 s plochým těsněním

Brass screwed fitting 90 with flat gasket for heating engineering
Американка угловая

| CODE | BALENÍ - PACKAGING | ROZMĚR - SIZE | BEZ DPH (Kč) | S DPH (Kč) | WITHOUT VAT (€) | WITH VAT (€) |
|----------|-----------------------|---------------|-----------------|---------------|--------------------|-----------------|
| FT210/10 | 10 | 3/8" | 52 | 63 | 2,08 | 2,50 |
| FT210/15 | 10 | 1/2" | 74 | 90 | 2,96 | 3,55 |
| FT210/20 | 4 | 3/4" | 115 | 139 | 4,60 | 5,52 |
| FT210/25 | 4 | 1" | 173 | 209 | 6,92 | 8,30 |
| FT210/32 | 2 | 5/4" | 280 | 339 | 11,20 | 13,44 |
| FT210/40 | 3 | 6/4" | 512 | 620 | 20,46 | 24,55 |
| FT210/50 | 2 | 2" | 826 | 999 | 33,02 | 39,62 |



FT211

Topenářské šroubení s plochým těsněním

Brass screwed fitting with flat gasket for heating engineering
Американка прямая

| CODE | BALENÍ - PACKAGING | ROZMĚR - SIZE | BEZ DPH (Kč) | S DPH (Kč) | WITHOUT VAT (€) | WITH VAT (€) |
|----------|-----------------------|---------------|-----------------|---------------|--------------------|-----------------|
| FT211/10 | 10 | 3/8" | 44 | 53 | 1,76 | 2,11 |
| FT211/15 | 8 | 1/2" | 74 | 90 | 2,96 | 3,55 |
| FT211/20 | 10 | 3/4" | 115 | 139 | 4,60 | 5,52 |
| FT211/25 | 4 | 1" | 173 | 209 | 6,92 | 8,30 |
| FT211/32 | 2 | 5/4" | 264 | 319 | 10,55 | 12,66 |
| FT211/40 | 2 | 6/4" | 412 | 499 | 16,5 | 19,80 |

Niklované.

Nickel - coated.

Никелированная.



FT212

Topenářské šroubení 90 s plochým těsněním

Brass screwed fitting 90 with flat gasket for heating engineering
Американка угловая с прокладкой

| CODE | BALENÍ - PACKAGING | ROZMĚR - SIZE | BEZ DPH (Kč) | S DPH (Kč) | WITHOUT VAT (€) | WITH VAT (€) |
|----------|-----------------------|---------------|-----------------|---------------|--------------------|-----------------|
| FT212/10 | 10 | 3/8" | 53 | 64 | 2,12 | 2,54 |
| FT212/15 | 10 | 1/2" | 94 | 114 | 3,76 | 4,51 |
| FT212/20 | 4 | 3/4" | 140 | 169 | 5,60 | 6,72 |
| FT212/25 | 4 | 1" | 206 | 249 | 8,28 | 9,94 |

Niklované.

Nickel - coated.

Никелированная.



FT213

Převlečná matka s dřikem a plochým těsněním

Sleeve nut with shank and flat gasket
Гайка со стержнем и плоской прокладкой

| CODE | BALENÍ - PACKAGING | ROZMĚR - SIZE | BEZ DPH (Kč) | S DPH (Kč) | WITHOUT VAT (€) | WITH VAT (€) |
|----------|-----------------------|---------------|-----------------|---------------|--------------------|-----------------|
| FT213/15 | 8 | 1/2"x 3/4" | 54 | 65 | 2,16 | 2,59 |
| FT213/20 | 9 | 3/4"x1" | 73 | 88 | 2,92 | 3,50 |
| FT213/25 | 5 | 1"x5/4" | 107 | 129 | 4,28 | 5,14 |





FT214

Prodloužení do bytového jádra 1/2" x 3/4"

Flanged connection for sanitary unit 1/2" x 3/4"

Удлинитель для сантехнического блока 1/2" x 3/4"

| CODE | BALENÍ - PACKAGING | DĚLKA - LENGTH (mm) | BEZ DPH (Kč) | S DPH (Kč) | WITHOUT VAT (€) | WITH VAT (€) |
|-----------|-----------------------|------------------------|-----------------|---------------|--------------------|-----------------|
| FT214/75 | 15 | 75 | 82 | 99 | 3,28 | 3,94 |
| FT214/95 | 12 | 95 | 103 | 125 | 4,12 | 4,94 |
| FT214/115 | 15 | 115 | 112 | 136 | 4,48 | 5,38 |

FT215

Redukce

Reducer

Футорка



| CODE | BALENÍ - PACKAGING | ROZMĚR - SIZE | BEZ DPH (Kč) | S DPH (Kč) | WITHOUT VAT (€) | WITH VAT (€) |
|-----------|-----------------------|---------------|-----------------|---------------|--------------------|-----------------|
| FT215/10 | 10 | 3/8" x 1/4" | 10 | 12 | 0,40 | 0,48 |
| FT215/152 | 10 | 1/2" x 1/4" | 20 | 24 | 0,80 | 0,96 |
| FT215/15 | 10 | 1/2" x 3/8" | 16 | 19 | 0,64 | 0,77 |
| FT215/202 | 10 | 3/4" x 3/8" | 32 | 39 | 1,28 | 1,54 |
| FT215/20 | 10 | 3/4" x 1/2" | 22 | 27 | 0,88 | 1,06 |
| FT215/252 | 10 | 1" x 1/2" | 51 | 62 | 2,04 | 2,45 |
| FT215/25 | 10 | 1" x 3/4" | 35 | 42 | 1,40 | 1,68 |
| FT215/322 | 5 | 5/4" x 3/4" | 102 | 123 | 4,08 | 4,90 |
| FT215/32 | 5 | 5/4" x 1" | 82 | 99 | 3,28 | 3,94 |
| FT215/402 | 4 | 6/4" x 1" | 126 | 152 | 5,04 | 6,05 |
| FT215/40 | 4 | 6/4" x 5/4" | 90 | 109 | 3,64 | 4,37 |
| FT215/502 | 4 | 2" x 5/4" | 199 | 241 | 7,96 | 9,55 |
| FT215/50 | 4 | 2" x 6/4" | 164 | 198 | 6,64 | 7,97 |

FT216

Prodloužení kované

Forged flanged connection

Удлинитель



| CODE | BALENÍ - PACKAGING | ROZMĚR - SIZE | BEZ DPH (Kč) | S DPH (Kč) | WITHOUT VAT (€) | WITH VAT (€) |
|------------|-----------------------|---------------|-----------------|---------------|--------------------|-----------------|
| FT216/1010 | 20 | 3/8" x 10 mm | 17 | 21 | 0,68 | 0,82 |
| FT216/1015 | 10 | 3/8" x 15 mm | 19 | 23 | 0,76 | 0,91 |
| FT216/1020 | 10 | 3/8" x 20 mm | 27 | 33 | 1,08 | 1,30 |
| FT216/1025 | 8 | 3/8" x 25 mm | 32 | 39 | 1,28 | 1,54 |
| FT216/1510 | 20 | 1/2" x 10 mm | 22 | 27 | 0,88 | 1,06 |
| FT216/1515 | 10 | 1/2" x 15 mm | 27 | 33 | 1,08 | 1,30 |
| FT216/1520 | 10 | 1/2" x 20 mm | 32 | 39 | 1,28 | 1,54 |
| FT216/1525 | 10 | 1/2" x 25 mm | 38 | 46 | 1,52 | 1,82 |
| FT216/1530 | 10 | 1/2" x 30 mm | 44 | 53 | 1,76 | 2,11 |
| FT216/1540 | 10 | 1/2" x 40 mm | 60 | 73 | 2,40 | 2,88 |
| FT216/1550 | 10 | 1/2" x 50 mm | 72 | 87 | 2,88 | 3,46 |
| FT216/2010 | 20 | 3/4" x 10 mm | 29 | 35 | 1,16 | 1,39 |
| FT216/2015 | 8 | 3/4" x 15 mm | 38 | 46 | 1,52 | 1,82 |
| FT216/2020 | 10 | 3/4" x 20 mm | 43 | 52 | 1,72 | 2,06 |
| FT216/2025 | 10 | 3/4" x 25 mm | 51 | 62 | 2,04 | 2,45 |
| FT216/2030 | 9 | 3/4" x 30 mm | 57 | 69 | 2,28 | 2,74 |
| FT216/2040 | 8 | 3/4" x 40 mm | 63 | 76 | 2,52 | 3,02 |
| FT216/2520 | 10 | 1" x 20 mm | 82 | 99 | 3,28 | 3,94 |
| FT216/2530 | 10 | 1" x 30 mm | 102 | 123 | 4,08 | 4,90 |
| FT216/2540 | 10 | 1" x 40 mm | 140 | 169 | 5,60 | 6,72 |





FT221

Redukované prodloužení

Reduced flanged connection
Гайка удлинительная переходная

| CODE | BALENÍ - PACKAGING | ROZMĚR - SIZE | BEZ DPH (Kč) | S DPH (Kč) | WITHOUT VAT (€) | WITH VAT (€) |
|----------|-----------------------|---------------|-----------------|---------------|--------------------|-----------------|
| FT221/10 | 12 | 3/8" x 1/4" | 17 | 21 | 0,68 | 0,82 |
| FT221/15 | 9 | 1/2" x 3/8" | 22 | 27 | 0,88 | 1,06 |
| FT221/20 | 10 | 3/4" x 1/2" | 38 | 46 | 1,52 | 1,82 |
| FT221/25 | 10 | 1" x 3/4" | 60 | 73 | 2,40 | 2,88 |
| FT221/32 | 2 | 5/4" x 1" | 103 | 125 | 4,12 | 4,94 |



FT220

Prodloužení do bytového jádra

Flanged connection for sanitary unit
Удлинитель для сантехнического блока

| CODE | BALENÍ - PACKAGING | ROZMĚR - SIZE | BEZ DPH (Kč) | S DPH (Kč) | WITHOUT VAT (€) | WITH VAT (€) |
|----------|-----------------------|---------------|-----------------|---------------|--------------------|-----------------|
| FT220/15 | 6 | 3/8"x1/2" | 57 | 69 | 2,28 | 2,74 |
| FT220/20 | 9 | 1/2"x3/4" | 115 | 139 | 4,60 | 5,52 |
| FT220/25 | 4 | 3/4"x1" | 173 | 209 | 6,91 | 8,29 |



FT229

Sada plombovacího šroubení k vodoměrům (2 ks)

Set of sealing screw fittings for water flowmeter (2pcs)
Комплект пломбировочных американок для счетчиков воды (2шт.)

| CODE | BALENÍ - PACKAGING | ROZMĚR - SIZE | BEZ DPH (Kč) | S DPH (Kč) | WITHOUT VAT (€) | WITH VAT (€) |
|----------|-----------------------|---------------|-----------------|---------------|--------------------|-----------------|
| FT229/15 | 10 | 1/2"x3/4" | 90 | 109 | 3,60 | 4,32 |
| FT229/20 | 5 | 3/4"x1" | 131 | 159 | 5,24 | 6,29 |



FT230

Matice s přírubou

Female screw with flange
Гайка с фланцем

| CODE | BALENÍ - PACKAGING | ROZMĚR - SIZE | BEZ DPH (Kč) | S DPH (Kč) | WITHOUT VAT (€) | WITH VAT (€) |
|----------|-----------------------|---------------|-----------------|---------------|--------------------|-----------------|
| FT230/15 | 50 | 1/2" | 8 | 10 | 0,32 | 0,38 |
| FT230/20 | 25 | 3/4" | 16 | 19 | 0,64 | 0,77 |
| FT230/25 | 25 | 1" | 19 | 23 | 0,76 | 0,91 |



FT231

Nástěnka

Wall fitting
Настенный фитинг

| CODE | BALENÍ - PACKAGING | ROZMĚR - SIZE | BEZ DPH (Kč) | S DPH (Kč) | WITHOUT VAT (€) | WITH VAT (€) |
|----------|-----------------------|---------------|-----------------|---------------|--------------------|-----------------|
| FT231/15 | 8 | 1/2"x1/2" | 60 | 73 | 2,40 | 2,88 |
| FT231/20 | 6 | 3/4"x3/4" | 95 | 115 | 3,80 | 4,56 |





FT232

Kříž MMMM

4-way brass fitting FFFF
Крест B/B/B/B

| CODE | BALENÍ - PACKAGING | ROZMĚR - SIZE | BEZ DPH (Kč) | S DPH (Kč) | WITHOUT VAT (€) | WITH VAT (€) |
|----------|-----------------------|---------------|-----------------|---------------|--------------------|-----------------|
| FT232/15 | 8 | 1/2" | 70 | 85 | 2,81 | 3,37 |
| FT232/20 | 6 | 3/4" | 103 | 125 | 4,13 | 4,96 |
| FT232/25 | 6 | 1" | 186 | 225 | 7,44 | 8,93 |



FT233

Hadičnick, vnitřní závit

Hose connection, female thread - Штуцер, внутренняя резьба

| CODE | BALENÍ - PACKAGING | ROZMĚR - SIZE | BEZ DPH (Kč) | S DPH (Kč) | WITHOUT VAT (€) | WITH VAT (€) |
|------------|-----------------------|---------------|-----------------|---------------|--------------------|-----------------|
| FT233/1510 | 10 | 1/2"x10mm | 23 | 28 | 0,93 | 1,12 |
| FT233/1512 | 10 | 1/2"x12mm | 24 | 29 | 0,96 | 1,15 |
| FT233/1514 | 10 | 1/2"x14mm | 26 | 31 | 1,06 | 1,27 |
| FT233/1520 | 8 | 1/2"x20mm | 32 | 39 | 1,29 | 1,55 |
| FT233/2020 | 8 | 3/4"x20mm | 43 | 52 | 1,72 | 2,06 |
| FT233/2525 | 6 | 1"x25mm | 71 | 86 | 2,84 | 3,41 |



FT234

Hadičnick, vnější závit

Hose connection, male thread - Штуцер, наружная резьба

| CODE | BALENÍ - PACKAGING | ROZMĚR - SIZE | BEZ DPH (Kč) | S DPH (Kč) | WITHOUT VAT (€) | WITH VAT (€) |
|------------|-----------------------|---------------|-----------------|---------------|--------------------|-----------------|
| FT234/1510 | 10 | 1/2"x10mm | 21 | 25 | 0,83 | 1,00 |
| FT234/1512 | 10 | 1/2"x12mm | 21 | 25 | 0,86 | 1,03 |
| FT234/1514 | 10 | 1/2"x14mm | 22 | 27 | 0,89 | 1,07 |
| FT234/1518 | 10 | 1/2"x18mm | 29 | 35 | 1,16 | 1,39 |
| FT234/1520 | 8 | 1/2"x20mm | 31 | 38 | 1,22 | 1,46 |
| FT234/2020 | 8 | 3/4"x20mm | 40 | 48 | 1,59 | 1,91 |
| FT234/2525 | 6 | 1"x25mm | 69 | 83 | 2,78 | 3,34 |





FT219

Prodloužení chromované

Chrome flanged connection
Удлинитель хромированный

| CODE | BALENÍ - PACKAGING | ROZMĚR - SIZE | BEZ DPH (Kč) | S DPH (Kč) | WITHOUT VAT (€) | WITH VAT (€) |
|-------------|--------------------|---------------|--------------|------------|-----------------|--------------|
| FT219/1510 | 10 | 1/2"x 10 mm | 25 | 30 | 1,00 | 1,20 |
| FT219/1515 | 10 | 1/2"x 15 mm | 33 | 40 | 1,32 | 1,58 |
| FT219/1520 | 10 | 1/2"x 20 mm | 41 | 50 | 1,64 | 1,97 |
| FT219/1525 | 10 | 1/2"x 25 mm | 48 | 58 | 1,92 | 2,30 |
| FT219/1530 | 10 | 1/2"x 30 mm | 54 | 65 | 2,16 | 2,59 |
| FT219/1550 | 10 | 1/2"x 50 mm | 77 | 93 | 3,08 | 3,70 |
| FT219/15100 | 4 | 1/2"x 100 mm | 140 | 169 | 5,60 | 6,72 |



FT222

Koleno chromované MM

Elbow chrome FF
Угольник хромированный В/В

| CODE | BALENÍ - PACKAGING | ROZMĚR - SIZE | BEZ DPH (Kč) | S DPH (Kč) | WITHOUT VAT (€) | WITH VAT (€) |
|----------|--------------------|---------------|--------------|------------|-----------------|--------------|
| FT222/10 | 10 | 3/8" | 37 | 45 | 1,48 | 1,78 |
| FT222/15 | 8 | 1/2" | 45 | 54 | 1,84 | 2,21 |
| FT222/20 | 10 | 3/4" | 90 | 109 | 3,64 | 4,37 |



FT223

Koleno chromované ŠM

Elbow chrome MF
Угольник хромированный В/Н

| CODE | BALENÍ - PACKAGING | ROZMĚR - SIZE | BEZ DPH (Kč) | S DPH (Kč) | WITHOUT VAT (€) | WITH VAT (€) |
|----------|--------------------|---------------|--------------|------------|-----------------|--------------|
| FT223/10 | 8 | 3/8" | 36 | 44 | 1,44 | 1,73 |
| FT223/15 | 10 | 1/2" | 57 | 69 | 2,28 | 2,74 |
| FT223/20 | 10 | 3/4" | 95 | 115 | 3,80 | 4,56 |



FT224

T - kus chromovaný MMM

3-way brass fitting chrome FFF
Тройник хромированный В/В/В

| CODE | BALENÍ - PACKAGING | ROZMĚR - SIZE | BEZ DPH (Kč) | S DPH (Kč) | WITHOUT VAT (€) | WITH VAT (€) |
|----------|--------------------|---------------|--------------|------------|-----------------|--------------|
| FT224/10 | 9 | 3/8" | 45 | 54 | 1,84 | 2,21 |
| FT224/15 | 10 | 1/2" | 68 | 82 | 2,72 | 3,26 |
| FT224/20 | 10 | 3/4" | 107 | 129 | 4,28 | 5,14 |



FT225

Nátrubek chromovaný

Brass socket chrome
Хромированная муфта

| CODE | BALENÍ - PACKAGING | ROZMĚR - SIZE | BEZ DPH (Kč) | S DPH (Kč) | WITHOUT VAT (€) | WITH VAT (€) |
|----------|--------------------|---------------|--------------|------------|-----------------|--------------|
| FT225/10 | 10 | 3/8" | 20 | 24 | 0,80 | 0,96 |
| FT225/15 | 10 | 1/2" | 30 | 36 | 1,20 | 1,44 |
| FT225/20 | 10 | 3/4" | 45 | 54 | 1,84 | 2,21 |




FT226
Vsuvka chromovaná

Brass nipple chrome
Хромированный ниппель

| CODE | BALENÍ - PACKAGING | ROZMĚR - SIZE | BEZ DPH (Kč) | S DPH (Kč) | WITHOUT VAT (€) | WITH VAT (€) |
|----------|-----------------------|---------------|-----------------|---------------|--------------------|-----------------|
| FT226/10 | 20 | 3/8" | 17 | 21 | 0,68 | 0,82 |
| FT226/15 | 10 | 1/2" | 25 | 30 | 1,00 | 1,20 |
| FT226/20 | 10 | 3/4" | 37 | 45 | 1,48 | 1,78 |


FT227
Zátka chromovaná

Screw brass plug chrome
Заглушка-пробка хромированная

| CODE | BALENÍ - PACKAGING | ROZMĚR - SIZE | BEZ DPH (Kč) | S DPH (Kč) | WITHOUT VAT (€) | WITH VAT (€) |
|----------|-----------------------|---------------|-----------------|---------------|--------------------|-----------------|
| FT227/10 | 10 | 3/8" | 16 | 19 | 0,64 | 0,77 |
| FT227/15 | 10 | 1/2" | 21 | 25 | 0,84 | 1,01 |
| FT227/20 | 10 | 3/4" | 30 | 36 | 1,20 | 1,44 |


FT228
Víčko chromované

Brass cap chrome
Заглушка- крышка хромированная

| CODE | BALENÍ - PACKAGING | ROZMĚR - SIZE | BEZ DPH (Kč) | S DPH (Kč) | WITHOUT VAT (€) | WITH VAT (€) |
|----------|-----------------------|---------------|-----------------|---------------|--------------------|-----------------|
| FT228/10 | 10 | 3/8" | 15 | 18 | 0,60 | 0,72 |
| FT228/15 | 10 | 1/2" | 22 | 27 | 0,88 | 1,06 |
| FT228/20 | 10 | 3/4" | 27 | 33 | 1,08 | 1,30 |


PASKA
Instalatérská páska teflonová

Plumber teflon tape
Лента тефлоновая

| CODE | BALENÍ - PACKAGING | DÉLKA - LENGHT [mm] | BEZ DPH (Kč) | S DPH (Kč) | WITHOUT VAT (€) | WITH VAT (€) |
|----------|-----------------------|------------------------|-----------------|---------------|--------------------|-----------------|
| PASKA 12 | 1 / 10 | 12 x 0.1 x 10 m | 12 | 15 | 0,48 | 0,58 |
| PASKA 19 | 1 / 10 | 19 x 0.2 x 15 m | 43 | 52 | 1,72 | 2,06 |


NIT150
Instalatérská nit teflonová

Plumber teflon thread
Нить тефлоновая

| CODE | BALENÍ - PACKAGING | ROZMĚR - SIZE | BEZ DPH (Kč) | S DPH (Kč) | WITHOUT VAT (€) | WITH VAT (€) |
|--------|-----------------------|---------------|-----------------|---------------|--------------------|-----------------|
| NIT150 | 1 / 20 | 150 m | 164 | 198 | 6,64 | 7,97 |



Náhradní díly

Náhradní díly pro všechny dodávané výrobky máme trvale skladem a umožňují rychlé a operativní řešení v případě jakékoliv reklamace výrobku. Široká síť autorizovaných servisních středisek v České a Slovenské republice je zárukou spokojených zákazníků.

Spare parts

Spare parts for all our products are permanently available and provide a fast and operative solution of any claim and goods returns.

Запасные части

Запасные части для всех поставляемых изделий у нас постоянно складом. С их помощью можно быстро и оперативно решать претензии.





PF/EK137

Jen pro kohouty s označením FERRO

Ovládací páka ke kulovému kohoutu

Control handle of ball valve

Ручка для вентиля



| ROZMĚR - SIZE | CODE | BEZ DPH (Kč) | S DPH (Kč) | WIT-HOUT VAT (€) | WITH VAT (€) |
|---|--------------|--------------|------------|------------------|--------------|
| EK137/15-20 | PF/EK137/15 | 21 | 25 | 0,84 | 1,01 |
| EK137/25 | PF/EK137/25 | 21 | 25 | 0,84 | 1,01 |
| EK137/32 | PF/EK137/32 | 29 | 35 | 1,16 | 1,39 |
| EK137/40 -50 | PF/EK137/40 | 45 | 54 | 1,80 | 2,16 |
| JY121/10-15, JY122/10-15 | PF/JY121/10 | 16 | 19 | 0,64 | 0,77 |
| | PF/JY102/15 | 21 | 25 | 0,84 | 1,01 |
| JY102/15-20, JY137/15-20, JY1127/15-20, JY1128/15-20, JY1129/15-20 | | | | | |
| JY137/10 | PF/JY137/10 | 16 | 19 | 0,64 | 0,77 |
| | PF/JY102/25 | 21 | 25 | 0,84 | 1,01 |
| JY102/25, JY137/25, JY1127/25, JY1128/25, JY1129/25 | | | | | |
| | PF/JY102/32 | 29 | 35 | 1,16 | 1,39 |
| JY102/32, JY137/32, JY1127/32, JY1129/32 | | | | | |
| | PF/JY102/40 | 45 | 54 | 1,80 | 2,16 |
| JY102/40, JY137/40, JY1127/40, JY1129/40 | | | | | |
| JY102/50, JY137/50 | PF/JY102/50 | 45 | 54 | 1,80 | 2,16 |
| JY1127/50, JY1129/50 | PF/JY1127/50 | 45 | 54 | 1,80 | 2,16 |
| JY137/65-80 | PF/JY137/65 | 65 | 79 | 2,64 | 3,17 |
| JY137/100 | PF/JY137/100 | 65 | 79 | 2,64 | 3,17 |
| JY102/10 | PF/JY102/10 | 16 | 19 | 0,64 | 0,77 |
| LU137/15 | PF/LU137/15 | 21 | 25 | 0,84 | 1,01 |
| LU137/20 | PF/LU137/20 | 21 | 25 | 0,84 | 1,01 |
| LU137/25 | PF/LU137/25 | 21 | 25 | 0,84 | 1,01 |
| LU137/32 | PF/LU137/32 | 29 | 35 | 1,16 | 1,39 |
| LU137/40 | PF/LU137/40 | 45 | 54 | 1,80 | 2,16 |
| LU137/50 | PF/LU137/50 | 45 | 54 | 1,80 | 2,16 |





PF/JY136

Jen pro kohouty FERRO

Ovládání vypouštěcího kohoutu

Control of drain tap
Ручка для минивентеля

| ROZMĚR - SIZE | CODE | BEZ DPH (Kč) | S DPH (Kč) | WITHOUT VAT (€) | WITH VAT (€) |
|----------------------|--------------|--------------|------------|-----------------|--------------|
| JY136N/10, JY136N/15 | PF/JY136N/10 | 21 | 25 | 0,84 | 1,01 |
| JY136/10, JY136/15, | PF/JY136/10 | 21 | 25 | 0,84 | 1,01 |
| JY136/20 | PF/JY136/20 | 21 | 25 | 0,84 | 1,01 |



PF/EK113

Jen pro ventily FERRO

EK113 , EK115 , JY113, JY115

Ovládací motýlek ke kulovým ventilům

Control butterfly of ball valves
Ручка для вентиля «бабочка»

| ROZMĚR - SIZE | CODE | BEZ DPH (Kč) | S DPH (Kč) | WITHOUT VAT (€) | WITH VAT (€) |
|---------------|-------------|--------------|------------|-----------------|--------------|
| 1/2" | PF/EK113/15 | 21 | 25 | 0,84 | 1,01 |
| 3/4" | PF/EK113/20 | 24 | 29 | 0,96 | 1,15 |
| 1" | PF/EK113/25 | 24 | 29 | 0,96 | 1,15 |
| 5/4" | PF/JY113/32 | 29 | 35 | 1,16 | 1,39 |



P/2002

Jen pro ventily s označením HQK

Ovládací páka k zahradním ventilům

Control handle of valves from garden programme
Ручка для вентиля

| ROZMĚR - SIZE | CODE | BEZ DPH (Kč) | S DPH (Kč) | WITHOUT VAT (€) | WITH VAT (€) |
|---------------|-----------|--------------|------------|-----------------|--------------|
| 3/8" , 1/2" | P/2002/10 | 18 | 22 | 0,72 | 0,86 |
| 3/4" , 1" | P/2002/20 | 21 | 25 | 0,84 | 1,01 |
| 5/4" | P/2002/25 | 21 | 25 | 0,84 | 1,01 |



V/2002

Pro připojení hadice.

For hose connection.

Для подключения шланга.

Kompletní koncovka zahradního ventilu

Complete ending of garden valve
Штуцер для вентиля

| ROZMĚR - SIZE | CODE | BEZ DPH (Kč) | S DPH (Kč) | WITHOUT VAT (€) | WITH VAT (€) |
|---------------|-----------|--------------|------------|-----------------|--------------|
| CF 2002/10 | V/2002/10 | 21 | 25 | 0,84 | 1,01 |
| CF 2002/15 | V/2002/15 | 25 | 30 | 1,00 | 1,20 |
| CF 2002/20 | V/2002/20 | 31 | 38 | 1,28 | 1,54 |
| CF 2002/25 | V/2002/25 | 45 | 54 | 1,84 | 2,21 |





KR/3003

Krytka k rohovým a pračkovým ventilům

Cover of angle and washing machine valves
Крышка для угловых вентилей

| ROZMĚR - SIZE | CODE | BEZ DPH (Kč) | S DPH (Kč) | WITHOUT VAT (€) | WITH VAT (€) |
|---------------|---------|--------------|------------|-----------------|--------------|
| | KR/3003 | 10 | 12 | 0,40 | 0,48 |



P/3001, P/3003

Ovládání k rohovým ventilům

Control of angle valves
Ручка для углового вентеля

| ROZMĚR - SIZE | CODE | BEZ DPH (Kč) | S DPH (Kč) | WITHOUT VAT (€) | WITH VAT (€) |
|---------------|--------|--------------|------------|-----------------|--------------|
| CF 3003 | P/3003 | 16 | 19 | 0,64 | 0,77 |
| CF 3001 | P/3001 | 16 | 19 | 0,64 | 0,77 |



P/3027, P/3016

Ovládání k pračkovým ventilům

Control of washing machine valves
Ручка для углового вентеля

| ROZMĚR - SIZE | CODE | BEZ DPH (Kč) | S DPH (Kč) | WITHOUT VAT (€) | WITH VAT (€) |
|---------------|---------|--------------|------------|-----------------|--------------|
| CF 3016 plast | P/3016 | 21 | 25 | 0,84 | 1,01 |
| CF 3016 kov | P/3016N | 24 | 29 | 0,96 | 1,15 |
| CF 3027 | P/3027 | 16 | 19 | 0,64 | 0,77 |
| CF 3004 kov | P/3004 | 24 | 29 | 0,96 | 1,15 |



P/3019

Ovládání k pračkovým ventilům

Control of washing machine valves
Ручка для вентеля

| | CODE | BEZ DPH (Kč) | S DPH (Kč) | WITHOUT VAT (€) | WITH VAT (€) |
|--|--------|--------------|------------|-----------------|--------------|
| | P/3019 | 31 | 38 | 1,28 | 1,54 |

5104M



5104V



P/5104

Ovládání k rohovým kombinovaným ventilům

Control of angle valves
Ручка для вентеля

| PROVEDĚNÍ - FINISH | CODE | BEZ DPH (Kč) | S DPH (Kč) | WITHOUT VAT (€) | WITH VAT (€) |
|--------------------------|---------|--------------|------------|-----------------|--------------|
| baterie - mixer | P/5104M | 16 | 19 | 0,64 | 0,77 |
| pračka - washing machine | P/5104V | 31 | 38 | 1,28 | 1,54 |

PANTY



Úchyty WC sedátka

Spare mountings of toilet seats
Крепеж для сидения

| PROVEDENÍ - FINISH | CODE | BEZ DPH (Kč) | S DPH (Kč) | WITHOUT VAT (€) | WITH VAT (€) |
|--------------------|------------------|--------------|------------|-----------------|--------------|
| mosaz - brass 1 ks | PANT/MOSAZ | 164 | 198 | 6,64 | 7,97 |
| metal - steel 2 ks | PANTY/SOFTLYRAMU | 371 | 449 | 14,84 | 17,81 |
| metal - steel 2 ks | PANTY/SOFTLYRAO | 371 | 449 | 14,84 | 17,81 |

PANTY



Plastové úchyty WC sedátka

Plastic spare mountings of toilet seats
Крепеж для сидения

| PROVEDENÍ - FINISH | CODE | BEZ DPH (Kč) | S DPH (Kč) | WITHOUT VAT (€) | WITH VAT (€) |
|----------------------|-----------------|--------------|------------|-----------------|--------------|
| plast - plastic 2pcs | PANTY/UNIVERSAL | 49 | 59 | 1,96 | 2,35 |
| plast - plastic 2pcs | PANTY/MUSLE | 57 | 69 | 2,32 | 2,78 |
| plast - plastic 2pcs | PANTY/KANDRE | 98 | 119 | 3,96 | 4,75 |
| plast - plastic | PANTY/SOFTCLOSE | 82 | 99 | 3,28 | 3,94 |

DORAZY



Plastové dorazy WC sedátka

Plastic spare buffers of toilet seats
Буферные накладки

| PROVEDENÍ - FINISH | CODE | BEZ DPH (Kč) | S DPH (Kč) | WITHOUT VAT (€) | WITH VAT (€) |
|--------------------|-----------------|--------------|------------|-----------------|--------------|
| plast - plastic | DORAZY/MDF | 49 | 59 | 1,96 | 2,35 |
| plast - plastic | DORAZY/RYBY | 49 | 59 | 1,96 | 2,35 |
| plast - plastic | DORAZY/BILA | 49 | 59 | 1,96 | 2,35 |
| plast - plastic | DORAZY/MUSLE | 49 | 59 | 1,96 | 2,35 |
| plast - plastic | DORAZ/UNIVERSAL | 49 | 59 | 1,96 | 2,35 |

Typ MDF je určený pro dřevěná a MDF sedátka.

Complete set. Type MDF is for wooden and MDF seats.

Для сидений из дерева и МФФ.



MB

Montážní sady

Mounting sets
Монтажный комплект



| PROVEDENÍ - FINISH | CODE | BEZ DPH (Kč) | S DPH (Kč) | WITHOUT VAT (€) | WITH VAT (€) |
|---------------------------------|---------|--------------|------------|-----------------|--------------|
| plast - nerez , plastic - steel | MB/MDF | 65 | 79 | 2,64 | 3,17 |
| plast - nerez , plastic - steel | MB/RYBY | 65 | 79 | 2,64 | 3,17 |

Typ MDF je určený pro dřevěná a MDF sedátka.

Type MDF is for wooden and MDF seats.

Тип MDF для деревянных и MDF сидений для унитаза.

MB

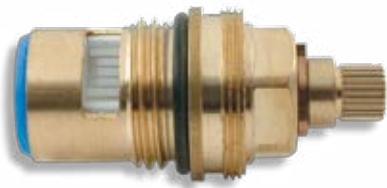
Montážní sady WC sedátka

Mounting sets
Монтажный комплект



| PROVEDENÍ - FINISH | CODE | BEZ DPH (Kč) | S DPH (Kč) | WITHOUT VAT (€) | WITH VAT (€) |
|--------------------|-----------|--------------|------------|-----------------|--------------|
| plast - plastic | MB/MUSLE | 49 | 59 | 1,96 | 2,35 |
| plast - plastic | MB/KANDRE | 107 | 129 | 4,28 | 5,14 |





V/CLASS

Keramický ventil

Ceramic valve Керамическая кран-букса

| PRO TYP - FOR TYPE | CODE | BEZ DPH (Kč) | S DPH (Kč) | WITHOUT VAT (€) | WITH VAT (€) |
|-------------------------|------------|--------------|------------|-----------------|--------------|
| Classic | V/CLASS | 247 | 299 | 9,96 | 11,95 |
| Quark | V/QUARK | 247 | 299 | 9,96 | 11,95 |
| Smart | V/SMART | 247 | 299 | 9,96 | 11,95 |
| Aquamat | V/AQUAMAT | 330 | 399 | 13,20 | 15,84 |
| 92006,7,8 | V/92006 | 82 | 99 | 3,28 | 3,94 |
| 99000, 99100 - keramika | V/RETRO | 131 | 159 | 5,24 | 6,29 |
| 99000, 99100 - vřeteno | V/RETRO/VR | 107 | 129 | 4,30 | 5,16 |
| 57920, 57960, 57220 | V/57220P | 247 | 299 | 9,96 | 11,95 |

Pro kohoutkové a termostatické baterie.

For taps & thermostatic mixers.

Для крановых и терморегулирующих смесителей.

CTERM

Kartuše pro termostatické baterie

Cartridge and handle for thermostatic mixers

Картридж для смесителя с термостатом



| PRO TYP - FOR TYPE | CODE | BEZ DPH (Kč) | S DPH (Kč) | WITHOUT VAT (€) | WITH VAT (€) |
|---------------------------------|-------------|--------------|------------|-----------------|--------------|
| 2200 | CTERM/2200 | 991 | 1 199 | 39,96 | 47,95 |
| 2400 | CTERM/2400 | 1 073 | 1 298 | 41,30 | 49,56 |
| 2650, 2750R, 2850R, Tower- Tech | CTERM/2650 | 1 239 | 1 499 | 49,56 | 59,47 |
| Metalia | CTERM/57920 | 908 | 1 099 | 36,32 | 43,58 |

CTERM

Kartuše pro termostatické baterie

Cartridge and handle for thermostatic mixers

Картридж для смесителя с термостатом



| PRO TYP - FOR TYPE | CODE | BEZ DPH (Kč) | S DPH (Kč) | WITHOUT VAT (€) | WITH VAT (€) |
|--|------------|--------------|------------|-----------------|--------------|
| 2620, 2660, 2661, 2670, 2760, 2762, 2820, 2860, 2862 | CTERM/2620 | 826 | 999 | 33,28 | 39,94 |
| 2500 | CTERM/2500 | 660 | 799 | 26,64 | 31,97 |

R/2200

Rukojeť pro termostatické baterie

Thermostatic handle

Рукоятка для терморегулирующих смесителей



T - rukojeť termostatu, V - rukojeť ventilu.

T - handle of Thermostat, V - handle of valve.

T – Рукоятка термостату, V – Рукоятка вентиля.

| PRO TYP - FOR TYPE | CODE | BEZ DPH (Kč) | S DPH (Kč) | WITHOUT VAT (€) | WITH VAT (€) |
|--------------------|-----------------------|--------------|------------|-----------------|--------------|
| 2200 chrom | 2200 chrome R/2200V.0 | 247 | 299 | 9,96 | 11,95 |
| 2400 chrom | 2400 chrome R/2400T.0 | 412 | 499 | 16,64 | 19,97 |
| 2400 chrom | 2400 chrome R/2400V.0 | 412 | 499 | 16,64 | 19,97 |
| 2500 chrom | 2500 chrome R/2500T.0 | 123 | 149 | 4,96 | 5,95 |
| 2500 chrom | 2500 chrome R/2500V.0 | 123 | 149 | 4,96 | 5,95 |
| 2600 chrom | 2600 chrome R/2600T.0 | 330 | 399 | 13,28 | 15,94 |
| 2600 chrom | 2600 chrome R/2600V.0 | 330 | 399 | 13,28 | 15,94 |

CA

**Kartuše vysoká pro pákové baterie průměr 35 mm (* 40 mm)**

Cartridge diameter 35 mm (* 40 mm)

Картридж для рычажных смесителей диаметр 35 мм (*40 мм)

| PRO TYP - FOR TYPE | CODE | BEZ DPH (Kč) | S DPH (Kč) | WITHOUT VAT (€) | WITH VAT (€) |
|--------------------|------------|--------------|------------|-----------------|--------------|
| 3000, 7000 8800 * | CA/3000 | 330 | 399 | 13,28 | 15,94 |
| 5000 * | CA/3000SP | 330 | 399 | 13,28 | 15,94 |
| 55000, 34000 | CA/55001/3 | 247 | 299 | 9,88 | 11,86 |
| 12000, 17000 | CA/12000 | 247 | 299 | 9,88 | 11,86 |

CA/ECO

**Kartuše vysoká pro pákové baterie průměr 40 mm**

Cartridge diameter 40 mm

Картридж для рычажных смесителей диаметр 40 мм

| PRO TYP - FOR TYPE | CODE | BEZ DPH (Kč) | S DPH (Kč) | WITHOUT VAT (€) | WITH VAT (€) |
|--------------------|-------------|--------------|------------|-----------------|--------------|
| 13000, 10000 | CA/3000 ECO | 330 | 399 | 13,28 | 15,94 |

CA

**Kartuše nízká pro pákové baterie průměr 35 mm (* 40 mm)**

Cartridge diameter 35 mm (* 40 mm)

Картридж для рычажных смесителей диаметр 35 мм (*40 мм)

| PRO TYP - FOR TYPE | CODE | BEZ DPH (Kč) | S DPH (Kč) | WITHOUT VAT (€) | WITH VAT (€) |
|-----------------------|------------|--------------|------------|-----------------|--------------|
| 55, 57, 32000 | CA/55091/2 | 247 | 299 | 9,88 | 11,86 |
| 12000, 17000 | CA/12000N | 247 | 299 | 9,88 | 11,86 |
| 92000, 96000 | CA/92000 | 164 | 198 | 6,64 | 7,97 |
| 50000 * | CA/50000 | 272 | 329 | 10,96 | 13,15 |
| 91000, 94000, 95000 * | CA/91000 | 247 | 299 | 9,88 | 11,86 |

CA/ECO

**Kartuše nízká pro pákové baterie průměr 40 mm**

Cartridge diameter 40 mm

Картридж для рычажных смесителей диаметр 40 мм

| PRO TYP - FOR TYPE | CODE | BEZ DPH (Kč) | S DPH (Kč) | WITHOUT VAT (€) | WITH VAT (€) |
|--------------------|-------------|--------------|------------|-----------------|--------------|
| 56000, 90000 | CA/56000ECO | 330 | 399 | 13,28 | 15,94 |

CA/92005

**Kartuše nízká pro pákové baterie 92005**

Cartridge 92005

Картридж для 92005

| PRO TYP - FOR TYPE | CODE | BEZ DPH (Kč) | S DPH (Kč) | WITHOUT VAT (€) | WITH VAT (€) |
|--------------------|----------|--------------|------------|-----------------|--------------|
| 92005 | CA/92005 | 98 | 119 | 3,96 | 4,75 |





PVAN/N

Průchod vanou

Bath vent
Проход сквозь ванну

| PRO TYP - FOR TYPE | CODE | BEZ DPH (Kč) | S DPH (Kč) | WITHOUT VAT (€) | WITH VAT (€) |
|--------------------|----------|--------------|------------|-----------------|--------------|
| 3045,7045,8845 | | | | | |
| chrom (H/0045N) | PVAN/N.0 | 412 | 499 | 16,64 | 19,97 |



PVAN

Průchod vanou

Bath vent
Проход сквозь ванну

| PRO TYP - FOR TYPE | CODE | BEZ DPH (Kč) | S DPH (Kč) | WITHOUT VAT (€) | WITH VAT (€) |
|--------------------|--------|--------------|------------|-----------------|--------------|
| 3045,7045 (H/0045) | | | | | |
| bílá, white | PVAN.1 | 412 | 499 | 16,64 | 19,97 |
| bílá-zlato | PVAN.3 | 495 | 599 | 19,96 | 23,95 |
| satino - satin | PVAN.9 | 495 | 599 | 19,96 | 23,95 |



SE

Sedlo pod převlečnou maticí

Seating under union nut
Седло под перекидную гайку

| PRO TYP - FOR TYPE | CODE | BEZ DPH (Kč) | S DPH (Kč) | WITHOUT VAT (€) | WITH VAT (€) |
|--------------------|----------|--------------|------------|-----------------|--------------|
| 55000 | SE/55000 | 49 | 59 | 1,96 | 2,35 |
| 3000 | SE/3000 | 49 | 59 | 1,96 | 2,35 |
| 91000 | SE/91000 | 49 | 59 | 1,96 | 2,35 |
| 92000 | SE/92000 | 49 | 59 | 1,96 | 2,35 |



PM

Převlečná matice

Union nut
Перекидная гайка

| PRO TYP - FOR TYPE | | CODE | BEZ DPH (Kč) | S DPH (Kč) | WITHOUT VAT (€) | WITH VAT (€) |
|--------------------|--------------|------------|--------------|------------|-----------------|--------------|
| 55000, 3000 | chrom-chrome | PM/55000 | 90 | 109 | 3,64 | 4,37 |
| 1000, 8000 | chrom-chrome | PM/8000.0 | 90 | 109 | 3,64 | 4,37 |
| 8000 | zlato - gold | PM/8000.Z | 123 | 149 | 4,96 | 5,95 |
| 92000 | chrom-chrome | PM/92000.0 | 90 | 109 | 3,64 | 4,37 |



CP

Červík

Screws
Винт

Do disku, poličky a pák baterií.
For lever mixers and METALIA disc.
Для дисков METALIA и ручек
месителей.

| PRO TYP - FOR TYPE | | CODE | BEZ DPH (Kč) | S DPH (Kč) | WITHOUT VAT (€) | WITH VAT (€) |
|--------------------|---------------|-------|--------------|------------|-----------------|--------------|
| páka baterie | mixer lever | CP/M5 | 5 | 6 | 0,20 | 0,24 |
| METALIA | METALIA | CD/M4 | 6 | 7 | 0,24 | 0,29 |
| Polička METALIA | Shelf METALIA | CP/M6 | 11 | 13 | 0,44 | 0,53 |



R/99000



R/99100



R/99000

Kompletní sestava.

Ovládací rukojeť RETRO

Control handle
Рукоятка управления

| PRO TYP - FOR TYPE | CODE | BEZ DPH (Kč) | S DPH (Kč) | WITHOUT VAT (€) | WITH VAT (€) |
|----------------------|------------|--------------|------------|-----------------|--------------|
| 99000 studená - cold | R/99000S.0 | 164 | 198 | 6,64 | 7,97 |
| 99000 teplá - hot | R/99000T.0 | 164 | 198 | 6,64 | 7,97 |
| 99100 studená - cold | R/99100S.0 | 164 | 198 | 6,64 | 7,97 |
| 99100 teplá - hot | R/99100T.0 | 164 | 198 | 6,64 | 7,97 |

R/BIT



R/8000



R/BIT

Ovládací rukojeť

Control handle
Рукоятка управления

| PRO TYP - FOR TYPE | CODE | BEZ DPH (Kč) | S DPH (Kč) | WITHOUT VAT (€) | WITH VAT (€) |
|----------------------|----------|--------------|------------|-----------------|--------------|
| 14000 chrom - chrome | R/BIT.0 | 346 | 419 | 13,96 | 16,75 |
| 8000 chrom-chrome | R/8000.0 | 330 | 399 | 13,28 | 15,94 |
| 8000 bílá zlato | R/8000.3 | 412 | 499 | 16,64 | 19,97 |

TS

Označovač teplé - studené vody

Water designator Заглушка



| PRO TYP - FOR TYPE | | CODE | BEZ DPH (Kč) | S DPH (Kč) | WITHOUT VAT (€) | WITH VAT (€) |
|--------------------|--------------|------------|--------------|------------|-----------------|--------------|
| 3000 | chrom-chrome | TS/3.0 | 16 | 19 | 0,64 | 0,77 |
| | zlato-gold | TS/3.ZL | 31 | 38 | 1,28 | 1,54 |
| 8000 | chrom-chrome | TS/CLAS.0 | 40 | 48 | 1,64 | 1,97 |
| 55000, 91000 | chrom-chrome | TS/55.0 | 11 | 13 | 0,44 | 0,53 |
| 56000, 57000 | chrom-chrome | TS/56.0 | 16 | 19 | 0,64 | 0,77 |
| 12000 | chrom-chrome | TS/12000.0 | 24 | 29 | 0,96 | 1,15 |
| 92000 | chrom-chrome | TS/92000 | 11 | 13 | 0,44 | 0,53 |

PŘECHOD

Přechodka

Reducer
Переходник

| PRO TYP - FOR TYPE | | CODE | BEZ DPH (Kč) | S DPH (Kč) | WITHOUT VAT (€) | WITH VAT (€) |
|---------------------|--------|---------|--------------|------------|-----------------|--------------|
| 3/4" x 1/2" 3070/60 | | | | | | |
| chrom | chrome | PŘECH.0 | 98 | 119 | 3,92 | 4,70 |

PŘECHOD

Přechodka

Reducer
Переходник

| PRO TYP - FOR TYPE | | CODE | BEZ DPH (Kč) | S DPH (Kč) | WITHOUT VAT (€) | WITH VAT (€) |
|----------------------|--------|------------|--------------|------------|-----------------|--------------|
| 1/2" x 3/4" 55060/70 | | | | | | |
| chrom | chrome | PŘECH,UNIV | 83 | 100 | 3,32 | 3,98 |





150

Krytka s kolínkem

Cover with S-connectio
Эксцентрик в комплекте

K nástěnným bateriím .
Cena za 1 ks.

for Wall-mounted mixers.
Price per 1 pcs.

Для настенных смесителей.
Цена за 1 штуку.

| PRO TYP - FOR TYPE | | CODE | BEZ DPH (Kč) | S DPH (Kč) | WITHOUT VAT (€) | WITH VAT (€) |
|--------------------|--------------|---------|--------------|------------|-----------------|--------------|
| Metalia | chrom-chrome | 150MT.0 | 90 | 109 | 3,60 | 4,32 |



ST

Sada těsnění k bateriím METALIA

Seal assembly set for mixers METALIA
Комплект уплотнения для смесителей METALIA

| PRO TYP - FOR TYPE | | CODE | BEZ DPH (Kč) | S DPH (Kč) | WITHOUT VAT (€) | WITH VAT (€) |
|--------------------|------------|----------|--------------|------------|-----------------|--------------|
| kompletní | complete | ST/MET | 164 | 198 | 6,64 | 7,97 |
| dřezové 55091 | sink 55091 | ST/55091 | 98 | 119 | 3,96 | 4,75 |
| vanové 55020 | bath 55020 | ST/55020 | 49 | 59 | 1,96 | 2,35 |



SKR

Silonový kroužek ramínka

Plastic spout ring
Пластиковое стопорное кольцо

| ramínko - spout | CODE | BEZ DPH (Kč) | S DPH (Kč) | WITHOUT VAT (€) | WITH VAT (€) |
|-----------------|------------|--------------|------------|-----------------|--------------|
| 3091 | SKR/3091 | 16 | 19 | 0,64 | 0,77 |
| 55091 | SKR/55091N | 16 | 19 | 0,64 | 0,77 |
| 91091 | SKR/91091 | 16 | 19 | 0,64 | 0,77 |
| 92091 | SKR/92091 | 16 | 19 | 0,64 | 0,77 |
| 7101 | SKR/7101 | 16 | 19 | 0,64 | 0,77 |



SKR

Silonový kroužek ramínka

Plastic spout ring
Пластиковое стопорное кольцо

| ramínko - spout | CODE | BEZ DPH (Kč) | S DPH (Kč) | WITHOUT VAT (€) | WITH VAT (€) |
|-----------------|----------|--------------|------------|-----------------|--------------|
| 1070 | SKR/1070 | 10 | 12 | 0,40 | 0,48 |



PODLOŽKA

Vystužovací podložka pod stojánkovou baterii

Stiffening pad under the deck-mounted sink mixer
Крепежная подложка под стоящий смеситель

| PROVEDENÍ | FINISH | CODE | BEZ DPH (Kč) | S DPH (Kč) | WITHOUT VAT (€) | WITH VAT (€) |
|-----------|---------|----------------|--------------|------------|-----------------|--------------|
| plast | plastic | PODLOŽKA PLAST | 82 | 99 | 3,28 | 3,94 |





SET/0045

Sprchový set k montáži na vanu

Shower set for bath tub mounting
 Душевый комплект для монтажа на ванну

| PROVEDENÍ - FINISH | CODE | BEZ DPH (Kč) | S DPH (Kč) | WITHOUT VAT (€) | WITH VAT (€) |
|--------------------|-----------|--------------|------------|-----------------|--------------|
| chrom - chrome | SET0045.0 | 908 | 1 099 | 36,64 | 43,97 |

V/55000

Výpust'

Waste
 Донный клапан



| PRO TYP - FOR TYPE | CODE | BEZ DPH (Kč) | S DPH (Kč) | WITHOUT VAT (€) | WITH VAT (€) |
|--|-----------|--------------|------------|-----------------|--------------|
| 55, 57, 91000, 32000, 34000 | | | | | |
| chrom - chrome | V/55000.0 | 206 | 249 | 8,28 | 9,94 |
| 7000, 3000, 56000, 8000, 8800, 12000, 130000 | | | | | |
| chrom - chrome | V/7000.0 | 264 | 319 | 10,64 | 12,77 |
| 92,93,94,95 - chrom - chrome | V/92000.0 | 181 | 219 | 7,28 | 8,74 |

VU

Uzávěr výpusti

Water drain plug
 Затвор для донного клапана



| PRO TYP - FOR TYPE | CODE | BEZ DPH (Kč) | S DPH (Kč) | WITHOUT VAT (€) | WITH VAT (€) |
|------------------------|-----------|--------------|------------|-----------------|--------------|
| 55000 chrom-chrome | VU/55000 | 65 | 79 | 2,60 | 3,12 |
| 7000,8000 chrom-chrome | VU/7000.0 | 98 | 119 | 3,96 | 4,75 |

KR

Kryt pod páku

Cover under the lever - Крышка под ручку



| PRO TYP - FOR TYPE | CODE | BEZ DPH (Kč) | S DPH (Kč) | WITHOUT VAT (€) | WITH VAT (€) |
|--------------------------|------------|--------------|------------|-----------------|--------------|
| 12000 chrom-chrome | KR/12000.0 | 64 | 77 | 2,56 | 3,07 |
| 3000 chrom-chrome | KR/3000.0 | 49 | 59 | 1,96 | 2,35 |
| 7000 chrom-chrome | KR/7000.0 | 65 | 79 | 2,64 | 3,17 |
| 55000,57000 chrom-chrome | KR/55000.0 | 49 | 59 | 1,96 | 2,35 |
| 56000 chrom-chrome | KR/56000.0 | 49 | 59 | 1,96 | 2,35 |
| 91000 chrom-chrome | KR/91000.0 | 49 | 59 | 1,96 | 2,35 |
| 92000 chrom-chrome | KR/92000.0 | 49 | 59 | 1,96 | 2,35 |

KR

Kryt keramického ventilu

Cover under ceramic valve
 Декоративная крышка



| PRO TYP - FOR TYPE | CODE | BEZ DPH (Kč) | S DPH (Kč) | WITHOUT VAT (€) | WITH VAT (€) |
|--------------------|------------|--------------|------------|-----------------|--------------|
| 8000 chrom-chrome | KR/8000.0 | 65 | 79 | 2,64 | 3,17 |
| zlato - gold | KR/8000.Z | 90 | 109 | 3,64 | 4,37 |
| 99100 chrom-chrome | KR/99100.0 | 49 | 59 | 1,96 | 2,35 |





PB

Podložka k podomítkové baterie

Pad for built in mixers

Подложка под подштукатурного смесителя

| PRO TYP - FOR TYPE | | CODE | BEZ DPH (Kč) | S DPH (Kč) | WITHOUT VAT (€) | WITH VAT (€) |
|------------------------------|--------------|--------------------|--------------|------------|-----------------|--------------|
| 3050R, 12050R, 13050R | | | | | | |
| chrom | chrome | PB/3050R.0 | 247 | 299 | 9,96 | 11,95 |
| 3050, 12050, 13050 | | | | | | |
| chrom | chrome | PB/3050.0 | 164 | 198 | 6,64 | 7,97 |
| 7050, 8850, 10050 | | | | | | |
| chrom | chrome | PB/8850.0 | 247 | 299 | 9,96 | 11,95 |
| 7050R, 8850R, 10050R, 56050R | | | | | | |
| chrom | chrome | PB/8850R.0 | 247 | 299 | 9,96 | 11,95 |
| Tower Tech | chrom-chrome | PB/12200.0 | 140 | 169 | 5,64 | 6,77 |
| 57050R | chrom-chrome | PB/57050R.0 | 247 | 299 | 9,96 | 11,95 |
| 55050, 57050 | chrom-chrome | PB/55050.0 | 164 | 198 | 6,64 | 7,97 |



PB

Podložka pod stojánkovou baterii - plast

Pad for deck-mounted mixer - plastic

Подложка под стоящий смеситель

| PRO TYP - FOR TYPE | | CODE | BEZ DPH (Kč) | S DPH (Kč) | WITHOUT VAT (€) | WITH VAT (€) |
|---------------------|--------|-------------------|--------------|------------|-----------------|--------------|
| 55001 | | | | | | |
| chrom | chrome | PB/55001.0 | 40 | 48 | 1,64 | 1,97 |
| 92001, 92011 | | | | | | |
| chrom | chrome | PB/92001.0 | 40 | 48 | 1,64 | 1,97 |
| 3045 pod tělo, 5081 | | | | | | |
| chrom | chrome | PBT/3045.0 | 56 | 68 | 2,28 | 2,74 |
| 3045 pod ramínko | | | | | | |
| chrom | chrome | PBR/3045.0 | 56 | 68 | 2,28 | 2,74 |



PB

Podložka pod stojánkovou baterii kov

Pad for stand-up mixer - metal

Подложка под стоящий смеситель

| PRO TYP - FOR TYPE | | CODE | BEZ DPH (Kč) | S DPH (Kč) | WITHOUT VAT (€) | WITH VAT (€) |
|--------------------|--------------|--------------------|--------------|------------|-----------------|--------------|
| 55001 | chrom-chrome | PB/55001K.0 | 57 | 69 | 2,28 | 2,74 |
| 57001 | chrom-chrome | PB/57001K.0 | 40 | 48 | 1,64 | 1,97 |
| 91001 | chrom-chrome | PB/91001.0 | 57 | 69 | 2,28 | 2,74 |
| Tower Tech | chrom-chrome | PB/12001.0 | 164 | 198 | 6,64 | 7,97 |

MB

Montážní balíček

Mounting set - Монтажный комплект



| PRO TYP - FOR TYPE | CODE | BEZ DPH (Kč) | S DPH (Kč) | WITHOUT VAT (€) | WITH VAT (€) |
|--------------------|----------|--------------|------------|-----------------|--------------|
| 55001,55011 | MB/55001 | 82 | 99 | 3,28 | 3,94 |
| 55081 | MB/55081 | 90 | 109 | 3,64 | 4,37 |
| 55091 | MB/55091 | 82 | 99 | 3,28 | 3,94 |
| 56000 | MB/56001 | 73 | 88 | 2,92 | 3,50 |
| 57001 | MB/57001 | 73 | 88 | 2,92 | 3,50 |
| 55092, 97 | MB/55092 | 69 | 83 | 2,80 | 3,36 |
| 3001, 3113, 7001 | MB/3000 | 98 | 119 | 3,96 | 4,75 |
| 3081 | MB/3081 | 90 | 109 | 3,64 | 4,37 |
| 3045 | MB/3045 | 164 | 198 | 6,56 | 7,87 |
| 3091, 3096 | MB/3091 | 82 | 99 | 3,28 | 3,94 |
| 91001 | MB/91001 | 90 | 109 | 3,64 | 4,37 |
| 91081 | MB/91081 | 90 | 109 | 3,64 | 4,37 |
| 91091 | MB/91091 | 65 | 79 | 2,64 | 3,17 |
| 92001 | MB/92001 | 82 | 99 | 3,28 | 3,94 |
| 92091 | MB/92091 | 82 | 99 | 3,28 | 3,94 |
| 99001 | MB/99001 | 65 | 79 | 2,64 | 3,17 |

TAH

Táhlo k stojánkové baterie

Draw bar for deck-mounted mixer

Тяга для стоящего смесителя



| PRO TYP - FOR TYPE | | CODE | BEZ DPH (Kč) | S DPH (Kč) | WITHOUT VAT (€) | WITH VAT (€) |
|--------------------|--------------|-------------|--------------|------------|-----------------|--------------|
| 55000 | chrom-chrome | TAH/55000.0 | 65 | 79 | 2,64 | 3,17 |
| 57000 | chrom-chrome | TAH/57000.0 | 65 | 79 | 2,64 | 3,17 |
| 3000 | chrom-chrome | TAH/3000.0 | 65 | 79 | 2,64 | 3,17 |
| 7000 | chrom-chrome | TAH/7000.0 | 65 | 79 | 2,64 | 3,17 |
| 8000 | chrom-chrome | TAH/8000.0 | 65 | 79 | 2,64 | 3,17 |
| 8800 | chrom-chrome | TAH/8800.0 | 65 | 79 | 2,64 | 3,17 |
| 10000 | chrom-chrome | TAH/10000.0 | 164 | 198 | 6,64 | 7,97 |
| 12000 | chrom-chrome | TAH/12000.0 | 74 | 90 | 2,96 | 3,55 |
| 13000 | chrom-chrome | TAH/13000.0 | 164 | 198 | 6,64 | 7,97 |
| 91000 | chrom-chrome | TAH/91000.0 | 65 | 79 | 2,64 | 3,17 |
| 92000 | chrom-chrome | TAH/92000.0 | 65 | 79 | 2,64 | 3,17 |

PER

Aerátor

Aerator

Аэратор



| PRO TYP - FOR TYPE | | CODE | BEZ DPH (Kč) | S DPH (Kč) | WITHOUT VAT (€) | WITH VAT (€) |
|--------------------|--------|-------------|--------------|------------|-----------------|--------------|
| La Torre M24 x 1 | | | | | | |
| chrom | chrome | PER/3001.0 | 65 | 79 | 2,64 | 3,17 |
| zlato | gold | PER/3001.Z | 82 | 99 | 3,28 | 3,94 |
| La Torre M 28 x 1 | | | | | | |
| chrom | chrome | PER/3020.0 | 65 | 79 | 2,64 | 3,17 |
| Titania M 24 x 1 | | | | | | |
| chrom | chrome | PER/91001.0 | 49 | 59 | 1,96 | 2,35 |
| Metalia M 24 x 1 | | | | | | |
| chrom | chrome | PER/55001.0 | 57 | 69 | 2,28 | 2,74 |
| Metalia M 28 x 1 | | | | | | |
| chrom | chrome | PER/57020.0 | 56 | 68 | 2,28 | 2,74 |





PER

Aerátor

Aerator
Аэратор

| PRO TYP - FOR TYPE | | CODE | BEZ DPH (Kč) | S DPH (Kč) | WITHOUT VAT (€) | WITH VAT (€) |
|--------------------|--------|---------------|--------------|------------|-----------------|--------------|
| La Torre M 22 x1 | | | | | | |
| chrom | chrome | PER/8113.0 | 65 | 79 | 2,64 | 3,17 |
| Metalia M 22 x 1 | | | | | | |
| chrom | chrome | PER/55070/T.0 | 57 | 69 | 2,28 | 2,74 |



PER

Aerátor

Aerator
Аэратор

| PRO TYP - FOR TYPE | | CODE | BEZ DPH (Kč) | S DPH (Kč) | WITHOUT VAT (€) | WITH VAT (€) |
|--------------------------|--------|------------|--------------|------------|-----------------|--------------|
| kloubový, variable- 3011 | | | | | | |
| chrom | chrome | PER/3011.0 | 90 | 109 | 3,64 | 4,37 |



PREPINAC

Přepínač sprchy

Shower diverter
Переключатель для душа

Pro panelákové baterie s ramínkem.

For prefab houses with spout.

Для смесителей для блочных домов с изливом.

| PRO TYP - FOR TYPE | | CODE | BEZ DPH (Kč) | S DPH (Kč) | WITHOUT VAT (€) | WITH VAT (€) |
|--------------------|--------------|------------|--------------|------------|-----------------|--------------|
| 55075 | chrom-chrome | PR/55075.0 | 297 | 359 | 11,88 | 14,26 |



PR/57045

Přepínač sprchy

Shower diverter
Переключатель для душа

| PRO TYP - FOR TYPE | | CODE | BEZ DPH (Kč) | S DPH (Kč) | WITHOUT VAT (€) | WITH VAT (€) |
|--------------------|--------------|------------|--------------|------------|-----------------|--------------|
| 5X045 | chrom-chrome | PR/57045.0 | 247 | 299 | 9,88 | 11,86 |



PREPINAC

Přepínač sprchy

Shower diverter
Переключатель для душа

| PRO TYP - FOR TYPE | | CODE | BEZ DPH (Kč) | S DPH (Kč) | WITHOUT VAT (€) | WITH VAT (€) |
|------------------------|--|---------|--------------|------------|-----------------|--------------|
| 8020 bez ovládací páky | | | | | | |
| 8020 without handle | | PR/8020 | 206 | 249 | 8,28 | 9,94 |

PREPINAC

Přepínač sprchy

Shower diverter - Переключатель для душа



| PRO TYP - FOR TYPE | | CODE | BEZ DPH (Kč) | S DPH (Kč) | WITHOUT VAT (€) | WITH VAT (€) |
|-------------------------|--------|------------|--------------|------------|-----------------|--------------|
| 55020- starý typ, 91020 | | | | | | |
| chrom | chrome | PR/55020.0 | 164 | 198 | 6,64 | 7,97 |
| 92020 , 95020 | | | | | | |
| chrom | chrome | PR/92020.0 | 164 | 198 | 6,64 | 7,97 |
| 99020, 99120 | | | | | | |
| chrom | chrome | PR/99020.0 | 164 | 198 | 6,64 | 7,97 |
| chrom 94020 | chrome | PR/94020.0 | 164 | 198 | 6,64 | 7,97 |

PREPINAC

Přepínač sprchy

Shower diverter

Переключатель для душа



| PRO TYP - FOR TYPE | | CODE | BEZ DPH (Kč) | S DPH (Kč) | WITHOUT VAT (€) | WITH VAT (€) |
|---------------------------------------|--------|------------|--------------|------------|-----------------|--------------|
| 56020, 57020, 55020 nový typ | | | | | | |
| chrom | chrome | PR/56020.0 | 206 | 249 | 8,28 | 9,94 |
| 3070,3071,7020,8820,10020,12020,13020 | | | | | | |
| chrom | chrome | PR/3020.0 | 206 | 249 | 8,28 | 9,94 |

PREPINAC

Přepínač sprchy

Shower diverter

Переключатель для душа



| PRO TYP - FOR TYPE | | CODE | BEZ DPH (Kč) | S DPH (Kč) | WITHOUT VAT (€) | WITH VAT (€) |
|--------------------------|--------------|------------|--------------|------------|-----------------|--------------|
| 3045, 7045, 12045, 17045 | | | | | | |
| | chrom-chrome | PR/12045.0 | 330 | 399 | 13,28 | 15,94 |

PREPINAC

Přepínač sprchy

Shower diverter

Переключатель для душа



| PRO TYP - FOR TYPE | | CODE | BEZ DPH (Kč) | S DPH (Kč) | WITHOUT VAT (€) | WITH VAT (€) |
|--|--------|------------|--------------|------------|-----------------|--------------|
| 3050R,7050R,8850R,12050R,13050R,17050R,56050R,91050R | | | | | | |
| chrom | chrome | PR/3050R.0 | 330 | 399 | 13,28 | 15,94 |

Průměr těsnění 15 mm.

PREPINAC

Přepínač sprchy

Shower diverter

Переключатель для душа



| PRO TYP - FOR TYPE | | CODE | BEZ DPH (Kč) | S DPH (Kč) | WITHOUT VAT (€) | WITH VAT (€) |
|--|--------|------------|--------------|------------|-----------------|--------------|
| 3050R,7050R,8850R,12050R - staré provedení | | | | | | |
| chrom | chrome | PR/XX50R.0 | 421 | 509 | 16,96 | 20,35 |

Průměr těsnění 22 mm.





NEW

PREPINAC

Keramický přepínač sprchy

Shower diverter
Переключатель для душа

| | | CODE | BEZ DPH (Kč) | S DPH (Kč) | WITHOUT VAT (€) | WITH VAT (€) |
|--|--------------|------------|--------------|------------|-----------------|--------------|
| | chrom-chrome | PR/94475.0 | 297 | 359 | 11,88 | 14,26 |

PREPINAC

Přepínač sprchy

Shower diverter
Переключатель для душа



| PRO TYP - FOR TYPE | | CODE | BEZ DPH (Kč) | S DPH (Kč) | WITHOUT VAT (€) | WITH VAT (€) |
|--------------------|--------------|------------|--------------|------------|-----------------|--------------|
| 16020,17020 | chrom-chrome | PR/16020.0 | 342 | 414 | 13,80 | 16,56 |

KPŘ

Knoflík přepínače

Switch button Кнопка для переключателя



| PRO TYP - FOR TYPE | | CODE | BEZ DPH (Kč) | S DPH (Kč) | WITHOUT VAT (€) | WITH VAT (€) |
|---------------------------------------|--------------|-------------|--------------|------------|-----------------|--------------|
| 56020, 57020, 55020 nový typ-new type | chrom-chrome | KPR/56020.0 | 65 | 79 | 2,64 | 3,17 |
| 3020, 7020 | chrom-chrome | KPR/3020.0 | 65 | 79 | 2,64 | 3,17 |
| 8020 | chrom-chrome | PR/PAKA.0 | 123 | 149 | 4,96 | 5,95 |
| 8820 | chrom-chrome | KPR/8820.0 | 65 | 79 | 2,64 | 3,17 |
| 12020 | chrom-chrome | KPR/12020.0 | 65 | 79 | 2,64 | 3,17 |
| 91020 | chrom-chrome | KPR/91020.0 | 49 | 59 | 1,96 | 2,35 |
| 92020, 94020, 95020 | chrom-chrome | KPR/92020.0 | 49 | 59 | 1,96 | 2,35 |

PAKA

Ovládací páka 35 mm

Lever 35 mm
Ручка для картриджа 35 мм



| PRO TYP - FOR TYPE | | CODE | BEZ DPH (Kč) | S DPH (Kč) | WITHOUT VAT (€) | WITH VAT (€) |
|--------------------|---------------|-----------|--------------|------------|-----------------|--------------|
| 55000 | chrom | P/5500.0 | 247 | 299 | 9,96 | 11,95 |
| 55100 | chrom - otvor | P/5510.0 | 247 | 299 | 9,96 | 11,95 |
| 55000 | bílá | P/5500.1 | 247 | 299 | 9,96 | 11,95 |
| 51000 | bílá - otvor | P/5510.1 | 247 | 299 | 9,96 | 11,95 |
| 55000 | satino | P/5500.9 | 247 | 299 | 9,96 | 11,95 |
| 57000 | chrom | P/5700.0 | 330 | 399 | 13,28 | 15,94 |
| 12000 | chrom | P/12000.0 | 412 | 499 | 16,64 | 19,97 |
| 17000 | chrom | P/17000.0 | 371 | 449 | 14,84 | 17,81 |
| 92000 | chrom | P/92000.0 | 164 | 198 | 6,64 | 7,97 |



PAKA

Ovládací páka 40 mm

Lever 40 mm

Ручка для картриджа 40 мм



| PRO TYP - FOR TYPE | | CODE | BEZ DPH (Kč) | S DPH (Kč) | WITHOUT VAT (€) | WITH VAT (€) |
|--------------------|--------|------------|--------------|------------|-----------------|--------------|
| 56000 | chrome | P/5600.0 | 330 | 399 | 13,28 | 15,94 |
| 10000 | chrome | P/10000.00 | 412 | 499 | 16,64 | 19,97 |
| 13000 | chrome | P/13000.0 | 371 | 449 | 14,84 | 17,81 |
| 91000 | chrome | P/9100.0 | 247 | 299 | 10,04 | 12,05 |
| 94000 | chrome | P/94000.0 | 247 | 299 | 10,04 | 12,05 |
| 95000 | chrome | P/95000.0 | 247 | 299 | 10,04 | 12,05 |

PAKA

Lékařská ovládací páka

Medical control lever

Медицинская ручка



| PRO TYP - FOR TYPE | | CODE | BEZ DPH (Kč) | S DPH (Kč) | WITHOUT VAT (€) | WITH VAT (€) |
|--------------------|--------|-----------|--------------|------------|-----------------|--------------|
| chrom 35 mm | chrome | P/1000L.0 | 371 | 449 | 14,84 | 17,81 |
| chrom 40 mm | chrome | P/3000L.0 | 412 | 499 | 16,64 | 19,97 |

TR

Těsnění ramínka stojánkové baterie

Spout seal Прокладки



| PRO TYP - FOR TYPE | | CODE | BEZ DPH (Kč) | S DPH (Kč) | WITHOUT VAT (€) | WITH VAT (€) |
|--------------------|--------------|-----------|--------------|------------|-----------------|--------------|
| modré-blue | | TR/55091M | 16 | 19 | 0,64 | 0,77 |
| černé-black | | TR/55091C | 16 | 19 | 0,64 | 0,77 |
| ramínko-spout | 56091 | TR/56091 | 16 | 19 | 0,64 | 0,77 |
| ramínko-spout | 3091 | TR/3091 | 16 | 19 | 0,64 | 0,77 |
| ramínko-spout | 7101 | TR/7101 | 16 | 19 | 0,64 | 0,77 |
| ramínko-spout | 91091, 94091 | TR/91091 | 16 | 19 | 0,64 | 0,77 |
| ramínko-spout | 92091 | TR/92091 | 16 | 19 | 0,64 | 0,77 |

TZ

Těsnění zátky uzávěru výpusti

Spout seal

Уплотнение затвора выпуска



| PRO TYP - FOR TYPE | | CODE | BEZ DPH (Kč) | S DPH (Kč) | WITHOUT VAT (€) | WITH VAT (€) |
|--------------------|--|-------|--------------|------------|-----------------|--------------|
| 35.0, 36.0 | | TZ/35 | 24 | 29 | 0,96 | 1,15 |
| 37.0, 38.0 | | TZ/37 | 24 | 29 | 0,96 | 1,15 |

TR

Těsnění ramínka

Spout seal

Прокладки



| PRO TYP - FOR TYPE | | CODE | BEZ DPH (Kč) | S DPH (Kč) | WITHOUT VAT (€) | WITH VAT (€) |
|--------------------|------|---------|--------------|------------|-----------------|--------------|
| ramínko-spout | 1070 | TR/1070 | 8 | 10 | 0,32 | 0,38 |
| ramínko-spout | 3113 | TR/3113 | 11 | 13 | 0,44 | 0,53 |





RKPP_T

Průtokoměr rozdělovače 1/2" - horní díl

Flowmeter 1/2" upper part

Расходомер распределительного коллектора 1/2" верхняя часть

| PROVEDENÍ | FINISH | CODE | BEZ DPH (Kč) | S DPH (Kč) | WITHOUT VAT (€) | WITH VAT (€) |
|-------------|---------------|--------|--------------|------------|-----------------|--------------|
| mosaz-plast | brass-plastic | RKPP_T | 164 | 198 | 6,56 | 7,87 |



N10POR

Sedlo průtokoměru 1/2" spodní díl

Flowmeter seat 1/2" lower part

Седло расходомера 1/2" нижняя часть

| PROVEDENÍ | FINISH | CODE | BEZ DPH (Kč) | S DPH (Kč) | WITHOUT VAT (€) | WITH VAT (€) |
|-----------|--------|--------|--------------|------------|-----------------|--------------|
| mosaz | brass | N10POR | 49 | 59 | 1,96 | 2,35 |



RKPO1

Stop ventil rozdělovače 1/2"

Manifold stop valve 1/2"

Стоп-клапан распределительного коллектора 1/2"

| PROVEDENÍ | FINISH | CODE | BEZ DPH (Kč) | S DPH (Kč) | WITHOUT VAT (€) | WITH VAT (€) |
|-----------|--------|-------|--------------|------------|-----------------|--------------|
| mosaz | brass | RKPO1 | 49 | 59 | 1,96 | 2,35 |



RKPT2

Ruční hlavice rozdělovače 1/2"

Manual manifold head 1/2"

Голобка распределительного коллектора ручная 1/2"

| PROVEDENÍ | FINISH | CODE | BEZ DPH (Kč) | S DPH (Kč) | WITHOUT VAT (€) | WITH VAT (€) |
|-----------|---------|-------|--------------|------------|-----------------|--------------|
| plast | plastic | RKPT2 | 24 | 29 | 0,96 | 1,15 |



RKPT1

Uzavírací ventil rozdělovače 1/2"

Manifold closing ventil 1/2"

Запорный клапан распределительного коллектора 1/2"

| PROVEDENÍ | FINISH | CODE | BEZ DPH (Kč) | S DPH (Kč) | WITHOUT VAT (€) | WITH VAT (€) |
|-----------|--------|-------|--------------|------------|-----------------|--------------|
| mosaz | brass | RKPT1 | 82 | 99 | 3,28 | 3,94 |





KOR5ZOR

Zátka rozdělovače 1" s O-kroužkem

1" manifold cap with O-ring

Заглушка-пробка распределительного коллектора 1" с O-кольцом

| PROVEDENÍ | FINISH | CODE | BEZ DPH (Kč) | S DPH (Kč) | WITHOUT VAT (€) | WITH VAT (€) |
|-----------|--------|---------|--------------|------------|-----------------|--------------|
| mosaz | brass | KOR5ZOR | 32 | 39 | 1,28 | 1,54 |



N10ZOR

Výstup pro svěrné šroubení 3/4"x1/2" redukce pro rozdělovač

Outlet for clamp screwing 3/4"x1/2" reduction

Вывод для зажимного устройства 3/4"x1/2" редукция

| PROVEDENÍ | FINISH | CODE | BEZ DPH (Kč) | S DPH (Kč) | WITHOUT VAT (€) | WITH VAT (€) |
|-----------|--------|--------|--------------|------------|-----------------|--------------|
| mosaz | brass | N10ZOR | 49 | 59 | 1,96 | 2,35 |



ZSR1

Vypouštěcí ventil rozdělovače 1/2"

Drain cock valve 1/2"

Спускной кран распределительного коллектора 1/2"

| PROVEDENÍ | FINISH | CODE | BEZ DPH (Kč) | S DPH (Kč) | WITHOUT VAT (€) | WITH VAT (€) |
|-----------|--------|------|--------------|------------|-----------------|--------------|
| mosaz | brass | ZSR1 | 73 | 88 | 2,92 | 3,50 |



O15AH

Odvzdušňovací ventil 1/2" automatický

Mechanical air-outlet valve 1/2"

Воздухоотводчик автоматический 1/2"

| PROVEDENÍ | FINISH | CODE | BEZ DPH (Kč) | S DPH (Kč) | WITHOUT VAT (€) | WITH VAT (€) |
|-----------|--------|-------|--------------|------------|-----------------|--------------|
| chrom | chrome | O15AH | 123 | 149 | 4,92 | 5,90 |



LC5Y

Držák rozdělovač kompletní jedna strana

Manifold holder complete one side

Держатель распределительного коллектора - комплект одной тороны

| PROVEDENÍ | FINISH | CODE | BEZ DPH (Kč) | S DPH (Kč) | WITHOUT VAT (€) | WITH VAT (€) |
|-----------|--------|------|--------------|------------|-----------------|--------------|
| chrom | chrome | LC5Y | 131 | 159 | 5,24 | 6,29 |





6150

Sklo k dávkovačům mýdla

Glass part of soap dispenser
Емкость дозатора для жидкого мыла

| PÍSKOVANÉ | SANDED | CODE | BEZ DPH (Kč) | S DPH (Kč) | WITHOUT VAT (€) | WITH VAT (€) |
|-----------|------------------------|----------|--------------|------------|-----------------|--------------|
| 6150 | | 6150.XS | 330 | 399 | 13,28 | 15,94 |
| 6450 | | 6450.XS | 330 | 399 | 13,28 | 15,94 |
| | pro plastovou pumpičku | 66450.XS | 164 | 198 | 6,56 | 7,87 |
| | pro kovovou pumpičku | 66355.XS | 206 | 249 | 8,24 | 9,89 |



6355

Sklo k dávkovačům mýdla

Glass part of soap dispenser - Емкость дозатора для жидкого мыла

| PÍSKOVANÉ - SANDED | CODE | BEZ DPH (Kč) | S DPH (Kč) | WITHOUT VAT (€) | WITH VAT (€) |
|-----------------------------|---------|--------------|------------|-----------------|--------------|
| METALIA 1,3 | 6355.XS | 330 | 399 | 13,28 | 15,94 |
| METALIA 2 | 6255.XS | 247 | 299 | 9,96 | 11,95 |
| METALIA 9,10 | 0955.XS | 247 | 299 | 9,96 | 11,95 |
| METALIA 11,12 | 0155.XS | 247 | 299 | 9,96 | 11,95 |
| Orfeuss , Mephisto , Merlin | 6855.X | 82 | 99 | 3,28 | 3,94 |



PLECH

Vložka disku

| | CODE | BEZ DPH (Kč) | S DPH (Kč) | WITHOUT VAT (€) | WITH VAT (€) |
|--|------------------|--------------|------------|-----------------|--------------|
| | plech METALIA 1 | 40 | 48 | 1,64 | 1,97 |
| | plech METALIA 3 | 24 | 29 | 0,96 | 1,15 |
| | plech METALIA 9 | 24 | 29 | 0,96 | 1,15 |
| | plech METALIA 10 | 24 | 29 | 0,96 | 1,15 |
| | plech METALIA 11 | 31 | 38 | 1,28 | 1,54 |
| | plech 6800 | 8 | 10 | 0,32 | 0,38 |
| | PLECH ANET | 32 | 39 | 1,28 | 1,54 |
| | PLECH ELIS | 32 | 39 | 1,28 | 1,54 |
| | PLECH KATE | 32 | 39 | 1,28 | 1,54 |
| | PLECH NATY | 32 | 39 | 1,28 | 1,54 |

Insert of the disc,
Прокладка диска



6141

Příšek magnetické mýdelny

Lame for magnetic soap dish
Запчасть для магнитной мыльницы

| | CODE | BEZ DPH (Kč) | S DPH (Kč) | WITHOUT VAT (€) | WITH VAT (€) |
|----------------------|--------|--------------|------------|-----------------|--------------|
| METALIA 1, METALIA 3 | 6141.X | 16 | 19 | 0,64 | 0,77 |



JP

Jezdec posuvného držáku

Adjustable Shower Holder
Бегунок душевой штанги

| PRO TYP - FOR TYPE | | CODE | BEZ DPH (Kč) | S DPH (Kč) | WITHOUT VAT (€) | WITH VAT (€) |
|--------------------|---------------|--------------|--------------|------------|-----------------|--------------|
| 6139 | chrom-chrome | JP/6139.0 | 140 | 169 | 5,64 | 6,77 |
| Rail 1 | chrom -chrome | JP/RAIL1.0 | 82 | 99 | 3,28 | 3,94 |
| | bílá - white | JP/RAIL1.1 | 82 | 99 | 3,28 | 3,94 |
| Rail 3 | chrom -chrome | JP/RAIL3.0 | 123 | 149 | 4,96 | 5,95 |
| Twist | chrom -chrome | JP/TWIST.0 | 123 | 149 | 4,96 | 5,95 |
| | bílá - white | JP/TWIST.1 | 123 | 149 | 4,96 | 5,95 |
| RALS03,505 | chrom -chrome | JP/RAIL503.0 | 206 | 249 | 8,24 | 9,89 |




6135
Nosič poličky METALIA

 Shelf holder
 Держатель для полки

 Cena za 1 ks.
 Price for 1 pcs.
 Цена за 1 штук.

| PROVEDENÍ | FINISH | CODE | BEZ DPH (Kč) | S DPH (Kč) | WITHOUT VAT (€) | WITH VAT (€) |
|------------------|--------|---------|--------------|------------|-----------------|--------------|
| chrom METALIA 1 | chrome | 6135.00 | 247 | 299 | 9,96 | 11,95 |
| chrom METALIA 11 | chrome | 0135.00 | 247 | 299 | 9,96 | 11,95 |
| chrom METALIA 12 | chrome | 0235.00 | 247 | 299 | 9,96 | 11,95 |


6335
Nosič poličky METALIA

 Shelf holder
 Держатель для полки

 Cena za 1 ks.
 Price for 1 pcs.
 Цена за 1 штук.

| PROVEDENÍ | FINISH | CODE | BEZ DPH (Kč) | S DPH (Kč) | WITHOUT VAT (€) | WITH VAT (€) |
|------------------|--------|---------|--------------|------------|-----------------|--------------|
| chrom METALIA 3 | chrome | 6335.00 | 164 | 198 | 6,64 | 7,97 |
| satino METALIA 3 | satín | 6335.09 | 247 | 299 | 9,96 | 11,95 |
| chrom METALIA 2 | chrome | 6235.00 | 164 | 198 | 6,64 | 7,97 |
| chrom METALIA 9 | chrome | 0940.00 | 164 | 198 | 6,64 | 7,97 |
| chrom METALIA 10 | chrome | 0040.00 | 164 | 198 | 6,64 | 7,97 |


6136.X
Sklo k mýdlence METALIA

Glass part of soap dish, Мыльница запасная стекло

| PRO TYP - FOR TYPE | CODE | BEZ DPH (Kč) | S DPH (Kč) | WITHOUT VAT (€) | WITH VAT (€) |
|-------------------------------|----------|--------------|------------|-----------------|--------------|
| METALIA 1, 3 písk. - sanded | 6136.XS | 123 | 149 | 4,92 | 5,90 |
| METALIA 2 písk. - sanded | 6236.XS | 164 | 198 | 6,64 | 7,97 |
| METALIA 8, 10 písk. - sanded | 0836.XS | 164 | 198 | 6,64 | 7,97 |
| METALIA 9 písk. - sanded | 0936.XS | 164 | 198 | 6,64 | 7,97 |
| METALIA 11, 12 písk. - sanded | 0136.XS | 164 | 198 | 6,64 | 7,97 |
| Orfeuss, Mephisto, Merlin | | | | | |
| pískované - sanded | 6836.X | 82 | 99 | 3,28 | 3,94 |
| ANET, ELIS, KATE, NATY | 66336.XS | 123 | 149 | 4,92 | 5,90 |


6155
Pumpička dávkovače

Metal pump Насосик для дозатора мыла

| PRO TYP - FOR TYPE | CODE | BEZ DPH (Kč) | S DPH (Kč) | WITHOUT VAT (€) | WITH VAT (€) |
|---------------------------------|----------|--------------|------------|-----------------|--------------|
| METALIA 1, 2, 3, 4, 5, 8, 9, 10 | | | | | |
| chrom - kov chrome- metal | 6355.Y0 | 330 | 399 | 13,28 | 15,94 |
| satino - kov satin - metal | 6355.Y9 | 495 | 599 | 19,96 | 23,95 |
| chrom - kov 11,12 chrome- metal | 0155.Y0 | 330 | 399 | 13,28 | 15,94 |
| chrom- plast chrome-plastic | 6855.P | 82 | 99 | 3,28 | 3,94 |
| ANET, ELIS, KATE, NATY | | | | | |
| chrom-plast chrome-plastic | 66450.P | 123 | 149 | 4,92 | 5,90 |
| chrom - kov chrome- metal | 66355.Y0 | 247 | 299 | 9,88 | 11,86 |


6106
Sklo k držáku kartáčků

Glass part of tooth-brush holder Стакан запасной стекло

| PRO TYP - FOR TYPE | CODE | BEZ DPH (Kč) | S DPH (Kč) | WITHOUT VAT (€) | WITH VAT (€) |
|---------------------------------|----------|--------------|------------|-----------------|--------------|
| METALIA 1, 3 písk. - sanded | 6106.XS | 123 | 149 | 4,92 | 5,90 |
| METALIA 2, 9, 10 písk. - sanded | 6206.XS | 164 | 198 | 6,64 | 7,97 |
| METALIA 11, 12 písk. - sanded | 0106.XS | 164 | 198 | 6,64 | 7,97 |
| Orfeuss, Mephisto, Merlin | | | | | |
| pískované - sanded | 6806.X | 82 | 99 | 3,28 | 3,94 |
| Audrey | 66106.X | 164 | 198 | 6,56 | 7,87 |
| ANET, ELIS, KATE, NATY | | | | | |
| pískované - sanded | 66306.XS | 123 | 149 | 4,92 | 5,90 |



MB

Montážní balíček

Mounting set
Монтажный комплект



Bez vložky disku u METALIA 1.
Without disc inset of METALIA 1.
Без прокладки диска у METALIA 1.

| PRO TYP - FOR TYPE | CODE | BEZ DPH (Kč) | S DPH (Kč) | WITHOUT VAT (€) | WITH VAT (€) |
|------------------------|---------------|--------------|------------|-----------------|--------------|
| METALIA 1 | MB/METALIA 1 | 32 | 39 | 1,28 | 1,54 |
| METALIA 2 | MB/METALIA 2 | 82 | 99 | 3,28 | 3,94 |
| METALIA 3 | MB/METALIA 3 | 57 | 69 | 2,28 | 2,74 |
| METALIA 4 | MB/METALIA 4 | 65 | 79 | 2,64 | 3,17 |
| METALIA dráty - wire | MB/METALIA 0 | 65 | 79 | 2,64 | 3,17 |
| METALIA 11, 12 | MB/METALIA 11 | 57 | 69 | 2,28 | 2,74 |
| Merlin | MB/62700 | 18 | 22 | 0,72 | 0,86 |
| Mephisto | MB/6800 | 17 | 21 | 0,68 | 0,82 |
| Orfeus | MB/6900 | 18 | 22 | 0,72 | 0,86 |
| ANET, ELIS, KATE, NATY | | | | | |
| 2 ks | MB/6600-2 | 40 | 48 | 1,6 | 1,92 |
| 4 ks | MB/66000-4 | 74 | 90 | 2,96 | 3,55 |

6133

Sklo k WC štětce

Glass part of toilet brush
Стакан для ершика



| PRO TYP - FOR TYPE | CODE | BEZ DPH (Kč) | S DPH (Kč) | WITHOUT VAT (€) | WITH VAT (€) |
|-------------------------------|----------|--------------|------------|-----------------|--------------|
| METALIA 1, 3 písk. - sanded | 6133.XS | 164 | 198 | 6,64 | 7,97 |
| METALIA 2,9,10 písk. - sanded | 6233.XS | 164 | 198 | 6,64 | 7,97 |
| METALIA 4 písk. - sanded | 6433.XS | 412 | 499 | 16,48 | 19,78 |
| METALIA 11, 12 písk. - sanded | 0133.XS | 164 | 198 | 6,64 | 7,97 |
| Merlin, Orfeus, Mephisto | | | | | |
| pískované - sanded | 6833.XS | 115 | 139 | 4,64 | 5,57 |
| ANET, ELIS, KATE, NATY | | | | | |
| pískované - sanded | 66333.XS | 164 | 198 | 6,56 | 7,87 |

6133

Plastová štětka

Toilet brush
Щетка для ершика



| PRO TYP - FOR TYPE | CODE | BEZ DPH (Kč) | S DPH (Kč) | WITHOUT VAT (€) | WITH VAT (€) |
|--|-----------|--------------|------------|-----------------|--------------|
| METALIA 1, 3, drát | | | | | |
| plast-šroubovací plastic-sliding | 6133.SP | 82 | 99 | 3,28 | 3,94 |
| plast-nasazovací plastic-fuse | 6133.P | 82 | 99 | 3,28 | 3,94 |
| METALIA 2, 4, 5, 8, 9, 10,11, 12, 6159 | | | | | |
| plast plastic | 6159.SP | 82 | 99 | 3,28 | 3,94 |
| plast 627, 68 plastic | 6833.P | 57 | 69 | 2,28 | 2,74 |
| plast METALIA 11, 12 plastic-black | 0133.SP05 | 82 | 99 | 3,28 | 3,94 |
| plast 69 plastic | 6933.P | 57 | 69 | 2,28 | 2,74 |
| ANET, ELIS, KATE, NATY | | | | | |
| plast-šroubovací plastic-sliding | 66333.P | 82 | 99 | 3,28 | 3,94 |





6133

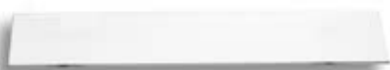
Plastová štětka kompletníToilet brush complete
Ершик

| PRO TYP - FOR TYPE | CODE | BEZ DPH (Kč) | S DPH (Kč) | WITHOUT VAT (€) | WITH VAT (€) |
|------------------------|---------|--------------|------------|-----------------|--------------|
| METALIA 1, 3 | 6133.Y0 | 164 | 198 | 6,64 | 7,97 |
| METALIA 4 | 6433.Y0 | 412 | 499 | 16,48 | 19,78 |
| METALIA 2 | 6233.Y0 | 330 | 399 | 13,28 | 15,94 |
| METALIA 9 | 0933.Y0 | 329 | 398 | 13,28 | 15,94 |
| METALIA 10 | 0033.Y0 | 164 | 198 | 6,64 | 7,97 |
| METALIA 11, 12 | 0133.Y0 | 247 | 299 | 9,96 | 11,95 |
| METALIA 11, 12 - černá | 0133.Y5 | 247 | 299 | 9,96 | 11,95 |
| 68, 627 | 6833.Y0 | 115 | 139 | 4,64 | 5,57 |
| 6933 | 6933.Y0 | 115 | 139 | 4,64 | 5,57 |
| 6969 | 6969.Y0 | 164 | 198 | 6,64 | 7,97 |

6340.X

Sklo poličky

Glass shelf - Стеклопанель прямая



| PRO TYP - FOR TYPE | CODE | BEZ DPH (Kč) | S DPH (Kč) | WITHOUT VAT (€) | WITH VAT (€) |
|---------------------------------|---------|--------------|------------|-----------------|--------------|
| METALIA 1, 3 | | | | | |
| rovná - čirá straight - clear | 6340.X | 164 | 198 | 6,64 | 7,97 |
| METALIA 1, 3 | | | | | |
| rovná-zaoblená straight-round | 6352.X | 164 | 198 | 6,64 | 7,97 |
| METALIA 1, 3 | | | | | |
| oblá-vrtaná round - drilled | 6353.X | 247 | 299 | 9,96 | 11,95 |
| rovná METALIA 2 straight | 6240.X | 207 | 250 | 8,32 | 9,98 |
| písk. METALIA 2 straight-sanded | 6240.XS | 247 | 299 | 9,96 | 11,95 |
| rovná METALIA 4 straight | 6440.X | 247 | 299 | 9,88 | 11,86 |
| rovná METALIA 9 straight-sanded | 0940.X | 164 | 198 | 6,64 | 7,97 |
| rovná METALIA 10 straight | 0040.X | 247 | 299 | 9,88 | 11,86 |
| rovná METALIA 11 straight | 0140.X | 164 | 198 | 6,64 | 7,97 |
| rovná-vrtaná straight - drilled | 0153.X | 247 | 299 | 9,96 | 11,95 |
| oválná oval | 62753.X | 164 | 198 | 6,64 | 7,97 |
| šikmá vrtaná slant-drilled | 6853.X | 164 | 198 | 6,64 | 7,97 |
| oválná vrtaná | 6873.X | 164 | 198 | 6,64 | 7,97 |
| rovná straight | 6940.X | 164 | 198 | 6,64 | 7,97 |

6335.X

Sklo rohové poličkyGlass part of corner shelf
Стеклопанель угловая

| PRO TYP - FOR TYPE | CODE | BEZ DPH (Kč) | S DPH (Kč) | WITHOUT VAT (€) | WITH VAT (€) |
|--------------------------------|---------|--------------|------------|-----------------|--------------|
| METALIA 1, 3 | | | | | |
| rohová - čirá corner-clear | 6335.X | 164 | 198 | 6,64 | 7,97 |
| METALIA 1, 3 | | | | | |
| rohová - vrtaná corner-drilled | 6358.X | 164 | 198 | 6,64 | 7,97 |
| rohová METALIA 2 corner | 6235.X | 247 | 299 | 9,96 | 11,95 |
| písk. METALIA 2 corner-sanded | 6235.XS | 288 | 348 | 11,64 | 13,97 |
| písk. METALIA 4 corner-sanded | 6435.X | 164 | 198 | 6,64 | 7,97 |
| rohová METALIA 11, 12 corner | 0135.X | 247 | 299 | 9,96 | 11,95 |
| rohová - vrtaná corner-drilled | 0158.X | 247 | 299 | 9,96 | 11,95 |
| rohová 6871 corner-clear | 6871.X | 164 | 198 | 6,64 | 7,97 |



OBECNÉ OBCHODNÍ PODMÍNKY

DODACÍ PODMÍNKY CZ (SK)

- Dodavatel se zavazuje zajistit vlastním nákladem dopravu objednaného zboží přepravní službou, avšak pouze u objednávek, které přesahují v nákupních cenách hodnotu 3.000,- Kč (100 EUR).
- V případě že hodnota objednávky je v rozmezí od 1.500,- do 3.000,- Kč (50 - 100 EUR) bude zboží vyexpedováno s expedičními náklady na přepravu ve výši 65,- Kč (5,00 EUR).
- V případě že hodnota objednávky je menší než 1.500,- Kč (50 EUR) bude zboží vyexpedováno s expedičními náklady na přepravu ve výši 100,- Kč (7,50 EUR).

OSTATNÍ USTANOVENÍ

- Obrázky použité v ceníku jsou ilustrativní.
- Za chyby vzniklé v tisku neručíme.

PRAVIDLA OBJEDNÁVÁNÍ A EXPEDICE

1. Závazné objednávky přijímáme telefonicky, faxem, e-mailem, poštou nebo osobně
2. Na objednávkách uvádějte u každé položky přesný kód zboží a počet požadovaných kusů.
3. Pro zpracování objednávek je v případě rozporu textové části a kódu rozhodující kód zboží.
4. Na objednávkách kupující uvede jméno a telefon kontaktní osoby, se kterou můžeme řešit případné nesrovnalosti v objednávce.
5. Vaše doručené objednávky se vyřizují (fakturují a expedují) ihned, což je důvodem k tomu, že není možné objednávky později měnit nebo doplňovat.
6. Aby nedocházelo ke zbytečným reklamacím, upozorňujeme odběratele, aby objednávali pouze na základě našeho kompletního aktuálního ceníku. Ceníky baterií a koupelnových doplňků nazvané „Výběr z naší nabídky“ jsou určeny pro Vaše zákazníky.
7. Neobjednávejte zboží přes naše obchodní zástupce. Nejrychlejší způsob je objednat zboží přímo.
8. Neposílejte objednávky dvojnásob „pro jistotu“. Může se stát, že Vám bude zásilka expedována dvakrát.
9. Pokud některé zboží z Vaší objednávky není k dispozici, je pro nás standardní poslat objednávku bez chybějícího zboží a toto zboží je u nás v rezervaci. Ihned po naskladnění chybějícího zboží je zbytek objednávky expedován.
10. Odběratel je oprávněn vrátit chybně objednané zboží jen po domluvě s našim fakturačním oddělením. Zpětné odebrání je možné jen tehdy, když je zboží nepoužité a v originálně zabalovém stavu. Zboží, které nevedeme skladem a bylo objednáno speciálně pro Vás nemůže být vráceno zpět.
11. Zboží objednané v dopoledních hodinách se ve většině případů expeduje ve stejný den s předpokládanou dodací lhůtou 24 hodin. U zboží objednaného odpoledne je předpoklad doručení kupujícímu 48 hodin. Protože přepravu zajišťujeme externími přepravními službami, jsou dodací lhůty orientační a nikoli stoprocentně závazné.

PRAVIDLA VYŘIZOVÁNÍ REKLAMACÍ

1. Při vybírání jakéhokoliv výrobku dodávaného firmou Novaservis zvažte, které funkce od něj požadujete. To, že výrobek nevyhovuje Vaším pozdějším nárokům, není důvod k následné reklamaci.
2. Po převzetí zboží je odběratel povinen zkontrolovat množství, povrchovou úpravu a typ zboží. Případné nesrovnalosti je nutné oznámit dodavateli nejpozději do dvou dnů od obdržení zásilky. Pozdější reklamacie se neuznávají.
3. Pokud odběratel reklamuje záměnu typů nebo barevného provedení, případně kvalitu povrchové úpravy, je nezbytné zaslat toto zboží na adresu dodavatele, který až po doručení zásilky od odběratele pošle požadované zboží.
4. **Veškeré reklamacie týkající se dodávek, t.j. záměn barevných kombinací, typů a počtů, řeší pouze fakturační oddělení dodavatele.**
5. Dodavatel neodpovídá za závady a poškození způsobené nesprávným používáním, neodbornou manipulací nebo instalací, mechanickým poškozením způsobeným odběratelem, montážní firmou nebo konečným spotřebitelem.
6. Dodavatel neodpovídá za závady způsobené nedodržáním podmínek uvedených v záručních listech a montážních návodech.
7. Dodavatel neodpovídá za závady vzniklé nečistotami ve vodovodním řádu nebo způsobené vodním kamenem.
8. Dodavatel dále neodpovídá za:
 - ucpání sprchových koncovek při zanedbání čištění sprchových otvorů
 - poškození mechaniky baterií v důsledku odstranění vstupních ochranných sítěk u nástěnných baterií
 - narušení povrchu baterií a koupelnových doplňků v důsledku používání jiných čistících prostředků, než je uvedeno v záručních listech
 - závady baterií způsobené horkou vodou o teplotě vyšší, než která je uvedena v záručním listu.
 - závady baterií způsobené tlakem vyšším, než který je uvedený v záručním listu.
9. Konečný spotřebitel může záruku uplatnit u subjektu, kde byl výrobek zakoupen.
10. Zboží poslané k reklamaci musí vždy obsahovat kromě podrobného popisu závady i řádně vyplněný záruční list včetně data prodeje, typu a barevné kombinace zboží a razítka prodejny. U reklamovaného zboží je nutno vždy uvést stav povrchu výrobku v době záslání k dodavateli.
11. Veškeré zboží zaslané k reklamaci musí být bezpečně a správně zabaleno tak, aby během přepravy nedošlo k jeho poškození. Za vady vzniklé přepravou v důsledku nedostatečného obalu nese vinu odesílatel.
12. Dojde-li k poškození zboží při přepravě, vyřizuje reklamaci s přepravcem odesílatel.
13. Pracovník servisního střediska dodavatele musí okamžitě informovat odesílatele o skutečnosti, že zboží poslané k reklamaci bylo přijato s poškozenou povrchovou úpravou.
14. O tom, zda reklamacie bude vyřízena kladně nebo záporně rozhodují pracovníci servisního střediska dodavatele, kteří jsou povinni vždy spolu s reklamovaným zbožím poslat písemné vyjádření k reklamaci.
15. **Všechny technické dotazy je nutno řešit přímo s pracovníky servisního střediska dodavatele**
 - pro ČR na tel.: +420 548 428 013
 - pro SR na tel.: +421 911 473 193
16. **Veškeré reklamacie vodovodních baterií v ČR hlaste přímo na CALL CENTRU dodavatele na tel.: +420 548 428 044, případně e-mailem na reklamace@novaservis.cz**
17. Výrobky s odstranitelnou funkční závadou dodavatel nemění za nové zboží. V případě neodstranitelné funkční vady musí odběratel zaslat reklamovaný výrobek na servisní středisko dodavatele, kde bude po posouzení a uznání reklamacie vyměněn za nový. Pokud odběratel provede spotřebiteli výměnu vadného výrobku za nový bez konzultace se servisním střediskem dodavatele, činí toto na vlastní zodpovědnost a v případě odstranitelné závady nebude tento výrobek vyměněn dodavatelem za nový.

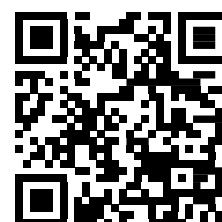
| | | |
|------------------------------------|-----------------|------------------------------|
| Spojovatelka - objednávky | Telefon | +420 548 428 011 |
| | Fax | +420 548 428 012 |
| | E - mail | objednavky@novaservis.cz |
| Fakturace | Telefon | +420 548 428 043 |
| | Provozní hodiny | Po - Pá: 7:00 - 17:00 hodin |
| Export | Telefon | +420 548 428 040 |
| | Fax | +420 548 428 041 |
| | E - mail | sales@novaservis.cz |
| Prodejna I., Merhautova 208, Brno | Telefon | +420 548 428 014 |
| | Provozní hodiny | Po - Pá: 8:00 - 18:00 hodin |
| Prodejna II., Družstevní 5, Znojmo | Telefon | +420 515 282 123 |
| | Provozní hodiny | Po, Út, Čt, Pá: 9:00 - 17:00 |
| | | Středa: 9:00 - 16:00 |
| Centrální sklad (Znojmo) | Telefon | +420 515 282 127 |
| Účtárna | Telefon | +420 548 428 022 |

| | | |
|----------------------------|---------------------------------------|-----------------------------|
| Servis Česká republika | Telefon technické dotazy | +420 548 428 013 |
| | E - mail technické dotazy | servis@novaservis.cz |
| | Provozní hodiny | Po - Pá: 8:00 - 18:00 hodin |
| | Telefon reklamace vodovodních baterií | +420 548 428 044 |
| | E - mail reklamace | reklamace@novaservis.cz |
| | Fax reklamace | + 420 548 428 042 |
| | Provozní hodiny | Po - Pá: 8:00 - 16:00 hodin |
| Servis Slovenská republika | Telefon | +421 911 473 193 |
| | Fax | +421 346 585 046 |
| | E - mail | servissk@novaservis.cz |

NOVASERVIS spol. s r.o., Merhautova 208, 613 00, Brno, Česká republika
zapsaný v obchodním rejstříku u Kraj. soudu v Brně Rg. oddíl C, vložka 71359
IČ: 29288690, DIČ: CZ 29288690

Bankovní spojení - ČR: KB BRNO, č. ú. 43-9111500287/0100

Bankovní spojení - SK: UniCredit Bank, IBAN: SK4311110000001382590003
SWIFT: UNCRSKBX



<http://www.novaservis.cz> • e-mail: novaservis@novaservis.cz



REJSTŘÍK

| Zkratka - code | Rabat | Strana - page |
|----------------|-------|---------------|
| 0001.0 | A | 264 |
| 0006.0 | A | 264 |
| 0025.0 | A | 265 |
| 0027.0 | A | 265 |
| 0028.0 | A | 265 |
| 0029.0 | A | 265 |
| 0031.0 | A | 266 |
| 0033.0 | A | 266 |
| 0033.Y0 | A | 451 |
| 0035.0 | A | 267 |
| 0036.0 | A | 264 |
| 0038.0 | A | 266 |
| 0040.0 | A | 267 |
| 0040.00 | A | 449 |
| 0040.X | A | 451 |
| 0043.0 | A | 264 |
| 0053.0 | A | 267 |
| 0055.0 | A | 265 |
| 0056.0 | A | 264 |
| 0072.0 | A | 266 |
| 0101.0 | A | 272 |
| 0102.0 | A | 268 |
| 0103.0 | A | 272 |
| 0104.0 | A | 284 |
| 0105.0 | A | 284 |
| 0106.0 | A | 269 |
| 0106.XS | A | 449 |
| 0109.0 | A | 271 |
| 0110.0 | A | 270 |
| 0124.0 | A | 271 |
| 0125.0 | A | 271 |
| 0126.0 | A | 270 |
| 0127.0 | A | 270 |
| 0128.0 | A | 270 |
| 0129.0 | A | 272 |
| 0131.0 | A | 269 |
| 0133.0 | A | 274 |
| 0133.05 | A | 274 |
| 0133.SP05 | A | 450 |
| 0133.XS | A | 450 |
| 0133.Y0 | A | 451 |
| 0133.Y5 | A | 451 |
| 0135.0 | A | 275 |
| 0135.00 | A | 449 |
| 0135.X | A | 451 |
| 0136.0 | A | 268 |
| 0136.XS | A | 449 |
| 0138.0 | A | 269 |
| 0139.0 | A | 273 |
| 0140.0 | A | 275 |
| 0140.X | A | 451 |
| 0141.0 | A | 268 |
| 0144.0 | A | 268 |
| 0145.0 | A | 273 |
| 0146.0 | A | 272 |
| 0147.0 | A | 272 |
| 0148.0 | A | 268 |
| 0149.0 | A | 269 |
| 0151.0 | A | 270 |
| 0153.0 | A | 275 |
| 0153.X | A | 451 |
| 0155.0 | A | 274 |

| Zkratka - code | Rabat | Strana - page |
|----------------|-------|---------------|
| 0155.XS | A | 448 |
| 0155.Y0 | A | 449 |
| 0156.0 | A | 271 |
| 0157.0 | A | 269 |
| 0158.0 | A | 275 |
| 0158.X | A | 451 |
| 0172.0 | A | 273 |
| 0177.0 | A | 274 |
| 0181.0 | A | 271 |
| 0182.0 | A | 273 |
| 0183.0 | A | 273 |
| 0201.0 | A | 279 |
| 0202.0 | A | 276 |
| 0203.0 | A | 279 |
| 0204.0 | A | 284 |
| 0205.0 | A | 284 |
| 0206.0 | A | 277 |
| 0209.0 | A | 280 |
| 0210.0 | A | 278 |
| 0224.0 | A | 279 |
| 0225.0 | A | 279 |
| 0226.0 | A | 278 |
| 0227.0 | A | 278 |
| 0228.0 | A | 278 |
| 0229.0 | A | 280 |
| 0230.0 | A | 280 |
| 0231.0 | A | 277 |
| 0233.0 | A | 282 |
| 0233.05 | A | 282 |
| 0235.0 | A | 283 |
| 0235.00 | A | 449 |
| 0236.0 | A | 276 |
| 0238.0 | A | 277 |
| 0239.0 | A | 282 |
| 0240.0 | A | 283 |
| 0241.0 | A | 276 |
| 0243.0 | A | 281 |
| 0244.0 | A | 276 |
| 0245.0 | A | 280 |
| 0246.0 | A | 279 |
| 0247.0 | A | 281 |
| 0248.0 | A | 276 |
| 0249.0 | A | 277 |
| 0251.0 | A | 278 |
| 0253.0 | A | 283 |
| 0255.0 | A | 281 |
| 0256.0 | A | 280 |
| 0257.0 | A | 277 |
| 0258.0 | A | 283 |
| 0272.0 | A | 282 |
| 0277.0 | A | 281 |
| 0281.0 | A | 281 |
| 0282.0 | A | 283 |
| 0283.0 | A | 282 |
| 0836.XS | A | 449 |
| 0901.0 | A | 260 |
| 0906.0 | A | 260 |
| 0925.0 | A | 261 |
| 0927.0 | A | 261 |
| 0928.0 | A | 261 |
| 0931.0 | A | 262 |
| 0933.0 | A | 262 |

1

| Zkratka - code | Rabat | Strana - page |
|----------------|-------|---------------|
| 0933.Y0 | A | 451 |
| 0935.0 | A | 263 |
| 0936.0 | A | 260 |
| 0936.XS | A | 449 |
| 0938.0 | A | 262 |
| 0940.0 | A | 263 |
| 0940.00 | A | 449 |
| 0940.X | A | 451 |
| 0943.0 | A | 261 |
| 0953.0 | A | 263 |
| 0955.0 | A | 262 |
| 0955.XS | A | 448 |
| 0956.0 | A | 260 |
| 0957.0 | A | 260 |
| 0972.0 | A | 261 |
| 0983.0 | A | 262 |
| 100.0 | A | 167 |
| 101/100 | C | 398 |
| 101/120 | C | 398 |
| 101/150 | C | 398 |
| 101/180 | C | 398 |
| 101/20 | C | 398 |
| 101/210 | C | 398 |
| 101/30 | C | 398 |
| 101/40 | C | 398 |
| 101/50 | C | 398 |
| 101/60 | C | 398 |
| 101/80 | C | 398 |
| 103/100 | C | 398 |
| 103/120 | C | 398 |
| 103/150 | C | 398 |
| 103/180 | C | 398 |
| 103/20 | C | 398 |
| 103/210 | C | 398 |
| 103/30 | C | 398 |
| 103/40 | C | 398 |
| 103/50 | C | 398 |
| 103/60 | C | 398 |
| 103/80 | C | 398 |
| 104/100 | C | 398 |
| 104/120 | C | 398 |
| 104/150 | C | 398 |
| 104/180 | C | 398 |
| 104/20 | C | 398 |
| 104/210 | C | 398 |
| 104/30 | C | 398 |
| 104/40 | C | 398 |
| 104/50 | C | 398 |
| 104/60 | C | 398 |
| 104/80 | C | 398 |
| 111/100 | C | 398 |
| 111/120 | C | 398 |
| 111/150 | C | 398 |
| 111/180 | C | 398 |
| 111/20 | C | 398 |
| 111/210 | C | 398 |
| 111/30 | C | 398 |
| 111/40 | C | 398 |
| 111/50 | C | 398 |
| 111/60 | C | 398 |
| 111/80 | C | 398 |
| 112/100 | C | 398 |

| Zkratka - code | Rabat | Strana - page |
|----------------|-------|---------------|
| 112/30 | C | 398 |
| 112/40 | C | 398 |
| 112/50 | C | 398 |
| 112/60 | C | 398 |
| 112/80 | C | 398 |
| 113/100 | C | 398 |
| 113/30 | C | 398 |
| 113/40 | C | 398 |
| 113/50 | C | 398 |
| 113/60 | C | 398 |
| 113/80 | C | 398 |
| 114/100 | C | 398 |
| 114/120 | C | 398 |
| 114/150 | C | 398 |
| 114/180 | C | 398 |
| 114/20 | C | 398 |
| 114/210 | C | 398 |
| 114/30 | C | 398 |
| 114/40 | C | 398 |
| 114/50 | C | 398 |
| 114/60 | C | 398 |
| 114/80 | C | 398 |
| 12001.0 | B | 150 |
| 12011.0 | B | 150 |
| 12020.0 | B | 151 |
| 12020/1.0 | B | 151 |
| 12045.0 | B | 151 |
| 12045/1.0 | B | 151 |
| 12045EX.0 | B | 151 |
| 12050.0 | B | 154 |
| 12050R.0 | B | 154 |
| 12060.0 | B | 152 |
| 12060/1.0 | B | 152 |
| 12081.0 | B | 153 |
| 12141.0 | B | 155 |
| 12144/10.0 | B | 155 |
| 12144/20.0 | B | 155 |
| 12144RL.0 | B | 155 |
| 12151.0 | B | 155 |
| 12181.0 | B | 153 |
| 12200.0 | B | 154 |
| 12481.0 | B | 152 |
| 12501CS.0 | B | 153 |
| 12501TC.0 | B | 153 |
| 126/30 | C | 399 |
| 126/40 | C | 399 |
| 126/50 | C | 399 |
| 126/80 | C | 399 |
| 12601.0 | B | 150 |
| 12611.0 | B | 150 |
| 12631.0 | B | 150 |
| 127/30 | C | 399 |
| 127/40 | C | 399 |
| 127/50 | C | 399 |
| 127/80 | C | 399 |
| 12713.0 | B | 152 |
| 12781.0 | B | 153 |
| 12920/1.0 | B | 156 |
| 12950.0 | B | 156 |
| 12960/1.0 | B | 156 |
| 130/35 | C | 399 |
| 130/50 | C | 399 |

| Zkratka - code | Rabat | Strana - page |
|----------------|-------|---------------|
| 130/60 | C | 399 |
| 131/50 | C | 399 |
| 131/70 | C | 399 |
| 150MT.0 | A | 438 |
| 17001.0 | B | 160 |
| 17011.0 | B | 160 |
| 17020.0 | B | 161 |
| 17020/1.0 | B | 161 |
| 17035.0 | B | 160 |
| 17045.0 | B | 161 |
| 17050.0 | B | 162 |
| 17050R.0 | B | 162 |
| 17060.0 | B | 161 |
| 17060/1.0 | B | 161 |
| 17081.0 | B | 162 |
| 17144/20.0 | B | 163 |
| 17200.0 | B | 160 |
| 17501TC.0 | B | 162 |
| 17601CS.0 | B | 160 |
| 17713.0 | B | 162 |
| 17781.0 | B | 163 |
| 19.0 | A | 402 |
| 20.0 | C | 402 |
| 21.0 | C | 402 |
| 2520/1.0 | A | 170 |
| 2560/1.0 | A | 170 |
| 2564/1.0 | A | 170 |
| 2601.0 | A | 171 |
| 2611.0 | A | 171 |
| 2613.0 | A | 171 |
| 2620/1.0 | A | 171 |
| 2650.0 | A | 172 |
| 2650R.0 | A | 172 |
| 2650RX.0 | A | 172 |
| 2651.0 | A | 172 |
| 2660/1.0 | A | 173 |
| 2661/1.0 | A | 172 |
| 2664/1.0 | A | 173 |
| 2670.0 | A | 171 |
| 2750R.0 | A | 177 |
| 2760/1.0 | A | 177 |
| 2762/1.0 | A | 177 |
| 2820/1.0 | A | 176 |
| 2850R.0 | A | 176 |
| 2860/1.0 | A | 176 |
| 2862/1.0 | A | 176 |
| 31001.0 | A | 146 |
| 31011.0 | A | 146 |
| 31020.0 | A | 146 |
| 31020/1.0 | A | 146 |
| 31045.0 | A | 147 |
| 31045/1.0 | A | 147 |
| 31050.0 | A | 147 |
| 31050R.0 | A | 147 |
| 31060.0 | A | 147 |
| 31060/1.0 | A | 147 |
| 31200.0 | A | 146 |
| 32001.0 | A | 118 |
| 32001/1.0 | A | 118 |
| 32002.0 | A | 118 |
| 32011.0 | A | 118 |
| 32020/1.0 | A | 118 |

| Zkratka - code | Rabat | Strana - page |
|----------------|-------|---------------|
| 32050.0 | A | 119 |
| 32050R.0 | A | 119 |
| 32060/1.0 | A | 118 |
| 32481.0 | A | 119 |
| 32501.0 | A | 118 |
| 32713.0 | A | 119 |
| 32714.0 | A | 119 |
| 33001.0 | A | 122 |
| 33001/1.0 | A | 122 |
| 33002.0 | A | 122 |
| 33002/1.0 | A | 122 |
| 33020/1.0 | A | 122 |
| 33050.0 | A | 123 |
| 33050R.0 | A | 123 |
| 33060/1.0 | A | 122 |
| 33481.0 | A | 123 |
| 33713.0 | A | 123 |
| 35.0 | A | 401 |
| 35001.0 | A | 124 |
| 35001/1.0 | A | 124 |
| 35002.0 | A | 124 |
| 35011.0 | A | 124 |
| 35020/1.0 | A | 124 |
| 35050.0 | A | 125 |
| 35050R.0 | A | 125 |
| 35060/1.0 | A | 124 |
| 35481.0 | A | 125 |
| 35713.0 | A | 125 |
| 36.0 | A | 401 |
| 36001.0 | A | 128 |
| 36001/1.0 | A | 128 |
| 36011.0 | A | 128 |
| 36020/1.0 | A | 128 |
| 36050.0 | A | 130 |
| 36050R.0 | A | 130 |
| 36061/1.0 | A | 128 |
| 36062/1.0 | A | 128 |
| 36713.0 | A | 129 |
| 36713.GRB | A | 129 |
| 36713.GRS | A | 129 |
| 36714.0 | A | 129 |
| 37.0 | A | 401 |
| 37001.0 | A | 132 |
| 37001/1.0 | A | 132 |
| 37011.0 | A | 132 |
| 37020/1.0 | A | 132 |
| 37050.0 | A | 132 |
| 37050R.0 | A | 133 |
| 37061/1.0 | A | 132 |
| 37713.0 | A | 133 |
| 38.0 | A | 401 |
| 38001.0 | B | 134 |
| 38001/1.0 | B | 134 |
| 38003.0 | B | 134 |
| 38011.0 | B | 134 |
| 38020/1.0 | B | 134 |
| 38050.0 | B | 135 |
| 38050R.0 | B | 135 |
| 38061/1.0 | B | 134 |
| 38481.0 | B | 135 |
| 38713.0 | B | 134 |
| 39001.0 | B | 136 |

4

| Zkratka - code | Rabat | Strana - page |
|----------------|-------|---------------|
| 39001/1.0 | B | 136 |
| 39003.0 | B | 136 |
| 39011.0 | B | 136 |
| 39020/1.0 | B | 136 |
| 39050.0 | B | 137 |
| 39050R.0 | B | 137 |
| 39061/1.0 | B | 136 |
| 39481.0 | B | 137 |
| 39713.0 | B | 136 |
| 40001.0 | B | 138 |
| 40001/1.0 | B | 138 |
| 40003.0 | B | 138 |
| 40011.0 | B | 138 |
| 40020/1.0 | B | 138 |
| 40050.0 | B | 139 |
| 40050R.0 | B | 139 |
| 40061/1.0 | B | 138 |
| 40481.0 | B | 139 |
| 40713.0 | B | 138 |
| 410.P | C | 403 |
| 411.P | C | 403 |
| 420.P | C | 402 |
| 422.PP | C | 403 |
| 430.P | C | 402 |
| 431.P | C | 403 |
| 432.PP | C | 403 |
| 437.P | C | 405 |
| 439.P | C | 405 |
| 440.P | C | 404 |
| 44001.0 | A | 144 |
| 44001/1.0 | A | 144 |
| 44011.0 | A | 144 |
| 44020/1.0 | A | 144 |
| 44050.0 | A | 145 |
| 44050R.0 | A | 145 |
| 44061/1.0 | A | 144 |
| 44062/1.0 | A | 144 |
| 441.P | C | 404 |
| 442.PP | C | 404 |
| 443.PP | C | 404 |
| 446.P | C | 405 |
| 447.P | C | 405 |
| 449.P | C | 405 |
| 450.0 | C | 406 |
| 450/1200.0 | B | 218 |
| 450/1200.1 | B | 216 |
| 450/1200/R.0 | B | 218 |
| 450/1200/R.1 | B | 216 |
| 450/1600.0 | B | 218 |
| 450/1600.1 | B | 216 |
| 450/1600/R.0 | B | 218 |
| 450/1600/R.1 | B | 216 |
| 450/1800.1 | B | 216 |
| 450/1800/R.1 | B | 216 |
| 450/900.1 | B | 216 |
| 450/900/R.1 | B | 216 |
| 451.0 | C | 406 |
| 457/10Y | C | 374 |
| 457/11Y | C | 374 |
| 457/12Y | C | 374 |
| 457/2Y | C | 374 |
| 457/3Y | C | 374 |

5

| Zkratka - code | Rabat | Strana - page |
|----------------|-------|---------------|
| 457/4Y | C | 374 |
| 457/5Y | C | 374 |
| 457/6Y | C | 374 |
| 457/7Y | C | 374 |
| 457/8Y | C | 374 |
| 457/9Y | C | 374 |
| 460.0 | C | 406 |
| 465.0 | C | 406 |
| 470.P | C | 407 |
| 475.P | C | 407 |
| 480.P | C | 406 |
| 485.0 | C | 408 |
| 486.0 | C | 408 |
| 488.0 | C | 408 |
| 489.0 | C | 408 |
| 490.P | C | 407 |
| 495.P | C | 407 |
| 497.P | C | 407 |
| 50001.0 | B | 22 |
| 50001/1.0 | B | 22 |
| 50003.0 | B | 22 |
| 50011.0 | B | 22 |
| 50015.0 | B | 22 |
| 50020.0 | B | 22 |
| 50020/1.0 | B | 23 |
| 50045.0 | B | 25 |
| 50045/1.0 | B | 25 |
| 50046.0 | B | 25 |
| 50047.0 | B | 25 |
| 50048.0 | B | 25 |
| 50049.0 | B | 25 |
| 50050.0 | B | 23 |
| 50050R.0 | B | 23 |
| 50060.0 | B | 23 |
| 50060/1.0 | B | 23 |
| 50070.0 | B | 24 |
| 50070/A.0 | B | 24 |
| 50081.0 | B | 24 |
| 50091.0 | B | 24 |
| 50096.0 | B | 24 |
| 50501.0 | B | 25 |
| 50713.0 | B | 25 |
| 5081.0 | B | 149 |
| 5113.0 | B | 149 |
| 5115.0 | B | 149 |
| 55001.0 | B | 6 |
| 55001.1 | A | 6 |
| 55001.9 | A | 6 |
| 55001/1.0 | B | 6 |
| 55001/1.1 | A | 6 |
| 55001/1.9 | A | 6 |
| 55001L.0 | B | 6 |
| 55005/1.0 | B | 6 |
| 55011.0 | B | 6 |
| 55011.1 | A | 6 |
| 55011.9 | A | 6 |
| 55013.0 | B | 17 |
| 55013.1 | A | 17 |
| 55013.9 | A | 17 |
| 55014.0 | B | 17 |
| 55014.1 | A | 17 |
| 55014.9 | A | 17 |

| Zkratka - code | Rabat | Strana - page |
|----------------|-------|---------------|
| 55016.0 | B | 17 |
| 55020.0 | B | 7 |
| 55020.1 | A | 7 |
| 55020.9 | A | 7 |
| 55020/1.0 | B | 7 |
| 55020/1.1 | A | 7 |
| 55020/1.9 | A | 7 |
| 55024.0 | B | 7 |
| 55024.1 | A | 7 |
| 55024.9 | A | 7 |
| 55024/1.0 | B | 7 |
| 55024/1.1 | A | 7 |
| 55024/1.9 | A | 7 |
| 55030.0 | B | 11 |
| 55031.0 | B | 11 |
| 55032.0 | B | 15 |
| 55032/1.0 | B | 15 |
| 55033.0 | B | 15 |
| 55033/1.0 | B | 15 |
| 55034.0 | B | 11 |
| 55035.0 | B | 12 |
| 55036.0 | B | 15 |
| 55036/1.0 | B | 16 |
| 55037.0 | B | 16 |
| 55037/1.0 | B | 16 |
| 55045.0 | B | 18 |
| 55045/1.0 | B | 18 |
| 55046.0 | B | 18 |
| 55047.0 | B | 18 |
| 55048.0 | B | 18 |
| 55049.0 | B | 18 |
| 55050.0 | B | 8 |
| 55050.9 | A | 8 |
| 55050R.0 | B | 8 |
| 55060.0 | B | 8 |
| 55060.1 | A | 8 |
| 55060.9 | A | 8 |
| 55060/1.0 | B | 8 |
| 55060/1.1 | A | 8 |
| 55060/1.9 | A | 8 |
| 55061.0 | B | 9 |
| 55061.9 | A | 9 |
| 55061/1.0 | B | 9 |
| 55061/1.9 | A | 9 |
| 55062/1.0 | B | 9 |
| 55064.0 | B | 8 |
| 55064.1 | A | 8 |
| 55064.9 | A | 8 |
| 55064/1.0 | B | 9 |
| 55064/1.1 | A | 9 |
| 55064/1.9 | A | 9 |
| 55065.0 | B | 10 |
| 55065.9 | A | 10 |
| 55065/1.0 | B | 10 |
| 55065/1.9 | A | 10 |
| 55066/1.0 | B | 9 |
| 55070.0 | B | 10 |
| 55070.1 | A | 10 |
| 55070.9 | A | 10 |
| 55070/1.0 | B | 13 |
| 55070/T.0 | B | 11 |
| 55070/T.1 | A | 11 |

| Zkratka - code | Rabat | Strana - page |
|----------------|-------|---------------|
| 55070L.0 | B | 10 |
| 55070L/T.0 | B | 11 |
| 55071.0 | B | 13 |
| 55071/1.0 | B | 13 |
| 55072.0 | B | 14 |
| 55072/1.0 | B | 14 |
| 55073.0 | B | 14 |
| 55073/1.0 | B | 14 |
| 55074.0 | B | 10 |
| 55074.1 | A | 10 |
| 55074.9 | A | 10 |
| 55074/1.0 | B | 13 |
| 55074/T.0 | B | 11 |
| 55074/T.1 | A | 11 |
| 55074L.0 | B | 10 |
| 55074L/T.0 | B | 11 |
| 55075.0 | B | 13 |
| 55075/1.0 | B | 14 |
| 55076.0 | B | 12 |
| 55076.1 | A | 12 |
| 55076.9 | A | 12 |
| 55077.0 | B | 12 |
| 55077.1 | A | 12 |
| 55077.9 | A | 12 |
| 55078.0 | B | 12 |
| 55079.0 | B | 12 |
| 55081.0 | B | 16 |
| 55081.1 | A | 16 |
| 55081.9 | A | 16 |
| 55091.0 | B | 16 |
| 55091.1 | A | 16 |
| 55091.9 | A | 16 |
| 55091L.0 | B | 16 |
| 55092.0 | B | 17 |
| 55096.0 | B | 7 |
| 55096.0 | B | 17 |
| 55096.1 | A | 7 |
| 55096.1 | A | 17 |
| 55096.9 | A | 7 |
| 55096.9 | A | 17 |
| 55096L.0 | B | 7 |
| 55096L.0 | B | 17 |
| 55097.0 | B | 17 |
| 55101.0 | B | 6 |
| 55101/1.0 | B | 6 |
| 55105/1.0 | B | 6 |
| 55111.0 | B | 6 |
| 55113.0 | B | 17 |
| 55114.0 | B | 17 |
| 55120.0 | B | 7 |
| 55120/1.0 | B | 7 |
| 55124.0 | B | 7 |
| 55124/1.0 | B | 7 |
| 55130.0 | B | 11 |
| 55131.0 | B | 11 |
| 55134.0 | B | 11 |
| 55135.0 | B | 12 |
| 55136.0 | B | 15 |
| 55136/1.0 | B | 16 |
| 55137.0 | B | 16 |
| 55137/1.0 | B | 16 |
| 55160.0 | B | 8 |

| Zkratka - code | Rabat | Strana - page |
|----------------|-------|---------------|
| 55160/1.0 | B | 8 |
| 55161.0 | B | 9 |
| 55161/1.0 | B | 9 |
| 55164.0 | B | 8 |
| 55164/1.0 | B | 9 |
| 55165.0 | B | 10 |
| 55165/1.0 | B | 10 |
| 55170.0 | B | 10 |
| 55170/T.0 | B | 11 |
| 55171.0 | B | 13 |
| 55171/1.0 | B | 13 |
| 55172.0 | B | 14 |
| 55172/1.0 | B | 14 |
| 55173.0 | B | 14 |
| 55173/1.0 | B | 14 |
| 55174.0 | B | 10 |
| 55174/T.0 | B | 11 |
| 55175.0 | B | 13 |
| 55175/1.0 | B | 14 |
| 55176.0 | B | 12 |
| 55176.0 | B | 12 |
| 55178.0 | B | 12 |
| 55179.0 | B | 12 |
| 55181.0 | B | 16 |
| 55191.0 | B | 16 |
| 55196.0 | B | 7 |
| 55196.0 | B | 17 |
| 56001.0* | B | 22 |
| 56001/1.0* | B | 22 |
| 56003.0* | B | 22 |
| 56011.0* | B | 22 |
| 56015.0* | B | 22 |
| 56020.0* | B | 22 |
| 56020/1.0* | B | 23 |
| 56045.0* | B | 25 |
| 56045/1.0* | B | 25 |
| 56050.0* | B | 23 |
| 56050R.0* | B | 23 |
| 56060.0* | B | 23 |
| 56060/1.0* | B | 23 |
| 56070.0* | B | 24 |
| 56070/A.0* | B | 24 |
| 56081.0* | B | 24 |
| 56091.0* | B | 24 |
| 56096.0* | B | 24 |
| 56345.0* | B | 26 |
| 56345/1.0* | B | 26 |
| 56501.0* | B | 25 |
| 56713.0* | B | 25 |
| 57001.0 | B | 28 |
| 57001/1.0 | B | 28 |
| 57002.0 | B | 28 |
| 57002/1.0 | B | 28 |
| 57011.0 | B | 28 |
| 57014.0 | B | 33 |
| 57016.0 | B | 33 |
| 57020.0 | B | 29 |
| 57020/1.0 | B | 29 |
| 57024.0 | B | 29 |
| 57024/1.0 | B | 29 |
| 57037.0 | B | 32 |
| 57037/1.0 | B | 32 |

| Zkratka - code | Rabat | Strana - page |
|----------------|-------|---------------|
| 57045.0 | B | 36 |
| 57045/1.0 | B | 36 |
| 57046.0 | B | 36 |
| 57047.0 | B | 36 |
| 57048.0 | B | 36 |
| 57049.0 | B | 37 |
| 57050.0 | B | 31 |
| 57050.0 | B | 31 |
| 57050R.0 | B | 31 |
| 57060.0 | B | 30 |
| 57060/1.0 | B | 30 |
| 57062/1.0 | B | 31 |
| 57065.0 | B | 31 |
| 57065/1.0 | B | 31 |
| 57070.0 | B | 31 |
| 57070/1.0 | B | 32 |
| 57074.0 | B | 32 |
| 57074/1.0 | B | 32 |
| 57081.0 | B | 33 |
| 57081.GRB | B | 33 |
| 57081.GRS | B | 33 |
| 57091.0 | B | 34 |
| 57091.GRB | B | 34 |
| 57091.GRS | B | 34 |
| 57096.0 | B | 34 |
| 57115.0 | B | 34 |
| 57200.0 | B | 29 |
| 57201.0 | B | 30 |
| 57220.0 | B | 30 |
| 57221.0 | B | 30 |
| 57345.0 | B | 36 |
| 57345/1.0 | B | 36 |
| 57920/1.0 | B | 37 |
| 57921/1.0 | B | 37 |
| 57960/1.0 | B | 37 |
| 57961/1.0 | B | 37 |
| 57962/1.0 | B | 38 |
| 57963/1.0 | B | 38 |
| 600/1200.0 | B | 218 |
| 600/1200.1 | B | 216 |
| 600/1200/R.0 | B | 218 |
| 600/1200/R.1 | B | 216 |
| 600/1600.0 | B | 218 |
| 600/1600.1 | B | 216 |
| 600/1600/R.0 | B | 218 |
| 600/1600/R.1 | B | 216 |
| 600/1800.0 | B | 218 |
| 600/1800.1 | B | 216 |
| 600/1800/R.0 | B | 218 |
| 600/1800/R.1 | B | 216 |
| 600/900.1 | B | 216 |
| 600/900/R.1 | B | 216 |
| 6001.0 | A | 221 |
| 6002.0 | A | 221 |
| 6008.0 | A | 225 |
| 6009.0 | A | 224 |
| 6033.0 | A | 228 |
| 6035.0 | A | 225 |
| 6043.0 | A | 224 |
| 6048.0 | A | 224 |
| 6049.0 | A | 224 |
| 6056.0 | A | 224 |

6

| Zkratka - code | Rabat | Strana - page |
|----------------|-------|---------------|
| 6064.0 | A | 225 |
| 6065.0 | A | 225 |
| 6066.0 | A | 226 |
| 6067.0 | A | 226 |
| 6068.0 | A | 226 |
| 6070.0 | A | 228 |
| 6071.0 | A | 227 |
| 6072.0 | A | 227 |
| 6073.0 | A | 228 |
| 6074.0 | A | 228 |
| 6075.0 | A | 228 |
| 6077.0 | A | 226 |
| 6078.0 | A | 227 |
| 6079.0 | A | 225 |
| 6080.0 | A | 226 |
| 6085.0 | A | 227 |
| 6100.L | A | 238 |
| 6100.L | A | 274 |
| 6101.0 | A | 234 |
| 6102.0 | A | 229 |
| 6103.0 | A | 234 |
| 6106.0 | A | 230 |
| 6106.XS | A | 449 |
| 6109.0 | A | 234 |
| 6110.0 | A | 231 |
| 6111.0 | A | 240 |
| 6112.0 | A | 235 |
| 6113.0 | A | 240 |
| 6114.0 | A | 232 |
| 6115.0 | A | 240 |
| 6117.0 | A | 240 |
| 6119.0 | A | 182 |
| 6119.0 | A | 237 |
| 6121.0 | A | 240 |
| 6124.0 | A | 233 |
| 6125.0 | A | 233 |
| 6126.0 | A | 232 |
| 6127.0 | A | 232 |
| 6128.0 | A | 232 |
| 6129.0 | A | 235 |
| 6130.0 | A | 234 |
| 6131.0 | A | 231 |
| 6132.0 | A | 233 |
| 6133.0 | A | 237 |
| 6133.P | A | 450 |
| 6133.SP | A | 450 |
| 6133.XS | A | 450 |
| 6133.Y0 | A | 451 |
| 6134.0 | A | 230 |
| 6135.0 | A | 238 |
| 6135.00 | A | 449 |
| 6136.0 | A | 229 |
| 6136.XS | A | 449 |
| 6138.0 | A | 231 |
| 6139.0 | A | 182 |
| 6139.0 | A | 237 |
| 6140.0 | A | 239 |
| 6141.0 | A | 229 |
| 6141.X | A | 448 |
| 6142.0 | A | 231 |
| 6143.0 | A | 235 |
| 6144.0 | A | 229 |

| Zkratka - code | Rabat | Strana - page |
|----------------|-------|---------------|
| 6145.0 | A | 235 |
| 6146.0 | A | 235 |
| 6148.0 | A | 229 |
| 6149.0 | A | 230 |
| 6150.0 | A | 236 |
| 6150.XS | A | 448 |
| 6151.0 | A | 237 |
| 6152.0 | A | 239 |
| 6153.0 | A | 239 |
| 6155.0 | A | 236 |
| 6156.0 | A | 234 |
| 6157.0 | A | 231 |
| 6158.0 | A | 238 |
| 6159.0 | A | 237 |
| 6159.SP | A | 450 |
| 6160.0 | A | 292 |
| 6161.0 | A | 292 |
| 6162.0 | A | 292 |
| 6164.0 | A | 233 |
| 6165.0 | A | 233 |
| 6168.0 | A | 236 |
| 6169.0 | A | 237 |
| 6172.0 | A | 238 |
| 6173.0 | A | 230 |
| 6174.0 | A | 230 |
| 6175.0 | A | 239 |
| 6176.0 | A | 239 |
| 6177.0 | A | 236 |
| 6178.0 | A | 236 |
| 6180.0 | A | 232 |
| 6183.0 | A | 238 |
| 6201.0 | A | 242 |
| 6202.0 | A | 245 |
| 6206.0 | A | 244 |
| 6206.XS | A | 449 |
| 6210.0 | A | 244 |
| 6225.0 | A | 242 |
| 6225/1.0 | A | 220 |
| 6226.0 | A | 242 |
| 6226/1.0 | A | 220 |
| 6227.0 | A | 242 |
| 6227/1.0 | A | 220 |
| 6228.0 | A | 242 |
| 6228/1.0 | A | 220 |
| 6229.0 | A | 243 |
| 6230.0 | A | 243 |
| 6230/1.0 | A | 221 |
| 6231.0 | A | 244 |
| 6233.0 | A | 243 |
| 6233.XS | A | 450 |
| 6233.Y0 | A | 451 |
| 6235.0 | A | 246 |
| 6235.00 | A | 449 |
| 6235.OS | A | 246 |
| 6235.X | A | 451 |
| 6235.XS | A | 451 |
| 6236.0 | A | 244 |
| 6236.XS | A | 449 |
| 6238.0 | A | 244 |
| 6240.0 | A | 246 |
| 6240.OS | A | 246 |
| 6240.X | A | 451 |

| Zkratka - code | Rabat | Strana - page |
|----------------|-------|---------------|
| 6240.XS | A | 451 |
| 6241.0 | A | 245 |
| 6243.0 | A | 243 |
| 6244.0 | A | 245 |
| 6253.0 | A | 246 |
| 6255.0 | A | 245 |
| 6255.XS | A | 448 |
| 6256.0 | A | 243 |
| 6256/1.0 | A | 221 |
| 6258.0 | A | 246 |
| 62701.0 | A | 314 |
| 62702.0 | A | 314 |
| 62706.0 | A | 314 |
| 62709.0 | A | 315 |
| 62725.0 | A | 315 |
| 62728.0 | A | 315 |
| 62733.0 | A | 316 |
| 62736.0 | A | 314 |
| 62738.0 | A | 315 |
| 62753.0 | A | 316 |
| 62753.X | A | 451 |
| 62755.0 | A | 315 |
| 62757.0 | A | 314 |
| 6281.0 | A | 243 |
| 6282.0 | A | 245 |
| 6301.0 | A | 250 |
| 6301.9 | A | 250 |
| 6302.0 | A | 247 |
| 6302.9 | A | 247 |
| 6306.0 | A | 249 |
| 6306.9 | A | 249 |
| 6309.0 | A | 251 |
| 6309.9 | A | 251 |
| 6311.0 | A | 254 |
| 6311.9 | A | 254 |
| 6311.X | A | 252 |
| 6313 | A | 254 |
| 6313.0 | A | 253 |
| 6313.9 | A | 253 |
| 6315 | A | 254 |
| 6315.0 | A | 253 |
| 6315.9 | A | 253 |
| 6317 | A | 254 |
| 6317.0 | A | 253 |
| 6317.9 | A | 253 |
| 6319.0 | A | 183 |
| 6319.0 | A | 251 |
| 6319.9 | A | 183 |
| 6319.9 | A | 251 |
| 6321 | A | 254 |
| 6326.0 | A | 248 |
| 6326.9 | A | 248 |
| 6327.0 | A | 248 |
| 6327.9 | A | 248 |
| 6328.0 | A | 248 |
| 6328.9 | A | 248 |
| 6329.0 | A | 251 |
| 6329.9 | A | 251 |
| 6331.0 | A | 250 |
| 6331.9 | A | 250 |
| 6333.0 | A | 251 |
| 6333.9 | A | 251 |

| Zkratka - code | Rabat | Strana - page |
|----------------|-------|---------------|
| 6334.0 | A | 249 |
| 6334.9 | A | 249 |
| 6335.0 | A | 253 |
| 6335.00 | A | 449 |
| 6335.09 | A | 449 |
| 6335.9 | A | 253 |
| 6335.X | A | 451 |
| 6336.0 | A | 247 |
| 6336.9 | A | 247 |
| 6338.0 | A | 250 |
| 6338.9 | A | 250 |
| 6339.0 | A | 182 |
| 6339.0 | A | 251 |
| 6339.9 | A | 182 |
| 6339.9 | A | 251 |
| 6340.0 | A | 252 |
| 6340.9 | A | 252 |
| 6340.X | A | 451 |
| 6341.0 | A | 247 |
| 6341.9 | A | 247 |
| 6344.0 | A | 249 |
| 6344.9 | A | 249 |
| 6348.0 | A | 247 |
| 6348.9 | A | 247 |
| 6349.0 | A | 250 |
| 6349.9 | A | 250 |
| 6352.0 | A | 252 |
| 6352.9 | A | 252 |
| 6352.X | A | 451 |
| 6353.0 | A | 252 |
| 6353.9 | A | 252 |
| 6353.X | A | 451 |
| 6355.0 | A | 247 |
| 6355.9 | A | 247 |
| 6355.XS | A | 448 |
| 6355.Y0 | A | 449 |
| 6355.Y9 | A | 449 |
| 6356.0 | A | 251 |
| 6356.9 | A | 251 |
| 6357.0 | A | 249 |
| 6357.9 | A | 249 |
| 6358.0 | A | 253 |
| 6358.9 | A | 253 |
| 6358.X | A | 451 |
| 6372.0 | A | 248 |
| 6372.9 | A | 248 |
| 6373.0 | A | 249 |
| 6373.9 | A | 249 |
| 6374.0 | A | 250 |
| 6374.9 | A | 250 |
| 6380.0 | A | 248 |
| 6380.9 | A | 248 |
| 6383.0 | A | 252 |
| 6406.0 | A | 255 |
| 6406.5 | A | 255 |
| 6406/1.0 | A | 255 |
| 6406/1.5 | A | 255 |
| 6425.0 | A | 257 |
| 6427.0 | A | 257 |
| 6428.0 | A | 257 |
| 6429.0 | A | 258 |
| 6430.0 | A | 257 |

| Zkratka - code | Rabat | Strana - page |
|----------------|-------|---------------|
| 6431.0 | A | 256 |
| 6433.0 | A | 256 |
| 6433.5 | A | 256 |
| 6433.XS | A | 450 |
| 6433.Y0 | A | 451 |
| 6433/1.0 | A | 256 |
| 6433/1.5 | A | 256 |
| 6435.0 | A | 259 |
| 6435.X | A | 451 |
| 6436.0 | A | 255 |
| 6436.5 | A | 255 |
| 6436/1.0 | A | 255 |
| 6436/1.5 | A | 255 |
| 6440.0 | A | 259 |
| 6440.X | A | 451 |
| 6443.0 | A | 258 |
| 6450.0 | A | 255 |
| 6450.5 | A | 255 |
| 6450.XS | A | 448 |
| 6450/1.0 | A | 256 |
| 6450/1.5 | A | 256 |
| 6451.0 | A | 257 |
| 6453.0 | A | 259 |
| 6458.0 | A | 259 |
| 6472.0 | A | 256 |
| 65535.1 | A | 298 |
| 65540.1 | A | 298 |
| 65548.4 | A | 300 |
| 65564.4 | A | 300 |
| 65565.1 | A | 299 |
| 65566.1 | A | 299 |
| 65568.4 | A | 299 |
| 65574.1 | A | 298 |
| 65575.4 | A | 300 |
| 65580.1 | A | 299 |
| 65581.1 | A | 298 |
| 65582.1 | A | 298 |
| 65583.1 | A | 299 |
| 66103.0 | B | 325 |
| 66106.0 | B | 325 |
| 66106.X | B | 449 |
| 66124.0 | B | 326 |
| 66125.0 | B | 326 |
| 66127.0 | B | 326 |
| 66128.0 | B | 326 |
| 66133.0 | B | 327 |
| 66136.0 | B | 325 |
| 66138.0 | B | 325 |
| 66153.0 | B | 327 |
| 66155.0 | B | 327 |
| 66156.0 | B | 326 |
| 66157.0 | B | 325 |
| 66159.0 | B | 327 |
| 66206/1.6 | A | 328 |
| 66222.6 | A | 329 |
| 66225.6 | A | 329 |
| 66228.6 | A | 329 |
| 66233/1.6 | A | 328 |
| 66234/1.6 | A | 329 |
| 66236/1.6 | A | 328 |
| 66238.6 | A | 328 |
| 66255/1.6 | A | 328 |

| Zkratka - code | Rabat | Strana - page |
|----------------|-------|---------------|
| 66268/1.6 | A | 329 |
| 66301.0 | A | 301 |
| 66306.0 | A | 301 |
| 66306.XS | A | 449 |
| 66310.0 | A | 303 |
| 66324.0 | A | 302 |
| 66325.0 | A | 302 |
| 66327.0 | A | 302 |
| 66328.0 | A | 302 |
| 66331.0 | A | 303 |
| 66333.0 | A | 303 |
| 66333.P | A | 450 |
| 66333.XS | A | 450 |
| 66336.0 | A | 301 |
| 66336.XS | A | 449 |
| 66348.0 | A | 301 |
| 66353.0 | A | 303 |
| 66355.0 | A | 303 |
| 66355.XS | A | 448 |
| 66355.Y0 | A | 449 |
| 66356.0 | A | 302 |
| 66357.0 | A | 301 |
| 66406.0 | B | 304 |
| 66409.0 | B | 304 |
| 66410.0 | B | 307 |
| 66424.0 | B | 305 |
| 66425.0 | B | 305 |
| 66427.0 | B | 305 |
| 66428.0 | B | 305 |
| 66429.0 | B | 305 |
| 66431.0 | B | 307 |
| 66433.0 | B | 307 |
| 66436.0 | B | 304 |
| 66448.0 | B | 304 |
| 66450.0 | B | 306 |
| 66450.P | A | 449 |
| 66450.XS | A | 448 |
| 66451.0 | B | 306 |
| 66453.0 | B | 306 |
| 66455.0 | B | 306 |
| 66457.0 | B | 304 |
| 66501.0 | B | 308 |
| 66506.0 | B | 308 |
| 66509.0 | B | 308 |
| 66527.0 | B | 309 |
| 66528.0 | B | 309 |
| 66529.0 | B | 309 |
| 66531.0 | B | 310 |
| 66533.0 | B | 310 |
| 66536.0 | B | 308 |
| 66538.0 | B | 310 |
| 66550.0 | B | 310 |
| 66551.0 | B | 309 |
| 66553.0 | B | 309 |
| 66555.0 | B | 310 |
| 66557.0 | B | 308 |
| 66606.0 | A | 311 |
| 66609.0 | A | 311 |
| 66610.0 | A | 313 |
| 66624.0 | A | 312 |
| 66625.0 | A | 312 |
| 66627.0 | A | 312 |

| Zkratka - code | Rabat | Strana - page |
|----------------|-------|---------------|
| 66628.0 | A | 312 |
| 66633.0 | A | 313 |
| 66636.0 | A | 311 |
| 66648.0 | A | 311 |
| 66651.0 | A | 312 |
| 66653.0 | A | 313 |
| 66655.0 | A | 311 |
| 67761500Y | C | 377 |
| 67841612Y | C | 377 |
| 67861612Y | C | 377 |
| 6788.0 | A | 292 |
| 6803.0 | A | 317 |
| 6806.0 | A | 317 |
| 6806.X | A | 449 |
| 6825.0 | A | 318 |
| 6828.0 | A | 318 |
| 6833.0 | A | 319 |
| 6833.P | A | 450 |
| 6833.XS | A | 450 |
| 6833.Y0 | A | 451 |
| 6836.0 | A | 317 |
| 6836.X | A | 449 |
| 6838.0 | A | 318 |
| 6845.0 | A | 291 |
| 6848.0 | A | 317 |
| 6853.0 | A | 319 |
| 6853.X | A | 451 |
| 6855.0 | A | 318 |
| 6855.P | A | 449 |
| 6855.X | A | 448 |
| 6856.0 | A | 318 |
| 6857.0 | A | 317 |
| 6868.0 | A | 291 |
| 6871.0 | A | 319 |
| 6871.X | A | 451 |
| 6873.0 | A | 319 |
| 6873.X | A | 451 |
| 6901.0 | A | 320 |
| 6906.0 | A | 320 |
| 69081.1 | A | 295 |
| 69082.1 | A | 293 |
| 69083.1 | A | 293 |
| 69084.1 | A | 293 |
| 69085.1 | A | 293 |
| 69086.P | A | 294 |
| 69087.1 | A | 294 |
| 69088.4 | A | 295 |
| 69089.4 | A | 295 |
| 69090.1 | A | 294 |
| 69091.1 | A | 294 |
| 69092.1 | A | 294 |
| 69093.1 | A | 295 |
| 69094.1 | A | 295 |
| 6924.0 | A | 321 |
| 6927.0 | A | 321 |
| 6933.0 | A | 322 |
| 6933.P | A | 450 |
| 6933.Y0 | A | 451 |
| 6934/1.0 | A | 292 |
| 6936.0 | A | 320 |
| 6938.0 | A | 322 |
| 6940.0 | A | 322 |

| Zkratka - code | Rabat | Strana - page |
|----------------|-------|---------------|
| 6940.X | A | 451 |
| 6943.0 | A | 321 |
| 6944/1.0 | A | 292 |
| 6945.0 | A | 291 |
| 6948.0 | A | 320 |
| 6955.0 | A | 321 |
| 6956.0 | A | 321 |
| 6957.0 | A | 320 |
| 6968.0 | A | 291 |
| 6968/1.0 | A | 291 |
| 6969.0 | A | 292 |
| 6969.Y0 | A | 451 |
| 6977.0 | A | 293 |
| 70713.4 | B | 108 |
| 70714.4 | B | 108 |
| 71001.0 | B | 92 |
| 71001/1.0 | B | 92 |
| 71011.0 | B | 92 |
| 71020.0 | B | 92 |
| 71024.0 | B | 92 |
| 71060.0 | B | 93 |
| 71064.0 | B | 93 |
| 71070.0 | B | 93 |
| 71076.0 | B | 93 |
| 71077.0 | B | 93 |
| 71091.0 | B | 94 |
| 71096.0 | B | 94 |
| 72001.0 | B | 96 |
| 72011.0 | B | 96 |
| 72020.0 | B | 96 |
| 72060.0 | B | 96 |
| 72070.0 | B | 96 |
| 72076.0 | B | 97 |
| 72081.0 | B | 97 |
| 72091.0 | B | 97 |
| 73001.0 | B | 100 |
| 73011.0 | B | 100 |
| 73020/1.0 | B | 100 |
| 73045.0 | B | 100 |
| 73061/1.0 | B | 100 |
| 73070.0 | B | 101 |
| 73076.0 | B | 101 |
| 73081.0 | B | 101 |
| 73091.0 | B | 101 |
| 74001.0 | B | 102 |
| 74011.0 | B | 102 |
| 74020/1.0 | B | 102 |
| 74061/1.0 | B | 102 |
| 74101.0 | B | 103 |
| 74781.0 | B | 102 |
| 75001.0 | B | 104 |
| 75011.0 | B | 104 |
| 75020/1.0 | B | 104 |
| 75061/1.0 | B | 104 |
| 75501.0 | B | 104 |
| 75713.0 | B | 105 |
| 76001.0 | B | 106 |
| 76011.0 | B | 106 |
| 76020/1.0 | B | 106 |
| 76061/1.0 | B | 106 |
| 76501.0 | B | 106 |
| 76713.0 | B | 107 |

7

| Zkratka - code | Rabat | Strana - page |
|----------------|-------|---------------|
| 79001.0 | B | 110 |
| 79001/1.0 | B | 110 |
| 79011.0 | B | 110 |
| 79020/1.0 | B | 110 |
| 79050.0 | B | 111 |
| 79050R.0 | B | 111 |
| 79061/1.0 | B | 110 |
| 79481.0 | B | 111 |
| 79713.0 | B | 111 |
| 80001.0 | B | 112 |
| 8001.0 | A | 142 |
| 8001.2 | A | 142 |
| 8001.3 | A | 142 |
| 8001.46 | A | 142 |
| 80020/1.0 | B | 112 |
| 80061/1.0 | B | 112 |
| 80071/1.0 | B | 112 |
| 8011.0 | A | 142 |
| 8011.2 | A | 142 |
| 8011.3 | A | 142 |
| 8011.46 | A | 142 |
| 8020.0 | A | 142 |
| 8020.2 | A | 142 |
| 8020.3 | A | 142 |
| 8020.46 | A | 142 |
| 8045.0 | A | 142 |
| 8045.2 | A | 142 |
| 8045.3 | A | 142 |
| 8045.46 | A | 142 |
| 8060.0 | A | 142 |
| 8060.2 | A | 142 |
| 8060.3 | A | 142 |
| 8060.46 | A | 142 |
| 8070.0 | A | 143 |
| 8070.2 | A | 143 |
| 8070.3 | A | 143 |
| 8070.46 | A | 143 |
| 80713.0 | B | 112 |
| 81001.0 | B | 114 |
| 81011.0 | B | 114 |
| 81020/1.0 | B | 114 |
| 81061/1.0 | B | 114 |
| 8113.0 | A | 143 |
| 8113.2 | A | 143 |
| 8113.3 | A | 143 |
| 8113.46 | A | 143 |
| 81713.0 | B | 114 |
| 88.0 | A | 167 |
| 90001.0* | A | 68 |
| 90001/1.0* | A | 68 |
| 90002.0* | A | 68 |
| 90011.0* | A | 68 |
| 90020/1.0* | A | 68 |
| 90050.0* | A | 69 |
| 90050R.0* | A | 69 |
| 90060/1.0* | A | 68 |
| 90070.0* | A | 69 |
| 90081.0* | A | 69 |
| 90091.0* | A | 69 |
| 90096.0* | A | 70 |
| 91001.0 | A | 68 |
| 91001/1.0 | A | 68 |

| Zkratka - code | Rabat | Strana - page |
|----------------|-------|---------------|
| 91002.0 | A | 68 |
| 91011.0 | A | 68 |
| 91020/1.0 | A | 68 |
| 91050.0 | A | 69 |
| 91050R.0 | A | 69 |
| 91060/1.0 | A | 68 |
| 91070.0 | A | 69 |
| 91081.0 | A | 69 |
| 91091.0 | A | 69 |
| 91096.0 | A | 70 |
| 92001.0 | A | 52 |
| 92001/1.0 | A | 52 |
| 92002.0 | A | 52 |
| 92005.0 | A | 57 |
| 92006.0 | A | 57 |
| 92007.0 | A | 57 |
| 92008.0 | A | 57 |
| 92009/1.0 | A | 57 |
| 92011.0 | A | 52 |
| 92014.0 | A | 56 |
| 92016.0 | A | 56 |
| 92020/1.0 | A | 52 |
| 92024/1.0 | A | 52 |
| 92032/1.0 | A | 55 |
| 92033/1.0 | A | 55 |
| 92060/1.0 | A | 53 |
| 92061/1.0 | A | 53 |
| 92064/1.0 | A | 53 |
| 92070.0 | A | 53 |
| 92070/1.0 | A | 54 |
| 92070/T.0 | A | 54 |
| 92071/1.0 | A | 55 |
| 92073/1.0 | A | 56 |
| 92074.0 | A | 53 |
| 92074/1.0 | A | 54 |
| 92074/T.0 | A | 55 |
| 92075/1.0 | A | 55 |
| 92076.0 | A | 54 |
| 92077.0 | A | 54 |
| 92091.0 | A | 56 |
| 92096.0 | A | 56 |
| 94001.0 | A | 72 |
| 94001/1.0 | A | 72 |
| 94011.0 | A | 72 |
| 94020/1.0 | A | 72 |
| 94060/1.0 | A | 72 |
| 94070.0 | A | 73 |
| 94091.0 | A | 73 |
| 94401.0 | A | 60 |
| 94401/1.0 | A | 60 |
| 94411.0 | A | 60 |
| 94414.0 | A | 62 |
| 94420/1.0 | A | 60 |
| 94424/1.0 | A | 60 |
| 94450.0 | A | 63 |
| 94450R.0 | A | 63 |
| 94461/1.0 | A | 61 |
| 94464/1.0 | A | 61 |
| 94470.0 | A | 61 |
| 94470/T.0 | A | 62 |
| 94473/1.0 | A | 63 |
| 94474.0 | A | 61 |

| Zkratka - code | Rabat | Strana - page |
|----------------|-------|---------------|
| 94474/T.0 | A | 62 |
| 94475/1.0 | A | 61 |
| 94491.0 | A | 62 |
| 94496.0 | A | 62 |
| 95001.0 | A | 74 |
| 95001/1.0 | A | 74 |
| 95011.0 | A | 74 |
| 95020/1.0 | A | 74 |
| 95060/1.0 | A | 74 |
| 95070.0 | A | 75 |
| 95091.0 | A | 75 |
| 96001.0 | A | 76 |
| 96001/1.0 | A | 76 |
| 96011.0 | A | 76 |
| 96020/1.0 | A | 76 |
| 96024/1.0 | A | 76 |
| 96037/1.0 | A | 77 |
| 96050.0 | A | 77 |
| 96050R.0 | A | 77 |
| 96061/1.0 | A | 77 |
| 96062/1.0 | A | 78 |
| 96065/1.0 | A | 78 |
| 96070.0 | A | 78 |
| 96074.0 | A | 78 |
| 96076.0 | A | 78 |
| 96077.0 | A | 79 |
| 96091.0 | A | 79 |
| 96091.GRB | A | 79 |
| 96091.GRS | A | 79 |
| 96096.0 | A | 79 |
| 96673/1.0 | A | 77 |
| 96713.0 | A | 80 |
| 96713.GRB | A | 80 |
| 96713.GRS | A | 80 |
| 97001.0 | B | 66 |
| 97001/1.0 | B | 66 |
| 97011.0 | B | 66 |
| 97020/1.0 | B | 66 |
| 97050.0 | B | 67 |
| 97050R.0 | B | 67 |
| 97060/1.0 | B | 66 |
| 97071/1.0 | B | 67 |
| 97713.0 | B | 66 |
| 99001/1.0 | A | 82 |
| 99005.0 | A | 82 |
| 99006.0 | A | 82 |
| 99007.0 | A | 82 |
| 99013.0 | A | 82 |
| 99020/1.0 | A | 83 |
| 99024/1.0 | A | 83 |
| 99037/1.0 | A | 83 |
| 99060/1.0 | A | 83 |
| 99064/1.0 | A | 83 |
| 99070/T.0 | A | 84 |
| 99074/T.0 | A | 84 |
| 99101/1.0 | A | 86 |
| 99105.0 | A | 86 |
| 99106.0 | A | 86 |
| 99107.0 | A | 86 |
| 99113.0 | A | 86 |
| 99120/1.0 | A | 87 |
| 99124/1.0 | A | 87 |

| Zkratka - code | Rabat | Strana - page |
|----------------|-------|---------------|
| 99137/1.0 | A | 87 |
| 99160/1.0 | A | 87 |
| 99164/1.0 | A | 87 |
| 99170/T.0 | A | 88 |
| 99174/T.0 | A | 88 |
| BIFLEX/150.1 | A | 199 |
| BIFLEX/150.5 | A | 199 |
| BOX050 | B | 43 |
| BOX050R | B | 43 |
| CA/12000 | A | 435 |
| CA/12000N | A | 435 |
| CA/3000 | A | 435 |
| CA/3000 ECO | A | 435 |
| CA/3000SP | A | 435 |
| CA/50000 | A | 435 |
| CA/55001/3 | A | 435 |
| CA/55091/2 | A | 435 |
| CA/56000ECO | A | 435 |
| CA/91000 | A | 435 |
| CA/92000 | A | 435 |
| CA/92005 | A | 435 |
| CD/M4 | A | 436 |
| CDS15ACPLUS | C | 411 |
| CDS15AFPLUS | C | 411 |
| CDS20ACPLUS | C | 411 |
| CDS20AFPLUS | C | 411 |
| CF2002/10 | C | 386 |
| CF2002/15 | C | 386 |
| CF2002/20 | C | 386 |
| CF2002/25 | C | 386 |
| CF3001/10 | C | 392 |
| CF3001/10M | C | 392 |
| CF3002/10 | C | 392 |
| CF3002/10M | C | 392 |
| CF3003/10 | C | 392 |
| CF3003/10M | C | 392 |
| CF3003/15 | C | 392 |
| CF3004/10 | C | 392 |
| CF3004/10M | C | 392 |
| CF3005/10 | C | 394 |
| CF3006/10 | C | 394 |
| CF3007/10 | C | 394 |
| CF3008/10 | C | 392 |
| CF3016 | C | 393 |
| CF3017 | C | 393 |
| CF3019 | C | 393 |
| CF3019A | C | 394 |
| CF3019M | C | 394 |
| CF3027 | C | 393 |
| CF5104 | C | 393 |
| CISTICMALY | A | 167 |
| CISTICVELKY | A | 167 |
| CP/M5 | A | 436 |
| CP/M6 | A | 436 |
| CTERM/2200 | A | 434 |
| CTERM/2400 | A | 434 |
| CTERM/2500 | A | 434 |
| CTERM/2620 | A | 434 |
| CTERM/2650 | A | 434 |
| CTERM/57920 | A | 434 |
| D/12000.0 | A | 196 |
| D/17000.0 | B | 196 |

8

9

B

C

D

| Zkratka - code | Rabat | Strana - page |
|-----------------|-------|---------------|
| D/3000.0 | A | 196 |
| D/HRANA.0 | A | 197 |
| D/KOV.0 | A | 196 |
| D/KVADRO.0 | A | 197 |
| D/LUXUS.0 | A | 197 |
| D/MINI.0 | A | 195 |
| D/PIXY.0 | A | 196 |
| D/PLAST.0 | A | 195 |
| D/SQUARE.0 | A | 195 |
| D/STENA A1.0 | A | 196 |
| D/STENALUX.0 | A | 196 |
| D/TORRE.0 | A | 195 |
| D/TOWERTECH.0 | A | 196 |
| D/VYVOD A1.0 | A | 196 |
| DORAZ/UNIVERSAL | A | 433 |
| DORAZY/BILA | A | 433 |
| DORAZY/MDF | A | 433 |
| DORAZY/MUSLE | A | 433 |
| DORAZY/RYBY | A | 433 |
| DR40/45 | A | 365 |
| DR40/50 | A | 361 |
| DR40/50A | A | 361 |
| DR43 | A | 360 |
| DR43/76 | A | 360 |
| DR43/86 | A | 360 |
| DR435 | A | 365 |
| DR45 | A | 362 |
| DR45/58 | A | 363 |
| DR46/48 | A | 361 |
| DR48/48 | A | 361 |
| DR48/48TS | A | 361 |
| DR48/64 | A | 363 |
| DR48/64AA | A | 363 |
| DR48/78 | A | 363 |
| DR48/98 | A | 364 |
| DR49/77R | A | 362 |
| DR49/78 | A | 362 |
| DR50/80 | A | 364 |
| DR50/92 | A | 362 |
| DR51 | A | 360 |
| DR51TS | A | 360 |
| DR60/80 | A | 364 |
| DR60/80L | A | 364 |
| DRG50/50B | A | 368 |
| DRG50/50S | A | 368 |
| DRG50/50W | A | 368 |
| DRG50/81B | A | 368 |
| DRG50/81S | A | 368 |
| DRG50/81W | A | 368 |
| DRG52/78B | A | 368 |
| DRG52/78S | A | 368 |
| DRG52/78W | A | 368 |
| DRG52/91B | A | 369 |
| DRG52/91S | A | 369 |
| DRG52/91W | A | 369 |
| DRG52B | A | 369 |
| DRG52S | A | 369 |
| DRG52W | A | 369 |
| DY1013 | A | 339 |
| DY2021 | A | 336 |
| DY2036L | A | 337 |
| DY2071A | A | 337 |

| Zkratka - code | Rabat | Strana - page |
|----------------|-------|---------------|
| DY2073 | A | 336 |
| DY2073Z | A | 336 |
| DY2077 | A | 336 |
| DY2095 | A | 337 |
| DY2305 | A | 339 |
| DY2323 | A | 337 |
| DY3011 | A | 336 |
| DY3022C | A | 334 |
| DY5115S | A | 338 |
| DY5120 | A | 338 |
| DY5808 | A | 335 |
| DY6011 | A | 339 |
| DY6013 | A | 339 |
| DY606X | A | 338 |
| DY670 | A | 338 |
| DY7020X | A | 339 |
| DY8001 | A | 333 |
| DY8002 | A | 333 |
| DY8010 | A | 332 |
| DY8010C | A | 334 |
| DY8011 | A | 332 |
| DY8011C | A | 334 |
| DY8013 | A | 332 |
| DY8013C | A | 334 |
| DY8014 | A | 332 |
| DY8014C | A | 334 |
| DY8015 | A | 333 |
| DY8015C | A | 335 |
| DY8016 | A | 333 |
| DY8016C | A | 335 |
| DY8017 | A | 333 |
| DY8017C | A | 335 |
| DY8018 | A | 332 |
| DY8023 | A | 332 |
| DY8023C | A | 334 |
| DY8024 | A | 332 |
| DY8024C | A | 334 |
| DY8025 | A | 337 |
| DY8026 | A | 332 |
| DY8028 | A | 333 |
| DY8028C | A | 335 |
| DY8029 | A | 332 |
| DY8029C | A | 334 |
| DY8030 | A | 332 |
| DY8030C | A | 334 |
| DY901 | A | 335 |
| EK113/15 | C | 384 |
| EK113/20 | C | 384 |
| EK113/25 | C | 384 |
| EK115/15 | C | 384 |
| EK115/20 | C | 384 |
| EK115/25 | C | 384 |
| EK116/15 | C | 383 |
| EK116/20 | C | 383 |
| EK137/15 | C | 384 |
| EK137/20 | C | 384 |
| EK137/25 | C | 384 |
| EK137/32 | C | 384 |
| EK137/40 | C | 384 |
| EK137/50 | C | 384 |
| FQ1 | C | 378 |
| FQ1TXT6 | C | 378 |

| Zkratka - code | Rabat | Strana - page |
|----------------|-------|---------------|
| FT201/10 | C | 420 |
| FT201/15 | C | 420 |
| FT201/20 | C | 420 |
| FT201/25 | C | 420 |
| FT201/32 | C | 420 |
| FT201/8 | C | 420 |
| FT202/10 | C | 420 |
| FT202/15 | C | 420 |
| FT202/20 | C | 420 |
| FT202/25 | C | 420 |
| FT202/32 | C | 420 |
| FT203/10 | C | 420 |
| FT203/15 | C | 420 |
| FT203/20 | C | 420 |
| FT203/25 | C | 420 |
| FT203/32 | C | 420 |
| FT203/40 | C | 420 |
| FT203/8 | C | 420 |
| FT204/10 | C | 420 |
| FT204/15 | C | 420 |
| FT204/20 | C | 420 |
| FT204/25 | C | 420 |
| FT204/32 | C | 420 |
| FT204/40 | C | 420 |
| FT204/50 | C | 420 |
| FT204/8 | C | 420 |
| FT205/10 | C | 421 |
| FT205/15 | C | 421 |
| FT205/20 | C | 421 |
| FT205/25 | C | 421 |
| FT205/32 | C | 421 |
| FT205/40 | C | 421 |
| FT205/50 | C | 421 |
| FT205/8 | C | 421 |
| FT207/10 | C | 421 |
| FT207/15 | C | 421 |
| FT207/20 | C | 421 |
| FT207/25 | C | 421 |
| FT207/32 | C | 421 |
| FT207/40 | C | 421 |
| FT207/50 | C | 421 |
| FT207/8 | C | 421 |
| FT208/10 | C | 421 |
| FT208/15 | C | 421 |
| FT208/20 | C | 421 |
| FT208/25 | C | 421 |
| FT208/32 | C | 421 |
| FT208/40 | C | 421 |
| FT208/50 | C | 421 |
| FT209/10 | C | 422 |
| FT209/15 | C | 422 |
| FT209/20 | C | 422 |
| FT209/25 | C | 422 |
| FT209/32 | C | 422 |
| FT209/40 | C | 422 |
| FT209/50 | C | 422 |
| FT210/10 | C | 422 |
| FT210/15 | C | 422 |
| FT210/20 | C | 422 |
| FT210/25 | C | 422 |
| FT210/32 | C | 422 |
| FT210/40 | C | 422 |

| Zkratka - code | Rabat | Strana - page |
|----------------|-------|---------------|
| FT210/50 | C | 422 |
| FT211/10 | C | 422 |
| FT211/15 | C | 422 |
| FT211/20 | C | 422 |
| FT211/25 | C | 422 |
| FT211/32 | C | 422 |
| FT211/40 | C | 422 |
| FT213/15 | C | 422 |
| FT213/20 | C | 422 |
| FT213/25 | C | 422 |
| FT214/115 | C | 423 |
| FT214/75 | C | 423 |
| FT214/95 | C | 423 |
| FT215/10 | C | 423 |
| FT215/15 | C | 423 |
| FT215/152 | C | 423 |
| FT215/20 | C | 423 |
| FT215/202 | C | 423 |
| FT215/25 | C | 423 |
| FT215/252 | C | 423 |
| FT215/32 | C | 423 |
| FT215/322 | C | 423 |
| FT215/40 | C | 423 |
| FT215/402 | C | 423 |
| FT215/50 | C | 423 |
| FT215/502 | C | 423 |
| FT216/1010 | C | 423 |
| FT216/1015 | C | 423 |
| FT216/1020 | C | 423 |
| FT216/1025 | C | 423 |
| FT216/1510 | C | 423 |
| FT216/1515 | C | 423 |
| FT216/1520 | C | 423 |
| FT216/1525 | C | 423 |
| FT216/1530 | C | 423 |
| FT216/1540 | C | 423 |
| FT216/1550 | C | 423 |
| FT216/2010 | C | 423 |
| FT216/2015 | C | 423 |
| FT216/2020 | C | 423 |
| FT216/2025 | C | 423 |
| FT216/2030 | C | 423 |
| FT216/2040 | C | 423 |
| FT216/2520 | C | 423 |
| FT216/2530 | C | 423 |
| FT216/2540 | C | 423 |
| FT217/20 | C | 420 |
| FT217/25 | C | 420 |
| FT217/252 | C | 420 |
| FT218/10 | C | 421 |
| FT218/15 | C | 421 |
| FT218/20 | C | 421 |
| FT219/1510 | C | 426 |
| FT219/15100 | C | 426 |
| FT219/1515 | C | 426 |
| FT219/1520 | C | 426 |
| FT219/1525 | C | 426 |
| FT219/1530 | C | 426 |
| FT219/1550 | C | 426 |
| FT220/15 | C | 424 |
| FT220/20 | C | 424 |
| FT220/25 | C | 424 |

| Zkratka - code | Rabat | Strana - page | Zkratka - code | Rabat | Strana - page | Zkratka - code | Rabat | Strana - page | Zkratka - code | Rabat | Strana - page |
|----------------|-------|---------------|----------------|-------|---------------|----------------|-------|---------------|----------------|-------|---------------|
| FT221/10 | C | 424 | FT310/1515 | C | 419 | JY118/25 | C | 386 | JY511/25 | C | 387 |
| FT221/15 | C | 424 | FT310/1818 | C | 419 | JY121/10 | C | 387 | JY511/32 | C | 387 |
| FT221/20 | C | 424 | FT310/2222 | C | 419 | JY121/15 | C | 387 | JY511/40 | C | 387 |
| FT221/25 | C | 424 | FT311/2018 | C | 419 | JY122/10 | C | 387 | JY511/50 | C | 387 |
| FT221/32 | C | 424 | FT311/2022 | C | 419 | JY122/15 | C | 387 | JY520/25 | C | 383 |
| FT222/10 | C | 426 | FT311/2522 | C | 419 | JY135/15 | C | 383 | JY521/25 | C | 383 |
| FT222/15 | C | 426 | FT312/2018 | C | 419 | JY136/10 | C | 387 | JY522/1515 | C | 417 |
| FT222/20 | C | 426 | FT312/2022 | C | 419 | JY136/15 | C | 387 | JY522/1525 | C | 417 |
| FT223/10 | C | 426 | FT6 | C | 378 | JY136/20 | C | 387 | JY522/1530 | C | 417 |
| FT223/15 | C | 426 | FT6RX | C | 378 | JY136N/10 | C | 387 | JY522/1560 | C | 417 |
| FT223/20 | C | 426 | FTE01 | C | 377 | JY136N/15 | C | 387 | JY522/1580 | C | 417 |
| FT224/10 | C | 426 | GM40GPA | C | 376 | JY137/10 | C | 385 | JY522/2025 | C | 417 |
| FT224/15 | C | 426 | GM-WP | C | 376 | JY137/100 | C | 385 | JY522/2030 | C | 417 |
| FT224/20 | C | 426 | GREY/150.0 | A | 199 | JY137/15 | C | 385 | JY522/2060 | C | 417 |
| FT225/10 | C | 426 | GT12 | C | 415 | JY137/20 | C | 385 | JY523/1530 | C | 417 |
| FT225/15 | C | 426 | H/0045.0 | A | 198 | JY137/25 | C | 385 | JY523/1560 | C | 417 |
| FT225/20 | C | 426 | H/0045N.0 | A | 198 | JY137/32 | C | 385 | JY600/15 | C | 416 |
| FT226/10 | C | 427 | H/0081.0 | A | 198 | JY137/40 | C | 385 | JY600/8 | C | 416 |
| FT226/15 | C | 427 | H/0081.0S | A | 198 | JY137/50 | C | 385 | KIT LUX.0 | A | 186 |
| FT226/20 | C | 427 | H/55081.0 | A | 198 | JY137/65 | C | 385 | KIT TWIST.0 | A | 186 |
| FT227/10 | C | 427 | H/7000.0 | A | 198 | JY137/80 | C | 385 | KIT TWIST.1 | A | 186 |
| FT227/15 | C | 427 | H/7175.0 | A | 198 | JY502/15 | C | 391 | KIT TWIST.9 | A | 186 |
| FT227/20 | C | 427 | H/7200.0 | A | 198 | JY502/20 | C | 391 | KIT03.0 | A | 185 |
| FT228/10 | C | 427 | JP/6139.0 | A | 448 | JY502/25 | C | 391 | KIT04.0 | A | 185 |
| FT228/15 | C | 427 | JP/RAIL1.0 | A | 448 | JY502/32 | C | 391 | KIT866.0 | A | 185 |
| FT228/20 | C | 427 | JP/RAIL1.1 | A | 448 | JY502/40 | C | 391 | KIT869.0 | A | 186 |
| FT229/15 | C | 424 | JP/RAIL3.0 | A | 448 | JY502/50 | C | 391 | KOR5ZOR | C | 447 |
| FT229/20 | C | 424 | JP/RAIL503.0 | A | 448 | JY503/15 | C | 390 | KPR/12020.0 | A | 444 |
| FT230/15 | C | 424 | JP/TWIST.0 | A | 448 | JY503/20 | C | 390 | KPR/3020.0 | A | 444 |
| FT230/20 | C | 424 | JP/TWIST.1 | A | 448 | JY503/25 | C | 390 | KPR/56020.0 | A | 444 |
| FT230/25 | C | 424 | JY102/10 | C | 386 | JY503/32 | C | 390 | KPR/8820.0 | A | 444 |
| FT231/15 | C | 424 | JY102/15 | C | 386 | JY503/40 | C | 390 | KPR/91020.0 | A | 444 |
| FT231/20 | C | 424 | JY102/20 | C | 386 | JY503/50 | C | 390 | KPR/92020.0 | A | 444 |
| FT232/15 | C | 425 | JY102/25 | C | 386 | JY504/15 | C | 390 | KR/12000.0 | A | 439 |
| FT232/20 | C | 425 | JY102/32 | C | 386 | JY504/20 | C | 390 | KR/3000.0 | A | 439 |
| FT232/25 | C | 425 | JY102/40 | C | 386 | JY504/25 | C | 390 | KR/3003 | A | 432 |
| FT233/1510 | C | 425 | JY102/50 | C | 386 | JY504/32 | C | 390 | KR/55000.0 | A | 439 |
| FT233/1512 | C | 425 | JY1127/15 | C | 385 | JY504/40 | C | 390 | KR/56000.0 | A | 439 |
| FT233/1514 | C | 425 | JY1127/20 | C | 385 | JY504/50 | C | 390 | KR/7000.0 | A | 439 |
| FT233/1520 | C | 425 | JY1127/25 | C | 385 | JY505/15 | C | 390 | KR/8000.0 | A | 439 |
| FT233/2020 | C | 425 | JY1127/32 | C | 385 | JY505/20 | C | 390 | KR/8000.Z | A | 439 |
| FT233/2525 | C | 425 | JY1127/40 | C | 385 | JY505/25 | C | 390 | KR/91000.0 | A | 439 |
| FT234/1510 | C | 425 | JY1127/50 | C | 385 | JY505/32 | C | 390 | KR/92000.0 | A | 439 |
| FT234/1512 | C | 425 | JY1128/15 | C | 385 | JY506/15 | C | 383 | KR/99100.0 | A | 439 |
| FT234/1514 | C | 425 | JY1128/20 | C | 385 | JY506/20 | C | 383 | KRYT0050A.0 | B | 44 |
| FT234/1518 | C | 425 | JY1128/25 | C | 385 | JY506/25 | C | 383 | KRYT0050C.0 | B | 44 |
| FT234/1520 | C | 425 | JY1129/15 | C | 384 | JY506/32 | C | 383 | KRYT0050D.0 | B | 44 |
| FT234/2020 | C | 425 | JY1129/20 | C | 384 | JY507/20 | C | 391 | KRYT0050F.0 | B | 44 |
| FT234/2525 | C | 425 | JY1129/25 | C | 384 | JY507/25 | C | 391 | KRYT0050RA.0 | B | 45 |
| FT301/20 | C | 418 | JY1129/32 | C | 384 | JY507/32 | C | 391 | KRYT0050RC.0 | B | 45 |
| FT302/20 | C | 418 | JY1129/40 | C | 384 | JY507/40 | C | 391 | KRYT0050RD.0 | B | 45 |
| FT303/2018 | C | 418 | JY1129/50 | C | 384 | JY508/15 | C | 390 | KRYT0050RF.0 | B | 45 |
| FT303/2022 | C | 418 | JY113/15 | C | 386 | JY508/20 | C | 390 | LCSY | C | 447 |
| FT304/22 | C | 418 | JY113/20 | C | 386 | JY508/25 | C | 390 | LU113/15 | C | 388 |
| FT305/20 | C | 418 | JY113/25 | C | 386 | JY508/32 | C | 390 | LU113/20 | C | 388 |
| FT305/25 | C | 418 | JY113/32 | C | 386 | JY508/40 | C | 390 | LU113/25 | C | 388 |
| FT306/20 | C | 417 | JY115/15 | C | 386 | JY508/50 | C | 390 | LU115/15 | C | 388 |
| FT306/25 | C | 417 | JY115/20 | C | 386 | JY509/15 | C | 390 | LU115/20 | C | 388 |
| FT307/15 | C | 417 | JY115/25 | C | 386 | JY509/20 | C | 390 | LU115/25 | C | 388 |
| FT307/20 | C | 417 | JY115/32 | C | 386 | JY509/25 | C | 390 | LU118/15 | C | 388 |
| FT308/20 | C | 419 | JY118/15 | C | 386 | JY511/15 | C | 387 | LU118/20 | C | 388 |
| FT309/20 | C | 419 | JY118/20 | C | 386 | JY511/20 | C | 387 | LU118/25 | C | 388 |

G-H

J

K

L

Zkratka - code Rabat Strana - page

| | | |
|---------------|---|-----|
| LU137/15 | C | 388 |
| LU137/20 | C | 388 |
| LU137/25 | C | 388 |
| LU137/32 | C | 388 |
| LU137/40 | C | 388 |
| LU137/50 | C | 388 |
| M6304A | C | 410 |
| M6304R | C | 410 |
| M6306A | C | 410 |
| M6306R | C | 410 |
| M6310A | C | 410 |
| M6310R | C | 410 |
| MB/62700 | A | 450 |
| MB/66000-4 | A | 450 |
| MB/6600-2 | A | 450 |
| MB/6800 | A | 450 |
| MB/6900 | A | 450 |
| MB/KANDRE | A | 433 |
| MB/MDF | A | 433 |
| MB/METALIA 0 | A | 450 |
| MB/METALIA 1 | A | 450 |
| MB/METALIA 11 | A | 450 |
| MB/METALIA 2 | A | 450 |
| MB/METALIA 3 | A | 450 |
| MB/METALIA 4 | A | 450 |
| MB/MUSLE | A | 433 |
| MB/RYBY | A | 433 |
| MC20 | C | 379 |
| MET/150.0 | A | 198 |
| MET/155.0 | A | 198 |
| MET/175.0 | A | 198 |
| MET/200.0 | A | 198 |
| MINI 857.0 | A | 187 |
| MINI 870.0 | A | 187 |
| MINI FAST.0 | A | 187 |
| MM10 | C | 382 |
| N10POR | C | 446 |
| N10ZOR | C | 447 |
| NIT150 | A | 427 |
| NSG1 | A | 367 |
| NSG2 | A | 367 |
| NSP20 | A | 366 |
| NSP22 | A | 367 |
| NSP45 | A | 366 |
| NSP50 | A | 366 |
| NSP620 | A | 367 |
| NSP640 | A | 366 |
| NSP76 | A | 366 |
| O15AH | C | 447 |
| OT/200 | B | 218 |
| OT/300 | B | 218 |
| OT/400 | B | 218 |
| OT/500 | B | 218 |
| OT/800 | B | 218 |
| P/10000.00 | A | 445 |
| P/1000L.0 | A | 445 |
| P/12000.0 | B | 444 |
| P/13000.0 | A | 445 |
| P/17000.0 | B | 444 |
| P/2002/10 | A | 431 |
| P/2002/20 | A | 431 |
| P/2002/25 | A | 431 |

Zkratka - code Rabat Strana - page

| | | |
|-------------------|---|-----|
| P/3000L.0 | A | 445 |
| P/3001 | A | 432 |
| P/3003 | A | 432 |
| P/3004 | A | 432 |
| P/3016 | A | 432 |
| P/3016N | A | 432 |
| P/3019 | A | 432 |
| P/3027 | A | 432 |
| P/5104M | A | 432 |
| P/5104V | A | 432 |
| P/5500.0 | A | 444 |
| P/5500.1 | A | 444 |
| P/5500.9 | A | 444 |
| P/55050.0 | B | 46 |
| P/5510.0 | A | 444 |
| P/5510.1 | A | 444 |
| P/5600.0 | A | 445 |
| P/56050.0 | B | 46 |
| P/5700.0 | A | 444 |
| P/57050.0 | B | 46 |
| P/9100.0 | A | 445 |
| P/91050.0 | B | 46 |
| P/92000.0 | A | 444 |
| P/94000.0 | A | 445 |
| P/95000.0 | A | 445 |
| PANT/MOSAZ | A | 433 |
| PANTY/KANDRE | A | 433 |
| PANTY/MUSLE | A | 433 |
| PANTY/SOFTCLOSE | A | 433 |
| PANTY/SOFTLY-RAMU | A | 433 |
| PANTY/SOFTLYRAO | A | 433 |
| PANTY/UNIVERSAL | A | 433 |
| PASKA 12 | C | 427 |
| PASKA 19 | C | 427 |
| PAZE.0 | A | 200 |
| PB/12001.0 | A | 440 |
| PB/12200.0 | A | 440 |
| PB/3050.0 | A | 440 |
| PB/3050R.0 | A | 440 |
| PB/55001.0 | A | 440 |
| PB/55001K.0 | A | 440 |
| PB/55050.0 | A | 440 |
| PB/57001K.0 | A | 440 |
| PB/57050R.0 | A | 440 |
| PB/8850.0 | A | 440 |
| PB/8850R.0 | A | 440 |
| PB/91001.0 | A | 440 |
| PB/92001.0 | A | 440 |
| PBR/3045.0 | A | 440 |
| PBT/3045.0 | A | 440 |
| PER,001 | A | 400 |
| PER,012 | A | 400 |
| PER,020 | A | 400 |
| PER.P | A | 400 |
| PER/3001.0 | A | 441 |
| PER/3001.Z | A | 441 |
| PER/3011.0 | A | 442 |
| PER/3020.0 | A | 441 |
| PER/55001.0 | A | 441 |
| PER/55070/T.0 | A | 442 |
| PER/57020.0 | A | 441 |
| PER/8113.0 | A | 442 |

Zkratka - code Rabat Strana - page

| | | |
|------------------|---|-----|
| PER/91001.0 | A | 441 |
| PERF.P | A | 400 |
| PF/JY136/10 | A | 431 |
| PF/JY136/20 | A | 431 |
| PF/JY136N/10 | A | 431 |
| PL137/15 | C | 389 |
| PL137/20 | C | 389 |
| PL137/25 | C | 389 |
| PL137/32 | C | 389 |
| PL137/40 | C | 389 |
| PL137/50 | C | 389 |
| plech 6800 | A | 448 |
| PLECH ANET | A | 448 |
| PLECH ELIS | A | 448 |
| PLECH KATE | A | 448 |
| plech METALIA 1 | A | 448 |
| plech METALIA 10 | A | 448 |
| plech METALIA 11 | A | 448 |
| plech METALIA 3 | A | 448 |
| plech METALIA 9 | A | 448 |
| PLECH NATY | A | 448 |
| PM/55000 | A | 436 |
| PM/8000.0 | A | 436 |
| PM/8000.Z | A | 436 |
| PM/92000.0 | A | 436 |
| PNK/100 | A | 395 |
| PNK/150 | A | 395 |
| PNK/200 | A | 395 |
| PNK/250 | A | 395 |
| PNK/300 | A | 395 |
| PNK/350 | A | 395 |
| PNK/400 | A | 395 |
| PNK/500 | A | 395 |
| PODLOZKA PLAST | A | 438 |
| PR/12045.0 | A | 443 |
| PR/16020.0 | A | 444 |
| PR/3020.0 | A | 443 |
| PR/3050R.0 | A | 443 |
| PR/55020.0 | A | 443 |
| PR/55075.0 | A | 442 |
| PR/56020.0 | A | 443 |
| PR/57045.0 | A | 442 |
| PR/8020 | A | 442 |
| PR/92020.0 | A | 443 |
| PR/94020.0 | A | 443 |
| PR/94475.0 | A | 444 |
| PR/99020.0 | A | 443 |
| PR/PAKA.0 | A | 444 |
| PR/SET030.0 | A | 193 |
| PR/SET040.0 | A | 193 |
| PR/XX50R.0 | A | 443 |
| PRECH,UNIV | A | 437 |
| PRECH.0 | A | 437 |
| PT930 | C | 378 |
| PV/100 | A | 395 |
| PV/150 | A | 395 |
| PV/200 | A | 395 |
| PV/250 | A | 395 |
| PV/300 | A | 395 |
| PV/350 | A | 395 |
| PV/400 | A | 395 |
| PV/46 | A | 395 |

Zkratka - code Rabat Strana - page

| | | |
|------------|---|-----|
| PV/500 | A | 395 |
| PVAN.1 | A | 436 |
| PVAN.3 | A | 436 |
| PVAN.9 | A | 436 |
| PVAN/N.0 | A | 436 |
| PVC/150.11 | A | 199 |
| PVC/150.5 | A | 199 |
| PVC/150.8 | A | 199 |
| PVC/155.1 | A | 199 |
| PVC/200.8 | A | 199 |
| PVK/100 | A | 395 |
| PVK/150 | A | 395 |
| PVK/200 | A | 395 |
| PVK/250 | A | 395 |
| PVK/300 | A | 395 |
| PVK/350 | A | 395 |
| PVK/400 | A | 395 |
| PVK/46 | A | 395 |
| PVK/500 | A | 395 |
| R/2200V.0 | A | 434 |
| R/2400T.0 | A | 434 |
| R/2400V.0 | A | 434 |
| R/2500T.0 | A | 434 |
| R/2500V.0 | A | 434 |
| R/2600T.0 | A | 434 |
| R/2600V.0 | A | 434 |
| R/8000.0 | A | 437 |
| R/8000.3 | A | 437 |
| R/99000S.0 | A | 437 |
| R/99000T.0 | A | 437 |
| R/99100S.0 | A | 437 |
| R/99100T.0 | A | 437 |
| R/BIT.0 | A | 437 |
| R6630.11 | A | 288 |
| R6630.44 | A | 289 |
| R6640.11 | A | 288 |
| R6640.44 | A | 289 |
| R66404.11 | A | 288 |
| R66404.44 | A | 289 |
| R6650.11 | A | 288 |
| R6650.44 | A | 289 |
| R6655.11 | A | 288 |
| R66550.11 | A | 288 |
| R66550.44 | A | 289 |
| R6660.11 | A | 288 |
| R6660.44 | A | 289 |
| R6661.44 | A | 289 |
| R6670.11 | A | 288 |
| R6670.44 | A | 289 |
| R6676.44 | A | 289 |
| R6680.11 | A | 288 |
| R6680.44 | A | 289 |
| R66800.11 | A | 288 |
| R6681.44 | A | 289 |
| R66813.44 | A | 289 |
| R6683.11 | A | 288 |
| R66830.11 | A | 288 |
| R6690.11 | A | 290 |
| R6690.44 | A | 290 |
| R6699.11 | A | 290 |
| R6699.44 | A | 290 |
| RA300/10 | C | 412 |

M

N

O

P

R

| Zkratka - code | Rabat | Strana - page |
|----------------|-------|---------------|
| RA300/15 | C | 412 |
| RA310/10 | C | 412 |
| RA310/15 | C | 412 |
| RA320/10 | C | 412 |
| RA320/15 | C | 412 |
| RA330/10 | C | 412 |
| RA330/15 | C | 412 |
| RA340/25 | C | 412 |
| RA341/25 | C | 412 |
| RA350/25 | C | 413 |
| RA351/25 | C | 413 |
| RA401 | C | 413 |
| RA402/1520 | C | 413 |
| RA403 | C | 413 |
| RA501/10 | C | 413 |
| RA501/8 | C | 413 |
| RA502/10 | C | 414 |
| RA502/15 | C | 414 |
| RA502/5 | C | 414 |
| RA502/8 | C | 414 |
| RA503/15 | C | 414 |
| RA504/15 | C | 414 |
| RA601/10 | C | 414 |
| RA601/15 | C | 414 |
| RA602/15 | C | 414 |
| RA603/10 | C | 414 |
| RA603/15 | C | 414 |
| RA604/15 | C | 414 |
| RA605/15 | C | 416 |
| RA605/20 | C | 416 |
| RAIL1.0 | A | 180 |
| RAIL1.1 | A | 180 |
| RAIL4.0 | A | 180 |
| RAIL503.0 | A | 183 |
| RAIL504.0 | A | 181 |
| RAIL505.0 | A | 183 |
| RAIL507.0 | A | 181 |
| RAIL511.0 | A | 181 |
| RAIL601.0 | A | 180 |
| RAIL858.0 | A | 184 |
| RAM0040.0 | A | 166 |
| RAM0041.0 | A | 166 |
| RAM0045.0 | A | 166 |
| RAM0046.0 | A | 41 |
| RAM0047.0 | A | 41 |
| RAM0048.0 | A | 41 |
| RAM0049.0 | A | 41 |
| RAM1069.0 | A | 48 |
| RAM1070.0 | A | 48 |
| RAM1070.1 | A | 48 |
| RAM1070.9 | A | 48 |
| RAM1070/T.0 | A | 47 |
| RAM1070/T.1 | A | 47 |
| RAM1076.0 | A | 47 |
| RAM1076.1 | A | 47 |
| RAM1076.9 | A | 47 |
| RAM1078.0 | A | 48 |
| RAM1078.1 | A | 48 |
| RAM1078.9 | A | 48 |
| RAM1080.0 | A | 48 |
| RAM1080.1 | A | 48 |
| RAM1080.9 | A | 48 |

| Zkratka - code | Rabat | Strana - page |
|----------------|-------|---------------|
| RAM1174.0 | A | 47 |
| RAM1274.0 | A | 47 |
| RAM146.0 | A | 201 |
| RAM150.0 | A | 201 |
| RAM173.0 | A | 201 |
| RAM200.0 | A | 200 |
| RAM205.0 | A | 201 |
| RAM300.0 | A | 201 |
| RAM330.0 | A | 200 |
| RAM400.0 | A | 200 |
| RAM405.0 | A | 200 |
| RAM55014.0 | A | 48 |
| RAM55037.0 | A | 49 |
| RAM55078.0 | A | 47 |
| RAM92032.0 | A | 49 |
| RAM92070/T.0 | A | 49 |
| RAM92078.0 | A | 49 |
| RAM99170/T.0 | A | 49 |
| RC15S | C | 416 |
| RC15SM | C | 416 |
| RC20 | C | 416 |
| RC20S | C | 416 |
| RC20SM | C | 416 |
| RC25 | C | 416 |
| RC32 | C | 416 |
| RC40 | C | 416 |
| RC50 | C | 416 |
| RKPO1 | C | 446 |
| RKPP_T | C | 446 |
| RKPT1 | C | 446 |
| RKPT2 | C | 446 |
| RO02 | C | 372 |
| RO02S | C | 373 |
| RO03 | C | 372 |
| RO03S | C | 373 |
| RO04 | C | 372 |
| RO04S | C | 373 |
| RO05 | C | 372 |
| RO05S | C | 373 |
| RO06 | C | 372 |
| RO06S | C | 373 |
| RO07 | C | 372 |
| RO07S | C | 373 |
| RO08 | C | 372 |
| RO08S | C | 373 |
| RO09 | C | 372 |
| RO09S | C | 373 |
| RO10 | C | 372 |
| RO10S | C | 373 |
| RO11 | C | 372 |
| RO11S | C | 373 |
| RO12 | C | 372 |
| RO12S | C | 373 |
| RP02 | C | 374 |
| RP03 | C | 374 |
| RP04 | C | 374 |
| RP05 | C | 374 |
| RP06 | C | 374 |
| RP07 | C | 374 |
| RP08 | C | 374 |
| RP09 | C | 374 |
| RP10 | C | 374 |

| Zkratka - code | Rabat | Strana - page |
|----------------|-------|---------------|
| RP11 | C | 374 |
| RP12 | C | 374 |
| RPN02 | C | 374 |
| RPN03 | C | 374 |
| RPN04 | C | 374 |
| RPN05 | C | 374 |
| RPN06 | C | 374 |
| RPN07 | C | 374 |
| RPN08 | C | 374 |
| RPN09 | C | 374 |
| RPN10 | C | 374 |
| RPN11 | C | 374 |
| RPN12 | C | 374 |
| RU/120.0 | A | 209 |
| RU/130.0 | A | 209 |
| RU/17000.0 | B | 209 |
| RU/285.0 | A | 205 |
| RU/320.0 | A | 205 |
| RU/32481.0 | A | 202 |
| RU/505.0 | A | 206 |
| RU/512.0 | A | 209 |
| RU/514.0 | A | 209 |
| RU/517.0 | A | 206 |
| RU/55081.0 | A | 202 |
| RU/55081.1 | A | 202 |
| RU/55081.9 | A | 202 |
| RU/56015.0 | A | 208 |
| RU/56081.0 | A | 202 |
| RU/562.0 | A | 206 |
| RU/607.0 | A | 203 |
| RU/608.0 | A | 203 |
| RU/610.0 | A | 203 |
| RU/614.0 | A | 206 |
| RU/671.0 | A | 207 |
| RU/726.0 | A | 206 |
| RU/775.0 | A | 204 |
| RU/776.0 | A | 204 |
| RU/8000.0 | A | 208 |
| RU/8000.2 | A | 208 |
| RU/8000.3 | A | 208 |
| RU/857.0 | A | 204 |
| RU/860.0 | A | 205 |
| RU/866.0 | A | 204 |
| RU/869.0 | A | 205 |
| RU/870.0 | A | 205 |
| RU/893.0 | A | 204 |
| RU/FAST.0 | A | 207 |
| RU/FLIPPER.0 | A | 208 |
| RU/NOVA.0 | A | 207 |
| RU/NOVA.1 | A | 207 |
| RU/NOVA.9 | A | 207 |
| RU/RAPID.0 | A | 207 |
| RU/RAPID.1 | A | 207 |
| RU/RELAX.0 | A | 208 |
| RU/RELAX.9 | A | 208 |
| RU/TEMPO.0 | A | 207 |
| RU/TWIST.0 | A | 208 |
| RU/TWIST.1 | A | 208 |
| RUP/124.0 | A | 210 |
| RUP/130.0 | A | 210 |
| RUP/137.0 | A | 211 |
| RUP/141.0 | A | 210 |

| Zkratka - code | Rabat | Strana - page |
|----------------|-------|---------------|
| RUP/157.0 | A | 210 |
| RUP/179.0 | A | 211 |
| RUP/210.0 | A | 211 |
| RUP/220.0 | A | 211 |
| RUP/222.0 | A | 211 |
| RUP/310.0 | A | 211 |
| RUP/DEXIN.0 | A | 210 |
| RUPV/240.0 | A | 212 |
| RUPV/244.0 | A | 212 |
| RUPV/246.0 | A | 212 |
| RUS/100.0 | A | 213 |
| RUS/101.0 | A | 213 |
| RUS/246.0 | A | 213 |
| RZ02 | C | 372 |
| RZ02S | C | 373 |
| RZ03 | C | 372 |
| RZ03S | C | 373 |
| RZ04 | C | 372 |
| RZ04S | C | 373 |
| RZ05 | C | 372 |
| RZ05S | C | 373 |
| RZ06 | C | 372 |
| RZ06S | C | 373 |
| RZ07 | C | 372 |
| RZ07S | C | 373 |
| RZ08 | C | 372 |
| RZ08S | C | 373 |
| RZ09 | C | 372 |
| RZ09S | C | 373 |
| RZ10 | C | 372 |
| RZ10S | C | 373 |
| RZ11 | C | 372 |
| RZ11S | C | 373 |
| RZ12 | C | 372 |
| RZ12S | C | 373 |
| RZP02 | C | 372 |
| RZP02S | C | 373 |
| RZP03 | C | 372 |
| RZP03S | C | 373 |
| RZP04 | C | 372 |
| RZP04S | C | 373 |
| RZP05 | C | 372 |
| RZP05S | C | 373 |
| RZP06 | C | 372 |
| RZP06S | C | 373 |
| RZP07 | C | 372 |
| RZP07S | C | 373 |
| RZP08 | C | 372 |
| RZP08S | C | 373 |
| RZP09 | C | 372 |
| RZP09S | C | 373 |
| RZP10 | C | 372 |
| RZP10S | C | 373 |
| RZP11 | C | 372 |
| RZP11S | C | 373 |
| RZP12 | C | 372 |
| RZP12S | C | 373 |
| SC1720 | C | 397 |
| SC1725 | C | 396 |
| SC1726 | C | 396 |
| SC1730/15 | C | 396 |
| SC1730/20 | C | 396 |

S

| Zkratka - code | Rabat | Strana - page |
|----------------|-------|---------------|
| SC1735 | C | 396 |
| SC1741 | C | 396 |
| SC1777 | C | 396 |
| SC7105 | C | 397 |
| SC7106 | C | 397 |
| SC7111 | C | 397 |
| SC78838 | C | 397 |
| SE/3000 | A | 436 |
| SE/55000 | A | 436 |
| SE/91000 | A | 436 |
| SE/92000 | A | 436 |
| SE230 | C | 379 |
| SET0045.0 | A | 439 |
| SET030.0 | A | 192 |
| SET031.0 | A | 192 |
| SET040.0 | A | 192 |
| SET040/96.0 | A | 193 |
| SET050/2.0 | A | 188 |
| SET050/2/1.0 | A | 188 |
| SET060/1.0 | A | 188 |
| SET060/1/1.0 | A | 189 |
| SET060/2.0 | A | 189 |
| SET060/2/1.0 | A | 189 |
| SET061.0 | A | 190 |
| SET061/1.0 | A | 190 |
| SET062.0 | A | 190 |
| SET062/1.0 | A | 191 |
| SET063.0 | A | 190 |
| SET064.0 | A | 190 |
| SET066.0 | A | 191 |
| SET067.0 | A | 191 |
| SILVER/120.0 | A | 199 |
| SILVER/151.0 | A | 199 |
| SILVER/175.0 | A | 199 |
| SILVER/200.0 | A | 199 |
| SKR/1070 | A | 438 |
| SKR/3091 | A | 438 |
| SKR/55091N | A | 438 |
| SKR/7101 | A | 438 |
| SKR/91091 | A | 438 |
| SKR/92091 | A | 438 |
| SO18W | C | 417 |
| SO24W | C | 417 |
| SPIRAL/150.0 | A | 199 |
| SPIRAL/150.ZL | A | 199 |
| SPIRAL/175.0 | A | 199 |
| SPIRAL/200.0 | A | 199 |
| ST/55020 | A | 438 |

T

| Zkratka - code | Rabat | Strana - page |
|----------------|-------|---------------|
| ST/55091 | A | 438 |
| ST/MET | A | 438 |
| SW.0 | A | 167 |
| SZN-0 | C | 375 |
| SZN-1 | C | 375 |
| SZN-2 | C | 375 |
| SZN-2-170 | C | 375 |
| SZN-3 | C | 375 |
| SZN-4 | C | 375 |
| SZN-4-170 | C | 375 |
| SZN-5 | C | 375 |
| SZP-0 | C | 375 |
| SZP-1 | C | 375 |
| SZP-2 | C | 375 |
| SZP-3 | C | 375 |
| SZP-4 | C | 375 |
| SZP-5 | C | 375 |
| T100120A | C | 411 |
| T63120A | C | 411 |
| T80120A | C | 411 |
| TAH/10000.0 | A | 441 |
| TAH/12000.0 | A | 441 |
| TAH/13000.0 | A | 441 |
| TAH/3000.0 | A | 441 |
| TAH/55000.0 | A | 441 |
| TAH/57000.0 | A | 441 |
| TAH/7000.0 | A | 441 |
| TAH/8000.0 | A | 441 |
| TAH/8800.0 | A | 441 |
| TAH/91000.0 | A | 441 |
| TAH/92000.0 | A | 441 |
| TK12150 | C | 379 |
| TK34150 | C | 379 |
| T-KUS.0 | B | 216 |
| T-KUS.1 | B | 216 |
| TM63A | C | 411 |
| TM80R | C | 411 |
| TP010 | C | 378 |
| TR/1070 | A | 445 |
| TR/3091 | A | 445 |
| TR/3113 | A | 445 |
| TR/55091C | A | 445 |
| TR/55091M | A | 445 |
| TR/56091 | A | 445 |
| TR/7101 | A | 445 |
| TR/91091 | A | 445 |
| TR/92091 | A | 445 |
| TS/12000.0 | A | 437 |

U-V

W

| Zkratka - code | Rabat | Strana - page |
|----------------|-------|---------------|
| TS/3.0 | A | 437 |
| TS/3.ZL | A | 437 |
| TS/55.0 | A | 437 |
| TS/56.0 | A | 437 |
| TS/92000 | A | 437 |
| TS/CLAS.0 | A | 437 |
| TT/200 | B | 219 |
| TT/300 | B | 219 |
| TT/400 | B | 219 |
| TT/500 | B | 219 |
| TT/800 | B | 219 |
| TTVIN01.0 | B | 154 |
| TTVIN02.0 | B | 154 |
| TZ/35 | A | 445 |
| TZ/37 | A | 445 |
| UCHYT.P | A | 395 |
| V/2002/10 | A | 431 |
| V/2002/15 | A | 431 |
| V/2002/20 | A | 431 |
| V/2002/25 | A | 431 |
| V/55000.0 | A | 439 |
| V/57220P | A | 434 |
| V/7000.0 | A | 439 |
| V/92000.0 | A | 439 |
| V/92006 | A | 434 |
| V/AQUAMAT | A | 434 |
| V/CLASS | A | 434 |
| V/QUARK | A | 434 |
| V/RETRO | A | 434 |
| V/RETRO/VR | A | 434 |
| V/SMART | A | 434 |
| VJ/55000 | A | 439 |
| VJ/7000.0 | A | 439 |
| VV.0 | A | 401 |
| W0101 | C | 410 |
| W0201 | C | 410 |
| W0202 | C | 410 |
| W0203 | C | 410 |
| W0204 | C | 410 |
| W0601 | C | 410 |
| W0602 | C | 410 |
| W0603 | C | 410 |
| W0604 | C | 410 |
| WC/BAHAMA | B | 348 |
| WC/BAMBUS | B | 343 |
| WC/BILA | B | 347 |
| WC/BILAMDF | B | 345 |
| WC/BOROVICE | B | 342 |

Z

| Zkratka - code | Rabat | Strana - page |
|-----------------|-------|---------------|
| WC/BOROVICEBILA | B | 350 |
| WC/BRIZA | B | 343 |
| WC/BUK | B | 342 |
| WC/DELFIN | B | 345 |
| WC/DUB2 | B | 342 |
| WC/DUBLYRA | B | 344 |
| WC/JASAN | B | 342 |
| WC/MEDOVA | B | 348 |
| WC/MEDVEDI | B | 345 |
| WC/MODRA | B | 349 |
| WC/MUSLE | B | 347 |
| WC/MUSLELYRA | B | 344 |
| WC/ORANZOVA | B | 350 |
| WC/ORECH | B | 343 |
| WC/ORECHLYRA | B | 343 |
| WC/SOFT LYRA | B | 344 |
| WC/SOFT DPLAST | B | 346 |
| WC/SOFT JASAN | B | 342 |
| WC/SOFT MDF | B | 346 |
| WC/SOFTCLOSE | B | 346 |
| WC/SOFTMUSLELY | B | 344 |
| WC/SOFTORECHLY | B | 344 |
| WC/STENATA | B | 345 |
| WC/STRIBRO | B | 345 |
| WC/TMAVOMODRA | B | 348 |
| WC/UNIVERSAL | B | 346 |
| WC/WENGE | B | 343 |
| WC/ZELENA | B | 349 |
| WGN0500 | C | 389 |
| WGN0750 | C | 389 |
| WGN1000 | C | 389 |
| WGN1250 | C | 389 |
| WGN1500 | C | 389 |
| WGN2000 | C | 389 |
| Z201 | C | 382 |
| Z201R | C | 382 |
| Z211 | C | 382 |
| ZM31 | C | 378 |
| ZM32 | C | 378 |
| ZM41 | C | 378 |
| ZM42 | C | 378 |
| ZSR1 | C | 447 |
| ZTM1 | C | 415 |
| ZTM2 | C | 415 |
| ZTV1 | C | 415 |
| ZTV2 | C | 415 |



VÝROBA • TRADICE • INOVACE
PRODUKTION • TRADITION • INNOVATION
ПРОИЗВОДСТВО • ТРАДИЦИЯ • ИННОВАЦИЯ

TITANIA
IRIS NEW



novaservis[®]
QUALITY & DESIGN

METALIA — TITANIA NOBLESS

 **La Torre**[®]

FERRO[®]
GRUPA FERRO