

novaservis[®]

QUALITY & DESIGN

NOVINKY

5/2016



PLATNOST OD 5/2016.

Všechny ceny jsou uvedeny bez DPH.

Poličky do sprchových koutů - TITANIA	2
Granitové kuchyňské baterie	3
Titania NICE	4 - 5
Nobless TINA	6 - 7
Nobless HEDA	8 - 9
Baterie s tlačným ventilem	10
Invalidní program METALIA HELP	11 - 13
Sprchové trysky	14
Výtoková ramínka	14
Rozdělovače pro otopné systémy	15
Příslušenství rozdělovačů	16 - 17
Kohouty HERKULES	17
Čerpadlo	18
Manometry	18
Teploměry	18
Regulátor tahu	18
Mosazné kohouty	19 - 20
Pojistné a regulační ventily	20 - 21
Tlakové nádoby	21
Solární tvarovky	21 - 23

POLIČKY DO SPRCHOVÝCH KOUTŮ - TITANIA



65568

Sprchová polička nerezová

Stainless steel shower shelf
Полка из нержавеющей стали для ванной комнаты

Nerezová polička s plastovou vložkou.

Stainless steel shelf with plastic dish.

Полка нержавеющая с пластиковой вставкой.

Rozměr - dimension - размер: 290 x 123 mm.

Výška - height - высота: 56 mm.

PROVEDENÍ	FINISH	CODE	BEZ DPH (Kč)	S DPH (Kč)	WITHOUT VAT (€)	WITH VAT (€)
leštěná nerez	stainl. steel	65568.4	495	599	19,80	23,76



65564

Sprchová polička rohová nerezová

Stainless steel shower corner shelf
Угловая полка из нержавеющей стали для ванной комнаты

Nerezová polička s plastovou vložkou.

Stainless steel shelf with plastic dish.

Полка нержавеющая с пластиковой вставкой.

Rozměr - dimension - размер: 206 x 206 x 290 mm.

Výška - height - высота: 56 mm.

PROVEDENÍ	FINISH	CODE	BEZ DPH (Kč)	S DPH (Kč)	WITHOUT VAT (€)	WITH VAT (€)
leštěná nerez	stainl. steel	65564.4	495	599	19,80	23,76


57081
Stojánková teleskopická dřezová baterie

 Telescopic sink mixer
 Смеситель для мойки

S hadicí 1,5 m.

One hole telescopic sink mixer with extractable spout and 1.5 m long hose.

С выдвижным душем 1,5 м.

METALIA 57

PROVEDENÍ	FINISH	CODE	BEZ DPH (Kč)	S DPH (Kč)	WITHOUT VAT (€)	WITH VAT (€)
granit-černý	granit-black	57081.GRB	2 809	3 399	112,36	134,83
granit-písek	granit-sand	57081.GRS	2 809	3 399	112,36	134,83


57091
Stojánková dřezová baterie

 Sink mixer
 Смеситель для мойки

Délka výtokového ramínka 210 mm.

The spout length is 210 mm.

Длина поворотного излива 210 мм.

METALIA 57

PROVEDENÍ	FINISH	CODE	BEZ DPH (Kč)	S DPH (Kč)	WITHOUT VAT (€)	WITH VAT (€)
granit-černý	granit-black	57091.GRB	2 396	2 899	95,84	115,01
granit-písek	granit-sand	57091.GRS	2 396	2 899	95,84	115,01


96091
Stojánková dřezová baterie

 Sink mixer
 Смеситель для мойки

Délka výtokového ramínka 233 mm.

The spout length is 233 mm.

Длина поворотного излива 233 мм.

TITANIA FRESH

PROVEDENÍ	FINISH	CODE	BEZ DPH (Kč)	S DPH (Kč)	WITHOUT VAT (€)	WITH VAT (€)
granit-černý	granit-black	96091.GRB	1 569	1 898	62,76	75,31
granit-písek	granit-sand	96091.GRS	1 569	1 898	62,76	75,31


96713
Stojánková dřezová baterie

 Sink mixer
 Смеситель для мойки

Délka výtokového ramínka 230 mm.

The spout length is 230 mm.

Длина поворотного излива 230 мм.

TITANIA FRESH

PROVEDENÍ	FINISH	CODE	BEZ DPH (Kč)	S DPH (Kč)	WITHOUT VAT (€)	WITH VAT (€)
granit-černý	granit-black	96713.GRB	1 900	2 299	76,00	91,20
granit-písek	granit-sand	96713.GRS	1 900	2 299	76,00	91,20


36713
Stojánková dřezová baterie

 Sink mixer
 Смеситель для мойки

Délka výtokového ramínka 220 mm.

The spout length is 220 mm.

Длина поворотного излива 220 мм.

NOBLESS EDGE

PROVEDENÍ	FINISH	CODE	BEZ DPH (Kč)	S DPH (Kč)	WITHOUT VAT (€)	WITH VAT (€)
granit-černý	granit-black	36713.GRB	2 478	2 998	99,12	118,94
granit-písek	granit-sand	36713.GRS	2 478	2 998	99,12	118,94



97001

Stojánková umyvadlová baterie

Basin mixer
Смеситель для раковины

Baterie s uzávěrem výpusti 5/4".
Typ 97001/1 je bez výpusti.

With 5/4" pop-up waste.
Type 97001/1 without pop-up waste.

С донным клапаном 5/4".

PROVEDENÍ	FINISH	CODE	BEZ DPH (Kč)	S DPH (Kč)	WITHOUT VAT (€)	WITH VAT (€)
chrom	chrome	97001/1.0	991	1 199	39,64	47,57
chrom	chrome	97001.0	1 073	1 298	42,92	51,50



97011

Stojánková bidetová baterie

Bidet mixer
Смеситель для биде

Baterie s uzávěrem výpusti 5/4".

With 5/4" pop-up waste, to be mounted on a bidet with a single assembly hole.

С донным клапаном 5/4".

PROVEDENÍ	FINISH	CODE	BEZ DPH (Kč)	S DPH (Kč)	WITHOUT VAT (€)	WITH VAT (€)
chrom	chrome	97011.0	1 073	1 298	42,92	51,50



97020/1

Vanová nástěnná baterie 150 mm

Wall-mounted bath mixer 150 mm
Настенный смеситель для ванны с душем 150 мм

Baterie bez příslušenství.

Without accessories.

Без аксессуаров.

PROVEDENÍ	FINISH	CODE	BEZ DPH (Kč)	S DPH (Kč)	WITHOUT VAT (€)	WITH VAT (€)
chrom	chrome	97020/1.0	1 404	1 699	56,16	67,39



97060/1

Sprchová nástěnná baterie 150 mm

Wall-mounted shower mixer 150 mm
Настенный смеситель для душа 150 мм

Baterie bez příslušenství.

Without accessories.

Без аксессуаров.

PROVEDENÍ	FINISH	CODE	BEZ DPH (Kč)	S DPH (Kč)	WITHOUT VAT (€)	WITH VAT (€)
chrom	chrome	97060/1.0	1 156	1 399	46,24	55,49



97713

Stojánková dřezová baterie

Sink mixer
Смеситель для мойки

Délka výtokového ramínka 220 mm.

The spout length is 220 mm.

Длина поворотного излива 220 мм.

PROVEDENÍ	FINISH	CODE	BEZ DPH (Kč)	S DPH (Kč)	WITHOUT VAT (€)	WITH VAT (€)
chrom	chrome	97713.0	1 652	1 999	66,08	79,30



97071/1

Paneláková nástěnná vanová baterie 150 mm

Wall-mounted bath mixer 150 mm

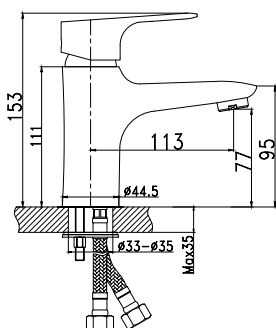
Настенный смеситель для ванны с душем 150 мм

Baterie bez příslušenství. Délka výtokového ramínka 275 mm.

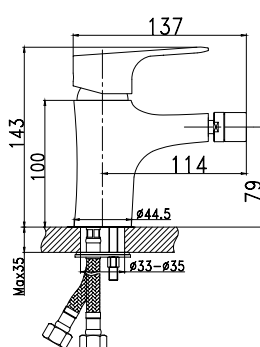
Without accessories.
The length of the spout is 275 mm.Без аксессуаров.
Длина поворотного излива 275 мм.

PROVEDENÍ	FINISH	CODE	BEZ DPH (Kč)	S DPH (Kč)	WITHOUT VAT (€)	WITH VAT (€)
chrom	chrome	97071/1.0	1 487	1 799	59,48	71,38

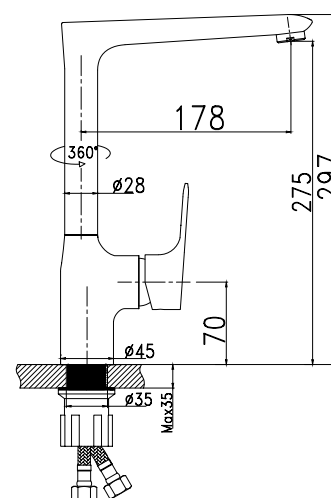
97001



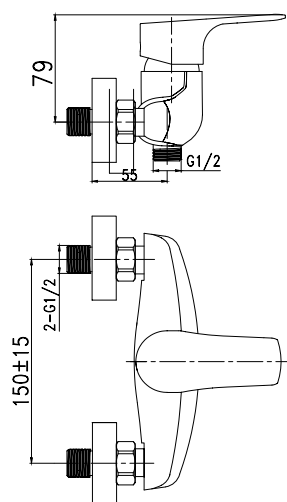
97011



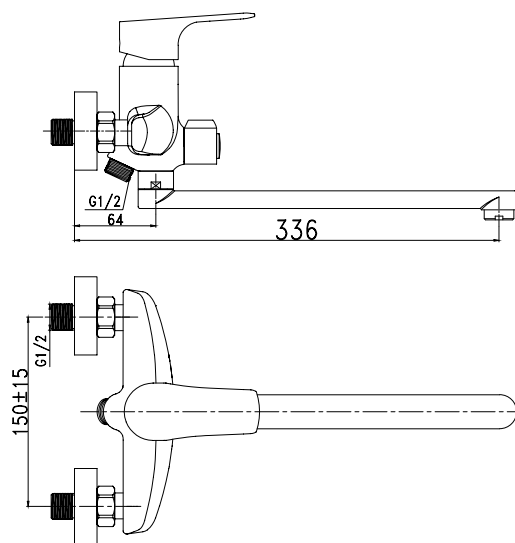
97713



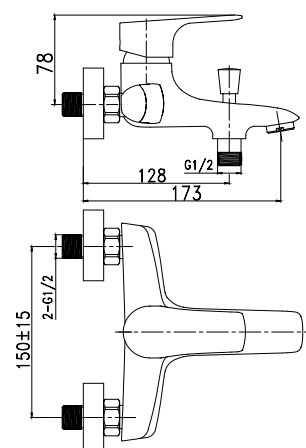
97060



97071



97020



**38001****Stojánková umyvadlová baterie**

Basin mixer
Смеситель для раковины

Baterie s uzávěrem výpusti 5/4".
Typ 38001/1 je bez výpusti.

With 5/4" pop-up waste.
Type 38001/1 without pop-up waste.

С донным клапаном 5/4".

PROVEDENÍ	FINISH	CODE	BEZ DPH (Kč)	S DPH (Kč)	WITHOUT VAT (€)	WITH VAT (€)
chrom	chrome	38001/1.0	1 569	1 898	62,76	75,31
chrom	chrome	38001.0	1 652	1 999	66,08	79,30

**38020/1****Vanová nástěnná baterie 150 mm**

Wall-mounted bath mixer 150 mm
Настенный смеситель для ванны с душем 150 мм

Baterie bez příslušenství.

Without accessories.

Без аксессуаров.

PROVEDENÍ	FINISH	CODE	BEZ DPH (Kč)	S DPH (Kč)	WITHOUT VAT (€)	WITH VAT (€)
chrom	chrome	38020/1.0	1 900	2 299	76,00	91,20

**38061/1****Sprchová nástěnná baterie 150 mm**

Wall-mounted shower mixer 150 mm
Настенный смеситель для душа 150 мм

Baterie bez příslušenství.

Without accessories.

Без аксессуаров.

PROVEDENÍ	FINISH	CODE	BEZ DPH (Kč)	S DPH (Kč)	WITHOUT VAT (€)	WITH VAT (€)
chrom	chrome	38061/1.0	1 652	1 999	66,08	79,30

**38713****Stojánková dřezová baterie**

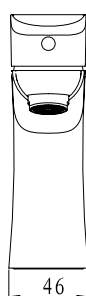
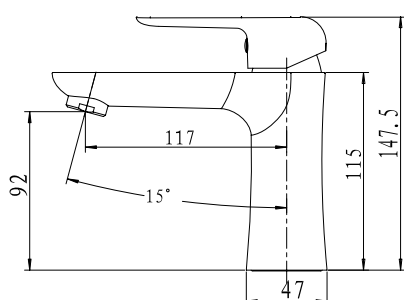
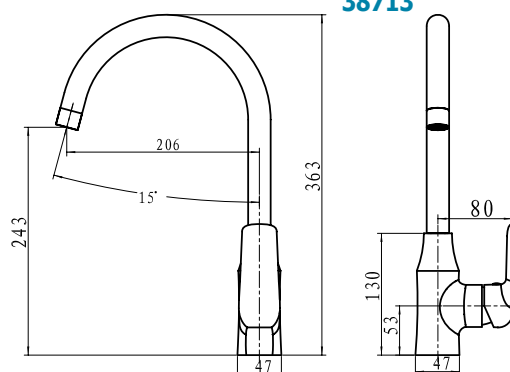
Sink mixer
Смеситель для мойки

Délka výtokového ramínka 220 mm.

The spout length is 220 mm.

Длина поворотного излива 220 мм.

PROVEDENÍ	FINISH	CODE	BEZ DPH (Kč)	S DPH (Kč)	WITHOUT VAT (€)	WITH VAT (€)
chrom	chrome	38713.0	1 983	2 399	79,32	95,18

38001**38713**



38050

Sprchová podomítková baterie

Built-in shower mixer
Смеситель для душа со скрытой арматурой

PROVEDENÍ	FINISH	CODE	BEZ DPH (Kč)	S DPH (Kč)	WITHOUT VAT (€)	WITH VAT (€)
chrom	chrome	38050.0	1 487	1 799	59,48	71,38



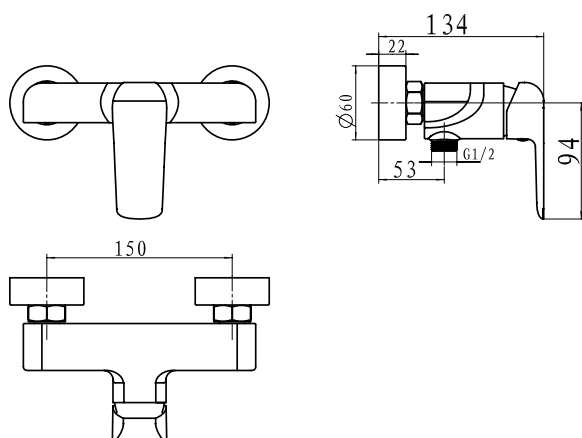
38050R

Vaňová a sprchová podomítková baterie s přepínačem

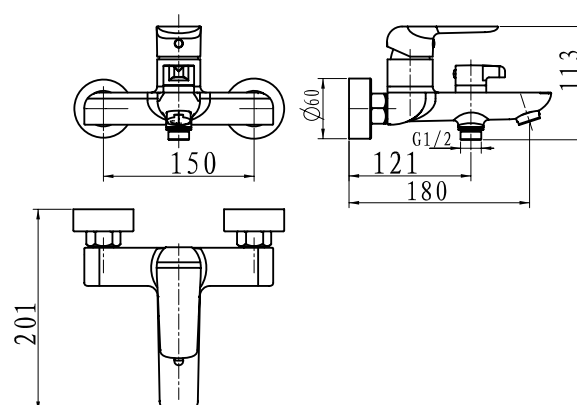
Built-in bath and shower mixer with diverter
Смеситель для душа со скрытой арматурой и переключателем

PROVEDENÍ	FINISH	CODE	BEZ DPH (Kč)	S DPH (Kč)	WITHOUT VAT (€)	WITH VAT (€)
chrom	chrome	38050R.0	1 983	2 399	79,32	95,18

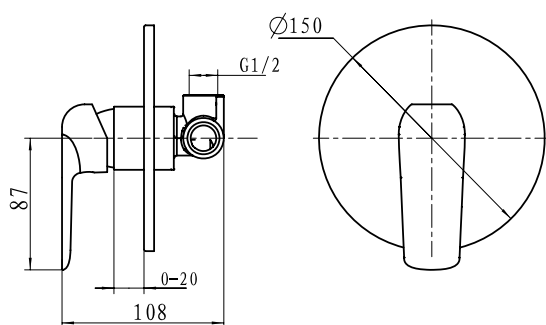
38061



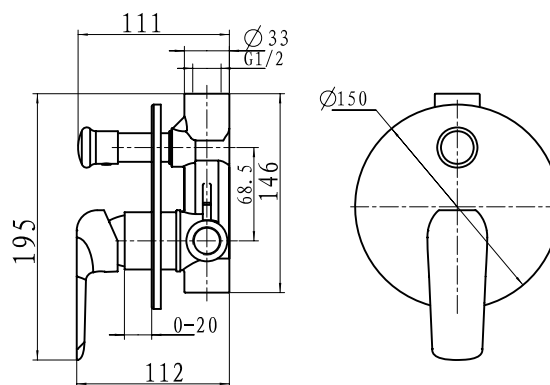
38020



38050



38050R





40001

Stojánková umyvadlová baterie

Basin mixer
Смеситель для раковины

Baterie s uzávěrem výpusti 5/4".
Typ 40001/1 je bez výpusti.

With 5/4" pop-up waste.
Type 40001/1 without pop-up waste.

С донным клапаном 5/4".

PROVEDENÍ	FINISH	CODE	BEZ DPH (Kč)	S DPH (Kč)	WITHOUT VAT (€)	WITH VAT (€)
chrom	chrome	40001/1.0	1 321	1 598	52,84	63,41
chrom	chrome	40001.0	1 404	1 699	56,16	67,39



40011

Stojánková bidetová baterie

Bidet mixer
Смеситель для биде

Baterie s uzávěrem výpusti 5/4".

With 5/4" pop-up waste, to be mounted on a bidet with a single assembly hole.

С донным клапаном 5/4".

PROVEDENÍ	FINISH	CODE	BEZ DPH (Kč)	S DPH (Kč)	WITHOUT VAT (€)	WITH VAT (€)
chrom	chrome	40011.0	1 487	1 799	59,48	71,38



40020/1

Vanová nástěnná baterie 150 mm

Wall-mounted bath mixer 150 mm
Настенный смеситель для ванны с душем 150 мм

Baterie bez příslušenství.

Without accessories.

Без аксессуаров.

PROVEDENÍ	FINISH	CODE	BEZ DPH (Kč)	S DPH (Kč)	WITHOUT VAT (€)	WITH VAT (€)
chrom	chrome	40020/1.0	1 817	2 199	72,68	87,22



40061/1

Sprchová nástěnná baterie 150 mm

Wall-mounted shower mixer 150 mm
Настенный смеситель для душа 150 мм

Baterie bez příslušenství.

Without accessories.

Без аксессуаров.

PROVEDENÍ	FINISH	CODE	BEZ DPH (Kč)	S DPH (Kč)	WITHOUT VAT (€)	WITH VAT (€)
chrom	chrome	40061/1.0	1 528	1 849	61,12	73,34



40713

Stojánková dřezová baterie

Sink mixer
Смеситель для мойки

Délka výtokového ramínka 220 mm.

The spout length is 220 mm.

Длина поворотного излива 220 мм.

PROVEDENÍ	FINISH	CODE	BEZ DPH (Kč)	S DPH (Kč)	WITHOUT VAT (€)	WITH VAT (€)
chrom	chrome	40713.0	1 983	2 399	79,32	95,18



40050

Sprchová podomítková baterie

Built-in shower mixer
Смеситель для душа со скрытой арматурой

PROVEDENÍ	FINISH	CODE	BEZ DPH (Kč)	S DPH (Kč)	WITHOUT VAT (€)	WITH VAT (€)
chrom	chrome	40050.0	1 487	1 799	59,48	71,38



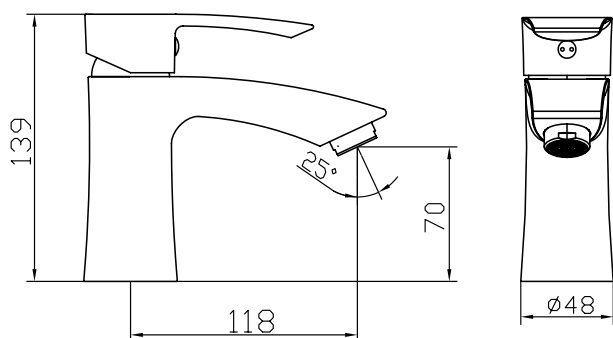
40050R

Vanová a sprchová podomítková baterie s přepínačem

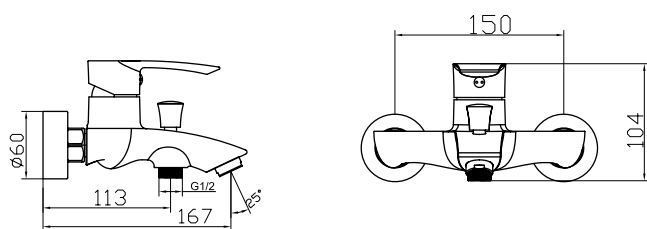
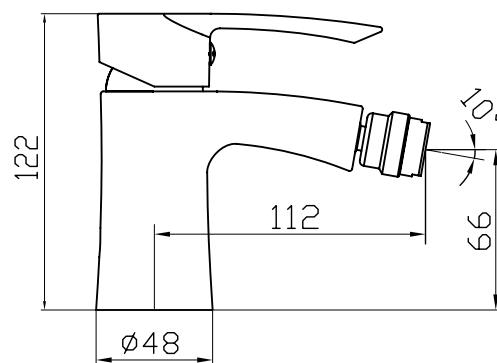
Built-in bath and shower mixer with diverter
Смеситель для душа со скрытой арматурой и переключателем

PROVEDENÍ	FINISH	CODE	BEZ DPH (Kč)	S DPH (Kč)	WITHOUT VAT (€)	WITH VAT (€)
chrom	chrome	40050R.0	1 983	2 399	79,32	95,18

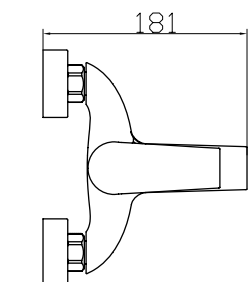
40001



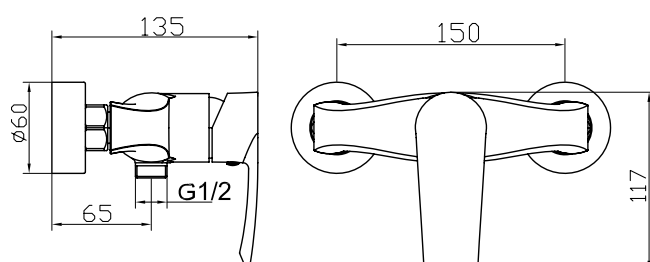
40011



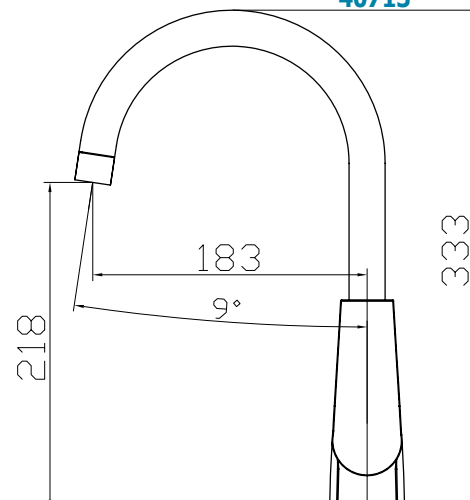
40020



40061



40713





Z201

Baterie na studenou vodu s tlačným ventilem

Automatic shut-off mixer with flow control
Смеситель для холодной воды с регулировкой потока воды

PROVEDENÍ	FINISH	CODE	BEZ DPH (Kč)	S DPH (Kč)	WITHOUT VAT (€)	WITH VAT (€)
chrom	chrome	Z201	660	799	26,40	31,68



Z201R

Baterie se směšovačem vody s tlačným ventilem

Automatic shut-off mixer with flow and temperature control
Смеситель с регулировкой потока воды и температуры

PROVEDENÍ	FINISH	CODE	BEZ DPH (Kč)	S DPH (Kč)	WITHOUT VAT (€)	WITH VAT (€)
chrom	chrome	Z201R	743	899	29,72	35,66



Z211

Pisoárový tlačný ventil

Automatic shut-off urinal valve
Вентил писсуара нажимной

PROVEDENÍ	FINISH	CODE	BEZ DPH (Kč)	S DPH (Kč)	WITHOUT VAT (€)	WITH VAT (€)
chrom	chrome	Z211	660	799	26,40	31,68



MM10

Mechanický směšovač pro baterie 3/8"

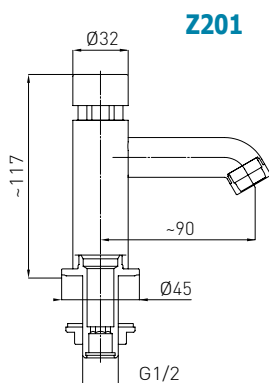
Mechanical water mixer for for shut-off mixers 3/8"
Смеситель механический для арматур 3/8"

Pro připojení jednoho kusu tlačné baterie Z201.

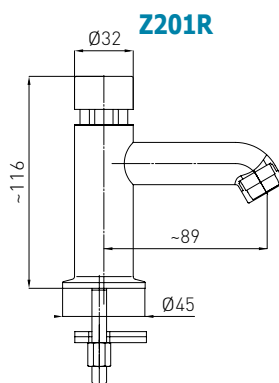
For connection of one piece of shut-off mixer Z201.

Для присоединения одного штука нажимного смесителя Z201.

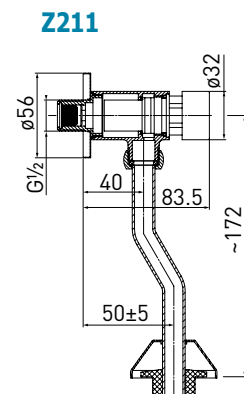
PROVEDENÍ	FINISH	CODE	BEZ DPH (Kč)	S DPH (Kč)	WITHOUT VAT (€)	WITH VAT (€)
chrom	chrome	MM10	412	499	16,48	19,78



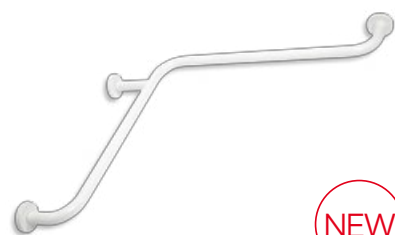
Z201



Z201R



Z211


R6690
Madlo lomené s krytkami

 Ogival Grab Bar with covers
 Поручень нержавеющей ломаный с крышками

 Do sprchy.
 690 x 690 mm.

 Into the shower cabinet.
 690 x 690 mm.

 Для душа.
 690 x 690 мм.

 Průměr - Diameter - Диаметр
 28 mm.

PROVEDENÍ	FINISH	CODE	BEZ DPH (Kč)	S DPH (Kč)	WITHOUT VAT (€)	WITH VAT (€)
bílá	white	R6690.11	1 321	1 598	52,84	63,41


R6690
Madlo lomené s krytkami

 Ogival Grab Bar with covers
 Поручень нержавеющей ломаный с крышками

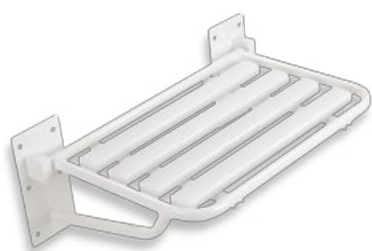
 Do sprchy.
 690 x 690 mm.

 Into the shower cabinet.
 690 x 690 mm.

 Для душа.
 690 x 690 мм.

 Průměr - Diameter - Диаметр
 28 mm.

PROVEDENÍ	FINISH	CODE	BEZ DPH (Kč)	S DPH (Kč)	WITHOUT VAT (€)	WITH VAT (€)
nerez	stainless st.	R6690.44	2 809	3 399	112,36	134,83


R6699
Sedačka do sprchy sklopná

 Foldable shower seat
 Откидное сиденье для душа

Max 110 kg.

PROVEDENÍ	FINISH	CODE	BEZ DPH (Kč)	S DPH (Kč)	WITHOUT VAT (€)	WITH VAT (€)
bílá	white	R6699.11	2 478	2 998	99,12	118,94


R6699
Sedačka do sprchy sklopná

 Foldable shower seat
 Сиденье для душа фиксированное

S opěrnou nohou.

With supporting foot.

С опорной ножкой.

Max 110 kg.

PROVEDENÍ	FINISH	CODE	BEZ DPH (Kč)	S DPH (Kč)	WITHOUT VAT (€)	WITH VAT (€)
nerez	stainless st.	R6699.44	4 958	5 999	198,32	237,98

 Ukázka nového obalu
 METALIA HELP


R6630



Madlo rovné s krytkami bílé

Straight Grab Bar white
Поручень белый прямой

Průměr - Diameter - Диаметр
28 mm.

PROVEDENÍ	rozměr	CODE	BEZ DPH (Kč)	S DPH (Kč)	WITHOUT VAT (€)	WITH VAT (€)
bílá - white	300 mm	R6630.11	412	499	16,64	19,97
bílá - white	400 mm	R6640.11	412	499	16,64	19,97
bílá - white	500 mm	R6650.11	445	538	17,80	21,36
bílá - white	600 mm	R6660.11	479	580	19,16	22,99
bílá - white	700 mm	R6670.11	495	599	19,96	23,95
bílá - white	800 mm	R6680.11	495	599	19,96	23,95

R6655



R6655.11

Madlo dvojité pevné bílé

Grab bar double fixed white
Поручень белый двойной фиксированный

Průměr - Diameter - Диаметр
28 mm.



R6683.11

PROVEDENÍ	rozměr	CODE	BEZ DPH (Kč)	S DPH (Kč)	WITHOUT VAT (€)	WITH VAT (€)
bílá - white	564 mm	R6655.11	1 321	1 598	52,84	63,41
bílá - white	844 mm	R6683.11	1 652	1 999	66,64	79,97

R66550



Úchyt dvojité sklopný bílý

Grab bar double foldable white
Поручень белый двойной откидной

Průměr - Diameter - Диаметр
28 mm.

PROVEDENÍ	rozměr	CODE	BEZ DPH (Kč)	S DPH (Kč)	WITHOUT VAT (€)	WITH VAT (€)
bílá - white	572 mm	R66550.11	1 817	2 199	72,68	87,22
bílá - white	852 mm	R66830.11	1 900	2 299	76,00	91,20

R66800



Úchyt jednoduchý sklopný bílý

Grab bar foldable white
Поручень белый прямой

Průměr - Diameter - Диаметр
28 mm.

PROVEDENÍ	rozměr	CODE	BEZ DPH (Kč)	S DPH (Kč)	WITHOUT VAT (€)	WITH VAT (€)
bílá - white	826 mm	R66800.11	1 652	1 999	66,64	79,97

NEW

R66404



Úhlové držadlo s krytkami

Angular Grab Handle with covers
Поручень нержавеющей угловой с крышками

400 x 400 mm.

Průměr - Diameter - Диаметр
28 mm.

Max 110 kg.

PROVEDENÍ	FINISH	CODE	BEZ DPH (Kč)	S DPH (Kč)	WITHOUT VAT (€)	WITH VAT (€)
bílá - white	400x 400 mm	R66404.11	908	1 099	36,32	43,58

NEW



R6630

Madlo rovné s krytkami leštěná nerez

Straight Grab Bar stainless steel with covers
Поручень нержавеющей прямой с крышками

Průměr - Diameter - Диаметр
28 mm.

PROVEDENÍ	rozměr	CODE	BEZ DPH (Kč)	S DPH (Kč)	WITHOUT VAT (€)	WITH VAT (€)
nerez stainl. steel	300 mm	R6630.44	908	1 099	36,32	43,58
nerez stainl. steel	400 mm	R6640.44	991	1 199	39,64	47,57
nerez stainl. steel	500 mm	R6650.44	1 073	1 298	42,92	51,50
nerez stainl. steel	600 mm	R6661.44	1 115	1 349	44,60	53,52
nerez stainl. steel	700 mm	R6670.44	1 156	1 399	46,24	55,49
nerez stainl. steel	800 mm	R6680.44	1 239	1 499	49,56	59,47

R6660

Madlo dvojitě pevné leštěná nerez

Grab bar double fixed polished stainless steel
Поручень нержавеющей двойной фиксированный

Průměr - Diameter - Диаметр
28 mm.



R6660.44



R6681.44

PROVEDENÍ	FINISH	CODE	BEZ DPH (Kč)	S DPH (Kč)	WITHOUT VAT (€)	WITH VAT (€)
nerez 600 mm	stainless st.	R6660.44	1 735	2 099	69,96	83,95
nerez 813 mm	stainless st.	R6681.44	2 148	2 599	85,92	103,10

NEW



R66813

Úchyt dvojitý sklopný leštěná nerez

Grab bar double foldable polished stainless steel
Поручень нержавеющей двойной откидной

Průměr - Diameter - Диаметр
28 mm.

PROVEDENÍ	FINISH	CODE	BEZ DPH (Kč)	S DPH (Kč)	WITHOUT VAT (€)	WITH VAT (€)
nerez 572 mm	stainless st.	R66550.44	1 900	2 299	76,00	91,20
nerez 852 mm	stainless st.	R66813.44	2 892	3 499	115,68	138,82

R6676

Úchyt jednoduchý sklopný leštěná nerez

Grab bar foldable polished stainless steel
Поручень нержавеющей простой откидной

Průměr - Diameter - Диаметр
28 mm.



PROVEDENÍ	FINISH	CODE	BEZ DPH (Kč)	S DPH (Kč)	WITHOUT VAT (€)	WITH VAT (€)
nerez 826 mm	stainless st.	R6676.44	3 140	3 799	126,64	151,97

R66404

Úhlové držadlo s krytkami

Angular Grap Handle with covers
Поручень нержавеющей угловой с крышками

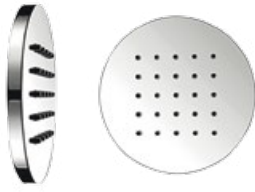
400 x 400 mm.

Průměr - Diameter - Диаметр
28 mm.

Max 110 kg.



PROVEDENÍ	FINISH	CODE	BEZ DPH (Kč)	S DPH (Kč)	WITHOUT VAT (€)	WITH VAT (€)
nerez	stainless st.	R66404.44	1 652	1 999	66,64	79,97

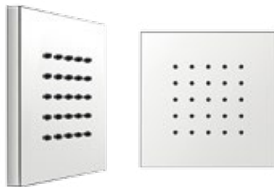


RUS/100

Sprchová tryska kruhová 100 mm

Shower nozzle round 100 mm
Форсунка душевля - круг, диаметр 100мм хром

PROVEDENÍ	FINISH	CODE	BEZ DPH (Kč)	S DPH (Kč)	WITHOUT VAT (€)	WITH VAT (€)
chrom	chrome	RUS/100.0	495	599	19,80	23,76

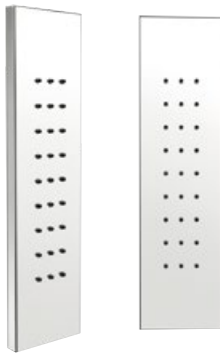


RUS/101

Sprchová tryska čtverec 100x100 mm chrom

Shower nozzle square 100 x 100 mm
Форсунка душевля - квадрат 100x100мм хром

PROVEDENÍ	FINISH	CODE	BEZ DPH (Kč)	S DPH (Kč)	WITHOUT VAT (€)	WITH VAT (€)
chrom	chrome	RUS/101.0	495	599	19,80	23,76



RUS/246

Sprchová tryska obdélník 246x66 mm

Shower nozzle rectangle 246 x 66 mm
Форсунка душевля - прямоугольник 246x66мм

PROVEDENÍ	FINISH	CODE	BEZ DPH (Kč)	S DPH (Kč)	WITHOUT VAT (€)	WITH VAT (€)
chrom	chrome	RUS/246.0	619	749	24,76	29,71



RAM146

Nástěnné výtokové ramínko k podomítkovým bateriím

Wall-mounted spout for built-in mixers
Излив настенный для смесителя со скрытой арматурой

Délka výtokového ramínka
146 mm.

The length of the spout is 146 mm.

Длина поворотного излива
146 мм.

PROVEDENÍ	FINISH	CODE	BEZ DPH (Kč)	S DPH (Kč)	WITHOUT VAT (€)	WITH VAT (€)
chrom	chrome	RAM146.0	578	699	23,12	27,74



RAM173

Nástěnné výtokové ramínko k podomítkovým bateriím

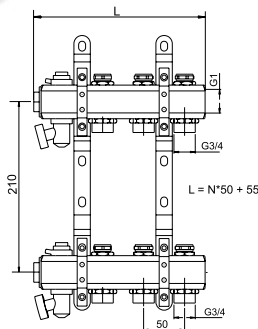
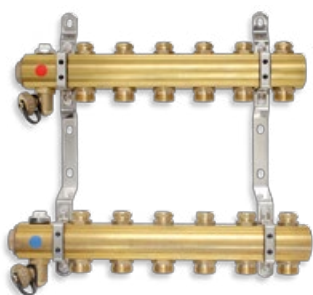
Wall-mounted spout for built-in mixers
Излив настенный для смесителя со скрытой арматурой

Délka výtokového ramínka
173 mm.

The length of the spout is 173 mm.

Длина поворотного излива
173 мм.

PROVEDENÍ	FINISH	CODE	BEZ DPH (Kč)	S DPH (Kč)	WITHOUT VAT (€)	WITH VAT (€)
chrom	chrome	RAM173.0	743	899	29,72	35,66



RO-S

Rozdělovač s regulačními ventily bez kulových kohoutů

Manifold with stop valves and air vents

Распределительный коллектор с регулирующими вентилями

PROVEDENÍ (N)	TYPE (N)	CODE	BEZ DPH (Kč)	S DPH (Kč)	WITHOUT VAT (€)	WITH VAT (€)
2 okruhy	2 ways	RO02S	1 404	1 699	56,16	67,39
3 okruhy	3 ways	RO03S	1 652	1 999	66,08	79,30
4 okruhy	4 ways	RO04S	1 983	2 399	79,32	95,18
5 okruhů	5 ways	RO05S	2 230	2 698	89,20	107,04
6 okruhů	6 ways	RO06S	2 561	3 099	102,44	122,93
7 okruhů	7 ways	RO07S	2 892	3 499	115,68	138,82
8 okruhů	8 ways	RO08S	3 222	3 899	128,88	154,66
9 okruhů	9 ways	RO09S	3 553	4 299	142,12	170,54
10 okruhů	10 ways	RO10S	3 801	4 599	152,04	182,45
11 okruhů	11 ways	RO11S	4 131	4 999	165,24	198,29

Rozdělovač 2-11 - okruhový vhodný pro přímé napojení otopných těles.

2 ks ocelových držáků

2 ks zátek G1"

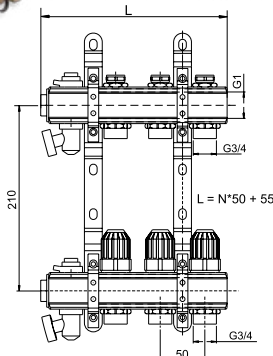
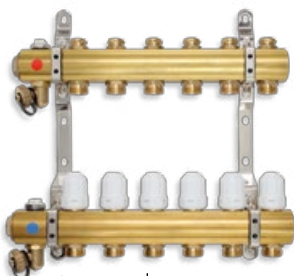
Výstup pro svěrné šroubení G3/4".

Šroubení pro připojení rozvodů není součástí balení, je třeba zvolit podle typu potrubí.

Regulační ventily na teplé vodě, uzavírací ventily na studené vodě.

odvzdušňovací ventil G1/2", 2 ks

vypouštěcí kohout G1/2", 2 ks



RZ-S

Rozdělovač s regulačními a uzavíracími ventily bez kulových kohoutů

Manifold with stop valves, thermostatic valves and air vents

Распределительный коллектор с регулирующими и термостатическими вентилями

PROVEDENÍ (N)	TYPE (N)	CODE	BEZ DPH (Kč)	S DPH (Kč)	WITHOUT VAT (€)	WITH VAT (€)
2 okruhy	2 ways	RZ02S	1 487	1 799	59,48	71,38
3 okruhy	3 ways	RZ03S	1 735	2 099	69,40	83,28
4 okruhy	4 ways	RZ04S	2 148	2 599	85,92	103,10
5 okruhů	5 ways	RZ05S	2 396	2 899	95,84	115,01
6 okruhů	6 ways	RZ06S	2 644	3 199	105,76	126,91
7 okruhů	7 ways	RZ07S	3 140	3 799	125,60	150,72
8 okruhů	8 ways	RZ08S	3 470	4 199	138,80	166,56
9 okruhů	9 ways	RZ09S	3 800	4 598	152,00	182,40
10 okruhů	10 ways	RZ10S	4 131	4 999	165,24	198,29
11 okruhů	11 ways	RZ11S	4 462	5 399	178,48	214,18

Rozdělovač 2-11 - okruhový vhodný pro podlahové vytápění.

Při montáži do větších objektů se doporučuje montáž se sestavou GM40 kvůli lepšímu hydraulickému vyvážení topných okruhů.

Výstup pro svěrné šroubení G3/4".

Šroubení pro připojení rozvodů není součástí balení, je třeba zvolit podle typu potrubí.

Regulační ventily na teplé vodě, uzavírací ventily na studené vodě.

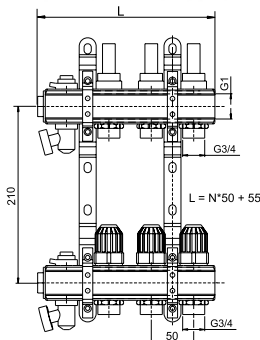
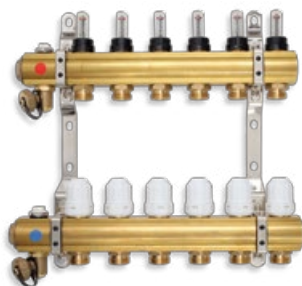
Uzavírací ventily s možností montáže elektrotermické hlavice FTE01. M30x1,5.

2 ks ocelových držáků

2 ks zátek G1"

odvzdušňovací ventil G1/2", 2 ks

vypouštěcí kohout G1/2", 2 ks



RZP-S

Rozdělovač s uzavíracími ventily a regulačním šroubením s průtokoměry bez kulových kohoutů

Manifold with valves, flow meters and air vents

Распределительный коллектор полностью укомплектован, включая расходомеры

PROVEDENÍ (N)	TYPE (N)	CODE	BEZ DPH (Kč)	S DPH (Kč)	WITHOUT VAT (€)	WITH VAT (€)
2 okruhy	2 ways	RZP02S	1 817	2 199	72,68	87,22
3 okruhy	3 ways	RZP03S	2 065	2 499	82,60	99,12
4 okruhy	4 ways	RZP04S	2 478	2 998	99,12	118,94
5 okruhů	5 ways	RZP05S	2 974	3 599	118,96	142,75
6 okruhů	6 ways	RZP06S	3 388	4 099	135,52	162,62
7 okruhů	7 ways	RZP07S	3 801	4 599	152,04	182,45
8 okruhů	8 ways	RZP08S	4 131	4 999	165,24	198,29
9 okruhů	9 ways	RZP09S	4 627	5 599	185,08	222,10
10 okruhů	10 ways	RZP10S	5 123	6 199	204,92	245,90
11 okruhů	11 ways	RZP11S	5 536	6 699	221,44	265,73
12 okruhů	12 ways	RZP12S	5 619	6 799	224,76	269,71

Rozdělovač 2-12 - okruhový vhodný pro podlahové vytápění.

Při montáži do větších objektů se doporučuje montáž se sestavou GM40 kvůli lepšímu hydraulickému vyvážení topných okruhů.

Regulační ventily na teplé vodě, uzavírací ventily na studené vodě.

Uzavírací ventily s možností montáže elektrotermické hlavice FTE01. M30x1,5.

Výstup pro svěrné šroubení G3/4".

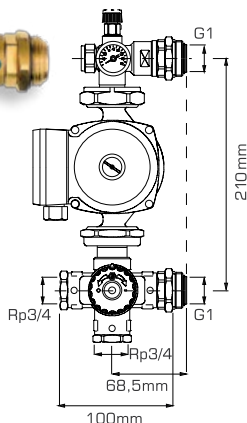
Šroubení pro připojení rozvodů není součástí balení, je třeba zvolit podle typu potrubí.

2 ks ocelových držáků

2 ks zátek G1"

odvzdušňovací ventil G1/2", 2 ks

vypouštěcí kohout G1/2", 2 ks



GM40GPA

Sestava pro rozdělovač s čerpadlem G1"

System for floor heating with pump
Система для напольного отопления

4-cestný termostatický ventil s připojením 3/4" s regulací teploty otopné vody v rozsahu 25-50°C

oběhové čerpadlo 25-40 130 mm (W0603)

teploměr 0-80°C

ruční odvzdušňovací ventil

Vhodný pro montáž na rozdělovače RZ a RZP v případě vytápění rozsáhlejších prostor.

CODE	BEZ DPH (Kč)	S DPH (Kč)	WITHOUT VAT (€)	WITH VAT (€)
GM40GPA	8 264	9 999	330,56	396,67



PT1210

Elektronický pokojový termostat denní

Daily electronic thermostat
Термостат электронный комнатный дневной

Napájení: 2x AA baterie.

Teplotní rozsah od 5 °C do 30 °C .

Čitlivost 0,2 °C / 0,5 °C (lze měnit DIP přepínačem).

Maximální ovládaný proud - 5A.

CODE	BEZ DPH (Kč)	S DPH (Kč)	WITHOUT VAT (€)	WITH VAT (€)
PT1210	660	799	26,40	31,68



PT930

Pokojový termostat

Room thermostat
Термостат комнатный

Maximální napětí: 230 V/ 10 A.
Stupeň krytí - IP20.

Pracovní rozsah od 5 °C do 30 °C.

Ag kontakty 1000/1000.

Kontrolka provozu.

CODE	BEZ DPH (Kč)	S DPH (Kč)	WITHOUT VAT (€)	WITH VAT (€)
PT930	412	499	16,48	19,78



TP010

Termostat příložený

Strap thermostat
Термостат прикладной

Maximální napětí: 230 V/ 15A.
Rozpínací i spínací kontakt.

Stupeň krytí - IP20.

Teplotní gradient 1K/min.
Pracovní rozsah od 10 °C do 90 °C.

Ag kontakty 1000/1000.

CODE	BEZ DPH (Kč)	S DPH (Kč)	WITHOUT VAT (€)	WITH VAT (€)
TP010	454	549	18,16	21,79



ZM

Směšovací ventil

Mixing valve
Вентиль смешивающий

Mosaz CW617N.
Maximální tlak 1,0 MPa.
Maximální teplota 110 °C.

Brass CW617N.
Maximal pressure 1,0 MPa.
Maximal temperature 110 °C.

Латунь CW617N.
Максимальное давление 1,0 MPa.
Максимальная температура 110 °C.

CODE	TYP - TYPE	ROZMĚR - SIZE	BEZ DPH (Kč)	S DPH (Kč)	WITHOUT VAT (€)	WITH VAT (€)
ZM31	3-cestný (way)	3/4"	1 197	1 448	47,88	57,46
ZM32	3-cestný (way)	1"	1 404	1 699	56,16	67,39
ZM41	4-cestný (way)	3/4"	1 404	1 699	56,16	67,39
ZM42	4-cestný (way)	1"	1 528	1 849	61,12	73,34



SE230

Elektrický pohon pro ventily ZM

Electric actuator for ZM valves 230V
Привод электрический для вентилей ZM 230B

Napájení 230 V.
Příkon 2,5 W.
Přívod 1,5 m - 3x0,5 mm².
Doba otočení 120 s.
Uhel otočení 90°.

Power supply 230 V.
Input 2,5 W.
Inlet 1,5 m - 3x0,5 mm².
Rotation time 120 s.
Rotation angle 90°.

Питание 230 V.
Мощность 2,5 W.
Подвод 1,5 м - 3x0,5 мм².
Время поворачивания 120 с.
Угол поворачивания 90°.

CODE	BEZ DPH (Kč)	S DPH (Kč)	WITHOUT VAT (€)	WITH VAT (€)
SE230	2 478	2 998	99,12	118,94



LU113

Luxusní kulový plnopřůtočný kohout - motýlek

Ball-shaped full-flow tap – butterfly
Кран шаровой полнопроходной с бабочкой

Typ ŠM. PN 40.

Type MF. PN 40.

Тип В/Н. PN 40.

CODE	BALENÍ - PACKAGING	ROZMĚR - SIZE	BEZ DPH (Kč)	S DPH (Kč)	WITHOUT VAT (€)	WITH VAT (€)
LU113/15	12	1/2"	123	149	4,92	5,90
LU113/20	9	3/4"	197	238	7,88	9,46
LU113/25	8	1"	297	359	11,88	14,26



LU115

Luxusní kulový plnopřůtočný kohout - motýlek

Ball-shaped full-flow tap – butterfly
Кран шаровой полнопроходной с бабочкой

Typ MM. PN 40.

Type FF. PN 40.

Тип В/В. PN 40.

CODE	BALENÍ - PACKAGING	ROZMĚR - SIZE	BEZ DPH (Kč)	S DPH (Kč)	WITHOUT VAT (€)	WITH VAT (€)
LU115/15	12	1/2"	115	139	4,60	5,52
LU115/20	9	3/4"	189	229	7,56	9,07
LU115/25	8	1"	280	339	11,20	13,44



LU118

Luxusní kulový plnopřůtočný kohout se šroubením - motýlek

Ball-shaped full-flow tap – butterfly
Кран шаровой полнопроходной с бабочкой

Typ ŠM. PN 40.

Type MF. PN 40.

Тип В/Н. PN 40.

CODE	BALENÍ - PACKAGING	ROZMĚR - SIZE	BEZ DPH (Kč)	S DPH (Kč)	WITHOUT VAT (€)	WITH VAT (€)
LU118/15	8	1/2"	181	219	7,24	8,69
LU118/20	6	3/4"	288	348	11,52	13,82
LU118/25	6	1"	454	549	18,16	21,79



W0603

Oběhové elektronické čerpadlo

Electric circulation pump
Электрический циркуляционный насос

PROVEDENÍ	TYPE	CODE	BEZ DPH (Kč)	S DPH (Kč)	WITHOUT VAT (€)	WITH VAT (€)
25 - 40	130 mm	W0603	3 305	3 999	132,20	158,64
25 - 60	130 mm	W0604	3 305	3 999	132,20	158,64



M6306A

Manometr 63 mm 1/4" axiální

Manometer
Манометр

PROVEDENÍ	TYPE	CODE	BEZ DPH (Kč)	S DPH (Kč)	WITHOUT VAT (€)	WITH VAT (€)
0 - 6 bar		M6306A	82	99	3,28	3,94



M6306R

Manometr 63 mm 1/4" radiální

Manometer
Манометр

PROVEDENÍ	TYPE	CODE	BEZ DPH (Kč)	S DPH (Kč)	WITHOUT VAT (€)	WITH VAT (€)
0 - 6 bar		M6306R	73	88	2,92	3,50



TK

Teploměr hliníkový přímý

Thermometer
Термометр алюминиевый прямой

PROVEDENÍ	TYPE	CODE	BEZ DPH (Kč)	S DPH (Kč)	WITHOUT VAT (€)	WITH VAT (€)
1/2"	150°C	TK12150	197	238	7,88	9,46
3/4"	150°C	TK34150	197	238	7,88	9,46



MC20

Regulátor tahu

Draft regulator
Регулятор тяги

PROVEDENÍ	TYPE	CODE	BEZ DPH (Kč)	S DPH (Kč)	WITHOUT VAT (€)	WITH VAT (€)
3/4"		MC20	743	899	29,72	35,66


JY520
Kulový kohout 1" s půlšroubením a zpětným ventilem k čerpadlu 6/4"

Ball-shaped tap 1" with half thread for pump 6/4" and safety valve
Шаровый кран 1" с полумуфтой для насосов 6/4" с накладкой и обратным клапаном

CODE	BALENÍ - PACKAGING	ROZMĚR - SIZE	BEZ DPH (Kč)	S DPH (Kč)	WITHOUT VAT (€)	WITH VAT (€)
JY520/25	1/10	1"	412	499	16,48	19,78


JY521
Kulový kohout 1" s půlšroubením k čerpadlu 6/4"

Ball-shaped tap 1" with half thread for pump 6/4"
Шаровый кран 1" с полумуфтой для насосов 6/4" с накладкой

CODE	BALENÍ - PACKAGING	ROZMĚR - SIZE	BEZ DPH (Kč)	S DPH (Kč)	WITHOUT VAT (€)	WITH VAT (€)
JY521/25	1/10	1"	222	269	8,88	10,66


EK116
Kulový kohout s připojením čidla - motýlek

Ball-shaped tap with sensor connection - butterfly
Кран шаровой с присоединением датчика, бабочка

Typ MM. PN 16.

Type FF. PN 16.

Тип В/В. PN 16.

CODE	BALENÍ - PACKAGING	ROZMĚR - SIZE	BEZ DPH (Kč)	S DPH (Kč)	WITHOUT VAT (€)	WITH VAT (€)
EK116/15	1	1/2"	107	129	4,28	5,14
EK116/20	1	3/4"	156	189	6,24	7,49


JY135
Vypouštěcí kulový kohout pro solární systémy

Drain valve with sealing for solar
Спускной кран с прокладкой для соляра

Max. teplota vody 150 °C, glykol max 50 %, mosaz CW617N.

Max. water temperature 150 °C, glycol max 50 %, brass CW617N.

Макс. температура воды 150 °C, гликоль макс. 50 %, латунь CW617N.

CODE	BALENÍ - PACKAGING	ROZMĚR - SIZE	BEZ DPH (Kč)	S DPH (Kč)	WITHOUT VAT (€)	WITH VAT (€)
JY135/15	1	1/2"	214	259	8,56	10,27


JY506
Zpětná klapka

Clack-valve
Обратный клапан

2 ks revizních a čistících otvorů 1/4".

2 pcs of revision and cleaning holes 1/4".

2 шт ревизионных и очистных отверстий 1/4".

CODE	BALENÍ - PACKAGING	ROZMĚR - SIZE	BEZ DPH (Kč)	S DPH (Kč)	WITHOUT VAT (€)	WITH VAT (€)
JY506/15	1/20	1/2"	131	159	5,24	6,29
JY506/20	1/22	3/4"	181	219	7,24	8,69
JY506/25	1/14	1"	247	299	9,88	11,86
JY506/32	1/8	5/4"	462	559	18,48	22,18


JY600
Kohout manometrový

Manometers tap
Кран манометровый

CODE	BALENÍ - PACKAGING	ROZMĚR - SIZE	BEZ DPH (Kč)	S DPH (Kč)	WITHOUT VAT (€)	WITH VAT (€)
JY600/8	1/50	1/4"	264	319	10,56	12,67
JY600/15	1/50	1/2"	230	278	9,20	11,04


RA605
Pojistný ventil pro ohřivač vody 6 bar

Safety valve with backflow preventer
Кран предохранительный

CODE	BALENÍ - PACKAGING	ROZMĚR - SIZE	BEZ DPH (Kč)	S DPH (Kč)	WITHOUT VAT (€)	WITH VAT (€)
RA605/15	1/50	1/2"	115	139	4,60	5,52
RA605/20	1/50	3/4"	206	249	8,24	9,89


RC
Regulační ventil bez manometru

Regulation valve
Кларан регулируемый

CODE	BALENÍ - PACKAGING	ROZMĚR - SIZE	BEZ DPH (Kč)	S DPH (Kč)	WITHOUT VAT (€)	WITH VAT (€)
RC20	1/15	3/4"	1 239	1 499	49,56	59,47
RC25	1/10	1"	1 735	2 099	69,40	83,28
RC32	1/10	5/4"	2 974	3 599	118,96	142,75
RC40	1/10	6/4"	3 181	3 849	127,24	152,69
RC50	1/5	2"	5 330	6 449	213,20	255,84

V čele 1/4" vnitřní závit pro připojení manometru, $t_{\max} = 80 \text{ }^{\circ}\text{C}$.

In front 1/4" female thread for manometer connection, $t_{\max} = 80 \text{ }^{\circ}\text{C}$.

В переду 1/4" внутренняя резьба для присоединения манометра, $T_{\max} = 80 \text{ }^{\circ}\text{C}$.


RC
Regulační ventil bez manometru

Regulation valve
Кларан регулируемый

CODE	BALENÍ - PACKAGING	ROZMĚR - SIZE	BEZ DPH (Kč)	S DPH (Kč)	WITHOUT VAT (€)	WITH VAT (€)
RC15S	1/25	1/2"	437	529	17,48	20,98
RC20S	1/25	3/4"	462	559	18,48	22,18

V horní části 1/4" závit pro připojení manometru, $t_{\max} = 80 \text{ }^{\circ}\text{C}$.

In upper part 1/4" female thread for manometer connection, $t_{\max} = 80 \text{ }^{\circ}\text{C}$.

В верхней части 1/4" внутренняя резьба для присоединения манометра, $T_{\max} = 80 \text{ }^{\circ}\text{C}$.


RC
Regulační ventil s manometrem

Regulation valve
Кларан регулируемый

CODE	BALENÍ - PACKAGING	ROZMĚR - SIZE	BEZ DPH (Kč)	S DPH (Kč)	WITHOUT VAT (€)	WITH VAT (€)
RC15SM	1/25	1/2"	553	669	22,12	26,54
RC20SM	1/25	3/4"	578	699	23,12	27,74

$t_{\max} = 80 \text{ }^{\circ}\text{C}$



JY522

Pojistný ventil

Safety valve Клапан предохранительный

CODE	BALENÍ - PACKAGING	ROZMĚR - SIZE	BEZ DPH (Kč)	S DPH (Kč)	WITHOUT VAT (€)	WITH VAT (€)
JY522/1515	25	1/2" - 0,15 Mpa	140	169	5,60	6,72
JY522/1525	25	1/2" - 0,25 Mpa	140	169	5,60	6,72
JY522/1530	25	1/2" - 0,3 Mpa	140	169	5,60	6,72
JY522/1560	25	1/2" - 0,6 Mpa	140	169	5,60	6,72
JY522/1580	25	1/2" - 0,8 Mpa	239	289	9,56	11,47
JY522/2025	25	3/4" - 0,25 Mpa	222	269	8,88	10,66
JY522/2030	25	3/4" - 0,3 Mpa	222	269	8,88	10,66
JY522/2060	25	3/4" - 0,6 Mpa	222	269	8,88	10,66

Maximální provozní teplota 5-110 °C,
glykol max 50 %.

Max. working temperature 5-110 °C,
glycol max 50 %.

Макс. рабочая температура
5-110 °C, гликоль макс. 50 %.



JY523

Pojistný ventil pro solární systémy

Solar safety valve

Клапан предохранительный для соляра

CODE	BALENÍ - PACKAGING	ROZMĚR - SIZE	BEZ DPH (Kč)	S DPH (Kč)	WITHOUT VAT (€)	WITH VAT (€)
JY523/1530	1	1/2" - 0,3 Mpa	280	339	11,20	13,44
JY523/1560	1	1/2" - 0,6 Mpa	264	319	10,56	12,67

Maximální provozní teplota 160 °C,
glykol max 50 %.

Materiál mosaz CW617N, nylon 66.

Max. working temperature 160 °C,
glycol max 50 %.

Material brass CW617N, nylon 66.

Макс. рабочая температура
160 °C, гликоль макс. 50 %.
Материал латунь CW617N,
нейлон 66.



SO

Nádoba pro solární otopné systémy závěsná

Vessel for solar installation - hanging

Сосуд подвесной для солярные отопительные системы

CODE	BALENÍ - PACKAGING	ROZMĚR - SIZE	BEZ DPH (Kč)	S DPH (Kč)	WITHOUT VAT (€)	WITH VAT (€)
SO18W	1	18 l	991	1 199	39,64	47,57
SO24W	1	24 l	1 073	1 298	42,92	51,50

Maximální provozní teplota 140 °C.
Vyměnitelná membrána.

Max. working temperature 140 °C.
Exchangable membrane.

Макс. рабочая температура
140 °C.
Заменяемая мембрана.



FT306

Solární mosazná vsuvka

Solar brass nipple

Солярный латунный ниппель

CODE	BALENÍ - PACKAGING	ROZMĚR - SIZE	BEZ DPH (Kč)	S DPH (Kč)	WITHOUT VAT (€)	WITH VAT (€)
FT306/20	10	3/4"	43	52	1,72	2,06
FT306/25	10	1"	69	83	2,76	3,31



FT307

Solární mosazná vsuvka redukováná

Solar brass reduced nipple

Ниппель солярный редуцированный латунный

CODE	BALENÍ - PACKAGING	ROZMĚR - SIZE	BEZ DPH (Kč)	S DPH (Kč)	WITHOUT VAT (€)	WITH VAT (€)
FT307/15	10	3/4"-1/2"	40	48	1,60	1,92
FT307/20	10	1"-3/4"	65	79	2,60	3,12



FT301

Solární mosazné kolínko 1"x3/4"

Solar brass elbow 1"x3/4"
Угольник солярный латунный 1"x3/4"

CODE	BALENÍ - PACKAGING	ROZMÉR - SIZE	BEZ DPH (Kč)	S DPH (Kč)	WITHOUT VAT (€)	WITH VAT (€)
FT301/20	10	1"x3/4"	60	73	2,40	2,88



FT302

Solární mosazné kolínko 3/4"x1" s převlečnou matkou

Solar brass elbow 3/4"x1" with sleeve nut
Угольник солярный латунный 3/4"x1" с перекидной гайкой

CODE	BALENÍ - PACKAGING	ROZMÉR - SIZE	BEZ DPH (Kč)	S DPH (Kč)	WITHOUT VAT (€)	WITH VAT (€)
FT302/20	10	1"x3/4"	73	88	2,92	3,50



FT303

Solární mosazné kolínko 3/4"

Solar brass elbow 3/4"
Угольник солярный латунный 3/4"

CODE	BALENÍ - PACKAGING	ROZMÉR - SIZE	BEZ DPH (Kč)	S DPH (Kč)	WITHOUT VAT (€)	WITH VAT (€)
FT303/2018	10	3/4"x18 mm	67	81	2,68	3,22
FT303/2022	10	3/4"x22 mm	67	81	2,68	3,22



FT304

Solární mosazné kolínko 22 mm x 22 mm

Solar brass elbow 22 mm x 22 mm
Угольник солярный латунный 22мм x 22мм

CODE	BALENÍ - PACKAGING	ROZMÉR - SIZE	BEZ DPH (Kč)	S DPH (Kč)	WITHOUT VAT (€)	WITH VAT (€)
FT304/22	10	22 mm	78	94	3,12	3,74



FT305

Solární mosazná matka

Solar brass nut
Солярная латунная гайка

CODE	BALENÍ - PACKAGING	ROZMÉR - SIZE	BEZ DPH (Kč)	S DPH (Kč)	WITHOUT VAT (€)	WITH VAT (€)
FT305/20	10	3/4"	19	23	0,76	0,91
FT305/25	10	1"	32	39	1,28	1,54


FT308
Solární mosazný T- kus

Solar brass 3-way fitting
Тройник солярный латунный

CODE	BALENÍ - PACKAGING	ROZMÉR - SIZE	BEZ DPH (Kč)	S DPH (Kč)	WITHOUT VAT (€)	WITH VAT (€)
FT308/20	10	3/4"	69	83	2,76	3,31


FT309
Solární mosazný T- kus

Solar brass 3-way fitting
Тройник солярный латунный

CODE	BALENÍ - PACKAGING	ROZMÉR - SIZE	BEZ DPH (Kč)	S DPH (Kč)	WITHOUT VAT (€)	WITH VAT (€)
FT309/20	10	3/4"-1/2"	65	79	2,60	3,12


FT310
Solární mosazné šroubení

Solar brass screwed fitting
Американка солярная латунная

CODE	BALENÍ - PACKAGING	ROZMÉR - SIZE	BEZ DPH (Kč)	S DPH (Kč)	WITHOUT VAT (€)	WITH VAT (€)
FT310/1515	10	15 mm	45	54	1,80	2,16
FT310/1818	10	18 mm	53	64	2,12	2,54
FT310/2222	10	22 mm	72	87	2,88	3,46


FT311
Solární mosazné šroubení

Solar brass screwed fitting
Американка солярная латунная

CODE	BALENÍ - PACKAGING	ROZMÉR - SIZE	BEZ DPH (Kč)	S DPH (Kč)	WITHOUT VAT (€)	WITH VAT (€)
FT311/2018	10	3/4" - 18 mm	51	62	2,04	2,45
FT311/2022	10	3/4" - 22 mm	53	64	2,12	2,54
FT311/2522	10	1" - 22 mm	65	79	2,60	3,12


FT312
Solární mosazné šroubení 3/4"

Solar brass screwed fitting 3/4"
Американка солярная латунная 3/4"

CODE	BALENÍ - PACKAGING	ROZMÉR - SIZE	BEZ DPH (Kč)	S DPH (Kč)	WITHOUT VAT (€)	WITH VAT (€)
FT312/2018	10	18 mm	47	57	1,88	2,26
FT312/2022	10	22 mm	53	64	2,12	2,54

GRANITOVÉ BATERIE

METALIA—
TITANIA
NOBLESS



IDEÁLNÍ BATERIE KE GRANITOVÝM DŘEZŮM DÍKY STEJNÉ POVRCHOVÉ ÚPRAVĚ



novaservis
QUALITY & DESIGN



NOVASERVIS, spol s r. o., Merhautova 208, 613 00 Brno
tel.: + 420 548 428 011, fax: + 420 548 428 012
e-mail: novaservis@novaservis.cz, www.novaservis.cz