



# KATALOG 2024

CENÍK / PRICE LIST • 05/2024

# Piktogramy a označení funkcí

## VODOVODNÍ BATERIE



prodloužená záruka  
na kartuši „7 let“



český výrobek



záruční servis do domu



otočné rameno



přepínání mezi proudem  
vody a sprchou



teleskopická  
vytahovací hadice



flexibilní rameno  
baterie



sklopné rameno 90°



termostatická baterie



baterie na studenou  
/míchanou vodu



kartuše 40 mm



přisávání vzduchu



úspora vody,  
úspora peněz



nastavitelný aerátor



click - clack výpust

## SPRCHOVÝ PROGRAM



chladný povrch  
baterie - cold touch



počet poloh sprchové růžice



počet poloh pevné sprchy



nastavitelný rozsah montáže



nastavitelná vzdálenost od zdi



nastavitelná výška setu



otočný držák sprchy



přisávání vzduchu



tenký design pevné sprchy



nepřekrucující  
se hadice - Antitwist



keramický přepínač



novinka

XX/2024

k dispozici od ...

## DŘEZY



automatické ovládání výpusti



sifon je součástí výrobku



oboustranná montáž dřezu

## KOUPELNOVÉ DOPLŇKY



koupelnové doplňky s možností montáže „nalep nebo vrtej“

## WC SEDÁTKA



snadná demontáž - easy click



vhodné pro WC keramiku typ Lyra



pomalu padající sedátko



antibakteriální

## INSTALATÉRSKÝ PROGRAM



KATALOG  
INSTALATÉRSKÝ  
PROGRAM 2024  
(samostatně  
mimo hlavní  
Katalog Novaservis)



**novaservis**  
FERRO GROUP



Dostává se vám do rukou katalog, který vám pomůže s výběrem moderních a kvalitních výrobků pro vaši domácnost. Pro váš lepší komfort jsme oddělili sekci **INSTALATÉRSKÉHO PROGRAMU** od **HLAVNÍHO KATALOGU** a vytvořili samostatný katalog s řadou technických informací.

Jsme česká firma s tradicí od roku 1990. Zaměřili jsme se na vývoj, výrobu a dodávky v oblasti vybavení koupelen. Máme moderní výrobní závod ve Znojmě. NOVASERVIS je přední výrobce českých vodovodních baterií a koupelňových doplňků (METALIA) nejen v České republice, ale také ve střední a východní Evropě.

**Produkty Novaservis jsou kombinací nejnovějších technologií s moderním a elegantním designem.**

Naše nabídka zahrnuje vodovodní baterie, sprchy, doplňky v moderní podobě a trendy variantách povrchů. Jsou vybaveny inovativními a funkčními řešeními a zajistí pohodlné používání, úsporu vody a tím snížení nákladů v domácnosti. Stručně řečeno, vše, co od moderního vybavení koupelen a kuchyní očekáváte, najdete u nás!



# KATALOG NOVASERVIS 2024

Už poměrně dlouhou dobu se soustředíme na inovaci a výrobu vodovodních baterií šetrných k životnímu prostředí díky jejich nezanedbatelné úspoře vody. Představujeme novou řadu vodovodních baterií Metalia 54, která se plynule

začleňuje do jednoho z našich klíčových konceptů. Nicméně, nemůžeme zapomenout ani na ostatní novinky či osvědčené produkty, které jsou stále v centru naší i vaší pozornosti. Přečtěte si o nich v našem aktuálním produktovém katalogu.

<b>1 OBSAH</b>	<b>VODOVODNÍ BATERIE</b>	179 Ostatní kuchyňské baterie	290 Doplnky na otopná tělesa	<b>NÁHRADNÍ DÍLY</b>
<b>2 Komplexní řešení</b>	<b>METALIA</b>	181 Ferro tlačné baterie	<b>KOUPELNOVÉ DOPLŇKY</b>	396 Náhradní díly - baterie
<b>4 Přehled novinek 2022</b>	32 Metalia 54	182 Ferro Algeo Square	<b>METALIA</b>	418 Náhradní díly - koupelnové doplňky
<b>6 Cenová mapa všech řad baterií</b>	38 Metalia 58	186 Ferro One	424 Náhradní díly - WC sedátka	426 Náhradní díly - rozdělovače
<b>7 Cenová mapa kuchyňských baterií</b>	43 Metalia 58 black	190 Ferro Fiesta	430 Náhradní díly - instalační materiál	<b>VÝSTAVNÍ PANELE</b>
<b>8 Přehled vodovodních baterií</b>	48 Metalia 57	192 Ferro Antica	434 Výstavní panely	<b>REJSTŘÍK PRODUKTŮ</b>
<b>10 Přehled kuchyňských baterií</b>	59 Metalia ECO+	195 Výtoková ramínka	<b>FERRO</b>	448 Rejstřík
<b>14 Nejširší nabídka</b>	64 Metalia 55	<b>TERMOSTATICKÉ BATERIE</b>	334 Ferro Smile	
<b>16 Funkce a povrch</b>	78 Kaskády - rameno	198 Aqualight	336 Ferro Retro	
<b>18 Vítejte u nás v Novaservisu</b>	81 Termostatické tělo pro boxy Metalia	199 Aquamat	338 Ferro Mephisto	
<b>25 ECO výrobky</b>	84 Výtoková ramínka	204 Aquasave	340 Ferro Antica	
<b>206 Koncepty moderní koupelny</b>	87 Výpusti click - clack	<b>KONCEPTY MODERNÍ KOUPELNY</b>	342 Ferro Greta	
<b>232 Přehled sprchového programu</b>	89 Sifóny	208 Černý koncept	344 Ferro Greta black	
<b>252 Sprchové sady</b>	<b>TITANIA</b>	217 Bílá/chrom koncept	346 Ferro Emotion	
<b>292 Přehled koupelnových doplňků</b>	92 Titania Iris	222 Hrana koncept	<b>TITANIA</b>	
<b>448 Rejstřík</b>	99 Titania Iris New	227 Barva koncept	353 Titania Naty	
<b>462 Obecné obchodní podmínky a kontakty</b>	106 Titania Nice	229 Retro koncept	355 Titania Naty black	
	110 Titania Smart	<b>SPRCHOVÝ PROGRAM</b>	357 Titania Orfeus	
	112 Titania Cube	234 Sprchové sety	<b>ZAHRADNÍ PROGRAM</b>	
	114 Titania Lux	250 Přepínače ke sprchovým setům	362 Zahradní program	
	118 Titania Hit	251 Koupelnové sady	<b>WC SEDÁTKA</b>	
	120 Titania Pure	252 Sprchové sady	372 WC sedátka	
	122 Titania Simply	255 Sprchové minisoupravy	<b>KUCHYŇSKÉ DŘEZY</b>	
	123 Titania Cosmos	257 Sprchové soupravy	382 Nerezové kuchyňské dřezy	
	125 Titania Fresh	259 Posuvné držáky sprchy	386 Sifony ke dřezům	
	133 Titania Retro II	261 Sprchové růžice	388 Granitové kuchyňské dřezy	
	138 Podomítkové boxy Titania, Nobless	268 Držáky sprchy pevné	390 Baterie ke granitovým dřezům	
	140 Podomítkové sady	268 Držáky sprchy a stěnové vývody		
	<b>NOBLESS</b>	271 Sprchové hadice		
	144 Nobless Edge	274 Růžice pevné sprchy		
	150 Nobless Tina chrom	278 Ramena pevné sprchy		
	154 Nobless Tina bílá/chrom	282 Otopná tělesa		
	157 Nobless Tina black	287 Příslušenství k otopným tělesům		
	161 Nobless Ego black			
	163 Nobless Ego			
	166 Nobless Trend			
	<b>FERRO</b>			
	170 Ferro kuchyňské baterie			
	172 Ferro kuchyňské baterie flexi			



# Komplexní řešení



Široký výběr armatur  
a radiátorových  
termostatů

**KATALOG  
INSTALATÉRSKÝ  
PROGRAM 2024  
STRANA 106**



Koupelňové  
radiátory

**STRANA 282**



Oběhová  
čerpadla

**KATALOG  
INSTALATÉRSKÝ  
PROGRAM 2024  
STRANA 83**



Skříně  
pro  
rozdělovače

**KATALOG  
INSTALATÉRSKÝ  
PROGRAM 2024  
STRANA 75**



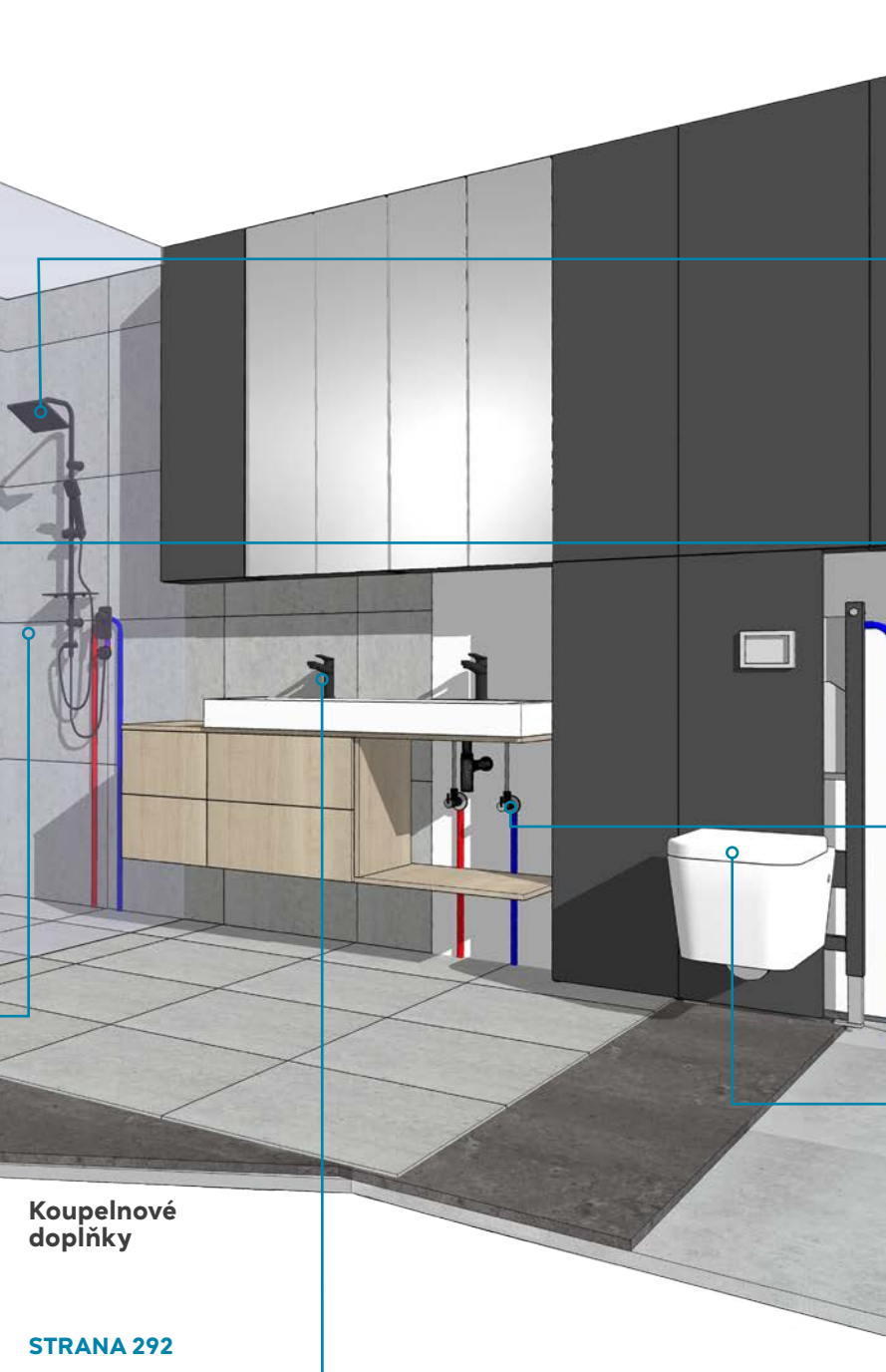
Rozdělovače  
pro otopné  
systémy

**KATALOG  
INSTALATÉRSKÝ  
PROGRAM 2024  
STRANA 66**



# NOVASERVIS

váš partner pro koupelny



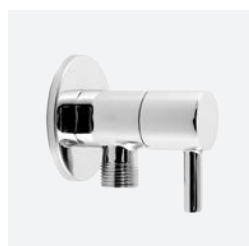
**Sprchový program**

**STRANA 232**



**Instalatérský program**

**KATALOG  
INSTALATÉRSKÝ  
PROGRAM 2024  
STRANA 15**



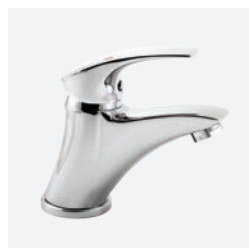
**Rohové ventily  
a spojovací  
hadičky**

**KATALOG  
INSTALATÉRSKÝ  
PROGRAM 2024  
STRANA 38**



**WC sedátka**

**STRANA 372**



**Vodovodní baterie**

**STRANA 8**

**Koupelnové  
doplňky**

**STRANA 292**

# Přehled novinek 2024



METALIA 54



ÚSPORNÉ AERÁTORY



DRŽÁK SPRCHY



KOUPELNOVÉ DOPLŇKY  
FERRO GRETA



WC SEDÁTKO



SPRCHOVÉ SETY

## INSTALATÉRSKÝ PROGRAM



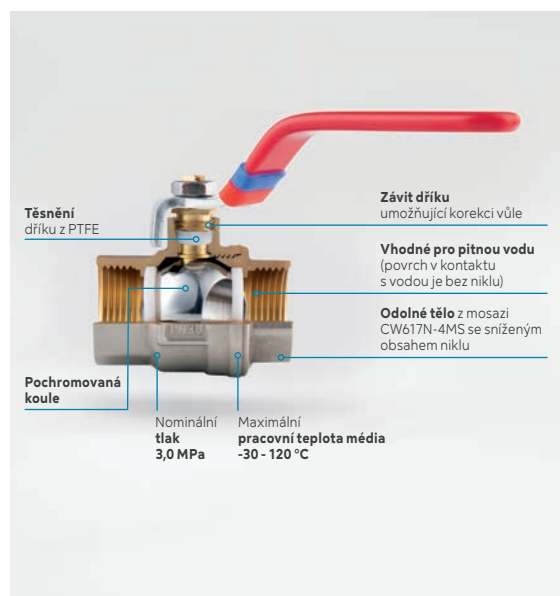
KATALOG  
INSTALATÉRSKÝ  
PROGRAM 2024  
(samostatně  
mimo hlavní  
Katalog Novaservis)





# Kohouty FERRO F-Power a F-Comfort

Najdete v katalogu **INSTALATÉRSKÝ PROGRAM 2024**



Variabilní možnost označení kulového ventilu barevnou bužírkou, která je součástí výrobku.



## Kohouty F-Power - PN30

Výhody a složení kulových kohoutů F-POWER



Použití kohoutů řady F-POWER



## Kohouty F-Comfort - PN20

Výhody a složení kulových kohoutů F-COMFORT



Testování odolnosti řady F-COMFORT



[www.kohouty.cz](http://www.kohouty.cz) [www.kohuty.sk](http://www.kohuty.sk)



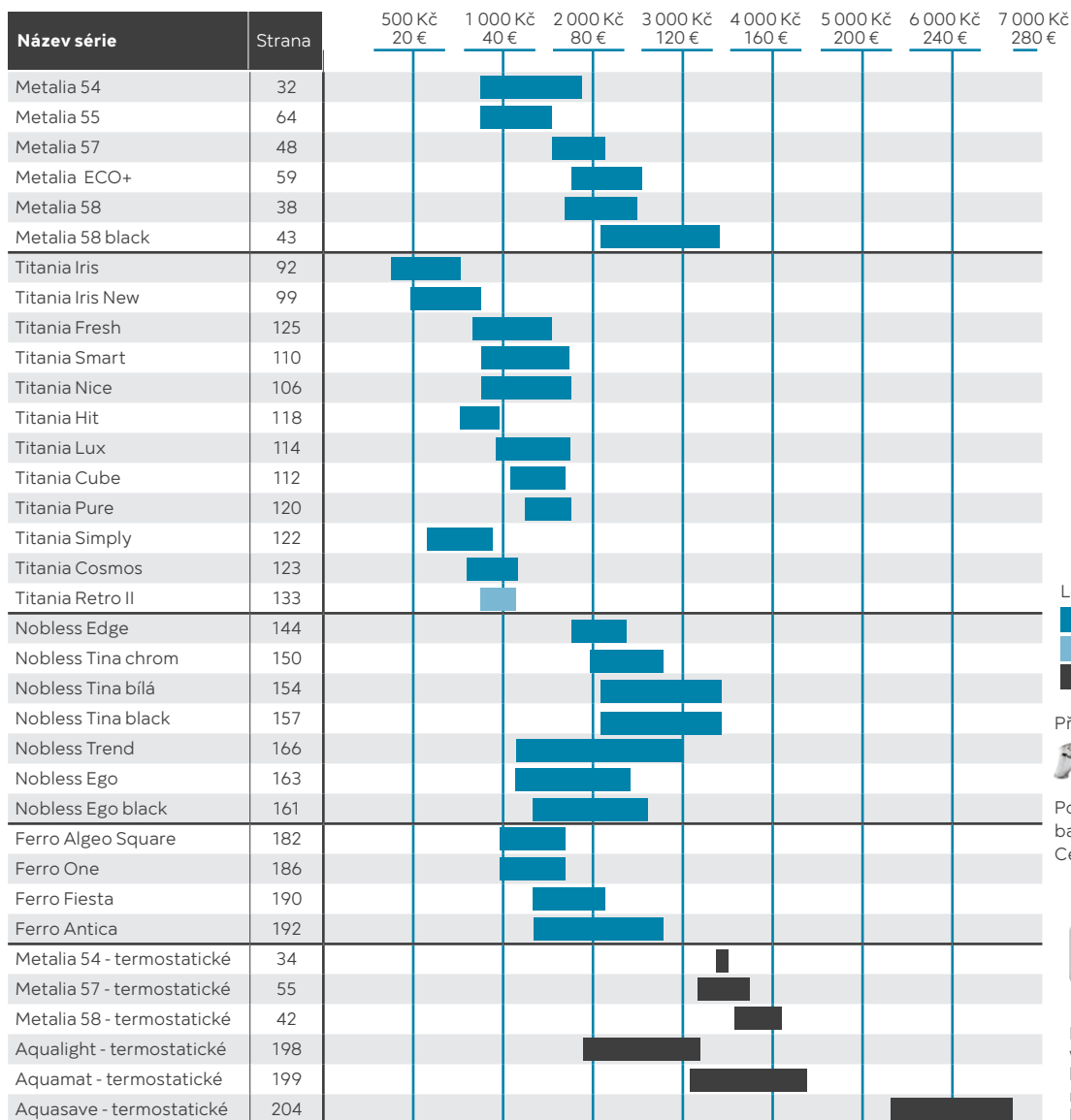
NAVŠTIVTE NAŠE MIKRO STRÁNKY PŘEDSTAVUJÍCÍ VÝHODY A VLASTNOSTI NAŠEHO ŠIROKÉHO SORTIMENTU INSTALATÉRSKÉHO PROGRAMU FERRO.

Podrobné informace o typech kohoutů FERRO F-Power a F-Comfort naleznete v samostatném katalogu zaměřeném na instalatérský program.

# Cenová mapa všech řad baterií

Díky cenové mapě se snadno zorientujete ve všech sériích vodovodních baterií společnosti NOVASERVIS - dle rozpočtu, názvu série nebo designu. Odkaz na konkrétní stranu, kde se vybraný produkt nachází, vám ušetří čas.

METALIA— TITANIA NOBLESS **FERRO**



Legenda:

- baterie pákové
- baterie kohoutkové
- baterie termostatické

Příklad:



Políčko udává rozpětí 4 základních baterií každé řady. Ceny jsou bez DPH.



Navštivte naše webové stránky, kde najdete naše interaktivní katalogy:



# Cenová mapa kuchyňských baterií

Tabulka cenové mapy kuchyňských baterií vám usnadní výběr cenově vhodné baterie do vaší kuchyně.

Název série	Strana	500 Kč 20 €	1 000 Kč 40 €	2 000 Kč 80 €	3 000 Kč 120 €	4 000 Kč 160 €	5 000 Kč 200 €	6 000 Kč 240 €
Metalia 54	32							
Metalia 55	64							
Metalia 57	48							
Metalia ECO+	59							
Metalia 58	38							
Metalia 58 black	43							
Titania Iris	92							
Titania Iris New	99							
Titania Fresh	125							
Titania Smart	110							
Titania Nice	106							
Titania Hit	118							
Titania Lux	114							
Titania Cube	112							
Titania Pure	120							
Titania Retro II	133							
Nobless Edge	144							
Nobless Tina chrom	150							
Nobless Tina bílá	154							
Nobless Tina black	157							
Nobless Trend	166							
Ostatní kuchyňské	179							
Ferro kuchyňské	170							
Ferro Algeo Square	182							
Ferro One	186							
Ferro Fiesta	190							
Ferro Antica	192							
Aquamat - termostatické	199							

# Vodovodní baterie dle designů

Nabídka vodovodních baterií společnosti Novaservis vás zaujme širokou škálou nabízených výrobků. Najdete zde baterie jak v klasickém chromovém provedení, tak i žádané kombinace bílá/chrom nebo černá/chrom, které zaujmou svým atraktivním designem v souladu s nejnovějšími trendy. Dokonale podtrhnou moderní styl vaší koupelny či kuchyně.

## METALIA



**METALIA 54**  
strana 32

**METALIA 55**  
strana 64

**METALIA 57**  
strana 48

**METALIA 58**  
strana 38

**METALIA ECO+**  
strana 59

## TITANIA



**TITANIA IRIS**  
strana 92

**TITANIA IRIS NEW**  
strana 99

**TITANIA FRESH**  
strana 125

**TITANIA SMART**  
strana 110

**TITANIA NICE**  
strana 106

**TITANIA LUX**  
strana 114



**TITANIA HIT**  
strana 118

**TITANIA RETRO II**  
strana 133

**TITANIA CUBE**  
strana 112

**TITANIA PURE**  
strana 120

**TITANIA SIMPLY**  
strana 122

**TITANIA COSMOS**  
strana 123

## NOBLESS



**NOBLESS EDGE**  
strana 144

**NOBLESS TINA**  
strana 150

**NOBLESS TREND**  
strana 166

**NOBLESS EGO**  
strana 163

METALIA— TITANIA NOBLESS **FERRO****FERRO****FERRO ALGEO SQUARE**  
strana 182**FERRO ONE**  
strana 186**FERRO FIESTA**  
strana 190**FERRO ANTICA**  
strana 192**FERRO TLAČNÉ**  
strana 181**TERMOSTATICKÉ  
BATERIE****METALIA 54**  
strana 34**METALIA 57**  
strana 55**METALIA 58**  
strana 42**TITANIA PURE**  
strana 120**AQUALIGHT**  
strana 198**AQUAMAT**  
strana 199**AQUASAVE**  
strana 204**BATERIE BÍLÉ****METALIA 57**  
strana 54**NOBLESS TINA**  
strana 154**NOBLESS TINA**  
strana 157**NOBLESS EGO**  
strana 161**METALIA 58**  
strana 43**BATERIE  
GRANITOVÉ****BATERIE GRANITOVÉ**  
strana 390**BATERIE BAREVNÉ****FERRO FLEXI  
70710**  
strana 172**FERRO FLEXI  
70730**  
strana 173**FERRO FLEXI  
70720**  
strana 174**TITANIA IRIS NEW**  
strana 103

# Kuchyňské baterie

## METALIA 54



**54014F,0C**  
strana 34

## METALIA 57



**57091,0**  
strana 52



**57115,0**  
strana 53



**57014,0**  
strana 52



**57081,0**  
strana 52

## METALIA 58



**58714,0**  
strana 39

## METALIA ECO+



**57091,0E**  
strana 59



**57096,0E**  
strana 59



**57014,0E**  
strana 59

## METALIA 55



**55091,0**  
strana 73

## NOBLESS TREND



**55014,0**  
strana 73



**55081,0**  
strana 72



**41713,0**  
strana 166

## NOBLESS TINA



**38713,0**  
strana 151



**38481,0**  
strana 151

## NOBLESS EDGE



**36713,0**  
strana 144



**36714,0**  
strana 145

FERRO ALGEO SQUARE



**82713,0**  
strana 183

FERRO ONE



**BFO4**  
strana 187

FERRO FIESTA



**BFI4**  
strana 191

FERRO ANTICA



**BAI4BR**  
strana 192

FERRO KUCHYŇSKÉ FLEXI



**70710**  
strana 172



**70730**  
strana 173



FERRO KUCHYŇSKÉ



**70720**  
strana 174



**70481,0**  
strana 170



**70710,0**  
strana 170



**70710,5**  
strana 170



**BLE4B**  
strana 170



OSTATNÍ KUCHYŇSKÉ BATERIE



**40481,0**  
strana 179

# Kuchyňské baterie

## TITANIA IRIS



**92014,0**  
strana 95



**92091,0**  
strana 96

## TITANIA IRIS NEW



**94414,0**  
strana 101



**94491,0**  
strana 101

## TITANIA RETRO II



**99113,0**  
strana 133

## TITANIA IRIS NEW



**94480,X**  
strana 103



**94484,X**  
strana 103

## TITANIA NICE



**97713,0**  
strana 106

## TITANIA SMART



**98713,0**  
strana 111

## TITANIA CUBE



**98813,0**  
strana 113

## TITANIA PURE



**90313,0**  
strana 120

## TITANIA LUX



**91081,0**  
strana 115



**91091,0**  
strana 115

## TITANIA HIT



**95591,0**  
strana 119



**95514,0**  
strana 119

## TITANIA FRESH



**96091,0**  
strana 130



**96713,0**  
strana 130

## BATERIE PRO BEZTLAKÝ OHRÍVAČ VODY



**55092,0**  
strana 73

## BATERIE GRANITOVÉ



**BATERIE GRANITOVÉ**  
strana 390

## BATERIE BAREVNÉ



**BATERIE BAREVNÉ**  
strana 227



Navštivte naše webové stránky, kde najdete KATALOG KUCHYŇSKÝ PROGRAM



## SPOŘIČE VODY

Spořičí dvoupolohový otočný aerátor s prodloužením a redukcí 22x1/24x1, na všechny typy ramínek. Délka 16 cm.  
**PER,F,P**  
strana 398



1 kus, M24x1  
**PER,001**  
strana 398



pro vanové a sprchové baterie, 1 kus  
připojení 1/2"  
**PER,020**  
strana 399



Spořičí dvoupolohový kloubový aerátor s redukcí 22x1/24x1 na všechny typy ramínek. Délka 5 cm. průtok 6 l/min.  
**PER,K2**  
strana 399



NEW



NEW

s přepínačem průtoku  
M24x1, průtok: 5,4 l/min.  
**PER/ECO**  
strana 399



NEW

výklopný  
M24x1, průtok: 7,5–9 l/min.  
**PER/58000,0**  
strana 399



NEW

M24x1, průtok: 6 l/min  
**PER/54000,0**  
strana 399



sada 2 kusy, M24x1.  
**VÝHODNÉ BALENÍ**  
**PER,012**  
strana 399

## ČISTIČ DEKALKO



0,1 l  
**CISTIC MALY**  
strana 413



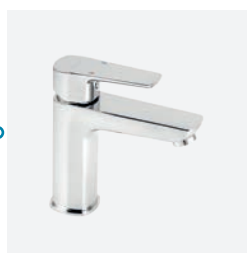
0,28 l  
**CISTIC VELKY**  
strana 413

# Nejširší nabídka produktů na trhu

**635**  
typů

## VODOVODNÍ BATERIE

39 sérií a 635 typů baterií



**419**  
typů

## KOUPELNOVÉ DOPLŇKY

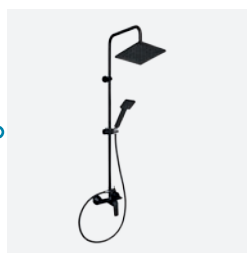
24 sérií a 419 typů



**183**  
typů

## SPRCHOVÝ PROGRAM A SETY

183 typů



**372**  
typů

## INSTALATÉRSKÝ PROGRAM

23 oblastí a 372 typů



**98**  
typů

## ROZDĚLOVAČE DO OTOPNÝCH SYSTÉMŮ

53 mosazných a 45 nerezových typů



**28**  
typů

## WC SEDÁTKA

28 typů



**33**  
typů

## DŘEZY

nerezové dřezy 18 typů  
a granitové dřezy 15 typů



# 3 621 položek v katalogu



## ZAHRADNÍ PROGRAM

53 typů

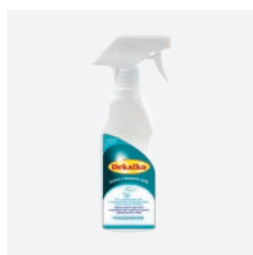
**53**  
typů



## OTOPNÁ TĚLESA

41 typů ve 3 barevných provedeních

**41**  
typů



## DROBNÉ PŘÍSLUŠENSTVÍ

447 typů

**447**  
typů



## NÁHRADNÍ DÍLY

1 336 typů

**1 336**  
typů



## VÝSTAVNÍ PANELE

46 typů

**46**  
typů



## NOVÝCH PRODUKTŮ V TOMTO VYDÁNÍ KATALOGU

102 typů

**102**  
typů

## PRODLOUŽENÉ ZÁRUKY

Vodovodní baterie



Koupelnové doplňky



Instalační program



Kuchyňské dřezy



Otopná tělesa a příslušenství

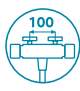






WC sedátka



# Přehled funkcí baterií




Vodovodní baterie společnosti Novaservis jsou kromě nezbytných funkcí, které usnadňují každodenní používání a zaručují komfort a bezpečnost, vybaveny také inovativními řešeními, která vám pomohou šetřit vodou a snižovat výdaje domácnosti.

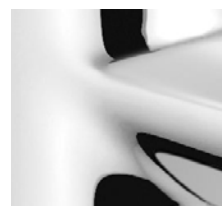
VODOVODNÍ BATERIE								
Název série	Strana	Rozteč 150 i 100 mm	ECO kartuše nebo aerátor	Kartuše 40 mm	Termostatická baterie	Keramický přepínač sprchy	Záruka na kartuši	Podomítkový box
Metalia 54	32		●*		●	●*	7	●
Metalia 55	64	●					7	●
Metalia 57	48	●			●		7	●
Metalia 58	38		●*		●	●	7	●
Metalia ECO+	59		●		●		7	●
Titania Lux	114			●			5	
Titania Iris	92	●					5	
Titania Iris New	99	●				●*	5	●
Titania Hit	118						5	
Titania Fresh	125	●				●*	5	●
Titania Nice	106						5	●
Titania Smart	110						5	●
Titania Cube	112						5	
Titania Pure	120				●	●	5	●
Titania Simply	122						5	
Titania Cosmos	123						5	
Titania Retro II	133	●					5	
Ferro Algeo Square	182						5	
Ferro One	186			●		●*	5	
Ferro Fiesta	190						5	
Ferro Antica	192						5	
Ferro kuchyňské	170						5	
Ferro tlačné	181						5	●
Nobless Edge	144						5	●
Nobless Tina	150					●	5	●
Nobless Trend	166					●*	5	
Nobless Ego	161						5	
Aquamat	199				●	●*	7	
Aquasave	204				●	●*	7	
Aqualight	198				●		2	

# Přehled povrchů baterií

Atraktivní vzhled baterií podtrhují zajímavé tvary a esteticky příjemné povrchy. Elegantní chrom, moderní černá nebo kombinace barev zdůrazní jedinečný charakter kuchyně či koupelny.

## VODOVODNÍ BATERIE

Název série	Str.						
		chrom	černá mat-chrom	černá mat	bílá-chrom	granit	bronz
Metalia 54	32	●					
Metalia 55	64	●					
Metalia 57	48	●			●	●	
Metalia 58	38	●		●			
Metalia ECO+	59	●					
Titania Lux	114	●					
Titania Iris	92	●					
Titania Iris New	99	●					
Titania Hit	118	●					
Titania Fresh	125	●				●	
Titania Nice	106	●					
Titania Smart	110	●					
Titania Cube	112	●					
Titania Pure	120	●					
Titania Simply	122	●					
Titania Cosmos	123	●					
Titania Retro II	133	●					
Ferro Algeo Square	182	●					
Ferro One	186	●					
Ferro Fiesta	190	●					
Ferro Antica	192						●
Ferro kuchyňské	170	●					
Ferro tlačné	181	●					
Nobless Edge	144	●				●	
Nobless Tina	150	●	●		●		
Nobless Trend	166	●					
Nobless Ego	161	●		●			
Aquamat	199	●					
Aquasave	204	●					
Aqualight	198	●					



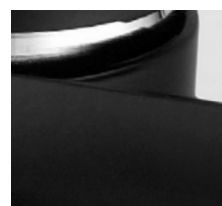
### Chrom

Prvotřídní chromový povrch je nejčastější a nejoblíbenější provedení baterií. Chrom je vysoce odolný povrch, jednoduše se udržuje.



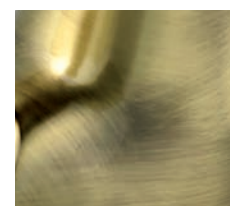
### Bílá-chrom

Bílá v kombinaci s lesklým chromem dokonale oživí a rozzáří interiér koupelny či kuchyně.



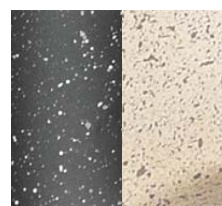
### Černá mat-chrom

Tato moderní barevná kombinace je nejlepší variantou pro velké elegantní koupelny a kuchyně.



### Bronzové provedení - Antica

Bronzové provedení je ideální nejen pro všechny milovníky retro stylu, ale i pro zákazníky s vytříbeným vkusem.



### Granitové dřezové baterie

Dřezové baterie s granitovým povrchem se dokonale hodí ke granitovým dřezům.



### Flexi baterie s barevným povrchem

Nabízíme baterie s barevnými flexi rameny, které ztraktivní vaši kuchyni.

# Vítejte u nás v NOVASERVISU

**Společnost Novaservis je jedním z největších prodejců vodovodních baterií a koupelňových doplňků v České republice a na Slovensku. Máme více než 30 let zkušeností v oboru.**

Jsme součástí silné mezinárodní skupiny FERRO. Staráme se o vysokou kvalitu produktů a naším posláním je uspokojování potřeb zákazníků a jejich bezpečný a dobře fungující domov. Proto mají produkty společnosti Novaservis doma miliony našich spokojených klientů. Každý rok uvádíme na trh nové modely, které plní nejnáročnější očekávání.

Novaservis působí na trhu už od roku 1990. Jako přední výrobce českých vodovodních baterií a koupelňových doplňků METALIA v České republice, ale také ve střední a východní Evropě, si klademe za prvořadý cíl vaši spokojenost s našimi produkty. Právě proto je motto naší společnosti: KVALITA a DESIGN. Široký sortiment významně doplňují atraktivní produkty ze sprchového programu. Naše značka vás osloví svým designem, kvalitou, dostupností, ale i prodlouženou zárukou a servisem až do domu.

**Vize, poslání  
a hodnoty určují  
směr, kterým se  
ubíráme, inspirují  
nás při každodenní  
práci, definují náš  
způsob fungování  
a náš přístup  
ke klientům,  
zaměstnancům  
a obchodním  
partnerům.**

Dobré pochopení jednotlivých trhů a potřeb zákazníků nám umožnilo získat důvěru obchodních partnerů a dynamickou mezinárodní expanzi. Trvalé investice do moderních technologií založené na filozofii udržitelného rozvoje nám umožňují nabízet atraktivní design a kvalitní výrobky pro mnoho segmentů trhu. Jako člen skupiny Ferro Group jsme si vybudovali přední pozici v oblasti řešení koupelen a kuchyní. Nabízíme zákazníkům profesionální výrobky v dokonalé harmonii špičkové technologie a moderních trendů designu. Chceme naše zákazníky doprovázet v každé fázi kontaktu s produktem – od inspirace přes efektivní doručení až po bezproblémové používání.

**Jsme součástí skupiny FERRO, která si díky kvalitním produktům, profesionálnímu přístupu a výhodám spolupráce udržuje na trhu pozici lídra již v 23 zemích Evropy.**

**Ferro Group v roce 2021 kapitálově vstoupila do společnosti TERMET S.A. – významného výrobce topné techniky v Polsku. Společnost Termet nabízí inovativní řešení, vysokou kvalitu a spolehlivost i v tomto segmentu.**



#### **Stabilní a sebevědomá pozice společnosti**

Společnost Novaservis vlastní několik úspěšných značek produktů, jako Metalia, Nobless, Titania a Ferro, což jí dává významnou výhodu nad konkurencí a zajišťuje silnou pozici na trhu. Dbáme na udržení technologických standardů a neustálý vývoj vysoce kvalitních produktů, což nám umožňuje uspokojovat požadavky široké škály zákazníků, zvyšovat důvěru ve značku a udržovat stabilní pozici na trhu.



#### **Naše evropské aktivity**

Kromě působení v České a Slovenské republice nabízí skupina FERRO své výrobky v Polsku, dalších státech Evropy a na mnoha světových trzích. Stáváme se jedním z největších výrobců sanitárních a instalačních armatur ve střední a východní Evropě. Výroba našich produktů probíhá v českém závodě Novaservis ve Znojmě.



#### **Vysoká kvalita výrobků**

Novaservis a skupina FERRO neustále podnikají kroky k získání těch nejlepších kvalitativních parametrů, kladou zvláštní důraz na splnění požadavků příslušných norem, zachování vysokých technických parametrů, bezpečnosti, inovací a funkčnosti svých výrobků. To podtrhuje skutečnost, že skupina FERRO zavedla systém managementu kvality ISO 9001: 2016. Díky speciální péči o kvalitu byla naše společnost opakovaně oceněna a vyznamenána za vysokou kvalitu svých produktů i v renomovaných odborných časopisech.

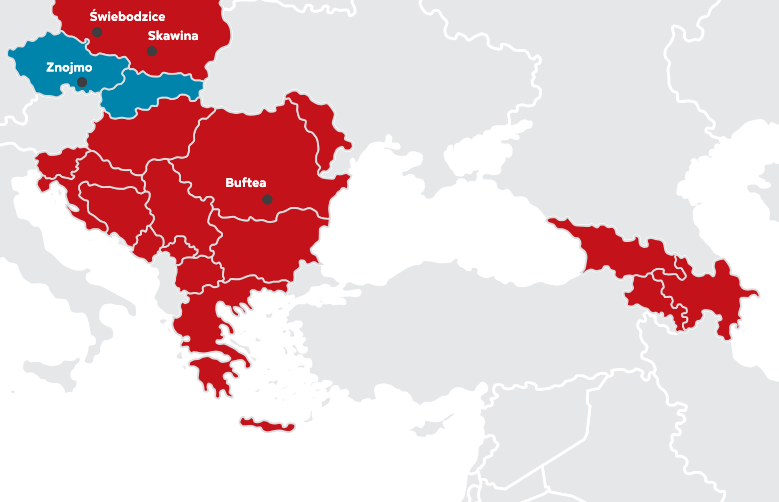


#### **Unikátní tým**

Naše společnost a její úspěch vytvářejí lidé, kteří jsou považováni za to nejcennější aktivum skupiny. Organizační kulturu skupiny FERRO vytvářejí lidé s nadšením a otevřenou myslí. Proto u nás pracují výjimeční zaměstnanci a my se staráme o jejich spokojenost a neustálý odborný rozvoj.

novaservis  
FERRO GROUP

FERRO®  
GROUP



## EXPANDUJEME!

Jsme lídrem v oboru  
již ve 23 zemích Evropy.

## Mezinárodní vize, místní kořeny

Aktivity skupiny FERRO na evropském trhu jsou realizovány společně s úspěšnými obchodními partnery. Díky tomu naše společnost dokonale analyzuje potřeby trhu a přizpůsobuje své aktivity lokálním specifikům. Flexibilita a místní aktivity v kombinaci s globálními příležitostmi zaručuje skupině FERRO Group v současné době vedoucí postavení v oboru sanitární a otopné techniky v Evropě. Podle své vize mezinárodního růstu expanduje skupina FERRO na stále nové trhy.

### Skupina FERRO GROUP

- FERRO S.A. Polsko
- FERRO International Sp. z o.o. Polsko
- NOVASERVIS spol. s r.o. Česká republika
- NOVASERVIS FERRO SK, s.r.o. Slovensko
- NOVASERVIS FERRO Group SRL Rumunsko, Moldávie
- FERRO HUNGARY KFT Maďarsko
- NOVASERVIS FERRO Bulgaria Ltd. Bulharsko, Řecko
- FERRO BALTICS UAB Lotyšsko, Litva, Estonsko
- FERRO ADRIATICA Chorvatsko, Makedonie, Bosna a Hercegovina, Černá Hora
- TERMET S.A. Polsko
- TESTER Sp. z o.o. Polsko

## Naše značky

Nasloucháme potřebám svých klientů a vytváříme pro ně vysoce kvalitní výrobky pod značkami: Ferro, Nobless, Metalia a Titania. Každá značka reaguje na potřeby různých skupin zákazníků a všechny byly vytvořeny s cílem usnadnit každodenní život a zaručit bezpečný, pohodlný a funkční interiér každého domu.

Značka  
globální

Značka skupiny  
CZ/SK

Značky produktů  
patřící do skupiny FERRO

FERRO® novaservis  
GROUP FERRO GROUP

FERRO® NOBLESS METALIA TITANIA

Sídlo skupiny FERRO ve Skawině



Výrobní závod a logistické centrum ve Znojmě



Historie skupiny FERRO je spojena s Krakovem v Polsku. Od jejího založení se sídlo společnosti již mnoho let nachází ve Skawině poblíž Krakova.

Síla značky spočívá ve vysoké kvalitě výrobků produkovaných v české továrně na základě evropských technologických standardů. Stejně tak ji charakterizuje neustále aktualizovaná a rozšiřovaná nabídka několika tisíc jedinečných produktů rozdělených do 25 kategorií: od koupelnových a kuchyňských baterií až po instalatérský program, měření, radiátory, čerpadla a regulace vytápění, určené jak domácnostem, tak i firemním zákazníkům - developerům, správcům nemovitostí, nájemcům a stavebním společností.

# Inovace a ergonomie

**Naše výrobky se vyznačují vysokou kvalitou, inovací a dokonalým designem.** Důkazem toho je řada ocenění a vyznamenání udělovaných průmyslovými kruhy a prestižními časopisy o interiérovém designu. Naše výrobky jsou součástí každodenního života, doprovázejí naše zákazníky, přispívají k pohodlnějšímu životu. Poskytujeme profesionální vytápěcí a sanitární řešení a záleží nám na bezpečnosti používání, funkčnosti a pohodlí zákazníka, jeho spokojenost je jediným skutečným měřítkem úspěchu.



**57115,0** Stojánková dřezová baterie se sklopným ramenem  
**70730,0C** Stojánková dřezová baterie flexi



# Kvalita v každém detailu

**V každé fázi výroby věnuje NOVASERVIS velkou pozornost detailům, jejich dokonalému provedení i dokončení.**

Výsledkem každého produktu je nejvyšší kvalita a dokonalý vzhled.

## KVALITA POD LUPOU

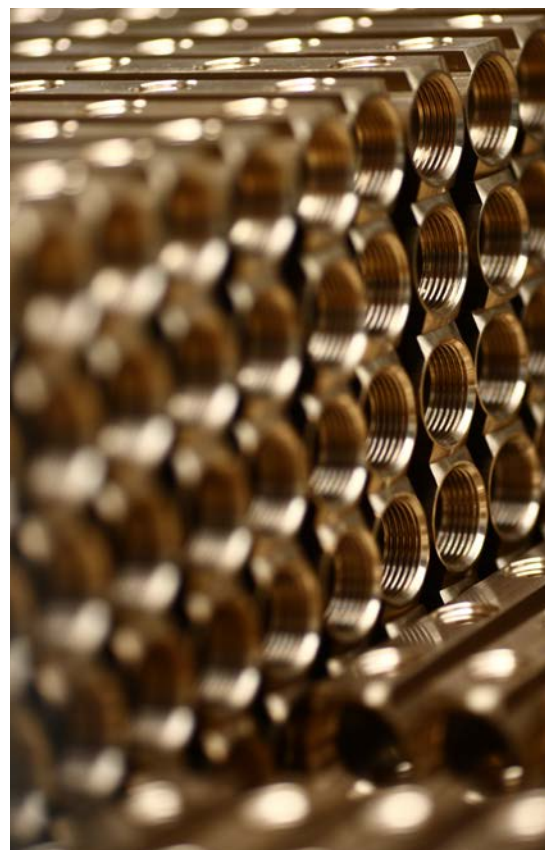
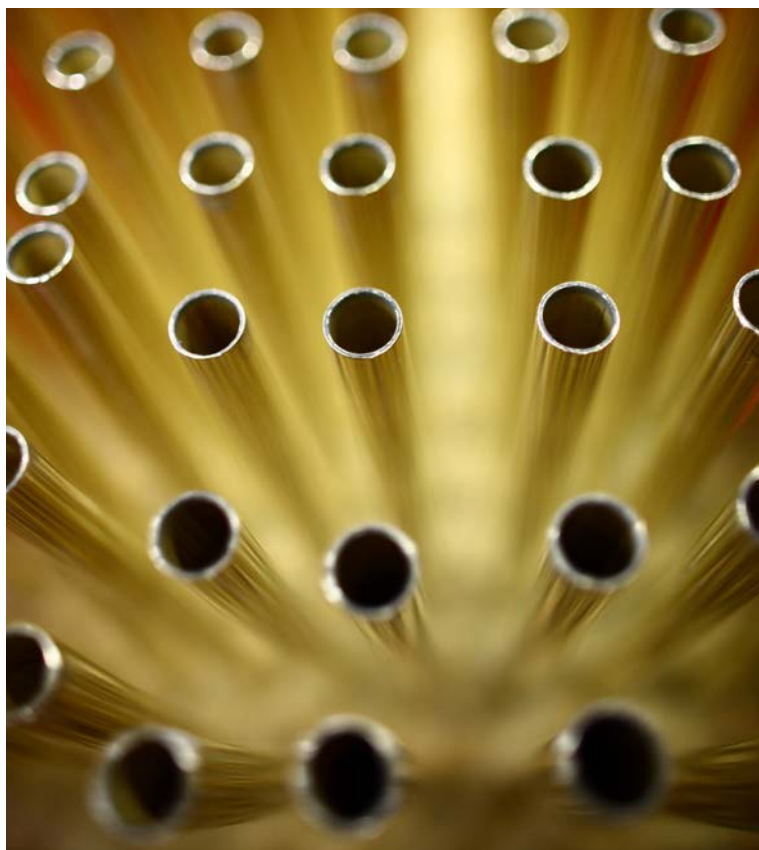
**Dbáme na vysokou kvalitu svých produktů. Naše společnost klade zvláštní důraz na plnění platných norem, zachování vysokých technických parametrů, bezpečnost a funkčnost produktů.** Všechny produkty společnosti podléhají extrémně důkladným a přísným postupům ověřování kvality. Jsou kontrolovány na každé výrobní stanici. Vysoce kvalifikovaní inženýři odpovídají za kvalitu a technickou certifikaci produktů dohlížejí na správný průběh procesů kontroly kvality. Auditóři kontrolují dodržování postupů systému zabezpečování jakosti. Patří mezi ně postupy uvedené v českých, slovenských, PN a evropských normách řady PN-EN a postupy týkající se systému řízení kvality.



## KONTROLA KVALITY A SMYSL PRO DETAIL

## PROČ S NÁMI SPOLUPRACOVAT?

- **Široký sortiment** – najdete u nás široké spektrum výrobků, od ekonomických až po luxusní
- **Kvalita a prodloužená záruka** – většina zboží má prodlouženou záruku
- **Materiály** – rádi vám předáme naše katalogy a technickou dokumentaci
- **Zastoupení na Slovensku** – máme na Slovensku přímé zastoupení a servis od roku 2004
- **Motivace** – máme pro vás připraveny motivační podmínky spolupráce
- **Servis** – pro veškeré zboží zajišťujeme záruční i pozáruční servis po celé ČR i SR



# Proces výroby

**Výroba společnosti NOVASERVIS probíhá ve vlastní továrně ve Znojmě. Produkty se vyrábí z nejkvalitnějších surovin a komponentů od spolehlivých dodavatelů.**

Součástí výrobního závodu ve Znojmě je moderní logistické centrum. To společně se strategickým umístěním v srdci Evropy zajišťuje efektivní distribuci mezi společnostmi skupiny a na jednotlivé evropské a světové trhy. Před opuštěním továrny procházejí všechny výrobky podrobnou kontrolou kvality, která zaručuje, že naši zákazníci obdrží kvalitní a spolehlivý produkt, který garantuje mnoho let pohodlného užívání.

**Továrna ve Znojmě je moderní výrobní závod s vlastním CNC obráběním, montážními pracovišti, brusírnou a galvanickou linkou.** Závod má téměř 40letou výrobní tradici. Dnes se zde vyrábějí nejen vodovodní baterie METALIA, ale také mosazné koupelnové doplňky METALIA, doplňky pro instalaci koupelnového vybavení a mosazné rozdělovače pro otopné systémy. Závod se také může pochlubit plně automatizovaným zařízením na povrchovou úpravu chromu s uzavřeným vodním okruhem, přizpůsobeným nejnovějším požadavkům na životní prostředí.



# Zkušenosti a vášeň

**Naše společnost a její úspěch vytvářejí lidé, kteří jsou nejcennějším aktivem naší společnosti. Organizační kulturu firmy NOVASERVIS a celé skupiny FERRO vytvářejí lidé s vášní a otevřenou myslí, proto u nás pracují výjimeční zaměstnanci a my se staráme o jejich neustálý rozvoj.** Věříme, že vhodný motivační systém, dobré pracovní podmínky a partnerské vztahy v týmu pomáhají efektivně pracovat, rozvíjet zaměstnance a ovlivňovat další rozvoj společnosti. Při naší každodenní činnosti se řídíme hodnotami, které nám umožňují budovat mimořádnou pracovní atmosféru.

PRACUJEME S MIMOŘÁDNÝMI LIDMI,  
PROTOŽE DÍKY NIM DOSAHUJEME  
MIMOŘÁDNÝCH VÝSLEDKŮ.



## LIDÉ

**Náš tým tvoří téměř pět set lidí z celé Evropy.**

Zkušenosti mnohaletých zaměstnanců doplňuje svěží perspektiva těch mladších, díky čemuž společně realizujeme kreativní nápady a zavádíme inovativní řešení. Společně vytváříme energickou a efektivní organizaci, která si cení týmové práce, vzájemného respektu a neustálého zlepšování.



# NOVINKA 2024



plynulé ovládání

odolná  
keramická  
kartuše  
s prodlouženou  
zárukou na 7 let

úsporný aerátor  
až 60 % úspora vody

průtok vody  
jen 6 litrů/min.

(běžná vodovodní  
baterie průtok  
15 litrů/min.)

tichý chod

vyrobeno ve  
Znojmě

kvalitní chromové  
provedení

moderní design

tělo z kvalitní mosazi



## METALIA 54

Naše nejúspornější baterie

## Koncept ECO

### ÚSPORNÁ ŘEŠENÍ PRO VAŠI DOMÁCNOST

Ekologie a rozumné využívání zdrojů, stejně jako snižování nákladů, jsou hodnoty, kterými se řídí budování koncepce ekologicky šetrných výrobků společnosti Novaservis. Vybrané baterie a sprchy jsou vybaveny inovativními prvky, které provzdušňují, regulují průtok a umožňují regulovat teplotu vody, což podporuje její úsporu. Při volbě ekologie nemusíme obětovat pohodlí ani estetiku. Baterie ECO se vyznačují také jedinečným designem v souladu s nejnovějšími trendy v oblasti designu.

Nová řada vodovodních baterií Metalia 54 do konceptu těchto produktů šetrných k přírodě výborně zapadá. Neměli bychom však zapomínat i na další produktové řady, které se řadí do našeho Konceptu ECO:

- Metalia 58 (černé i chromové provedení)
- Metalia ECO+
- Titania Fresh
- Titania Cosmos
- úsporné komponenty (aerátory, sprchy atd.)

 **ECO**  
KONCEPT

# METALIA 54

Naše neúspornější baterie



## VODA NAD ZLATO



Ano, s trochou nadsázky můžeme konstatovat, že voda již brzy může být nad zlato, tedy nedostatkovým „zbožím“. Pro většinu z nás je však v tuto chvíli něčím naprosto samozřejmým – zvedneme páku vodovodní baterie a teče čistá tekutina, která uhasí naši žízeň. Pro více než 1 miliardu lidí po celém světě je ale pitná voda luxusem.

### Jak vodou neplýtvat?

Z údajů o průměrné spotřebě vody na osobu v České republice vyplývá, že pouze 2 - 4 % z celkové spotřebované vody domácností připadá na pití. Ostatní voda v našich domácnostech proteče s větším či menším užitkem. Vždy však platí, že s vodou bychom měli nakládat s rozmyslem, neplýtvat jí, ale chránit ji, protože v budoucnu nemusí být ani pro nás tak samozřejmá.

Každý z nás může přispět a svým zodpovědným přístupem chránit zásoby sladké vody a tím i snížit vlastní finanční výdaje. Stačí se jen zaměřit na pár důležitých zásad:

- čistit si zuby či holit se bez volně protékající vody
- nenapouštět si vanu, ale sprchovat se rychleji
- pračku a myčku pouštět pouze maximálně naplněnou
- nádobí mýt pouze v napuštěném dřezu
- upravit způsob splachování toalety
- opravit kapající vodovodní baterii či protékající toaletu
- zamezit zbytečnému odpouštění vody

- zalévat zahradu dešťovou vodou
- před koupí nových vodovodních baterií uvažovat nad jejich úspornými funkcemi

### Kde hledat další úspory?

Odlehčit přírodě i svojí peněženku můžete nákupem úsporných vodovodních baterií, redukcí průtoku vody sprchovou hadicí, úspornými aerátory či úspornou ruční sprchou.

### KOMPONENTY, KTERÝMI SPOŘÍME



Součástí každé ECO baterie je díl, garantující úsporu vody a peněz.

VÝMĚNA BATERIÍ V DOMÁCNOSTI ZA ÚSPORNÉ VÁM KAŽDÝ MĚSÍC USPOŘÍ AŽ 500 KČ.\*

## METALIA 58



výška 152 mm  
**58001/1,0**  
2 199 Kč | 87,22 €



výška 257 mm  
**58501/1,0**  
3 199 Kč | 126,91 €



výška 152 mm  
**58001/1,5**  
2 499 Kč | 99,12 €



výška 257 mm  
**58501/1,5**  
3 599 Kč | 142,75 €



rozteč 150 mm  
**58061,0**  
3 099 Kč | 122,93 €



keramický přepínač  
rozteč 150 mm  
**58020,5**  
4 499 Kč | 178,46 €



rozteč 150 mm  
**58061,5**  
3 699 Kč | 146,74 €

**Ušetřete  
měsíčně až  
500 Kč!\***

Uvedené ceny jsou včetně DPH.

\* Každý měsíc může 4členná domácnost uspořit až 500 Kč v případě použití úsporných baterií, komponentů Novaservis a průměrné roční spotřeby studené i teplé pitné vody.

\* Každý měsíc může štvorčlenná domácnost ušetřit až 10 €, ak používá úsporné vodovodné batérie a komponenty Novaservis. Výpočet zohľadňuje ročný priemer spotreby studenej a teplej pitnej vody. Průměrné ceny vody v ČR a SR jsou odlišné.

VÝMĚNA BATERÍ V DOMÁCNOSTI ZA ÚSPORNÉ VÁM KAŽDÝ MĚSÍC USPOŘÍ AŽ 500 Kč.\*

## TITANIA FRESH

Ušetřete  
měsíčně až  
500 Kč!\*



**96001/1,0E**  
1 199 Kč | 47,57 €



keramický přepínač  
rozteč 150 mm  
**96021,0E**  
2 249 Kč | 89,23 €



keramický přepínač  
rozteč 100 mm  
**96025,0E**  
2 249 Kč | 89,23 €



rozteč 150 mm  
**96061,0E**  
1 598 Kč | 63,41 €



rozteč 100 mm  
**96065,0E**  
1 598 Kč | 63,41 €

## TITANIA COSMOS



## ÚSPORA V KUCHYNI



**90201/1,0E**  
1 049 Kč | 41,62 €



rozteč 150 mm  
**90220,0E**  
1 598 Kč | 63,41 €



rozteč 150 mm  
**90261,0E**  
1 298 Kč | 51,50 €



**57091,0E**  
2 499 Kč | 99,12 €



**57014,0E**  
2 499 Kč | 99,12 €

## ÚSPORNÉ KOMPONENTY



černá  
**RU/201,5**  
549 Kč | 21,79 €



chrom  
**RU/201,0**  
489 Kč | 19,39 €



chrom  
**RU/775,0**  
599 Kč | 23,76 €



chrom  
**RU/776,0**  
599 Kč | 23,76 €



chrom  
**RU/880,0**  
799 Kč | 31,68 €



chrom  
**RU/920,0**  
348 Kč | 13,82 €

[www.setremevodou.cz](http://www.setremevodou.cz) • [www.setrimevodou.sk](http://www.setrimevodou.sk) Uvedené ceny jsou včetně DPH.

\* Každý měsíc může 4členná domácnost ušetrřit až 500 Kč v případě použití úsporných baterií, komponentů Novaservis a průměrné roční spotřeby studené i teplé pitné vody.

\* Každý měsíc může štvorčlenná domácnost ušetrřit až 10 €, ak používa úsporné vodovodné batérie a komponenty Novaservis. Výpočet zohľadňuje ročný priemer spotreby studenej a teplej pitnej vody. Průměrné ceny vody v ČR a SR jsou odlišné.



57002/1,0 Stojánková umyvadlová baterie



# METALIA



## NEJPRODÁVANĚJŠÍ ČESKÉ BATERIE VYRÁBÍ NOVASERVIS ZNOJMO

Vodovodní baterie METALIA jsou českým výrobkem, který si svojí spolehlivostí, příznivou cenou a atraktivním designem získává mnohé zákazníky a odvážně konkuruje renomovaným zahraničním značkám. Tyto baterie jsou předurčeny pro domácnosti, stavby i developerské projekty. Baterie jsou osazeny odolnou a bezpečnou ovládací keramickou kartuší KEROX. Kartuše mají buď standardní nebo úspornou polohovací variantu. Baterie Metalia jsou vyráběny také v žádané termostatické variantě nebo jako praktický podomítkový box. Barevné provedení povrchu je chrom, bílá - chrom a černá. Rozteč 100 a 150 mm. Pro delší životnost baterie a komfort užívání doporučujeme montáž vodovodního filtru. Prodloužená záruka - 7 let na kartuši.

Vodovodní baterie Metalia doporučuje český Cech topenářů a instalatérů.

## ATTRACTIVE, HIGH QUALITY MIXERS AT AFFORDABLE PRICES PRODUCED BY NOVASERVIS ZNOJMO

Single-lever mixers METALIA are Czech products that get over a large quantity of customers through their eminent reliability, favourable prices and attractive design and thanks to this fact bravely compete with reputable foreign trade marks. Metalia mixers are determinate to households, constructions and development projects. Mixers have resistant and safety control ceramic cartridge KEROX. The cartridges have either standard or economic position. We also started production of Metalia thermostatic mixers and practical built-in boxes. Colour finish: chrome, white – chrome and black. Spacing 100 and 150mm. We recommend mounting of plumbing filter for longer working life and more comfortable usage. The guarantee is 7 years to cartridge.

Mixers Metalia are recommended by Czech Association of heating engineers and plumbers.



# METALIA 54

Naše nejúspornější baterie



# 60 % úspora vody

- Úsporné řešení pro vaši domácnost a vaše projekty
- Umyvadlové a dřezové baterie s úsporným aerátorem 6 l/min.
- Vanová a sprchová baterie s příslušenstvím s průtokem 8 l/min.
- Keramická kartuše s prodlouženou zárukou 7 let
- Český výrobek v moderním designu
- Servis do objektu zdarma



**54001/1****Stojánková umyvadlová baterie**  
Basin mixer

- Výška 132 mm, baterie bez uzávěru výpusti.  
Úsporný aerátor, maximální průtok 6 l/min.
- Height of body 132 mm, without waste.  
Water saving aerator, maximum flow rate 6 l/min.

Provedení	Finish	Kód/Code	Bez DPH (Kč)	S DPH (Kč)	Without VAT (€)	With VAT (€)
chrom	chrome	<b>54001/1,0</b>	<b>991</b>	1 199	<b>39,64</b>	47,57

**54003****Stojánková umyvadlová baterie**  
Basin mixer

- Výška 132 mm, s uzávěrem výpusti click-clack.  
Úsporný aerátor, maximální průtok 6 l/min.
- Height of body 132 mm, with click-clack waste.  
Water saving aerator, maximum flow rate 6 l/min.

Provedení	Finish	Kód/Code	Bez DPH (Kč)	S DPH (Kč)	Without VAT (€)	With VAT (€)
chrom	chrome	<b>54003,0</b>	<b>1 280</b>	1 549	<b>51,20</b>	61,44

**54020/1****Vanová nástěnná baterie 150 mm**  
Wall-mounted bath mixer 150 mm

- Baterie bez příslušenství.
- Mixer without accessories.

Provedení	Finish	Kód/Code	Bez DPH (Kč)	S DPH (Kč)	Without VAT (€)	With VAT (€)
chrom	chrome	<b>54020/1,0</b>	<b>1 652</b>	1 999	<b>66,08</b>	79,30

**54020****Vanová nástěnná baterie 150 mm**  
Wall-mounted bath mixer 150 mm

- Baterie s kovovou hadicí, výklopným držákem sprchy a 3polohovou úspornou rúžicí s průtokem 8 l/min.
- Mixer with metal hose, adjustable shower holder and 3-position water saving hand shower with flow rate 8 l/min.

Provedení	Finish	Kód/Code	Bez DPH (Kč)	S DPH (Kč)	Without VAT (€)	With VAT (€)
chrom	chrome	<b>54020,0</b>	<b>1 900</b>	2 299	<b>76,00</b>	91,20

**54061/1****Sprchová nástěnná baterie 150 mm**  
Wall-mounted shower mixer 150 mm

- Baterie bez příslušenství.
- Mixer without accessories.

Provedení	Finish	Kód/Code	Bez DPH (Kč)	S DPH (Kč)	Without VAT (€)	With VAT (€)
chrom	chrome	<b>54061/1,0</b>	<b>1 321</b>	1 598	<b>52,84</b>	63,41

**54061****Sprchová nástěnná baterie 150 mm**  
**Wall-mounted shower mixer 150 mm**

- Baterie s kovovou hadicí, výklonným držákem sprchy a 3polohovou úspornou růžicí s průtokem 8 l/min.
- Mixer with metal hose, adjustable shower holder and 3-position water saving hand shower with flow rate 8 l/min.

Provedení	Finish	Kód/Code	Bez DPH (Kč)	S DPH (Kč)	Without VAT (€)	With VAT (€)
chrom	chrome	<b>54061,0</b>	<b>1 569</b>	1 898	<b>62,76</b>	75,31

**54211****Bidetová podomítková baterie**  
**Bidet Built-in mixer**

- Podomítková bidetová baterie s držákem sprchy, kovovou hadicí a sprchovou růžicí se stop-ventilem. Včetně podomítkového tělesa.
- Bilt-in mixer with shower holder, metal hose and a shower head with stop-valve. Including concealed body.

Provedení	Finish	Kód/Code	Bez DPH (Kč)	S DPH (Kč)	Without VAT (€)	With VAT (€)
chrom	chrome	<b>54211,0</b>	<b>2 313</b>	2 799	<b>92,52</b>	111,02

**54050****Sprchová podomítková baterie**  
**Built-in shower mixer**

- Včetně podomítkového tělesa.
- Including concealed body.

Provedení	Finish	Kód/Code	Bez DPH (Kč)	S DPH (Kč)	Without VAT (€)	With VAT (€)
chrom	chrome	<b>54050,0</b>	<b>1 239</b>	1 499	<b>49,56</b>	59,47

**BOX54051R****Podomítková baterie s boxem 2 vývody**  
**Built-in mixer including mounting box, 2-way**

- Boxy jsou dodávány komplet včetně krytu, páky a přepínače. Objednávejte pod jedním kódem. Baterie jsou dodávány s jedním typem krytu.
- Mounting boxes are delivered complete, including a cover, a lever and a diverter. Order under one code. The mixers are delivered with one type of cover.

Provedení	Finish	Kód/Code	Bez DPH (Kč)	S DPH (Kč)	Without VAT (€)	With VAT (€)
chrom	chrome	<b>BOX54051R,0</b>	<b>3 140</b>	3 799	<b>125,60</b>	150,72

**BOX54051RX****Podomítková baterie s boxem 3 vývody**  
**Built-in mixer including mounting box, 3-way**

- Boxy jsou dodávány komplet včetně krytu, páky a přepínače. Objednávejte pod jedním kódem. Baterie jsou dodávány s jedním typem krytu.
- Mounting boxes are delivered complete, including a cover, a lever and a diverter. Order under one code. The mixers are delivered with one type of cover.

Provedení	Finish	Kód/Code	Bez DPH (Kč)	S DPH (Kč)	Without VAT (€)	With VAT (€)
chrom	chrome	<b>BOX54051RX,0</b>	<b>3 305</b>	3 999	<b>132,20</b>	158,64



NEW

**54081**
**Stojánková teleskopická dřezová baterie**  
**Pull-out sink mixer**

- S 2polohovou sprškou a hadicí 1,5 m.
- With 2-function shower and 1,5 m long hose.

Provedení	Finish	Kód/Code	Bez DPH (Kč)	SDPH (Kč)	Without VAT (€)	With VAT (€)
chrom	chrome	<b>54081,0</b>	<b>2 065</b>	2 499	<b>82,60</b>	99,12

**54091**
**Stojánková dřezová baterie**  
**Sink mixer**

- Délka výtokového ramínka 230 mm.  
Typ 54091,0E s úsporným aerátorem - maximální průtok 6 l/min.
- The spout length is 230 mm.  
Type 54091,0E with energy-saving aerator - maximum flow rate 6 l/min.

Provedení	Finish	Kód/Code	Bez DPH (Kč)	SDPH (Kč)	Without VAT (€)	With VAT (€)
chrom	chrome	<b>54091,0</b>	<b>1 239</b>	1 499	<b>49,56</b>	59,47
chrom	chrome	<b>54091,0E</b>	<b>1 280</b>	1 549	<b>51,20</b>	61,44

\*  
**54096**
**Stojánková umyvadlová a dřezová baterie**  
**Wash basin + sink mixer**

- Délka výtokového ramínka 185 mm.
- The spout length is 185 mm.

Provedení	Finish	Kód/Code	Bez DPH (Kč)	SDPH (Kč)	Without VAT (€)	With VAT (€)
chrom	chrome	<b>54096,0</b>	<b>1 239</b>	1 499	<b>49,56</b>	59,47



NEW

**54014F,0C**
**Stojánková dřezová baterie s černým elastickým ramenem**  
**Sink mixer with black elastic spout**

Provedení	Finish	Kód/Code	Bez DPH (Kč)	SDPH (Kč)	Without VAT (€)	With VAT (€)
černá-chrom	black-chrome	<b>54014F,0C</b>	<b>1 487</b>	1 799	<b>59,48</b>	71,38

**54960**
**Sprchová termostatická baterie 150 mm**  
**Thermostatic shower mixer 150 mm**

- Baterie bez příslušenství.
- Mixer without accessories.

Provedení	Finish	Kód/Code	Bez DPH (Kč)	SDPH (Kč)	Without VAT (€)	With VAT (€)
chrom	chrome	<b>54960/1,0</b>	<b>2 313</b>	2 799	<b>92,52</b>	111,02

**MINI920****Sprchová minisouprava 920****Shower mini set 920**

- Souprava obsahuje 3polohovou úspornou sprchovou růžici, kovovou hadici 150 cm s anti-twist systémem a výklopný držák sprchy.
- The set includes 3-position water saving shower head, metal hose 150 cm with anti-twist system and adjustable shower holder.

Provedení	Finish	Kód/Code	Bez DPH (Kč)	S DPH (Kč)	Without VAT (€)	With VAT (€)
chrom	chrome	<b>MINI920,0</b>	<b>288</b>	348	<b>11,52</b>	13,82

**KIT920****Sprchová souprava****Shower set**

- Souprava obsahuje 3polohovou úspornou sprchovou růžici, posuvný držák sprchy, kovovou hadici 150 cm s anti-twist systémem a plastovou mýdelku. Délka tyče 740 mm. Nastavitelná rozteč montážních otvorů, max 660 mm.
- The set includes 3-position water saving hand shower, sliding shower, metal hose 150 cm with anti-twist system and plastic soap dish. Length is 740 mm. Adjustable spacing of mounting holes, max 660 mm.

Provedení	Finish	Kód/Code	Bez DPH (Kč)	S DPH (Kč)	Without VAT (€)	With VAT (€)
chrom	chrome	<b>KIT920,0</b>	<b>660</b>	799	<b>26,40</b>	31,68

**SADA54051R****Sprchová podomítková sada****Concealed shower set**

- Rozměr hlavové sprchy 200 x 300 mm. Rameno pevné sprchy 400 mm. 3polohová úsporná růžice a hlavová sprcha. Délka sprchové hadice 150 cm. Včetně podomítkového tělesa.
- Dimensions of fixed shower head 200 x 300 mm. Fixed shower arm 400 mm. 3-position water saving hand and head shower. Length of shower hose 150 cm. Including concealed body.

Sada obsahuje / Set consist of:  
BOX54051R,0; RAM405,0; RUP/203,4; RU/920,0; D/KVADRO,0; MET/155,0

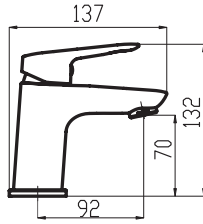
Provedení	Finish	Kód/Code	Bez DPH (Kč)	S DPH (Kč)	Without VAT (€)	With VAT (€)
chrom	chrome	<b>SADA54051R,0</b>	<b>5 371</b>	6 499	<b>214,84</b>	257,81

**SET034/TER****Sprchová souprava + sprchová baterie 54962****Shower set + shower mixer 54962**

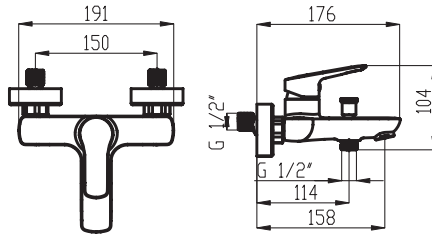
- Rozměry hlavové sprchy 200 x 300 mm. Délka sprchové hadice: 150 mm. 3polohová úsporná růžice a hlavová sprcha. A: 850–1350 mm. B: 45–65 mm.
- Dimensions of fixed shower head 200 x 300 mm. Length of shower hose 150 cm. 3-position water saving hand and head shower. A: 850–1350 mm. B: 45–65 mm.

Provedení	Finish	Kód/Code	Bez DPH (Kč)	S DPH (Kč)	Without VAT (€)	With VAT (€)
chrom	chrome	<b>SET034/TER,0</b>	<b>4 958</b>	5 999	<b>198,32</b>	237,98

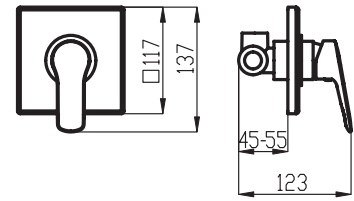
54001, 54003



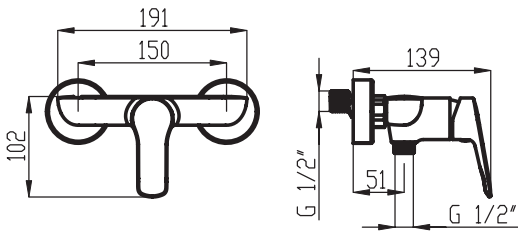
54020



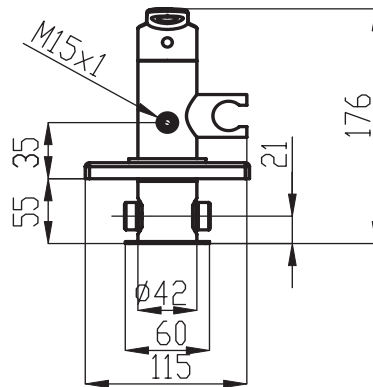
54050



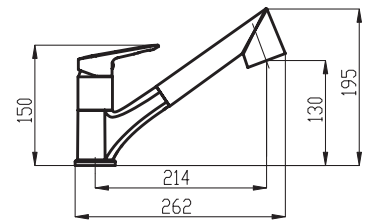
54061



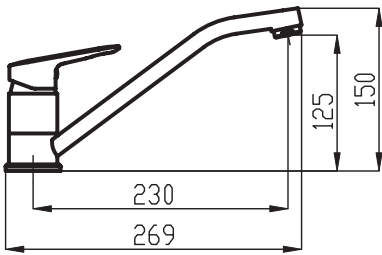
54211



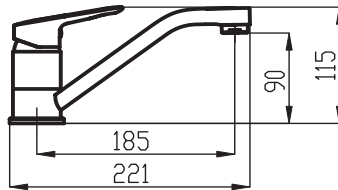
54081



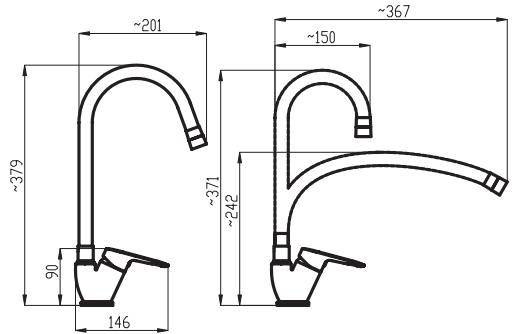
54091,0; 54091,0E



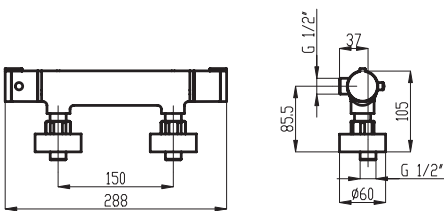
54096



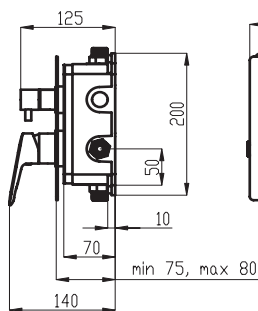
54014F,0C



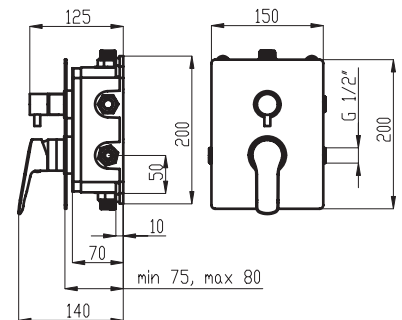
54960



BOX54051R



BOX54051RX





**NEW**

METALIA—54



K VODOVODNÍM BATERIÍM METALIA 54 DOPORUČUJEME  
KOUPELNOVÉ DOPLŇKY FERRO SMILE (viz strana 334).



110 x 60 x 120 mm  
**ASM02**  
272 Kč | 10,88 € bez DPH  
329 Kč | 13,06 € s DPH



66 x 103 x 95 mm  
**ASM03**  
272 Kč | 10,88 € bez DPH  
329 Kč | 13,06 € s DPH



627 x 53 x 125 mm  
**ASM10**  
545 Kč | 21,80 € bez DPH  
659 Kč | 26,16 € s DPH



53 x 56 x 55 mm  
**ASM05**  
181 Kč | 7,24 € bez DPH  
219 Kč | 8,69 € s DPH



500 x 56 x 140 mm  
**ASM13**  
495 Kč | 19,80 € bez DPH  
599 Kč | 23,76 € s DPH



60 x 162 x 120 mm  
**ASM34**  
545 Kč | 21,80 € bez DPH  
659 Kč | 26,16 € s DPH

**58001/1****Stojánková umyvadlová baterie**  
Basin mixer

- Výška 152 mm, baterie bez uzávěru výpusti.  
Úsporný výklopný aerátor, průtok 7,5 - 9 l/min.
- Height of body 152 mm, without waste.  
Water saving aerator, 7,5 - 9 l/min.

Provedení	Finish	Kód/Code	Bez DPH (Kč)	S DPH (Kč)	Without VAT (€)	With VAT (€)
chrom	chrome	<b>58001/1,0</b>	<b>1 817</b>	2 199	<b>72,68</b>	87,22

**58003****Stojánková umyvadlová baterie**  
Basin mixer

- Výška 152 mm, s uzávěrem výpusti click-clack.  
Úsporný výklopný aerátor, průtok 7,5 - 9 l/min.
- Height of body 152 mm, with click-clack waste.  
Water saving aerator, 7,5 - 9 l/min.

Provedení	Finish	Kód/Code	Bez DPH (Kč)	S DPH (Kč)	Without VAT (€)	With VAT (€)
chrom	chrome	<b>58003,0</b>	<b>1 983</b>	2 399	<b>79,32</b>	95,18

**58011****Stojánková bidetová baterie**  
Bidet mixer

- Baterie s uzávěrem výpusti click-clack.
- Mixer with click-clack waste.

Provedení	Finish	Kód/Code	Bez DPH (Kč)	S DPH (Kč)	Without VAT (€)	With VAT (€)
chrom	chrome	<b>58011,0</b>	<b>1 983</b>	2 399	<b>79,32</b>	95,18

**58020/1****Vanová nástěnná baterie 150 mm**  
Wall-mounted bath mixer 150 mm

- Baterie bez příslušenství, keramický přepínač.
- Mixer without accessories, ceramic diverter.

Provedení	Finish	Kód/Code	Bez DPH (Kč)	S DPH (Kč)	Without VAT (€)	With VAT (€)
chrom	chrome	<b>58020/1,0</b>	<b>2 396</b>	2 899	<b>95,84</b>	115,01

**58020****Vanová nástěnná baterie 150 mm**  
Wall-mounted bath mixer 150 mm

- Baterie s příslušenstvím s 3polohovou úspornou sprchovou růžicí, plastovou hadicí 150 cm s anti-twist systémem, výklopným držákem sprchy a keramickým přepínačem.
- Mixer with accessories with 3-position water save shower head, shower holder, plastic hose 150 cm with anti-twist system and ceramic diverter.

Provedení	Finish	Kód/Code	Bez DPH (Kč)	S DPH (Kč)	Without VAT (€)	With VAT (€)
chrom	chrome	<b>58020,0</b>	<b>2 892</b>	3 499	<b>115,68</b>	138,82

**58061/1****Sprchová nástěnná baterie 150 mm**  
Wall-mounted shower mixer 150 mm

- Baterie bez příslušenství.
- Mixer without accessories.

Provedení	Finish	Kód/Code	Bez DPH (Kč)	S DPH (Kč)	Without VAT (€)	With VAT (€)
chrom	chrome	<b>58061/1,0</b>	<b>1 983</b>	2 399	<b>79,32</b>	95,18

**58061****Sprchová nástěnná baterie 150 mm**  
Wall-mounted shower mixer 150 mm

- Baterie s příslušenstvím s 3polohovou úspornou sprchovou růžicí, plastovou hadicí 150 cm s anti-twist systémem a výklopným držákem sprchy.
- Mixer with accessories with 3-position water save shower head, shower holder, plastic hose 150 cm with anti-twist system.

Provedení	Finish	Kód/Code	Bez DPH (Kč)	S DPH (Kč)	Without VAT (€)	With VAT (€)
chrom	chrome	<b>58061,0</b>	<b>2 561</b>	3 099	<b>102,44</b>	122,93

**58062/1****Sprchová nástěnná baterie 150 mm s horním vývodem**  
Wall-mounted shower mixer 150 mm with upper outlet

- Baterie bez příslušenství.
- Mixer without accessories.

Vhodné k setům - viz tabulka na straně 246.  
Suitable - see page 246.

Provedení	Finish	Kód/Code	Bez DPH (Kč)	S DPH (Kč)	Without VAT (€)	With VAT (€)
chrom	chrome	<b>58062/1,0</b>	<b>2 065</b>	2 499	<b>82,60</b>	99,12

**58200****Umyvadlová nástěnná podomítková baterie**  
Washbasin built-in mixer

- Včetně podomítkového tělesa. Délka výtokového ramínka 194 mm. Úsporný výklopný aerátor, průtok 7,5 - 9 l/min.
- Including concealed body. The spout length is 194 mm. Water saving aerator, 7,5 - 9 l/min.

Provedení	Finish	Kód/Code	Bez DPH (Kč)	S DPH (Kč)	Without VAT (€)	With VAT (€)
chrom	chrome	<b>58200,0</b>	<b>2 726</b>	3 298	<b>109,04</b>	130,85

**58501****Stojánková umyvadlová baterie**  
Basin mixer

- Výška 257 mm, baterie bez uzávěru výpusti. Úsporný výklopný aerátor, průtok 7,5 - 9 l/min.
- Height of body 257 mm, without waste. Water saving aerator, 7,5 - 9 l/min.

Provedení	Finish	Kód/Code	Bez DPH (Kč)	S DPH (Kč)	Without VAT (€)	With VAT (€)
chrom	chrome	<b>58501/1,0</b>	<b>2 644</b>	3 199	<b>105,76</b>	126,91

**58503****Stojánková umyvadlová baterie**  
Basin mixer

- Výška 257 mm, s uzávěrem výpusti click-clack. Úsporný výklopný aerátor, průtok 7,5 - 9 l/min.
- Height of body 257 mm, with click-clack waste. Water saving aerator, 7,5 - 9 l/min.

Provedení	Finish	Kód/Code	Bez DPH (Kč)	S DPH (Kč)	Without VAT (€)	With VAT (€)
chrom	chrome	<b>58503,0</b>	<b>2 809</b>	3 399	<b>112,36</b>	134,83

**58714****Stojánková dřezová baterie**  
Sink mixer

- Délka ramínka 191 mm.
- Spout length 191 mm.

Provedení	Finish	Kód/Code	Bez DPH (Kč)	S DPH (Kč)	Without VAT (€)	With VAT (€)
chrom	chrome	<b>58714,0</b>	<b>2 644</b>	3 199	<b>105,76</b>	126,91

**58015****Umyvadlová a bidetová baterie**  
**Wash-basin and bidet mixer**

- Baterie s bidetovou sprškou se stopventilem, kovovou hadicí a držákem sprchy.
- Mixer with bidet shower with shut-off valve, metal hose and shower holder.

Provedení	Finish	Kód/Code	Bez DPH (Kč)	S DPH (Kč)	Without VAT (€)	With VAT (€)
chrom	chrome	<b>58015,0</b>	<b>2 892</b>	3 499	<b>115,68</b>	138,82

**58211****Bidetová podomítková baterie**  
**Bidet Built-in mixer**

- Podomítková bidetová baterie s držákem sprchy, kovovou hadicí a sprchovou růžicí se stop-ventilem. Včetně podomítkového tělesa.
- Built-in mixer with shower holder, metal hose and a shower head with stop-valve. Including concealed body.

Provedení	Finish	Kód/Code	Bez DPH (Kč)	S DPH (Kč)	Without VAT (€)	With VAT (€)
chrom	chrome	<b>58211,0</b>	<b>2 644</b>	3 199	<b>105,76</b>	126,91

**58050****Sprchová podomítková baterie**  
**Built-in shower mixer**

- Včetně podomítkového tělesa.
- Including concealed body.

Provedení	Finish	Kód/Code	Bez DPH (Kč)	S DPH (Kč)	Without VAT (€)	With VAT (€)
chrom	chrome	<b>58050,0</b>	<b>1 404</b>	1 699	<b>56,16</b>	67,39

**BOX58051R****Podomítková baterie s boxem 2 vývody**  
**Built-in mixer including mounting box, 2-way**

- Boxy jsou dodávány komplet včetně krytu, páky a přepínače. Objednávejte pod jedním kódem. Baterie jsou dodávány s jedním typem krytu.
- Mounting boxes are delivered complete, including a cover, a lever and a diverter. Order under one code. The mixers are delivered with one type of cover.

Provedení	Finish	Kód/Code	Bez DPH (Kč)	S DPH (Kč)	Without VAT (€)	With VAT (€)
chrom	chrome	<b>BOX58051R,0</b>	<b>3 305</b>	3 999	<b>132,20</b>	158,64

**BOX58051RX****Podomítková baterie s boxem 3 vývody**  
**Built-in mixer including mounting box, 3-way**

- Boxy jsou dodávány komplet včetně krytu, páky a přepínače. Objednávejte pod jedním kódem. Baterie jsou dodávány s jedním typem krytu.
- Mounting boxes are delivered complete, including a cover, a lever and a diverter. Order under one code. The mixers are delivered with one type of cover.

Provedení	Finish	Kód/Code	Bez DPH (Kč)	S DPH (Kč)	Without VAT (€)	With VAT (€)
chrom	chrome	<b>BOX58051RX,0</b>	<b>3 470</b>	4 199	<b>138,80</b>	166,56

**SET071/58****Sprchová souprava + sprchová baterie s horním vývodem 58062**  
Shower set + shower mixer with upper outlet 58062

**A:** 1 035–1 225 mm  
**B:** 50 - 80 mm

- Rozměr hlavové sprchy 230 x 230 mm. 3polohová úsporná růžice. Délka sprchové hadice 150 cm.
- Dimension of fixed shower head 230 x 230 mm. 3-position water save hand shower. Length of shower hose 150 cm.

Provedení	Finish	Kód/Code	Bez DPH (Kč)	S DPH (Kč)	Without VAT (€)	With VAT (€)
chrom	chrome	<b>SET071/58,0</b>	<b>6 611</b>	7 999	<b>264,44</b>	317,33

**KIT201****Sprchová souprava**  
Shower set

- Souprava obsahuje 3polohovou úspornou sprchovou růžici, posuvný držák sprchy, kovovou hadici 150 cm s anti-twist systémem. Délka tyče 780 mm. Rozteč montážních otvorů 750 mm.
- The set includes 3-function hand water save shower, sliding shower holder, metal hose 150 cm with anti-twist system. Length is 780 mm. Spacing of mounting holes 750 mm.

Provedení	Finish	Kód/Code	Bez DPH (Kč)	S DPH (Kč)	Without VAT (€)	With VAT (€)
chrom	chrome	<b>KIT201,0</b>	<b>1 239</b>	1 499	<b>49,56</b>	59,47

**MINI201****Sprchová minisouprava 201**  
Shower mini set 201

- Souprava obsahuje 3polohovou úspornou sprchovou růžici, plastovou hadici 150 cm s anti-twist systémem a výklopný držák sprchy.
- The set includes 3-position water save shower head, shower holder, plastic hose 150 cm with anti-twist system.

Provedení	Finish	Kód/Code	Bez DPH (Kč)	S DPH (Kč)	Without VAT (€)	With VAT (€)
chrom	chrome	<b>MINI201,0</b>	<b>702</b>	849	<b>28,08</b>	33,70

**SADA58051R****Sprchová podomítková sada METALIA 58**  
Concealed shower set METALIA 58

- Rozměr hlavové sprchy 230 x 230 mm. 3polohová úsporná růžice. Rameno pevné sprchy 400 mm. Délka sprchové hadice 150 cm. Včetně podomítkového tělesa.
- Dimensions of fixed shower head 230 x 230 mm. 3-function hand water save shower. Fixed shower arm 400 mm. Length of shower hose 150 cm. Including concealed body.

Sada obsahuje/ Set consist of:  
BOX58051R,0; RAM405,0; RUP/580,0; RU/201,0; D/KVADRO,0; MET/155,0

Provedení	Finish	Kód/Code	Bez DPH (Kč)	S DPH (Kč)	Without VAT (€)	With VAT (€)
chrom	chrome	<b>SADA58051R,0</b>	<b>5 371</b>	6 499	<b>214,84</b>	257,81

**58920****Vanová termostatická baterie 150 mm**  
Thermostatic bath mixer

- Baterie bez příslušenství.
- Mixer without accessories.

Provedení	Finish	Kód/Code	Bez DPH (Kč)	SDPH (Kč)	Without VAT (€)	With VAT (€)
chrom	chrome	<b>58920/1,0</b>	<b>3 718</b>	4 499	<b>148,72</b>	178,46

**58960****Sprchová termostatická baterie 150 mm**  
Thermostatic shower mixer

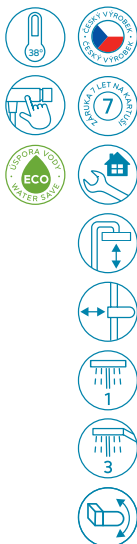
- Baterie bez příslušenství.
- Mixer without accessories.

Provedení	Finish	Kód/Code	Bez DPH (Kč)	SDPH (Kč)	Without VAT (€)	With VAT (€)
chrom	chrome	<b>58960/1,0</b>	<b>3 305</b>	3 999	<b>132,20</b>	158,64

**58962****Sprchová termostatická baterie 150 mm s horním vývodem**  
Thermostatic shower mixer 150 mm with upper outlet

- Baterie bez příslušenství.
- Mixer without accessories.

Provedení	Finish	Kód/Code	Bez DPH (Kč)	SDPH (Kč)	Without VAT (€)	With VAT (€)
chrom	chrome	<b>58962/1,0</b>	<b>3 305</b>	3 999	<b>132,20</b>	158,64

**SET071/TER****Sprchová souprava + sprchová termostatická baterie**  
Shower set + thermostatic shower mixer 58962

- A:** 1 035–1 225 mm  
**B:** 50 - 80 mm

- Rozměr hlavové sprchy 230 x 230 mm. 3polohová úsporná sprchová růžice. Délka sprchové hadice 150 cm.
- Dimension of fixed shower head 230 x 230 mm. 3 Position water save shower head. Length of shower hose 150 cm.

Provedení	Finish	Kód/Code	Bez DPH (Kč)	SDPH (Kč)	Without VAT (€)	With VAT (€)
chrom	chrome	<b>SET071/TER,0</b>	<b>7 024</b>	8 499	<b>280,96</b>	337,15



**58001/1**  
**Stojánková umyvadlová baterie**  
Basin mixer

- Baterie bez uzávěru výpusti. Výška baterie 152 mm.
- Mixer without pop-up waste. Height of the mixer 152 mm.

Provedení	Finish	Kód/Code	Bez DPH (Kč)	S DPH (Kč)	Without VAT (€)	With VAT (€)
černá matná	black matt	<b>58001/1,5</b>	<b>2 065</b>	2 499	<b>82,60</b>	99,12



**58003**  
**Stojánková umyvadlová baterie**  
Basin mixer

- Baterie s uzávěrem výpusti click-clack. Výška baterie 152 mm.
- Mixer with click-clack waste. Height of the mixer 152 mm.

Provedení	Finish	Kód/Code	Bez DPH (Kč)	S DPH (Kč)	Without VAT (€)	With VAT (€)
černá matná	black matt	<b>58003,5</b>	<b>2 396</b>	2 899	<b>95,84</b>	115,01



**58011**  
**Stojánková bidetová baterie**  
Bidet mixer

- Baterie s uzávěrem výpusti click-clack.
- Mixer with click-clack waste.

Provedení	Finish	Kód/Code	Bez DPH (Kč)	S DPH (Kč)	Without VAT (€)	With VAT (€)
černá matná	black matt	<b>58011,5</b>	<b>2 396</b>	2 899	<b>95,84</b>	115,01



**58020/1**  
**Vanová nástěnná baterie 150 mm**  
Wall-mounted bath mixer 150 mm

- Baterie bez příslušenství, keramický přepínač.
- Mixer without accessories, ceramic diverter.

Provedení	Finish	Kód/Code	Bez DPH (Kč)	S DPH (Kč)	Without VAT (€)	With VAT (€)
černá matná	black matt	<b>58020/1,5</b>	<b>3 140</b>	3 799	<b>125,60</b>	150,72



**58020**  
**Vanová nástěnná baterie 150 mm**  
Wall-mounted bath mixer 150 mm

- Baterie s příslušenství s 3polohovou úspornou sprchovou růžicí, plastovou hadicí 150 cm s anti-twist systémem, výklopným držákem sprchy a keramickým přepínačem.
- Mixer with accessories with 3-position water save shower head, shower holder, plastic hose 150 cm with anti-twist system and ceramic diverter.

Provedení	Finish	Kód/Code	Bez DPH (Kč)	S DPH (Kč)	Without VAT (€)	With VAT (€)
černá matná	black matt	<b>58020,5</b>	<b>3 718</b>	4 499	<b>148,72</b>	178,46



**58061/1**  
**Sprchová nástěnná baterie 150 mm**  
Wall-mounted shower mixer 150 mm

- Baterie bez příslušenství.
- Mixer without accessories.

Provedení	Finish	Kód/Code	Bez DPH (Kč)	S DPH (Kč)	Without VAT (€)	With VAT (€)
černá matná	black matt	<b>58061/1,5</b>	<b>2 478</b>	2 998	<b>99,12</b>	118,94

**58061****Sprchová nástěnná baterie 150 mm**  
Wall-mounted shower mixer 150 mm

- Baterie s příslušenstvím s 3polohovou úspornou sprchovou růžicí, plastovou hadiči 150 cm s anti-twist systémem, výklopným držákem sprchy a keramickým přepínačem.
- Mixer with accessories with 3-position water save shower head, shower holder, plastic hose 150 cm with anti-twist system and ceramic diverter.

Provedení	Finish	Kód/Code	Bez DPH (Kč)	S DPH (Kč)	Without VAT (€)	With VAT (€)
černá matná	black matt	<b>58061,5</b>	<b>3 057</b>	3 699	<b>122,28</b>	146,74

**58062/1****Sprchová nástěnná baterie 150 mm s horním vývodem**  
Wall-mounted shower mixer 150 mm with upper outlet

- Baterie bez příslušenství.
- Mixer without accessories.

Vhodné k setům - viz tabulka na straně 246.  
Suitable - see page 246.

Provedení	Finish	Kód/Code	Bez DPH (Kč)	S DPH (Kč)	Without VAT (€)	With VAT (€)
černá matná	black matt	<b>58062/1,5</b>	<b>2 478</b>	2 998	<b>99,12</b>	118,94

**58200****Umyvadlová nástěnná podomítková baterie**  
Washbasin built-in mixer

- Včetně podomítkového tělesa. Délka výtokového ramínka 194 mm.
- Including concealed body. The spout length is 194 mm.

Provedení	Finish	Kód/Code	Bez DPH (Kč)	S DPH (Kč)	Without VAT (€)	With VAT (€)
černá matná	black matt	<b>58200,5</b>	<b>3 553</b>	4 299	<b>142,12</b>	170,54

**58501****Stojánková umyvadlová baterie**  
Basin mixer

- Výška baterie 257 mm. Baterie bez uzávěru výpusti. Baterie 58503,5 je s uzávěrem výpusti click-clack.
- Height of the mixer 257 mm. Mixer without pop-up waste. Mixer 58503,5 with click-clack waste.

Provedení	Finish	Kód/Code	Bez DPH (Kč)	S DPH (Kč)	Without VAT (€)	With VAT (€)
černá matná	black matt	<b>58501/1,5</b>	<b>2 974</b>	3 599	<b>118,96</b>	142,75
černá matná	black matt	<b>58503,5</b>	<b>3 305</b>	3 999	<b>132,20</b>	158,64

**58714****Stojánková dřezová baterie**  
Sink mixer

- Délka ramínka 191 mm.
- Spout length 191 mm.

Provedení	Finish	Kód/Code	Bez DPH (Kč)	S DPH (Kč)	Without VAT (€)	With VAT (€)
černá matná	black matt	<b>58714,5</b>	<b>3 553</b>	4 299	<b>142,12</b>	170,54

**BOX58051R****Podomítková baterie s boxem 2 vývody**  
Built-in mixer including mounting box, 2-way

- Boxy jsou dodávány komplet včetně krytu, páky a přepínače. Objednávejte pod jedním kódem. Baterie jsou dodávány s jedním typem krytu.
- Mounting boxes are delivered complete, including a cover, a lever and a diverter. Order under one code. The mixers are delivered with one type of cover.

Provedení	Finish	Kód/Code	Bez DPH (Kč)	S DPH (Kč)	Without VAT (€)	With VAT (€)
černá matná	black matt	<b>BOX58051R,5</b>	<b>4 462</b>	5 399	<b>178,48</b>	214,18





### BOX58051RX

#### Podomítková baterie s boxem 3 vývody Built-in mixer including mounting box, 3-way

- Boxy jsou dodávány komplet včetně krytu, páky a přepínače. Objednávejte pod jedním kódem. Baterie jsou dodávány s jedním typem krytu.
- Mounting boxes are delivered complete, including a cover, a lever and a diverter. Order under one code. The mixers are delivered with one type of cover.

Provedení	Finish	Kód/Code	Bez DPH (Kč)	S DPH (Kč)	Without VAT (€)	With VAT (€)
černá matná	black matt	BOX58051RX,5	4 627	5 599	185,08	222,10



### KIT201

#### Sprchová souprava Shower set

- Souprava obsahuje 3polohovou úspornou sprchovou růžici, posuvný držák sprchy, plastovou hadici 150 cm s anti-twistem. Délka tyče 780 mm. Rozteč montážních otvorů 750 mm.
- The set includes 3-position water save hand shower, sliding shower holder, plastic hose 150 cm with anti-twist. Length is 780 mm. Spacing of mounting holes 750 mm.

Provedení	Finish	Kód/Code	Bez DPH (Kč)	S DPH (Kč)	Without VAT (€)	With VAT (€)
černá matná	black matt	KIT201,5	1 404	1 699	56,16	67,39

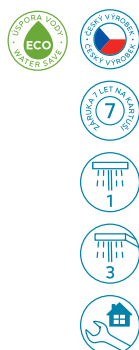


### MINI201

#### Sprchová minisouprava 201 Shower mini set 201

- Souprava obsahuje 3polohovou úspornou sprchovou růžici, plastovou hadici 150 cm s anti-twist systémem a výklopný držák sprchy.
- The set includes 3-position water save shower head, shower holder, plastic hose 150 cm with anti-twist system.

Provedení	Finish	Kód/Code	Bez DPH (Kč)	S DPH (Kč)	Without VAT (€)	With VAT (€)
černá matná	black matt	MINI201,5	784	949	31,36	37,63



### SADA58051R,5

#### Sprchová podomítková sada METALIA 58 Concealed shower set METALIA 58

- Rozměr hlavové sprchy 230 x 230 mm. 3polohová úsporná růžice. Rameno pevné sprchy 400 mm. Délka sprchové hadice 150 cm. Včetně podomítkového tělesa.
- Dimensions of fixed shower head 230 x 230 mm. 3-function hand water save shower. Fixed shower arm 400 mm. Length of shower hose 150 cm. Including concealed body.

Sada obsahuje/ Set consist of:  
BOX58051R,5; RAM405,5; RUP/580,5; RU/201,5; D/KVADRO,5; NOVAFLEX/150,5

Provedení	Finish	Kód/Code	Bez DPH (Kč)	S DPH (Kč)	Without VAT (€)	With VAT (€)
černá matná	black matt	SADA58051R,5	6 197	7 498	247,88	297,46



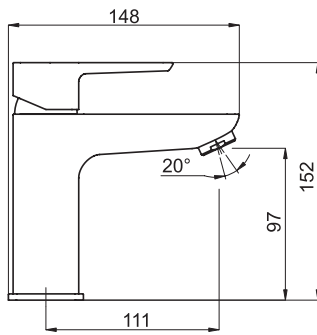
### SET071/58,5

#### Sprchová souprava + sprchová baterie s horním vývodem 58062 Shower set + shower mixer with upper outlet 58062

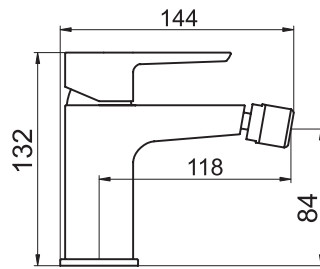
- A: 1 035–1 225 mm
- B: 50 - 80 mm
- Rozměr hlavové sprchy 230 x 230 mm. 3polohová úsporná sprchová růžice. Délka sprchové hadice 150 cm.
- Dimension of fixed shower head 230 x 230 mm. 3 Position water save shower head. Length of shower hose 150 cm.

Provedení	Finish	Kód/Code	Bez DPH (Kč)	S DPH (Kč)	Without VAT (€)	With VAT (€)
černá matná	black matt	SET071/58,5	7 437	8 999	297,48	356,98

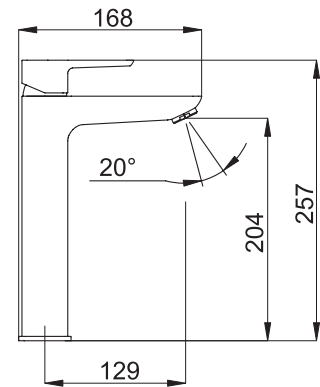
58001, 58003, 58015



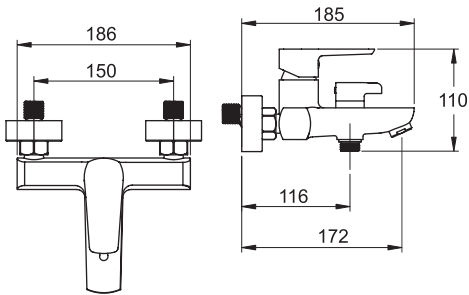
58011



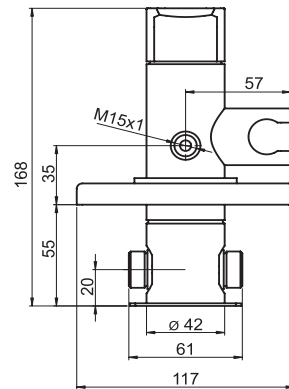
58501, 58503



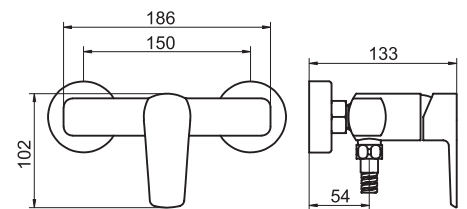
58020



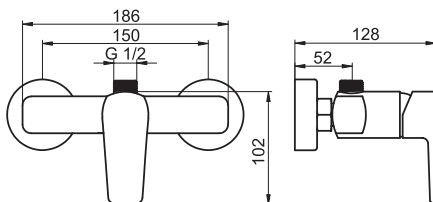
58211



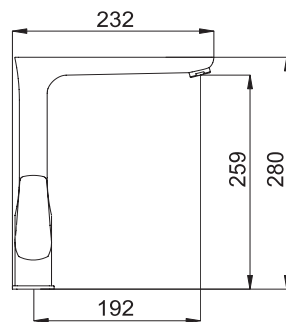
58061



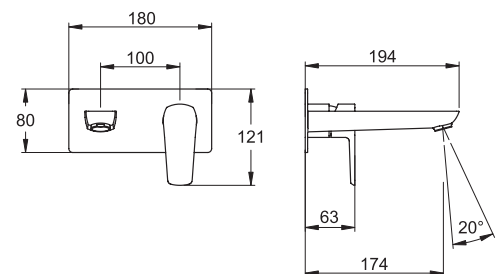
58062



58714

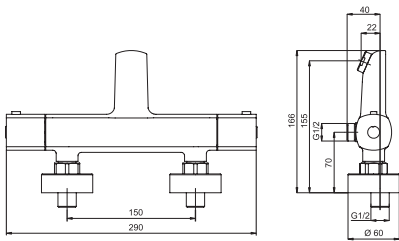


58200

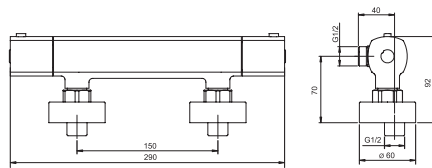




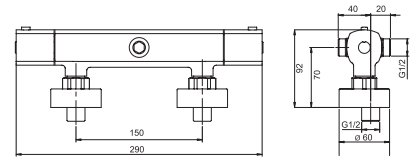
**58920**



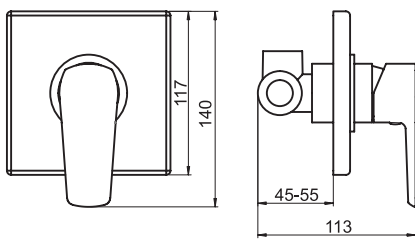
**58960**



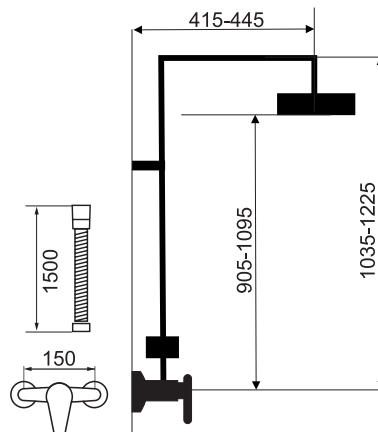
**58962**



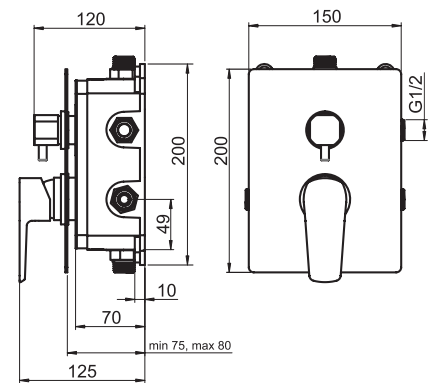
**58050**



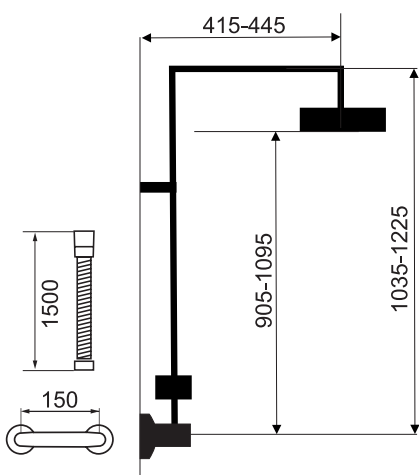
**SET071/58**



**BOX58051R, BOX58051RX**



**SET071/TER**





**AKCE**  
METALIA 57 - 57001/1,0  
**1 569 Kč**  
**62,76 €**  
cena bez DPH

**57001/1****Stojánková umyvadlová baterie**  
Basin mixer

- Výška 120 mm, baterie bez uzávěru výpusti.
- Height of body 120 mm, mixer without pop-up waste.

Provedení	Finish	Kód/Code	Bez DPH (Kč)	S DPH (Kč)	Without VAT (€)	With VAT (€)
chrom	chrome	<b>57001/1,0</b>	<b>1 569</b>	1 898	<b>62,76</b>	75,31

**57001****Stojánková umyvadlová baterie**  
Basin mixer

- Výška 120 mm, s uzávěrem výpusti 5/4".
- Height of body 120 mm, with 5/4" pop-up waste.

Provedení	Finish	Kód/Code	Bez DPH (Kč)	S DPH (Kč)	Without VAT (€)	With VAT (€)
chrom	chrome	<b>57001,0</b>	<b>1 735</b>	2 099	<b>69,40</b>	83,28



**AKCE**  
METALIA 57 - 57002/1,0  
**1 652 Kč**  
**66,08 €**  
cena bez DPH

**57002/1****Stojánková umyvadlová baterie**  
Basin mixer

- Výška 150 mm, baterie bez uzávěru výpusti.
- Height of body 150 mm, mixer without pop-up waste.

Provedení	Finish	Kód/Code	Bez DPH (Kč)	S DPH (Kč)	Without VAT (€)	With VAT (€)
chrom	chrome	<b>57002/1,0</b>	<b>1 652</b>	1 999	<b>66,08</b>	79,30
bílá-chrom	white-chrome	<b>57002/1,1</b>	<b>1 900</b>	2 299	<b>76,00</b>	91,20

**57002****Stojánková umyvadlová baterie**  
Basin mixer

- Výška 150 mm, s uzávěrem výpusti 5/4".
- Height of body 150 mm, with 5/4" pop-up waste.

Provedení	Finish	Kód/Code	Bez DPH (Kč)	S DPH (Kč)	Without VAT (€)	With VAT (€)
chrom	chrome	<b>57002,0</b>	<b>1 817</b>	2 199	<b>72,68</b>	87,22

**57011****Stojánková bidetová baterie**  
Bidet mixer

- Baterie s uzávěrem výpusti 5/4".
- Mixer with 5/4" pop-up waste, to be mounted on a bidet with a single assembly hole.

Provedení	Finish	Kód/Code	Bez DPH (Kč)	S DPH (Kč)	Without VAT (€)	With VAT (€)
chrom	chrome	<b>57011,0</b>	<b>1 817</b>	2 199	<b>72,68</b>	87,22

**57211****Podomítková bidetová baterie**  
Bidet built-in mixer

- Podomítková bidetová baterie s držákem sprchy, kovovou hadicí a sprchovou růžicí se stop-ventilem. Včetně podomítkového tělesa.
- Built-in bidet mixer with a shower holder, metal hose and a shower head with stop-valve. Including concealed body.

Provedení	Finish	Kód/Code	Bez DPH (Kč)	S DPH (Kč)	Without VAT (€)	With VAT (€)
chrom	chrome	<b>57211,0</b>	<b>2 644</b>	3 199	<b>105,76</b>	126,91

**57020****Vanová nástěnná baterie 150 mm**  
Wall-mounted bath mixer 150 mm

- Baterie se sprchovou růžicí, vícezámkovou kovovou hadicí a kloubovým držákem sprchy.
- Mixer with shower head, multi-locked metal hose, and a variable position shower holder.

Provedení	Finish	Kód/Code	Bez DPH (Kč)	S DPH (Kč)	Without VAT (€)	With VAT (€)
chrom	chrome	<b>57020,0</b>	<b>2 230</b>	2 698	<b>89,20</b>	107,04

**57020/1****Vanová nástěnná baterie 150 mm**  
Wall-mounted bath mixer 150 mm

- Baterie bez příslušenství.
- Mixer without accessories.

Provedení	Finish	Kód/Code	Bez DPH (Kč)	S DPH (Kč)	Without VAT (€)	With VAT (€)
chrom	chrome	<b>57020/1,0</b>	<b>1 983</b>	2 399	<b>79,32</b>	95,18
bilá-chrom	white-chrome	<b>57020/1,1</b>	<b>2 230</b>	2 698	<b>89,20</b>	107,04

**57024****Vanová nástěnná baterie 100 mm**  
Wall-mounted bath mixer 100 mm

- Baterie se sprchovou růžicí, vícezámkovou kovovou hadicí a kloubovým držákem sprchy.
- Mixer with a shower head, multi-locked metal hose, and a variable position shower holder.

Provedení	Finish	Kód/Code	Bez DPH (Kč)	S DPH (Kč)	Without VAT (€)	With VAT (€)
chrom	chrome	<b>57024,0</b>	<b>2 230</b>	2 698	<b>89,20</b>	107,04

**57024/1****Vanová nástěnná baterie 100 mm**  
Wall-mounted bath mixer 100 mm

- Baterie bez příslušenství.
- Mixer without accessories.

Provedení	Finish	Kód/Code	Bez DPH (Kč)	S DPH (Kč)	Without VAT (€)	With VAT (€)
chrom	chrome	<b>57024/1,0</b>	<b>1 983</b>	2 399	<b>79,32</b>	95,18

**57060****Sprchová nástěnná baterie 150 mm**  
Wall-mounted shower mixer 150 mm

- Baterie se sprchovou růžicí, vícezámkovou kovovou hadicí 150 cm a kloubovým držákem sprchy.
- Mixer with shower head, multi-locked metal hose 150 cm and a variable position shower holder.

Provedení	Finish	Kód/Code	Bez DPH (Kč)	S DPH (Kč)	Without VAT (€)	With VAT (€)
chrom	chrome	<b>57060,0</b>	<b>1 983</b>	2 399	<b>79,32</b>	95,18

**57060/1****Sprchová nástěnná baterie 150 mm**  
Wall-mounted shower mixer 150 mm

- Baterie bez příslušenství.
- Mixer without accessories.

Provedení	Finish	Kód/Code	Bez DPH (Kč)	S DPH (Kč)	Without VAT (€)	With VAT (€)
chrom	chrome	<b>57060/1,0</b>	<b>1 817</b>	2 199	<b>72,68</b>	87,22
bilá-chrom	white-chrome	<b>57060/1,1</b>	<b>1 983</b>	2 399	<b>79,32</b>	95,18

**57062/1****Sprchová nástěnná baterie 150 mm s horním vývodem**  
Wall-mounted shower mixer 150 mm with upper outlet

- Baterie bez příslušenství.
- Mixer without accessories.

Vhodné k setům - viz tabulka na straně 246.  
Suitable - see page 246.

Provedení	Finish	Kód/Code	Bez DPH (Kč)	SDPH (Kč)	Without VAT (€)	With VAT (€)
chrom	chrome	<b>57062/1,0</b>	<b>1 817</b>	2 199	<b>72,68</b>	87,22

**57065****Sprchová nástěnná baterie 100 mm**  
Wall-mounted shower mixer 100 mm

- Baterie se sprchovou růžicí, vícezámkovou kovovou hadicí a kloubovým držákem sprchy.
- Mixer with shower head, multi-locked metal hose, and a variable position shower holder.

Provedení	Finish	Kód/Code	Bez DPH (Kč)	SDPH (Kč)	Without VAT (€)	With VAT (€)
chrom	chrome	<b>57065,0</b>	<b>1 983</b>	2 399	<b>79,32</b>	95,18

**57065/1****Sprchová nástěnná baterie 100 mm**  
Wall-mounted shower mixer 100 mm

- Baterie bez příslušenství.
- Mixer without accessories.

Provedení	Finish	Kód/Code	Bez DPH (Kč)	SDPH (Kč)	Without VAT (€)	With VAT (€)
chrom	chrome	<b>57065/1,0</b>	<b>1 817</b>	2 199	<b>72,68</b>	87,22

**SET068/57****Sprchová souprava + sprchová baterie s horním vývodem 57062**  
Shower set + shower mixer with upper outlet 57062

- A:** 1 035–1 225 mm
- B:** 50–80 mm

- Rozměr hlavové sprchy Ø 230 mm. 3polohová úsporná sprchová růžice. Délka sprchové hadice 150 cm.
- Dimension of fixed shower head Ø 230 mm. 3-position water save hand shower. Length of shower hose 150 cm.

Provedení	Finish	Kód/Code	Bez DPH (Kč)	SDPH (Kč)	Without VAT (€)	With VAT (€)
chrom	chrome	<b>SET068/57,0</b>	<b>5 784</b>	6 999	<b>231,36</b>	277,63

**57050****Sprchová podomítková baterie**  
Built-in shower mixer

- Včetně podomítkového tělesa.
- Including concealed body.

Provedení	Finish	Kód/Code	Bez DPH (Kč)	SDPH (Kč)	Without VAT (€)	With VAT (€)
chrom	chrome	<b>57050,0</b>	<b>1 321</b>	1 598	<b>52,84</b>	63,41

**57050R****Vanová a sprchová podomítková baterie s přepínačem**  
Built-in bath and shower mixer with diverter

- Včetně podomítkového tělesa.
- Including concealed body.

Provedení	Finish	Kód/Code	Bez DPH (Kč)	S DPH (Kč)	Without VAT (€)	With VAT (€)
chrom	chrome	<b>57050R,0</b>	<b>1 983</b>	2 399	<b>79,32</b>	95,18

**57037/1****Paneláková nástěnná vanová baterie 100 mm**  
Wall-mounted bath mixer 100 mm

- Délka výtokového ramínka 360 mm. Baterie bez příslušenství.
- The length of the spout is 360 mm. Mixer without accessories.

Provedení	Finish	Kód/Code	Bez DPH (Kč)	S DPH (Kč)	Without VAT (€)	With VAT (€)
chrom	chrome	<b>57037/1,0</b>	<b>1 983</b>	2 399	<b>79,32</b>	95,18

**57037****Paneláková nástěnná vanová baterie 100 mm**  
Wall-mounted bath mixer 100 mm

- Baterie se sprchovou růžicí, vícezámkovou kovovou hadicí a kloubovým držákem sprchy. Délka výtokového ramínka je 360 mm.
- Mixer with shower head, multi-locked metal hose and a variable position shower holder. The length of the spout is 360 mm.

Provedení	Finish	Kód/Code	Bez DPH (Kč)	S DPH (Kč)	Without VAT (€)	With VAT (€)
chrom	chrome	<b>57037,0</b>	<b>2 148</b>	2 599	<b>85,92</b>	103,10

**57070****Dřezová nebo umyvadlová nástěnná baterie 150 mm**  
Wall-mounted basin or sink mixer 150 mm

- Délka výtokového ramínka 255 mm.
- The length of the spout is 255 mm.

Provedení	Finish	Kód/Code	Bez DPH (Kč)	S DPH (Kč)	Without VAT (€)	With VAT (€)
chrom	chrome	<b>57070,0</b>	<b>1 983</b>	2 399	<b>79,32</b>	95,18

**57070/1****Dřezová nebo umyvadlová nástěnná baterie 150 mm**  
Wall-mounted basin or sink mixer 150 mm

- Baterie bez ramene.
- Mixer without spout.

Provedení	Finish	Kód/Code	Bez DPH (Kč)	S DPH (Kč)	Without VAT (€)	With VAT (€)
chrom	chrome	<b>57070/1,0</b>	<b>1 817</b>	2 199	<b>72,68</b>	87,22

**57074****Dřezová nebo umyvadlová nástěnná baterie 100 mm**  
Wall-mounted basin or sink mixer 100 mm

- Délka výtokového ramínka 255 mm.
- The length of the spout is 255 mm.

Provedení	Finish	Kód/Code	Bez DPH (Kč)	S DPH (Kč)	Without VAT (€)	With VAT (€)
chrom	chrome	<b>57074,0</b>	<b>1 983</b>	2 399	<b>79,32</b>	95,18

**57074/1****Dřezová nebo umyvadlová nástěnná baterie 100 mm**  
Wall-mounted basin or sink mixer without spout 100 mm

- Baterie bez ramene.
- Mixer without spout.

Provedení	Finish	Kód/Code	Bez DPH (Kč)	SDPH (Kč)	Without VAT (€)	With VAT (€)
chrom	chrome	<b>57074/1,0</b>	<b>1 817</b>	2 199	<b>72,68</b>	87,22

**57014****Stojánková dřezová baterie**  
Sink mixer

- Délka výtokového ramínka 220 mm.
- The spout length is 220 mm.

Provedení	Finish	Kód/Code	Bez DPH (Kč)	SDPH (Kč)	Without VAT (€)	With VAT (€)
chrom	chrome	<b>57014,0</b>	<b>1 983</b>	2 399	<b>79,32</b>	95,18

**57081****Stojánková teleskopická dřezová baterie**  
Telescopic sink mixer

- S hadicí 1,5 m.
- One hole telescopic sink mixer with extractable spout and 1.5 m long hose.

Provedení	Finish	Kód/Code	Bez DPH (Kč)	SDPH (Kč)	Without VAT (€)	With VAT (€)
chrom	chrome	<b>57081,0</b>	<b>2 478</b>	2 998	<b>99,12</b>	118,94

**57081****Stojánková teleskopická dřezová baterie**  
Telescopic sink mixer

- S hadicí 1,5 m.
- One hole telescopic sink mixer with extractable spout and 1.5 m long hose.

Vhodné pro granitové dřezy - strana 388.  
Suitable for granite sinks - page 388.

**ČERNÝ**  
KONCEPT

Provedení	Finish	Kód/Code	Bez DPH (Kč)	SDPH (Kč)	Without VAT (€)	With VAT (€)
granit-černý	granit-black	<b>57081,GRB</b>	<b>4 049</b>	4 899	<b>161,96</b>	194,35

**57081****Stojánková teleskopická dřezová baterie**  
Telescopic sink mixer

- S hadicí 1,5 m.
- One hole telescopic sink mixer with extractable spout and 1.5 m long hose.

Vhodné pro granitové dřezy - strana 388.  
Suitable for granite sinks - page 388.

**BARVA**  
KONCEPT

Provedení	Finish	Kód/Code	Bez DPH (Kč)	SDPH (Kč)	Without VAT (€)	With VAT (€)
granit-písek	granit-sand	<b>57081,GRS</b>	<b>4 049</b>	4 899	<b>161,96</b>	194,35

**57091****Stojánková dřezová baterie**  
Sink mixer

- Délka výtokového ramínka 210 mm.
- The spout length is 210 mm.

Provedení	Finish	Kód/Code	Bez DPH (Kč)	SDPH (Kč)	Without VAT (€)	With VAT (€)
chrom	chrome	<b>57091,0</b>	<b>1 983</b>	2 399	<b>79,32</b>	95,18
bílá-chrom	white-chrome	<b>57091,1</b>	<b>2 230</b>	2 698	<b>89,20</b>	107,04



**57091****Stojánková dřezová baterie****Sink mixer**

- Délka výtokového ramínka 210 mm.
- The spout length is 210 mm.

Vhodné pro granitové dřezy - strana 388.  
Suitable for granite sinks - page 388.

**ČERNÝ**  
KONCEPT

Provedení	Finish	Kód/Code	Bez DPH (Kč)	S DPH (Kč)	Without VAT (€)	With VAT (€)
granit-černý	granit-black	<b>57091,GRB</b>	<b>3 553</b>	4 299	<b>142,12</b>	170,54

**57091****Stojánková dřezová baterie****Sink mixer**

- Délka výtokového ramínka 210 mm.
- The spout length is 210 mm.

Vhodné pro granitové dřezy - strana 388.  
Suitable for granite sinks - page 388.

**BARVA**  
KONCEPT

Provedení	Finish	Kód/Code	Bez DPH (Kč)	S DPH (Kč)	Without VAT (€)	With VAT (€)
granit-písek	granit-sand	<b>57091,GRS</b>	<b>3 553</b>	4 299	<b>142,12</b>	170,54

**57016****Stojánková umyvadlová a dřezová baterie****Wash basin and sink mixer**

- Délka výtokového ramínka 155 mm.
- The spout length is 155 mm.

Provedení	Finish	Kód/Code	Bez DPH (Kč)	S DPH (Kč)	Without VAT (€)	With VAT (€)
chrom	chrome	<b>57016,0</b>	<b>1 817</b>	2 199	<b>72,68</b>	87,22

**57096****Stojánková umyvadlová a dřezová baterie****Wash basin + sink mixer**

- Délka výtokového ramínka 150 mm.
- The spout length is 150 mm.

Provedení	Finish	Kód/Code	Bez DPH (Kč)	S DPH (Kč)	Without VAT (€)	With VAT (€)
chrom	chrome	<b>57096,0</b>	<b>1 983</b>	2 399	<b>79,32</b>	95,18
bílá-chrom	white-chrome	<b>57096,1</b>	<b>2 230</b>	2 698	<b>89,20</b>	107,04

**57115****Stojánková dřezová baterie****Sink mixer**

- Baterie se sklápěcím ramenem určena pro dřezy umístěné např. pod oknem.
- Mixer with folding spout intended for sinks placed e.g. under the window.

Provedení	Finish	Kód/Code	Bez DPH (Kč)	S DPH (Kč)	Without VAT (€)	With VAT (€)
chrom	chrome	<b>57115,0</b>	<b>3 057</b>	3 699	<b>122,28</b>	146,74

**57045****Vanová stojánková baterie****Bath mixer**

- Pro montáž na vanu se 3 montážními otvory.
- Deck mounted bath mixer set. 3 mounting holes.

Provedení	Finish	Kód/Code	Bez DPH (Kč)	S DPH (Kč)	Without VAT (€)	With VAT (€)
chrom	chrome	<b>57045,0</b>	<b>5 784</b>	6 999	<b>231,36</b>	277,63

**57047****Vanová stojánková baterie**  
Bath mixer

- Pro montáž na vany se 3 montážními otvory.
- Deck mounted bath mixer set. 3 mounting holes.

Provedení	Finish	Kód/Code	Bez DPH (Kč)	S DPH (Kč)	Without VAT (€)	With VAT (€)
chrom	chrome	<b>57047,0</b>	<b>5 784</b>	6 999	<b>231,36</b>	277,63

**57002/1****Stojánková umyvadlová baterie**  
Basin mixer

- Výška 150 mm, baterie bez uzávěru výpusti.
- Height of body 150 mm, mixer without pop-up waste.

BÍLÁCHROM  
KONCEPT

Provedení	Finish	Kód/Code	Bez DPH (Kč)	S DPH (Kč)	Without VAT (€)	With VAT (€)
bílá-chrom	white-chrome	<b>57002/1,1</b>	<b>1 900</b>	2 299	<b>76,00</b>	91,20

**57020/1****Vanová nástěnná baterie 150 mm**  
Wall-mounted bath mixer 150 mm

- Baterie bez příslušenství.
- Mixer without accessories.

BÍLÁCHROM  
KONCEPT

Provedení	Finish	Kód/Code	Bez DPH (Kč)	S DPH (Kč)	Without VAT (€)	With VAT (€)
bílá-chrom	white-chrome	<b>57020/1,1</b>	<b>2 230</b>	2 698	<b>89,20</b>	107,04

**57060/1****Sprchová nástěnná baterie 150 mm**  
Wall-mounted shower mixer 150 mm

- Baterie bez příslušenství.
- Mixer without accessories.

BÍLÁCHROM  
KONCEPT

Provedení	Finish	Kód/Code	Bez DPH (Kč)	S DPH (Kč)	Without VAT (€)	With VAT (€)
bílá-chrom	white-chrome	<b>57060/1,1</b>	<b>1 983</b>	2 399	<b>79,32</b>	95,18

**57091****Stojánková dřezová baterie**  
Sink mixer

- Délka výtokového ramínka 210 mm.
- The spout length is 210 mm.

BÍLÁCHROM  
KONCEPT

Provedení	Finish	Kód/Code	Bez DPH (Kč)	S DPH (Kč)	Without VAT (€)	With VAT (€)
bílá-chrom	white-chrome	<b>57091,1</b>	<b>2 230</b>	2 698	<b>89,20</b>	107,04

**57096****Stojánková umyvadlová a dřezová baterie**  
Wash basin + sink mixer

- Délka výtokového ramínka 150 mm.
- The spout length is 150 mm.

BÍLÁCHROM  
KONCEPT

Provedení	Finish	Kód/Code	Bez DPH (Kč)	S DPH (Kč)	Without VAT (€)	With VAT (€)
bílá-chrom	white-chrome	<b>57096,1</b>	<b>2 230</b>	2 698	<b>89,20</b>	107,04

**57920****Vanová termostatická baterie 150 mm**  
Thermostatic bath mixer

- Baterie bez příslušenství.  
Přepínač sprcha - rameno je v levé rukojeti.
- Mixer without accessories.  
Shower/spout diverter is in the left handle.

Provedení	Finish	Kód/Code	Bez DPH (Kč)	S DPH (Kč)	Without VAT (€)	With VAT (€)
chrom	chrome	<b>57920/1,0</b>	<b>3 470</b>	4 199	<b>138,80</b>	166,56

**57921****Vanová termostatická baterie 150 mm**  
Thermostatic bath mixer

- Baterie bez příslušenství.  
Přepínač sprcha - rameno je v levé rukojeti.
- Mixer without accessories.  
Shower/spout diverter is in the left handle.

Provedení	Finish	Kód/Code	Bez DPH (Kč)	S DPH (Kč)	Without VAT (€)	With VAT (€)
chrom	chrome	<b>57921/1,0</b>	<b>3 470</b>	4 199	<b>138,80</b>	166,56

**57960****Sprchová termostatická baterie 150 mm**  
Thermostatic shower mixer

- Baterie bez příslušenství.
- Mixer without accessories.

Provedení	Finish	Kód/Code	Bez DPH (Kč)	S DPH (Kč)	Without VAT (€)	With VAT (€)
chrom	chrome	<b>57960/1,0</b>	<b>3 057</b>	3 699	<b>122,28</b>	146,74

**57961****Sprchová termostatická baterie 150 mm**  
Thermostatic shower mixer

- Baterie bez příslušenství.
- Mixer without accessories.

Provedení	Finish	Kód/Code	Bez DPH (Kč)	S DPH (Kč)	Without VAT (€)	With VAT (€)
chrom	chrome	<b>57961/1,0</b>	<b>3 057</b>	3 699	<b>122,28</b>	146,74

**57962****Sprchová termostatická baterie s horním vývodem 150 mm**  
Thermostatic shower mixer

- Baterie s horním vývodem bez příslušenství.
  - Mixer with upper outlet, without accessories.
- Vhodné k setům - viz tabulka na straně 246.  
Suitable - see page 246.

Provedení	Finish	Kód/Code	Bez DPH (Kč)	S DPH (Kč)	Without VAT (€)	With VAT (€)
chrom	chrome	<b>57962/1,0</b>	<b>3 057</b>	3 699	<b>122,28</b>	146,74

**57963****Sprchová termostatická baterie s horním vývodem 150 mm**  
Thermostatic shower mixer

- Baterie s horním vývodem bez příslušenství.
  - Mixer with upper outlet, without accessories.
- Vhodné k setům - viz tabulka na straně 246.  
Suitable - see page 246.

Provedení	Finish	Kód/Code	Bez DPH (Kč)	S DPH (Kč)	Without VAT (€)	With VAT (€)
chrom	chrome	<b>57963/1,0</b>	<b>3 057</b>	3 699	<b>122,28</b>	146,74

**SET068/TER****Sprchová souprava + termostatická sprchová baterie s horním vývodem 57963****Shower set + thermostatic shower mixer with upper outlet 57963****A:** 1 035 - 1 235 mm**B:** 50 - 80 mm

- Rozměr hlavové sprchy Ø 230 mm. 3polohová úsporná sprchová růžice. Délka sprchové hadice 150 cm.

- Dimension of fixed shower head Ø 230 mm. 3-position water save hand shower. Length of shower hose 150 cm.

Provedení	Finish	Kód/Code	Bez DPH (Kč)	S DPH (Kč)	Without VAT (€)	With VAT (€)
chrom	chrome	<b>SET068/TER,0</b>	<b>6 611</b>	7 999	<b>264,44</b>	317,33

**BOX57052R****Podomítková baterie s boxem 2 vývody**  
**Built-in mixer incl. mounting box, 2-way**

- Boxy jsou dodávány komplet včetně krytu, páky a přepínače. Objednávejte pod jedním kódem. Baterie jsou dodávány s jedním typem krytu. Keramický přepínač.
- Mounting boxes are delivered complete, including a cover, a lever and a diverter. Order under one code. The mixers are delivered with one type of cover. Ceramic diverter.

Provedení	Finish	Kód/Code	Bez DPH (Kč)	S DPH (Kč)	Without VAT (€)	With VAT (€)
chrom	chrome	<b>BOX57052R,0</b>	<b>3 553</b>	4 299	<b>142,12</b>	170,54

**BOX57052RX****Podomítková baterie s boxem 3 vývody**  
**Built-in mixer incl. mounting box, 3-way**

- Boxy jsou dodávány komplet včetně krytu, páky a přepínače. Objednávejte pod jedním kódem. Baterie jsou dodávány s jedním typem krytu. Keramický přepínač.
- Mounting boxes are delivered complete, including a cover, a lever and a diverter. Order under one code. The mixers are delivered with one type of cover. Ceramic diverter.

Provedení	Finish	Kód/Code	Bez DPH (Kč)	S DPH (Kč)	Without VAT (€)	With VAT (€)
chrom	chrome	<b>BOX57052RX,0</b>	<b>3 718</b>	4 499	<b>148,72</b>	178,46

**BOX57052RT****Termostatická podomítková baterie s boxem 2 vývody**  
**Built-in thermostatic mixer incl. mounting box, 2-way**

- Boxy jsou dodávány komplet včetně krytu, páky a přepínače. Objednávejte pod jedním kódem. Baterie jsou dodávány s jedním typem krytu. Keramický přepínač.
- Mounting boxes are delivered complete, including a cover, a lever and a diverter. Order under one code. The mixers are delivered with one type of cover. Ceramic diverter.

Provedení	Finish	Kód/Code	Bez DPH (Kč)	S DPH (Kč)	Without VAT (€)	With VAT (€)
chrom	chrome	<b>BOX57052RT,0</b>	<b>4 462</b>	5 399	<b>178,48</b>	214,18

**BOX57052RXT****Termostatická podomítková baterie s boxem 3 vývody**  
**Built-in thermostatic mixer incl. mounting box, 3-way**

- Boxy jsou dodávány komplet včetně krytu, páky a přepínače. Objednávejte pod jedním kódem. Baterie jsou dodávány s jedním typem krytu. Keramický přepínač.
- Mounting boxes are delivered complete, including a cover, a lever and a diverter. Order under one code. The mixers are delivered with one type of cover. Ceramic diverter.

Provedení	Finish	Kód/Code	Bez DPH (Kč)	S DPH (Kč)	Without VAT (€)	With VAT (€)
chrom	chrome	<b>BOX57052RXT,0</b>	<b>4 627</b>	5 599	<b>185,08</b>	222,10

# METALIA ECO+



**novaservis**  
FERRO GROUP

Výjimečná řada  
vodovodních  
baterií  
**s úsporou** vody



**57002/1**

**Stojánková umyvadlová baterie METALIA ECO+  
Basin mixer**

- Výška 150 mm, baterie bez uzávěru výpusti.
- Height of body 150 mm, mixer without pop-up waste.

Provedení	Finish	Kód/Code	Bez DPH (Kč)	SDPH (Kč)	Without VAT (€)	With VAT (€)
chrom	chrome	<b>57002/1,0E</b>	<b>1 900</b>	2 299	<b>76,00</b>	91,20



**57070**

**Dřezová nebo umyvadlová nástěnná baterie 150 mm METALIA ECO+  
Wall-mounted basin or sink mixer 150 mm**

- Délka výtokového ramínka 255 mm.
- The length of the spout is 255 mm.

Provedení	Finish	Kód/Code	Bez DPH (Kč)	SDPH (Kč)	Without VAT (€)	With VAT (€)
chrom	chrome	<b>57070,0E</b>	<b>2 148</b>	2 599	<b>85,92</b>	103,10



**57091**

**Stojánková dřezová baterie METALIA ECO+  
Sink mixer**

- Délka výtokového ramínka 211 mm.
- The spout length is 211 mm.

Provedení	Finish	Kód/Code	Bez DPH (Kč)	SDPH (Kč)	Without VAT (€)	With VAT (€)
chrom	chrome	<b>57091,0E</b>	<b>2 065</b>	2 499	<b>82,60</b>	99,12



**57096**

**Stojánková umyvadlová a dřezová baterie METALIA ECO+  
Wash basin + sink mixer**

- Délka výtokového ramínka 150 mm.
- The spout length is 150 mm.

Provedení	Finish	Kód/Code	Bez DPH (Kč)	SDPH (Kč)	Without VAT (€)	With VAT (€)
chrom	chrome	<b>57096,0E</b>	<b>2 065</b>	2 499	<b>82,60</b>	99,12



**57014**

**Stojánková dřezová baterie METALIA ECO+  
Sink mixer**

- Délka výtokového ramínka 225 mm.
- The spout length is 225 mm.

Provedení	Finish	Kód/Code	Bez DPH (Kč)	SDPH (Kč)	Without VAT (€)	With VAT (€)
chrom	chrome	<b>57014,0E</b>	<b>2 065</b>	2 499	<b>82,60</b>	99,12



**57020**

**Vanová nástěnná baterie 150 mm  
Wall-mounted bath mixer 150 mm**

- Baterie s kovovou hadicí, pevným držákem sprchy a úspornou růžicí.
- Mixer with metal shower hose, fixed shower holder and watersaving hand shower.

Provedení	Finish	Kód/Code	Bez DPH (Kč)	SDPH (Kč)	Without VAT (€)	With VAT (€)
chrom	chrome	<b>57020,0E</b>	<b>2 478</b>	2 998	<b>99,12</b>	118,94

**57060****Sprchová nástěnná baterie 150 mm**  
Wall-mounted shower mixer 150 mm

- Baterie s kovovou hadicí, výklonným držákem sprchy a úspornou růžicí.
- Mixer with metal shower hose, adjustable shower holder and watersaving hand shower.

Provedení	Finish	Kód/Code	Bez DPH (Kč)	S DPH (Kč)	Without VAT (€)	With VAT (€)
chrom	chrome	<b>57060,0E</b>	<b>2 148</b>	2 599	<b>85,92</b>	103,10

**57961****Sprchová termostatická baterie 150 mm**  
Thermostatic shower mixer

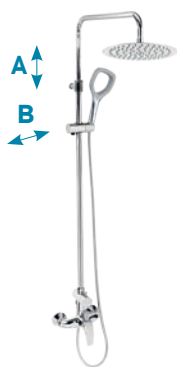
- Baterie s kovovou hadicí, výklonným držákem sprchy a úspornou růžicí.
- Mixer with metal shower hose, adjustable shower holder and watersaving hand shower.

Provedení	Finish	Kód/Code	Bez DPH (Kč)	S DPH (Kč)	Without VAT (€)	With VAT (€)
chrom	chrome	<b>57961,0E</b>	<b>3 470</b>	4 199	<b>138,80</b>	166,56

**57921****Nová termostatická baterie 150 mm**  
Thermostatic bath mixer

- Baterie s kovovou hadicí, pevným držákem sprchy a úspornou růžicí.
- Mixer with metal shower hose, fixed shower holder and watersaving hand shower.

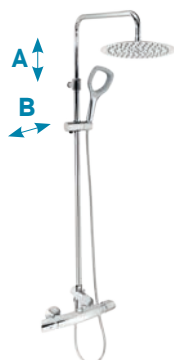
Provedení	Finish	Kód/Code	Bez DPH (Kč)	S DPH (Kč)	Without VAT (€)	With VAT (€)
chrom	chrome	<b>57921,0E</b>	<b>3 801</b>	4 599	<b>152,04</b>	182,45

**SETECO/57****Sprchová souprava + sprchová baterie s horním vývodem 57062**  
Shower set + shower mixer with upper outlet 57062

**A:** 1 035 - 1 225 mm  
**B:** 50 - 80 mm

- Rozměr hlavové sprchy Ø 250 mm. Délka sprchové hadice 150 cm. Úsporná sprchová růžice. Obsahuje automatický regulátor průtoku.
- Dimension of fixed shower head Ø 250 mm. Length of shower hose 150 cm. Water save shower head. Automatic flow restrictor is included.

Provedení	Finish	Kód/Code	Bez DPH (Kč)	S DPH (Kč)	Without VAT (€)	With VAT (€)
chrom	chrome	<b>SETECO/57,0</b>	<b>5 784</b>	6 999	<b>231,36</b>	277,63

**SETECO/TER****Sprchová souprava + termostatická sprchová baterie s horním vývodem 57963**  
Shower set + thermostatic shower mixer with upper outlet 57963

**A:** 1 035 - 1 225 mm  
**B:** 50 - 80 mm

- Rozměr hlavové sprchy Ø 250 mm. Délka sprchové hadice 150 cm. Úsporná sprchová růžice. Obsahuje automatický regulátor průtoku.
- Dimension of fixed shower head Ø 250 mm. Length of shower hose 150 cm. Water save shower head. Automatic flow restrictor is included.

Provedení	Finish	Kód/Code	Bez DPH (Kč)	S DPH (Kč)	Without VAT (€)	With VAT (€)
chrom	chrome	<b>SETECO/TER,0</b>	<b>6 611</b>	7 999	<b>264,44</b>	317,33





**SADAECO52RT**

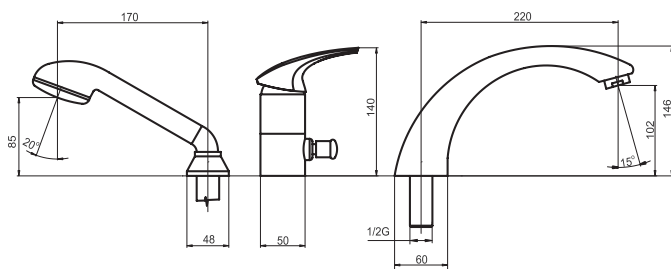
**Sprchová podomítková termostatická sada METALIA ECO+  
Concealed thermostatic shower set METALIA ECO+**

- Rozměr hlavové sprchy 250 x 250 mm. Rameno pevné sprchy 400 mm. Délka sprchové hadice 150 cm. Úsporná sprchová růžice. Obsahuje automatický regulátor průtoku.
- Dimension of fixed shower head 250 x 250 mm. Fixed shower arm 400 mm. Length of shower hose 150 cm. Water save shower head. Automatic flow restrictor is included.

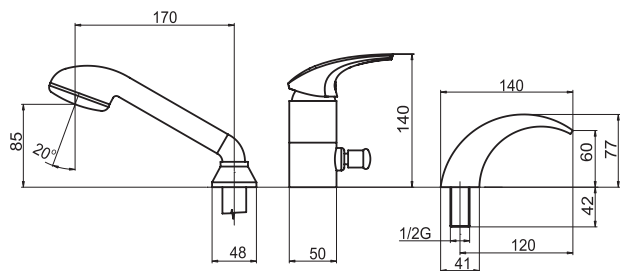
Sada obsahuje/Set consist of:  
BOX56052RT, RAM405,0, RUP/251,4, D/KVADRO,0, MET150,0, RU/880,0

Provedení	Finish	Kód/Code	Bez DPH (Kč)	S DPH (Kč)	Without VAT (€)	With VAT (€)
chrom	chrome	<b>SADAECO52RT</b>	<b>6 859</b>	8 299	<b>274,36</b>	329,23

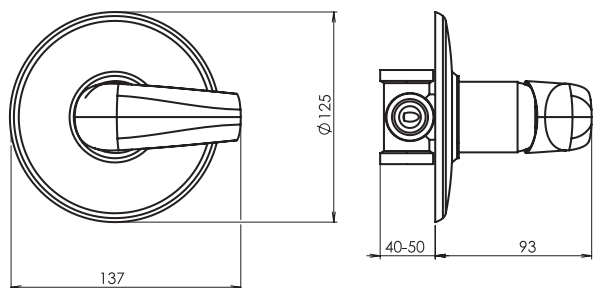
**57045**



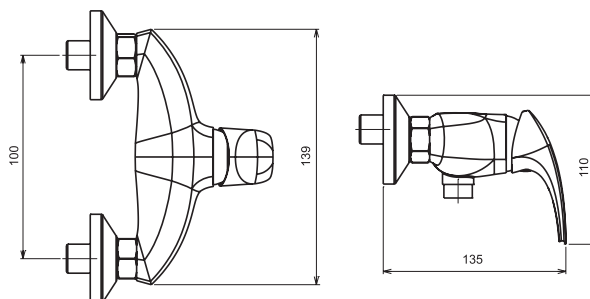
**57047**



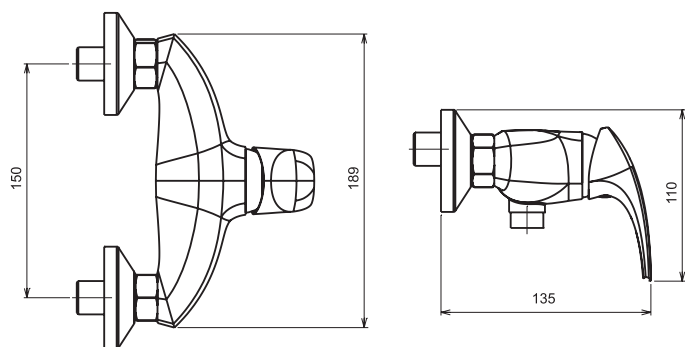
**57050**



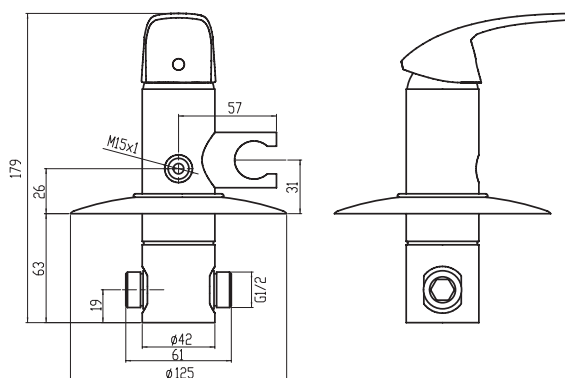
**57065**



**57060**

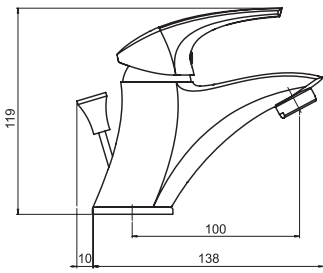


**57211**

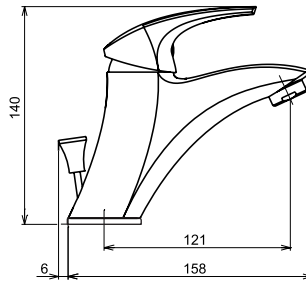




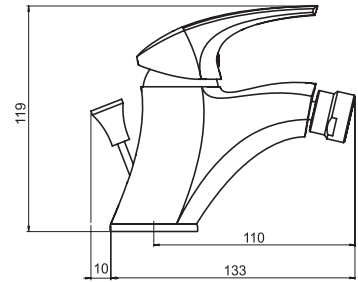
**57001**



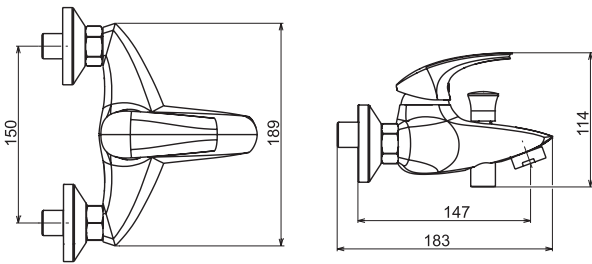
**57002**



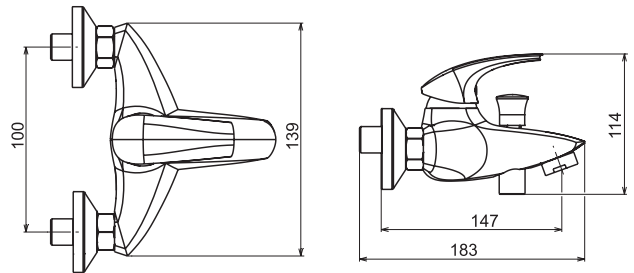
**57011**



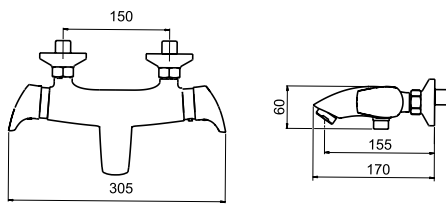
**57020**



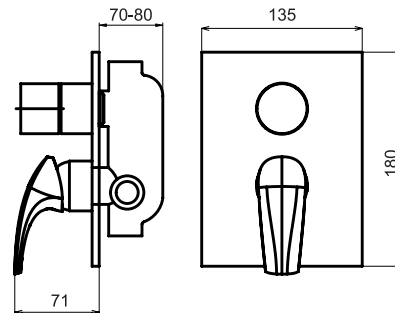
**57024**



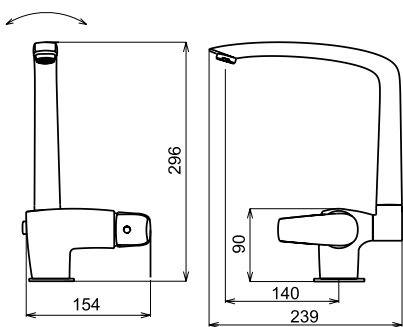
**57920-21**



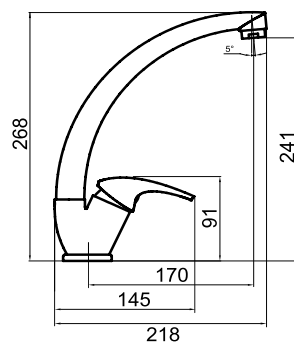
**57050R**



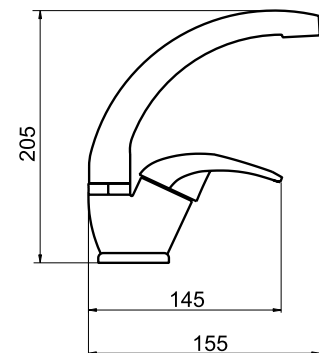
**57115**



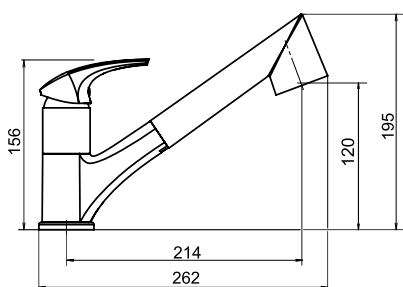
**57014**



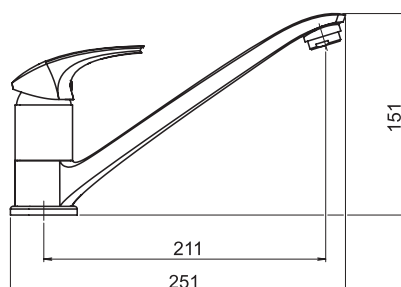
**57016**



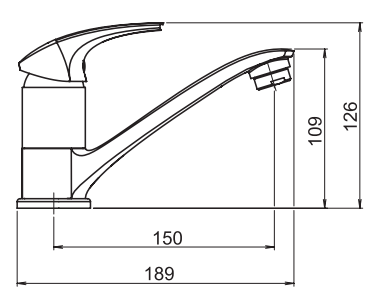
**57081**



**57091**

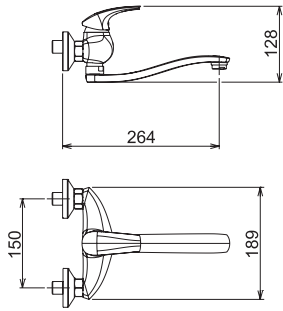


**57096**

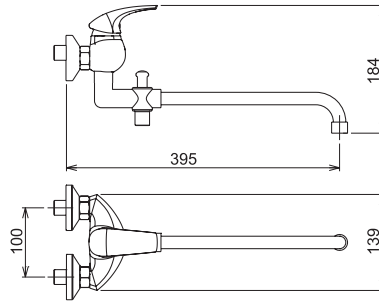




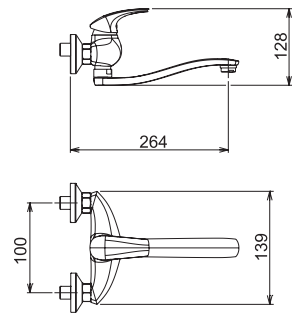
**57070**



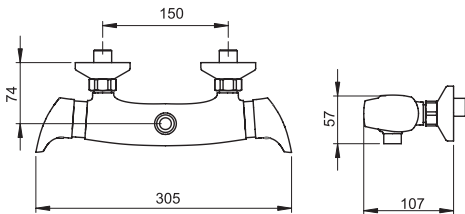
**57037**



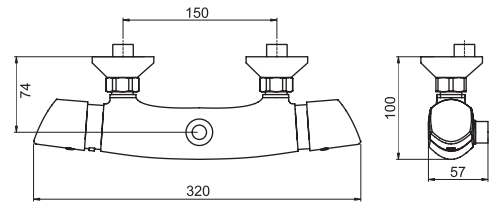
**57074**



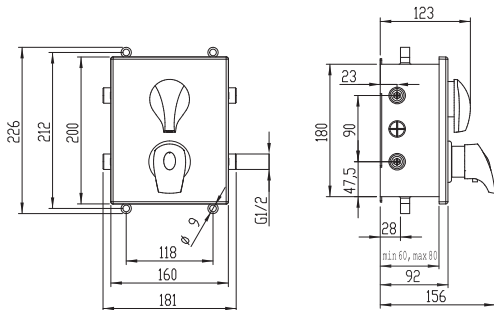
**57960, 57962**



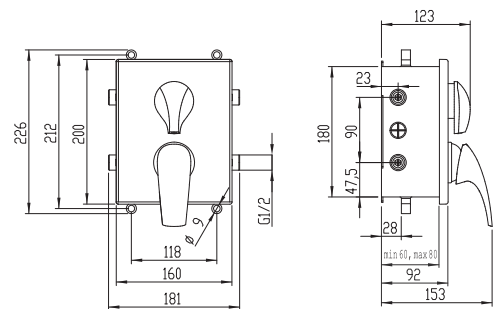
**57961, 57963**



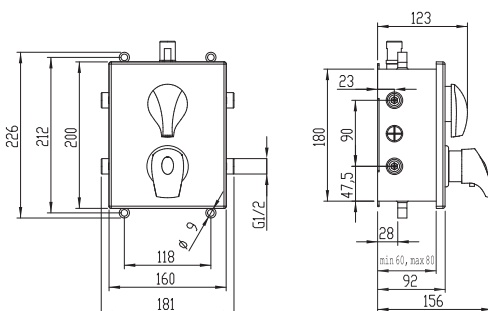
**BOX57052RT**



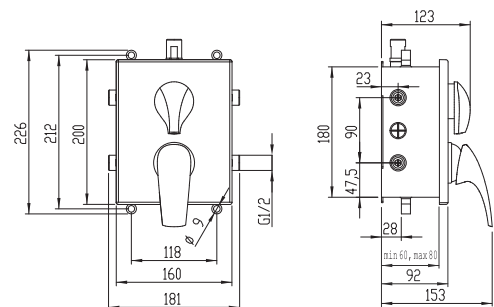
**BOX57052R**



**BOX57052RXT**



**BOX57052RX**



**55001****Stojánková umyvadlová baterie**  
Basin mixer

- Baterie s uzávěrem výpusti 5/4".
- Mixer with 5/4" pop-up waste.

Provedení	Finish	Kód/Code	Bez DPH (Kč)	SDPH (Kč)	Without VAT (€)	With VAT (€)
chrom	chrome	<b>55001,0</b>	<b>1 321</b>	1 598	<b>52,84</b>	63,41

**55001L****Stojánková umyvadlová baterie s lékařskou pákou**  
Basin mixer with medical lever

- Baterie s uzávěrem výpusti 5/4".
- Mixer with 5/4" pop-up waste, to be mounted on a washbasin with a single assembly hole.

Provedení	Finish	Kód/Code	Bez DPH (Kč)	SDPH (Kč)	Without VAT (€)	With VAT (€)
chrom-lékařská	chrome-medical l.	<b>55001L,0</b>	<b>1 487</b>	1 799	<b>59,48</b>	71,38

**55001/1****Stojánková umyvadlová baterie**  
Basin mixer

- Baterie bez uzávěru výpusti.
- Mixer without pop-up waste.

Provedení	Finish	Kód/Code	Bez DPH (Kč)	SDPH (Kč)	Without VAT (€)	With VAT (€)
chrom	chrome	<b>55001/1,0</b>	<b>908</b>	1 099	<b>36,32</b>	43,58
chrom-lékařská	chrome-medical l.	<b>55001/1L,0</b>	<b>1 321</b>	1 598	<b>52,84</b>	63,41

**55005/1****Stojánková umyvadlová baterie**  
Basin mixer

- Bez uzávěru výpusti. Jen na studenou (smíšenou) vodu.
- Mixer without pop-up waste. Only for cold water.

Provedení	Finish	Kód/Code	Bez DPH (Kč)	SDPH (Kč)	Without VAT (€)	With VAT (€)
chrom	chrome	<b>55005/1,0</b>	<b>1 032</b>	1 249	<b>41,28</b>	49,54

**55011****Stojánková bidetová baterie**  
Bidet mixer

- Baterie s uzávěrem výpusti 5/4".
- Mixer with 5/4" pop-up waste, to be mounted on a bidet with a single assembly hole.

Provedení	Finish	Kód/Code	Bez DPH (Kč)	SDPH (Kč)	Without VAT (€)	With VAT (€)
chrom	chrome	<b>55011,0</b>	<b>1 321</b>	1 598	<b>52,84</b>	63,41

**55096****Stojánková umyvadlová a dřezová baterie**  
Wash - basin + sink mixer

- Délka výtokového ramínka 150 mm.
- The spout length is 150 mm.

Provedení	Finish	Kód/Code	Bez DPH (Kč)	SDPH (Kč)	Without VAT (€)	With VAT (€)
chrom	chrome	<b>55096,0</b>	<b>1 569</b>	1 898	<b>62,76</b>	75,31
chrom-lékařská	chrome-medical l.	<b>55096L,0</b>	<b>1 735</b>	2 099	<b>69,40</b>	83,28

**55020****Vanová nástěnná baterie 150 mm**  
Wall-mounted bath mixer 150 mm

- Baterie se sprchovou růžicí, vícezámkovou kovovou hadicí a otočným držákem sprchy.
- Mixer with a shower head, multi-locked metal hose, and a rotating position shower holder.

Provedení	Finish	Kód/Code	Bez DPH (Kč)	S DPH (Kč)	Without VAT (€)	With VAT (€)
chrom	chrome	<b>55020,0</b>	<b>1 817</b>	2 199	<b>72,68</b>	87,22

**55020/1****Vanová nástěnná baterie 150 mm**  
Wall-mounted bath mixer 150 mm

- Baterie bez příslušenství.
- Mixer without accessories.

Provedení	Finish	Kód/Code	Bez DPH (Kč)	S DPH (Kč)	Without VAT (€)	With VAT (€)
chrom	chrome	<b>55020/1,0</b>	<b>1 652</b>	1 999	<b>66,08</b>	79,30

**55024****Vanová nástěnná baterie 100 mm**  
Wall-mounted bath mixer 100 mm

- Baterie se sprchovou růžicí, vícezámkovou kovovou hadicí a otočným držákem sprchy.
- Mixer with a shower head, multi-locked metal hose, and a rotating position shower holder.

Provedení	Finish	Kód/Code	Bez DPH (Kč)	S DPH (Kč)	Without VAT (€)	With VAT (€)
chrom	chrome	<b>55024,0</b>	<b>1 817</b>	2 199	<b>72,68</b>	87,22

**55024/1****Vanová nástěnná baterie 100 mm**  
Wall-mounted bath mixer 100 mm

- Baterie bez příslušenství.
- Mixer without accessories.

Provedení	Finish	Kód/Code	Bez DPH (Kč)	S DPH (Kč)	Without VAT (€)	With VAT (€)
chrom	chrome	<b>55024/1,0</b>	<b>1 652</b>	1 999	<b>66,08</b>	79,30

**55050****Sprchová podomítková baterie**  
Built-in shower mixer

- Včetně podomítkového tělesa.
- Including concealed body.

Provedení	Finish	Kód/Code	Bez DPH (Kč)	S DPH (Kč)	Without VAT (€)	With VAT (€)
chrom	chrome	<b>55050,0</b>	<b>1 239</b>	1 499	<b>49,56</b>	59,47

**55050R****Vanová a sprchová podomítková baterie s přepínačem**  
Built-in bath and shower mixer with diverter

- Včetně podomítkového tělesa.
- Including concealed body.

Provedení	Finish	Kód/Code	Bez DPH (Kč)	S DPH (Kč)	Without VAT (€)	With VAT (€)
chrom	chrome	<b>55050R,0</b>	<b>1 900</b>	2 299	<b>76,00</b>	91,20

**55060****Sprchová nástěnná baterie 150 mm**  
Wall-mounted shower mixer 150 mm

- Baterie se sprchovou rúžicí, vícezámkovou kovovou hadicí a otočným držákem sprchy.
- Mixer with a shower head, multi-locked metal hose, and a rotating position shower holder.

Provedení	Finish	Kód/Code	Bez DPH (Kč)	S DPH (Kč)	Without VAT (€)	With VAT (€)
chrom	chrome	<b>55060,0</b>	<b>1 652</b>	1 999	<b>66,08</b>	79,30

**55060/1****Sprchová nástěnná baterie 150 mm**  
Wall-mounted shower mixer 150 mm

- Bez příslušenství.
- Mixer without accessories.

Provedení	Finish	Kód/Code	Bez DPH (Kč)	S DPH (Kč)	Without VAT (€)	With VAT (€)
chrom	chrome	<b>55060/1,0</b>	<b>1 487</b>	1 799	<b>59,48</b>	71,38

**55064****Sprchová nástěnná baterie 100 mm**  
Wall-mounted shower mixer 100 mm

- Baterie se sprchovou rúžicí, vícezámkovou kovovou hadicí a otočným držákem sprchy.
- Mixer with a shower head, multi-locked metal hose, and a rotating position shower holder.

Provedení	Finish	Kód/Code	Bez DPH (Kč)	S DPH (Kč)	Without VAT (€)	With VAT (€)
chrom	chrome	<b>55064,0</b>	<b>1 652</b>	1 999	<b>66,08</b>	79,30

**55064/1****Sprchová nástěnná baterie 100 mm**  
Wall-mounted shower mixer 100 mm

- Bez příslušenství.
- Mixer without accessories.

Provedení	Finish	Kód/Code	Bez DPH (Kč)	S DPH (Kč)	Without VAT (€)	With VAT (€)
chrom	chrome	<b>55064/1,0</b>	<b>1 487</b>	1 799	<b>59,48</b>	71,38

**55062/1****Sprchová nástěnná baterie 150 mm s horním vývodem**  
Wall-mounted shower mixer 150 mm with upper outlet

- Bez příslušenství.
- Mixer without accessories.

Vhodné k setům - viz tabulka na straně 246.  
Suitable - see page 246.

Provedení	Finish	Kód/Code	Bez DPH (Kč)	S DPH (Kč)	Without VAT (€)	With VAT (€)
chrom	chrome	<b>55062/1,0</b>	<b>1 487</b>	1 799	<b>59,48</b>	71,38

**55066/1****Sprchová nástěnná baterie 100 mm s horním vývodem**  
Wall-mounted shower mixer 100 mm with upper outlet

- Bez příslušenství.
- Mixer without accessories.

Vhodné k setům - viz tabulka na straně 246.  
Suitable - see page 246.

Provedení	Finish	Kód/Code	Bez DPH (Kč)	S DPH (Kč)	Without VAT (€)	With VAT (€)
chrom	chrome	<b>55066/1,0</b>	<b>1 487</b>	1 799	<b>59,48</b>	71,38

**55061****Sprchová nástěnná baterie 150 mm**  
Wall-mounted shower mixer 150 mm

- Baterie se sprchovou růžicí, vícezámkovou kovovou hadicí a otočným držákem sprchy.
- Mixer with a shower head, multi-locked metal hose, and a rotating position shower holder.

Provedení	Finish	Kód/Code	Bez DPH (Kč)	SDPH (Kč)	Without VAT (€)	With VAT (€)
chrom	chrome	<b>55061,0</b>	<b>1 652</b>	1 999	<b>66,08</b>	79,30

**55061/1****Sprchová nástěnná baterie 150 mm**  
Wall-mounted shower mixer 150 mm

- Bez příslušenství.
- Mixer without accessories.

Provedení	Finish	Kód/Code	Bez DPH (Kč)	SDPH (Kč)	Without VAT (€)	With VAT (€)
chrom	chrome	<b>55061/1,0</b>	<b>1 487</b>	1 799	<b>59,48</b>	71,38

**55065****Sprchová nástěnná baterie 100 mm**  
Wall-mounted shower mixer 100 mm

- Baterie se sprchovou růžicí, vícezámkovou kovovou hadicí a otočným držákem sprchy.
- Mixer with a shower head, multi-locked metal hose, and a rotating position shower holder.

Provedení	Finish	Kód/Code	Bez DPH (Kč)	SDPH (Kč)	Without VAT (€)	With VAT (€)
chrom	chrome	<b>55065,0</b>	<b>1 652</b>	1 999	<b>66,08</b>	79,30

**55065/1****Sprchová nástěnná baterie 100 mm**  
Wall-mounted shower mixer 100 mm

- Bez příslušenství.
- Mixer without accessories.

Provedení	Finish	Kód/Code	Bez DPH (Kč)	SDPH (Kč)	Without VAT (€)	With VAT (€)
chrom	chrome	<b>55065/1,0</b>	<b>1 487</b>	1 799	<b>59,48</b>	71,38

**55070****Dřezová nebo umyvadlová nástěnná baterie 150 mm**  
Wall-mounted basin or sink mixer 150 mm

- Délka výtokového ramínka 255 mm.
- The length of the spout is 255 mm.

Provedení	Finish	Kód/Code	Bez DPH (Kč)	SDPH (Kč)	Without VAT (€)	With VAT (€)
chrom	chrome	<b>55070,0</b>	<b>1 735</b>	2 099	<b>69,40</b>	83,28

**55074****Dřezová nebo umyvadlová nástěnná baterie 100 mm**  
Wall-mounted basin or sink mixer 100 mm

- Délka výtokového ramínka 255 mm.
- The length of the spout is 255 mm.

Provedení	Finish	Kód/Code	Bez DPH (Kč)	SDPH (Kč)	Without VAT (€)	With VAT (€)
chrom	chrome	<b>55074,0</b>	<b>1 735</b>	2 099	<b>69,40</b>	83,28

**55070L****Dřezová nebo umyvadlová nástěnná baterie 150, 100 mm**  
Wall-mounted basin or sink mixer 150, 100 mm

- Délka výtokového ramínka 255 mm. S lékařskou pákou.
- The length of the spout is 255 mm. With medical lever.

Provedení	Finish	Kód/Code	Bez DPH (Kč)	S DPH (Kč)	Without VAT (€)	With VAT (€)
lékařská 100 mm	chrome-medical l.	<b>55074L,0</b>	<b>1 900</b>	2 299	<b>76,00</b>	91,20
lékařská 150 mm	chrome-medical l.	<b>55070L,0</b>	<b>1 900</b>	2 299	<b>76,00</b>	91,20

**55070/T****Dřezová nebo umyvadlová nástěnná baterie 150 mm**  
Wall-mounted basin or sink mixer 150 mm

- Délka výtokového ramínka 210 mm.
- The length of the spout is 210 mm.

Provedení	Finish	Kód/Code	Bez DPH (Kč)	S DPH (Kč)	Without VAT (€)	With VAT (€)
chrom	chrome	<b>55070/T,0</b>	<b>1 652</b>	1 999	<b>66,08</b>	79,30
chrom-lékařská	chrome-medical l.	<b>55070L/T,0</b>	<b>1 735</b>	2 099	<b>69,40</b>	83,28

**55074/T****Dřezová nebo umyvadlová nástěnná baterie 100 mm**  
Wall-mounted basin or sink mixer 100 mm

- Délka výtokového ramínka 210 mm.
- The length of the spout is 210 mm.

Provedení	Finish	Kód/Code	Bez DPH (Kč)	S DPH (Kč)	Without VAT (€)	With VAT (€)
chrom	chrome	<b>55074/T,0</b>	<b>1 652</b>	1 999	<b>66,08</b>	79,30
chrom-lékařská	chrome-medical l.	<b>55074L/T,0</b>	<b>1 735</b>	2 099	<b>69,40</b>	83,28

**55030****Dřezová nebo umyvadlová nástěnná baterie 150 mm**  
Wall-mounted basin or sink mixer 150 mm

- Délka výtokového ramínka 160 mm.
- The length of the spout is 160 mm.

Provedení	Finish	Kód/Code	Bez DPH (Kč)	S DPH (Kč)	Without VAT (€)	With VAT (€)
chrom	chrome	<b>55030,0</b>	<b>1 569</b>	1 898	<b>62,76</b>	75,31

**55034****Dřezová nebo umyvadlová nástěnná baterie 100 mm**  
Wall-mounted basin or sink mixer 100 mm

- Délka výtokového ramínka 160 mm.
- The length of the spout is 160 mm.

Provedení	Finish	Kód/Code	Bez DPH (Kč)	S DPH (Kč)	Without VAT (€)	With VAT (€)
chrom	chrome	<b>55034,0</b>	<b>1 569</b>	1 898	<b>62,76</b>	75,31

**55031****Dřezová nebo umyvadlová nástěnná baterie 150 mm**  
Wall-mounted basin or sink mixer 150 mm

- Délka výtokového ramínka 255 mm.
- The length of the spout is 255 mm.

Provedení	Finish	Kód/Code	Bez DPH (Kč)	S DPH (Kč)	Without VAT (€)	With VAT (€)
chrom	chrome	<b>55031,0</b>	<b>1 652</b>	1 999	<b>66,08</b>	79,30



**55035****Dřezová nebo umyvadlová nástěnná baterie 100 mm**  
Wall-mounted basin or sink mixer 100 mm

- Délka výtokového ramínka 255 mm
- The length of the spout is 255 mm.

Provedení	Finish	Kód/Code	Bez DPH (Kč)	S DPH (Kč)	Without VAT (€)	With VAT (€)
chrom	chrome	<b>55035,0</b>	<b>1 652</b>	1 999	<b>66,08</b>	79,30

**55076****Dřezová nebo umyvadlová nástěnná baterie 150 mm**  
Wall-mounted basin or sink mixer 150 mm

- Délka výtokového ramínka 200 mm.
- The length of the spout is 200 mm.

Provedení	Finish	Kód/Code	Bez DPH (Kč)	S DPH (Kč)	Without VAT (€)	With VAT (€)
chrom	chrome	<b>55076,0</b>	<b>1 735</b>	2 099	<b>69,40</b>	83,28

**55077****Dřezová nebo umyvadlová nástěnná baterie 100 mm**  
Wall-mounted basin or sink mixer 100 mm

- Délka výtokového ramínka 200 mm.
- The length of the spout is 200 mm.

Provedení	Finish	Kód/Code	Bez DPH (Kč)	S DPH (Kč)	Without VAT (€)	With VAT (€)
chrom	chrome	<b>55077,0</b>	<b>1 735</b>	2 099	<b>69,40</b>	83,28

**55078****Dřezová nebo umyvadlová nástěnná baterie 150 mm**  
Wall-mounted basin or sink mixer 150 mm

- Délka výtokového ramínka 330 mm.
- The length of the spout is 330 mm.

Provedení	Finish	Kód/Code	Bez DPH (Kč)	S DPH (Kč)	Without VAT (€)	With VAT (€)
chrom	chrome	<b>55078,0</b>	<b>1 735</b>	2 099	<b>69,40</b>	83,28

**55079****Dřezová nebo umyvadlová nástěnná baterie 100 mm**  
Wall-mounted basin or sink mixer 100 mm

- Délka výtokového ramínka 330 mm.
- The length of the spout is 330 mm.

Provedení	Finish	Kód/Code	Bez DPH (Kč)	S DPH (Kč)	Without VAT (€)	With VAT (€)
chrom	chrome	<b>55079,0</b>	<b>1 735</b>	2 099	<b>69,40</b>	83,28

**55070/1****Dřezová nebo umyvadlová nástěnná baterie 150 mm**  
Wall-mounted basin or sink mixer 150 mm

- Baterie bez ramene.
- Mixer without spout.

Provedení	Finish	Kód/Code	Bez DPH (Kč)	S DPH (Kč)	Without VAT (€)	With VAT (€)
chrom	chrome	<b>55070/1,0</b>	<b>1 487</b>	1 799	<b>59,48</b>	71,38

**55074/1****Dřezová nebo umyvadlová nástěnná baterie 100 mm**  
**Wall-mounted basin or sink mixer 100 mm**

- Baterie bez ramene.
- Mixer without spout.

Provedení	Finish	Kód/Code	Bez DPH (Kč)	S DPH (Kč)	Without VAT (€)	With VAT (€)
chrom	chrome	<b>55074/1,0</b>	<b>1 487</b>	1 799	<b>59,48</b>	71,38

**55071****Paneláková nástěnná vanová baterie 150 mm**  
**Wall-mounted bath mixer 150 mm**

- Baterie se sprchovou růžicí, vícezámkovou kovovou hadicí a otočným držákem sprchy. Délka výtokového ramínka je 330 mm.
- Mixer with a shower head, multi-locked metal hose and a rotating shower holder. The length of the spout is 330 mm.

Provedení	Finish	Kód/Code	Bez DPH (Kč)	S DPH (Kč)	Without VAT (€)	With VAT (€)
chrom	chrome	<b>55071,0</b>	<b>2 065</b>	2 499	<b>82,60</b>	99,12

**55075****Paneláková nástěnná vanová baterie 100 mm**  
**Wall-mounted bath mixer 100 mm**

- Baterie se sprchovou růžicí, vícezámkovou kovovou hadicí a otočným držákem sprchy. Délka výtokového ramínka je 330 mm.
- Mixer with a shower head, multi-locked metal hose and a rotating shower holder. The length of the spout is 330 mm.

Provedení	Finish	Kód/Code	Bez DPH (Kč)	S DPH (Kč)	Without VAT (€)	With VAT (€)
chrom	chrome	<b>55075,0</b>	<b>2 065</b>	2 499	<b>82,60</b>	99,12

**55071/1****Paneláková nástěnná vanová baterie 150 mm**  
**Wall-mounted bath mixer 150 mm**

- Bez příslušenství. Délka výtokového ramínka je 330 mm.
- Mixer without accessories. The length of the spout is 330 mm.

Provedení	Finish	Kód/Code	Bez DPH (Kč)	S DPH (Kč)	Without VAT (€)	With VAT (€)
chrom	chrome	<b>55071/1,0</b>	<b>1 900</b>	2 299	<b>76,00</b>	91,20

**55075/1****Paneláková nástěnná vanová baterie 100 mm**  
**Wall-mounted bath mixer 100 mm**

- Bez příslušenství. Délka výtokového ramínka je 330 mm.
- Mixer without accessories. The length of the spout is 330 mm.

Provedení	Finish	Kód/Code	Bez DPH (Kč)	S DPH (Kč)	Without VAT (€)	With VAT (€)
chrom	chrome	<b>55075/1,0</b>	<b>1 900</b>	2 299	<b>76,00</b>	91,20

**55072****Paneláková nástěnná vanová baterie 150 mm**  
**Wall-mounted bath mixer 150 mm**

- Baterie se sprchovou růžicí, vícezámkovou kovovou hadicí a otočným držákem sprchy. Délka výtokového ramínka je 350 mm.
- Mixer with a shower head, multi-locked metal hose and a rotating shower holder. The length of the spout is 350 mm.

Provedení	Finish	Kód/Code	Bez DPH (Kč)	S DPH (Kč)	Without VAT (€)	With VAT (€)
chrom	chrome	<b>55072,0</b>	<b>2 230</b>	2 698	<b>89,20</b>	107,04

**55073****Paneláková nástěnná vanová baterie 100 mm**  
Wall-mounted bath mixer 100 mm

- Baterie se sprchovou růžicí, vícezámkovou kovovou hadicí a otočným držákem sprchy. Délka výtokového ramínka je 350 mm.
- Mixer with a shower head, multi-locked metal hose and a rotating shower holder. The length of the spout is 350 mm.

Provedení	Finish	Kód/Code	Bez DPH (Kč)	S DPH (Kč)	Without VAT (€)	With VAT (€)
chrom	chrome	<b>55073,0</b>	<b>2 230</b>	2 698	<b>89,20</b>	107,04

**55072/1****Paneláková nástěnná vanová baterie 150 mm**  
Wall-mounted bath mixer 150 mm

- Bez příslušenství. Délka výtokového ramínka je 350 mm.
- Mixer without accessories. The length of the spout is 350 mm.

Provedení	Finish	Kód/Code	Bez DPH (Kč)	S DPH (Kč)	Without VAT (€)	With VAT (€)
chrom	chrome	<b>55072/1,0</b>	<b>2 065</b>	2 499	<b>82,60</b>	99,12

**55073/1****Paneláková nástěnná vanová baterie 100 mm**  
Wall-mounted bath mixer 100 mm

- Bez příslušenství. Délka výtokového ramínka je 350 mm.
- Mixer without accessories. The length of the spout is 350 mm.

Provedení	Finish	Kód/Code	Bez DPH (Kč)	S DPH (Kč)	Without VAT (€)	With VAT (€)
chrom	chrome	<b>55073/1,0</b>	<b>2 065</b>	2 499	<b>82,60</b>	99,12

**55032****Paneláková nástěnná vanová baterie 150 mm**  
Wall-mounted bath mixer 150 mm

- Baterie se sprchovou růžicí, vícezámkovou kovovou hadicí a otočným držákem sprchy. Délka výtokového ramínka je 330 mm.
- Mixer with a shower head, multi-locked metal hose and a rotating shower holder. The length of the spout is 330 mm.

Provedení	Finish	Kód/Code	Bez DPH (Kč)	S DPH (Kč)	Without VAT (€)	With VAT (€)
chrom	chrome	<b>55032,0</b>	<b>2 478</b>	2 998	<b>99,12</b>	118,94

**55033****Paneláková nástěnná vanová baterie 100 mm**  
Wall-mounted bath mixer 100 mm

- Baterie se sprchovou růžicí, vícezámkovou kovovou hadicí a otočným držákem sprchy. Délka výtokového ramínka je 330 mm.
- Mixer with a shower head, multi-locked metal hose and a rotating shower holder. The length of the spout is 330 mm.

Provedení	Finish	Kód/Code	Bez DPH (Kč)	S DPH (Kč)	Without VAT (€)	With VAT (€)
chrom	chrome	<b>55033,0</b>	<b>2 478</b>	2 998	<b>99,12</b>	118,94

**55032/1****Paneláková nástěnná vanová baterie 150 mm**  
Wall-mounted bath mixer 150 mm

- Bez příslušenství. Délka výtokového ramínka je 330 mm.
- Mixer without accessories. The length of the spout is 330 mm.

Provedení	Finish	Kód/Code	Bez DPH (Kč)	S DPH (Kč)	Without VAT (€)	With VAT (€)
chrom	chrome	<b>55032/1,0</b>	<b>2 313</b>	2 799	<b>92,52</b>	111,02

**55033/1****Paneláková nástěnná vanová baterie 100 mm**  
Wall-mounted bath mixer 100 mm

- Bez příslušenství.  
Délka výtokového ramínka je 330 mm.
- Mixer without accessories.  
The length of the spout is 330 mm.

Provedení	Finish	Kód/Code	Bez DPH (Kč)	S DPH (Kč)	Without VAT (€)	With VAT (€)
chrom	chrome	<b>55033/1,0</b>	<b>2 313</b>	2 799	<b>92,52</b>	111,02

**55036****Paneláková nástěnná vanová baterie 150 mm**  
Wall-mounted bath mixer 150 mm

- Baterie se sprchovou růžicí, vícezámkovou kovovou hadicí a otočným držákem sprchy.  
Délka výtokového ramínka je 360 mm.
- Mixer with a shower head, multi-locked metal hose and a rotating shower holder. The length of the spout is 360 mm.

Provedení	Finish	Kód/Code	Bez DPH (Kč)	S DPH (Kč)	Without VAT (€)	With VAT (€)
chrom	chrome	<b>55036,0</b>	<b>1 983</b>	2 399	<b>79,32</b>	95,18

**55037****Paneláková nástěnná vanová baterie 100 mm**  
Wall-mounted bath mixer 100 mm

- Baterie se sprchovou růžicí, vícezámkovou kovovou hadicí a otočným držákem sprchy.  
Délka výtokového ramínka je 360 mm.
- Mixer with a shower head, multi-locked metal hose and a rotating shower holder. The length of the spout is 360 mm.

Provedení	Finish	Kód/Code	Bez DPH (Kč)	S DPH (Kč)	Without VAT (€)	With VAT (€)
chrom	chrome	<b>55037,0</b>	<b>1 983</b>	2 399	<b>79,32</b>	95,18

**55036/1****Paneláková nástěnná vanová baterie 150 mm**  
Wall-mounted bath mixer 150 mm

- Bez příslušenství.  
Délka výtokového ramínka je 360 mm.
- Mixer without accessories.  
The length of the spout is 360 mm.

Provedení	Finish	Kód/Code	Bez DPH (Kč)	S DPH (Kč)	Without VAT (€)	With VAT (€)
chrom	chrome	<b>55036/1,0</b>	<b>1 817</b>	2 199	<b>72,68</b>	87,22

**55037/1****Paneláková nástěnná vanová baterie 100 mm**  
Wall-mounted bath mixer 100 mm

- Bez příslušenství.  
Délka výtokového ramínka je 360 mm.
- Mixer without accessories.  
The length of the spout is 360 mm.

Provedení	Finish	Kód/Code	Bez DPH (Kč)	S DPH (Kč)	Without VAT (€)	With VAT (€)
chrom	chrome	<b>55037/1,0</b>	<b>1 817</b>	2 199	<b>72,68</b>	87,22

**55081****Stojánková teleskopická dřezová baterie**  
Telescopic sink mixer

- S hadicí 1,5 m.
- One hole telescopic sink mixer with extractable spout and 1.5 m long hose.

Provedení	Finish	Kód/Code	Bez DPH (Kč)	S DPH (Kč)	Without VAT (€)	With VAT (€)
chrom	chrome	<b>55081,0</b>	<b>2 065</b>	2 499	<b>82,60</b>	99,12



### 55091 Stojánková dřezová baterie Sink mixer

- Délka výtokového ramínka 210 mm.
- The spout length is 210 mm.

Provedení	Finish	Kód/Code	Bez DPH (Kč)	S DPH (Kč)	Without VAT (€)	With VAT (€)
chrom	chrome	<b>55091,0</b>	<b>1 569</b>	1 898	<b>62,76</b>	75,31
chrom-lékařská	chrome-medical I.	<b>55091L,0</b>	<b>1 735</b>	2 099	<b>69,40</b>	83,28



### 55092 - 55097 Trojtvorová stojánková dřezová baterie pro beztlakový ohřivač vody Free-flow sink mixer

- Délka výtok. ramínka 210 mm (55092). Délka výtok. ramínka 150 mm (55097).
- The spout length is 210 mm (55092). The spout length is 150 mm (55097).

Provedení	Finish	Kód/Code	Bez DPH (Kč)	S DPH (Kč)	Without VAT (€)	With VAT (€)
chrom	chrome	<b>55092,0</b>	<b>1 983</b>	2 399	<b>79,32</b>	95,18
chrom	chrome	<b>55097,0</b>	<b>1 983</b>	2 399	<b>79,32</b>	95,18



### 55013 Stojánková umyvadlová a dřezová baterie Wash basin and sink mixer

- Délka výtokového ramínka 160 mm.
- One hole sink mixer with lateral lever. The spout length is 160 mm.

Provedení	Finish	Kód/Code	Bez DPH (Kč)	S DPH (Kč)	Without VAT (€)	With VAT (€)
chrom	chrome	<b>55013,0</b>	<b>1 487</b>	1 799	<b>59,48</b>	71,38



### 55014 Stojánková dřezová baterie Sink mixer

- Délka výtokového ramínka 220 mm.
- One hole sink mixer with lateral lever. The spout length is 220 mm.

Provedení	Finish	Kód/Code	Bez DPH (Kč)	S DPH (Kč)	Without VAT (€)	With VAT (€)
chrom	chrome	<b>55014,0</b>	<b>1 817</b>	2 199	<b>72,68</b>	87,22



### 55016 Stojánková umyvadlová a dřezová baterie Wash basin and sink mixer

- Délka výtokového ramínka 155 mm.
- The spout length is 155 mm.

Provedení	Finish	Kód/Code	Bez DPH (Kč)	S DPH (Kč)	Without VAT (€)	With VAT (€)
chrom	chrome	<b>55016,0</b>	<b>1 569</b>	1 898	<b>62,76</b>	75,31



### 55045 Vanová stojánková baterie Bath mixer

- Pro montáž na vany se 3 montážními otvory.
- Deck mounted bath mixer set. 3 mounting holes.

Provedení	Finish	Kód/Code	Bez DPH (Kč)	S DPH (Kč)	Without VAT (€)	With VAT (€)
chrom	chrome	<b>55045,0</b>	<b>5 784</b>	6 999	<b>231,36</b>	277,63

**55047****Vanová stojánková baterie  
Bath mixer**

- Pro montáž na vany se 3 montážními otvory.
- Deck mounted bath mixer set. 3 mounting holes.

Provedení	Finish	Kód/Code	Bez DPH (Kč)	S DPH (Kč)	Without VAT (€)	With VAT (€)
chrom	chrome	<b>55047,0</b>	<b>5 867</b>	7 099	<b>234,68</b>	281,62

**BOX55052R****Podomítková baterie s boxem 2 vývody  
Built-in mixer incl. mounting box, 2-way**

- Boxy jsou dodávány komplet včetně krytu, páky a přepínače. Objednávejte pod jedním kódem. Baterie jsou dodávány s jedním typem krytu. Keramický přepínač.
- Mounting boxes are delivered complete, including a cover, a lever and a diverter. Order under one code. The mixers are delivered with one type of cover. Ceramic diverter.

Provedení	Finish	Kód/Code	Bez DPH (Kč)	S DPH (Kč)	Without VAT (€)	With VAT (€)
chrom	chrome	<b>BOX55052R,0</b>	<b>3 553</b>	4 299	<b>142,12</b>	170,54

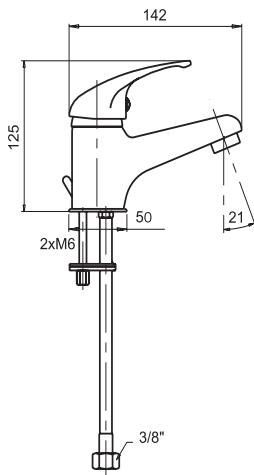
**BOX55052RX****Podomítková baterie s boxem 3 vývody  
Built-in mixer incl. mounting box, 3-way**

- Boxy jsou dodávány komplet včetně krytu, páky a přepínače. Objednávejte pod jedním kódem. Baterie jsou dodávány s jedním typem krytu. Keramický přepínač.
- Mounting boxes are delivered complete, including a cover, a lever and a diverter. Order under one code. The mixers are delivered with one type of cover. Ceramic diverter.

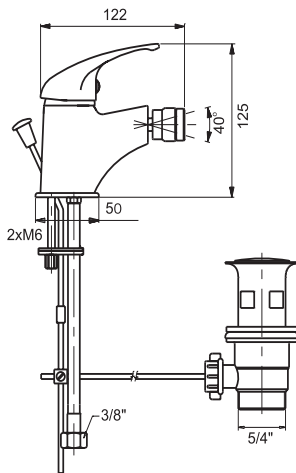
Provedení	Finish	Kód/Code	Bez DPH (Kč)	S DPH (Kč)	Without VAT (€)	With VAT (€)
chrom	chrome	<b>BOX55052RX,0</b>	<b>3 718</b>	4 499	<b>148,72</b>	178,46



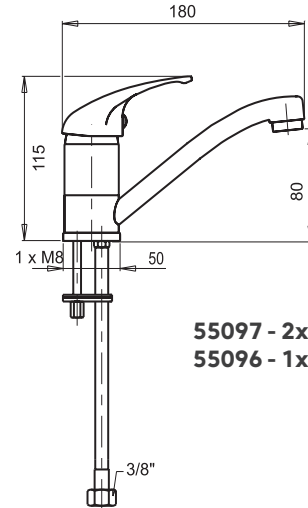
**55001, 55001/1.0  
55005/1.0**



**55011**

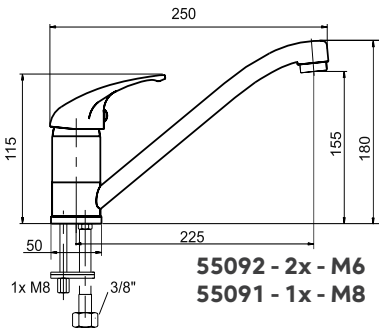


**55096-97**



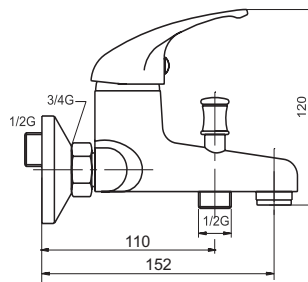
**55097 - 2x - M6  
55096 - 1x - M8**

**55091-92**

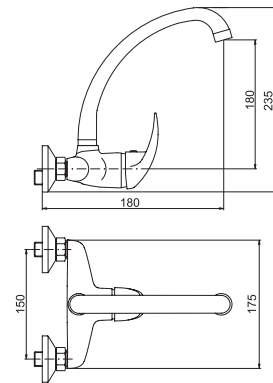


**55092 - 2x - M6  
55091 - 1x - M8**

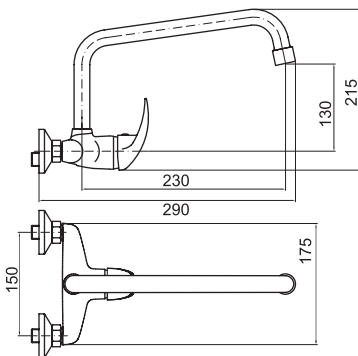
**55020-24**



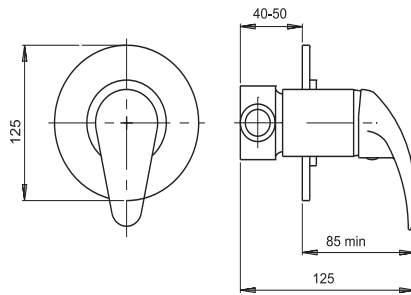
**55030-34**



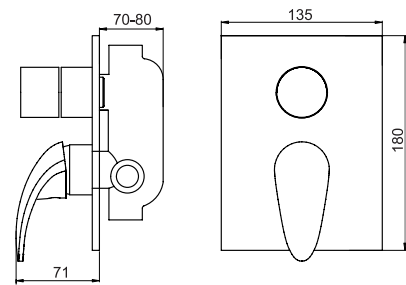
**55031-35**



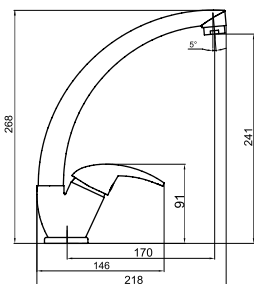
**55050**



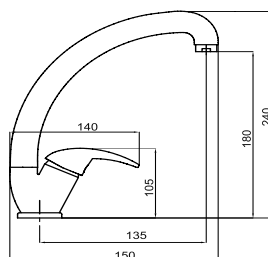
**55050R**



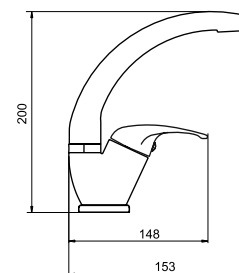
**55014**



**55013**

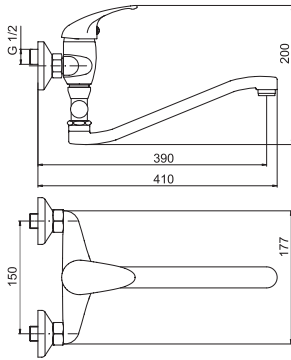


**55016**

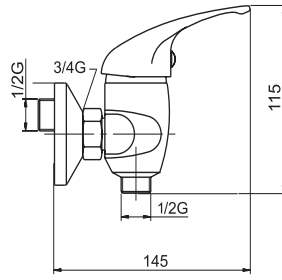




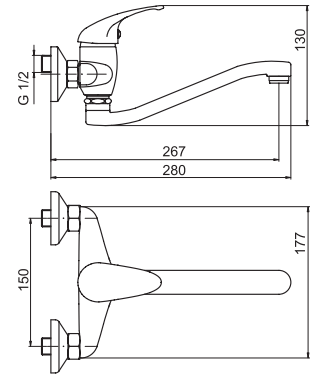
**55032-33**



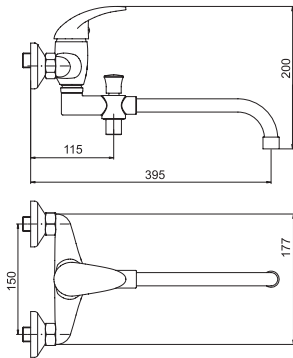
**55060-64**



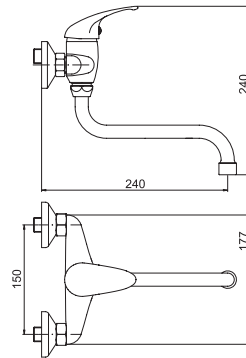
**55070-74**



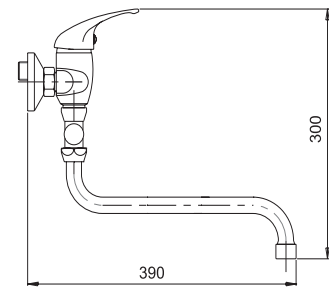
**55036-37**



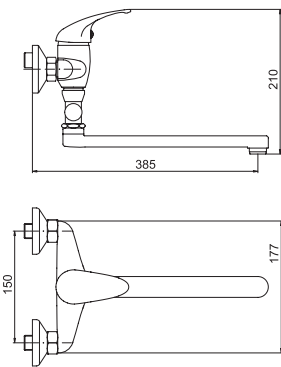
**55070/T-74/T**



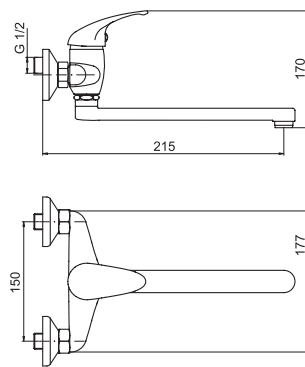
**55071-75**



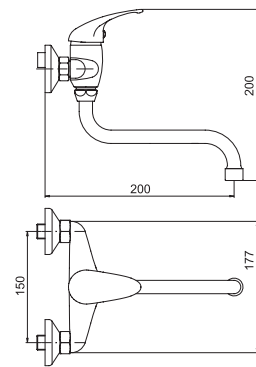
**55072-73**



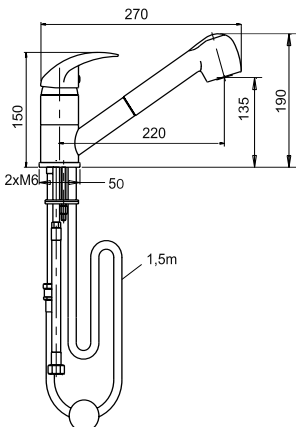
**55076-77**



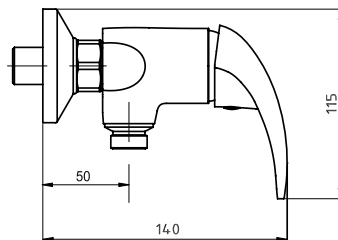
**55078-79**



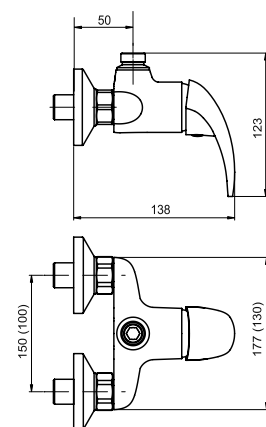
**55081**



**55061-65**



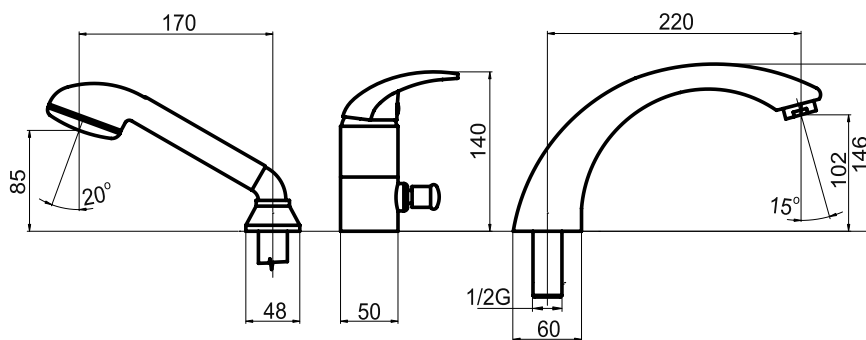
**55066-62**



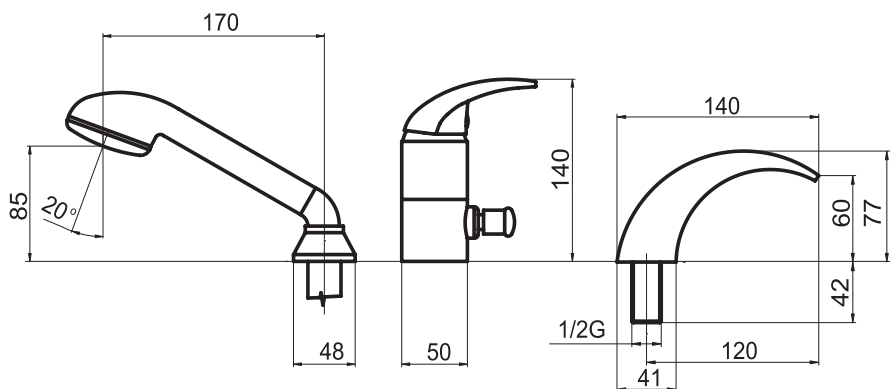




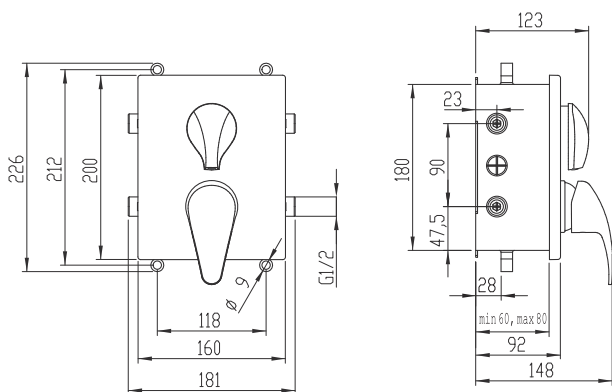
55045



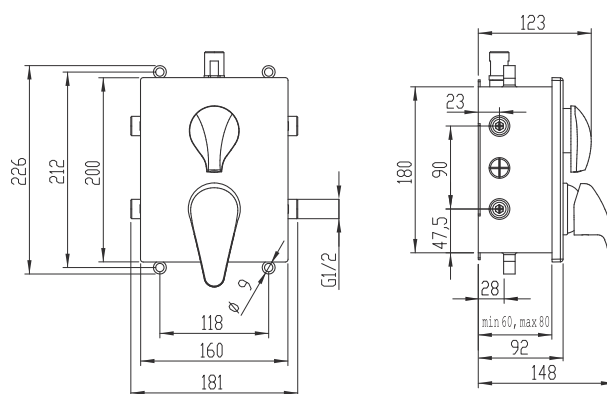
55047



BOX55052R



BOX55052RX



**RAM0047****Rameno pro stojánkovou vanovou baterii**  
**Spout for bath mixer**

- Výtokové ramínko stojánkové vanové baterie. Délka ramínka je 140 mm, výška výtoku 60 mm.
- For deck mounted bath mixer, length 140 mm, flow height 60 mm.

Provedení	Finish	Kód/Code	Bez DPH (Kč)	SDPH (Kč)	Without VAT (€)	With VAT (€)
chrom	chrome	<b>RAM0047,0</b>	<b>1 735</b>	2 099	<b>69,40</b>	83,28

**RAM0045****Rameno pro stojánkovou vanovou baterii**  
**Spout for bath mixer**

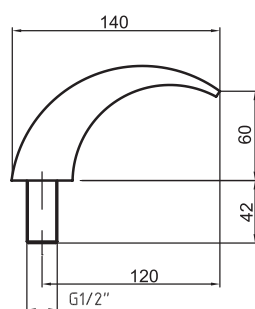
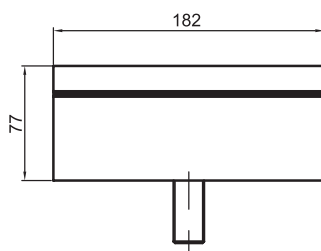
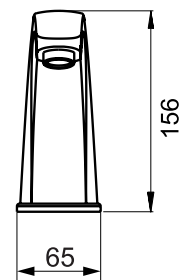
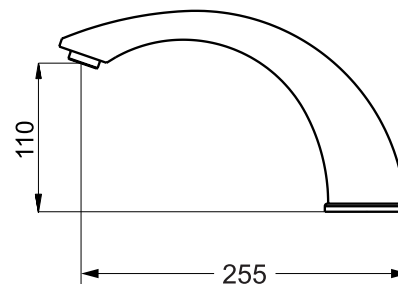
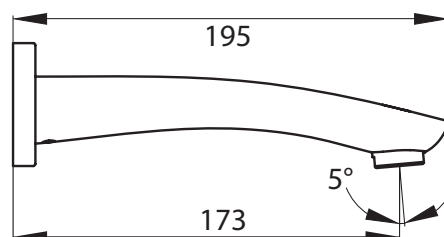
- Výtokové ramínko stojánkové vanové baterie. Délka ramínka je 250 mm, výška výtoku 110 mm.
- For deck mounted bath mixer, length 250 mm, flow height 110 mm.

Provedení	Finish	Kód/Code	Bez DPH (Kč)	SDPH (Kč)	Without VAT (€)	With VAT (€)
chrom	chrome	<b>RAM0045,0</b>	<b>1 735</b>	2 099	<b>69,40</b>	83,28

**RAM173****Nástěnné výtokové ramínko k podomítkovým bateriím**  
**Wall-mounted spout for built-in mixers**

- Délka výtokového ramínka 173 mm. Připojení 1/2" vnitřní závit.
- The length of the spout is 173 mm. 1/2" connection, internal thread.

Provedení	Finish	Kód/Code	Bez DPH (Kč)	SDPH (Kč)	Without VAT (€)	With VAT (€)
chrom	chrome	<b>RAM173,0</b>	<b>892</b>	1 079	<b>35,68</b>	42,82

**RAM0047****RAM0045****RAM173**

BOX57052RX Podomítková baterie s boxem

METALIA



# PODOMÍTKOVÉ BOXY

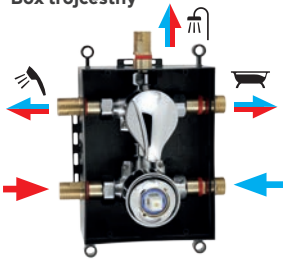
Metalia



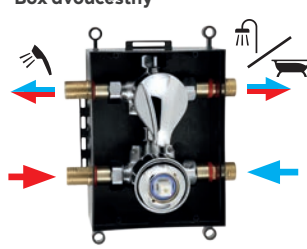


## Podomítkové boxy METALIA

**PŘÍKLAD ZAPOJENÍ**  
Box trojcestný



**PŘÍKLAD ZAPOJENÍ**  
Box dvoucestný



box 3cestný  
keramický  
přepínač

3F



box 2cestný  
keramický  
přepínač

2F

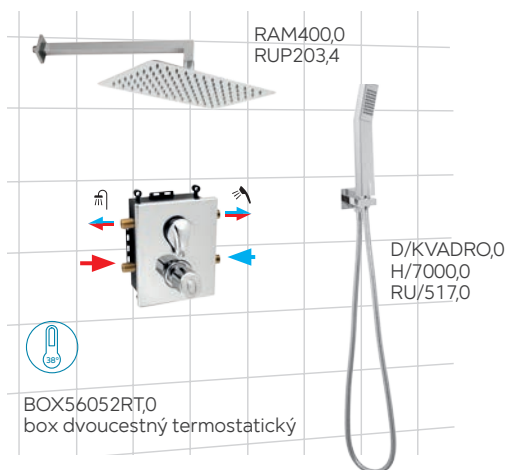
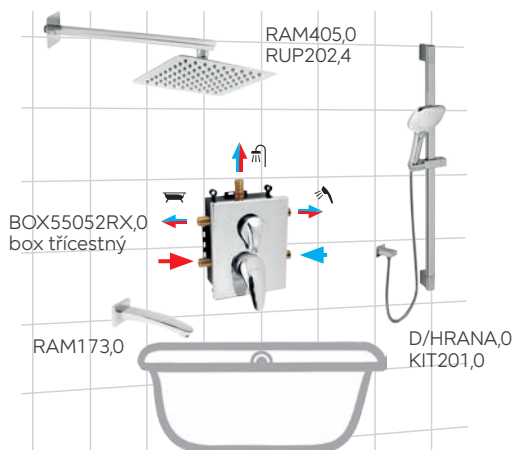
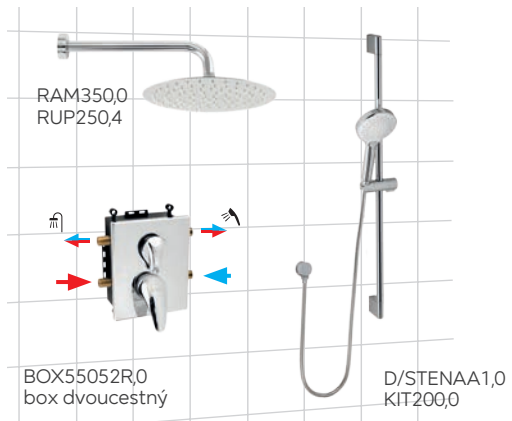
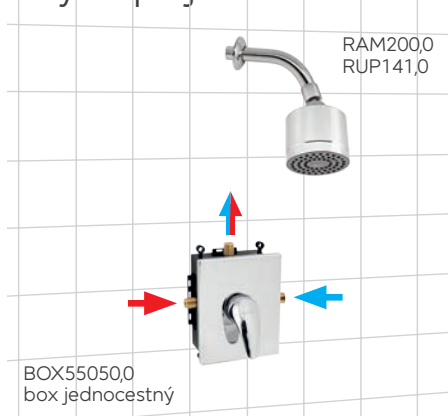


Podomítkové boxy Metalia se vyrábějí v 3cestném i 2cestném provedení.

Každý 3cestný box můžete kombinovat s jakýmkoli 3 prvky výstupu vody. Můžete si vybrat pevnou sprchu, ruční sprchu či výstup pro vanu (rameno, napouštění přepadem).

Každý 2cestný box můžete kombinovat s jakýmkoli 2 prvky výstupu vody. Můžete si vybrat pevnou sprchu, ruční sprchu či výstup pro vanu (rameno, napouštění přepadem).

### Příklady zapojení





**TELO052TER**

**Termostatické tělo pro boxy METALIA**  
Thermostatic body for METALIA boxes

Provedení	Finish	Kód/Code	Bez DPH (Kč)	S DPH (Kč)	Without VAT (€)	With VAT (€)
chrom	chrome	<b>TELO052TER/920,0</b>	<b>2 065</b>	2 499	<b>82,60</b>	99,12



**TELO052TER**

**Termostatické tělo pro boxy METALIA**  
Thermostatic body for METALIA boxes

Provedení	Finish	Kód/Code	Bez DPH (Kč)	S DPH (Kč)	Without VAT (€)	With VAT (€)
chrom	chrome	<b>TELO052TER/921,0</b>	<b>2 065</b>	2 499	<b>82,60</b>	99,12



**BOX55052R**  
**Podomítková baterie s boxem 2 vývody**  
**Built-in mixer incl. mounting box, 2-way**

- Boxy jsou dodávány komplet včetně krytu, páky a přepínače. Objednávejte pod jedním kódem. Baterie jsou dodávány s jedním typem krytu. Keramický přepínač.
- Mounting boxes are delivered complete, including a cover, a lever and a diverter. Order under one code. The mixers are delivered with one type of cover. Ceramic diverter.

Provedení	Finish	Kód/Code	Bez DPH (Kč)	S DPH (Kč)	Without VAT (€)	With VAT (€)
chrom	chrome	<b>BOX55052R,0</b>	<b>3 553</b>	4 299	<b>142,12</b>	170,54



**BOX55052RX**  
**Podomítková baterie s boxem 3 vývody**  
**Built-in mixer incl. mounting box, 3-way**

- Boxy jsou dodávány komplet včetně krytu, páky a přepínače. Objednávejte pod jedním kódem. Baterie jsou dodávány s jedním typem krytu. Keramický přepínač.
- Mounting boxes are delivered complete, including a cover, a lever and a diverter. Order under one code. The mixers are delivered with one type of cover. Ceramic diverter.

Provedení	Finish	Kód/Code	Bez DPH (Kč)	S DPH (Kč)	Without VAT (€)	With VAT (€)
chrom	chrome	<b>BOX55052RX,0</b>	<b>3 718</b>	4 499	<b>148,72</b>	178,46



**BOX57052R**  
**Podomítková baterie s boxem 2 vývody**  
**Built-in mixer incl. mounting box, 2-way**

- Boxy jsou dodávány komplet včetně krytu, páky a přepínače. Objednávejte pod jedním kódem. Baterie jsou dodávány s jedním typem krytu. Keramický přepínač.
- Mounting boxes are delivered complete, including a cover, a lever and a diverter. Order under one code. The mixers are delivered with one type of cover. Ceramic diverter.

Provedení	Finish	Kód/Code	Bez DPH (Kč)	S DPH (Kč)	Without VAT (€)	With VAT (€)
chrom	chrome	<b>BOX57052R,0</b>	<b>3 553</b>	4 299	<b>142,12</b>	170,54



**BOX57052RX**  
**Podomítková baterie s boxem 3 vývody**  
**Built-in mixer incl. mounting box, 3-way**

- Boxy jsou dodávány komplet včetně krytu, páky a přepínače. Objednávejte pod jedním kódem. Baterie jsou dodávány s jedním typem krytu. Keramický přepínač.
- Mounting boxes are delivered complete, including a cover, a lever and a diverter. Order under one code. The mixers are delivered with one type of cover. Ceramic diverter.

Provedení	Finish	Kód/Code	Bez DPH (Kč)	S DPH (Kč)	Without VAT (€)	With VAT (€)
chrom	chrome	<b>BOX57052RX,0</b>	<b>3 718</b>	4 499	<b>148,72</b>	178,46



**BOX56052RT**  
**Termostatická podomítková baterie s boxem 2 vývody**  
**Built-in thermostatic mixer incl. mounting box, 2-way**

- Boxy jsou dodávány komplet včetně krytu, páky a přepínače. Objednávejte pod jedním kódem. Baterie jsou dodávány s jedním typem krytu. Keramický přepínač.
- Mounting boxes are delivered complete, including a cover, a lever and a diverter. Order under one code. The mixers are delivered with one type of cover. Ceramic diverter.

Provedení	Finish	Kód/Code	Bez DPH (Kč)	S DPH (Kč)	Without VAT (€)	With VAT (€)
chrom	chrome	<b>BOX56052RT,0</b>	<b>4 462</b>	5 399	<b>178,48</b>	214,18



### BOX57052RT

#### Termostatická podomítková baterie s boxem 2 vývody Built-in thermostatic mixer incl. mounting box, 2-way

- Boxy jsou dodávány komplet včetně krytu, páky a přepínače. Objednávejte pod jedním kódem. Baterie jsou dodávány s jedním typem krytu. Keramický přepínač.
- Mounting boxes are delivered complete, including a cover, a lever and a diverter. Order under one code. The mixers are delivered with one type of cover. Ceramic diverter.

Provedení	Finish	Kód/Code	Bez DPH (Kč)	S DPH (Kč)	Without VAT (€)	With VAT (€)
chrom	chrome	<b>BOX57052RT,0</b>	<b>4 462</b>	5 399	<b>178,48</b>	214,18



### BOX57052RXT

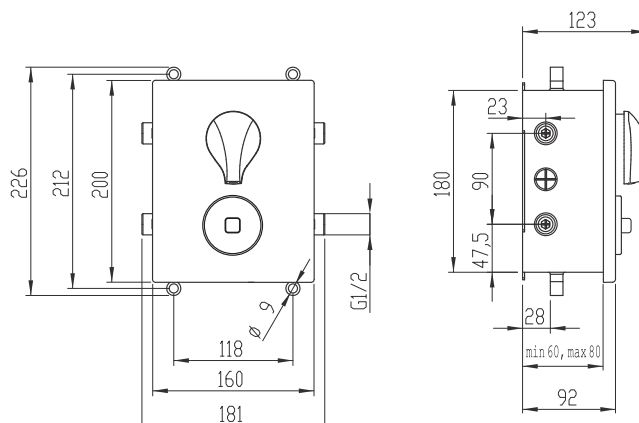
#### Termostatická podomítková baterie s boxem 3 vývody Built-in thermostatic mixer incl. mounting box, 3-way

- Boxy jsou dodávány komplet včetně krytu, páky a přepínače. Objednávejte pod jedním kódem. Baterie jsou dodávány s jedním typem krytu. Keramický přepínač.
- Mounting boxes are delivered complete, including a cover, a lever and a diverter. Order under one code. The mixers are delivered with one type of cover. Ceramic diverter.

Provedení	Finish	Kód/Code	Bez DPH (Kč)	S DPH (Kč)	Without VAT (€)	With VAT (€)
chrom	chrome	<b>BOX57052RXT,0</b>	<b>4 627</b>	5 599	<b>185,08</b>	222,10

## Technické výkresy

### BOXxx052R



**RAM1070/T****Výtokové ramínko 1070/T**  
**Spout 1070/T**

- Délka ramínka 210 mm. Výška ramínka 125 mm.
- Length 210 mm. High 125 mm.

(55070/T, 55074/T, 55170/T, 55174/T)

Provedení	Finish	Kód/Code	Bez DPH (Kč)	SDPH (Kč)	Without VAT (€)	With VAT (€)
chrom	chrome	<b>RAM1070/T,0</b>	<b>313</b>	379	<b>12,52</b>	15,02

**RAM1076****Výtokové ramínko 1076**  
**Spout 1076**

- Délka ramínka 200 mm. Výška ramínka 50 mm.
- Length 200 mm. High 50 mm.

(55076, 55077, 55176, 55177, 92076, 92077, 96076, 96077)

Provedení	Finish	Kód/Code	Bez DPH (Kč)	SDPH (Kč)	Without VAT (€)	With VAT (€)
chrom	chrome	<b>RAM1076,0</b>	<b>404</b>	489	<b>16,16</b>	19,39

**RAM1174****Výtokové ramínko 1174**  
**Spout 1174**

- Délka ramínka 255 mm. Výška ramínka 155 mm.
- Length 255 mm. High 155 mm.

(55031, 55035, 55131, 55135)

Provedení	Finish	Kód/Code	Bez DPH (Kč)	SDPH (Kč)	Without VAT (€)	With VAT (€)
chrom	chrome	<b>RAM1174,0</b>	<b>313</b>	379	<b>12,52</b>	15,02

**RAM1274****Výtokové ramínko 1274**  
**Spout 1274**

- Délka ramínka 160 mm. Výška ramínka 180 mm.
- Length 160 mm. High 180 mm.

(55013, 55030, 55034, 55113, 55130, 55134)

Provedení	Finish	Kód/Code	Bez DPH (Kč)	SDPH (Kč)	Without VAT (€)	With VAT (€)
chrom	chrome	<b>RAM1274,0</b>	<b>313</b>	379	<b>12,52</b>	15,02

**RAM55078****Výtokové ramínko 55078**  
**Spout 55078**

- Délka ramínka 330 mm. Výška ramínka 130 mm.
- Length 330 mm. High 130 mm.

(55071, 55075, 55078, 55079, 55171, 55175, 55178, 55179)

Provedení	Finish	Kód/Code	Bez DPH (Kč)	SDPH (Kč)	Without VAT (€)	With VAT (€)
chrom	chrome	<b>RAM55078,0</b>	<b>313</b>	379	<b>12,52</b>	15,02

**RAM1069****Výtokové ramínko 1069**  
**Spout 1069**

- Délka ramínka 170 mm. Výška ramínka 50 mm.
- Length 170 mm. High 50 mm.

Provedení	Finish	Kód/Code	Bez DPH (Kč)	SDPH (Kč)	Without VAT (€)	With VAT (€)
chrom	chrome	<b>RAM1069,0</b>	<b>495</b>	599	<b>19,80</b>	23,76



**RAM1080****Výtokové ramínko 1080**  
**Spout 1080**

- Délka ramínka 350 mm. Výška ramínka 50 mm.
- Length 350 mm. High 50 mm.

(55072, 55073, 55172, 55173, 92072, 94472, 94473, 96071, 96672, 96673, 97071)

Provedení	Finish	Kód/Code	Bez DPH (Kč)	S DPH (Kč)	Without VAT (€)	With VAT (€)
chrom	chrome	<b>RAM1080,0</b>	<b>495</b>	599	<b>19,80</b>	23,76
bílá-chrom	white-chrome	<b>RAM1080,1</b>	<b>586</b>	709	<b>23,44</b>	28,13

**RAM1078****Výtokové ramínko 1078**  
**Spout 1078**

- Délka ramínka 330 mm. Výška ramínka 160 mm.
- Length 330 mm. High 160 mm.

(55032, 55033, 55132, 55133)

Provedení	Finish	Kód/Code	Bez DPH (Kč)	S DPH (Kč)	Without VAT (€)	With VAT (€)
chrom	chrome	<b>RAM1078,0</b>	<b>495</b>	599	<b>19,80</b>	23,76
bílá-chrom	white-chrome	<b>RAM1078,1</b>	<b>586</b>	709	<b>23,44</b>	28,13

**RAM1070****Výtokové ramínko 1070**  
**Spout 1070**

- Délka ramínka 255 mm. Výška ramínka 85 mm.
- Length 255 mm. High 85 mm.

(50070, 55070, 55074, 55170, 55174, 56070, 90070, 91070, 92070, 92074, 94470, 94474, 95570, 96070, 96074)

Provedení	Finish	Kód/Code	Bez DPH (Kč)	S DPH (Kč)	Without VAT (€)	With VAT (€)
chrom	chrome	<b>RAM1070,0</b>	<b>404</b>	489	<b>16,16</b>	19,39
bílá-chrom	white-chrome	<b>RAM1070,1</b>	<b>495</b>	599	<b>19,80</b>	23,76

**RAM55014****Výtokové ramínko 55014**  
**Spout 55014**

- Délka ramínka 220 mm. Výška ramínka 210 mm.
- Length 220 mm. High 210 mm.

(55014, 55114, 57014, 92014, 94414, 95514)

Provedení	Finish	Kód/Code	Bez DPH (Kč)	S DPH (Kč)	Without VAT (€)	With VAT (€)
chrom	chrome	<b>RAM55014,0</b>	<b>404</b>	489	<b>16,16</b>	19,39

**RAM92070/T****Výtokové ramínko 92070/T**  
**Spout 92070/T**

- Délka ramínka 225 mm. Výška ramínka 130 mm.
- Length 225 mm. High 130 mm.

(92007, 92070/T, 92074/T, 94470/T, 94474/T)

Provedení	Finish	Kód/Code	Bez DPH (Kč)	S DPH (Kč)	Without VAT (€)	With VAT (€)
chrom	chrome	<b>RAM92070/T,0</b>	<b>222</b>	269	<b>8,88</b>	10,66

**RAM92078****Výtokové ramínko 92078**  
**Spout 92078**

- Délka ramínka 330 mm. Výška ramínka 130 mm.
- Length 330 mm. High 130 mm.

(92071, 92073, 92075, 92271, 94471, 94475)

Provedení	Finish	Kód/Code	Bez DPH (Kč)	S DPH (Kč)	Without VAT (€)	With VAT (€)
chrom	chrome	<b>RAM92078,0</b>	<b>222</b>	269	<b>8,88</b>	10,66



Rozměry ramínek jsou vnější.  
Dimensions of the spouts are outer.

**RAM99170/T****Výtokové ramínko 99170/T Retro**  
**Spout 99170/T**

- Délka ramínka 205 mm. Výška ramínka 130 mm.
- Length 205 mm. High 130 mm.

(99007, 99070/T, 99074/T, 99107, 99170/T)

Provedení	Finish	Kód/Code	Bez DPH (Kč)	S DPH (Kč)	Without VAT (€)	With VAT (€)
chrom	chrome	<b>RAM99170/T,0</b>	<b>197</b>	238	<b>7,88</b>	9,46

**RAM55037****Výtokové ramínko s přepínačem 55037**  
**Spout 55037**

- Délka ramínka 360 mm. Výška ramínka 110 mm. S přepínačem.
- Length 360 mm. High 110 mm. Spout with diverter.

(55036, 55037, 55136, 55137, 57037, 96037, 99037, 99137)

Provedení	Finish	Kód/Code	Bez DPH (Kč)	S DPH (Kč)	Without VAT (€)	With VAT (€)
chrom	chrome	<b>RAM55037,0</b>	<b>495</b>	599	<b>19,80</b>	23,76

**RAM92032****Výtokové ramínko s přepínačem 92032**  
**Spout 92032**

- Délka ramínka 320 mm. Výška ramínka 85 mm. S přepínačem.
- Length 320 mm. High 85 mm. Spout with diverter.

(92032, 92033)

Provedení	Finish	Kód/Code	Bez DPH (Kč)	S DPH (Kč)	Without VAT (€)	With VAT (€)
chrom	chrome	<b>RAM92032,0</b>	<b>908</b>	1 099	<b>36,32</b>	43,58

**100****Redukce 100**  
**Reduction 100**

- Souprava redukcí pro montáž nástěnné vodovodní baterie do rozvodu vody na rozteč 100 mm. Soupravou se rozumí dvě kolínka a oválná krytka.
- Reduction set for mounting of wall-mounted mixers into water distribution - spacing 100 mm. The set consists of 2 elbows and an oval cover.

Provedení	Finish	Kód/Code	Bez DPH (Kč)	S DPH (Kč)	Without VAT (€)	With VAT (€)
chrom	chrome	<b>100,0</b>	<b>495</b>	599	<b>19,80</b>	23,76



0,1 l

0,28 l

**CISTIC****Čistič nečistot Dekalko**  
**Spray cleaner Dekalko**

- Na vodní kámen, rez i nečistoty.
- Spray cleaner for scale, rust and impurity.

Objem - Volume	Kód/Code	Bez DPH (Kč)	S DPH (Kč)	Without VAT (€)	With VAT (€)
0,1 l	<b>CISTIC MALY</b>	<b>73</b>	88	<b>2,92</b>	3,50
0,28 l	<b>CISTIC VELKY</b>	<b>148</b>	179	<b>5,92</b>	7,10



### 33 Uzávěr výpusti Water drain plug

- Pro umyvadlo s přepadem. Ovládáný tlakem na uzávěr.
- For wash-basin with overflow. Operated by pressure on the plug.

Provedení	Finish	Kód/Code	Bez DPH (Kč)	S DPH (Kč)	Without VAT (€)	With VAT (€)
chrom	chrome	<b>33,0</b>	<b>297</b>	359	<b>11,88</b>	14,26



### 34 Uzávěr výpusti Water drain plug

- Pro umyvadlo s přepadem. Ovládáný tlakem na uzávěr.
- For wash-basin with overflow. Operated by pressure on the plug.

Provedení	Finish	Kód/Code	Bez DPH (Kč)	S DPH (Kč)	Without VAT (€)	With VAT (€)
chrom	chrome	<b>34,0</b>	<b>297</b>	359	<b>11,88</b>	14,26



### S287PP-B Uzávěr výpusti - plast Water drain plug - plastic

- Pro umyvadlo s přepadem. Ovládáný tlakem na uzávěr.
- For wash-basin with overflow. Operated by pressure on the plug.

Provedení	Finish	Kód/Code	Bez DPH (Kč)	S DPH (Kč)	Without VAT (€)	With VAT (€)
chrom	chrome	<b>S287PP-B</b>	<b>140</b>	169	<b>5,60</b>	6,72



### 35 Uzávěr výpusti Luxus Water drain plug - Luxus

- Pro umyvadlo s přepadem. Ovládáný tlakem na uzávěr.
- For wash-basin with overflow. Operated by pressure on the plug.

Provedení	Finish	Kód/Code	Bez DPH (Kč)	S DPH (Kč)	Without VAT (€)	With VAT (€)
chrom	chrome	<b>35,0</b>	<b>528</b>	639	<b>21,12</b>	25,34



### 36 Uzávěr výpusti Luxus Water drain plug - Luxus

- Pro umyvadlo bez přepadu. Ovládáný tlakem na uzávěr.
- For wash-basin without overflow. Operated by pressure on the plug.

Provedení	Finish	Kód/Code	Bez DPH (Kč)	S DPH (Kč)	Without VAT (€)	With VAT (€)
chrom	chrome	<b>36,0</b>	<b>528</b>	639	<b>21,12</b>	25,34



### 37 Uzávěr výpusti Luxus Water drain plug - Luxus

- Pro umyvadlo s přepadem. Ovládáný tlakem na uzávěr.
- For wash-basin with overflow. Operated by pressure on the plug.

Provedení	Finish	Kód/Code	Bez DPH (Kč)	S DPH (Kč)	Without VAT (€)	With VAT (€)
chrom	chrome	<b>37,0</b>	<b>528</b>	639	<b>21,12</b>	25,34



### S285-BL-B

#### Uzávěr výpusti

#### Water drain plug

- Pro umyvadlo s přepadem. Ovládáný tlakem na uzávěr.
- For wash-basin with overflow. Operated by pressure on the plug.

ČERNÝ  
KONCEPT

Provedení	Finish	Kód/Code	Bez DPH (Kč)	S DPH (Kč)	Without VAT (€)	With VAT (€)
černá matná	black matt	S285-BL-B	396	479	15,84	19,01



### S285B-BL-B

#### Uzávěr výpusti

#### Water drain plug

- Pro umyvadlo bez přepadu. Ovládáný tlakem na uzávěr.
- For wash-basin without overflow. Operated by pressure on the plug.

ČERNÝ  
KONCEPT

Provedení	Finish	Kód/Code	Bez DPH (Kč)	S DPH (Kč)	Without VAT (€)	With VAT (€)
černá matná	black matt	S285B-BL-B	396	479	15,84	19,01



### S285BR

#### Uzávěr výpusti

#### Water drain plug

- Pro umyvadlo s přepadem. Ovládáný tlakem na uzávěr.
- For wash-basin with overflow. Operated by pressure on the plug.

RETRO  
KONCEPT

Provedení	Finish	Kód/Code	Bez DPH (Kč)	S DPH (Kč)	Without VAT (€)	With VAT (€)
bronz	bronze	S285BR	404	489	16,16	19,39



### 38

#### Uzávěr výpusti Luxus

#### Water drain plug - Luxus

- Pro umyvadlo bez přepadu. Ovládáný tlakem na uzávěr.
- For wash-basin without overflow. Operated by pressure on the plug.

Provedení	Finish	Kód/Code	Bez DPH (Kč)	S DPH (Kč)	Without VAT (€)	With VAT (€)
chrom	chrome	38,0	528	639	21,12	25,34



### S288PPCB

#### Uzávěr výpusti - plast černá

#### Water drain plug - plastic black

- Pro umyvadlo s přepadem. Ovládáný tlakem na uzávěr.
- For wash-basin with overflow. Operated by pressure on the plug.

ČERNÝ  
KONCEPT

Provedení	Finish	Kód/Code	Bez DPH (Kč)	S DPH (Kč)	Without VAT (€)	With VAT (€)
černá	black	S288PPCB	297	359	11,88	14,26



### S288PPC-B

#### Uzávěr výpusti - plast bílá

#### Water drain plug - plastic white

- Pro umyvadlo s přepadem. Ovládáný tlakem na uzávěr.
- For wash-basin with overflow. Operated by pressure on the plug.

BÍLÁCHROM  
KONCEPT

Provedení	Finish	Kód/Code	Bez DPH (Kč)	S DPH (Kč)	Without VAT (€)	With VAT (€)
bílá	white	S288PPC-B	297	359	11,88	14,26



### 19

#### Sifon umyvadlový

#### Wash-basin trap

- Sifon se závitem 5/4". Ø odpadu 40 mm. Určený pro baterie s uzávěrem výpusti.
- With 5/4" dia. screw fitting and 40 mm dia. waste. For mixer with integrated waste.

Provedení	Finish	Kód/Code	Bez DPH (Kč)	S DPH (Kč)	Without VAT (€)	With VAT (€)
chrom	chrome	<b>19,0</b>	<b>528</b>	639	<b>21,12</b>	25,34



### 20

#### Sifon umyvadlový, celokovový, kulatý

#### Wash-basin trap, all-metal, round

- Sifon se závitem 5/4". Ø odpadu 32 mm. Určený pro baterie s uzávěrem výpusti.
- With 5/4" dia. screw fitting and 32 mm dia. waste. For mixer with integrated waste.

Provedení	Finish	Kód/Code	Bez DPH (Kč)	S DPH (Kč)	Without VAT (€)	With VAT (€)
chrom	chrome	<b>20,0</b>	<b>949</b>	1 148	<b>37,96</b>	45,55



### S282-BL

#### Sifon umyvadlový, celokovový, kulatý

#### Wash-basin trap, all-metal, round

- Sifon se závitem 5/4". Ø odpadu 32 mm. Určený pro baterie s uzávěrem výpusti.
- With 5/4" dia. screw fitting and 32 mm dia. waste. For mixer with integrated waste.

**ČERNÝ**  
KONCEPT

Provedení	Finish	Kód/Code	Bez DPH (Kč)	S DPH (Kč)	Without VAT (€)	With VAT (€)
černá matná	black matt	<b>S282-BL</b>	<b>792</b>	958	<b>31,68</b>	38,02



96001/1,0 Stojánková umyvadlová baterie  
65548,4 Mýdlenka

# TITANIA



## NEJPRODÁVANĚJŠÍ BATERIE V ČESKÉ REPUBLICE

TITANIA je střední třída vodovodních baterií, která si získala své příznivce zajímavou cenou, nadčasovým designem a vysokou spolehlivostí. Splňuje funkční i vzhledové představy většiny zákazníků a obsahuje spolehlivé keramické kartuše s plynulým chodem. Pro delší životnost baterie a komfort užívání doporučujeme montáž vodovodního filtru. Nabízeny jsou v barevném provedení chrom s roztečí 150 a 100 mm (Iris, Iris New, Fresh, Retro II).

Prodloužená záruka - 5 let na kartuši. Zajímavou variantou je povrchová úprava granito. Vodovodní baterie Titania doporučuje český Cech topenářů a instalatérů.

## THE BEST SELLING MIXER IN THE CZECH REPUBLIC

Mixers TITANIA are middle class series that impress their favourers by attractive price, timeless design and high reliability. Titania mixers meet functional and design requirements of major part of our customers and features reliable ceramic cartridges with smooth operation. We recommend mounting of plumbing filter for longer working life and more comfortable usage. We offer mixers Titania in colour finish chrome with spacing 150 and 100 mm (Iris, Iris New, Fresh, Retro II). The guarantee period takes 5 years to cartridge. Please also see variants with granit finish. Mixers Titania are recommended by Czech Association of heating engineers and plumbers.





**AKCE**  
TITANIA IRIS - 92001/1,0  
**412 Kč**  
**16,66 €**  
only bez DPH

**92001/1****Stojánková umyvadlová baterie**  
Basin mixer

- Baterie bez uzávěru výpusti.
- Mixer without pop-up waste.

DLOUHODOBĚ SNÍŽENÁ CENA

Provedení	Finish	Kód/Code	Bez DPH (Kč)	S DPH (Kč)	Without VAT (€)	With VAT (€)
chrom	chrome	<b>92001/1,0</b>	<b>412</b>	499	<b>16,66</b>	19,99

**92001****Stojánková umyvadlová baterie**  
Basin mixer

- Baterie s uzávěrem výpusti 5/4". Typ 92002 má kovovou výpust.
- Mixer with 5/4" pop-up waste. Type 92002 with brass waste.

Provedení	Finish	Kód/Code	Bez DPH (Kč)	S DPH (Kč)	Without VAT (€)	With VAT (€)
chrom	chrome	<b>92001,0</b>	<b>578</b>	699	<b>23,12</b>	27,74
chrom	chrome	<b>92002,0</b>	<b>784</b>	949	<b>31,36</b>	37,63

**92011****Stojánková bidetová baterie**  
Bidet mixer

- Baterie s uzávěrem výpusti 5/4".
- Mixer with 5/4" pop-up waste, to be mounted on a bidet with a single assembly hole.

Provedení	Finish	Kód/Code	Bez DPH (Kč)	S DPH (Kč)	Without VAT (€)	With VAT (€)
chrom	chrome	<b>92011,0</b>	<b>619</b>	749	<b>24,76</b>	29,71

**92020/1****Vanová nástěnná baterie 150 mm**  
Wall-mounted bath mixer 150 mm

- Baterie bez příslušenství.
- Mixer without accessories.

Provedení	Finish	Kód/Code	Bez DPH (Kč)	S DPH (Kč)	Without VAT (€)	With VAT (€)
chrom	chrome	<b>92020/1,0</b>	<b>784</b>	949	<b>31,36</b>	37,63

**92024/1****Vanová nástěnná baterie 100 mm**  
Wall-mounted bath mixer 100 mm

- Baterie bez příslušenství.
- Mixer without accessories.

Provedení	Finish	Kód/Code	Bez DPH (Kč)	S DPH (Kč)	Without VAT (€)	With VAT (€)
chrom	chrome	<b>92024/1,0</b>	<b>784</b>	949	<b>31,36</b>	37,63

**92060/1****Sprchová nástěnná baterie 150 mm**  
Wall-mounted shower mixer 150 mm

- Baterie bez příslušenství.
- Mixer without accessories.

Provedení	Finish	Kód/Code	Bez DPH (Kč)	S DPH (Kč)	Without VAT (€)	With VAT (€)
chrom	chrome	<b>92060/1,0</b>	<b>702</b>	849	<b>28,08</b>	33,70



**92061/1****Sprchová nástěnná baterie 150 mm**  
Wall-mounted shower mixer 150 mm

- Baterie bez příslušenství.
- Mixer without accessories.

Provedení	Finish	Kód/Code	Bez DPH (Kč)	SDPH (Kč)	Without VAT (€)	With VAT (€)
chrom	chrome	<b>92061/1,0</b>	<b>702</b>	849	<b>28,08</b>	33,70

**92064/1****Sprchová nástěnná baterie 100 mm**  
Wall-mounted shower mixer 100 mm

- Baterie bez příslušenství.
- Mixer without accessories.

Provedení	Finish	Kód/Code	Bez DPH (Kč)	SDPH (Kč)	Without VAT (€)	With VAT (€)
chrom	chrome	<b>92064/1,0</b>	<b>702</b>	849	<b>28,08</b>	33,70

**92070****Dřezová nebo umyvadlová nástěnná baterie 150 mm**  
Wall-mounted basin or sink mixer 150 mm

- Délka výtokového ramínka 255 mm.
- Length of the spout is 255 mm.

Provedení	Finish	Kód/Code	Bez DPH (Kč)	SDPH (Kč)	Without VAT (€)	With VAT (€)
chrom	chrome	<b>92070,0</b>	<b>867</b>	1 049	<b>34,68</b>	41,62

**92074****Dřezová nebo umyvadlová nástěnná baterie 100 mm**  
Wall-mounted basin or sink mixer 100 mm

- Délka výtokového ramínka 255 mm.
- The length of the spout is 255 mm.

Provedení	Finish	Kód/Code	Bez DPH (Kč)	SDPH (Kč)	Without VAT (€)	With VAT (€)
chrom	chrome	<b>92074,0</b>	<b>867</b>	1 049	<b>34,68</b>	41,62

**92076****Dřezová nebo umyvadlová nástěnná baterie 150 mm**  
Wall-mounted basin or sink mixer 150 mm

- Délka výtokového ramínka 200 mm.
- The length of the spout is 200 mm.

Provedení	Finish	Kód/Code	Bez DPH (Kč)	SDPH (Kč)	Without VAT (€)	With VAT (€)
chrom	chrome	<b>92076,0</b>	<b>867</b>	1 049	<b>34,68</b>	41,62

**92077****Dřezová nebo umyvadlová nástěnná baterie 100 mm**  
Wall-mounted basin or sink mixer 100 mm

- Délka výtokového ramínka 200 mm.
- The length of the spout is 200 mm.

Provedení	Finish	Kód/Code	Bez DPH (Kč)	SDPH (Kč)	Without VAT (€)	With VAT (€)
chrom	chrome	<b>92077,0</b>	<b>867</b>	1 049	<b>34,68</b>	41,62

**92070/1****Dřezová nebo umyvadlová nástěnná baterie 150 mm**  
Wall-mounted basin or sink mixer 150 mm

- Baterie bez ramene.
- Mixer without spout.

Provedení	Finish	Kód/Code	Bez DPH (Kč)	S DPH (Kč)	Without VAT (€)	With VAT (€)
chrom	chrome	<b>92070/1,0</b>	<b>702</b>	849	<b>28,08</b>	33,70

**92074/1****Dřezová nebo umyvadlová nástěnná baterie 100 mm**  
Wall-mounted basin or sink mixer 100 mm

- Baterie bez ramene.
- Mixer without spout.

Provedení	Finish	Kód/Code	Bez DPH (Kč)	S DPH (Kč)	Without VAT (€)	With VAT (€)
chrom	chrome	<b>92074/1,0</b>	<b>702</b>	849	<b>28,08</b>	33,70

**92070/T****Dřezová nebo umyvadlová nástěnná baterie 150 mm**  
Wall-mounted basin or sink mixer 150 mm

- Délka výtokového ramínka 225 mm.
- The length of the spout is 225 mm.

Provedení	Finish	Kód/Code	Bez DPH (Kč)	S DPH (Kč)	Without VAT (€)	With VAT (€)
chrom	chrome	<b>92070/T,0</b>	<b>784</b>	949	<b>31,36</b>	37,63

**92074/T****Dřezová nebo umyvadlová nástěnná baterie 100 mm**  
Wall-mounted basin or sink mixer 100 mm

- Délka výtokového ramínka 225 mm.
- The length of the spout is 225 mm.

Provedení	Finish	Kód/Code	Bez DPH (Kč)	S DPH (Kč)	Without VAT (€)	With VAT (€)
chrom	chrome	<b>92074/T,0</b>	<b>784</b>	949	<b>31,36</b>	37,63

**92071/1****Paneláková nástěnná vanová baterie 150 mm**  
Wall-mounted bath mixer 150 mm

- Baterie bez příslušenství. Délka výtokového ramínka 330 mm.
- Mixer without accessories. The length of the spout is 330 mm.

Provedení	Finish	Kód/Code	Bez DPH (Kč)	S DPH (Kč)	Without VAT (€)	With VAT (€)
chrom	chrome	<b>92071/1,0</b>	<b>1 156</b>	1 399	<b>46,24</b>	55,49

**92075/1****Paneláková nástěnná vanová baterie 100 mm**  
Wall-mounted bath mixer 100 mm

- Baterie bez příslušenství. Délka výtokového ramínka 330 mm.
- Mixer without accessories. The length of the spout is 330 mm.

Provedení	Finish	Kód/Code	Bez DPH (Kč)	S DPH (Kč)	Without VAT (€)	With VAT (€)
chrom	chrome	<b>92075/1,0</b>	<b>1 156</b>	1 399	<b>46,24</b>	55,49

**92032/1****Paneláková nástěnná vanová baterie 150 mm**  
Wall-mounted bath mixer 150 mm

- Baterie bez příslušenství. Délka výtokového ramínka 320 mm.
- Mixer without accessories. The length of the spout is 320 mm.

Provedení	Finish	Kód/Code	Bez DPH (Kč)	S DPH (Kč)	Without VAT (€)	With VAT (€)
chrom	chrome	<b>92032/1,0</b>	<b>1 363</b>	1 649	<b>54,52</b>	65,42

**92033/1****Paneláková nástěnná vanová baterie 100 mm**  
Wall-mounted bath mixer 100 mm

- Baterie bez příslušenství. Délka výtokového ramínka 320 mm.
- Mixer without accessories. The length of the spout is 320 mm.

Provedení	Finish	Kód/Code	Bez DPH (Kč)	S DPH (Kč)	Without VAT (€)	With VAT (€)
chrom	chrome	<b>92033/1,0</b>	<b>1 363</b>	1 649	<b>54,52</b>	65,42

**92271/1****Paneláková nástěnná vanová baterie 150 mm**  
Wall-mounted bath mixer 150 mm

- Baterie bez příslušenství. Délka výtokového ramínka 330 mm. Keramický prepínač.
- Mixer without accessories. The length of the spout is 330 mm. Ceramic diverter.

Provedení	Finish	Kód/Code	Bez DPH (Kč)	S DPH (Kč)	Without VAT (€)	With VAT (€)
chrom	chrome	<b>92271/1,0</b>	<b>1 239</b>	1 499	<b>49,56</b>	59,47

**92073/1****Paneláková nástěnná vanová baterie 100 mm**  
Wall-mounted bath mixer 100 mm

- Baterie bez příslušenství. Délka výtokového ramínka 330 mm. Keramický prepínač.
- Mixer without accessories. The length of the spout is 330 mm. Ceramic diverter.

Provedení	Finish	Kód/Code	Bez DPH (Kč)	S DPH (Kč)	Without VAT (€)	With VAT (€)
chrom	chrome	<b>92073/1,0</b>	<b>1 239</b>	1 499	<b>49,56</b>	59,47

**92014****Stojánková dřezová baterie**  
Sink mixer

- Délka výtokového ramínka 220 mm.
- The spout length is 220 mm.

Provedení	Finish	Kód/Code	Bez DPH (Kč)	S DPH (Kč)	Without VAT (€)	With VAT (€)
chrom	chrome	<b>92014,0</b>	<b>1 115</b>	1 349	<b>44,60</b>	53,52

**92016****Stojánková umyvadlová a dřezová baterie**  
Wash basin and sink mixer

- Délka výtokového ramínka 155 mm.
- The spout length is 155 mm.

Provedení	Finish	Kód/Code	Bez DPH (Kč)	S DPH (Kč)	Without VAT (€)	With VAT (€)
chrom	chrome	<b>92016,0</b>	<b>991</b>	1 199	<b>39,64</b>	47,57

**92091**
**Stojánková dřezová baterie**  
**Sink mixer**

- Délka výtokového ramínka 200 mm.
- The spout length is 200 mm.

Provedení	Finish	Kód/Code	Bez DPH (Kč)	S DPH (Kč)	Without VAT (€)	With VAT (€)
chrom	chrome	<b>92091,0</b>	<b>660</b>	799	<b>26,40</b>	31,68

**92096**
**Stojánková umyvadlová a dřezová baterie**  
**Sink mixer**

- Délka výtokového ramínka 150 mm.
- The spout length is 150 mm.

Provedení	Finish	Kód/Code	Bez DPH (Kč)	S DPH (Kč)	Without VAT (€)	With VAT (€)
chrom	chrome	<b>92096,0</b>	<b>660</b>	799	<b>26,40</b>	31,68

**92005**
**Baterie**  
**Basin or sink water mixer**

- Pouze na studenou (smíšenou) vodu. Baterie není vhodná do veřejných prostor (škola, školka atd.), doporučujeme baterii 92009/1,0.
- For cold water only.

Provedení	Finish	Kód/Code	Bez DPH (Kč)	S DPH (Kč)	Without VAT (€)	With VAT (€)
chrom	chrome	<b>92005,0</b>	<b>495</b>	599	<b>19,80</b>	23,76

**92009**
**Baterie**  
**Basin or sink water mixer**

- Pouze na studenou (smíšenou) vodu.
- For cold water only.

Provedení	Finish	Kód/Code	Bez DPH (Kč)	S DPH (Kč)	Without VAT (€)	With VAT (€)
chrom	chrome	<b>92009/1,0</b>	<b>602</b>	728	<b>24,08</b>	28,90

**92006**
**Baterie**  
**Basin or sink water mixer**

- Pouze na studenou (smíšenou) vodu.
- For cold water only.

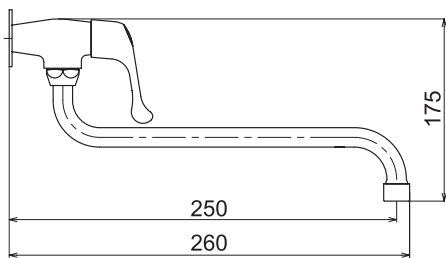
Provedení	Finish	Kód/Code	Bez DPH (Kč)	S DPH (Kč)	Without VAT (€)	With VAT (€)
chrom	chrome	<b>92006,0</b>	<b>495</b>	599	<b>19,80</b>	23,76

**92007-08**
**Nástěnná baterie**  
**Basin or sink water mixer**

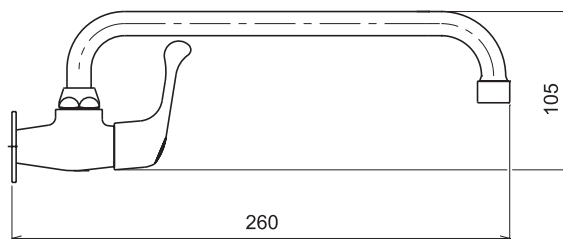
- Pouze na studenou (smíšenou) vodu.
- For cold water only.

Provedení	Finish	Kód/Code	Bez DPH (Kč)	S DPH (Kč)	Without VAT (€)	With VAT (€)
chrom	chrome	<b>92007,0</b>	<b>495</b>	599	<b>19,80</b>	23,76
chrom	chrome	<b>92008,0</b>	<b>495</b>	599	<b>19,80</b>	23,76

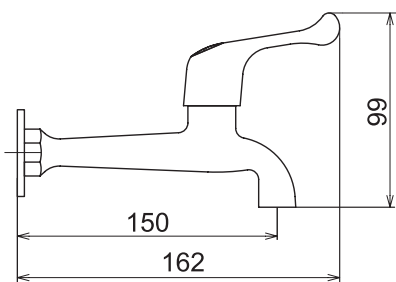
92007



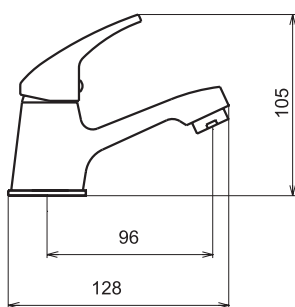
92008



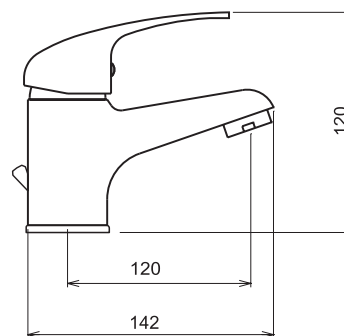
92006



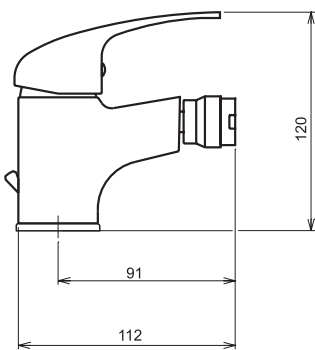
92005



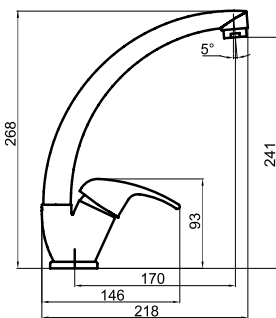
92001 - 92009



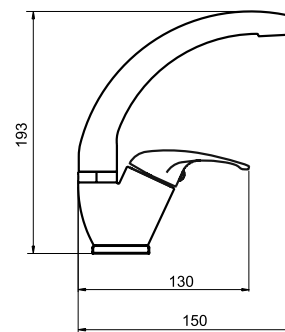
92011



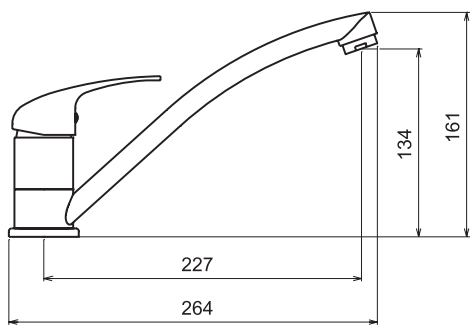
92014



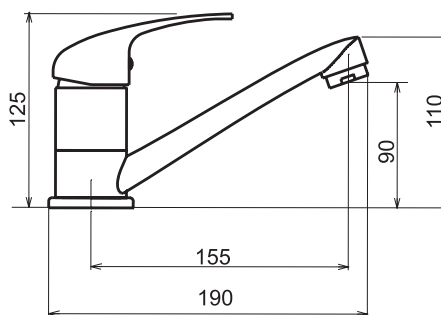
92016



92091

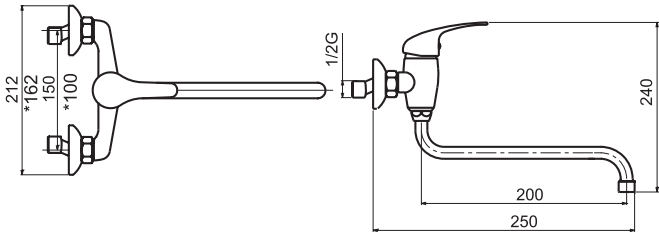


92096

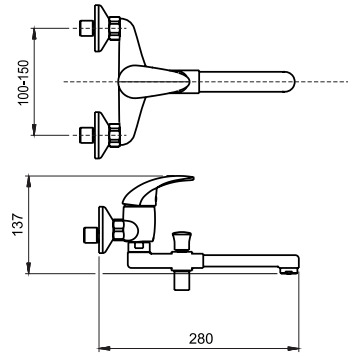




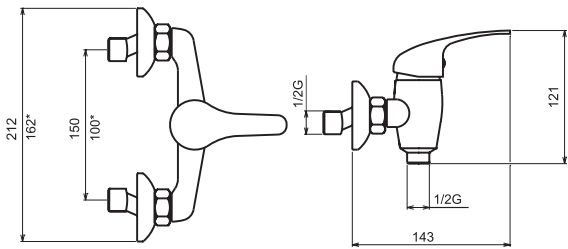
92070/T - 74/T\*



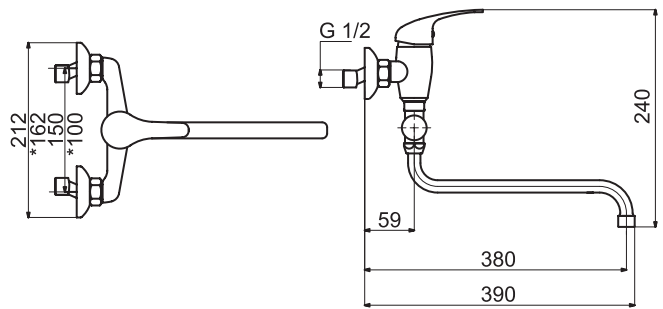
92032 - 33



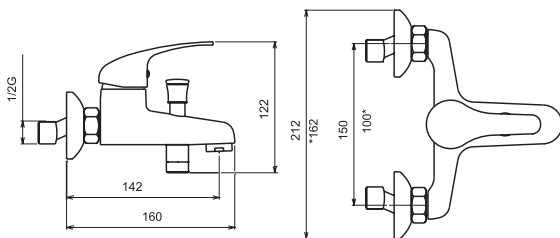
92060, 92064\*



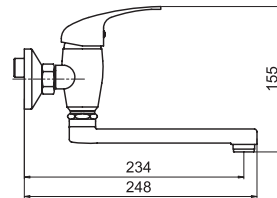
92071, 92075\*



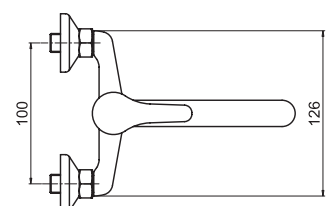
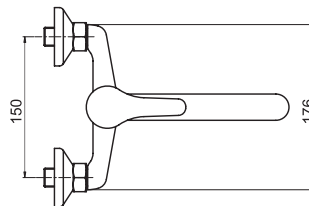
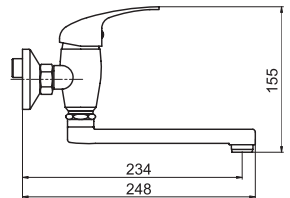
92020, 92024\*



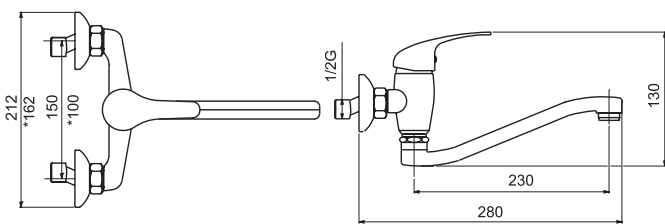
92076



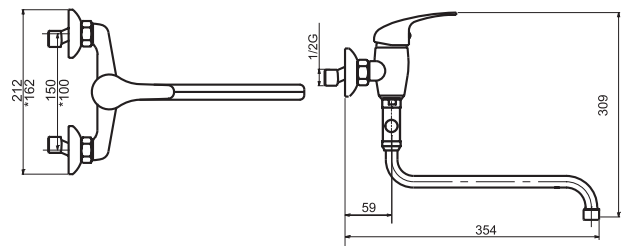
92077



92070, 92074\*



92271, 92073\*





**AKCE**  
TITANIA IRIS NEW - 94401/1  
**495 Kč**  
**19,80 €**  
s DPH 21%

**94401/1****Stojánková umyvadlová baterie**  
Basin mixer

- Baterie bez uzávěru výpusti.
- Mixer without pop-up waste.

Provedení	Finish	Kód/Code	Bez DPH (Kč)	S DPH (Kč)	Without VAT (€)	With VAT (€)
chrom	chrome	<b>94401/1,0</b>	<b>495</b>	599	<b>19,80</b>	23,76

**94401****Stojánková umyvadlová baterie**  
Basin mixer

- Baterie s uzávěrem výpusti 5/4".
- Mixer with 5/4" pop-up waste.

Provedení	Finish	Kód/Code	Bez DPH (Kč)	S DPH (Kč)	Without VAT (€)	With VAT (€)
chrom	chrome	<b>94401,0</b>	<b>702</b>	849	<b>28,08</b>	33,70

**94411****Stojánková bidetová baterie**  
Bidet mixer

- Baterie s uzávěrem výpusti 5/4".
- Mixer with 5/4" pop-up waste, to be mounted on a bidet with a single assembly hole.

Provedení	Finish	Kód/Code	Bez DPH (Kč)	S DPH (Kč)	Without VAT (€)	With VAT (€)
chrom	chrome	<b>94411,0</b>	<b>702</b>	849	<b>28,08</b>	33,70

**94420/1****Vanová nástěnná baterie 150 mm**  
Wall-mounted bath mixer 150 mm

- Baterie bez příslušenství.
- Mixer without accessories.

Provedení	Finish	Kód/Code	Bez DPH (Kč)	S DPH (Kč)	Without VAT (€)	With VAT (€)
chrom	chrome	<b>94420/1,0</b>	<b>892</b>	1 079	<b>35,68</b>	42,82

**94424/1****Vanová nástěnná baterie 100 mm**  
Wall-mounted bath mixer 100 mm

- Baterie bez příslušenství.
- Mixer without accessories.

Provedení	Finish	Kód/Code	Bez DPH (Kč)	S DPH (Kč)	Without VAT (€)	With VAT (€)
chrom	chrome	<b>94424/1,0</b>	<b>892</b>	1 079	<b>35,68</b>	42,82

**94461/1****Sprchová nástěnná baterie 150 mm**  
Wall-mounted shower mixer 150 mm

- Baterie bez příslušenství.
- Mixer without accessories.

Provedení	Finish	Kód/Code	Bez DPH (Kč)	S DPH (Kč)	Without VAT (€)	With VAT (€)
chrom	chrome	<b>94461/1,0</b>	<b>759</b>	918	<b>30,36</b>	36,43

**94464/1****Sprchová nástěnná baterie 100 mm**  
Wall-mounted shower mixer 100 mm

- Baterie bez příslušenství.
- Mixer without accessories.

Provedení	Finish	Kód/Code	Bez DPH (Kč)	S DPH (Kč)	Without VAT (€)	With VAT (€)
chrom	chrome	<b>94464/1,0</b>	<b>759</b>	918	<b>30,36</b>	36,43

**94470****Dřezová nebo umyvadlová nástěnná baterie 150 mm**  
Wall-mounted basin or sink mixer 150 mm

- Délka výtokového ramínka 255 mm.
- Length of the spout is 255 mm.

Provedení	Finish	Kód/Code	Bez DPH (Kč)	S DPH (Kč)	Without VAT (€)	With VAT (€)
chrom	chrome	<b>94470,0</b>	<b>908</b>	1 099	<b>36,32</b>	43,58

**94474****Dřezová nebo umyvadlová nástěnná baterie 100 mm**  
Wall-mounted basin or sink mixer 100 mm

- Délka výtokového ramínka 255 mm.
- The length of the spout is 255 mm.

Provedení	Finish	Kód/Code	Bez DPH (Kč)	S DPH (Kč)	Without VAT (€)	With VAT (€)
chrom	chrome	<b>94474,0</b>	<b>908</b>	1 099	<b>36,32</b>	43,58

**94475/1****Paneláková nástěnná vanová baterie 100 mm**  
Wall-mounted bath mixer 100 mm

- Baterie bez příslušenství. Délka výtokového ramínka 330 mm. Keramický přepínač.
- Mixer without accessories. The length of the spout is 330 mm. Ceramic diverter.

Provedení	Finish	Kód/Code	Bez DPH (Kč)	S DPH (Kč)	Without VAT (€)	With VAT (€)
chrom	chrome	<b>94475/1,0</b>	<b>1 239</b>	1 499	<b>49,56</b>	59,47

**94470/T****Dřezová nebo umyvadlová nástěnná baterie 150 mm**  
Wall-mounted basin or sink mixer 150 mm

- Délka výtokového ramínka 225 mm.
- The length of the spout is 225 mm.

Provedení	Finish	Kód/Code	Bez DPH (Kč)	S DPH (Kč)	Without VAT (€)	With VAT (€)
chrom	chrome	<b>94470/T,0</b>	<b>826</b>	999	<b>33,04</b>	39,65

**94474/T****Dřezová nebo umyvadlová nástěnná baterie 100 mm**  
Wall-mounted basin or sink mixer 100 mm

- Délka výtokového ramínka 225 mm.
- The length of the spout is 225 mm.

Provedení	Finish	Kód/Code	Bez DPH (Kč)	S DPH (Kč)	Without VAT (€)	With VAT (€)
chrom	chrome	<b>94474/T,0</b>	<b>826</b>	999	<b>33,04</b>	39,65



**94414****Stojánková dřezová baterie****Sink mixer**

- Délka výtokového ramínka 220 mm.
- The spout length is 220 mm.

Provedení	Finish	Kód/Code	Bez DPH (Kč)	S DPH (Kč)	Without VAT (€)	With VAT (€)
chrom	chrome	<b>94414,0</b>	<b>1 239</b>	1 499	<b>49,56</b>	59,47

**94491****Stojánková dřezová baterie****Sink mixer**

- Délka výtokového ramínka 200 mm.
- The spout length is 200 mm.

Provedení	Finish	Kód/Code	Bez DPH (Kč)	S DPH (Kč)	Without VAT (€)	With VAT (€)
chrom	chrome	<b>94491,0</b>	<b>693</b>	839	<b>27,72</b>	33,26

**94496****Stojánková umyvadlová a dřezová baterie****Sink mixer**

- Délka výtokového ramínka 150 mm.
- The spout length is 150 mm.

Provedení	Finish	Kód/Code	Bez DPH (Kč)	S DPH (Kč)	Without VAT (€)	With VAT (€)
chrom	chrome	<b>94496,0</b>	<b>693</b>	839	<b>27,72</b>	33,26

**94473/1****Paneláková nástěnná vanová baterie 100 mm****Wall-mounted bath mixer 100 mm**

- Baterie bez příslušenství. Délka výtokového ramínka 350 mm. Keramický přepínač.
- Mixer without accessories. The length of the spout is 350 mm. Ceramic diverter.

Provedení	Finish	Kód/Code	Bez DPH (Kč)	S DPH (Kč)	Without VAT (€)	With VAT (€)
chrom	chrome	<b>94473/1,0</b>	<b>1 321</b>	1 598	<b>52,84</b>	63,41

**94472/1****Paneláková nástěnná vanová baterie 150 mm****Wall-mounted bath mixer 150 mm**

- Baterie bez příslušenství. Délka výtokového ramínka 350 mm. Keramický přepínač.
- Mixer without accessories. The length of the spout is 350 mm. Ceramic diverter.

Provedení	Finish	Kód/Code	Bez DPH (Kč)	S DPH (Kč)	Without VAT (€)	With VAT (€)
chrom	chrome	<b>94472/1,0</b>	<b>1 321</b>	1 598	<b>52,84</b>	63,41

**94471/1****Paneláková nástěnná vanová baterie 150 mm****Wall-mounted bath mixer 150 mm**

- Baterie bez příslušenství. Délka výtokového ramínka 330 mm. Keramický přepínač.
- Mixer without accessories. The length of the spout is 330 mm. Ceramic diverter.

Provedení	Finish	Kód/Code	Bez DPH (Kč)	S DPH (Kč)	Without VAT (€)	With VAT (€)
chrom	chrome	<b>94471/1,0</b>	<b>1 239</b>	1 499	<b>49,56</b>	59,47

**94450****Sprchová podomítková baterie**  
**Built-in shower mixer**

- Včetně podomítkového tělesa.
- Including concealed body.

Provedení	Finish	Kód/Code	Bez DPH (Kč)	S DPH (Kč)	Without VAT (€)	With VAT (€)
chrom	chrome	<b>94450,0</b>	<b>991</b>	1 199	<b>39,64</b>	47,57

**94450R****Vanová a sprchová podomítková baterie s přepínačem**  
**Built-in bath and shower mixer with diverter**

- Včetně podomítkového tělesa.
- Including concealed body.

Provedení	Finish	Kód/Code	Bez DPH (Kč)	S DPH (Kč)	Without VAT (€)	With VAT (€)
chrom	chrome	<b>94450R,0</b>	<b>1 569</b>	1 898	<b>62,76</b>	75,31

**BOX94451R****Podomítková baterie s boxem 2 vývody**  
**Built-in mixer incl. mounting box, 2-way**

- Boxy jsou dodávány komplet včetně krytu, páky a přepínače. Objednávejte pod jedním kódem. Baterie jsou dodávány s jedním typem krytu. Keramický přepínač.
- Mounting boxes are delivered complete, including a cover, a lever and a diverter. Order under one code. The mixers are delivered with one type of cover. Ceramic diverter.

Provedení	Finish	Kód/Code	Bez DPH (Kč)	S DPH (Kč)	Without VAT (€)	With VAT (€)
chrom	chrome	<b>BOX94451R,0</b>	<b>2 809</b>	3 399	<b>112,36</b>	134,83

**BOX94451RX****Podomítková baterie s boxem 3 vývody**  
**Built-in mixer incl. mounting box, 3-way**

- Boxy jsou dodávány komplet včetně krytu, páky a přepínače. Objednávejte pod jedním kódem. Baterie jsou dodávány s jedním typem krytu. Keramický přepínač.
- Mounting boxes are delivered complete, including a cover, a lever and a diverter. Order under one code. The mixers are delivered with one type of cover. Ceramic diverter.

Provedení	Finish	Kód/Code	Bez DPH (Kč)	S DPH (Kč)	Without VAT (€)	With VAT (€)
chrom	chrome	<b>BOX94451RX,0</b>	<b>2 974</b>	3 599	<b>118,96</b>	142,75

**SADA94420****Koupelnová sada vanová IRIS NEW**  
**Bathroom set IRIS NEW**

- Sada obsahuje/Set consist of:  
94401/1,0, 94420/1,0, MINI870,0

Provedení	Finish	Kód/Code	Bez DPH (Kč)	S DPH (Kč)	Without VAT (€)	With VAT (€)
chrom	chrome	<b>SADA94420</b>	<b>1 652</b>	1 999	<b>66,08</b>	79,30



**94480**

**Dřezová baterie 150 mm s elastickým ramenem, černá-chrom**  
Sink mixer 150 mm with elastic spout, chrome-black

Provedení	Finish	Kód/Code	Bez DPH (Kč)	SDPH (Kč)	Without VAT (€)	With VAT (€)
černá-chrom	black-chrome	<b>94480,0C</b>	<b>1 569</b>	1 898	<b>62,76</b>	75,31



**94480**

**Dřezová baterie 150 mm s elastickým ramenem, bílá-chrom**  
Sink mixer 150 mm with elastic spout, chrome-white

Provedení	Finish	Kód/Code	Bez DPH (Kč)	SDPH (Kč)	Without VAT (€)	With VAT (€)
bílá-chrom	white-chrome	<b>94480,0B</b>	<b>1 569</b>	1 898	<b>62,76</b>	75,31



**94480**

**Dřezová baterie 150 mm s elastickým ramenem, šedá-chrom**  
Sink mixer 150 mm with elastic spout, chrome-grey

Provedení	Finish	Kód/Code	Bez DPH (Kč)	SDPH (Kč)	Without VAT (€)	With VAT (€)
šedá-chrom	grey-chrome	<b>94480,0S</b>	<b>1 569</b>	1 898	<b>62,76</b>	75,31



**94484**

**Dřezová baterie 100 mm s elastickým ramenem, černá-chrom**  
Sink mixer 100 mm with elastic spout, chrome-black

Provedení	Finish	Kód/Code	Bez DPH (Kč)	SDPH (Kč)	Without VAT (€)	With VAT (€)
černá-chrom	black-chrome	<b>94484,0C</b>	<b>1 569</b>	1 898	<b>62,76</b>	75,31



**94484**

**Dřezová baterie 100 mm s elastickým ramenem, bílá-chrom**  
Sink mixer 100 mm with elastic spout, chrome-white

Provedení	Finish	Kód/Code	Bez DPH (Kč)	SDPH (Kč)	Without VAT (€)	With VAT (€)
bílá-chrom	white-chrome	<b>94484,0B</b>	<b>1 569</b>	1 898	<b>62,76</b>	75,31

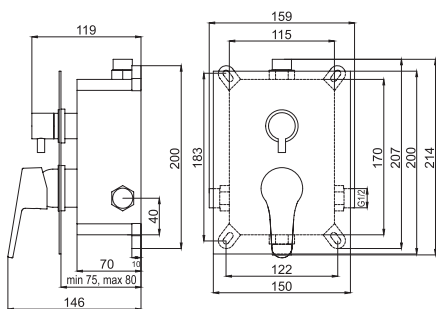


**94484**

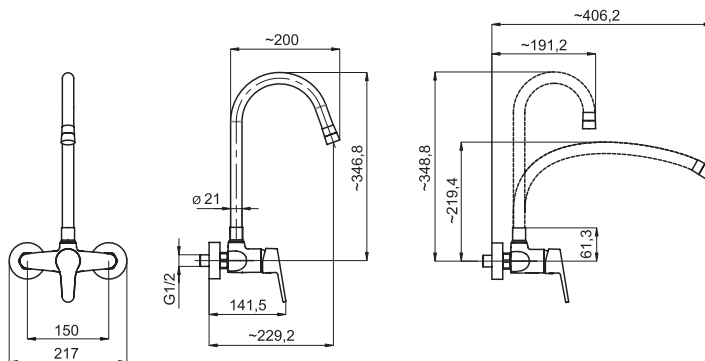
**Dřezová baterie 100 mm s elastickým ramenem, šedá-chrom**  
Sink mixer 100 mm with elastic spout, chrome-grey

Provedení	Finish	Kód/Code	Bez DPH (Kč)	SDPH (Kč)	Without VAT (€)	With VAT (€)
šedá-chrom	grey-chrome	<b>94484,0S</b>	<b>1 569</b>	1 898	<b>62,76</b>	75,31

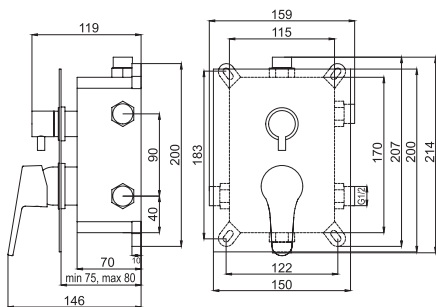
**BOX94451R**



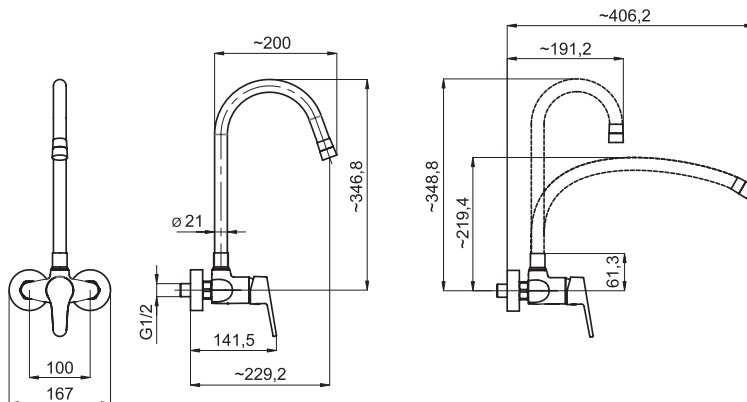
**94480 (150 mm)**



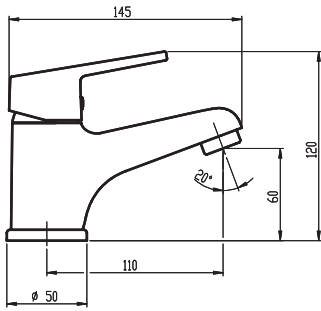
**BOX94451RX**



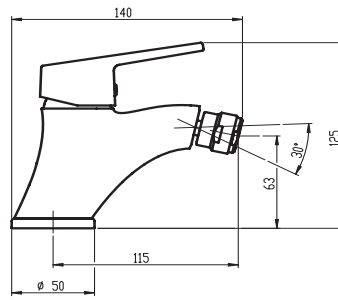
**94484 (100 mm)**



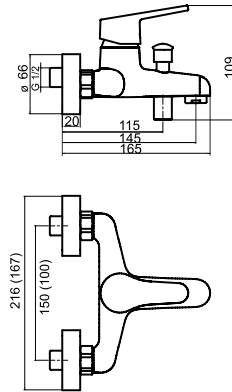
94401



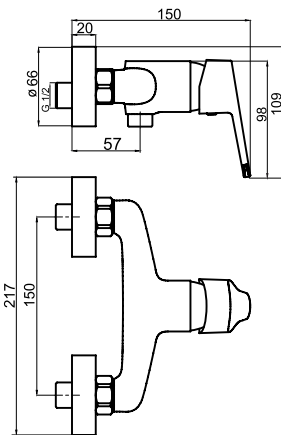
94411



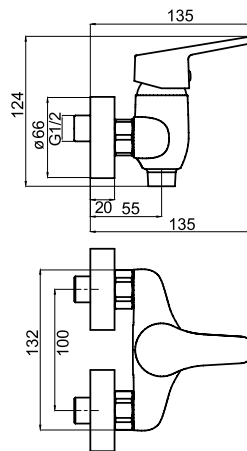
94420-94424



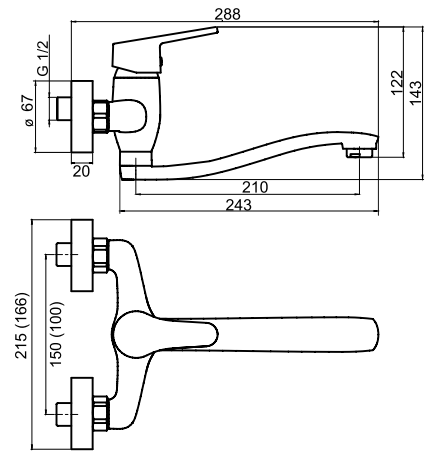
94461



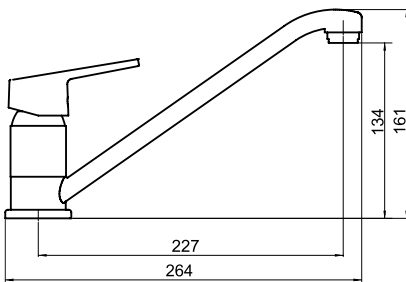
94464



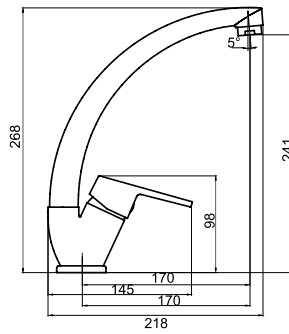
94470-94474



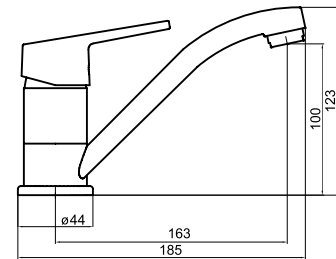
94491



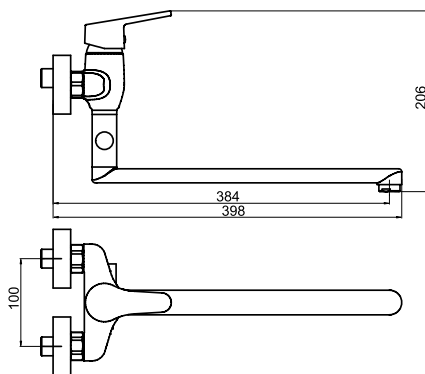
94414



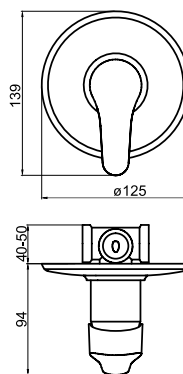
94496



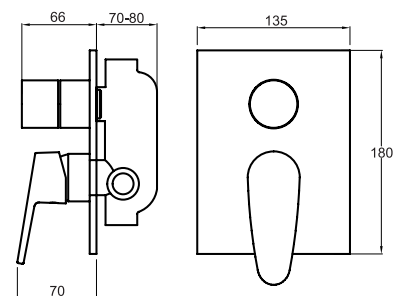
94473



94450



94450R



**97001****Stojánková umyvadlová baterie**  
**Basin mixer**

- Baterie s uzávěrem výpusti 5/4".  
Typ 97001/1 je bez výpusti.
- Mixer with 5/4" pop-up waste.  
Type 97001/1 mixer without pop-up waste.

Provedení	Finish	Kód/Code	Bez DPH (Kč)	SDPH (Kč)	Without VAT (€)	With VAT (€)
chrom	chrome	<b>97001/1,0</b>	<b>1 156</b>	1 399	<b>46,24</b>	55,49
chrom	chrome	<b>97001,0</b>	<b>1 239</b>	1 499	<b>49,56</b>	59,47

**97011****Stojánková bidetová baterie**  
**Bidet mixer**

- Baterie s uzávěrem výpusti 5/4".
- Mixer with 5/4" pop-up waste, to be mounted on a bidet with a single assembly hole.

Provedení	Finish	Kód/Code	Bez DPH (Kč)	SDPH (Kč)	Without VAT (€)	With VAT (€)
chrom	chrome	<b>97011,0</b>	<b>1 321</b>	1 598	<b>52,84</b>	63,41

**97020/1****Vanová nástěnná baterie 150 mm**  
**Wall-mounted bath mixer 150 mm**

- Baterie bez příslušenství.
- Mixer without accessories.

Provedení	Finish	Kód/Code	Bez DPH (Kč)	SDPH (Kč)	Without VAT (€)	With VAT (€)
chrom	chrome	<b>97020/1,0</b>	<b>1 817</b>	2 199	<b>72,68</b>	87,22

**97060/1****Sprchová nástěnná baterie 150 mm**  
**Wall-mounted shower mixer 150 mm**

- Baterie bez příslušenství.
- Mixer without accessories.

Provedení	Finish	Kód/Code	Bez DPH (Kč)	SDPH (Kč)	Without VAT (€)	With VAT (€)
chrom	chrome	<b>97060/1,0</b>	<b>1 487</b>	1 799	<b>59,48</b>	71,38

**97713****Stojánková dřezová baterie**  
**Sink mixer**

- Délka výtokového ramínka 220 mm.
- The spout length is 220 mm.

Provedení	Finish	Kód/Code	Bez DPH (Kč)	SDPH (Kč)	Without VAT (€)	With VAT (€)
chrom	chrome	<b>97713,0</b>	<b>1 983</b>	2 399	<b>79,32</b>	95,18

**97071/1****Paneláková nástěnná vanová baterie 150 mm**  
Wall-mounted bath mixer 150 mm

- Baterie bez příslušenství. Délka výtokového ramínka 350 mm. Keramický přepínač.
- Mixer without accessories. The length of the spout is 350 mm. Ceramic diverter.

Provedení	Finish	Kód/Code	Bez DPH (Kč)	S DPH (Kč)	Without VAT (€)	With VAT (€)
chrom	chrome	<b>97071/1,0</b>	<b>1 817</b>	2 199	<b>72,68</b>	87,22

**97050****Sprchová podomítková baterie**  
Built-in shower mixer

- Včetně podomítkového tělesa.
- Including concealed body.

Provedení	Finish	Kód/Code	Bez DPH (Kč)	S DPH (Kč)	Without VAT (€)	With VAT (€)
chrom	chrome	<b>97050,0</b>	<b>1 073</b>	1 298	<b>42,92</b>	51,50

**97050R****Vanová a sprchová podomítková baterie s přepínačem**  
Built-in bath and shower mixer with diverter

- Včetně podomítkového tělesa.
- Including concealed body.

Provedení	Finish	Kód/Code	Bez DPH (Kč)	S DPH (Kč)	Without VAT (€)	With VAT (€)
chrom	chrome	<b>97050R,0</b>	<b>1 652</b>	1 999	<b>66,08</b>	79,30

**BOX97051R****Podomítková baterie s boxem 2 vývody**  
Built-in mixer incl. mounting box, 2-way

- Boxy jsou dodávány komplet včetně krytu, páky a přepínače. Objednávejte pod jedním kódem. Baterie jsou dodávány s jedním typem krytu. Keramický přepínač.
- Mounting boxes are delivered complete, including a cover, a lever and a diverter. Order under one code. The mixers are delivered with one type of cover. Ceramic diverter.

Provedení	Finish	Kód/Code	Bez DPH (Kč)	S DPH (Kč)	Without VAT (€)	With VAT (€)
chrom	chrome	<b>BOX97051R,0</b>	<b>2 974</b>	3 599	<b>118,96</b>	142,75

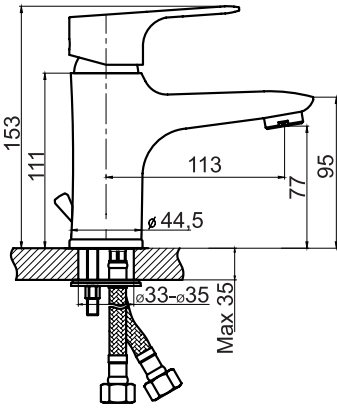
**BOX97051RX****Podomítková baterie s boxem 3 vývody**  
Built-in mixer incl. mounting box, 3-way

- Boxy jsou dodávány komplet včetně krytu, páky a přepínače. Objednávejte pod jedním kódem. Baterie jsou dodávány s jedním typem krytu. Keramický přepínač.
- Mounting boxes are delivered complete, including a cover, a lever and a diverter. Order under one code. The mixers are delivered with one type of cover. Ceramic diverter.

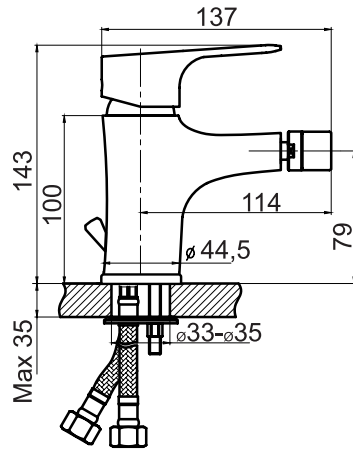
Provedení	Finish	Kód/Code	Bez DPH (Kč)	S DPH (Kč)	Without VAT (€)	With VAT (€)
chrom	chrome	<b>BOX97051RX,0</b>	<b>3 057</b>	3 699	<b>122,28</b>	146,74



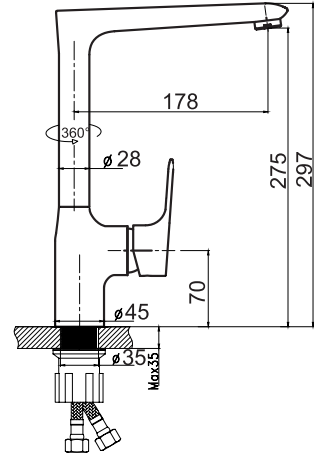
97001



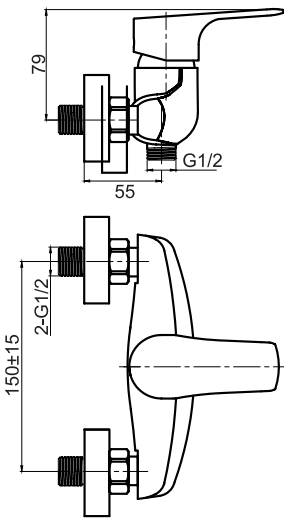
97011



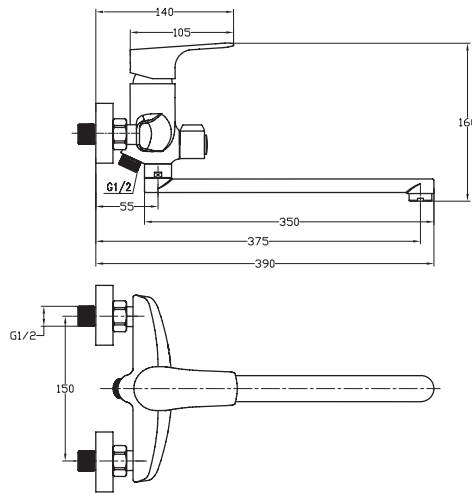
97713



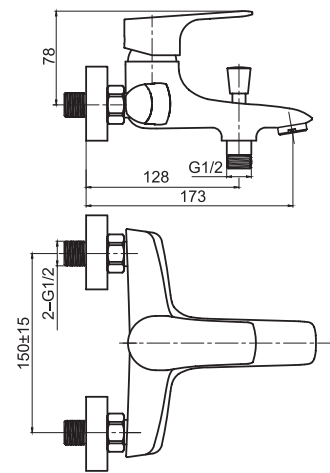
97060



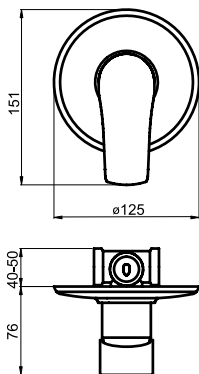
97071



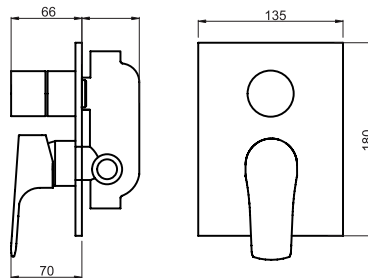
97020



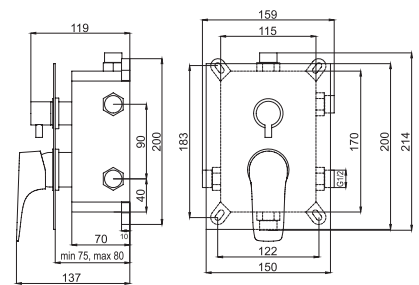
97050



97050R



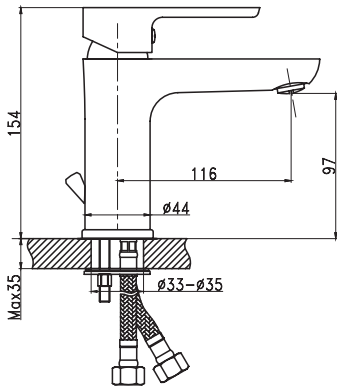
BOX97051R, BOX97051RX



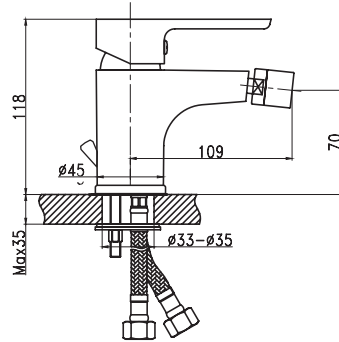




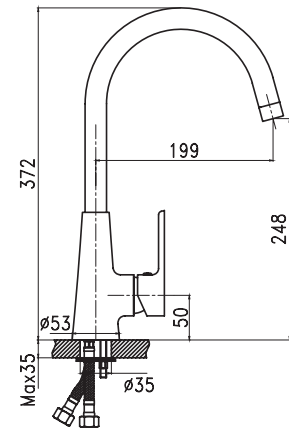
98001



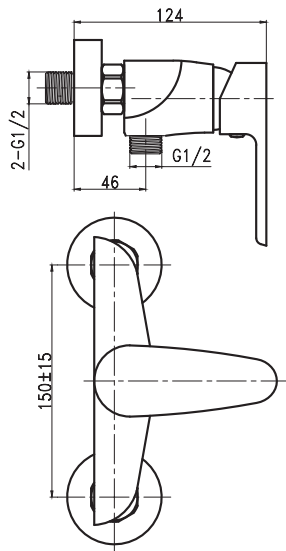
98011



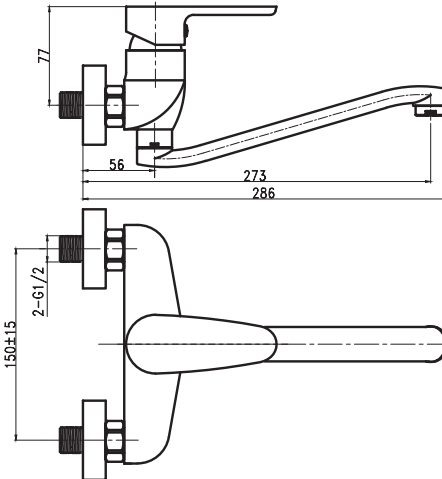
98713



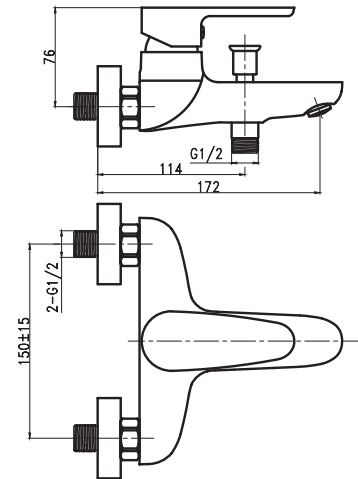
98061



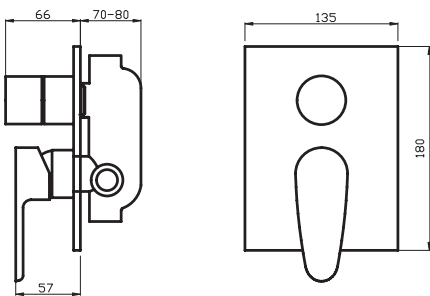
98070



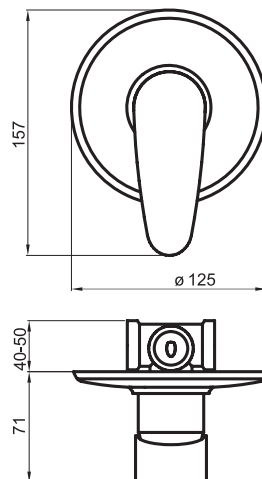
98020



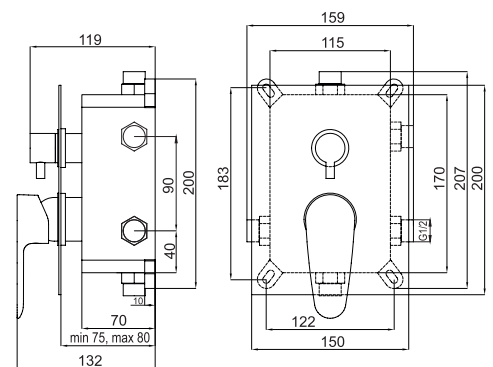
98050R



98050



BOX98051R, BOX98051RX





### 98001/1 Stojánková umyvadlová baterie Basin mixer

- Baterie s uzávěrem výpusti 5/4".  
Typ 98001/1 je bez výpusti.
- Mixer with 5/4" pop-up waste.  
Type 98001/1 mixer without pop-up waste.

Provedení	Finish	Kód/Code	Bez DPH (Kč)	S DPH (Kč)	Without VAT (€)	With VAT (€)
chrom	chrome	98001/1,0	1 156	1 399	46,24	55,49
chrom	chrome	98001,0	1 239	1 499	49,56	59,47



### 98011 Stojánková bidetová baterie Bidet mixer

- Baterie s uzávěrem výpusti 5/4".
- Mixer with 5/4" pop-up waste, to be mounted on a bidet with a single assembly hole.

Provedení	Finish	Kód/Code	Bez DPH (Kč)	S DPH (Kč)	Without VAT (€)	With VAT (€)
chrom	chrome	98011,0	1 321	1 598	52,84	63,41



### 98020/1 Vanová nástěnná baterie 150 mm Wall-mounted bath mixer 150 mm

- Baterie bez příslušenství.
- Mixer without accessories.

Provedení	Finish	Kód/Code	Bez DPH (Kč)	S DPH (Kč)	Without VAT (€)	With VAT (€)
chrom	chrome	98020/1,0	1 817	2 199	72,68	87,22



### 98061/1 Sprchová nástěnná baterie 150 mm Wall-mounted shower mixer 150 mm

- Baterie bez příslušenství.
- Mixer without accessories.

Provedení	Finish	Kód/Code	Bez DPH (Kč)	S DPH (Kč)	Without VAT (€)	With VAT (€)
chrom	chrome	98061/1,0	1 487	1 799	59,48	71,38



### 98050 Sprchová podomítková baterie Built-in shower mixer

- Včetně podomítkového tělesa.
- Including concealed body.

Provedení	Finish	Kód/Code	Bez DPH (Kč)	S DPH (Kč)	Without VAT (€)	With VAT (€)
chrom	chrome	98050,0	1 073	1 298	42,92	51,50

**98050R****Vanová a sprchová podomítková baterie s přepínačem**  
Built-in bath and shower mixer with diverter

- Včetně podomítkového tělesa.
- Including concealed body.

Provedení	Finish	Kód/Code	Bez DPH (Kč)	S DPH (Kč)	Without VAT (€)	With VAT (€)
chrom	chrome	<b>98050R,0</b>	<b>1 652</b>	1 999	<b>66,08</b>	79,30

**BOX98051R****Podomítková baterie s boxem 2 vývody**  
Built-in mixer incl. mounting box, 2-way

- Boxy jsou dodávány komplet včetně krytu, páky a přepínače. Objednávejte pod jedním kódem. Baterie jsou dodávány s jedním typem krytu. Keramický přepínač.
- Mounting boxes are delivered complete, including a cover, a lever and a diverter. Order under one code. The mixers are delivered with one type of cover. Ceramic diverter.

Provedení	Finish	Kód/Code	Bez DPH (Kč)	S DPH (Kč)	Without VAT (€)	With VAT (€)
chrom	chrome	<b>BOX98051R,0</b>	<b>2 974</b>	3 599	<b>118,96</b>	142,75

**BOX98051RX****Podomítková baterie s boxem 3 vývody**  
Built-in mixer incl. mounting box, 3-way

- Boxy jsou dodávány komplet včetně krytu, páky a přepínače. Objednávejte pod jedním kódem. Baterie jsou dodávány s jedním typem krytu. Keramický přepínač.
- Mounting boxes are delivered complete, including a cover, a lever and a diverter. Order under one code. The mixers are delivered with one type of cover. Ceramic diverter.

Provedení	Finish	Kód/Code	Bez DPH (Kč)	S DPH (Kč)	Without VAT (€)	With VAT (€)
chrom	chrome	<b>BOX98051RX,0</b>	<b>3 057</b>	3 699	<b>122,28</b>	146,74

**98070****Dřezová nebo umyvadlová nástěnná baterie 150 mm**  
Wall-mounted basin or sink mixer 150 mm

- Délka výtokového ramínka 255 mm.
- The length of the spout is 255 mm.

Provedení	Finish	Kód/Code	Bez DPH (Kč)	S DPH (Kč)	Without VAT (€)	With VAT (€)
chrom	chrome	<b>98070,0</b>	<b>1 569</b>	1 898	<b>62,76</b>	75,31

**98713****Stojánková dřezová baterie**  
Sink mixer

- Délka výtokového ramínka 210 mm.
- The spout length is 210 mm.

Provedení	Finish	Kód/Code	Bez DPH (Kč)	S DPH (Kč)	Without VAT (€)	With VAT (€)
chrom	chrome	<b>98713,0</b>	<b>1 900</b>	2 299	<b>76,00</b>	91,20

**98801/1****Stojánková umyvadlová baterie**  
Basin mixer

- Baterie bez uzávěru vypusti.
- Mixer without pop-up waste.

Provedení	Finish	Kód/Code	Bez DPH (Kč)	SDPH (Kč)	Without VAT (€)	With VAT (€)
chrom	chrome	<b>98801/1,0</b>	<b>1 156</b>	1 399	<b>46,24</b>	55,49

**98803****Stojánková umyvadlová baterie**  
Basin mixer

- Baterie s uzávěrem vypustí click-clack.
- Mixer with click-clack waste.

Provedení	Finish	Kód/Code	Bez DPH (Kč)	SDPH (Kč)	Without VAT (€)	With VAT (€)
chrom	chrome	<b>98803,0</b>	<b>1 487</b>	1 799	<b>59,48</b>	71,38

**98811****Stojánková bidetová baterie**  
Bidet mixer

- Baterie s uzávěrem vypustí click-clack.
- Mixer with click-clack waste.

Provedení	Finish	Kód/Code	Bez DPH (Kč)	SDPH (Kč)	Without VAT (€)	With VAT (€)
chrom	chrome	<b>98811,0</b>	<b>1 569</b>	1 898	<b>62,76</b>	75,31

**98820/1****Vanová nástěnná baterie 150 mm**  
Wall-mounted bath mixer 150 mm

- Baterie bez příslušenství.
- Mixer without accessories.

Provedení	Finish	Kód/Code	Bez DPH (Kč)	SDPH (Kč)	Without VAT (€)	With VAT (€)
chrom	chrome	<b>98820/1,0</b>	<b>1 735</b>	2 099	<b>69,40</b>	83,28

**98860/1****Sprchová nástěnná baterie 150 mm**  
Wall-mounted shower mixer 150 mm

- Baterie bez příslušenství.
- Mixer without accessories.

Provedení	Finish	Kód/Code	Bez DPH (Kč)	SDPH (Kč)	Without VAT (€)	With VAT (€)
chrom	chrome	<b>98860/1,0</b>	<b>1 239</b>	1 499	<b>49,56</b>	59,47



**98813**  
**Stojánková dřezová baterie**  
**Sink mixer**

- Délka výtokového ramínka 220 mm.
- The spout length is 220 mm.

Provedení	Finish	Kód/Code	Bez DPH (Kč)	S DPH (Kč)	Without VAT (€)	With VAT (€)
chrom	chrome	<b>98813,0</b>	<b>1 983</b>	2 399	<b>79,32</b>	95,18

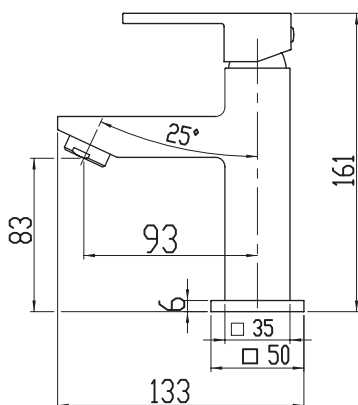


**98850R**  
**Vanová a sprchová podomítková baterie s přepínačem**  
**Built-in bath and shower mixer with diverter**

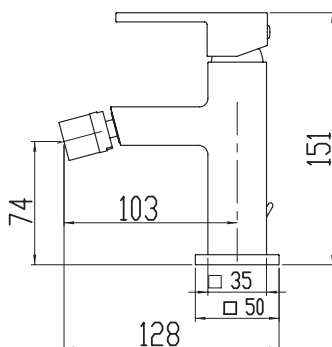
- Včetně podomítkového tělesa.
- Including concealed body.

Provedení	Finish	Kód/Code	Bez DPH (Kč)	S DPH (Kč)	Without VAT (€)	With VAT (€)
chrom	chrome	<b>98850R,0</b>	<b>1 983</b>	2 399	<b>79,32</b>	95,18

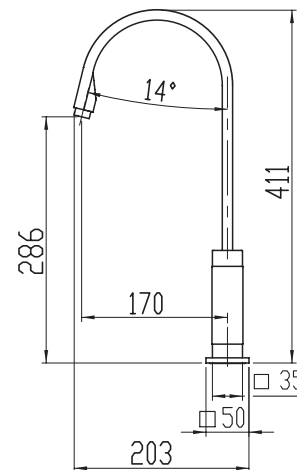
98801/1  
98803



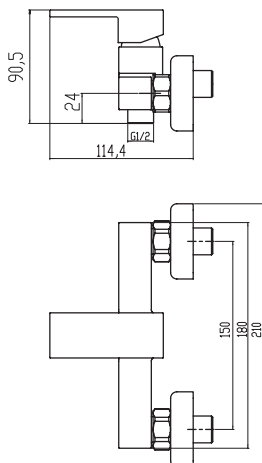
98811



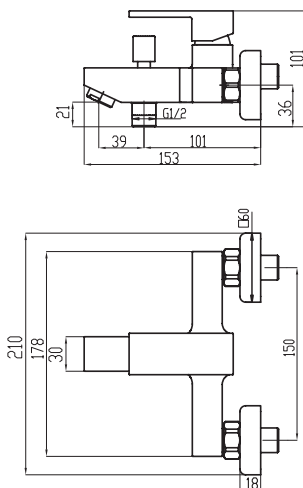
98813



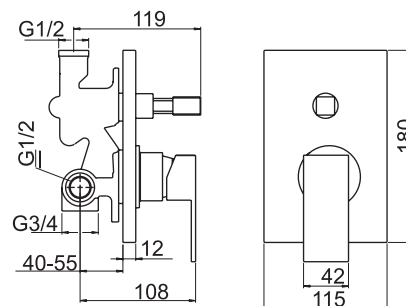
98860/1



98820/1



98850R



**91001/1****Stojánková umyvadlová baterie**  
Basin mixer

- Baterie bez uzávěru výpusti.
- Mixer without pop-up waste.

Provedení	Finish	Kód/Code	Bez DPH (Kč)	SDPH (Kč)	Without VAT (€)	With VAT (€)
chrom - stand.	chrome - stan.	<b>91001/1,0</b>	<b>1 032</b>	1 249	<b>41,28</b>	49,54

**91001****Stojánková umyvadlová baterie**  
Basin mixer

- Baterie s uzávěrem výpusti 5/4". Typ 91002, 90002 má kovovou výpust.
- Mixer with 5/4" pop-up waste. Type 91002, 90002 with brass waste.

Provedení	Finish	Kód/Code	Bez DPH (Kč)	SDPH (Kč)	Without VAT (€)	With VAT (€)
chrom - stand.	chrome - stan.	<b>91001,0</b>	<b>1 156</b>	1 399	<b>46,24</b>	55,49
chrom - stand.	chrome - stan.	<b>91002,0</b>	<b>1 321</b>	1 598	<b>52,84</b>	63,41

**91011****Stojánková bidetová baterie**  
Bidet mixer

- Baterie s uzávěrem výpusti 5/4".
- Mixer with 5/4" pop-up waste, to be mounted on a bidet with a single assembly hole.

Provedení	Finish	Kód/Code	Bez DPH (Kč)	SDPH (Kč)	Without VAT (€)	With VAT (€)
chrom - stand.	chrome - stan.	<b>91011,0</b>	<b>1 363</b>	1 649	<b>54,52</b>	65,42

**91020/1****Vanová nástěnná baterie 150 mm**  
Wall-mounted bath mixer 150 mm

- Baterie bez příslušenství.
- Mixer without accessories.

Provedení	Finish	Kód/Code	Bez DPH (Kč)	SDPH (Kč)	Without VAT (€)	With VAT (€)
chrom - stand.	chrome - stan.	<b>91020/1,0</b>	<b>1 817</b>	2 199	<b>72,68</b>	87,22

**91060/1****Sprchová nástěnná baterie 150 mm**  
Wall-mounted shower mixer 150 mm

- Baterie bez příslušenství.
- Mixer without accessories.

Provedení	Finish	Kód/Code	Bez DPH (Kč)	SDPH (Kč)	Without VAT (€)	With VAT (€)
chrom - stand.	chrome - stan.	<b>91060/1,0</b>	<b>1 321</b>	1 598	<b>52,84</b>	63,41

**91050****Sprchová podomítková baterie**  
Built-in shower mixer

- Včetně podomítkového tělesa.
- Including concealed body.

Provedení	Finish	Kód/Code	Bez DPH (Kč)	SDPH (Kč)	Without VAT (€)	With VAT (€)
chrom - stand.	chrome - stan.	<b>91050,0</b>	<b>1 487</b>	1 799	<b>59,48</b>	71,38

**91050R****Vanová a sprchová podomítková baterie s přepínačem**  
Built-in bath and shower mixer with diverter

- Včetně podomítkového tělesa.
- Including concealed body.

Provedení	Finish	Kód/Code	Bez DPH (Kč)	S DPH (Kč)	Without VAT (€)	With VAT (€)
chrom - stand.	chrome - stan.	<b>91050R,0</b>	<b>2 809</b>	3 399	<b>112,36</b>	134,83

**91070****Dřezová nebo umyvadlová nástěnná baterie 150 mm**  
Wall-mounted basin or sink mixer 150 mm

- Délka výtokového ramínka 255 mm.
- The length of the spout is 255 mm.

Provedení	Finish	Kód/Code	Bez DPH (Kč)	S DPH (Kč)	Without VAT (€)	With VAT (€)
chrom - stand.	chrome - stan.	<b>91070,0</b>	<b>1 569</b>	1 898	<b>62,76</b>	75,31

**91081****Stojánková teleskopická dřezová baterie**  
Telescopic sink mixer

- S hadicí 1,5 m.
- One hole telescopic sink mixer with extractable spout and 1.5 m long hose.

Provedení	Finish	Kód/Code	Bez DPH (Kč)	S DPH (Kč)	Without VAT (€)	With VAT (€)
chrom - stand.	chrome - stan.	<b>91081,0</b>	<b>1 817</b>	2 199	<b>72,68</b>	87,22

**91091****Stojánková dřezová baterie**  
Sink mixer

- Délka výtokového ramínka 210 mm.
- The spout length is 210 mm.

Provedení	Finish	Kód/Code	Bez DPH (Kč)	S DPH (Kč)	Without VAT (€)	With VAT (€)
chrom - stand.	chrome - stan.	<b>91091,0</b>	<b>1 280</b>	1 549	<b>51,20</b>	61,44

**91096****Stojánková umyvadlová a dřezová baterie**  
Wash basin + sink mixer

- Délka výtokového ramínka 150 mm.
- The spout length is 150 mm.

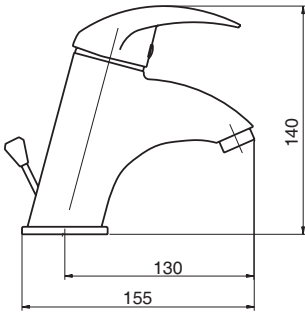
Provedení	Finish	Kód/Code	Bez DPH (Kč)	S DPH (Kč)	Without VAT (€)	With VAT (€)
chrom - stand.	chrome - stan.	<b>91096,0</b>	<b>1 239</b>	1 499	<b>49,56</b>	59,47

**91033****Baterie k ohřivačům vody**  
Mixers for water heaters

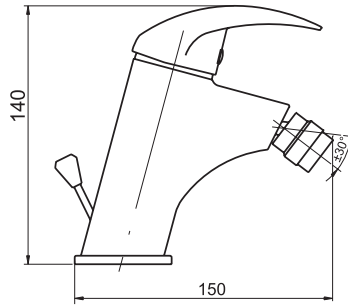
- Délka výtokového ramínka 180 mm. Horní připojení k ohřivači 2x převlečná matka G3/8. Zadní připojení G1/2. Vhodné pro všechny typy ohřivačů včetně nízkotlakých.
- The spout length is 180 mm. Upper connection with 2x union nuts G3/8. G1/2 connection from behind. Suitable for every heater, including low-pressure ones.

Provedení	Finish	Kód/Code	Bez DPH (Kč)	S DPH (Kč)	Without VAT (€)	With VAT (€)
chrom	chrome	<b>91033,0</b>	<b>1 073</b>	1 298	<b>42,92</b>	51,50

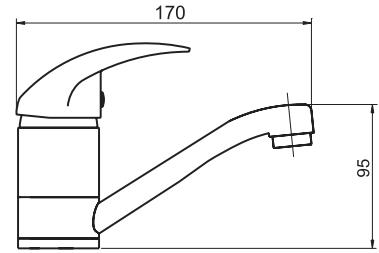
91001



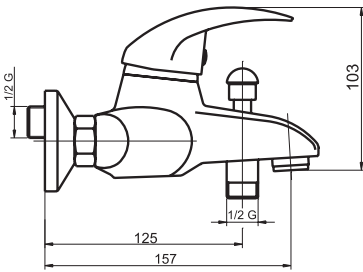
91011



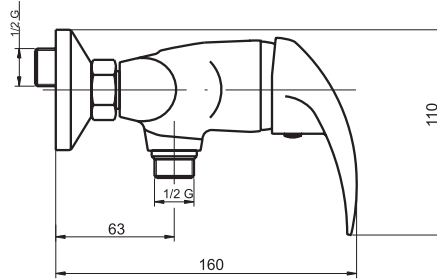
91096



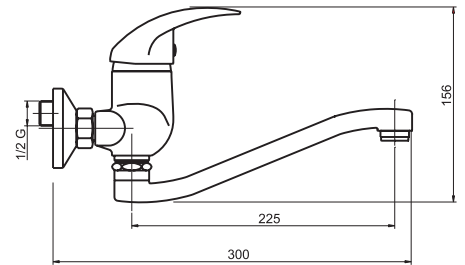
91020



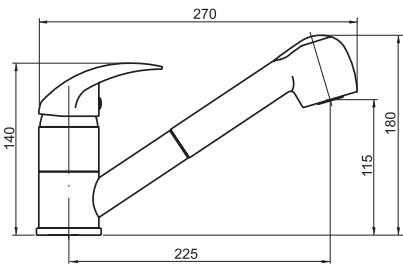
91060



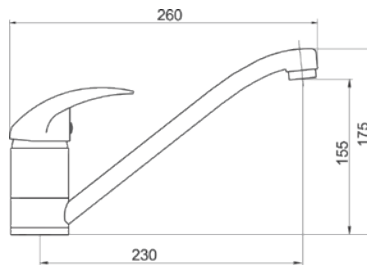
91070



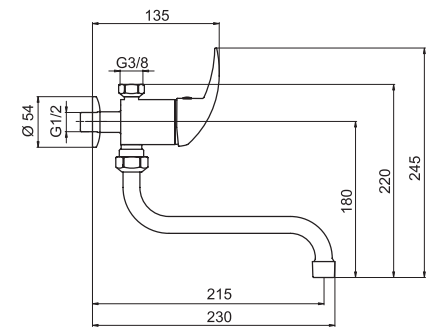
91081



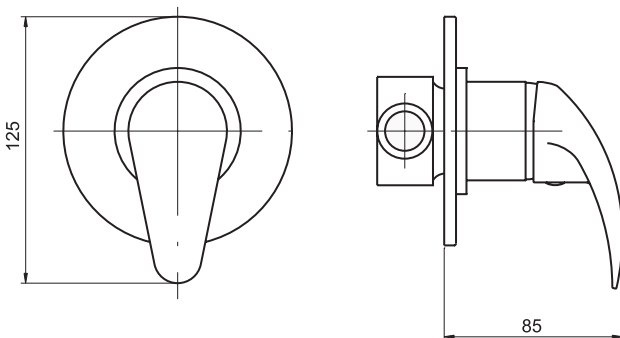
91091



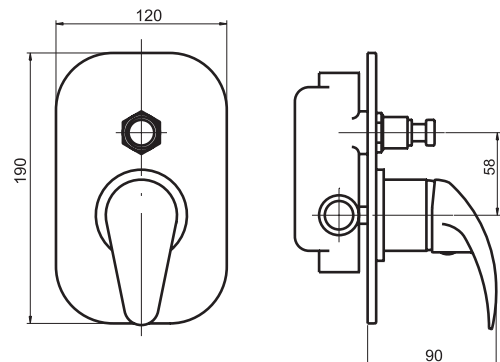
91033



91050

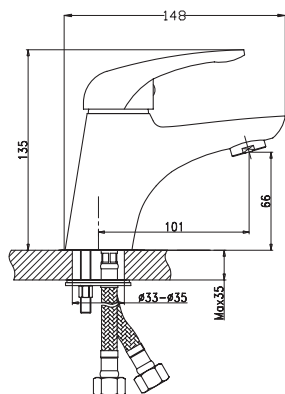


91050R

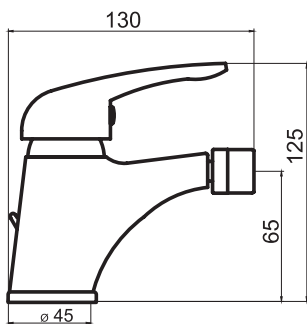




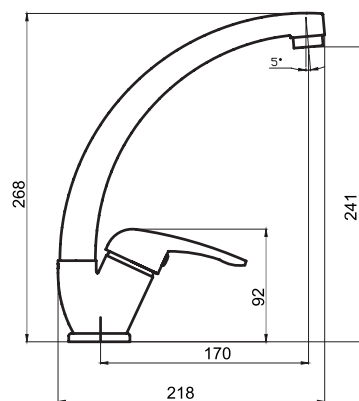
95501



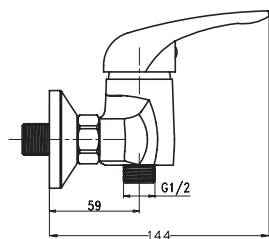
95511



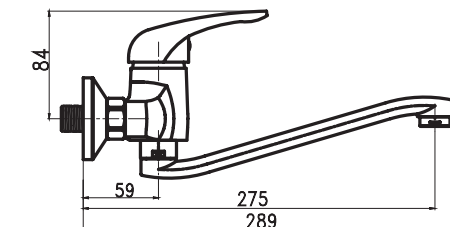
95514



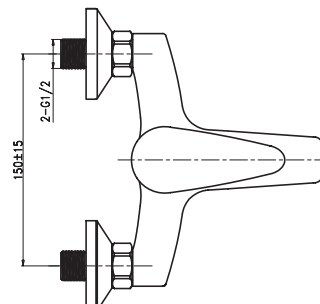
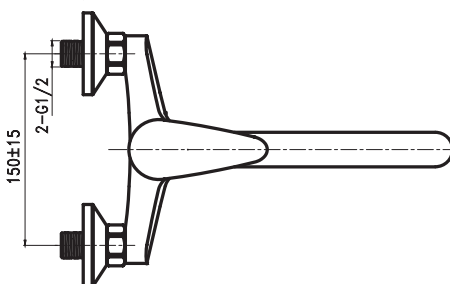
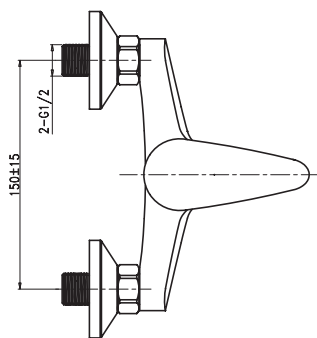
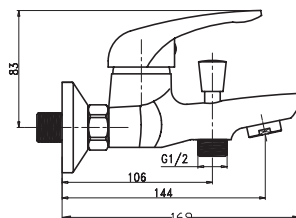
95560



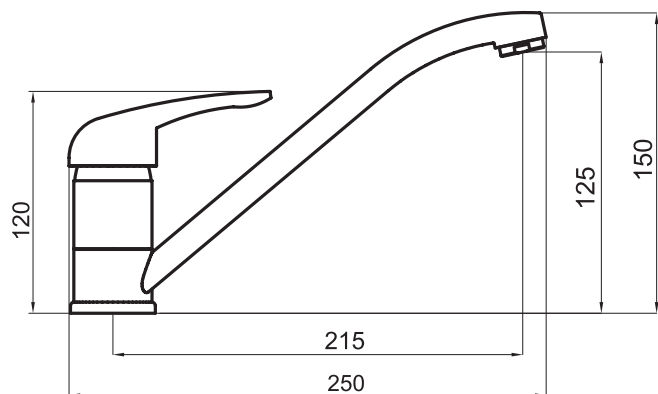
95570



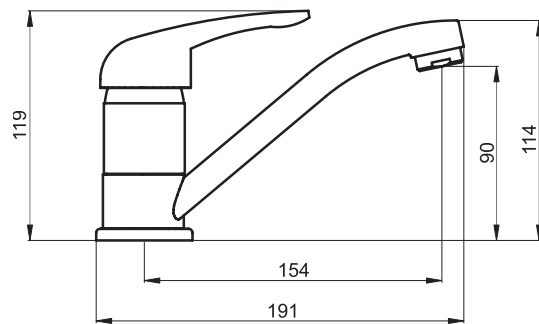
95520



95591



95596



**95501/1****Stojánková umyvadlová baterie**  
Basin mixer

- Baterie bez uzávěru výpusti.
- Mixer without pop-up waste.

Provedení	Finish	Kód/Code	Bez DPH (Kč)	SDPH (Kč)	Without VAT (€)	With VAT (€)
chrom	chrome	<b>95501/1,0</b>	<b>826</b>	999	<b>33,04</b>	39,65

**95501****Stojánková umyvadlová baterie**  
Basin mixer

- Baterie s uzávěrem výpusti 5/4".
- Mixer with 5/4" pop-up waste.

Provedení	Finish	Kód/Code	Bez DPH (Kč)	SDPH (Kč)	Without VAT (€)	With VAT (€)
chrom	chrome	<b>95501,0</b>	<b>908</b>	1 099	<b>36,32</b>	43,58

**95511****Stojánková bidetová baterie**  
Bidet mixer

- Baterie s uzávěrem výpusti 5/4".
- Mixer with 5/4" pop-up waste, to be mounted on a bidet with a single assembly hole.

Provedení	Finish	Kód/Code	Bez DPH (Kč)	SDPH (Kč)	Without VAT (€)	With VAT (€)
chrom	chrome	<b>95511,0</b>	<b>1 032</b>	1 249	<b>41,28</b>	49,54

**95520/1****Vanová nástěnná baterie 150 mm**  
Wall-mounted bath mixer 150 mm

- Baterie bez příslušenství.
- Mixer without accessories.

Provedení	Finish	Kód/Code	Bez DPH (Kč)	SDPH (Kč)	Without VAT (€)	With VAT (€)
chrom	chrome	<b>95520/1,0</b>	<b>1 073</b>	1 298	<b>42,92</b>	51,50

**95560/1****Sprchová nástěnná baterie 150 mm**  
Wall-mounted shower mixer 150 mm

- Baterie bez příslušenství.
- Mixer without accessories.

Provedení	Finish	Kód/Code	Bez DPH (Kč)	SDPH (Kč)	Without VAT (€)	With VAT (€)
chrom	chrome	<b>95560/1,0</b>	<b>867</b>	1 049	<b>34,68</b>	41,62

**95570****Dřezová nebo umyvadlová nástěnná baterie 150 mm**  
Wall-mounted basin or sink mixer 150 mm

- Délka výtokového ramínka 255 mm.
- The spout length is 255 mm.

Provedení	Finish	Kód/Code	Bez DPH (Kč)	SDPH (Kč)	Without VAT (€)	With VAT (€)
chrom	chrome	<b>95570,0</b>	<b>1 032</b>	1 249	<b>41,28</b>	49,54



### 95591 Stojánková dřezová baterie Sink mixer

- Délka výtokového ramínka 215 mm.
- The spout length is 215 mm.

Provedení	Finish	Kód/Code	Bez DPH (Kč)	S DPH (Kč)	Without VAT (€)	With VAT (€)
chrom	chrome	<b>95591,0</b>	<b>826</b>	999	<b>33,04</b>	39,65



### 95514 Stojánková dřezová baterie Sink mixer

- Délka výtokového ramínka 220 mm.
- The spout length is 220 mm.

Provedení	Finish	Kód/Code	Bez DPH (Kč)	S DPH (Kč)	Without VAT (€)	With VAT (€)
chrom	chrome	<b>95514,0</b>	<b>1 239</b>	1 499	<b>49,56</b>	59,47



### 95596 Stojánková umyvadlová a dřezová baterie Washbasin + sink mixer

- Délka výtokového ramínka 154 mm.
- The spout length is 154 mm.

Provedení	Finish	Kód/Code	Bez DPH (Kč)	S DPH (Kč)	Without VAT (€)	With VAT (€)
chrom	chrome	<b>95596,0</b>	<b>826</b>	999	<b>33,04</b>	39,65

**90301/1****Stojánková umyvadlová baterie**  
Basin mixer

- Baterie bez uzávěru výpusti. Výška baterie 150 mm.
- Mixer without pop-up waste. Height of the mixer 150 mm.

Provedení	Finish	Kód/Code	Bez DPH (Kč)	S DPH (Kč)	Without VAT (€)	With VAT (€)
chrom	chrome	<b>90301/1,0</b>	<b>1 321</b>	1 598	<b>52,84</b>	63,41

**90303****Stojánková umyvadlová baterie**  
Basin mixer

- Baterie s uzávěrem výpusti click-clack. Výška baterie 150 mm.
- Mixer with click-clack waste. Height of the mixer 150 mm.

Provedení	Finish	Kód/Code	Bez DPH (Kč)	S DPH (Kč)	Without VAT (€)	With VAT (€)
chrom	chrome	<b>90303,0</b>	<b>1 652</b>	1 999	<b>66,08</b>	79,30

**90311****Stojánková bidetová baterie**  
Bidet mixer

- Baterie s uzávěrem výpusti 5/4".
- Mixer with 5/4" pop-up waste.

Provedení	Finish	Kód/Code	Bez DPH (Kč)	S DPH (Kč)	Without VAT (€)	With VAT (€)
chrom	chrome	<b>90311,0</b>	<b>1 652</b>	1 999	<b>66,08</b>	79,30

**90320/1****Vanová nástěnná baterie 150 mm**  
Wall-mounted bath mixer 150 mm

- Baterie bez příslušenství. Keramický přepínač.
- Mixer without accessories. Ceramic diverter.

Provedení	Finish	Kód/Code	Bez DPH (Kč)	S DPH (Kč)	Without VAT (€)	With VAT (€)
chrom	chrome	<b>90320/1,0</b>	<b>1 817</b>	2 199	<b>72,68</b>	87,22

**90361/1****Sprchová nástěnná baterie 150 mm**  
Wall-mounted shower mixer 150 mm

- Baterie bez příslušenství.
- Mixer without accessories.

Provedení	Finish	Kód/Code	Bez DPH (Kč)	S DPH (Kč)	Without VAT (€)	With VAT (€)
chrom	chrome	<b>90361/1,0</b>	<b>1 321</b>	1 598	<b>52,84</b>	63,41

**90313****Stojánková dřezová baterie**  
Sink mixer

- Výška baterie 387 mm.
- Height of the mixer 387 mm.

Provedení	Finish	Kód/Code	Bez DPH (Kč)	S DPH (Kč)	Without VAT (€)	With VAT (€)
chrom	chrome	<b>90313,0</b>	<b>1 569</b>	1 898	<b>62,76</b>	75,31

**90360,0****Sprchová termostatická baterie 150 mm**  
Thermostatic shower mixer 150 mm

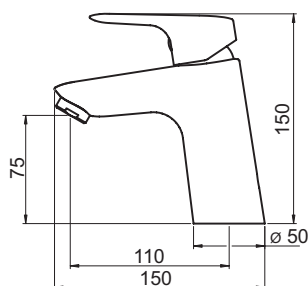
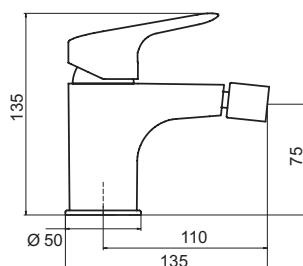
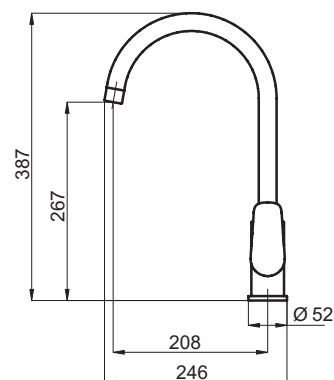
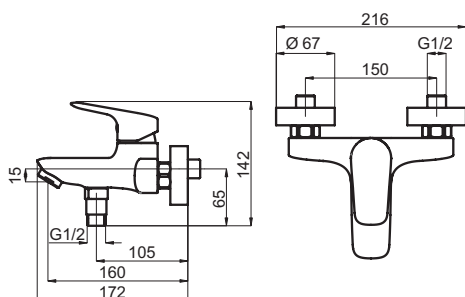
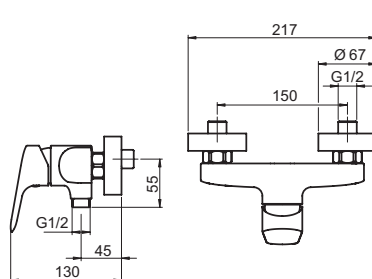
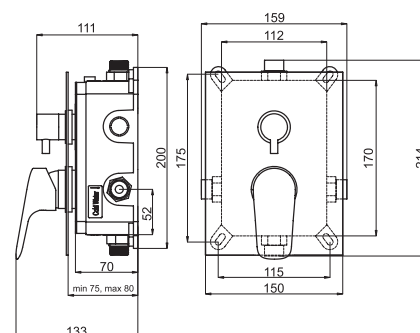
- Baterie bez příslušenství.
- Mixer without accessories.

Provedení	Finish	Kód/Code	Bez DPH (Kč)	S DPH (Kč)	Without VAT (€)	With VAT (€)
chrom	chrome	<b>90360/1,0</b>	<b>2 230</b>	2 698	<b>89,20</b>	107,04

**BOX90351R****Podomítková baterie s boxem 2 vývody**  
Built-in mixer including mounting box, 2-way

- Boxy jsou dodávány komplet včetně krytu, páky a přepínače. Objednávejte pod jedním kódem. Baterie jsou dodávány s jedním typem krytu.
- Mounting boxes are delivered complete, including a cover, a lever and a diverter. Order under one code. The mixers are delivered with one type of cover.

Provedení	Finish	Kód/Code	Bez DPH (Kč)	S DPH (Kč)	Without VAT (€)	With VAT (€)
chrom	chrome	<b>BOX90351R,0</b>	<b>2 809</b>	3 399	<b>112,36</b>	134,83

**90301, 90303****90311****90313****90320****90361****BOX90351R**



### 90101 Stojánková umyvadlová baterie Basin mixer

- Baterie bez uzávěru výpusti.
- Mixer without pop-up waste.

Provedení	Finish	Kód/Code	Bez DPH (Kč)	S DPH (Kč)	Without VAT (€)	With VAT (€)
chrom	chrome	90101/1,0	702	849	28,08	33,70



### 90120 Vanová nástěnná baterie 150 mm Wall-mounted bath mixer 150 mm

- Baterie bez příslušenství.
- Mixer without accessories.

Provedení	Finish	Kód/Code	Bez DPH (Kč)	S DPH (Kč)	Without VAT (€)	With VAT (€)
chrom	chrome	90120/1,0	1 073	1 298	42,92	51,50

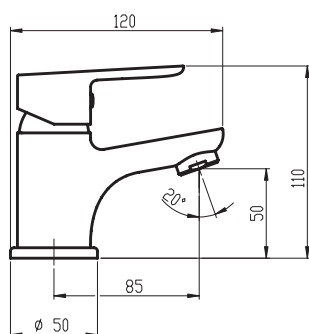


### 90161 Sprchová nástěnná baterie 150 mm Wall-mounted shower mixer 150 mm

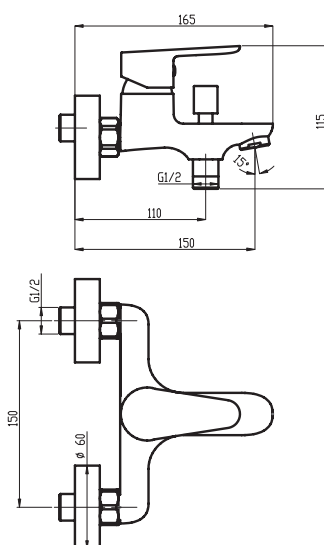
- Baterie bez příslušenství.
- Mixer without accessories.

Provedení	Finish	Kód/Code	Bez DPH (Kč)	S DPH (Kč)	Without VAT (€)	With VAT (€)
chrom	chrome	90161/1,0	826	999	33,04	39,65

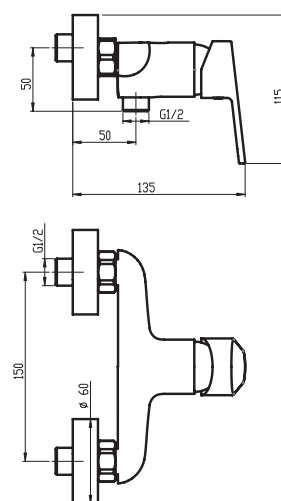
90101



90120



90161



**90203****Stojánková umyvadlová baterie**  
Basin mixer

- Baterie s uzávěrem výpusti click-clack.  
Baterie 90201/1,0 je bez výpusti.
- Mixer with click-clack waste.  
Mixer 90201/1,0 without pop-up waste.

Provedení	Finish	Kód/Code	Bez DPH (Kč)	S DPH (Kč)	Without VAT (€)	With VAT (€)
chrom	chrome	<b>90203,0</b>	<b>826</b>	999	<b>33,04</b>	39,65
chrom	chrome	<b>90201/1,0</b>	<b>784</b>	949	<b>31,36</b>	37,63

**90201/1****Stojánková umyvadlová baterie**  
Basin mixer

- Baterie bez uzávěru výpusti.  
Úsporný výklopný aerátor, průtok 7,5 - 9 l/min.
- Mixer without pop-up waste.  
Water saving aerator, 7,5 - 9 l/min.

Provedení	Finish	Kód/Code	Bez DPH (Kč)	S DPH (Kč)	Without VAT (€)	With VAT (€)
chrom	chrome	<b>90201/1,0E</b>	<b>867</b>	1 049	<b>34,68</b>	41,62

**90220****Vanová nástěnná baterie 150 mm**  
Wall-mounted bath mixer 150 mm

- Baterie se sprchovou minisoupravou - ruční sprcha, držák, hadice.  
Baterie 90220/1,0 je bez příslušenství.
- Mixer with mini shower set - hand shower, holder, hose.  
Mixer 90220/1,0 without accessories.

Provedení	Finish	Kód/Code	Bez DPH (Kč)	S DPH (Kč)	Without VAT (€)	With VAT (€)
chrom	chrome	<b>90220,0</b>	<b>1 239</b>	1 499	<b>49,56</b>	59,47
chrom	chrome	<b>90220/1,0</b>	<b>1 156</b>	1 399	<b>46,24</b>	55,49

**90220****Vanová nástěnná baterie 150 mm**  
Wall-mounted bath mixer 150 mm

- Baterie se sprchovou minisoupravou - ruční sprcha, držák, hadice.
- Mixer with mini shower set - hand shower, holder, hose.

Provedení	Finish	Kód/Code	Bez DPH (Kč)	S DPH (Kč)	Without VAT (€)	With VAT (€)
chrom	chrome	<b>90220,0E</b>	<b>1 321</b>	1 598	<b>52,84</b>	63,41

**90261****Sprchová nástěnná baterie 150 mm**  
Wall-mounted shower mixer 150 mm

- Baterie se sprchovou minisoupravou - ruční sprcha, držák, hadice.  
Baterie 90261/1,0 je bez příslušenství.
- Mixer with mini shower set - hand shower, holder, hose.  
Mixer 90261/1,0 without accessories.

Provedení	Finish	Kód/Code	Bez DPH (Kč)	S DPH (Kč)	Without VAT (€)	With VAT (€)
chrom	chrome	<b>90261,0</b>	<b>991</b>	1 199	<b>39,64</b>	47,57
chrom	chrome	<b>90261/1,0</b>	<b>908</b>	1 099	<b>36,32</b>	43,58



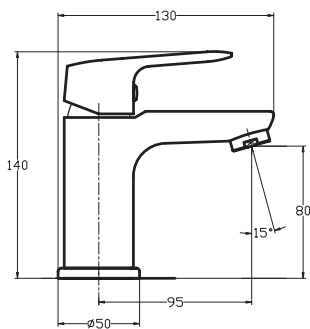
**90261**

**Sprchová nástěnná baterie 150 mm**  
Wall-mounted shower mixer 150 mm

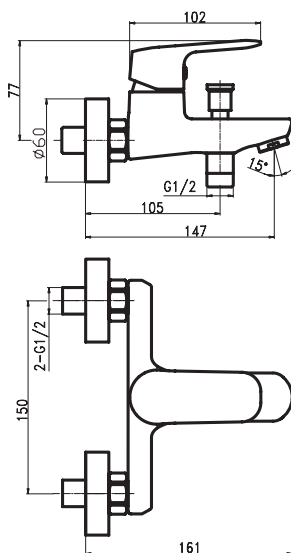
- Baterie se sprchovou minisoupravou - ruční sprcha, držák, hadice.
- Mixer with mini shower set - hand shower, holder, hose.

Provedení	Finish	Kód/Code	Bez DPH (Kč)	SDPH (Kč)	Without VAT (€)	With VAT (€)
chrom	chrome	<b>90261,0E</b>	<b>1 073</b>	1 298	<b>42,92</b>	51,50

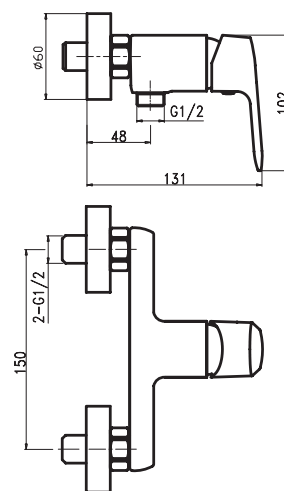
**90201, 90203**



**90220**



**90261**







**AKCE**  
TITANIA FRESH - 96001/1,0  
**826 Kč**  
**33,04 €**  
only bez DPH



### 96001/1 Stojánková umyvadlová baterie Basin mixer

- Baterie bez uzávěru výpusti.
- Mixer without pop-up waste.

Provedení	Finish	Kód/Code	Bez DPH (Kč)	S DPH (Kč)	Without VAT (€)	With VAT (€)
chrom	chrome	96001/1,0	826	999	33,04	39,65



### 96001/1 Stojánková umyvadlová baterie Basin mixer

- Baterie bez uzávěru výpusti.  
Úsporný výklopný aerátor, průtok 7,5 - 9 l/min.
- Mixer without pop-up waste.  
Water saving aerator, 7,5 - 9 l/min.

Provedení	Finish	Kód/Code	Bez DPH (Kč)	S DPH (Kč)	Without VAT (€)	With VAT (€)
chrom	chrome	96001/1,0E	991	1 199	39,64	47,57



### 96001 Stojánková umyvadlová baterie Basin mixer

- Baterie s uzávěrem výpusti 5/4".
- Mixer with 5/4" pop-up waste.

Provedení	Finish	Kód/Code	Bez DPH (Kč)	S DPH (Kč)	Without VAT (€)	With VAT (€)
chrom	chrome	96001,0	991	1 199	39,64	47,57



### 96011 Stojánková bidetová baterie Bidet mixer

- Baterie s uzávěrem výpusti 5/4".
- Mixer with 5/4" pop-up waste, to be mounted on a bidet with a single assembly hole.

Provedení	Finish	Kód/Code	Bez DPH (Kč)	S DPH (Kč)	Without VAT (€)	With VAT (€)
chrom	chrome	96011,0	1 032	1 249	41,28	49,54



### 96211 Podomítková bidetová baterie Bidet built-in mixer

- Podomítková bidetová baterie s držákem sprchy, kovovou hadicí a sprchovou růžicí se stop-ventilem. Včetně podomítkového tělesa.
- Built-in bidet mixer with a shower holder, metal hose and a shower head with stop-valve. Including concealed body.

Provedení	Finish	Kód/Code	Bez DPH (Kč)	S DPH (Kč)	Without VAT (€)	With VAT (€)
chrom	chrome	96211,0	1 983	2 399	79,32	95,18



### 96020/1 Vanová nástěnná baterie 150 mm Wall-mounted bath mixer 150 mm

- Baterie bez příslušenství.
- Mixer without accessories.

Provedení	Finish	Kód/Code	Bez DPH (Kč)	S DPH (Kč)	Without VAT (€)	With VAT (€)
chrom	chrome	96020/1,0	1 487	1 799	59,48	71,38

**96024/1****Vanová nástěnná baterie 100 mm**  
Wall-mounted bath mixer 100 mm

- Baterie bez příslušenství.
- Mixer without accessories.

Provedení	Finish	Kód/Code	Bez DPH (Kč)	S DPH (Kč)	Without VAT (€)	With VAT (€)
chrom	chrome	<b>96024/1,0</b>	<b>1 487</b>	1 799	<b>59,48</b>	71,38

**96021/1****Vanová nástěnná baterie 150 mm**  
Wall-mounted bath mixer 150 mm

- Baterie bez příslušenství, keramický přepínač.
- Mixer without accessories, ceramic diverter.

Provedení	Finish	Kód/Code	Bez DPH (Kč)	S DPH (Kč)	Without VAT (€)	With VAT (€)
chrom	chrome	<b>96021/1,0</b>	<b>1 652</b>	1 999	<b>66,08</b>	79,30

**96021****Vanová nástěnná baterie 150 mm**  
Wall-mounted bath mixer 150 mm

- Baterie s příslušenstvím, 3polohová růžice, keramický přepínač.
- Mixer with accessories, 3-function shower head, ceramic diverter.

Provedení	Finish	Kód/Code	Bez DPH (Kč)	S DPH (Kč)	Without VAT (€)	With VAT (€)
chrom	chrome	<b>96021,0E</b>	<b>1 859</b>	2 249	<b>74,36</b>	89,23

**96025/1****Vanová nástěnná baterie 100 mm**  
Wall-mounted bath mixer 100 mm

- Baterie bez příslušenství, keramický přepínač.
- Mixer without accessories, ceramic diverter.

Provedení	Finish	Kód/Code	Bez DPH (Kč)	S DPH (Kč)	Without VAT (€)	With VAT (€)
chrom	chrome	<b>96025/1,0</b>	<b>1 652</b>	1 999	<b>66,08</b>	79,30

**96025****Vanová nástěnná baterie 100 mm**  
Wall-mounted bath mixer 100 mm

- Baterie s příslušenstvím, 3polohová růžice, keramický přepínač.
- Mixer with accessories, 3-function shower head, ceramic diverter.

Provedení	Finish	Kód/Code	Bez DPH (Kč)	S DPH (Kč)	Without VAT (€)	With VAT (€)
chrom	chrome	<b>96025,0E</b>	<b>1 859</b>	2 249	<b>74,36</b>	89,23

**96061/1****Sprchová nástěnná baterie 150 mm**  
Wall-mounted shower mixer 150 mm

- Baterie bez příslušenství.
- Mixer without accessories.

Provedení	Finish	Kód/Code	Bez DPH (Kč)	S DPH (Kč)	Without VAT (€)	With VAT (€)
chrom	chrome	<b>96061/1,0</b>	<b>1 115</b>	1 349	<b>44,60</b>	53,52

**96061****Sprchová nástěnná baterie 150 mm**  
Wall-mounted shower mixer 150 mm

- Baterie s příslušenstvím, 3polohová rúžice, keramický prepínač.
- Mixer with accessories, 3-function shower head, ceramic diverter.

Provedení	Finish	Kód/Code	Bez DPH (Kč)	S DPH (Kč)	Without VAT (€)	With VAT (€)
chrom	chrome	<b>96061,0E</b>	<b>1 321</b>	1 598	<b>52,84</b>	63,41

**96065/1****Sprchová nástěnná baterie 100 mm**  
Wall-mounted shower mixer 100 mm

- Baterie bez příslušenství.
- Mixer without accessories.

Provedení	Finish	Kód/Code	Bez DPH (Kč)	S DPH (Kč)	Without VAT (€)	With VAT (€)
chrom	chrome	<b>96065/1,0</b>	<b>1 115</b>	1 349	<b>44,60</b>	53,52

**96065****Sprchová nástěnná baterie 100 mm**  
Wall-mounted shower mixer 100 mm

- Baterie s příslušenstvím, 3polohová rúžice, keramický prepínač.
- Mixer with accessories, 3-function shower head, ceramic diverter.

Provedení	Finish	Kód/Code	Bez DPH (Kč)	S DPH (Kč)	Without VAT (€)	With VAT (€)
chrom	chrome	<b>96065,0E</b>	<b>1 321</b>	1 598	<b>52,84</b>	63,41

**96062/1****Sprchová nástěnná baterie 150 mm s horním vývodem**  
Wall-mounted shower mixer 150 mm with upper outlet

- Baterie bez příslušenství.
- Mixer without accessories.

Vhodné k setům - viz tabulka na straně 246.  
Suitable - see page 246.

Provedení	Finish	Kód/Code	Bez DPH (Kč)	S DPH (Kč)	Without VAT (€)	With VAT (€)
chrom	chrome	<b>96062/1,0</b>	<b>1 115</b>	1 349	<b>44,60</b>	53,52

**96050****Sprchová podomítková baterie**  
Built-in shower mixer

- Včetně podomítkového tělesa.
- Including concealed body.

Provedení	Finish	Kód/Code	Bez DPH (Kč)	S DPH (Kč)	Without VAT (€)	With VAT (€)
chrom	chrome	<b>96050,0</b>	<b>991</b>	1 199	<b>39,64</b>	47,57

**96050R****Vanová a sprchová podomítková baterie s prepínačem**  
Built-in bath and shower mixer with diverter

- Včetně podomítkového tělesa.
- Including concealed body.

Provedení	Finish	Kód/Code	Bez DPH (Kč)	S DPH (Kč)	Without VAT (€)	With VAT (€)
chrom	chrome	<b>96050R,0</b>	<b>1 569</b>	1 898	<b>62,76</b>	75,31

**BOX96051R****Podomítková baterie s boxem 2 vývody**  
**Built-in mixer incl. mounting box, 2-way**

- Boxy jsou dodávány komplet včetně krytu, páky a přepínače. Objednávejte pod jedním kódem. Baterie jsou dodávány s jedním typem krytu. Keramický přepínač.
- Mounting boxes are delivered complete, including a cover, a lever and a diverter. Order under one code. The mixers are delivered with one type of cover. Ceramic diverter.

Provedení	Finish	Kód/Code	Bez DPH (Kč)	SDPH (Kč)	Without VAT (€)	With VAT (€)
chrom	chrome	<b>BOX96051R,0</b>	<b>2 809</b>	3 399	<b>112,36</b>	134,83

**BOX96051RX****Podomítková baterie s boxem 3 vývody**  
**Built-in mixer incl. mounting box, 3-way**

- Boxy jsou dodávány komplet včetně krytu, páky a přepínače. Objednávejte pod jedním kódem. Baterie jsou dodávány s jedním typem krytu. Keramický přepínač.
- Mounting boxes are delivered complete, including a cover, a lever and a diverter. Order under one code. The mixers are delivered with one type of cover. Ceramic diverter.

Provedení	Finish	Kód/Code	Bez DPH (Kč)	SDPH (Kč)	Without VAT (€)	With VAT (€)
chrom	chrome	<b>BOX96051RX,0</b>	<b>2 892</b>	3 499	<b>115,68</b>	138,82

**96672/1****Paneláková nástěnná vanová baterie 150 mm**  
**Wall-mounted bath mixer 150 mm**

- Baterie bez příslušenství. Délka výtokového ramínka 350 mm. Keramický přepínač.
- Mixer without accessories. The length of the spout is 350 mm. Ceramic diverter.

Provedení	Finish	Kód/Code	Bez DPH (Kč)	SDPH (Kč)	Without VAT (€)	With VAT (€)
chrom	chrome	<b>96672/1,0</b>	<b>1 404</b>	1 699	<b>56,16</b>	67,39

**96673/1****Paneláková nástěnná vanová baterie 100 mm**  
**Wall-mounted bath mixer 100 mm**

- Baterie bez příslušenství. Délka výtokového ramínka 350 mm. Keramický přepínač.
- Mixer without accessories. The length of the spout is 350 mm. Ceramic diverter.

Provedení	Finish	Kód/Code	Bez DPH (Kč)	SDPH (Kč)	Without VAT (€)	With VAT (€)
chrom	chrome	<b>96673/1,0</b>	<b>1 404</b>	1 699	<b>56,16</b>	67,39

**96037/1****Paneláková nástěnná vanová baterie 100 mm**  
**Wall-mounted bath mixer 100 mm**

- Délka výtokového ramínka 360 mm. Baterie bez příslušenství.
- The length of the spout is 360 mm. Mixer without accessories.

Provedení	Finish	Kód/Code	Bez DPH (Kč)	SDPH (Kč)	Without VAT (€)	With VAT (€)
chrom	chrome	<b>96037/1,0</b>	<b>1 321</b>	1 598	<b>52,84</b>	63,41

**SET040/96****Sprchová souprava + sprchová baterie s horním vývodem 96062**  
Shower set + shower mixer with upper outlet 96062**B:** 60–80 mm

- Výška setu s baterií 1 100 mm.  
Rozměr hlavové sprchy Ø 200 mm. Délka sprchové hadice 150 cm.
- Height with mixer 1 100 mm.  
Dimension of fixed shower head Ø 200 mm. Length of shower hose 150 cm.

Provedení	Finish	Kód/Code	Bez DPH (Kč)	S DPH (Kč)	Without VAT (€)	With VAT (€)
chrom	chrome	<b>SET040/96,0</b>	<b>3 305</b>	3 999	<b>132,20</b>	158,64

**96070****Dřezová nebo umyvadlová nástěnná baterie 150 mm**  
Wall-mounted basin or sink mixer 150 mm

- Délka výtokového ramínka 255 mm.
- The spout length is 255 mm.

Provedení	Finish	Kód/Code	Bez DPH (Kč)	S DPH (Kč)	Without VAT (€)	With VAT (€)
chrom	chrome	<b>96070,0</b>	<b>1 239</b>	1 499	<b>49,56</b>	59,47

**96074****Dřezová nebo umyvadlová nástěnná baterie 100 mm**  
Wall-mounted basin or sink mixer 100 mm

- Délka výtokového ramínka 255 mm.
- The spout length is 255 mm.

Provedení	Finish	Kód/Code	Bez DPH (Kč)	S DPH (Kč)	Without VAT (€)	With VAT (€)
chrom	chrome	<b>96074,0</b>	<b>1 239</b>	1 499	<b>49,56</b>	59,47

**96076****Dřezová nebo umyvadlová nástěnná baterie 150 mm**  
Wall-mounted basin or sink mixer 150 mm

- Délka výtokového ramínka 200 mm.
- The spout length is 200 mm.

Provedení	Finish	Kód/Code	Bez DPH (Kč)	S DPH (Kč)	Without VAT (€)	With VAT (€)
chrom	chrome	<b>96076,0</b>	<b>1 239</b>	1 499	<b>49,56</b>	59,47

**96077****Dřezová nebo umyvadlová nástěnná baterie 100 mm**  
Wall-mounted basin or sink mixer 100 mm

- Délka výtokového ramínka 200 mm.
- The spout length is 200 mm.

Provedení	Finish	Kód/Code	Bez DPH (Kč)	S DPH (Kč)	Without VAT (€)	With VAT (€)
chrom	chrome	<b>96077,0</b>	<b>1 239</b>	1 499	<b>49,56</b>	59,47

**96096****Stojánková umyvadlová a dřezová baterie**  
Wash - basin + sink mixer

- Délka výtokového ramínka 185 mm.
- The spout length is 185 mm.

Provedení	Finish	Kód/Code	Bez DPH (Kč)	S DPH (Kč)	Without VAT (€)	With VAT (€)
chrom	chrome	<b>96096,0</b>	<b>908</b>	1 099	<b>36,32</b>	43,58

**96091****Stojánková dřezová baterie**  
Sink mixer

- Délka výtokového ramínka 230 mm.
- The spout length is 230 mm.

Provedení	Finish	Kód/Code	Bez DPH (Kč)	S DPH (Kč)	Without VAT (€)	With VAT (€)
chrom	chrome	<b>96091,0</b>	<b>908</b>	1 099	<b>36,32</b>	43,58

**96091****Stojánková dřezová baterie**  
Sink mixer

- Délka výtokového ramínka 230 mm.
- The spout length is 230 mm.

Vhodné pro granitové dřezy - strana 388.  
Suitable for granite sinks - page 388.

Provedení	Finish	Kód/Code	Bez DPH (Kč)	S DPH (Kč)	Without VAT (€)	With VAT (€)
granit-černý	granit-black	<b>96091,GRB</b>	<b>2 644</b>	3 199	<b>105,76</b>	126,91

**96091****Stojánková dřezová baterie**  
Sink mixer

- Délka výtokového ramínka 230 mm.
- The spout length is 230 mm.

Vhodné pro granitové dřezy - strana 388.  
Suitable for granite sinks - page 388.

Provedení	Finish	Kód/Code	Bez DPH (Kč)	S DPH (Kč)	Without VAT (€)	With VAT (€)
granit-písek	granit-sand	<b>96091,GRS</b>	<b>2 644</b>	3 199	<b>105,76</b>	126,91

**96713****Stojánková dřezová baterie**  
Sink mixer

- Délka výtokového ramínka 230 mm.
- The spout length is 230 mm.

Provedení	Finish	Kód/Code	Bez DPH (Kč)	S DPH (Kč)	Without VAT (€)	With VAT (€)
chrom	chrome	<b>96713,0</b>	<b>1 445</b>	1 748	<b>57,80</b>	69,36

**96713****Stojánková dřezová baterie**  
Sink mixer

- Délka výtokového ramínka 230 mm.
- The spout length is 230 mm.

Vhodné pro granitové dřezy - strana 388.  
Suitable for granite sinks - page 388.

Provedení	Finish	Kód/Code	Bez DPH (Kč)	S DPH (Kč)	Without VAT (€)	With VAT (€)
granit-černý	granit-black	<b>96713,GRB</b>	<b>2 974</b>	3 599	<b>118,96</b>	142,75

**96713****Stojánková dřezová baterie**  
**Sink mixer**

- Délka výtokového ramínka 230 mm.
- The spout length is 230 mm.

Vhodné pro granitové dřezy - strana 388.  
Suitable for granite sinks - page 388.

Provedení	Finish	Kód/Code	Bez DPH (Kč)	S DPH (Kč)	Without VAT (€)	With VAT (€)
granit-písek	granit-sand	<b>96713,GRS</b>	<b>2 974</b>	3 599	<b>118,96</b>	142,75



bez výpusti

**SADA96061****Koupelnová sprchová sada TITANIA FRESH**  
**Bathroom set TITANIA FRESH**

- Sada obsahuje / Set consists of:  
96001/1,0, 96061/1,0, KIT8690

Provedení	Finish	Kód/Code	Bez DPH (Kč)	S DPH (Kč)	Without VAT (€)	With VAT (€)
chrom	chrome	<b>SADA96061</b>	<b>2 478</b>	2 998	<b>99,12</b>	118,94

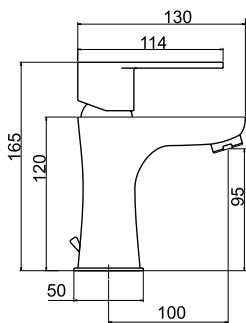
**SADA96050R****Sprchová podomítková sada TITANIA FRESH**  
**Concealed shower set TITANIA FRESH**

- Rozměr hlavové sprchy Ø 200 mm. Rameno pevné sprchy 350 mm. Délka sprchové hadice 150 cm. Včetně podomítkového tělesa.
- Dimension of fixed shower head Ø 200 mm. Fixed shower arm 350 mm.. Length of shower hose 150 cm. Including concealed body.

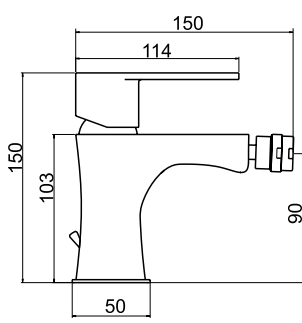
Sada obsahuje/Set consist of:  
96050R,0, RAM350,0, RUP/200,0, MINI870,0, D/STENAA1,0

Provedení	Finish	Kód/Code	Bez DPH (Kč)	S DPH (Kč)	Without VAT (€)	With VAT (€)
chrom	chrome	<b>SADA96050R</b>	<b>3 305</b>	3 999	<b>132,20</b>	158,64

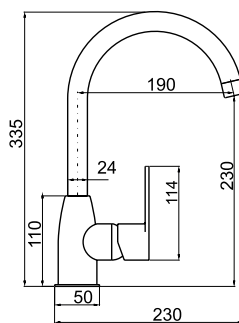
96001



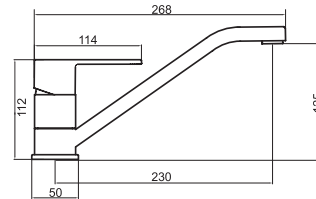
96011



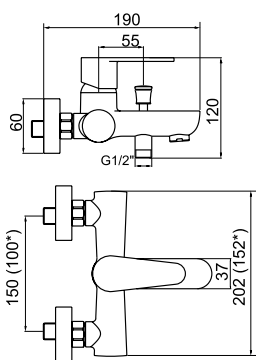
96713



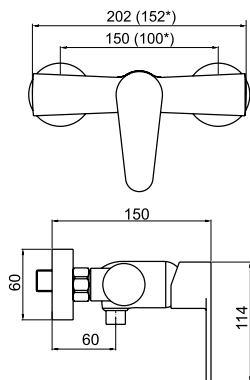
96091



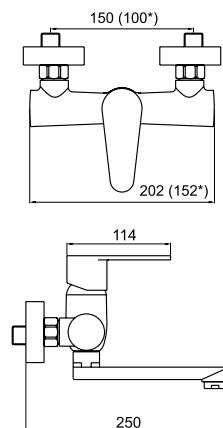
96020 - 96024\*



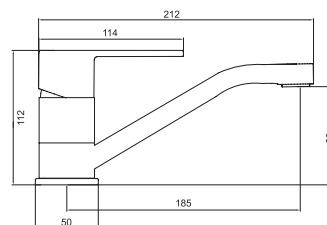
96061 - 65\*



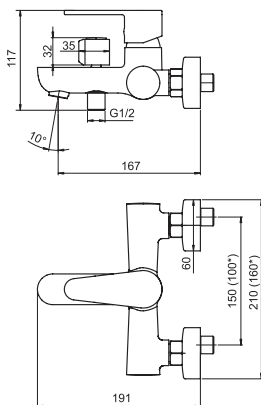
96076 - 77\*



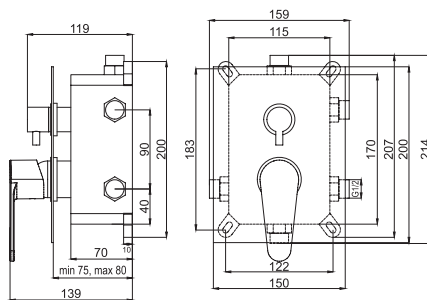
96096



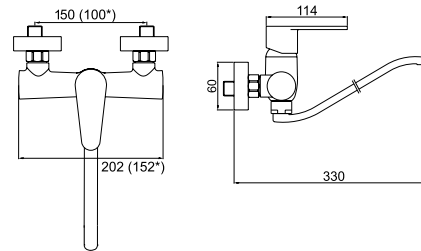
96021 - 96025\*



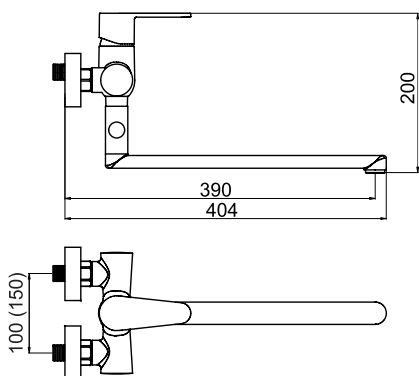
BOX96051R, BOX96051RX



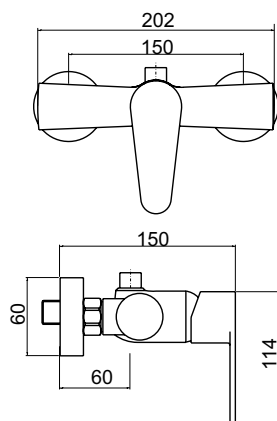
96070 - 74\*



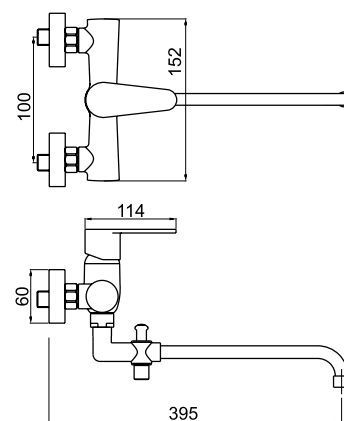
96673/1,0, 96672/1,0



96062



96037







**99101/1**  
**Stojánková umyvadlová baterie**  
Basin mixer

- Baterie bez uzávěru výpusti. Výška baterie 120 mm.
- Mixer without pop-up waste. Height of the mixer 120 mm.

Provedení	Finish	Kód/Code	Bez DPH (Kč)	SDPH (Kč)	Without VAT (€)	With VAT (€)
chrom	chrome	<b>99101/1,0</b>	<b>991</b>	1 199	<b>39,64</b>	47,57



**99102/1**  
**Stojánková umyvadlová baterie**  
Basin mixer

- Baterie bez uzávěru výpusti. Výška baterie 165 mm.
- Mixer without pop-up waste. Height of the mixer 165 mm.

Provedení	Finish	Kód/Code	Bez DPH (Kč)	SDPH (Kč)	Without VAT (€)	With VAT (€)
chrom	chrome	<b>99102/1,0</b>	<b>1 404</b>	1 699	<b>56,16</b>	67,39



**99105**  
**Stojánková umyvadlová baterie**  
Basin mixer

- Pouze na studenou (smíšenou) vodu.
- For cold water only.

Provedení	Finish	Kód/Code	Bez DPH (Kč)	SDPH (Kč)	Without VAT (€)	With VAT (€)
chrom	chrome	<b>99105,0</b>	<b>619</b>	749	<b>24,76</b>	29,71



**99113**  
**Stojánková dřezová baterie**  
Sink mixer

- Výška baterie 210 mm.
- Height of the mixer 210 mm.

Provedení	Finish	Kód/Code	Bez DPH (Kč)	SDPH (Kč)	Without VAT (€)	With VAT (€)
chrom	chrome	<b>99113,0</b>	<b>1 073</b>	1 298	<b>42,92</b>	51,50



**99106**  
**Nástěnná baterie**  
Wall - mounted tap

- Pouze na studenou (smíšenou) vodu.
- For cold water only.

Provedení	Finish	Kód/Code	Bez DPH (Kč)	SDPH (Kč)	Without VAT (€)	With VAT (€)
chrom	chrome	<b>99106,0</b>	<b>536</b>	649	<b>21,44</b>	25,73



**99107**  
**Nástěnná baterie**  
Wall - mounted tap

- Pouze na studenou (smíšenou) vodu.
- For cold water only.

Provedení	Finish	Kód/Code	Bez DPH (Kč)	SDPH (Kč)	Without VAT (€)	With VAT (€)
chrom	chrome	<b>99107,0</b>	<b>578</b>	699	<b>23,12</b>	27,74

**99120/1****Vanová nástěnná baterie 150 mm**  
Wall-mounted bath mixer 150 mm

- Baterie bez příslušenství.
- Mixer without accessories.

Provedení	Finish	Kód/Code	Bez DPH (Kč)	S DPH (Kč)	Without VAT (€)	With VAT (€)
chrom	chrome	<b>99120/1,0</b>	<b>1 280</b>	1 549	<b>51,20</b>	61,44

**99124/1****Vanová nástěnná baterie 100 mm**  
Wall-mounted bath mixer 100 mm

- Baterie bez příslušenství.
- Mixer without accessories.

Provedení	Finish	Kód/Code	Bez DPH (Kč)	S DPH (Kč)	Without VAT (€)	With VAT (€)
chrom	chrome	<b>99124/1,0</b>	<b>1 280</b>	1 549	<b>51,20</b>	61,44

**99121****Vanová nástěnná baterie 150 mm**  
Wall-mounted bath mixer 150 mm

- Baterie s příslušenstvím.
- Mixer with accessories.

Provedení	Finish	Kód/Code	Bez DPH (Kč)	S DPH (Kč)	Without VAT (€)	With VAT (€)
chrom	chrome	<b>99121,0</b>	<b>1 735</b>	2 099	<b>69,40</b>	83,28

**99160/1****Sprchová nástěnná baterie 150 mm**  
Wall-mounted shower mixer 150 mm

- Baterie bez příslušenství.
- Mixer without accessories.

Provedení	Finish	Kód/Code	Bez DPH (Kč)	S DPH (Kč)	Without VAT (€)	With VAT (€)
chrom	chrome	<b>99160/1,0</b>	<b>1 032</b>	1 249	<b>41,28</b>	49,54

**99164/1****Sprchová nástěnná baterie 100 mm**  
Wall-mounted shower mixer 100 mm

- Baterie bez příslušenství.
- Mixer without accessories.

Provedení	Finish	Kód/Code	Bez DPH (Kč)	S DPH (Kč)	Without VAT (€)	With VAT (€)
chrom	chrome	<b>99164/1,0</b>	<b>1 032</b>	1 249	<b>41,28</b>	49,54

**99137/1****Paneláková nástěnná vanová baterie 100 mm**  
Wall-mounted bath mixer 100 mm

- Baterie bez příslušenství. Délka výtokového ramínka 360 mm.
- Mixer without accessories. The length of the spout is 360 mm.

Provedení	Finish	Kód/Code	Bez DPH (Kč)	S DPH (Kč)	Without VAT (€)	With VAT (€)
chrom	chrome	<b>99137/1,0</b>	<b>1 404</b>	1 699	<b>56,16</b>	67,39



**99170/T**  
**Dřezová nebo umyvadlová nástěnná baterie 150 mm**  
**Wall-mounted basin or sink mixer 150 mm**

- Délka výtokového ramínka 205 mm.
- The length of the spout is 205 mm.

Provedení	Finish	Kód/Code	Bez DPH (Kč)	S DPH (Kč)	Without VAT (€)	With VAT (€)
chrom	chrome	<b>99170/T,0</b>	<b>1 073</b>	1 298	<b>42,92</b>	51,50



**99174/T**  
**Dřezová nebo umyvadlová nástěnná baterie 100 mm**  
**Wall-mounted basin or sink mixer 100 mm**

- Délka výtokového ramínka 205 mm.
- The length of the spout is 205 mm.

Provedení	Finish	Kód/Code	Bez DPH (Kč)	S DPH (Kč)	Without VAT (€)	With VAT (€)
chrom	chrome	<b>99174/T,0</b>	<b>1 073</b>	1 298	<b>42,92</b>	51,50



**KITRETRO,0**  
**Sprchová souprava**  
**Shower set**

- Souprava obsahuje 1 polohovou sprchovou růžici, posuvný držák sprchy délky 780 mm, kovovou hadici 150 cm. Průměr tyče 19 mm. Rozteč montážních otvorů cca 745 mm.
- The set includes 1-position shower head, adjustable shower holder, length 780 mm, metal hose 150 cm. Dia.19 mm. Spacing of mounting holes 745 mm.

Provedení	Finish	Kód/Code	Bez DPH (Kč)	S DPH (Kč)	Without VAT (€)	With VAT (€)
chrom	chrome	<b>KITRETRO,0</b>	<b>1 156</b>	1 399	<b>46,24</b>	55,49

K VODOVODNÍM BATERIÍM TITANIA RETRO II DOPORUČUJEME KOUPELNOVÉ DOPLŇKY FERRO RETRO.

NAVŠTIVTE STRANU 336 TOHOTO KATALOGU.



ARE02



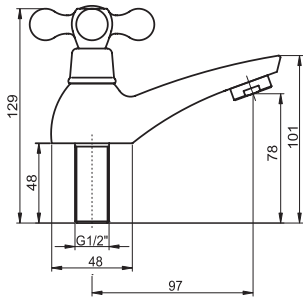
ARE05



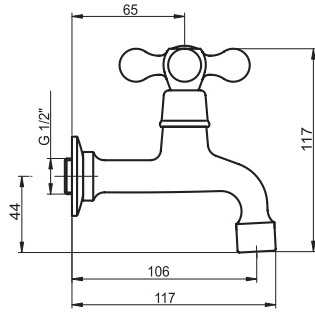
ARE03



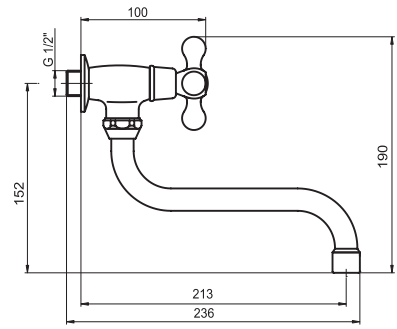
99105



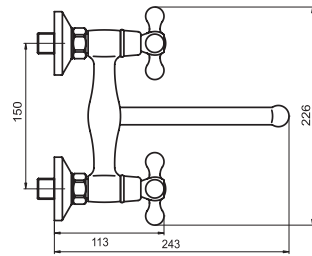
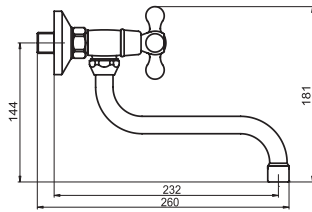
99106



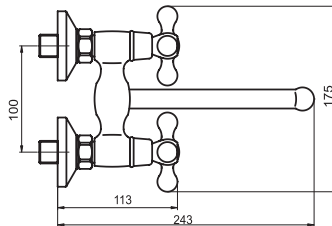
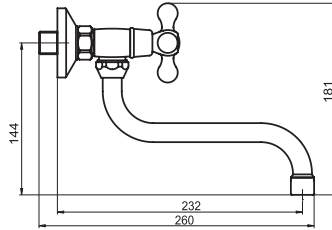
99107



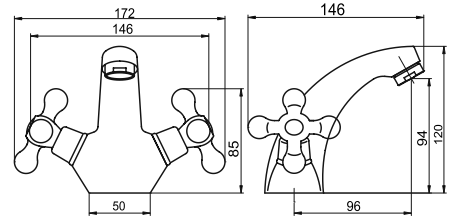
99170/T



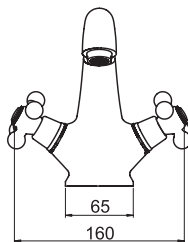
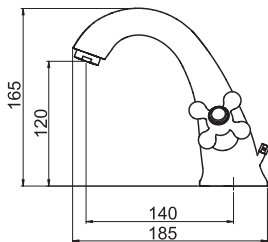
99174/T



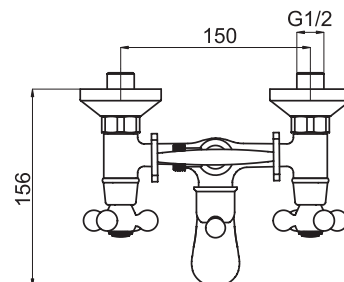
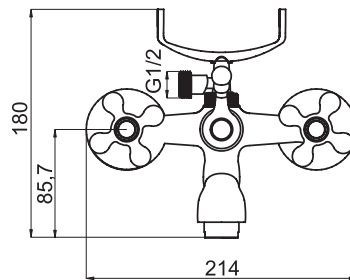
99101



99102

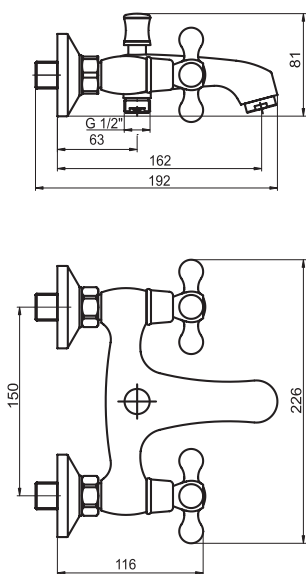


99121

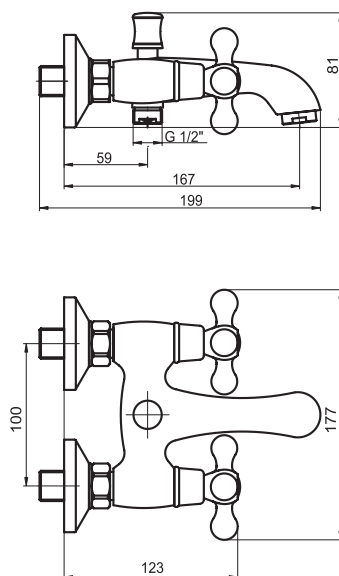




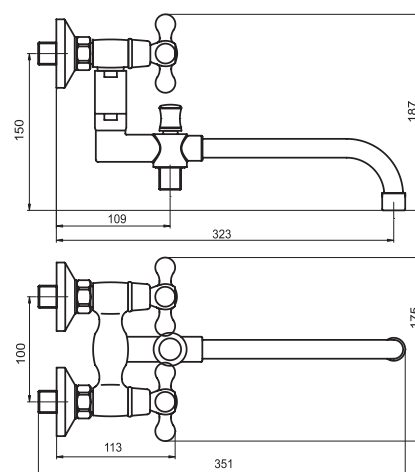
99120/1



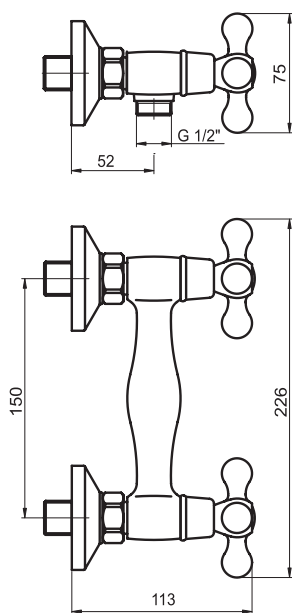
99124/1



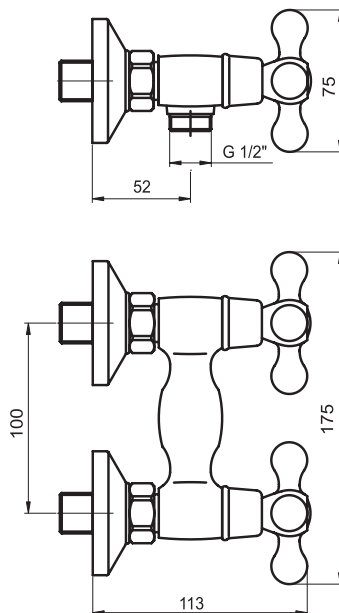
99137/1



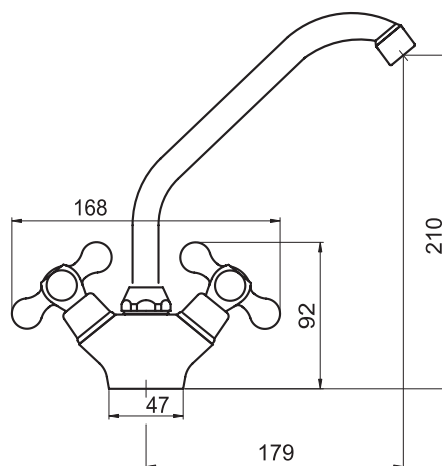
99160/1



99164/1



99113





KATALOG  
INSPIRACÍ  
A ZAPOJENÍ  
BATERIÍ



## Varianty podomítkkových boxů TITANIA A NOBLESS

### PODOMÍTKOVÝ BOX 2CESTNÝ S KERAMICKÝM PŘEPÍNAČEM



### PODOMÍTKOVÝ BOX 3CESTNÝ S KERAMICKÝM PŘEPÍNAČEM



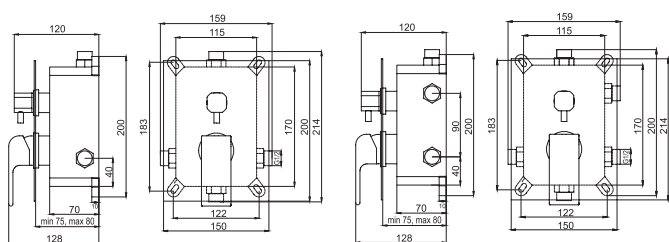
### BOKORYS PODOMÍTKKOVÝCH BOXŮ TITANIA A NOBLESS



Jednoduchá a bezpečná montáž boxu, který se velmi snadno usazuje do zdi. Široké možnosti vlastní instalace - do sádkartonu i do klasické zděné příčky. Uložení do hloubky 75 - 80 mm. Připojení 1/2".

MIN 75 mm, MAX 80 mm

### TECHNICKÝ VÝKRES BOXU TITANIA A NOBLESS



Boxy jsou dodávány komplet včetně krytu, páky a přepínače V JEDNÉ KRABICI. Objednávejte pod jedním kódem. Baterie jsou dodávány s jedním typem krytu.

## Výhody podomítkkových boxů TITANIA A NOBLESS

- všechny naše podomítkkové boxy obsahují podomítkkovou i nadomítkkovou část, kryt i ovládací páku, tj. cena je za kompletní výrobek
- nezabírají místo ve sprchovém koutě
- jsou ve 2 i 3cestném provedení
- moderní design
- snadná montáž a údržba
- jednoduchá obsluha i během sprchování
- široká nabídka designů (7 sérií)
- zajímavá cena
- dlouhodobě odolná keramická kartuše
- prodloužená záruka - 5 let na kartuši

### BOXY JSOU VHODNÉ PRO TYTO ŘADY VODOVODNÍCH BATERIÍ:

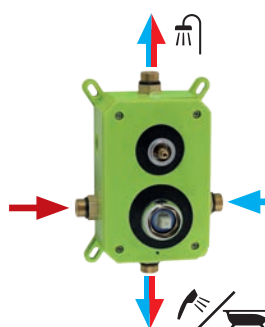
TITANIA IRIS NEW (str. 102)      NOBLESS EDGE (str. 146)  
TITANIA NICE (str. 107)      NOBLESS TINA (chrom) (str. 152)  
TITANIA SMART (str. 111)  
TITANIA FRESH (str. 128)  
TITANIA PURE (str. 121)



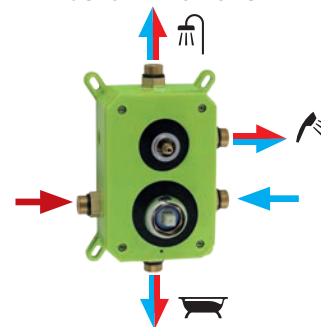
SOUČÁSTÍ BOXU  
JE VODOVÁHA -  
VELMI SNADNÁ  
INSTALACE



### SCHÉMA ZAPOJENÍ 2CESTNÉHO BOXU



### SCHÉMA ZAPOJENÍ 3CESTNÉHO BOXU





## PRS/SET051

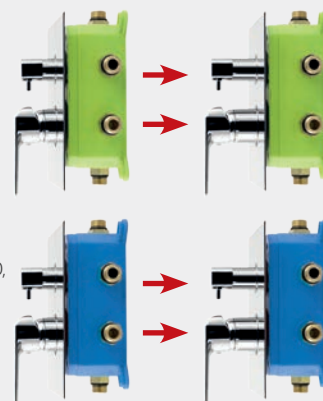
**Prodlužovací sada 25 mm pro BOX051**  
25 mm extension set for BOX051

### PRS/SET051R,0

pro BOX54051R,0, BOX58051R,0, BOX36051R,0,  
BOX37051R,0, BOX38051R,0, BOX42051R,0,  
BOX90351R,0, BOX94451R,0, BOX96051R,0,  
BOX97051R,0, BOX98051R,0.

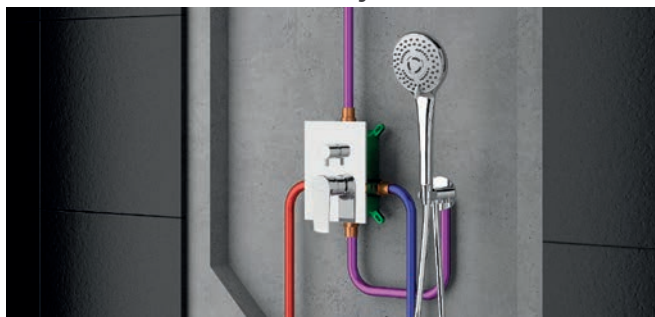
### PRS/SET051RX,0

pro BOX54051RX,0, BOX58051RX,0, BOX36051RX,0,  
BOX37051RX,0, BOX38051RX,0, BOX42051RX,0,  
BOX94451RX,0, BOX96051RX,0, BOX97051RX,0,  
BOX98051RX,0.

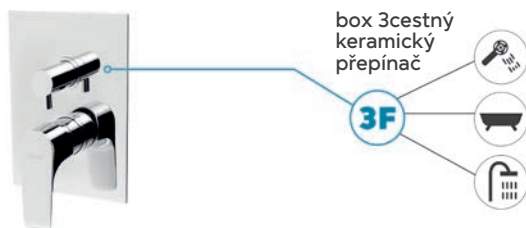


Provedení	Finish	Kód/Code	Bez DPH (Kč)	S DPH (Kč)	Without VAT (€)	With VAT (€)
chrom	chrome	<b>PRS/SET051R,0</b>	<b>660</b>	799	<b>26,40</b>	31,68
chrom	chrome	<b>PRS/SET051RX,0</b>	<b>660</b>	799	<b>26,40</b>	31,68

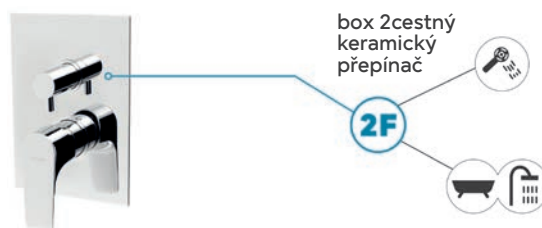
## Podomítkové boxy



Podomítkové boxy Titania a Nobless se vyrábějí v 3cestném i 2cestném provedení. Jsou dodávány v designu 9 sérií vodovodních baterí.



Každý 3cestný box můžete kombinovat s jakýmkoli 3 prvky výstupu vody. Můžete si vybrat pevnou sprchu, ruční sprchu či výstup pro vanu (rameno, napouštění přepadem).



Každý 2cestný box můžete kombinovat s jakýmkoli 2 prvky výstupu vody. Můžete si vybrat pevnou sprchu, ruční sprchu či výstup pro vanu (rameno, napouštění přepadem).

## Odolnost a komfort

Podomítkové boxy Nobless a Titania přinášejí do každé koupelny pohodlí, moderní design, úsporu prostoru a snadnou instalaci. Zákazník si může vybrat ze 7 sérií. Umožňují kombinaci s mnoha prvky sprchového programu.

Rychlá a pohodlná instalace boxu, dlouhodobá životnost, moderní konstrukce. Plastové kryty dobře chrání podomítkový box proti vlhku a nečistotám.

### Keramikový přepínač

Vysoce kvalitní keramikový přepínač s kovovou pákou a přehledným označením jednotlivých poloh.

### Rychlá a pohodlná instalace boxu.

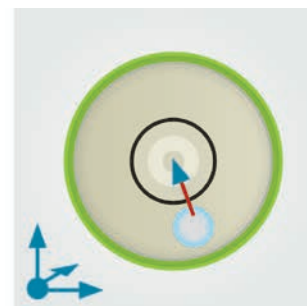
Pro montáž dodáváno s odolnými plastovými kryty, které chrání chromové části před poškozením při montáži a stavebních pracích.

### Designový odolný kovový kryt

dodává celé sestavě eleganci a umožňuje přehledné ovládání baterie.

### Integrovaná vodováha

je součástí každého boxu, usnadňuje správnou vertikální a horizontální montáž během instalace.





**SADAECO52RT**

**Sprchová podomítková termostatická sada METALIA ECO+  
Concealed thermostatic shower set METALIA ECO+**

- Rozměr hlavové sprchy 250 x 250 mm. Rameno pevné sprchy 400 mm. Délka sprchové hadice 150 cm. Úsporná sprchová růžice. Obsahuje automatický regulátor průtoku.
- Dimension of fixed shower head 250 x 250 mm. Fixed shower arm 400 mm. Length of shower hose 150 cm. Water save shower head. Automatic flow restrictor is included.

Sada obsahuje/Set consist of:  
BOX56052RT; RAM405,0; RUP/251,4; D/KVADRO,0; MET150,0; RU/880,0

Viz série Metalia ECO+ - strana 61. See page 61



Provedení	Finish	Kód/Code	Bez DPH (Kč)	S DPH (Kč)	Without VAT (€)	With VAT (€)
chrom	chrome	<b>SADAECO52RT</b>	<b>6 859</b>	8 299	<b>274,36</b>	329,23



**SADA38050R,1**

**Sprchová podomítková sada NOBLESS TINA BÍLÁ  
Concealed shower set NOBLESS TINA WHITE**

- Rozměr hlavové sprchy 250 x 250 mm. Rameno pevné sprchy 350 mm. Délka sprchové hadice 150 cm. Obsahuje automatický regulátor průtoku. Včetně podomítkového tělesa.
- Dimension of fixed shower head 250 x 250 mm. Fixed shower arm 350 mm. Length of shower hose 150 cm. Automatic flow restrictor is included. Including concealed body.

Sada obsahuje/Set consist of:  
38050R,1; RAM350,0; RUP/410,1; H/7000,0; RU/420,1; D/LUXUS,0

Viz série NOBLESS TINA BÍLÁ - strana 156. See page 156.



Provedení	Finish	Kód/Code	Bez DPH (Kč)	S DPH (Kč)	Without VAT (€)	With VAT (€)
bílá-chrom	white-chrome	<b>SADA38050R,1</b>	<b>5 288</b>	6 398	<b>211,52</b>	253,82



**SADA38051R,5**

**Sprchová podomítková sada NOBLESS TINA ČERNÁ  
Concealed shower set NOBLESS TINA BLACK**

- Průměr hlavové sprchy 200 mm. Rameno pevné sprchy 350 mm. Délka sprchové hadice 150 cm.
- Dimension of fixed shower head 200 mm. Fixed shower arm 350 mm. Length of shower hose 150 cm.

Sada obsahuje/Set consist of:  
BOX38051R,5; RAM350,5; RUP/200,5; MINI869,5; D/STENAA1,5

Viz série NOBLESS TINA ČERNÁ - strana 158. See page 158



Provedení	Finish	Kód/Code	Bez DPH (Kč)	S DPH (Kč)	Without VAT (€)	With VAT (€)
černá matná	black matt	<b>SADA38051R,5</b>	<b>5 784</b>	6 999	<b>231,36</b>	277,63



**SADA58051R,5**

**Sprchová podomítková sada METALIA 58  
Concealed shower set METALIA 58**

- Rozměr hlavové sprchy 230 x 230 mm. Rameno pevné sprchy 400 mm. 3polohová úsporná sprchová růžice. Délka sprchové hadice 150 cm. Včetně podomítkového tělesa.
- Dimensions of fixed shower head 230 x 230 mm. Fixed shower arm 400 mm. 3-position water save shower head. Length of shower hose 150 cm. Including concealed body.

Sada obsahuje/Set consist of:  
BOX58051R,5; RAM405,5; RUP/580,5; RU/201,5; D/KVADRO,5; NOVAFLEX/150,5

Viz série METALIA 58 - strana 45. See page 45.



Provedení	Finish	Kód/Code	Bez DPH (Kč)	S DPH (Kč)	Without VAT (€)	With VAT (€)
černá matná	black matt	<b>SADA58051R,5</b>	<b>6 197</b>	7 498	<b>247,88</b>	297,46





### SADA38051R,0

#### Sprchová podomítková sada NOBLESS TINA Concealed shower set NOBLESS TINA

- Rozměr hlavové sprchy 300 x 200 mm. Rameno pevné sprchy 350 mm. Délka sprchové hadice 150 cm. Obsahuje automatický regulátor průtoku.
- Dimension of fixed shower head 300 x 200 mm. Fixed shower arm 350 mm. Length of shower hose 150 cm. Automatic flow restrictor is included.

Sada obsahuje/Set consist of:  
BOX38051R,0; RAM350,0; RUP/203,4; H/7000,0; RU/893,0; D/LUXUS,0

Viz série NOBLESS TINA - strana 152. See page 152.

Provedení	Finish	Kód/Code	Bez DPH (Kč)	S DPH (Kč)	Without VAT (€)	With VAT (€)
chrom	chrome	<b>SADA38051R,0</b>	<b>5 206</b>	6 299	<b>208,24</b>	249,89



### SADA96050R

#### Sprchová podomítková sada TITANIA FRESH Concealed shower set TITANIA FRESH

- Průměr hlavové sprchy 200 mm. Rameno pevné sprchy 350 mm. Délka sprchové hadice 150 cm. Včetně podomítkového tělesa.
- Dimension of fixed shower head 200 mm. Fixed shower arm 350 mm. Length of shower hose 150 cm. Including concealed body.

Sada obsahuje/Set consist of:  
96050R,0; RAM350,0; RUP/200,0; MINI870,0; D/STENAA1,0

Viz série TITANIA FRESH - strana 131. See page 131.

Provedení	Finish	Kód/Code	Bez DPH (Kč)	S DPH (Kč)	Without VAT (€)	With VAT (€)
chrom	chrome	<b>SADA96050R</b>	<b>3 305</b>	3 999	<b>132,20</b>	158,64



### SADA36051R,0

#### Sprchová podomítková sada NOBLESS EDGE Concealed shower set NOBLESS EDGE

- Rozměr hlavové sprchy 250 x 250 mm. Rameno pevné sprchy 400 mm. 3polohová úsporná sprchová růžice. Délka sprchové hadice 150 cm. Obsahuje automatický regulátor průtoku.
- Dimension of fixed shower head 250 x 250 mm. Fixed shower arm 400 mm. 3-position water save shower head. Length of shower hose 150 cm. Automatic flow restrictor is included.

Sada obsahuje/Set consist of:  
BOX36051R,0; RAM405,0; RUP/251,4; H/7000,0; RU/775,0; D/KVADRO,0

Viz série NOBLESS EDGE - strana 146. See page 146.

Provedení	Finish	Kód/Code	Bez DPH (Kč)	S DPH (Kč)	Without VAT (€)	With VAT (€)
chrom	chrome	<b>SADA36051R,0</b>	<b>5 371</b>	6 499	<b>214,84</b>	257,81



### SADA58051R,0

#### Sprchová podomítková sada METALIA 58 Concealed shower set METALIA 58

- Rozměr hlavové sprchy 230 x 230 mm. Rameno pevné sprchy 400 mm. 3polohová úsporná sprchová růžice. Délka sprchové hadice 150 cm. Včetně podomítkového tělesa.
- Dimensions of fixed shower head 230 x 230 mm. Fixed shower arm 400 mm. 3-position water save shower head. Length of shower hose 150 cm. Including concealed body.

Sada obsahuje/ Set consist of:  
BOX58051R,0; RAM405,0; RUP/580,0; RU/201,0; D/KVADRO,0; MET/155,0

Viz série METALIA 58 - strana 41. See page 41.

Provedení	Finish	Kód/Code	Bez DPH (Kč)	S DPH (Kč)	Without VAT (€)	With VAT (€)
chrom	chrome	<b>SADA58051R,0</b>	<b>5 371</b>	6 499	<b>214,84</b>	257,81



36001/1,0 Stojánková umyvadlová baterie

# NOBLESS



## VODOVODNÍ BATERIE NOBLESS

NOBLESS je vyšší střední třída baterií dodávaná za příznivou cenu. Její sebevědomý design a technická preciznost dokazují, že tyto série jsou určeny všem, kteří dokáží ocenit vzácnou harmonii mezi krásou a praktičností. Baterie jsou osazeny odolnou a bezpečnou ovládací keramickou kartuší. Barevné provedení: chrom, bílá, černá, rozteč 150 mm. Pro delší životnost baterie a komfort užívání doporučujeme montáž vodovodního filtru. Prodloužená záruka - 5 let na kartuši.

## SINGLE-LEVER MIXERS NOBLESS

Mixers NOBLESS are higher middle class series supplied for favourable prices. Their self-confident design and technical preciseness prove that these mixer series are determinate to everyone who can appreciate precious harmony of beauty and serviceability. The mixers have resistant and safe control ceramic cartridge. Colour finish: chrome, white and black, spacing 150 mm. We recommend mounting of plumbing filter for longer working life and more comfortable usage. The guarantee period is 5 years to cartridge.



**36001****Stojánková umyvadlová baterie**  
Basin mixer

- Baterie s uzávěrem výpusti 5/4". Typ 36001/1 je bez výpusti.
- Mixer with 5/4" pop-up waste. Type 36001/1 mixer without pop-up waste.

Provedení	Finish	Kód/Code	Bez DPH (Kč)	S DPH (Kč)	Without VAT (€)	With VAT (€)
chrom	chrome	<b>36001/1,0</b>	<b>1 859</b>	2 249	<b>74,36</b>	89,23
chrom	chrome	<b>36001,0</b>	<b>1 941</b>	2 349	<b>77,64</b>	93,17

**36011****Stojánková bidetová baterie**  
Bidet mixer

- Baterie s uzávěrem výpusti 5/4".
- Mixer with 5/4" pop-up waste, to be mounted on a bidet with a single assembly hole.

Provedení	Finish	Kód/Code	Bez DPH (Kč)	S DPH (Kč)	Without VAT (€)	With VAT (€)
chrom	chrome	<b>36011,0</b>	<b>1 983</b>	2 399	<b>79,32</b>	95,18

**36020/1****Vanová nástěnná baterie 150 mm**  
Wall-mounted bath mixer 150 mm

- Baterie bez příslušenství.
- Mixer without accessories.

Provedení	Finish	Kód/Code	Bez DPH (Kč)	S DPH (Kč)	Without VAT (€)	With VAT (€)
chrom	chrome	<b>36020/1,0</b>	<b>2 230</b>	2 698	<b>89,20</b>	107,04

**36061/1****Sprchová nástěnná baterie 150 mm**  
Wall-mounted shower mixer 150 mm

- Baterie bez příslušenství.
- Mixer without accessories.

Provedení	Finish	Kód/Code	Bez DPH (Kč)	S DPH (Kč)	Without VAT (€)	With VAT (€)
chrom	chrome	<b>36061/1,0</b>	<b>1 983</b>	2 399	<b>79,32</b>	95,18

**36062/1****Sprchová nástěnná baterie 150 mm s horním vývodem**  
Wall-mounted shower mixer 150 mm with upper outlet

- Baterie bez příslušenství.
- Mixer without accessories.

Vhodné k setům - viz tabulka na straně 246.  
Suitable - see page 246.

Provedení	Finish	Kód/Code	Bez DPH (Kč)	S DPH (Kč)	Without VAT (€)	With VAT (€)
chrom	chrome	<b>36062/1,0</b>	<b>1 983</b>	2 399	<b>79,32</b>	95,18

**36713****Stojánková dřezová baterie**  
Sink mixer

- Délka výtokového ramínka 220 mm.
- The spout length is 220 mm.

Provedení	Finish	Kód/Code	Bez DPH (Kč)	S DPH (Kč)	Without VAT (€)	With VAT (€)
chrom	chrome	<b>36713,0</b>	<b>2 313</b>	2 799	<b>92,52</b>	111,02



**36713**  
**Stojánková dřezová baterie**  
Sink mixer

- Délka výtokového ramínka 220 mm.
- The spout length is 220 mm.

Vhodné pro granitové dřezy - strana 388.  
Suitable for granite sinks - page 388.

Provedení	Finish	Kód/Code	Bez DPH (Kč)	SDPH (Kč)	Without VAT (€)	With VAT (€)
granit-černý	granit-black	<b>36713,GRB</b>	<b>3 966</b>	4 799	<b>158,64</b>	190,37



**36713**  
**Stojánková dřezová baterie**  
Sink mixer

- Délka výtokového ramínka 220 mm.
- The spout length is 220 mm.

Vhodné pro granitové dřezy - strana 388.  
Suitable for granite sinks - page 388.

Provedení	Finish	Kód/Code	Bez DPH (Kč)	SDPH (Kč)	Without VAT (€)	With VAT (€)
granit-písek	granit-sand	<b>36713,GRS</b>	<b>3 966</b>	4 799	<b>158,64</b>	190,37



**36714**  
**Stojánková dřezová baterie**  
Sink mixer

Provedení	Finish	Kód/Code	Bez DPH (Kč)	SDPH (Kč)	Without VAT (€)	With VAT (€)
chrom	chrome	<b>36714,0</b>	<b>3 057</b>	3 699	<b>122,28</b>	146,74



**36050**  
**Sprchová podomítková baterie**  
Built-in shower mixer

- Včetně podomítkového tělesa.
- Including concealed body.

Provedení	Finish	Kód/Code	Bez DPH (Kč)	SDPH (Kč)	Without VAT (€)	With VAT (€)
chrom	chrome	<b>36050,0</b>	<b>1 817</b>	2 199	<b>72,68</b>	87,22



**36050R**  
**Vanová a sprchová podomítková baterie s přepínačem**  
Built-in bath and shower mixer with diverter

- Včetně podomítkového tělesa.
- Including concealed body.

Provedení	Finish	Kód/Code	Bez DPH (Kč)	SDPH (Kč)	Without VAT (€)	With VAT (€)
chrom	chrome	<b>36050R,0</b>	<b>2 230</b>	2 698	<b>89,20</b>	107,04

**BOX36051R****Podomítková baterie s boxem 2 vývody**  
**Built-in mixer incl. mounting box, 2-way**

- Boxy jsou dodávány komplet včetně krytu, páky a přepínače. Objednávejte pod jedním kódem. Baterie jsou dodávány s jedním typem krytu. Keramický přepínač.
- Mounting boxes are delivered complete, including a cover, a lever and a diverter. Order under one code. The mixers are delivered with one type of cover. Ceramic diverter.

Provedení	Finish	Kód/Code	Bez DPH (Kč)	S DPH (Kč)	Without VAT (€)	With VAT (€)
chrom	chrome	<b>BOX36051R,0</b>	<b>3 057</b>	3 699	<b>122,28</b>	146,74

**BOX36051RX****Podomítková baterie s boxem 3 vývody**  
**Built-in mixer incl. mounting box, 3-way**

- Boxy jsou dodávány komplet včetně krytu, páky a přepínače. Objednávejte pod jedním kódem. Baterie jsou dodávány s jedním typem krytu. Keramický přepínač.
- Mounting boxes are delivered complete, including a cover, a lever and a diverter. Order under one code. The mixers are delivered with one type of cover. Ceramic diverter.

Provedení	Finish	Kód/Code	Bez DPH (Kč)	S DPH (Kč)	Without VAT (€)	With VAT (€)
chrom	chrome	<b>BOX36051RX,0</b>	<b>3 222</b>	3 899	<b>128,88</b>	154,66

**SADA36051R,0****Sprchová podomítková sada NOBLESS EDGE**  
**Concealed shower set NOBLESS EDGE**

- Rozměr hlavové sprchy 250 x 250 mm. Rameno pevné sprchy 400 mm. 3polohová úsporná sprchová růžice. Délka sprchové hadice 150 cm. Obsahuje automatický regulátor průtoku.
- Dimension of fixed shower head 250 x 250 mm. Fixed shower arm 400 mm. 3-position water save shower head. Length of shower hose 150 cm. Automatic flow restrictor is included.

Sada obsahuje/Set consist of:  
BOX36051R,0, RAM405,0, RUP/251,4, H/7000,0, RU/775,0, D/KVADRO,0  
Viz Sprchový program - strana 252 / See page 252.

Provedení	Finish	Kód/Code	Bez DPH (Kč)	S DPH (Kč)	Without VAT (€)	With VAT (€)
chrom	chrome	<b>SADA36051R,0</b>	<b>5 371</b>	6 499	<b>214,84</b>	257,81

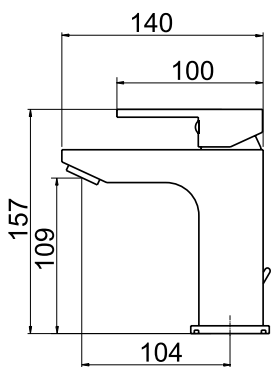
**SET069/36****Sprchová souprava + sprchová baterie s horním vývodem 36062**  
**Shower set + shower mixer with upper outlet 36062**

- A:** 1 050–1 250 mm
- B:** 50–80 mm

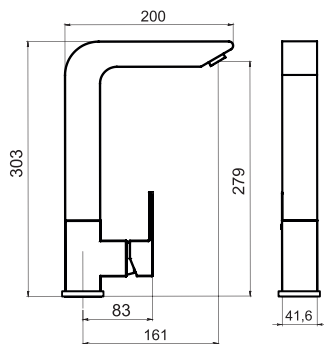
- Rozměr hlavové sprchy 280 x 280 mm. 3polohová úsporná sprchová růžice. Délka sprchové hadice 150 cm.
- Dimension of fixed shower head 280 x 280 mm. 3-position water save shower head. Length of shower hose 150 cm.

Provedení	Finish	Kód/Code	Bez DPH (Kč)	S DPH (Kč)	Without VAT (€)	With VAT (€)
chrom	chrome	<b>SET069/36,0</b>	<b>6 611</b>	7 999	<b>264,44</b>	317,33

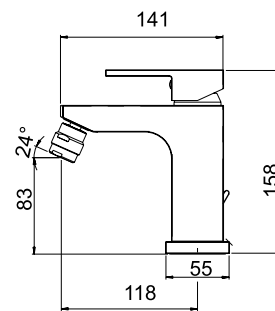
36001, 36001/1



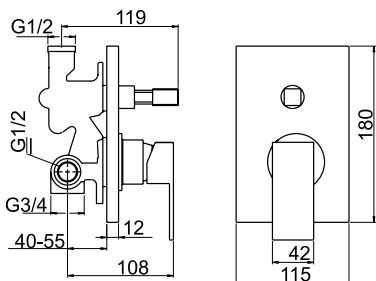
36714



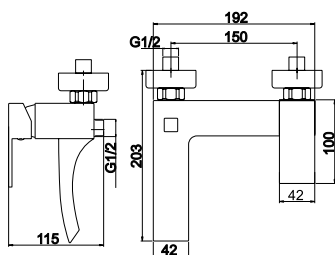
36011



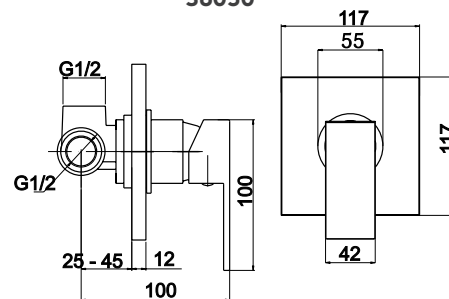
36050R



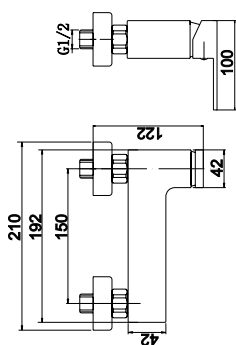
36020



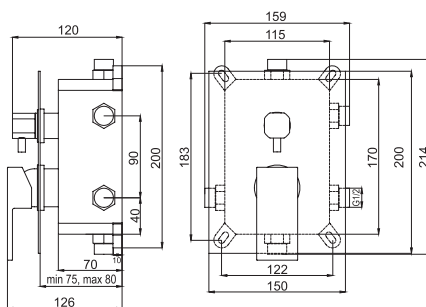
36050



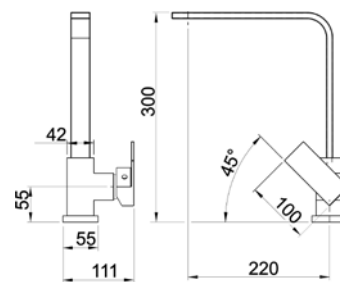
36061, 36062



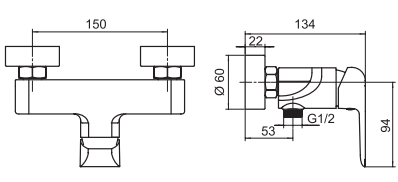
BOX36051R, BOX36051RX



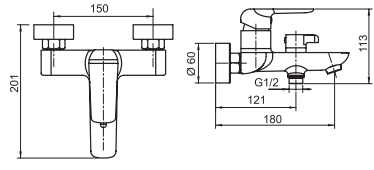
36713



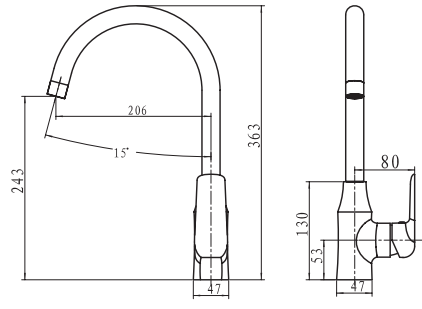
38061



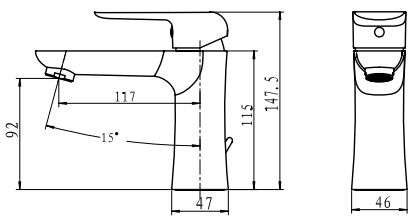
38020



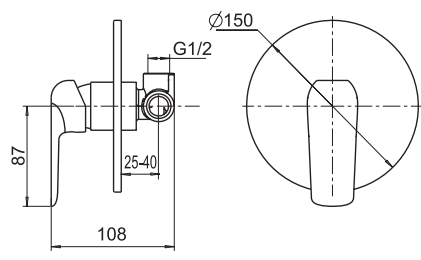
38713



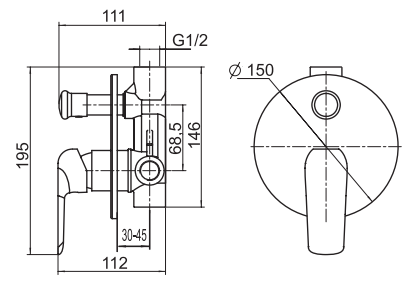
38001



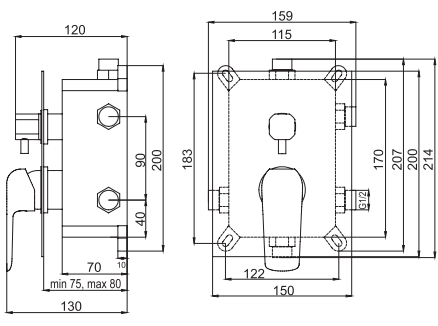
38050



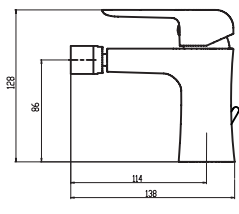
38050R



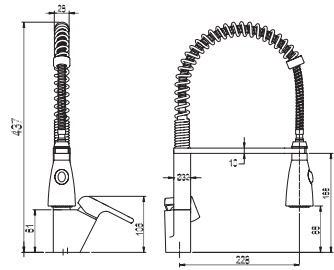
BOX38051R, BOX38051RX



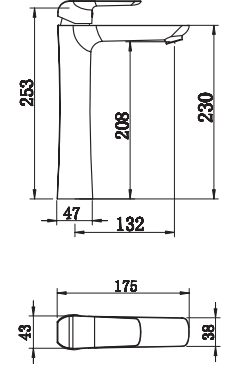
38011



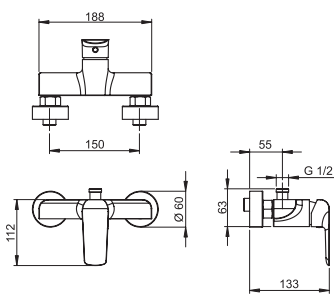
38481



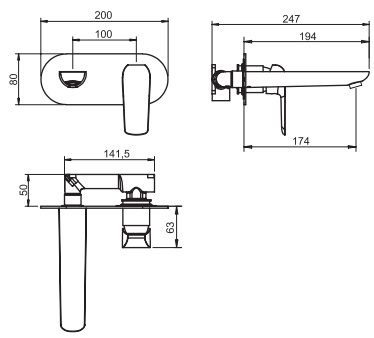
38501



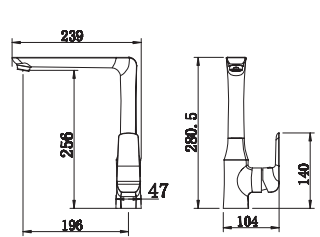
38062



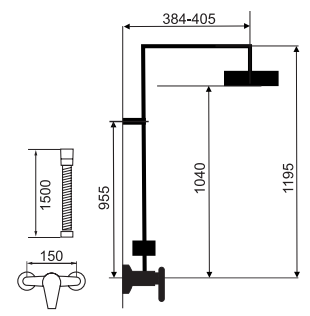
38200



38714



SET041/38







**38020/1,0** Vanová nástěnná baterie  
**38200,0** Nástěnná podomítková baterie  
**38061/1,0** Sprchová nástěnná baterie  
**KIT201,0** Sprchová souprava



**AKCE**  
NOBLESS TINA 38001/1,0  
**1 900 Kč**  
**76,00 €**  
bez DPH

**38001****Stojánková umyvadlová baterie**  
Basin mixer

- Typ 38001/1,0 je bez výpusti. Typ 38001,0 je s uzávěrem výpusti 5/4". Typ 38003,0 je s uzávěrem výpusti click-clack.
- Type 38001/1,0 without pop-up waste. Type 38001,0 with 5/4" pop-up waste. Type 38003,0 with click-clack waste.

Provedení	Finish	Kód/Code	Bez DPH (Kč)	SDPH (Kč)	Without VAT (€)	With VAT (€)
chrom	chrome	<b>38001/1,0</b>	<b>1 900</b>	2 299	<b>76,00</b>	91,20
chrom	chrome	<b>38001,0</b>	<b>2 065</b>	2 499	<b>82,60</b>	99,12
chrom	chrome	<b>38003,0</b>	<b>2 148</b>	2 599	<b>85,92</b>	103,10

**38501****Stojánková umyvadlová baterie**  
Basin mixer

- Typ 38501/1,0 je bez výpusti. Typ 38503,0 je s uzávěrem výpusti click-clack. Výška baterie 270 mm.
- Type 38501/1,0 without pop-up waste. Type 38503,0 with click-clack waste. Height of mixer 270 mm.

Provedení	Finish	Kód/Code	Bez DPH (Kč)	SDPH (Kč)	Without VAT (€)	With VAT (€)
chrom	chrome	<b>38501/1,0</b>	<b>2 644</b>	3 199	<b>105,76</b>	126,91
chrom	chrome	<b>38503,0</b>	<b>2 974</b>	3 599	<b>118,96</b>	142,75

**38200****Umyvadlová nástěnná podomítková baterie**  
Washbasin built-in mixer

- Včetně podomítkového tělesa. Délka výtokového ramínka 193 mm. Výklopný aerátor.
- Including concealed body. The spout length is 193 mm. Adjustable aerator.

Provedení	Finish	Kód/Code	Bez DPH (Kč)	SDPH (Kč)	Without VAT (€)	With VAT (€)
chrom	chrome	<b>38200,0</b>	<b>2 974</b>	3 599	<b>118,96</b>	142,75

**38011****Stojánková bidetová baterie**  
Bidet mixer

- Baterie s uzávěrem výpusti click-clack.
- Mixer with click-clack waste.

Provedení	Finish	Kód/Code	Bez DPH (Kč)	SDPH (Kč)	Without VAT (€)	With VAT (€)
chrom	chrome	<b>38011,0</b>	<b>2 148</b>	2 599	<b>85,92</b>	103,10

**38020/1****Vanová nástěnná baterie 150 mm**  
Wall-mounted bath mixer 150 mm

- Baterie bez příslušenství. Keramický prepínač.
- Mixer without accessories. Ceramic diverter.

Provedení	Finish	Kód/Code	Bez DPH (Kč)	SDPH (Kč)	Without VAT (€)	With VAT (€)
chrom	chrome	<b>38020/1,0</b>	<b>2 726</b>	3 298	<b>109,04</b>	130,85



### 38061/1 Sprchová nástěnná baterie 150 mm Wall-mounted shower mixer 150 mm

- Baterie bez příslušenství.
- Mixer without accessories.

Provedení	Finish	Kód/Code	Bez DPH (Kč)	SDPH (Kč)	Without VAT (€)	With VAT (€)
chrom	chrome	<b>38061/1,0</b>	<b>2 065</b>	2 499	<b>82,60</b>	99,12



### 38062/1 Sprchová nástěnná baterie 150 mm s horním vývodem Wall-mounted shower mixer 150 mm with upper outlet

- Baterie bez příslušenství.
- Mixer without accessories.

Vhodné k setům - viz tabulka na straně 246.  
Suitable - see page 246.

Provedení	Finish	Kód/Code	Bez DPH (Kč)	SDPH (Kč)	Without VAT (€)	With VAT (€)
chrom	chrome	<b>38062/1,0</b>	<b>2 148</b>	2 599	<b>85,92</b>	103,10



### 38713 Stojánková dřezová baterie Sink mixer

- Délka výtokového ramínka 220 mm.
- The spout length is 220 mm.

Provedení	Finish	Kód/Code	Bez DPH (Kč)	SDPH (Kč)	Without VAT (€)	With VAT (€)
chrom	chrome	<b>38713,0</b>	<b>2 478</b>	2 998	<b>99,12</b>	118,94



### 38714 Stojánková dřezová baterie Sink mixer

- Délka výtokového ramínka 220 mm.  
Výška 280,5 mm.
- The spout length is 220 mm.  
Height of mixer 280,5 mm.

Provedení	Finish	Kód/Code	Bez DPH (Kč)	SDPH (Kč)	Without VAT (€)	With VAT (€)
chrom	chrome	<b>38714,0</b>	<b>2 892</b>	3 499	<b>115,68</b>	138,82



### 38481 Stojánková dřezová baterie Sink mixer

- Délka výtokového ramínka 220 mm.
- The spout length is 220 mm.

Provedení	Finish	Kód/Code	Bez DPH (Kč)	SDPH (Kč)	Without VAT (€)	With VAT (€)
chrom	chrome	<b>38481,0</b>	<b>3 140</b>	3 799	<b>125,60</b>	150,72



**38050****Vanová podomítková baterie  
Built-in shower mixer**

- Včetně podomítkového tělesa.
- Including concealed body.

Provedení	Finish	Kód/Code	Bez DPH (Kč)	S DPH (Kč)	Without VAT (€)	With VAT (€)
chrom	chrome	<b>38050,0</b>	<b>1 900</b>	2 299	<b>76,00</b>	91,20

**38050R****Vanová a sprchová podomítková baterie s přepínačem  
Built-in bath and shower mixer with diverter**

- Včetně podomítkového tělesa.  
Keramiký přepínač.
- Including concealed body.  
Ceramic diverter.

Provedení	Finish	Kód/Code	Bez DPH (Kč)	S DPH (Kč)	Without VAT (€)	With VAT (€)
chrom	chrome	<b>38050R,0</b>	<b>2 644</b>	3 199	<b>105,76</b>	126,91

**BOX38051R****Podomítková baterie s boxem 2 vývody  
Built-in mixer incl. mounting box, 2-way**

- Boxy jsou dodávány komplet včetně krytu, páky a přepínače. Objednávejte pod jedním kódem. Baterie jsou dodávány s jedním typem krytu. Keramiký přepínač.
- Mounting boxes are delivered complete, including a cover, a lever and a diverter. Order under one code. The mixers are delivered with one type of cover. Ceramic diverter.

Provedení	Finish	Kód/Code	Bez DPH (Kč)	S DPH (Kč)	Without VAT (€)	With VAT (€)
chrom	chrome	<b>BOX38051R,0</b>	<b>3 140</b>	3 799	<b>125,60</b>	150,72

**BOX38051RX****Podomítková baterie s boxem 3 vývody  
Built-in mixer incl. mounting box, 3-way**

- Boxy jsou dodávány komplet včetně krytu, páky a přepínače. Objednávejte pod jedním kódem. Baterie jsou dodávány s jedním typem krytu. Keramiký přepínač.
- Mounting boxes are delivered complete, including a cover, a lever and a diverter. Order under one code. The mixers are delivered with one type of cover. Ceramic diverter.

Provedení	Finish	Kód/Code	Bez DPH (Kč)	S DPH (Kč)	Without VAT (€)	With VAT (€)
chrom	chrome	<b>BOX38051RX,0</b>	<b>3 305</b>	3 999	<b>132,20</b>	158,64

**SADA38051R,0****Sprchová podomítková sada NOBLESS TINA  
Concealed shower set NOBLESS TINA**

- Rozměr hlavové sprchy 300 × 200 mm. Rameno pevné sprchy 350 mm. Délka sprchové hadice 150 cm. Obsahuje automatický regulátor průtoku.
- Dimension of fixed shower head 300 × 200 mm. Fixed shower arm 350 mm. Length of shower hose 150 cm. Automatic flow restrictor is included.

Sada obsahuje/Set consist of:  
BOX38051R,0, RAM350,0, RUP/203,4, H/7000,0, RU/893,0, D/LUXUS,0

Viz Sprchový program - strana 252 / See page 252

Provedení	Finish	Kód/Code	Bez DPH (Kč)	S DPH (Kč)	Without VAT (€)	With VAT (€)
chrom	chrome	<b>SADA38051R,0</b>	<b>5 206</b>	6 299	<b>208,24</b>	249,89

**SET041/38****Sprchová souprava + sprchová baterie s horním vývodem 38062/1,0**  
Shower set + shower mixer with upper outlet 38062/1,0**B:** 60–80 mm

- Výška setu 1 185 mm.  
Průměr hlavové sprchy 250 mm. Délka sprchové hadice 150 cm.
- Height 1 185 mm.  
Dimension of fixed shower head 250 mm. Length of shower hose 150 cm.

Provedení	Finish	Kód/Code	Bez DPH (Kč)	S DPH (Kč)	Without VAT (€)	With VAT (€)
chrom	chrome	<b>SET041/38,0</b>	<b>4 379</b>	5 299	<b>175,16</b>	210,19



**38001****Stojánková umyvadlová baterie**  
Basin mixer

- Typ 38001/1,1 je bez výpusti. Typ 38003,1 je s uzávěrem výpusti click-clack.
- Type 38001/1,1 without pop-up waste. Type 38003,1 with click-clack waste.

Provedení	Finish	Kód/Code	Bez DPH (Kč)	SDPH (Kč)	Without VAT (€)	With VAT (€)
bilá-chrom	white-chrome	<b>38001/1,1</b>	<b>2 065</b>	2 499	<b>82,60</b>	99,12
bilá-chrom	white-chrome	<b>38003,1</b>	<b>2 313</b>	2 799	<b>92,52</b>	111,02

**38501****Stojánková umyvadlová baterie**  
Basin mixer

- Typ 38501/1,1 je bez výpusti. Typ 38503,1 je s uzávěrem výpusti click-clack. Výška baterie 270 mm.
- Type 38501/1,1 without pop-up waste. Type 38503,1 with click-clack waste. Height of mixer 270 mm.

Provedení	Finish	Kód/Code	Bez DPH (Kč)	SDPH (Kč)	Without VAT (€)	With VAT (€)
bilá-chrom	white-chrome	<b>38501/1,1</b>	<b>3 057</b>	3 699	<b>122,28</b>	146,74
bilá-chrom	white-chrome	<b>38503,1</b>	<b>3 305</b>	3 999	<b>132,20</b>	158,64

**38200****Umyvadlová nástěnná podomítková baterie**  
Washbasin built-in mixer

- Včetně podomítkového tělesa. Délka výtokového ramínka 193 mm. Výklopný aerátor.
- Including concealed body. The spout length is 193 mm. Adjustable aerator.

Provedení	Finish	Kód/Code	Bez DPH (Kč)	SDPH (Kč)	Without VAT (€)	With VAT (€)
bilá-chrom	white-chrome	<b>38200,1</b>	<b>3 222</b>	3 899	<b>128,88</b>	154,66

**38011****Stojánková bidetová baterie**  
Bidet mixer

- Baterie s uzávěrem výpusti click-clack.
- Mixer with click-clack waste.

Provedení	Finish	Kód/Code	Bez DPH (Kč)	SDPH (Kč)	Without VAT (€)	With VAT (€)
bilá-chrom	white-chrome	<b>38011,1</b>	<b>2 313</b>	2 799	<b>92,52</b>	111,02

**38020/1****Vanová nástěnná baterie 150 mm**  
Wall-mounted bath mixer 150 mm

- Baterie bez příslušenství. Keramický prepínač.
- Mixer without accessories. Ceramic diverter.

Provedení	Finish	Kód/Code	Bez DPH (Kč)	SDPH (Kč)	Without VAT (€)	With VAT (€)
bilá-chrom	white-chrome	<b>38020/1,1</b>	<b>3 222</b>	3 899	<b>128,88</b>	154,66



### 38061/1

#### Sprchová nástěnná baterie 150 mm Wall-mounted shower mixer 150 mm

- Baterie bez příslušenství.
- Mixer without accessories.

Provedení	Finish	Kód/Code	Bez DPH (Kč)	S DPH (Kč)	Without VAT (€)	With VAT (€)
bilá-chrom	white-chrome	<b>38061/1,1</b>	<b>2 478</b>	2 998	<b>99,12</b>	118,94



### 38062/1

#### Sprchová nástěnná baterie 150 mm s horním vývodem Wall-mounted shower mixer 150 mm with upper outlet

- Baterie bez příslušenství.
- Mixer without accessories.

Vhodné k setům - viz tabulka na straně 246.  
Suitable - see page 246.

Provedení	Finish	Kód/Code	Bez DPH (Kč)	S DPH (Kč)	Without VAT (€)	With VAT (€)
bilá-chrom	white-chrome	<b>38062/1,1</b>	<b>2 478</b>	2 998	<b>99,12</b>	118,94



### 38050

#### Sprchová podomítková baterie Built-in shower mixer

- Včetně podomítkového tělesa.
- Including concealed body.

Provedení	Finish	Kód/Code	Bez DPH (Kč)	S DPH (Kč)	Without VAT (€)	With VAT (€)
bilá-chrom	white-chrome	<b>38050,1</b>	<b>1 983</b>	2 399	<b>79,32</b>	95,18



### 38050R

#### Vanová a sprchová podomítková baterie s přepínačem Built-in bath and shower mixer with diverter

- Včetně podomítkového tělesa.  
Keramický přepínač.
- Including concealed body.  
Ceramic diverter.

Provedení	Finish	Kód/Code	Bez DPH (Kč)	S DPH (Kč)	Without VAT (€)	With VAT (€)
bilá-chrom	white-chrome	<b>38050R,1</b>	<b>2 892</b>	3 499	<b>115,68</b>	138,82



### 38714

#### Stojánková dřezová baterie Sink mixer

- Délka výtokového ramínka 220 mm. Výška 280,5 mm
- The spout length is 220 mm. Height of mixer 280,5 mm.

Provedení	Finish	Kód/Code	Bez DPH (Kč)	S DPH (Kč)	Without VAT (€)	With VAT (€)
bilá-chrom	white-chrome	<b>38714,1</b>	<b>3 305</b>	3 999	<b>132,20</b>	158,64

**SADA38050R,1****Sprchová podomítková sada NOBLESS TINA BÍLÁ**  
Concealed shower set NOBLESS TINA WHITE

- Rozměr hlavové sprchy 250 x 250 mm. Keramický přepínač. Rameno pevné sprchy 350 mm. Délka sprchové hadice 150 cm. Obsahuje automatický regulátor průtoku. Včetně podomítkového tělesa.
- Dimension of fixed shower head 250 x 250 mm. Ceramic switch. Fixed shower arm 350 mm. Length of shower hose 150 cm. Automatic flow restrictor is included. Including concealed body.

Sada obsahuje/Set consist of:  
38050R,1; RAM350,0; RUP/410,1; H/7000,0; RU/420,1; D/LUXUS,0

Viz Sprchový program - strana 254.  
See page 254.

Provedení	Finish	Kód/Code	Bez DPH (Kč)	S DPH (Kč)	Without VAT (€)	With VAT (€)
bílá-chrom	white-chrome	<b>SADA38050R,1</b>	<b>5 288</b>	6 398	<b>211,52</b>	253,82

**SET070/38****Sprchová souprava + sprchová baterie s horním vývodem 38062/1,1**  
Shower set + shower mixer with upper outlet 38062/1,1

- A:** 1 020–1 220 mm  
**B:** 60–80 mm

- Rozměr hlavové sprchy 250 x 250 mm. Délka sprchové hadice 150 cm. Keramický přepínač.
- Dimension of fixed shower head 250 x 250 mm. Length of shower hose 150 cm. Ceramic switch.

Provedení	Finish	Kód/Code	Bez DPH (Kč)	S DPH (Kč)	Without VAT (€)	With VAT (€)
bílá-chrom	white-chrome	<b>SET070/38,1</b>	<b>6 280</b>	7 599	<b>251,20</b>	301,44





**38001/1,5**  
**Stojánková umyvadlová baterie**  
Basin mixer

- Typ 38001/1,5 je bez výpusti. Typ 38003,5 je s uzávěrem výpusti click-clack.
- Type 38001/1,5 without pop-up waste. Type 38003,5 with click-clack waste.

Provedení	Finish	Kód/Code	Bez DPH (Kč)	S DPH (Kč)	Without VAT (€)	With VAT (€)
černá matná	black matt	<b>38001/1,5</b>	<b>2 065</b>	2 499	<b>82,60</b>	99,12
černá matná	black matt	<b>38003,5</b>	<b>2 313</b>	2 799	<b>92,52</b>	111,02



**38011,5**  
**Stojánková bidetová baterie**  
Bidet mixer

- Baterie s uzávěrem výpustí click-clack.
- Mixer with click-clack waste.

Provedení	Finish	Kód/Code	Bez DPH (Kč)	S DPH (Kč)	Without VAT (€)	With VAT (€)
černá matná	black matt	<b>38011,5</b>	<b>2 313</b>	2 799	<b>92,52</b>	111,02



**38020/1,5**  
**Vanová nástěnná baterie 150 mm**  
Wall-mounted bath mixer 150 mm

- Baterie bez příslušenství. Keramický přepínač.
- Mixer without accessories. Ceramic diverter.

Provedení	Finish	Kód/Code	Bez DPH (Kč)	S DPH (Kč)	Without VAT (€)	With VAT (€)
černá matná	black matt	<b>38020/1,5</b>	<b>3 222</b>	3 899	<b>128,88</b>	154,66



**38061/1,5**  
**Sprchová nástěnná baterie 150 mm**  
Wall-mounted shower mixer 150 mm

- Baterie bez příslušenství.
- Mixer without accessories.

Provedení	Finish	Kód/Code	Bez DPH (Kč)	S DPH (Kč)	Without VAT (€)	With VAT (€)
černá matná	black matt	<b>38061/1,5</b>	<b>2 478</b>	2 998	<b>99,12</b>	118,94



**38062/1,5**  
**Sprchová nástěnná baterie 150 mm s horním vývodem**  
Wall-mounted shower mixer 150 mm with upper outlet

- Baterie bez příslušenství.
- Mixer without accessories.

Provedení	Finish	Kód/Code	Bez DPH (Kč)	S DPH (Kč)	Without VAT (€)	With VAT (€)
černá matná	black matt	<b>38062/1,5</b>	<b>2 478</b>	2 998	<b>99,12</b>	118,94



**38501/1,5**  
**Stojánková umyvadlová baterie**  
Basin mixer

- Typ 38501/1,5 je bez výpusti. Typ 38503,5 je s uzávěrem výpusti click-clack. Výška baterie 270 mm.
- Type 38501/1,5 without pop-up waste. Type 38503,5 with click-clack waste. Height of mixer 270 mm.

Provedení	Finish	Kód/Code	Bez DPH (Kč)	S DPH (Kč)	Without VAT (€)	With VAT (€)
černá matná	black matt	<b>38501/1,5</b>	<b>3 057</b>	3 699	<b>122,28</b>	146,74
černá matná	black matt	<b>38503,5</b>	<b>3 305</b>	3 999	<b>132,20</b>	158,64



**38200,5**
**Umyvadlová nástěnná podomítková baterie**  
**Washbasin built-in mixer**

- Včetně podomítkového tělesa. Délka výtokového ramínka 193 mm. Výklopný aerátor.
- Including concealed body. The spout length is 193 mm. Adjustable aerator.

Provedení	Finish	Kód/Code	Bez DPH (Kč)	S DPH (Kč)	Without VAT (€)	With VAT (€)
černá matná	black matt	<b>38200,5</b>	<b>3 305</b>	3 999	<b>132,20</b>	158,64

**38714,5**
**Stojánková dřezová baterie**  
**Sink mixer**

- Délka výtokového ramínka 220 mm. Výška 280,5 mm.
- The spout length is 220 mm. Height of mixer 280,5 mm.

Provedení	Finish	Kód/Code	Bez DPH (Kč)	S DPH (Kč)	Without VAT (€)	With VAT (€)
černá matná	black matt	<b>38714,5</b>	<b>3 470</b>	4 199	<b>138,80</b>	166,56

**BOX38051R,5**
**Podomítková baterie s boxem 2 vývody**  
**Built-in mixer incl. mounting box, 2-way**

- Boxy jsou dodávány komplet včetně krytu, páky a přepínače. Objednávejte pod jedním kódem. Baterie jsou dodávány s jedním typem krytu. Keramický přepínač.
- Mounting boxes are delivered complete, including a cover, a lever and a diverter. Order under one code. The mixers are delivered with one type of cover. Ceramic diverter.

Provedení	Finish	Kód/Code	Bez DPH (Kč)	S DPH (Kč)	Without VAT (€)	With VAT (€)
černá matná	black matt	<b>BOX38051R,5</b>	<b>4 049</b>	4 899	<b>161,96</b>	194,35

**BOX38051RX**
**Podomítková baterie s boxem 3 vývody**  
**Built-in mixer incl. mounting box, 3-way**

- Boxy jsou dodávány komplet včetně krytu, páky a přepínače. Objednávejte pod jedním kódem. Baterie jsou dodávány s jedním typem krytu. Keramický přepínač.
- Mounting boxes are delivered complete, including a cover, a lever and a diverter. Order under one code. The mixers are delivered with one type of cover. Ceramic diverter.

Provedení	Finish	Kód/Code	Bez DPH (Kč)	S DPH (Kč)	Without VAT (€)	With VAT (€)
černá matná	black matt	<b>BOX38051RX,5</b>	<b>4 131</b>	4 999	<b>165,24</b>	198,29

**SADA38051R,5**
**Sprchová podomítková sada NOBLESS TINA ČERNÁ**  
**Concealed shower set NOBLESS TINA BLACK**

- Průměr hlavové sprchy 200 mm. Rameno pevné sprchy 350 mm. Délka sprchové hadice 150 cm.
  - Dimension of fixed shower head 200 mm. Fixed shower arm 350 mm. Length of shower hose 150 cm.
- Sada obsahuje/Set consist of: BOX38051R,5; RAM350,5; RUP/200,5; MINI869,5; D/STENAA1,5.  
Viz Sprchový program - strana 253. See page 253.

Provedení	Finish	Kód/Code	Bez DPH (Kč)	S DPH (Kč)	Without VAT (€)	With VAT (€)
černá matná	black matt	<b>SADA38051R,5</b>	<b>5 784</b>	6 999	<b>231,36</b>	277,63

V SEKCI KOUPELNOVÝCH DOPLŇKŮ NAJDETE DOPLŇKY V PROVEDENÍ ČERNÁ.

TITANIA NATY - strana 355

FERRO GRETA BLACK - strana 344



66609,5



66606,5



66655,5



AGR05BL



AGR02BL



AGR03BL



### SET042/38

#### Sprchová souprava + sprchová baterie s horním vývodem 38062/1,5 Shower set + shower mixer with upper outlet 38062/1,5

**B:** 60–80 mm

- Výška setu 1 125 mm.  
Průměr hlavové sprchy 200 mm. Délka sprchové hadice 150 cm.
- Height 1 125 mm.  
Dimension of fixed shower head 200 mm. Length of shower hose 150 cm.

Provedení	Finish	Kód/Code	Bez DPH (Kč)	S DPH (Kč)	Without VAT (€)	With VAT (€)
černá matná	black matt	<b>SET042/38,5</b>	<b>4 545</b>	5 499	<b>181,80</b>	218,16



### SET043/38

#### Sprchová souprava + sprchová baterie s horním vývodem 38062/1,5 Shower set + shower mixer with upper outlet 38062/1,5

**B:** 60–80 mm

- Výška setu 1 125 mm.  
Rozměr hlavové sprchy 200 x 200 mm. Délka sprchové hadice 150 cm.
- Height 1 125 mm.  
Dimension of fixed shower head 200 x 200 mm. Length of shower hose 150 cm.

Provedení	Finish	Kód/Code	Bez DPH (Kč)	S DPH (Kč)	Without VAT (€)	With VAT (€)
černá matná	black matt	<b>SET043/38,5</b>	<b>4 545</b>	5 499	<b>181,80</b>	218,16



METALIA— TITANIA NOBLESS **FERRO**<sup>®</sup>

≡ ČERNÝ  
KONCEPT



38001/1,5 Stojánková umyvadlová baterie  
66655,5 Dávkočac mýdla



### 43001/1,5

#### Stojánková umyvadlová baterie Basin mixer

- Baterie bez uzávěru výpusti. Výška baterie 152 mm.
- Mixer without pop-up waste. Height of the mixer 152 mm.

Provedení	Finish	Kód/Code	Bez DPH (Kč)	S DPH (Kč)	Without VAT (€)	With VAT (€)
černá matná	black matt	43001/1,5	1 486	1 798	59,44	71,33



### 43003,5

#### Stojánková umyvadlová baterie Basin mixer

- Baterie s uzávěrem výpusti click-clack. Výška baterie 152 mm.
- Mixer with click-clack waste. Height of the mixer 152 mm.

Provedení	Finish	Kód/Code	Bez DPH (Kč)	S DPH (Kč)	Without VAT (€)	With VAT (€)
černá matná	black matt	43003,5	1 735	2 099	69,40	83,28



### 43011,5

#### Stojánková bidetová baterie Bidet mixer

- Baterie s uzávěrem výpusti click-clack.
- Mixer with click-clack waste.

Provedení	Finish	Kód/Code	Bez DPH (Kč)	S DPH (Kč)	Without VAT (€)	With VAT (€)
černá matná	black matt	43011,5	1 652	1 999	66,08	79,30



### 43020/1,5

#### Vanová nástěnná baterie 150 mm Wall-mounted bath mixer 150 mm

- Baterie bez příslušenství.
- Mixer without accessories.

Provedení	Finish	Kód/Code	Bez DPH (Kč)	S DPH (Kč)	Without VAT (€)	With VAT (€)
černá matná	black matt	43020/1,5	1 817	2 199	72,68	87,22



### 43061/1,5

#### Sprchová nástěnná baterie 150 mm Wall-mounted shower mixer 150 mm

- Baterie bez příslušenství.
- Mixer without accessories.

Provedení	Finish	Kód/Code	Bez DPH (Kč)	S DPH (Kč)	Without VAT (€)	With VAT (€)
černá matná	black matt	43061/1,5	1 569	1 898	62,76	75,31

**43501/1,5****Stojánková umyvadlová baterie**  
Basin mixer

- Výška baterie 286 mm. Baterie bez uzávěru výpusti.
- Height of the mixer 286 mm. Mixer without pop-up waste.

Provedení	Finish	Kód/Code	Bez DPH (Kč)	S DPH (Kč)	Without VAT (€)	With VAT (€)
černá matná	black matt	<b>43501/1,5</b>	<b>2 478</b>	2 998	<b>99,12</b>	118,94

**43503,5****Stojánková umyvadlová baterie**  
Basin mixer

- Výška baterie 286 mm. Baterie s uzávěrem výpusti click-clack.
- Height of the mixer 286 mm. Mixer with click-clack waste.

Provedení	Finish	Kód/Code	Bez DPH (Kč)	S DPH (Kč)	Without VAT (€)	With VAT (€)
černá matná	black matt	<b>43503,5</b>	<b>2 726</b>	3 298	<b>109,04</b>	130,85

K VODOVODNÍM BATERIÍM NOBLESS EGO BLACK DOPORUČUJEME KOUPELNOVÉ DOPLŇKY FERRO GRETA BLACK.

NAVŠTIVTE STRANU 344 TOHOTO KATALOGU.



AGR02BL



AGR03BL



AGR33BL



### 43001/1,0 Stojánková umyvadlová baterie Basin mixer

- Baterie bez uzávěru výpusti. Výška baterie 152 mm.
- Mixer without pop-up waste. Height of the mixer 152 mm.

Provedení	Finish	Kód/Code	Bez DPH (Kč)	SDPH (Kč)	Without VAT (€)	With VAT (€)
chrom	chrome	43001/1,0	1 321	1 598	52,84	63,41



### 43003,0 Stojánková umyvadlová baterie Basin mixer

- Baterie s uzávěrem výpusti click-clack. Výška baterie 152 mm.
- Mixer with click-clack waste. Height of the mixer 152 mm.

Provedení	Finish	Kód/Code	Bez DPH (Kč)	SDPH (Kč)	Without VAT (€)	With VAT (€)
chrom	chrome	43003,0	1 404	1 699	56,16	67,39



### 43011,0 Stojánková bidetová baterie Bidet mixer

- Baterie s uzávěrem výpusti click-clack.
- Mixer with click-clack waste.

Provedení	Finish	Kód/Code	Bez DPH (Kč)	SDPH (Kč)	Without VAT (€)	With VAT (€)
chrom	chrome	43011,0	1 404	1 699	56,16	67,39



### 43020/1,0 Vanová nástěnná baterie 150 mm Wall-mounted bath mixer 150 mm

- Baterie bez příslušenství.
- Mixer without accessories.

Provedení	Finish	Kód/Code	Bez DPH (Kč)	SDPH (Kč)	Without VAT (€)	With VAT (€)
chrom	chrome	43020/1,0	1 652	1 999	66,08	79,30



### 43061/1,0 Sprchová nástěnná baterie 150 mm Wall-mounted shower mixer 150 mm

- Baterie bez příslušenství.
- Mixer without accessories.

Provedení	Finish	Kód/Code	Bez DPH (Kč)	SDPH (Kč)	Without VAT (€)	With VAT (€)
chrom	chrome	43061/1,0	1 404	1 699	56,16	67,39



**43501/1,0****Stojánková umyvadlová baterie****Basin mixer**

- Výška baterie 285 mm. Baterie bez uzávěru výpusti.
- Height of the mixer 285 mm. Mixer without pop-up waste.

Provedení	Finish	Kód/Code	Bez DPH (Kč)	S DPH (Kč)	Without VAT (€)	With VAT (€)
chrom	chrome	<b>43501/1,0</b>	<b>2 230</b>	2 698	<b>89,20</b>	107,04

**43503,0****Stojánková umyvadlová baterie****Basin mixer**

- Výška baterie 286 mm. Baterie s uzávěrem výpusti click-clack.
- Height of the mixer 286 mm. Mixer with click-clack waste.

Provedení	Finish	Kód/Code	Bez DPH (Kč)	S DPH (Kč)	Without VAT (€)	With VAT (€)
chrom	chrome	<b>43503,0</b>	<b>2 313</b>	2 799	<b>92,52</b>	111,02

K VODOVODNÍM BATERIÍM NOBLESS EGO DOPORUČUJEME KOUPELNOVÉ DOPLŇKY FERRO GRETA.

NAVŠTIVTE STRANU 342 TOHOTO KATALOGU.



AGR05



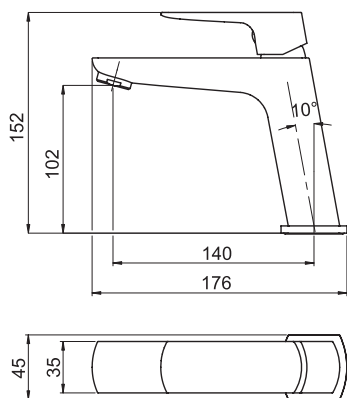
AGR14



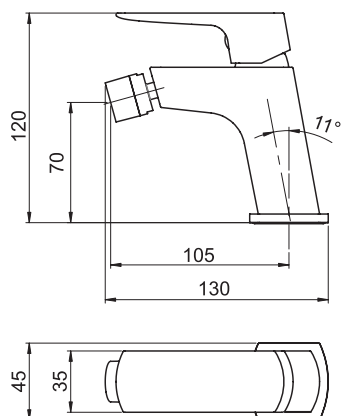
AGR34



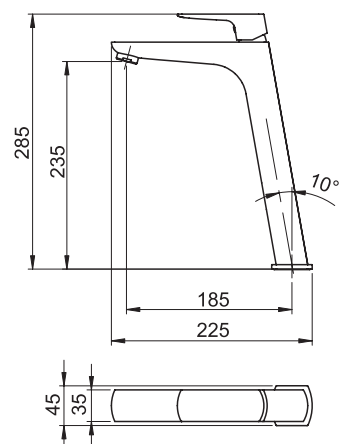
43001, 43003



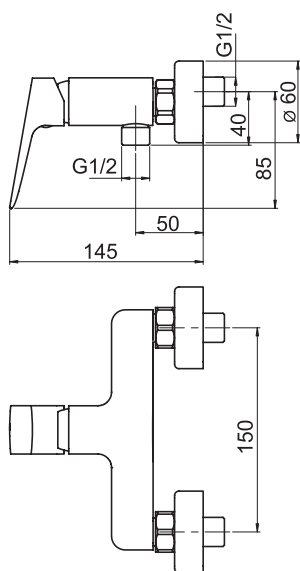
43011



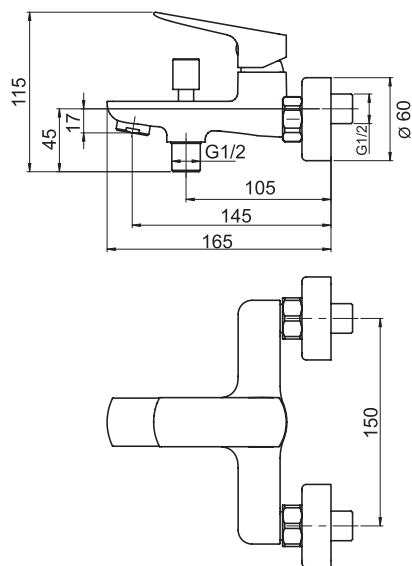
43501, 43503



43061



43020



**41001****Stojánková umyvadlová baterie**  
Basin mixer

- Baterie s uzávěrem výpusti 5/4". Typ 41001/1 je bez výpusti.
- Mixer with 5/4" pop-up waste. Type 41001/1 without pop-up waste.

Provedení	Finish	Kód/Code	Bez DPH (Kč)	S DPH (Kč)	Without VAT (€)	With VAT (€)
chrom	chrome	<b>41001/1,0</b>	<b>1 321</b>	1 598	<b>52,84</b>	63,41
chrom	chrome	<b>41001,0</b>	<b>1 404</b>	1 699	<b>56,16</b>	67,39

**41011****Stojánková bidetová baterie**  
Bidet mixer

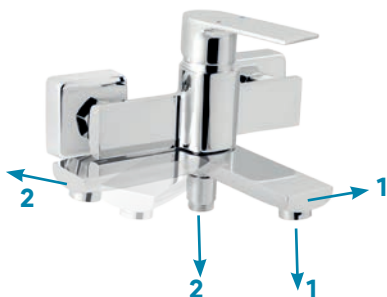
- Baterie s uzávěrem výpusti 5/4".
- Mixer with 5/4" pop-up waste, to be mounted on a bidet with a single assembly hole.

Provedení	Finish	Kód/Code	Bez DPH (Kč)	S DPH (Kč)	Without VAT (€)	With VAT (€)
chrom	chrome	<b>41011,0</b>	<b>1 404</b>	1 699	<b>56,16</b>	67,39

**41020/1****Vanová nástěnná baterie 150 mm**  
Wall-mounted bath mixer 150 mm

- Baterie bez příslušenství.
- Mixer without accessories.

Provedení	Finish	Kód/Code	Bez DPH (Kč)	S DPH (Kč)	Without VAT (€)	With VAT (€)
chrom	chrome	<b>41020/1,0</b>	<b>2 065</b>	2 499	<b>82,60</b>	99,12

**41022/1****Vanová nástěnná baterie 150 mm**  
Wall-mounted bath mixer 150 mm

- Baterie bez příslušenství.
- V poloze ramene (1) teče voda z ramene, v poloze (2) vytéká voda ze sprchové hadice.
- Mixer without accessories.
- In the spout position (1) the water flows from the spout, in position (2) the water flows from the shower hose.

Provedení	Finish	Kód/Code	Bez DPH (Kč)	S DPH (Kč)	Without VAT (€)	With VAT (€)
chrom	chrome	<b>41022/1,0</b>	<b>2 809</b>	3 399	<b>112,36</b>	134,83

**41061/1****Sprchová nástěnná baterie 150 mm**  
Wall-mounted shower mixer 150 mm

- Baterie bez příslušenství.
- Mixer without accessories.

Provedení	Finish	Kód/Code	Bez DPH (Kč)	S DPH (Kč)	Without VAT (€)	With VAT (€)
chrom	chrome	<b>41061/1,0</b>	<b>1 569</b>	1 898	<b>62,76</b>	75,31

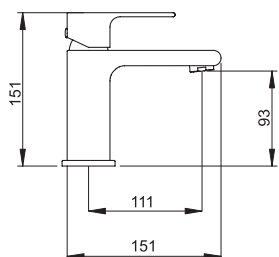
**41713****Stojánková dřezová baterie**  
Sink mixer

- Délka výtokového ramínka 220 mm.
- The spout length is 220 mm.

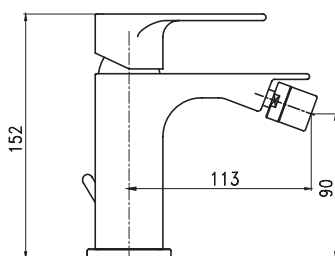
Provedení	Finish	Kód/Code	Bez DPH (Kč)	S DPH (Kč)	Without VAT (€)	With VAT (€)
chrom	chrome	<b>41713,0</b>	<b>2 065</b>	2 499	<b>82,60</b>	99,12



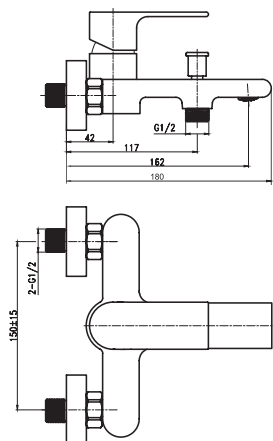
41001



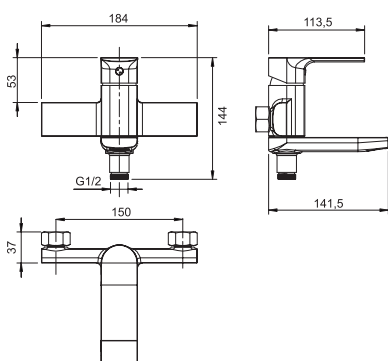
41011



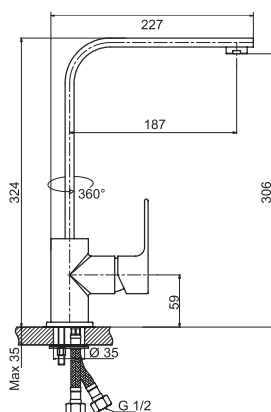
41020



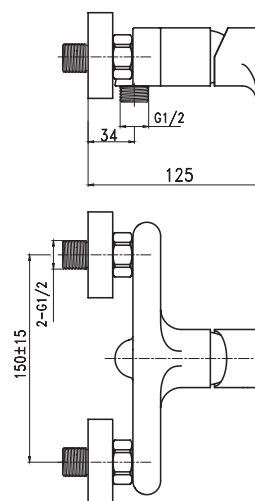
41022



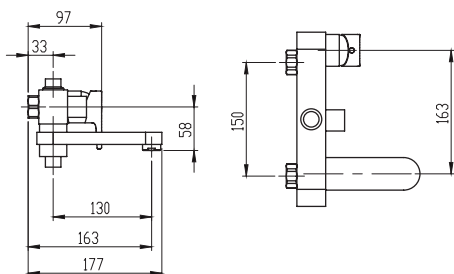
41713



41061



42023/1



**42023/1**

**Vanová nástěnná baterie 150 mm**  
Wall-mounted bath mixer 150 mm

- Otočné rameno funguje jako přepínač vana (1) / sprchy (2-3) (0-90°). Ve sklopené poloze ramínka lze přepínačem volit mezi výstupem na hadici (2) a sprchový set (3). Viz SET065 - strana 235. Keramický přepínač.
- The rotating spout works as a diverter bath (1) / showers (2-3) (0-90°). In the folded position of the spout, the diverter allows to choose between the output to the hose (2) and the shower set (3). See SET065 - page 235. Ceramic diverter.

Provedení	Finish	Code	Bez DPH (Kč)	S DPH (Kč)	Without VAT (€)	With VAT (€)
chrom	chrome	42023/1,0	2 974	3 599	118,96	142,75



**BF12A** Stojánková umyvadlová baterie

# FERRO®



## VODOVODNÍ BATERIE FERRO

Vodovodní baterie FERRO jsou spolehlivé baterie s odvážným a zároveň líbivým designem. Jejich design a technická preciznost dokazují, že tyto série jsou určeny všem, kteří dokáží ocenit vzácnou harmonii krásy a praktičnosti. Barevné provedení: chrom, rozteč 150 mm. Prodloužená záruka - 5 let na kartuši.

## SINGLE-LEVER MIXERS FERRO

Single-lever mixers FERRO are functional mixers with bold and attractive design. Their design and technical precision prove that these series are for all those who can appreciate the rare harmony of beauty and practicality. Colour finish: chrome, spacing 150 mm. The guarantee period 5 years to cartridge.



**70481**  
Stojánková dřezová baterie  
Sink mixer

Provedení	Finish	Kód/Code	Bez DPH (Kč)	SDPH (Kč)	Without VAT (€)	With VAT (€)
chrom	chrome	<b>70481,0</b>	<b>2 561</b>	3 099	<b>102,44</b>	122,93



**70710,0**  
Stojánková dřezová baterie  
Sink mixer

Provedení	Finish	Kód/Code	Bez DPH (Kč)	SDPH (Kč)	Without VAT (€)	With VAT (€)
chrom	chrome	<b>70710,0</b>	<b>1 569</b>	1 898	<b>62,76</b>	75,31



**70710,5**  
Stojánková dřezová baterie s barevným elastickým ramenem  
Sink mixer with colored elastic spout

≡ ČERNÝ  
KONCEPT

Provedení	Finish	Kód/Code	Bez DPH (Kč)	SDPH (Kč)	Without VAT (€)	With VAT (€)
černá	black	<b>70710,5</b>	<b>1 652</b>	1 999	<b>66,08</b>	79,30



**BLE4B**  
Stojánková dřezová baterie s černým ramenem a sprškou  
Sink mixer with black spout and shower

- S 2polohovou sprškou.
- With 2-function shower.

Provedení	Finish	Kód/Code	Bez DPH (Kč)	SDPH (Kč)	Without VAT (€)	With VAT (€)
chrom	chrome	<b>BLE4B</b>	<b>2 644</b>	3 199	<b>105,76</b>	126,91



70710,0CV

Stojánková dřezová baterie



**70710**

**Stojánková dřezová baterie s barevným elastickým ramenem**  
Sink mixer with coloured elastic spout



Provedení	Finish	Kód/Code	Bez DPH (Kč)	S DPH (Kč)	Without VAT (€)	With VAT (€)
černá-chrom	black-chrome	<b>70710,0C</b>	<b>1 569</b>	1 898	<b>62,76</b>	75,31
žlutá-chrom	yellow-chrome	<b>70710,0ZL</b>	<b>1 569</b>	1 898	<b>62,76</b>	75,31
modrá-chrom	blue-chrome	<b>70710,0MD</b>	<b>1 569</b>	1 898	<b>62,76</b>	75,31
zelená-chrom	green-chrome	<b>70710,0Z</b>	<b>1 569</b>	1 898	<b>62,76</b>	75,31
šedá-chrom	grey-chrome	<b>70710,0S</b>	<b>1 569</b>	1 898	<b>62,76</b>	75,31
bílá-chrom	white-chrome	<b>70710,0B</b>	<b>1 569</b>	1 898	<b>62,76</b>	75,31
mátová-chrom	mint-chrome	<b>70710,0M</b>	<b>1 569</b>	1 898	<b>62,76</b>	75,31
červená-chrom	red-chrome	<b>70710,0CV</b>	<b>1 569</b>	1 898	<b>62,76</b>	75,31
běžová-chrom	beige-chrome	<b>70710,0BE</b>	<b>1 569</b>	1 898	<b>62,76</b>	75,31
černá	black	<b>70710,5</b>	<b>1 652</b>	1 999	<b>66,08</b>	79,30







### 70730

#### Stojánková dřezová baterie s barevným elastickým ramenem a sprškou

Sink mixer with coloured elastic spout and shower

- S 2polohovou sprškou.
- With 2-function shower.



Provedení	Finish	Kód/Code	Bez DPH (Kč)	S DPH (Kč)	Without VAT (€)	With VAT (€)
černá-chrom	black-chrome	<b>70730,0C</b>	<b>1 983</b>	2 399	<b>79,32</b>	95,18
žlutá-chrom	yellow-chrome	<b>70730,0ZL</b>	<b>1 983</b>	2 399	<b>79,32</b>	95,18
zelená-chrom	green-chrome	<b>70730,0Z</b>	<b>1 983</b>	2 399	<b>79,32</b>	95,18
šedá-chrom	grey-chrome	<b>70730,0S</b>	<b>1 983</b>	2 399	<b>79,32</b>	95,18
bílá-chrom	white-chrome	<b>70730,0B</b>	<b>1 983</b>	2 399	<b>79,32</b>	95,18
mátová-chrom	mint-chrome	<b>70730,0M</b>	<b>1 983</b>	2 399	<b>79,32</b>	95,18
červená-chrom	red-chrome	<b>70730,0CV</b>	<b>1 983</b>	2 399	<b>79,32</b>	95,18
béžová-chrom	beige-chrome	<b>70730,0BE</b>	<b>1 983</b>	2 399	<b>79,32</b>	95,18



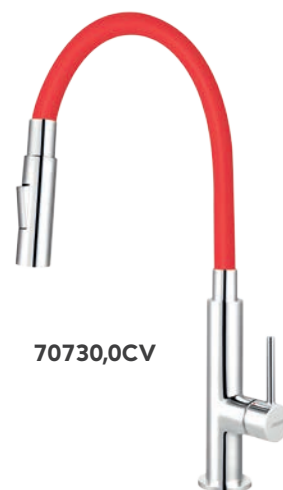
70730,0B



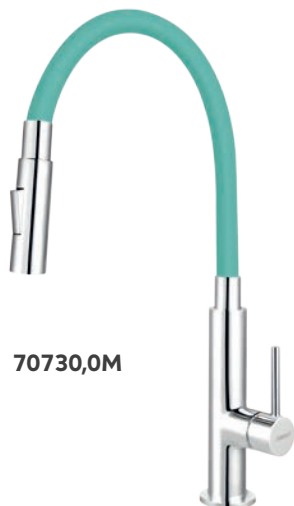
70730,0BE



70730,0C



70730,0CV



70730,0M



70730,0S



70730,0Z



70730,0ZL





**70720**

**Stojánková dřezová baterie s barevným elastickým ramenem a sprškou**

Sink mixer with coloured elastic spout and shower

- S 2polohovou sprškou.
- With 2-function shower.

Provedení	Finish	Kód/Code	Bez DPH (Kč)	S DPH (Kč)	Without VAT (€)	With VAT (€)
černá-chrom	black-chrome	<b>70720,0C</b>	<b>1 652</b>	1 999	<b>66,08</b>	79,30
bílá-chrom	white-chrome	<b>70720,0B</b>	<b>1 652</b>	1 999	<b>66,08</b>	79,30
běžová-chrom	beige-chrome	<b>70720,0BE</b>	<b>1 652</b>	1 999	<b>66,08</b>	79,30
šedá-chrom	grey-chrome	<b>70720,0S</b>	<b>1 652</b>	1 999	<b>66,08</b>	79,30





**RAM70710,0B**

**Elastické rameno k baterii 70710, bílá-chrom**  
Elastic arm for faucet 70710, white-chrome

Pro typ For type	Provedení Finish	Kód/Code	Bez DPH (Kč)	S DPH (Kč)	Without VAT (€)	With VAT (€)
70710; 94480; 94484	bílá-chrom white-chrome	<b>RAM70710,0B</b>	<b>346</b>	419	<b>13,84</b>	16,61



**RAM70710,0ZL**

**Elastické rameno k baterii 70710, žlutá-chrom**  
Elastic arm for faucet 70710, yellow-chrome

Pro typ For type	Provedení Finish	Kód/Code	Bez DPH (Kč)	S DPH (Kč)	Without VAT (€)	With VAT (€)
70710; 94480; 94484	žlutá-chrom yellow-chrome	<b>RAM70710,0ZL</b>	<b>346</b>	419	<b>13,84</b>	16,61



**RAM70710,0Z**

**Elastické rameno k baterii 70710, zelená-chrom**  
Elastic arm for faucet 70710, green-chrome

Pro typ For type	Provedení Finish	Kód/Code	Bez DPH (Kč)	S DPH (Kč)	Without VAT (€)	With VAT (€)
70710; 94480; 94484	zelená-chrom green-chrome	<b>RAM70710,0Z</b>	<b>346</b>	419	<b>13,84</b>	16,61



**RAM70710,0S**

**Elastické rameno k baterii 70710, šedá-chrom**  
Elastic arm for faucet 70710, grey-chrome

Pro typ For type	Provedení Finish	Kód/Code	Bez DPH (Kč)	S DPH (Kč)	Without VAT (€)	With VAT (€)
70710; 94480; 94484	šedá-chrom grey-chrome	<b>RAM70710,0S</b>	<b>346</b>	419	<b>13,84</b>	16,61



**RAM70710,0C**

**Elastické rameno k baterii 70710, černá-chrom**  
Elastic arm for faucet 70710, black-chrome

Pro typ For type	Provedení Finish	Kód/Code	Bez DPH (Kč)	S DPH (Kč)	Without VAT (€)	With VAT (€)
70710; 94480; 94484	černá-chrom black-chrome	<b>RAM70710,0C</b>	<b>346</b>	419	<b>13,84</b>	16,61



**RAM70710,0M**

**Elastické rameno k baterii 70710, mátová-chrom**  
Elastic arm for faucet 70710, mint-chrome

Pro typ For type	Provedení Finish	Kód/Code	Bez DPH (Kč)	S DPH (Kč)	Without VAT (€)	With VAT (€)
70710; 94480; 94484	mátová-chrom mint-chrome	<b>RAM70710,0M</b>	<b>346</b>	419	<b>13,84</b>	16,61



**RAM70710,0CV**

**Elastické rameno k baterii 70710, červená-chrom**  
Elastic arm for faucet 70710, red-chrome

Pro typ For type	Provedení Finish	Kód/Code	Bez DPH (Kč)	S DPH (Kč)	Without VAT (€)	With VAT (€)
70710; 94480; 94484	červená-chrom red-chrome	<b>RAM70710,0CV</b>	<b>346</b>	419	<b>13,84</b>	16,61



**RAM70710,0BE**

**Elastické rameno k baterii 70710, béžová-chrom**  
Elastic arm for faucet 70710, beige-chrome

Pro typ For type	Provedení Finish	Kód/Code	Bez DPH (Kč)	S DPH (Kč)	Without VAT (€)	With VAT (€)
70710; 94480; 94484	béžová-chrom beige-chrome	<b>RAM70710,0BE</b>	<b>346</b>	419	<b>13,84</b>	16,61



**RAM70710,0MD**

**Elastické rameno k baterii 70710, modrá-chrom**  
Elastic arm for faucet 70710, blue-chrome

Pro typ For type	Provedení Finish	Kód/Code	Bez DPH (Kč)	S DPH (Kč)	Without VAT (€)	With VAT (€)
70710; 94480; 94484	modrá-chrom blue-chrome	<b>RAM70710,0MD</b>	<b>346</b>	419	<b>13,84</b>	16,61



**RAM70710,5**

**Elastické rameno k baterii 70710, černá**  
Elastic arm for faucet 70710, black

Pro typ For type	Provedení Finish	Kód/Code	Bez DPH (Kč)	S DPH (Kč)	Without VAT (€)	With VAT (€)
70710,5	černá black	<b>RAM70710,5</b>	<b>412</b>	499	<b>16,48</b>	19,78



**RAM70720,0C**

**Elastické rameno k baterii 70720, černá-chrom**  
Elastic arm for faucet 70720, black-chrome

Pro typ For type	Provedení Finish	Kód/Code	Bez DPH (Kč)	S DPH (Kč)	Without VAT (€)	With VAT (€)
70720	černá-chrom black-chrome	<b>RAM70720,0C</b>	<b>371</b>	449	<b>14,84</b>	17,81



**RAM70720,0B**

**Elastické rameno k baterii 70720, bílá-chrom**  
Elastic arm for faucet 70720, white-chrome

Pro typ For type	Provedení Finish	Kód/Code	Bez DPH (Kč)	S DPH (Kč)	Without VAT (€)	With VAT (€)
70720	bílá-chrom white-chrome	<b>RAM70720,0B</b>	<b>371</b>	449	<b>14,84</b>	17,81





**RAM70720,0BE**

**Elastické rameno k baterii 70720, béžová-chrom**  
Elastic arm for faucet 70720, beige-chrome

Pro typ For type	Provedení Finish	Kód/Code	Bez DPH (Kč)	S DPH (Kč)	Without VAT (€)	With VAT (€)
70720	běžová-chrom beige-chrome	<b>RAM70720,0BE</b>	<b>371</b>	449	<b>14,84</b>	17,81



**RAM70720,0S**

**Elastické rameno k baterii 70720, šedá-chrom**  
Elastic arm for faucet 70720, grey-chrome

Pro typ For type	Provedení Finish	Kód/Code	Bez DPH (Kč)	S DPH (Kč)	Without VAT (€)	With VAT (€)
70720	šedá-chrom grey-chrome	<b>RAM70720,0S</b>	<b>371</b>	449	<b>14,84</b>	17,81



**RU/70720,0**

**Sprška 2polohová pro baterie 70720**  
2-position shower for faucets 70720

Pro typ For type	Provedení Finish	Kód/Code	Bez DPH (Kč)	S DPH (Kč)	Without VAT (€)	With VAT (€)
70720	chrom chrome	<b>RU/70720,0</b>	<b>330</b>	399	<b>13,20</b>	15,84



**RU/70730**

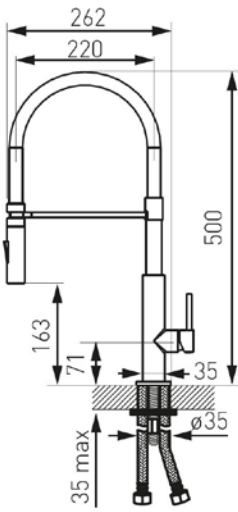
**Sprška 2polohová pro baterie 70730**  
2-position shower for faucets 70730

Pro typ For type	Provedení Finish	Kód/Code	Bez DPH (Kč)	S DPH (Kč)	Without VAT (€)	With VAT (€)
70730	chrom chrome	<b>RU/70730</b>	<b>487</b>	589	<b>19,48</b>	23,38

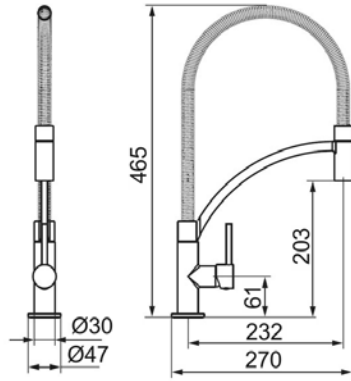


FERRO KUCHYŇSKÉ

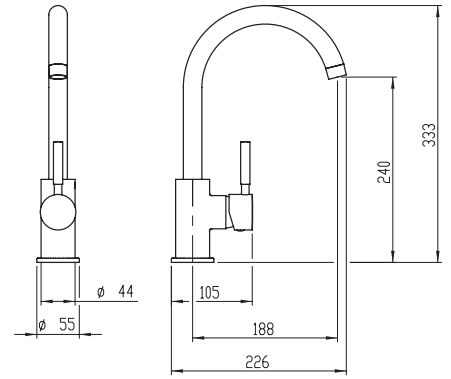
**BLE4B**



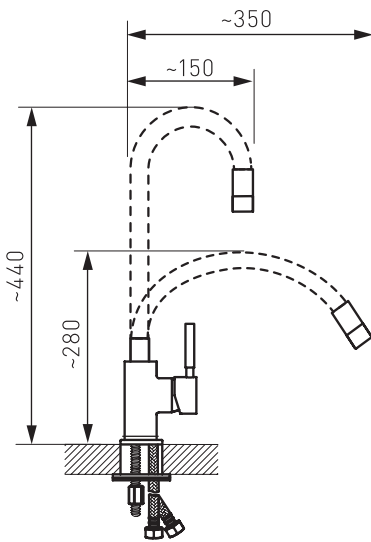
**70481**



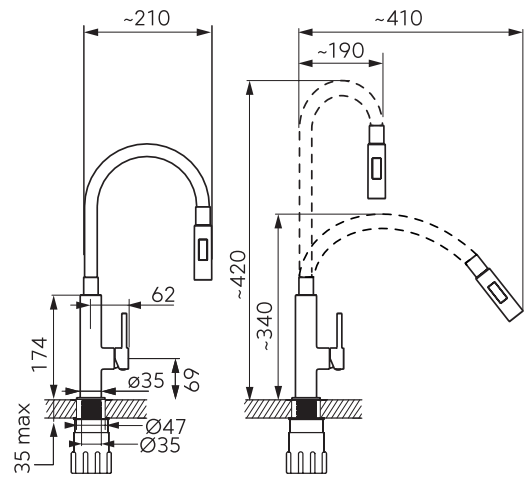
**70710,0**



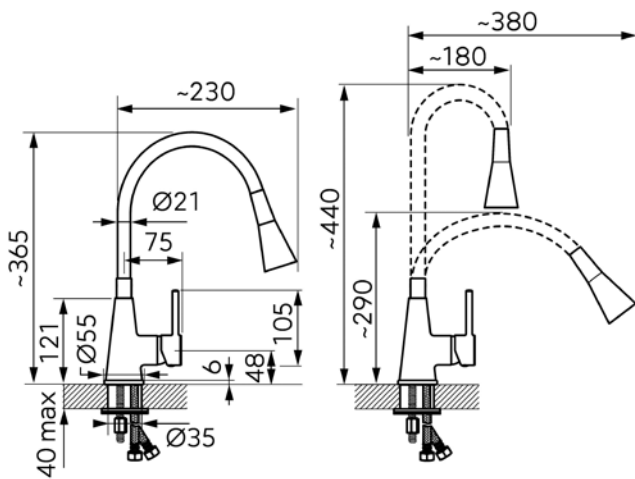
**70710 FLEXI**



**70730 FLEXI**



**70720 FLEXI**





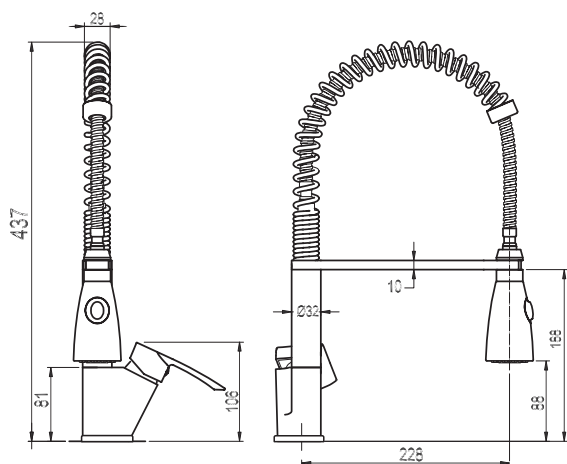
**40481**

**Stojánková dřezová baterie**  
Sink mixer

- Délka výtokového ramínka 220 mm.
- The spout length is 220 mm.

Provedení	Finish	Kód/Code	Bez DPH (Kč)	S DPH (Kč)	Without VAT (€)	With VAT (€)
chrom	chrome	<b>40481,0</b>	<b>3 057</b>	3 699	<b>122,28</b>	146,74

**40481**





**94480**

**Dřezová baterie 150 mm s elastickým ramenem**  
Sink mixer 150 mm with elastic spout

Provedení	Finish	Kód/Code	Bez DPH (Kč)	S DPH (Kč)	Without VAT (€)	With VAT (€)
černá-chrom	black-chrome	<b>94480,0C</b>	<b>1 569</b>	1 898	<b>62,76</b>	75,31
bílá-chrom	white-chrome	<b>94480,0B</b>	<b>1 569</b>	1 898	<b>62,76</b>	75,31
šedá-chrom	grey-chrome	<b>94480,0S</b>	<b>1 569</b>	1 898	<b>62,76</b>	75,31



94480,0C



94480,0B



94480,0S



**94484**

**Dřezová baterie 100 mm s elastickým ramenem**  
Sink mixer 100 mm with elastic spout

Provedení	Finish	Kód/Code	Bez DPH (Kč)	S DPH (Kč)	Without VAT (€)	With VAT (€)
černá-chrom	black-chrome	<b>94484,0C</b>	<b>1 569</b>	1 898	<b>62,76</b>	75,31
bílá-chrom	white-chrome	<b>94484,0B</b>	<b>1 569</b>	1 898	<b>62,76</b>	75,31
šedá-chrom	grey-chrome	<b>94484,0S</b>	<b>1 569</b>	1 898	<b>62,76</b>	75,31



94484,0C



94484,0B



94484,0S





**Z501**

**Baterie na studenou vodu s tlačným ventilom**  
Automatic shut-off mixer with flow control

Provedení	Finish	Kód/Code	Bez DPH (Kč)	S DPH (Kč)	Without VAT (€)	With VAT (€)
chrom	chrome	<b>Z501</b>	<b>1 156</b>	1 399	<b>46,24</b>	55,49



**Z501R**

**Baterie se směšovačem vody s tlačným ventilom**  
Automatic shut-off mixer with flow and temperature control

Provedení	Finish	Kód/Code	Bez DPH (Kč)	S DPH (Kč)	Without VAT (€)	With VAT (€)
chrom	chrome	<b>Z501R</b>	<b>1 487</b>	1 799	<b>59,48</b>	71,38

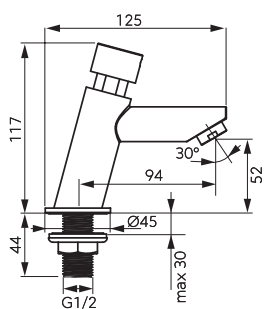


**Z502**

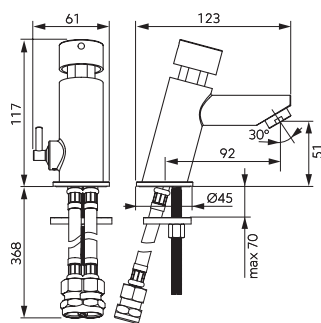
**Pisoárový tlačný ventil**  
Automatic shut-off urinal valve

Provedení	Finish	Kód/Code	Bez DPH (Kč)	S DPH (Kč)	Without VAT (€)	With VAT (€)
chrom	chrome	<b>Z502</b>	<b>1 073</b>	1 298	<b>42,92</b>	51,50

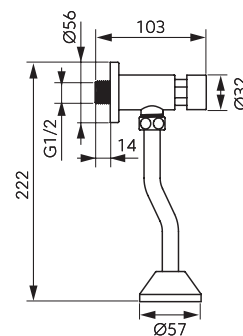
Z501



Z501R



Z502





**82003**

**Stojánková umyvadlová baterie**  
Basin mixer

- Baterie s uzávěrem výpusti click-clack.
- Mixer with click-clack waste.

Provedení	Finish	Kód/Code	Bez DPH (Kč)	S DPH (Kč)	Without VAT (€)	With VAT (€)
chrom	chrome	<b>82003,0</b>	<b>1 156</b>	1 399	<b>46,24</b>	55,49



**82501**

**Stojánková umyvadlová baterie**  
Basin mixer

- Baterie bez výpusti. Délka výtokového ramínka 160 mm, výška baterie 279 mm.
- Mixer without waste. The spout length is 160 mm, height of mixer 279 mm.

Provedení	Finish	Kód/Code	Bez DPH (Kč)	S DPH (Kč)	Without VAT (€)	With VAT (€)
chrom	chrome	<b>82501,0</b>	<b>2 230</b>	2 698	<b>89,20</b>	107,04



**82011**

**Stojánková bidetová baterie**  
Bidet mixer

- Baterie s uzávěrem výpusti 5/4".
- Mixer with 5/4" pop-up waste, to be mounted on a bidet with a single assembly hole.

Provedení	Finish	Kód/Code	Bez DPH (Kč)	S DPH (Kč)	Without VAT (€)	With VAT (€)
chrom	chrome	<b>82011,0</b>	<b>1 156</b>	1 399	<b>46,24</b>	55,49



**82020/1**

**Vanová nástěnná baterie 150 mm**  
Wall-mounted bath mixer 150 mm

- Baterie bez příslušenství.
- Mixer without accessories.

Provedení	Finish	Kód/Code	Bez DPH (Kč)	S DPH (Kč)	Without VAT (€)	With VAT (€)
chrom	chrome	<b>82020/1,0</b>	<b>1 735</b>	2 099	<b>69,40</b>	83,28



**82061/1**

**Sprchová nástěnná baterie 150 mm**  
Wall-mounted shower mixer 150 mm

- Bez příslušenství.
- Mixer without accessories.

Provedení	Finish	Kód/Code	Bez DPH (Kč)	S DPH (Kč)	Without VAT (€)	With VAT (€)
chrom	chrome	<b>82061/1,0</b>	<b>1 156</b>	1 399	<b>46,24</b>	55,49



### 82050R

#### Vanová a sprchová podomítková baterie s přepínačem Built-in bath and shower mixer with diverter

- Včetně podomítkového tělesa.
- Including concealed body.

Provedení	Finish	Kód/Code	Bez DPH (Kč)	S DPH (Kč)	Without VAT (€)	With VAT (€)
chrom	chrome	<b>82050R,0</b>	<b>1 735</b>	2 099	<b>69,40</b>	83,28



### 82713

#### Stojánková dřezová baterie Sink mixer

- Délka výtokového ramínka 183 mm.
- The spout length is 183 mm.

Provedení	Finish	Kód/Code	Bez DPH (Kč)	S DPH (Kč)	Without VAT (€)	With VAT (€)
chrom	chrome	<b>82713,0</b>	<b>1 321</b>	1 598	<b>52,84</b>	63,41



### 82045

#### Vanová stojánková baterie Bath mixer

- Pro montáž na vany se 4 montážními otvory. Délka výtokového ramínka 192 mm.
- Deck mounted bath mixer set. 4 mounting holes. The spout length is 192 mm.

Provedení	Finish	Kód/Code	Bez DPH (Kč)	S DPH (Kč)	Without VAT (€)	With VAT (€)
chrom	chrome	<b>82045,0</b>	<b>3 801</b>	4 599	<b>152,04</b>	182,45



### 82220

#### Vanová nástěnná podomítková baterie Wall-mounted built-in bath mixer

- Včetně podomítkového tělesa. Délka výtokového ramínka 213 mm.
- The spout length is 213 mm. Including concealed body.

Provedení	Finish	Kód/Code	Bez DPH (Kč)	S DPH (Kč)	Without VAT (€)	With VAT (€)
chrom	chrome	<b>82220,0</b>	<b>3 966</b>	4 799	<b>158,64</b>	190,37



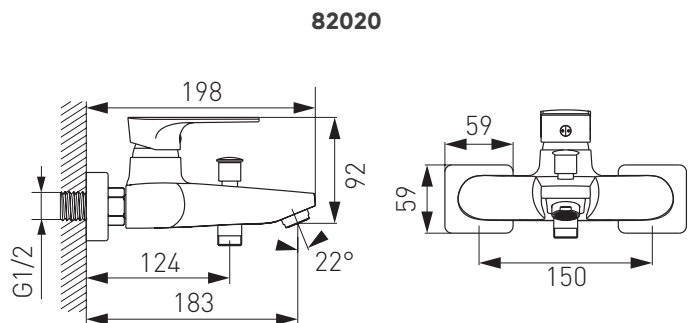
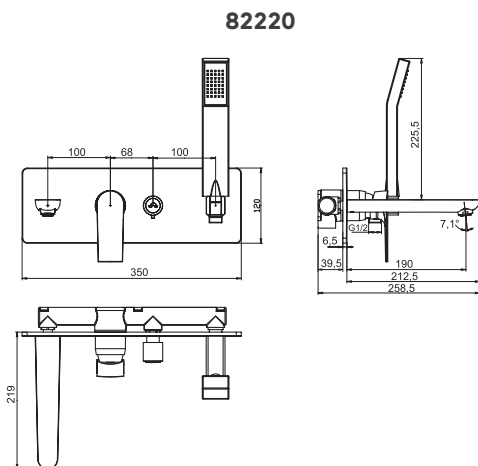
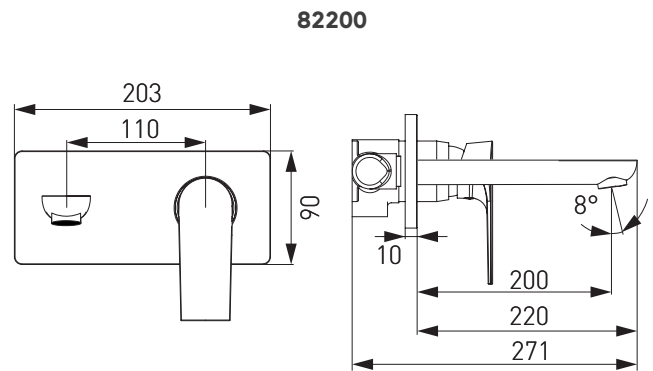
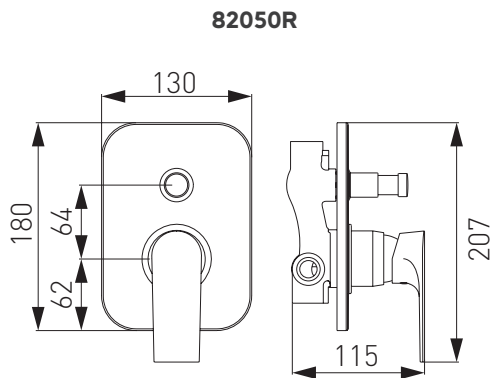
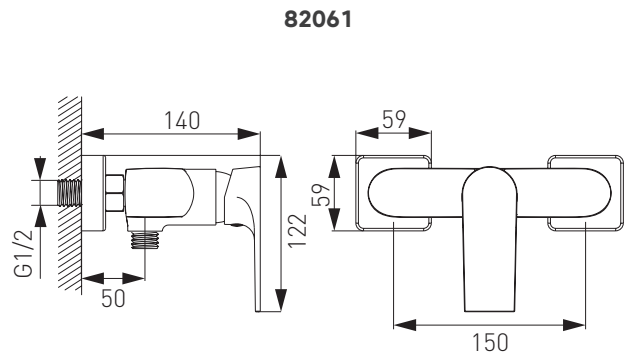
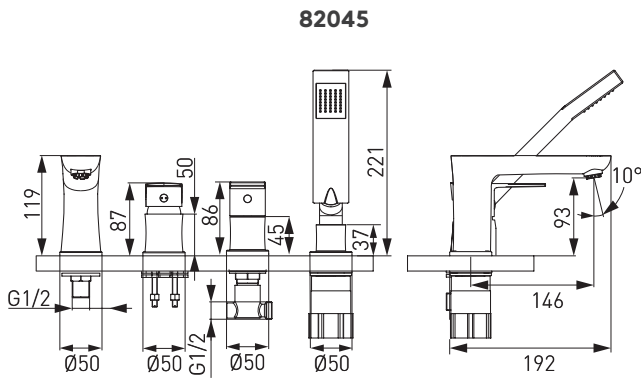
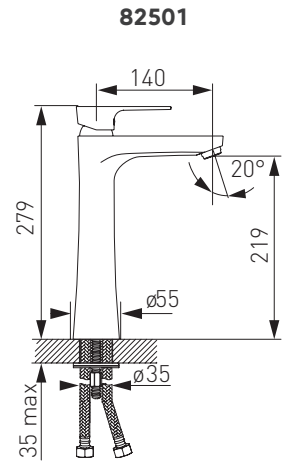
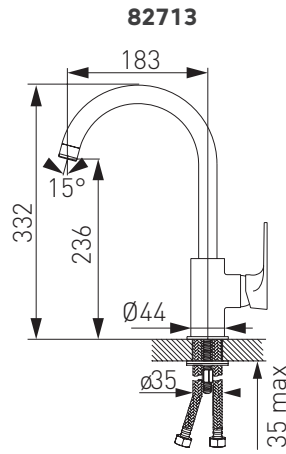
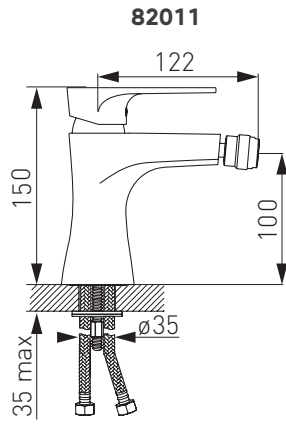
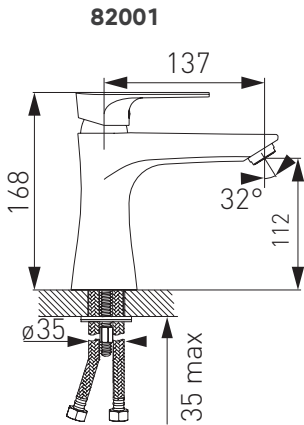
### 82200

#### Umyvadlová nástěnná podomítková baterie Wall-mounted built-in shower mixer

- Včetně podomítkového tělesa. Délka výtokového ramínka 220 mm.
- The spout length is 220 mm. Including concealed body.

Provedení	Finish	Kód/Code	Bez DPH (Kč)	S DPH (Kč)	Without VAT (€)	With VAT (€)
chrom	chrome	<b>82200,0</b>	<b>2 561</b>	3 099	<b>102,44</b>	122,93







**BFO2**  
Stojánková umyvadlová baterie  
Basin mixer

- Výška 134 mm, s uzávěrem výpusti click-clack.
- Height of body 134 mm, with click-clack waste.

Provedení	Finish	Kód/Code	Bez DPH (Kč)	S DPH (Kč)	Without VAT (€)	With VAT (€)
chrom	chrome	<b>BFO2</b>	<b>1 156</b>	1 399	<b>46,24</b>	55,49



**BFO6**  
Stojánková bidetová baterie  
Bidet mixer

- Baterie s uzávěrem výpusti 5/4".
- Mixer with 5/4" pop-up waste.

Provedení	Finish	Kód/Code	Bez DPH (Kč)	S DPH (Kč)	Without VAT (€)	With VAT (€)
chrom	chrome	<b>BFO6</b>	<b>1 156</b>	1 399	<b>46,24</b>	55,49



**BFO1**  
Vanová nástěnná baterie 150 mm  
Wall-mounted bath mixer 150 mm

- Baterie bez příslušenství. Keramický přepínač.
- Mixer without accessories. Ceramic diverter.

Provedení	Finish	Kód/Code	Bez DPH (Kč)	S DPH (Kč)	Without VAT (€)	With VAT (€)
chrom	chrome	<b>BFO1</b>	<b>1 735</b>	2 099	<b>69,40</b>	83,28



**BFO1A**  
Vanová nástěnná baterie 150 mm  
Wall-mounted bath mixer 150 mm

- S otočným ramenem a keramickým přepínačem, bez příslušenství. Délka ramene 95 mm.
- With rotating spout and ceramic diverter, without accessories. Spout length 95 mm.

Provedení	Finish	Kód/Code	Bez DPH (Kč)	S DPH (Kč)	Without VAT (€)	With VAT (€)
chrom	chrome	<b>BFO1A</b>	<b>2 230</b>	2 698	<b>89,20</b>	107,04



**BFO3A**  
Paneláková nástěnná baterie 150 mm  
Wall-mounted bath mixer 150 mm

- S keramickým přepínačem, bez příslušenství, délka ramínka 192 mm.
- With ceramic diverter, without accessories, spout length 192 mm.

Provedení	Finish	Kód/Code	Bez DPH (Kč)	S DPH (Kč)	Without VAT (€)	With VAT (€)
chrom	chrome	<b>BFO3A</b>	<b>1 983</b>	2 399	<b>79,32</b>	95,18





### BFO7P

#### Vanová a sprchová podomítková baterie s přepínačem Built-in bath and shower mixer with diverter

- Včetně podomítkového tělesa.
- Including concealed body.

Provedení	Finish	Kód/Code	Bez DPH (Kč)	S DPH (Kč)	Without VAT (€)	With VAT (€)
chrom	chrome	<b>BFO7P</b>	<b>1 983</b>	2 399	<b>79,32</b>	95,18



### BFO7

#### Sprchová nástěnná baterie 150 mm Wall-mounted shower mixer 150 mm

- Baterie bez příslušenství.
- Mixer without accessories.

Provedení	Finish	Kód/Code	Bez DPH (Kč)	S DPH (Kč)	Without VAT (€)	With VAT (€)
chrom	chrome	<b>BFO7</b>	<b>1 156</b>	1 399	<b>46,24</b>	55,49



### BFO4

#### Stojánková dřezová baterie Sink mixer

- Délka výtokového ramínka 201 mm.
- Length of spout 201 mm.

Provedení	Finish	Kód/Code	Bez DPH (Kč)	S DPH (Kč)	Without VAT (€)	With VAT (€)
chrom	chrome	<b>BFO4</b>	<b>1 090</b>	1 319	<b>43,60</b>	52,32



### BFO2A

#### Stojánková umyvadlová a dřezová baterie Basin and sink mixer

- Délka výtokového ramínka 162 mm.
- Length of spout 162 mm.

Provedení	Finish	Kód/Code	Bez DPH (Kč)	S DPH (Kč)	Without VAT (€)	With VAT (€)
chrom	chrome	<b>BFO2A</b>	<b>999</b>	1 209	<b>39,96</b>	47,95

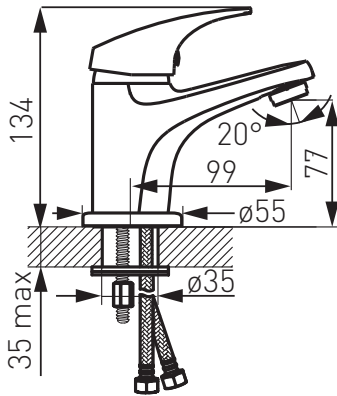


## Odolná a tichá keramická kartuše 40 mm

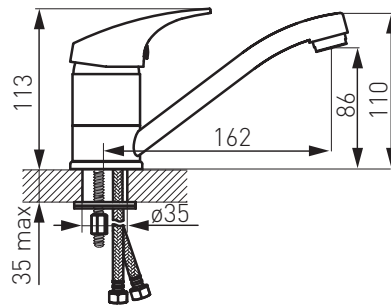
Jedním z hlavních komponentů baterie je její kartuše, tedy srdce baterie. Kvalitní kartuše u pákové baterie je tvořena dvěma keramickými destičkami s otvory. Pozdvižením ovládací páky měníme pozici keramických destiček a ovlivňujeme tak průtok vody. Otočením páky do stran regulujeme poměr studené a teplé vody. Případnou výměnu svěřte raději odborníkům. Naše kartuše jsou velmi kvalitní, proto na ni poskytujeme prodlouženou záruku.



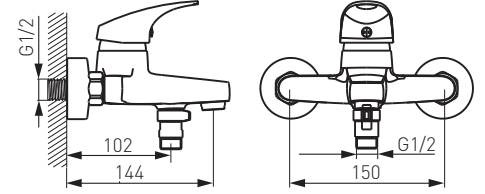
**BFO2**



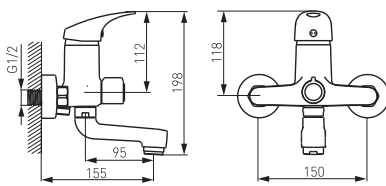
**BFO2A**



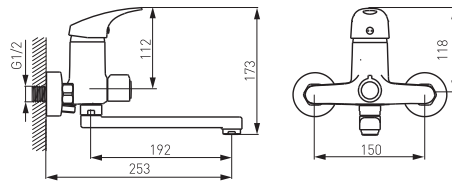
**BFO1**



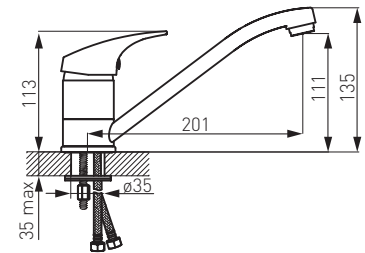
**BFO1A**



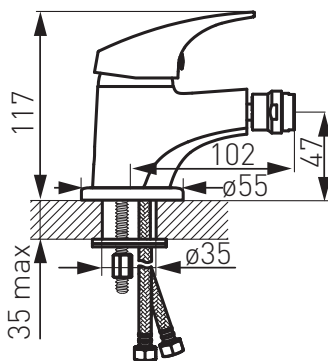
**BFO3A**



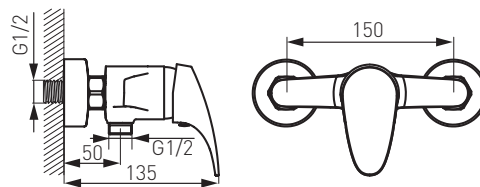
**BFO4**



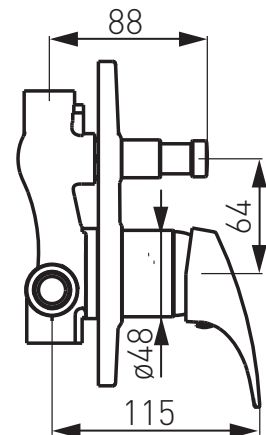
**BFO6**



**BFO7**

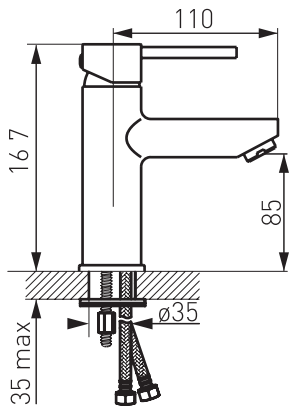


**BFO7P**

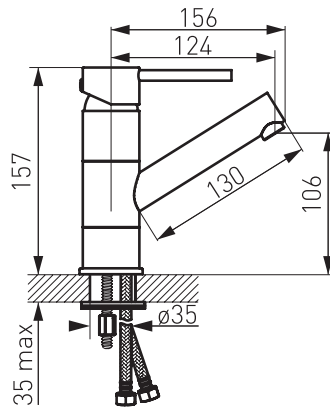




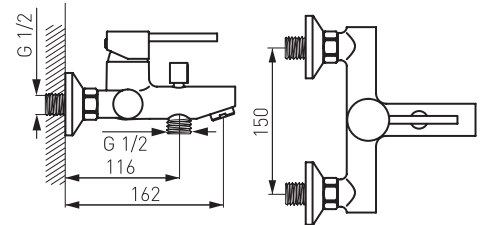
**BFI2**



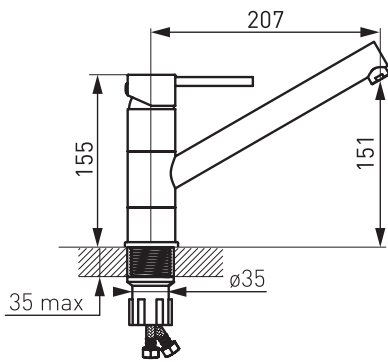
**BFI2A**



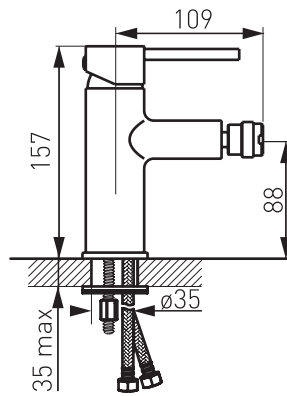
**BFI1**



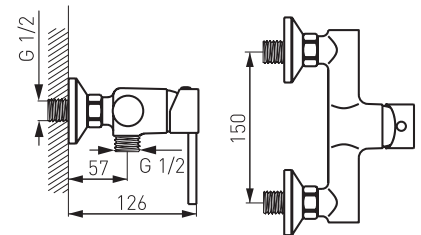
**BFI4**



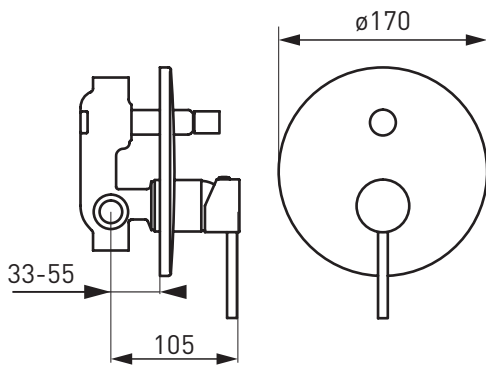
**BFI6**



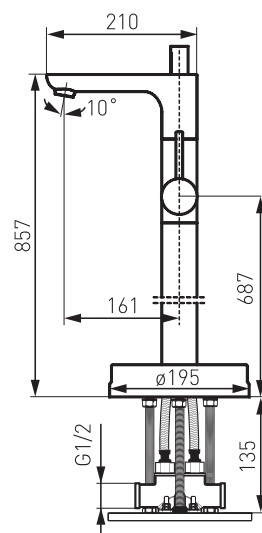
**BFI7**



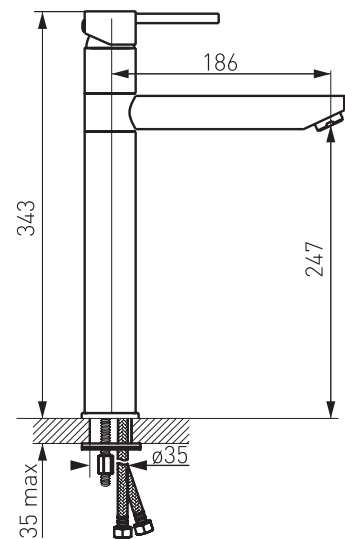
**BFI7P**



**BFI11F**



**BFI2L**





**BF12**  
Stojánková umyvadlová baterie  
Basin mixer

- Výška 167 mm, s uzávěrem výpusti click-clack.
- Height of body 167 mm, with click-clack waste.

Provedení	Finish	Kód/Code	Bez DPH (Kč)	S DPH (Kč)	Without VAT (€)	With VAT (€)
chrom	chrome	<b>BF12</b>	<b>1 569</b>	1 898	<b>62,76</b>	75,31



**BF16**  
Stojánková bidetová baterie  
Bidet mixer

- Baterie s uzávěrem výpusti 5/4".
- Mixer with 5/4" pop-up waste.

Provedení	Finish	Kód/Code	Bez DPH (Kč)	S DPH (Kč)	Without VAT (€)	With VAT (€)
chrom	chrome	<b>BF16</b>	<b>1 735</b>	2 099	<b>69,40</b>	83,28



**BF11**  
Vanová nástěnná baterie 150 mm  
Wall-mounted bath mixer 150 mm

- Baterie bez příslušenství.
- Mixer without accessories.

Provedení	Finish	Kód/Code	Bez DPH (Kč)	S DPH (Kč)	Without VAT (€)	With VAT (€)
chrom	chrome	<b>BF11</b>	<b>2 148</b>	2 599	<b>85,92</b>	103,10



**BF17P**  
Vanová a sprchová podomítková baterie s přepínačem  
Built-in bath and shower mixer with diverter

- Včetně podomítkového tělesa.
- Including concealed body.

Provedení	Finish	Kód/Code	Bez DPH (Kč)	S DPH (Kč)	Without VAT (€)	With VAT (€)
chrom	chrome	<b>BF17P</b>	<b>2 148</b>	2 599	<b>85,92</b>	103,10



**BF17**  
Sprchová nástěnná baterie 150 mm  
Wall-mounted shower mixer 150 mm

- Baterie bez příslušenství.
- Mixer without accessories.

Provedení	Finish	Kód/Code	Bez DPH (Kč)	S DPH (Kč)	Without VAT (€)	With VAT (€)
chrom	chrome	<b>BF17</b>	<b>1 735</b>	2 099	<b>69,40</b>	83,28



**BF14**  
**Stojánková dřezová baterie**  
**Sink mixer**

- Délka výtokového ramínka je 207 mm.
- Length of spout is 207 mm.

Provedení	Finish	Kód/Code	Bez DPH (Kč)	S DPH (Kč)	Without VAT (€)	With VAT (€)
chrom	chrome	<b>BF14</b>	<b>2 148</b>	2 599	<b>85,92</b>	103,10



**BF12A**  
**Stojánková umyvadlová a dřezová baterie**  
**Basin and sink mixer**

- Délka výtokového ramínka je 124 mm.
- Length of spout is 124 mm.

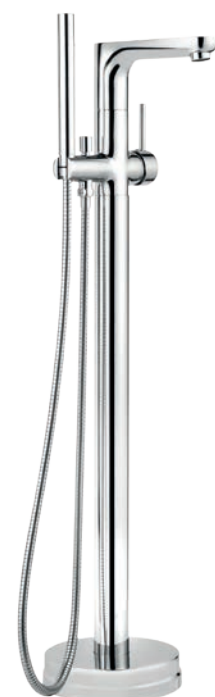
Provedení	Finish	Kód/Code	Bez DPH (Kč)	S DPH (Kč)	Without VAT (€)	With VAT (€)
chrom	chrome	<b>BF12A</b>	<b>1 735</b>	2 099	<b>69,40</b>	83,28



**BF12L**  
**Stojánková umyvadlová baterie**  
**Basin mixer**

- Výška baterie 343 mm. Otočné rameno. Délka výtokového ramínka je 186 mm.
- Height 343 mm. Length of spout is 186 mm.

Provedení	Finish	Kód/Code	Bez DPH (Kč)	S DPH (Kč)	Without VAT (€)	With VAT (€)
chrom	chrome	<b>BF12L</b>	<b>2 892</b>	3 499	<b>115,68</b>	138,82



**BF111F**  
**Vanová baterie stojící, s příslušenstvím**  
**Deck mounted bath mixer, with accessories**

- Vanová baterie stojící, včetně příslušenství, instalace do podlahy. Výška baterie 857 mm.
- Deck mounted bath mixer, including accessories, installation into the ground. Height 857 mm.

DODÁVÁNO VČETNĚ PODLAHOVÉ PŘIPOJOVACÍ SADY.  
SUPPLIED WITH FLOOR CONNECTION KIT.

Provedení	Finish	Kód/Code	Bez DPH (Kč)	S DPH (Kč)	Without VAT (€)	With VAT (€)
chrom	chrome	<b>BF111F</b>	<b>8 925</b>	10 799	<b>357,00</b>	428,40





**BAI2BR**

**Stojánková umyvadlová baterie**  
Basin mixer

- Baterie bez uzávěru výpusti. Výška baterie 165 mm.
- Mixer without pop-up waste. Height of the mixer 165 mm.

Provedení	Finish	Kód/Code	Bez DPH (Kč)	S DPH (Kč)	Without VAT (€)	With VAT (€)
bronz	bronze	<b>BAI2BR</b>	<b>1 817</b>	2 199	<b>72,68</b>	87,22



**BAI4BR**

**Stojánková dřezová baterie**  
Sink mixer

- Výška baterie 210 mm.
- Height of the mixer 210 mm.

Provedení	Finish	Kód/Code	Bez DPH (Kč)	S DPH (Kč)	Without VAT (€)	With VAT (€)
bronz	bronze	<b>BAI4BR</b>	<b>1 652</b>	1 999	<b>66,08</b>	79,30



**BAI11BR**

**Vanová nástěnná baterie 150 mm**  
Wall-mounted bath mixer 150 mm

- Baterie s příslušenstvím.
- Mixer with accessories.

Provedení	Finish	Kód/Code	Bez DPH (Kč)	S DPH (Kč)	Without VAT (€)	With VAT (€)
bronz	bronze	<b>BAI11BR</b>	<b>2 726</b>	3 298	<b>109,04</b>	130,85



**BAI7BR**

**Sprchová nástěnná baterie 150 mm**  
Wall-mounted shower mixer 150 mm

- Baterie bez příslušenství.
- Mixer without accessories.

Provedení	Finish	Kód/Code	Bez DPH (Kč)	S DPH (Kč)	Without VAT (€)	With VAT (€)
bronz	bronze	<b>BAI7BR</b>	<b>1 487</b>	1 799	<b>59,48</b>	71,38



### BAI5BR

#### Dřezová nebo umyvadlová nástěnná baterie 150 mm

Wall-mounted sink or basin mixer 150 mm

- Délka výtokového ramínka je 205 mm.
- Length of spout is 205 mm.

Provedení	Finish	Kód/Code	Bez DPH (Kč)	SDPH (Kč)	Without VAT (€)	With VAT (€)
bronz	bronze	<b>BAI5BR</b>	<b>1 569</b>	1 898	<b>62,76</b>	75,31



### BAI6BR

#### Stojánková bidetová baterie

Bidet mixer

- Baterie bez uzávěru výpusti.
- Mixer without pop-up waste.

Provedení	Finish	Kód/Code	Bez DPH (Kč)	SDPH (Kč)	Without VAT (€)	With VAT (€)
bronz	bronze	<b>BAI6BR</b>	<b>1 487</b>	1 799	<b>59,48</b>	71,38



### S285BR

#### Uzávěr výpusti

Water drain plug

- Pro umyvadlo s přepadem. Ovládáný tlakem na uzávěr
- For wash-basin with overflow. Operated by pressure on the plug.

Provedení	Finish	Kód/Code	Bez DPH (Kč)	SDPH (Kč)	Without VAT (€)	With VAT (€)
bronz	bronze	<b>S285BR</b>	<b>404</b>	489	<b>16,16</b>	19,39



### KITRETRO,46

#### Sprchová souprava

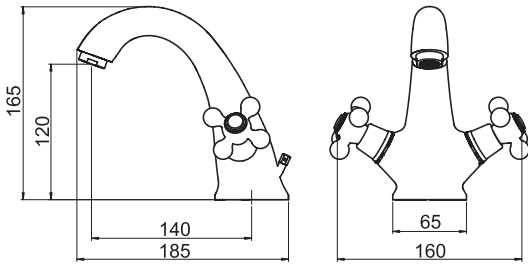
Shower set

- Souprava obsahuje 1 polohovou sprchovou růžici, posuvný držák sprchy délky 780 mm, kovovou hadici 150 cm. Průměr tyče 19 mm. Rozteč montážních otvorů cca 745 mm.
- The set includes 1-position shower head, adjustable shower holder, length 780 mm, metal hose 150 cm. Dia. 19 mm. Spacing of mounting holes 745 mm.

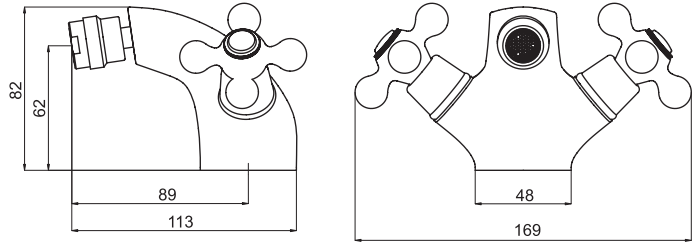
Provedení	Finish	Kód/Code	Bez DPH (Kč)	SDPH (Kč)	Without VAT (€)	With VAT (€)
bronz	bronze	<b>KITRETRO,46</b>	<b>1 487</b>	1 799	<b>59,48</b>	71,38



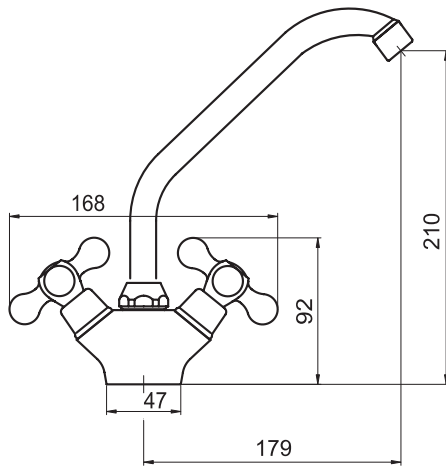
**BAI2BR**



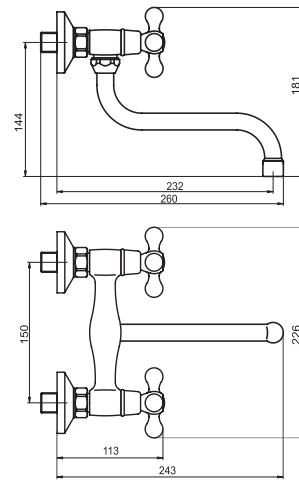
**BAI6BR**



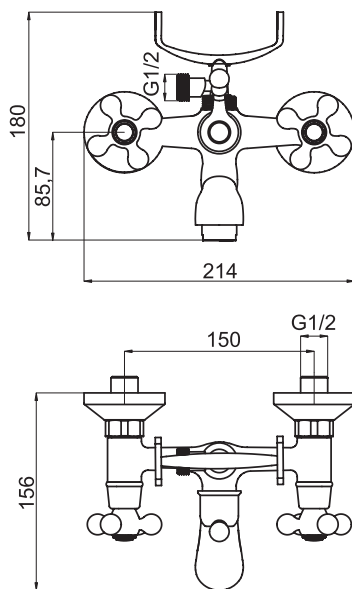
**BAI4BR**



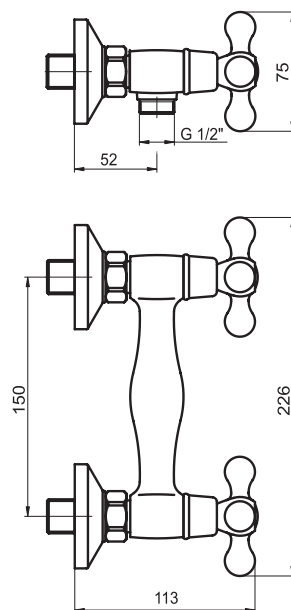
**BAI5BR**



**BAI11BR**



**BAI7BR**





**RAM0047**

**Rameno pro stojánkovou vanovou baterii**  
**Spout for bath mixer**

- Výtokové ramínko stojánkové vanové baterie. Délka ramínka je 140 mm, výška výtoku 60 mm.
- For deck mounted bath mixer, length 140 mm, flow height 60 mm.

Provedení	Finish	Kód/Code	Bez DPH (Kč)	SDPH (Kč)	Without VAT (€)	With VAT (€)
chrom	chrome	<b>RAM0047,0</b>	<b>1 735</b>	2 099	<b>69,40</b>	83,28



**RAM0045**

**Rameno pro stojánkovou vanovou baterii**  
**Spout for bath mixer**

- Výtokové ramínko stojánkové vanové baterie. Délka ramínka je 250 mm, výška výtoku 110 mm.
- For deck mounted bath mixer, length 250 mm, flow height 110 mm.

Provedení	Finish	Kód/Code	Bez DPH (Kč)	SDPH (Kč)	Without VAT (€)	With VAT (€)
chrom	chrome	<b>RAM0045,0</b>	<b>1 735</b>	2 099	<b>69,40</b>	83,28



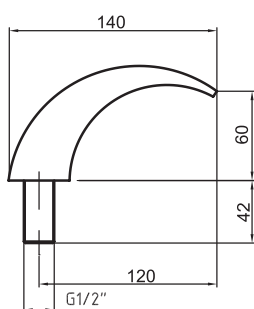
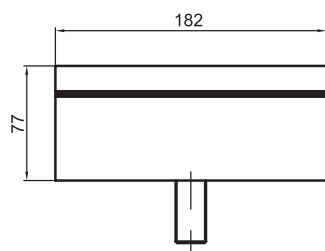
**RAM173**

**Nástěnné výtokové ramínko k podomítkovým bateriím**  
**Wall-mounted spout for built-in mixers**

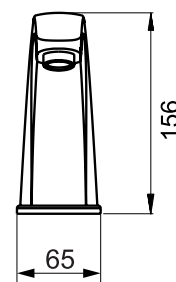
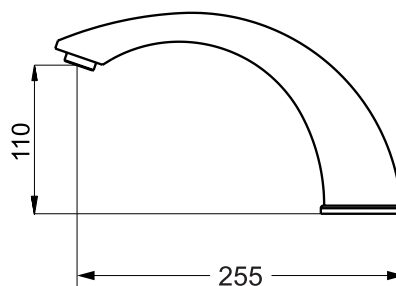
- Délka výtokového ramínka 173 mm. Připojení 1/2" vnitřní závit.
- The length of the spout is 173 mm. 1/2" connection, internal thread.

Provedení	Finish	Kód/Code	Bez DPH (Kč)	SDPH (Kč)	Without VAT (€)	With VAT (€)
chrom	chrome	<b>RAM173,0</b>	<b>892</b>	1 079	<b>35,68</b>	42,82

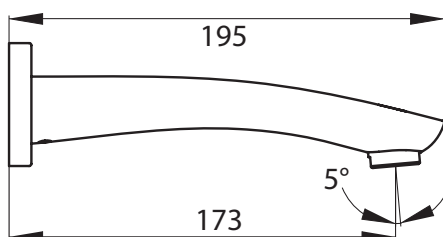
**RAM0047**



**RAM0045**



**RAM173**





2862/1,0 Sprchová baterie  
65585,4 Sprchová polička



# AQUAMAT • AQUALIGHT AQUASAVE



## TERMOSTATICKÉ VODOVODNÍ BATERIE

Technicky dokonalé série termostatických vodovodních baterií AQUALIGHT, AQUAMAT a AQUASAVE jsou určeny především pro zákazníky, kteří hledají bezpečnou vodovodní baterii spojenou s mimořádným komfortem ovládání. Termostatické baterie automaticky regulují teplotní výkyvy vody a současně udrží stálou teplotu vody. Vyznačují se pohodlností obsluhy a líbivým designem, který zaujme svou čistou linií. Nabízeny jsou v provedení chrom s roztečí 120 a 150 mm. Pro delší životnost baterie a komfort užívání doporučujeme montáž vodovodního filtru.  
Prodloužená záruka - až 7 let na kartuši.

## THERMOSTATIC MIXERS

Technically flawless series of thermostatic mixers AQUALIGHT, AQUAMAT and AQUASAVE are determinate especially to customers that are looking for safe mixers with extraordinary operating comfort. Thermostatic mixers automatically regulate temperature swing of water and in the same time keep the water temperature stable. They are characterized by easy usage and eye-taking design which holds the interest by its clean line. They are offered in colour finish chrome with spacing 120 and 150 mm. We recommend mounting of plumbing filter for longer working life and more comfortable usage. The guarantee period takes 7 years to cartridge.



**2520/1****Vanová nástěnná baterie 150 mm**  
Wall-mounted bath mixer 150 mm

- Baterie bez příslušenství.
- Mixer without accessories.

Provedení	Finish	Kód/Code	Bez DPH (Kč)	S DPH (Kč)	Without VAT (€)	With VAT (€)
chrom	chrome	<b>2520/1,0</b>	<b>2 974</b>	3 599	<b>118,96</b>	142,75

**2560/1****Sprchová nástěnná baterie 150 mm**  
Wall-mounted shower mixer 150 mm

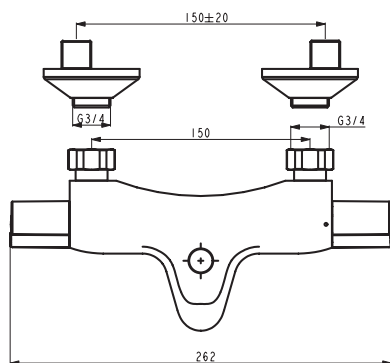
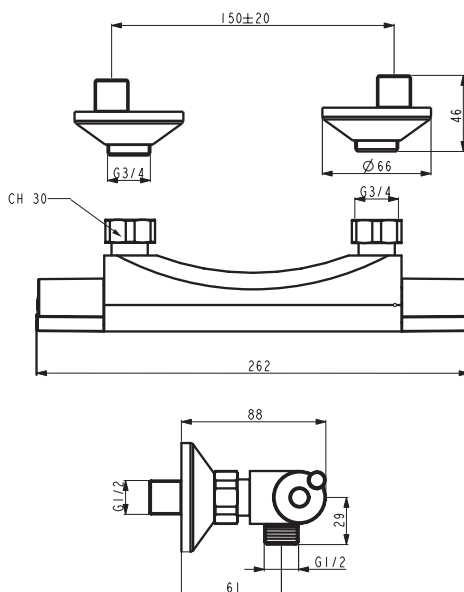
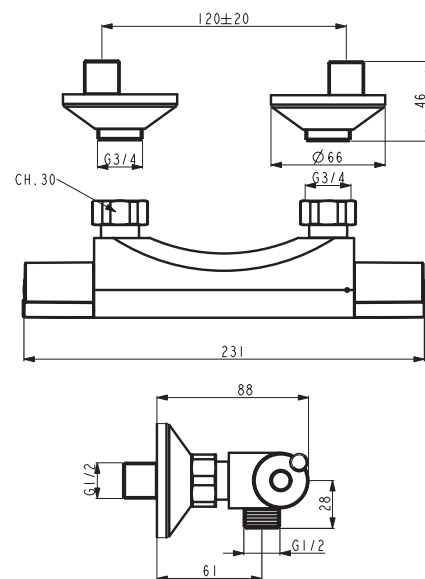
- Baterie bez příslušenství.
- Mixer without accessories.

Provedení	Finish	Kód/Code	Bez DPH (Kč)	S DPH (Kč)	Without VAT (€)	With VAT (€)
chrom	chrome	<b>2560/1,0</b>	<b>1 983</b>	2 399	<b>79,32</b>	95,18

**2564/1****Sprchová nástěnná baterie 120 mm**  
Wall-mounted shower mixer 120 mm

- Baterie bez příslušenství.
- Mixer without accessories.

Provedení	Finish	Kód/Code	Bez DPH (Kč)	S DPH (Kč)	Without VAT (€)	With VAT (€)
chrom	chrome	<b>2564/1,0</b>	<b>2 313</b>	2 799	<b>92,52</b>	111,02

**2520****2560****2564**



### 2601 Stojánková umyvadlová baterie Basin mixer

- Baterie s uzávěrem výpusti 5/4".
- Mixer with 5/4" pop-up waste.

Provedení	Finish	Kód/Code	Bez DPH (Kč)	S DPH (Kč)	Without VAT (€)	With VAT (€)
chrom	chrome	2601,0	4 462	5 399	178,48	214,18



### 2611 Stojánková bidetová baterie Bidet mixer

- Baterie s uzávěrem výpusti 5/4".
- Mixer with 5/4" pop-up waste, to be mounted on a bidet with a single assembly hole.

Provedení	Finish	Kód/Code	Bez DPH (Kč)	S DPH (Kč)	Without VAT (€)	With VAT (€)
chrom	chrome	2611,0	4 462	5 399	178,48	214,18



### 2620/1 Vanová nástěnná baterie 150 mm Wall-mounted bath mixer 150 mm

- Baterie bez příslušenství.
- Mixer without accessories.

Provedení	Finish	Kód/Code	Bez DPH (Kč)	S DPH (Kč)	Without VAT (€)	With VAT (€)
chrom	chrome	2620/1,0	3 966	4 799	158,64	190,37



### 2613 Stojánková dřezová baterie Sink mixer

Provedení	Finish	Kód/Code	Bez DPH (Kč)	S DPH (Kč)	Without VAT (€)	With VAT (€)
chrom	chrome	2613,0	4 462	5 399	178,48	214,18



### 2650 Sprchová podomítková baterie Built-in shower mixer

- Včetně podomítkového tělesa.
- Including concealed body.

Provedení	Finish	Kód/Code	Bez DPH (Kč)	S DPH (Kč)	Without VAT (€)	With VAT (€)
chrom	chrome	2650,0	6 941	8 399	277,64	333,17



### 2651 Podomítkový termostat Built-in thermostat

- Včetně podomítkového tělesa.
- Including concealed body.

Provedení	Finish	Kód/Code	Bez DPH (Kč)	S DPH (Kč)	Without VAT (€)	With VAT (€)
chrom	chrome	2651,0	5 288	6 398	211,52	253,82



**2650R****Sprchová podomítková baterie s přepínačem**  
**Built-in shower mixer with diverter**

- Včetně podomítkového tělesa. S 2cestným ventilem.
- Including concealed body. With a two-way valve.

Provedení	Finish	Kód/Code	Bez DPH (Kč)	SDPH (Kč)	Without VAT (€)	With VAT (€)
chrom	chrome	<b>2650R,0</b>	<b>7 933</b>	9 599	<b>317,32</b>	380,78

**2650RX****Sprchová podomítková baterie s přepínačem**  
**Built-in shower mixer with diverter**

- Včetně podomítkového tělesa. S 3cestným ventilem.
- Including concealed body. With a three-way valve.

Provedení	Finish	Kód/Code	Bez DPH (Kč)	SDPH (Kč)	Without VAT (€)	With VAT (€)
chrom	chrome	<b>2650RX,0</b>	<b>7 933</b>	9 599	<b>317,32</b>	380,78

**2661/1****Sprchová nástěnná baterie 150 mm s horním vývodem**  
**Wall-mounted shower mixer 150 mm**

- Baterie s horním vývodem bez příslušenství. Součástí je přechodka 1/2" x 3/4".
- Mixer with upper outlet, without accessories. Reducer 1/2"x3/4" is included.

Vhodné pro sety - viz tabulka na straně 282.  
Suitable - see page 282.

Provedení	Finish	Kód/Code	Bez DPH (Kč)	SDPH (Kč)	Without VAT (€)	With VAT (€)
chrom	chrome	<b>2661/1,0</b>	<b>2 974</b>	3 599	<b>118,96</b>	142,75

**2660/1****Sprchová nástěnná baterie 150 mm**  
**Wall-mounted shower mixer 150 mm**

- Baterie bez příslušenství.
- Mixer without accessories.

Provedení	Finish	Kód/Code	Bez DPH (Kč)	SDPH (Kč)	Without VAT (€)	With VAT (€)
chrom	chrome	<b>2660/1,0</b>	<b>2 974</b>	3 599	<b>118,96</b>	142,75

**2664/1****Sprchová nástěnná baterie 120 mm**  
**Wall-mounted shower mixer 120 mm**

- Baterie bez příslušenství.
- Mixer without accessories.

Provedení	Finish	Kód/Code	Bez DPH (Kč)	SDPH (Kč)	Without VAT (€)	With VAT (€)
chrom	chrome	<b>2664/1,0</b>	<b>2 974</b>	3 599	<b>118,96</b>	142,75





**SADA2661**

**Sprchová souprava včetně termostatické baterie**  
**Shower set including thermostatic mixer**

**A:** 1 070–1 260 mm  
**B:** 50–80 mm

- Výška sady včetně baterie 1 070–1 260 mm. 3polohová úsporná růžice. Průměr hlavové sprchy 230 mm. Délka sprchové hadice 150 cm.
- The height of the set including the mixer is 1 070–1 260 mm. 3-function water save shower head. Dimension of fixed shower head 230 mm. Length of shower hose 150 cm.

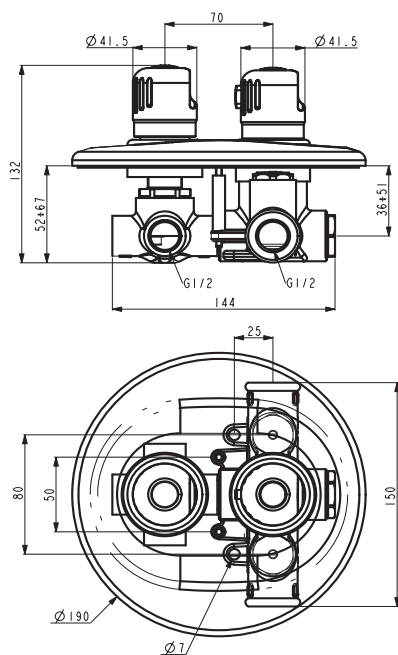
Sada obsahuje:  
 Set consists of:  
 SET068,0  
 2661/1,0

Provedení	Finish	Kód/Code	Bez DPH (Kč)	S DPH (Kč)	Without VAT (€)	With VAT (€)
chrom	chrome	<b>SADA2661</b>	<b>6 611</b>	7 999	<b>264,44</b>	317,33

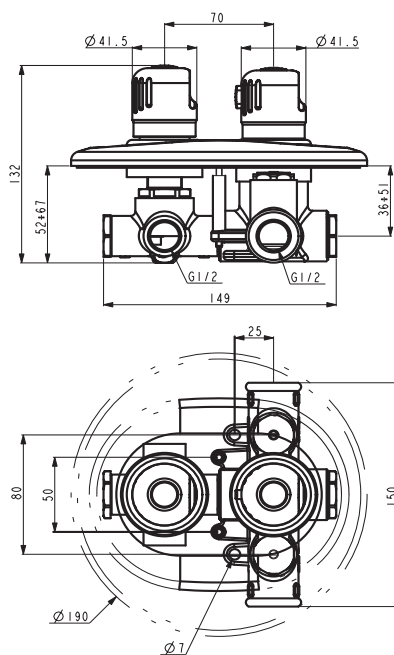
AQUAMAT



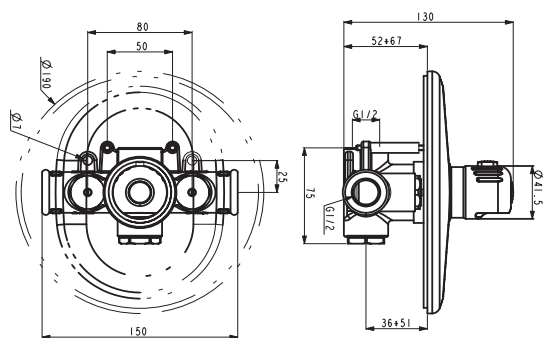
**2650RX**



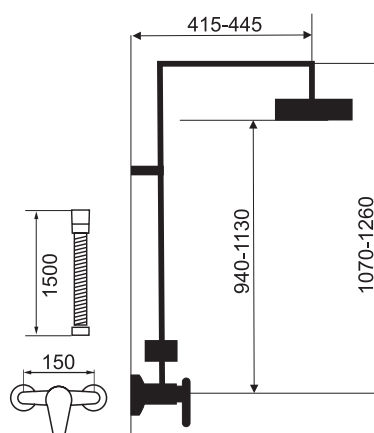
**2650R**



**2651**

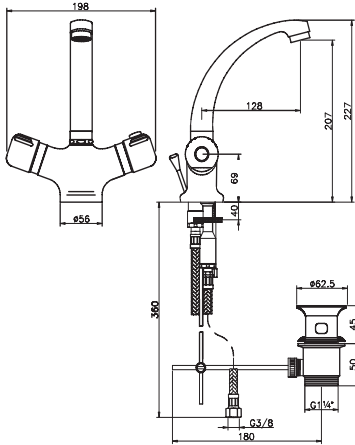


**SADA2661**

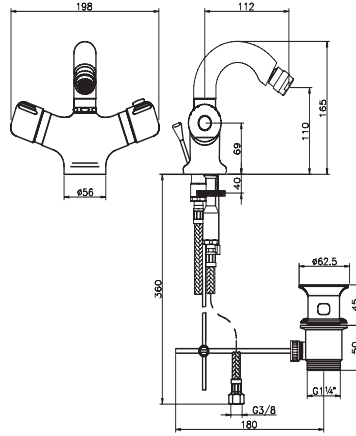




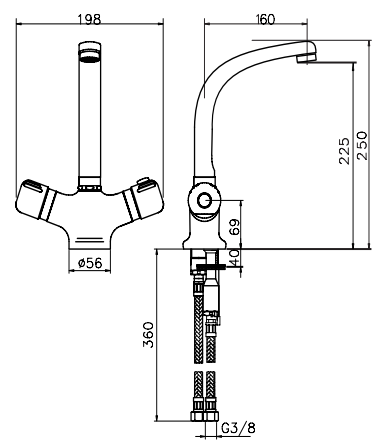
2601



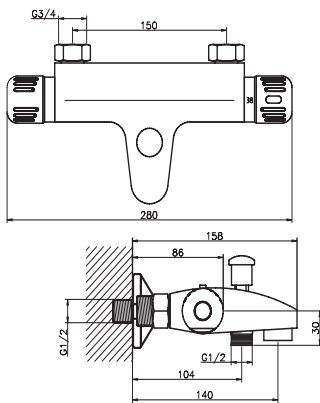
2611



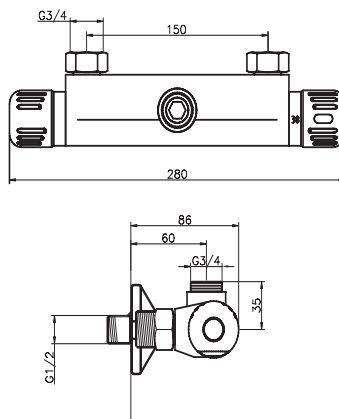
2613



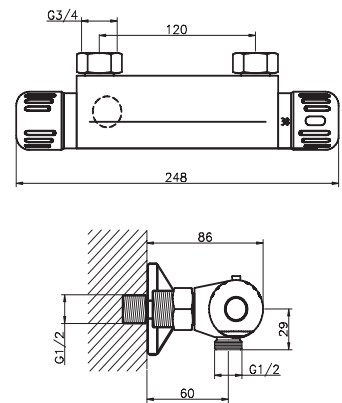
2620



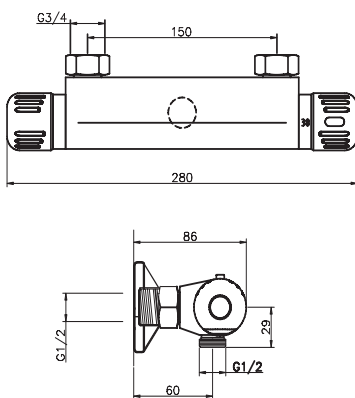
2661



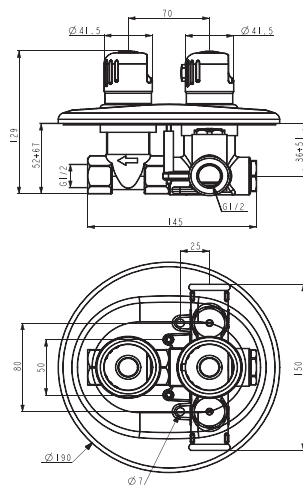
2664



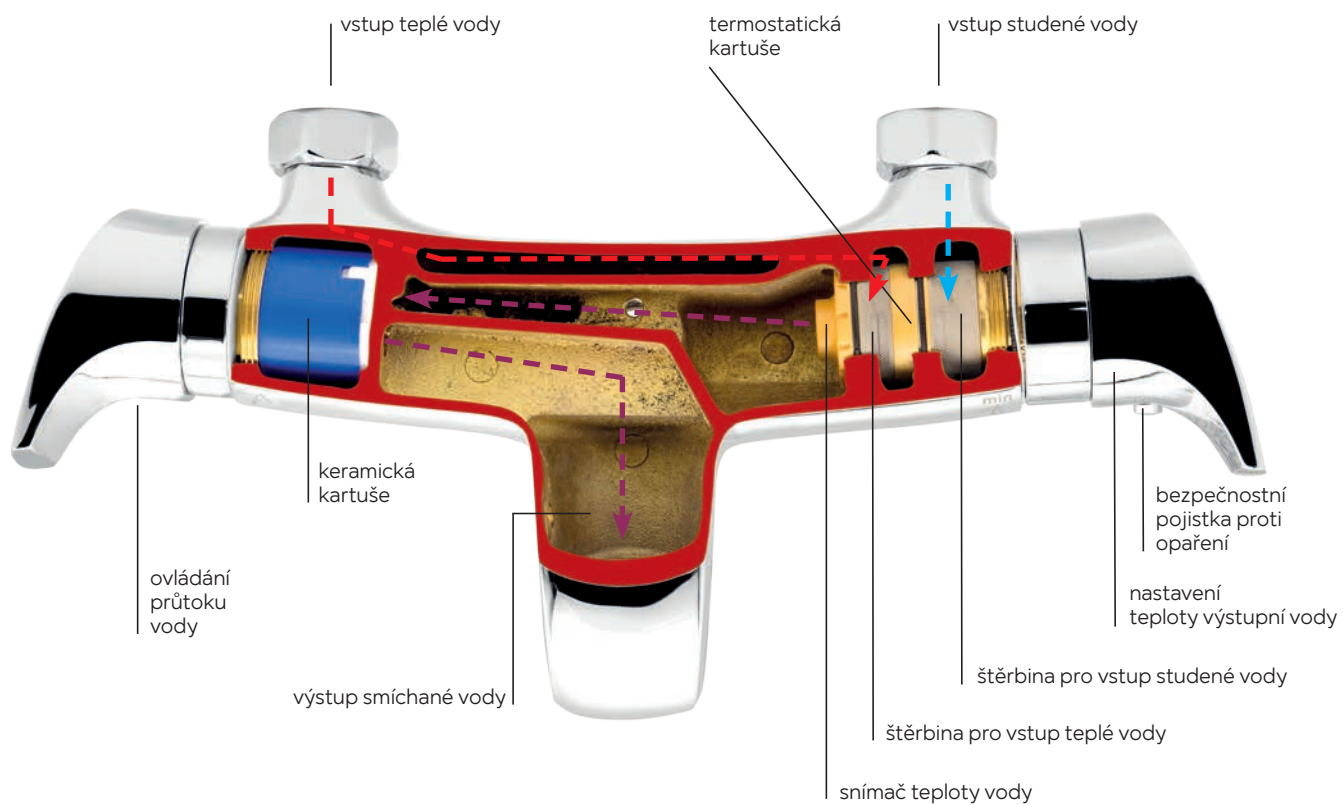
2660



2650



## ŘEZ TERMOSTATICKOU BATERIÍ METALIA 57



**TERMOSTATICKÉ BATERIE METALIA 57**  
 Termostatické baterie Metalia 57 najdete na str. 55.



**TERMOSTATICKÉ BATERIE METALIA 58**  
 Termostatické baterie Metalia 58 najdete na str. 42.



**2820/1****Vanová nástěnná baterie 150 mm**  
**Wall-mounted bath mixer 150 mm**

- Baterie bez příslušenství.
- Mixer without accessories.

Provedení	Finish	Kód/Code	Bez DPH (Kč)	SDPH (Kč)	Without VAT (€)	With VAT (€)
chrom	chrome	<b>2820/1,0</b>	<b>6 941</b>	8 399	<b>277,64</b>	333,17

**2850R****Sprchová podomítková baterie s přepínačem**  
**Built-in shower mixer with diverter**

- Včetně podomítkového tělesa. S 2cestným ventilem.
- Including concealed body. With a two-way valve.

Provedení	Finish	Kód/Code	Bez DPH (Kč)	SDPH (Kč)	Without VAT (€)	With VAT (€)
chrom	chrome	<b>2850R,0</b>	<b>9 090</b>	10 999	<b>363,60</b>	436,32

**2860/1****Sprchová nástěnná baterie 150 mm**  
**Wall-mounted shower mixer 150 mm**

- Baterie bez příslušenství.
- Mixer without accessories.

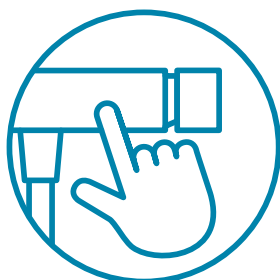
Provedení	Finish	Kód/Code	Bez DPH (Kč)	SDPH (Kč)	Without VAT (€)	With VAT (€)
chrom	chrome	<b>2860/1,0</b>	<b>4 875</b>	5 899	<b>195,00</b>	234,00

**2862/1****Sprchová nástěnná baterie 150 mm**  
**Wall-mounted shower mixer 150 mm**

- Baterie s horním a dolním samostatně uzavíratelným vývodem bez příslušenství. Součástí je přechodka 1/2" x 3/4".
- With upper and lower outlet, without accessories. Reducer 1/2"x3/4" is included.

Vhodné k setům - viz tabulka na straně 282.  
Suitable - see page 282.

Provedení	Finish	Kód/Code	Bez DPH (Kč)	SDPH (Kč)	Without VAT (€)	With VAT (€)
chrom	chrome	<b>2862/1,0</b>	<b>5 867</b>	7 099	<b>234,68</b>	281,62



U nástěnných baterií Aquasave se ovládání teploty provádí levou rukojetí, ovládání průtoku rukojetí pravou. Výhodou tohoto uspořádání je kratší vzdálenost přívodu teplé vody k termostatu a tedy menší ohřev povrchu baterie.

At the wall-mounted mixers Aquasave the temperature control is done by the left handle, the flow control by the right handle. The advantage of this layout is the shorter distance from the income of the warm water to the thermostat and thus smaller warming of the mixer surface.





**SET069/TER**

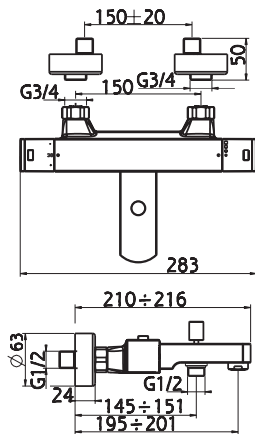
**Sprchová souprava + sprchová baterie s horním vývodem 2862/1,0**  
Shower set + shower mixer with upper outlet 2862/1,0

**A:** 60–1 160 mm  
**B:** 50–80 mm

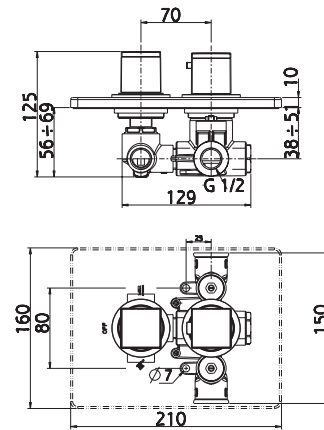
- Rozměr hlavové sprchy 280 x 280 mm. Délka sprchové hadice 150 cm. 3polohová úsporná sprchová růžice.
- Dimension of fixed shower head 280 x 280 mm. Length of shower hose 150 cm. 3-function water save shower head.

Provedení	Finish	Kód/Code	Bez DPH (Kč)	S DPH (Kč)	Without VAT (€)	With VAT (€)
chrom	chrome	<b>SET069/TER,0</b>	<b>9 090</b>	10 999	<b>363,60</b>	436,32

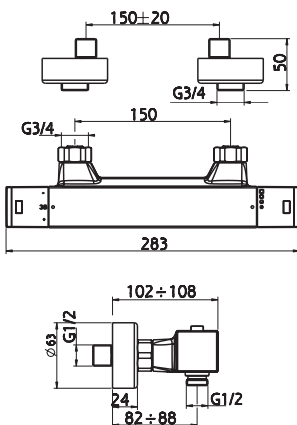
**2820**



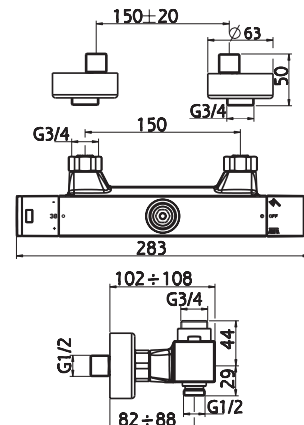
**2850R**



**2860**



**2862**





**38001/1,5** Stojánková umyvadlová baterie  
**66655,5** Dávkovač mýdla



## KONCEPTY MODERNÍ KOUPELNY

Chceme vám tímto katalogem KONCEPTY MODERNÍ KOUPELNY představit ty nejmodernější designové trendy v oblasti vybavení koupelen. Současnost koupelny je osobitost a originalita. Vyjádřete své emoce tvarem, stylem či barevností.

## THE MODERN BATHROOM CONCEPTS

We want to introduce you this catalog of THE MODERN BATHROOM CONCEPTS - the most modern design trends in the bathroom equipment market. The present of the bathroom is a speciality and originality. Express your emotions in shape, style or color.

# NOBLESS TINA

Designová řada vodovodních baterií



**Umyvadlová baterie**  
bez výpusti, výška 148 mm  
**38001/1,5**  
2 065 Kč (82,60 €) bez DPH  
2 499 Kč (99,12 €) s DPH



**Umyvadlová baterie**  
s výpustí click-clack,  
výška 148 mm  
**38003,5**  
2 313 Kč (92,52 €) bez DPH  
2 799 Kč (111,02 €) s DPH



**Bidetová baterie**  
s výpustí click-clack  
**38011,5**  
2 313 Kč (92,52 €) bez DPH  
2 799 Kč (111,02 €) s DPH



**Sprchová baterie**  
bez příslušenství, rozteč 150 mm  
**38062/1,5**  
2 478 Kč (99,12 €) bez DPH  
2 998 Kč (118,94 €) s DPH

KONCEPT



**Sprchová baterie**  
bez příslušenství, rozteč 150 mm  
**38061/1,5**  
2 478 Kč (99,12 €) bez DPH  
2 998 Kč (118,94 €) s DPH



**Vanová baterie**  
bez příslušenství, rozteč 150 mm  
keramický přepínač  
**38020/1,5**  
3 222 Kč (128,88 €) bez DPH  
3 899 Kč (154,66 €) s DPH



**Dřezová baterie**  
výška 280,5 mm  
délka ramínka 210 mm  
**38714,5**  
3 470 Kč (138,80 €) bez DPH  
4 199 Kč (166,56 €) s DPH



**Stojánková umyvadlová baterie**  
bez výpusti, výška 253 mm  
**38501/1,5**  
3 057 Kč (122,28 €) bez DPH  
3 699 Kč (146,74 €) s DPH



**Stojánková umyvadlová baterie**  
s výpustí click-clack,  
výška 253 mm  
**38503,5**  
3 305 Kč (132,20 €) bez DPH  
3 999 Kč (158,64 €) s DPH



**Umyvadlová nástěnná  
podomítková baterie**  
**38200,5**  
3 305 Kč (132,20 €) bez DPH  
3 999 Kč (158,64 €) s DPH



**Podomítková baterie s boxem,  
2 vývody, keramický přepínač**  
**BOX38051R,5**  
4 049 Kč (161,96 €) bez DPH  
4 899 Kč (194,35 €) s DPH



**Podomítková baterie s boxem,  
3 vývody, keramický přepínač**  
**BOX38051RX,5**  
4 131 Kč (165,24 €) bez DPH  
4 999 Kč (198,29 €) s DPH



**Uzávěr výpusti click-clack**  
s černou keramickou zátkou,  
pro umyvadla s přepadem  
**S288PPCB**  
297 Kč (11,88 €) bez DPH  
359 Kč (14,26 €) s DPH



**Uzávěr výpusti click-clack**  
černý matný,  
pro umyvadla s přepadem  
**S285-BL-B**  
396 Kč (15,84 €) bez DPH  
479 Kč (19,01 €) s DPH



**Uzávěr výpusti click-clack**  
černý matný,  
pro umyvadla bez přepadu  
**S285B-BL-B**  
396 Kč (15,84 €) bez DPH  
479 Kč (19,01 €) s DPH



**Sifon umyvadlový**  
černý matný, celokovový  
**S282-BL**  
792 Kč (31,68 €) bez DPH  
958 Kč (38,02 €) s DPH

## NOBLESS EGO



Stojánková umyvadlová baterie

**43001/1,5**1 486 Kč (59,44 €) bez DPH  
1 798 Kč (71,33 €) s DPH

Stojánková umyvadlová baterie

**43003,5**1 735 Kč (69,40 €) bez DPH  
2 099 Kč (83,28 €) s DPH

Stojánková bidetová baterie

**43011,5**1 652 Kč (66,08 €) bez DPH  
1 999 Kč (79,30 €) s DPH

Vanová nástěnná baterie 150 mm

**43020/1,5**1 817 Kč (72,68 €) bez DPH  
2 199 Kč (87,22 €) s DPH

Sprchová nástěnná baterie 150 mm

**43061/1,5**1 569 Kč (62,76 €) bez DPH  
1 898 Kč (75,31 €) s DPH

Stojánková umyvadlová baterie

**43501/1,5**2 478 Kč (99,12 €) bez DPH  
2 998 Kč (118,94 €) s DPH

Stojánková umyvadlová baterie s výpustí, výška 285 mm

**43503,5**2 726 Kč (109,04 €) bez DPH  
3 298 Kč (130,85 €) s DPH

## METALIA 58



Stojánková umyvadlová baterie

**58001/1,5**2 065 Kč (82,60 €) bez DPH  
2 499 Kč (99,12 €) s DPH

Stojánková umyvadlová baterie

**58003,5**2 396 Kč (95,84 €) bez DPH  
2 899 Kč (115,01 €) s DPH

Stojánková bidetová baterie

**58011,5**2 396 Kč (95,84 €) bez DPH  
2 899 Kč (115,01 €) s DPH

Vanová nástěnná baterie 150 mm, keramický přepínač

**58020/1,5**3 140 Kč (125,60 €) bez DPH  
3 799 Kč (150,72 €) s DPH

Sprchová nástěnná baterie 150 mm

**58061/1,5**2 478 Kč (99,12 €) bez DPH  
2 998 Kč (118,94 €) s DPH

Sprchová nástěnná baterie 150 mm s horním vývodem

**58062/1,5**2 478 Kč (99,12 €) bez DPH  
2 998 Kč (118,94 €) s DPH

Stojánková umyvadlová baterie bez výpustí, výška 257 mm

**58501/1,5**2 974 Kč (118,96 €) bez DPH  
3 599 Kč (142,75 €) s DPH

Stojánková umyvadlová baterie s výpustí, výška 257 mm

**58503,5**3 305 Kč (132,20 €) bez DPH  
3 999 Kč (158,64 €) s DPH

## METALIA 58



Umyvadlová nástěnná  
podomítková baterie

**58200,5**

3 553 Kč (142,12 €) bez DPH  
4 299 Kč (170,54 €) s DPH

Stojánková dřezová  
baterie

**58714,5**

3 553 Kč (142,12 €) bez DPH  
4 299 Kč (170,54 €) s DPH

Podomítková baterie s boxem,  
2 vývody, keramický přepínač

**BOX58051R,5**

4 462 Kč (178,48 €) bez DPH  
5 399 Kč (214,18 €) s DPH

Podomítková baterie s boxem,  
3 vývody, keramický přepínač

**BOX58051RX,5**

4 627 Kč (185,08 €) bez DPH  
5 599 Kč (222,10 €) s DPH

KONCEPT

## FERRO KUCHYŇSKÁ BATERIE



Stojánková dřezová baterie  
s elastickým ramenem

**70710,5**

1 652 Kč (66,08 €) bez DPH  
1 999 Kč (79,30 €) s DPH

## TITANIA NATY



Držák kartáčků a pasty, sklo

**66606,5**454 Kč (18,16 €) bez DPH  
549 Kč (21,79 €) s DPH

Dávkovač mýdla, sklo

**66655,5**578 Kč (23,12 €) bez DPH  
699 Kč (27,74 €) s DPH

WC štětka

**66633,5**702 Kč (28,08 €) bez DPH  
849 Kč (33,70 €) s DPH

Věšák

**66609,5**222 Kč (8,88 €) bez DPH  
269 Kč (10,66 €) s DPH

Závěs toaletního papíru

**66610,5**454 Kč (18,16 €) bez DPH  
549 Kč (21,79 €) s DPH

Držák ručníků 45 cm

**66627,5**702 Kč (28,08 €) bez DPH  
849 Kč (33,70 €) s DPH

Držák ručníků 59 cm

**66628,5**743 Kč (29,72 €) bez DPH  
899 Kč (35,66 €) s DPH

Polička se zábradlím, 52 cm

**66653,5**619 Kč (24,76 €) bez DPH  
749 Kč (29,71 €) s DPH

KONCEPT

## FERRO GRETA BLACK



Mýdlenka

**AGR02BL**363 Kč (14,52 €) bez DPH  
439 Kč (17,42 €) s DPH

Držák kartáčků

**AGR03BL**363 Kč (14,52 €) bez DPH  
439 Kč (17,42 €) s DPH

Háček

**AGR05BL**247 Kč (9,88 €) bez DPH  
299 Kč (11,86 €) s DPH

Dávkovač mýdla

**AGR34BL**495 Kč (19,80 €) bez DPH  
599 Kč (23,76 €) s DPH

Závěs toaletního papíru

**AGR33BL**454 Kč (18,16 €) bez DPH  
549 Kč (21,79 €) s DPH

Držák ručníků 60 cm

**AGR09BL**660 Kč (26,40 €) bez DPH  
799 Kč (31,68 €) s DPH

Dvojitý držák ručníků 60 cm

**AGR10BL**826 Kč (33,04 €) bez DPH  
999 Kč (39,65 €) s DPH

Držák ručníků

**AGR11BL**578 Kč (23,12 €) bez DPH  
699 Kč (27,74 €) s DPH

Dvojháček

**AGR06BL**297 Kč (11,88 €) bez DPH  
359 Kč (14,26 €) s DPH

WC štětka

**AGR14BL**660 Kč (26,40 €) bez DPH  
799 Kč (31,68 €) s DPH

## SPRCHOVÝ PROGRAM



**Sprchová růžice**  
3 polohy  
**RU/869,5**  
222 Kč (8,88 €) bez DPH  
269 Kč (10,66 €) s DPH



**Sprchová růžice**  
1 poloha  
**RU/130,5**  
189 Kč (7,56 €) bez DPH  
229 Kč (9,07 €) s DPH



**Sprchová růžice**  
3 polohy  
**RU/201,5**  
454 Kč (18,16 €) bez DPH  
549 Kč (21,79 €) s DPH



**Sprchová růžice**  
3 polohy  
**RU/910,5**  
206 Kč (8,24 €) bez DPH  
249 Kč (9,89 €) s DPH



**Sprchová růžice**  
3 polohy  
**RU/920,5**  
330 Kč (13,20 €) bez DPH  
399 Kč (15,84 €) s DPH



**Pevná sprcha**  
Ø 250 mm  
**RUP/250,5**  
1 073 Kč (42,92 €) bez DPH  
1 298 Kč (51,50 €) s DPH



**Pevná sprcha**  
250 x 250 mm  
**RUP/251,5**  
1 073 Kč (42,92 €) bez DPH  
1 298 Kč (51,50 €) s DPH



**Pevná sprcha**  
200 x 200 mm  
**RUP/199,5**  
702 Kč (28,08 €) bez DPH  
849 Kč (33,70 €) s DPH



**Pevná sprcha**  
Ø 200 mm  
**RUP/200,5**  
702 Kč (28,08 €) bez DPH  
849 Kč (33,70 €) s DPH



**Pevná sprcha**  
230 x 230 mm  
**RUP/580,5**  
826 Kč (33,04 €) bez DPH  
999 Kč (39,65 €) s DPH



**Sprchová minisouprava**  
obsahuje držák, růžici a hadici  
**MINI869,5**  
371 Kč (14,84 €) bez DPH  
449 Kč (17,81 €) s DPH



**Sprchová minisouprava 201**  
obsahuje držák, růžici a hadici  
**MINI201,5**  
784 Kč (31,36 €) bez DPH  
949 Kč (37,63 €) s DPH



**Sprchová hadice**  
plast, nepřekrucující, 150 cm  
**BLACK/150,5**  
222 Kč (8,88 €) bez DPH  
269 Kč (10,66 €) s DPH



**Plastová sprchová hadice**  
nepřekrucující, 150 cm  
**NOVAFLEX/150,5**  
454 Kč (18,16 €) bez DPH  
549 Kč (21,79 €) s DPH



**Stěnový vývod sprchy**  
kovový  
**D/STENAA1,5**  
569 Kč (22,76 €) bez DPH  
688 Kč (27,31 €) s DPH



**Otočný držák sprchy**  
**D/MULTI1,5**  
164 Kč (6,56 €) bez DPH  
198 Kč (7,87 €) s DPH





NEW

**Držák sprchy**  
plast

**D/CUBE,5**

73 Kč (2,92 €) bez DPH  
88 Kč (3,50 €) s DPH  
dostupnost 6/2024



**Kovový držák sprchy  
s vývodem**

**D/KVADRO,5**

578 Kč (23,12 €) bez DPH  
699 Kč (27,74 €) s DPH



**Rameno pevné sprchy**  
délka 350 mm

**RAM350,5**

1 073 Kč (42,92 €) bez DPH  
1 298 Kč (51,50 €) s DPH



**Rameno pevné sprchy**  
délka 400 mm

**RAM405,5**

908 Kč (36,32 €) bez DPH  
1 099 Kč (43,58 €) s DPH



**Sprchový set + baterie TINA 38062**

B: 60–80 mm  
výška 1 125 mm  
keramický přepínač

**SET042/38,5**

**4 545 Kč (181,80 €) bez DPH**  
5 499 Kč (218,16 €) s DPH



**Sprchový set + baterie TINA 38062**

B: 60–80 mm  
výška 1 125 mm  
keramický přepínač

**SET043/38,5**

**4 545 Kč (181,80 €) bez DPH**  
5 499 Kč (218,16 €) s DPH



**Sprchový set**

obsahuje tyč, růžici a hadici  
A: 1 035–1 225 mm  
B: 50–80 mm

**SET071/58,5**

**7 437 Kč (297,48 €) bez DPH**  
8 999 Kč (356,98 €) s DPH



**Sprchový set k nástěnné sprchové nebo vanové baterii**  
výška 830–1 275 mm

**SET033,5**

**3 718 Kč (148,72 €) bez DPH**  
4 499 Kč (178,46 €) s DPH



**Sprchový set k nástěnné sprchové nebo vanové baterii**  
výška 890–1 300 mm

**SET032,5**

**2 892 Kč (115,68 €) bez DPH**  
3 499 Kč (138,82 €) s DPH



**Sprchový set k nástěnné sprchové nebo vanové baterii**  
výška 1 125 mm  
B: 60–80 mm

**SET042,5**

**2 561 Kč (102,44 €) bez DPH**  
3 099 Kč (122,93 €) s DPH





### Sprchový set k nástěnné sprchové nebo vanové baterii

výška 1 125 mm  
B: 60–80 mm

**SET043,5**

**2 561 Kč (102,44 €) bez DPH**  
3 099 Kč (122,93 €) s DPH



### Sprchový set k nástěnné sprchové nebo vanové baterii

A: 1 035–1 225 mm  
B: 50–80 mm

**SET071,5**

**5 454 Kč (218,16 €) bez DPH**  
6 599 Kč (261,79 €) s DPH



### Sprchová souprava

obsahuje tyč, růžici a hadici  
výška 780 mm

**KIT201,5**

**1 404 Kč (56,16 €) bez DPH**  
1 699 Kč (67,39 €) s DPH



### Sprchová souprava

obsahuje tyč, růžici a hadici  
A: nastavitelná rozteč až 66 cm  
výška 740 mm

**KIT602,5**

**726 Kč (29,04 €) bez DPH**  
878 Kč (34,85 €) s DPH



### Sprchová podomítková sada NOBLESS TINA ČERNÁ

Sada obsahuje:  
BOX38051R,5; RAM350,5; RUP/200,5;  
MINI869,5; D/STENAA1,5

**SADA38051R,5**

**5 784 Kč (231,36 €) bez DPH**  
6 999 Kč (277,63 €) s DPH



### Sprchová podomítková sada METALIA 58

Sada obsahuje:  
BOX58051R,5; RAM405,5; RUP/580,5;  
RU/201,5; D/KVADRO,5; NOVAFLEX/150,5

**SADA58051R,5**

**6 197 Kč (247,88 €) bez DPH**  
7 498 Kč (297,46 €) s DPH

## OTOPNÁ TĚLESA



**Otopné těleso rovné**  
se středovým připojením  
**450/1200/RS,5**  
2 478 Kč (99,12 €) bez DPH  
2 998 Kč (118,94 €) s DPH

**Otopné těleso rovné**  
se středovým připojením  
**450/1600/RS,5**  
2 892 Kč (115,68 €) bez DPH  
3 499 Kč (138,82 €) s DPH

**Otopné těleso rovné**  
se středovým připojením  
**600/1600/RS,5**  
3 718 Kč (148,72 €) bez DPH  
4 499 Kč (178,46 €) s DPH

**Otopné těleso rovné**  
se středovým připojením  
**600/1200/RS,5**  
2 892 Kč (115,68 €) bez DPH  
3 499 Kč (138,82 €) s DPH

**Otopné těleso rovné**  
se středovým připojením  
**600/1800/RS,5**  
4 131 Kč (165,24 €) bez DPH  
4 999 Kč (198,29 €) s DPH



**Sada na otopná tělesa**  
se středovým připojením  
**ZTD30BL**  
1 404 Kč (56,16 €) bez DPH  
1 699 Kč (67,39 €) s DPH



**Termostatická hlavice**  
**GT34B**  
330 Kč (13,20 €) bez DPH  
399 Kč (15,84 €) s DPH

## WC SEDÁTKO



**WC antibakteriální sedátko**  
**WC/BLACK**  
784 Kč (31,36 €) bez DPH  
949 Kč (37,63 €) s DPH

## NOBLESS TINA

Designová řada vodovodních baterií



### Umyvadlová baterie

bez výpusti,  
výška 148 mm

**38001/1,1**

**2 065 Kč (82,60 €) bez DPH**  
2 499 Kč (99,12 €) s DPH



### Umyvadlová baterie

s výpustí click-clack,  
výška 148 mm

**38003,1**

**2 313 Kč (92,52 €) bez DPH**  
2 799 Kč (111,02 €) s DPH



### Bidetová baterie

s výpustí click-clack

**38011,1**

**2 313 Kč (92,52 €) bez DPH**  
2 799 Kč (111,02 €) s DPH



### Sprchová baterie

bez příslušenství, rozteč 150 mm

**38062/1,1**

**2 478 Kč (99,12 €) bez DPH**  
2 998 Kč (118,94 €) s DPH



### Sprchová baterie

bez příslušenství,  
rozteč 150 mm

**38061/1,1**

**2 478 Kč (99,12 €) bez DPH**  
2 998 Kč (118,94 €) s DPH



### Vanová baterie

bez příslušenství,  
rozteč 150 mm  
keramický přepínač

**38020/1,1**

**3 222 Kč (128,88 €) bez DPH**  
3 899 Kč (154,66 €) s DPH



### Sprchová podomítková baterie

**38050,1**

**1 983 Kč (79,32 €) bez DPH**  
2 399 Kč (95,18 €) s DPH



### Vanová a sprchová podomítková baterie

**38050R,1**

**2 892 Kč (115,68 €) bez DPH**  
3 499 Kč (138,82 €) s DPH



### Umyvadlová nástěnná podomítková baterie,

délka ramínka 193 mm

**38200,1**

**3 222 Kč (128,88 €) bez DPH**  
3 899 Kč (154,66 €) s DPH



### Stojánková dřezová baterie

délka ramínka 220 mm

**38714,1**

**3 305 Kč (132,20 €) bez DPH**  
3 999 Kč (158,64 €) s DPH



### Stojánková umyvadlová baterie

bez výpusti,  
výška baterie 253 mm

**38501/1,1**

**3 057 Kč (122,28 €) bez DPH**  
3 699 Kč (146,74 €) s DPH



### Stojánková umyvadlová baterie

s výpustí click-clack  
výška baterie 253 mm

**38503,1**

**3 305 Kč (132,20 €) bez DPH**  
3 999 Kč (158,64 €) s DPH



## METALIA 57



**Umyvadlová baterie**  
bez výpusti, výška 150 mm  
**57002/1,1**  
1 900 Kč (76,00 €) bez DPH  
2 299 Kč (91,20 €) s DPH



**Vanová baterie**  
bez příslušenství, rozteč 150 mm  
**57020/1,1**  
2 230 Kč (89,20 €) bez DPH  
2 698 Kč (107,04 €) s DPH



**Sprchová baterie**  
bez příslušenství, rozteč 150 mm  
**57060/1,1**  
1 983 Kč (79,32 €) bez DPH  
2 399 Kč (95,18 €) s DPH



**Dřezová baterie**  
délka ramínka 210 mm  
**57091,1**  
2 230 Kč (89,20 €) bez DPH  
2 698 Kč (107,04 €) s DPH



**Dřezová a umyvadlová baterie**  
délka ramínka 150 mm  
**57096,1**  
2 230 Kč (89,20 €) bez DPH  
2 698 Kč (107,04 €) s DPH



**Uzávěr výpusti click-clack**  
s bílou keramickou zátkou, pro umyvadla s přepadem  
**S288PPC-B**  
297 Kč (11,88 €) bez DPH  
359 Kč (14,26 €) s DPH

## OTOPNÁ TĚLESA



**Otopné těleso rovné**  
**450/900/R,1**  
1 735 Kč (69,40 €) bez DPH  
2 099 Kč (83,28 €) s DPH

**Otopné těleso rovné**  
**450/1200/R,1**  
1 900 Kč (76,00 €) bez DPH  
2 299 Kč (91,20 €) s DPH

**Otopné těleso rovné**  
**600/900/R,1**  
1 817 Kč (72,68 €) bez DPH  
2 199 Kč (87,22 €) s DPH

**Otopné těleso rovné**  
**600/1200/R,1**  
2 148 Kč (85,92 €) bez DPH  
2 599 Kč (103,10 €) s DPH

**Otopné těleso rovné**  
**600/1600/R,1**  
2 644 Kč (105,76 €) bez DPH  
3 199 Kč (126,91 €) s DPH



**Sada na otopná tělesa rohová**  
**ZTO30WH**  
1 156 Kč (46,24 €) bez DPH  
1 399 Kč (55,49 €) s DPH



**Sada na otopná tělesa se středovým připojením, rohová**  
**ZTD30WH**  
1 487 Kč (59,48 €) bez DPH  
1 799 Kč (71,38 €) s DPH



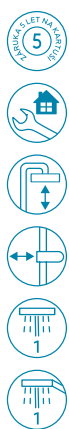
**Termostatická hlavice**  
**GT30B**  
331 Kč (13,24 €) bez DPH  
401 Kč (15,89 €) s DPH

## SPRCHOVÝ PROGRAM



250 x 250 mm

150 cm



**Sprchová růžice**  
1 poloha  
**RU/420,1**  
404 Kč (16,16 €) bez DPH  
489 Kč (19,39 €) s DPH



**Sprchová růžice**  
3 polohy  
**RU/320,0**  
230 Kč (9,20 €) bez DPH  
278 Kč (11,04 €) s DPH



**Pevná sprcha**  
250 x 250 mm  
**RUP/410,1**  
908 Kč (36,32 €) bez DPH  
1 099 Kč (43,58 €) s DPH



**Pevná sprcha**  
200 x 200 mm  
**RUP/310,0**  
371 Kč (14,84 €) bez DPH  
449 Kč (17,81 €) s DPH



**Sprchová souprava +  
baterie TINA 38062/1,1**

A: 1 020–1 220 mm  
B: 50–80 mm  
keramický přepínač  
250 x 250 mm

**SET070/38,1**  
6 280 Kč (251,20 €) bez DPH  
7 599 Kč (301,44 €) s DPH

**Sprchová podomítková sada  
NOBLESS TINA BÍLÁ**

Sada obsahuje:  
38050R,1; RAM350,0; RUP/410,1;  
H/7000,0; RU/420,1; D/LUXUS,0

**SADA38050R,1**  
5 288 Kč (211,52 €) bez DPH  
6 398 Kč (253,82 €) s DPH

## FERRO EMOTION



**Nerezová polička s plastovou vložkou**  
290 x 123 x 56 mm

**65568,4**  
685 Kč (27,40 €) bez DPH  
829 Kč (32,88 €) s DPH



**Nerezová polička s plastovou vložkou - velká**  
350 x 123 x 56 mm

**65585,4**  
685 Kč (27,40 €) bez DPH  
829 Kč (32,88 €) s DPH



**Nerezová rohová polička s plastovou vložkou**  
206 x 206 x 56 mm

**65564,4**  
685 Kč (27,40 €) bez DPH  
829 Kč (32,88 €) s DPH

KONCEPT



**Nerezová rohová polička s plastovou vložkou - velká**  
245 x 245 x 56 mm

**65579,4**  
685 Kč (27,40 €) bez DPH  
829 Kč (32,88 €) s DPH



**Sprchová polička se stěrkou**  
290 x 120 x 54 mm

**65577,4**  
726 Kč (29,04 €) bez DPH  
878 Kč (34,85 €) s DPH



**Sprchová polička rohová se stěrkou**  
220 x 220 x 54 mm

**65578,4**  
726 Kč (29,04 €) bez DPH  
878 Kč (34,85 €) s DPH



**Dvojitá polička nerezová závěsná**  
328 x 683 x 140 mm

**65575,4**  
1 363 Kč (54,52 €) bez DPH  
1 649 Kč (65,42 €) s DPH



**Univerzální polička na posuvný držák sprchy**  
280 x 90 x 120 mm, Ø tyče 18–28 mm

**65580,1**  
685 Kč (27,40 €) bez DPH  
829 Kč (32,88 €) s DPH



**Mýdlenka**  
110 x 25 x 90 mm

**65548,4**  
239 Kč (9,56 €) bez DPH  
289 Kč (11,47 €) s DPH



**Pětiháček**

337 x 72 x 17 mm

**65543,4****660 Kč (26,40 €) bez DPH**

799 Kč (31,68 €) s DPH

**Dvojháček**

80 x 80 x 42 mm

**65556,4****288 Kč (11,52 €) bez DPH**

348 Kč (13,82 €) s DPH

**Polička s otočným držákem role papíru a háčkem**

309 x 81 x 131 mm

**65582,1****991 Kč (39,64 €) bez DPH**

1 199 Kč (47,57 €) s DPH

**Polička s držákem role papíru a háčkem**

240 x 40 x 130 mm

**65540,1****578 Kč (23,12 €) bez DPH**

699 Kč (27,74 €) s DPH

**Polička s držákem role papíru**

240 x 42 x 130 mm

**65581,1****685 Kč (27,40 €) bez DPH**

829 Kč (32,88 €) s DPH

## NOBLESS EDGE



**Umyvadlová baterie**  
bez výpusti  
**36001/1,0**  
1 859 Kč (74,36 €) bez DPH  
2 249 Kč (89,23 €) s DPH



**Umyvadlová baterie**  
s výpustí  
**36001,0**  
1 941 Kč (77,64 €) bez DPH  
2 349 Kč (93,17 €) s DPH



**Bidetová baterie**  
s výpustí  
**36011,0**  
1 983 Kč (79,32 €) bez DPH  
2 399 Kč (95,18 €) s DPH



**Vanová baterie**  
bez příslušenství, rozteč 150 mm  
**36020/1,0**  
2 230 Kč (89,20 €) bez DPH  
2 698 Kč (107,04 €) s DPH



**Sprchová baterie**  
bez příslušenství,  
rozteč 150 mm  
**36061/1,0**  
1 983 Kč (79,32 €) bez DPH  
2 399 Kč (95,18 €) s DPH



**Sprchová baterie**  
bez příslušenství,  
rozteč 150 mm  
**36062/1,0**  
1 983 Kč (79,32 €) bez DPH  
2 399 Kč (95,18 €) s DPH



**Sprchová podomítková baterie**  
**36050,0**  
1 817 Kč (72,68 €) bez DPH  
2 199 Kč (87,22 €) s DPH



**Vanová a sprchová podomítková baterie**  
**36050R,0**  
2 230 Kč (89,20 €) bez DPH  
2 698 Kč (107,04 €) s DPH



**Box dvoucestný keramický přepínač**  
**BOX36051R,0**  
3 057 Kč (122,28 €) bez DPH  
3 699 Kč (146,74 €) s DPH



**Box třícestný keramický přepínač**  
**BOX36051RX,0**  
3 222 Kč (128,88 €) bez DPH  
3 899 Kč (154,66 €) s DPH

**Sprchová souprava + baterie EDGE 36062/1,0**  
A: 1 050–1 250 mm  
B: 50–80 mm  
280 x 280 mm  
keramický přepínač  
**SET069/36,0**  
6 611 Kč (264,44 €) bez DPH  
7 999 Kč (317,33 €) s DPH



**Stojánková dřezová baterie**  
**36714,0**  
**3 057 Kč (122,28 €) bez DPH**  
 3 699 Kč (146,74 €) s DPH



**Stojánková dřezová baterie**  
 délka ramínka 220 mm  
**36713,0**  
**2 313 Kč (92,52 €) bez DPH**  
 2 799 Kč (111,02 €) s DPH



**Sprchová podomítková sada**  
**NOBLESS EDGE**  
 Sada obsahuje/Set consist of:  
 BOX36051R,0; RAM405,0; RUP/251,4;  
 H/7000,0; RU/775,0; D/KVADRO,0  
**SADA36051R,0**  
**5 371 Kč (214,84 €) bez DPH**  
 6 499 Kč (257,81 €) s DPH

KONCEPT

## TITANIA CUBE



**Umyvadlová baterie**  
 bez výpusti  
**98801/1,0**  
**1 156 Kč (46,24 €) bez DPH**  
 1 399 Kč (55,49 €) s DPH



**Umyvadlová baterie**  
 s výpustí click-clack  
**98803,0**  
**1 487 Kč (59,48 €) bez DPH**  
 1 799 Kč (71,38 €) s DPH



**Bidetová baterie**  
 s výpustí click-clack  
**98811,0**  
**1 569 Kč (62,76 €) bez DPH**  
 1 898 Kč (75,31 €) s DPH



**Sprchová baterie**  
 bez příslušenství,  
 rozteč 150 mm  
**98860/1,0**  
**1 239 Kč (49,56 €) bez DPH**  
 1 499 Kč (59,47 €) s DPH



**Vanová baterie**  
 bez příslušenství,  
 rozteč 150 mm  
**98820/1,0**  
**1 735 Kč (69,40 €) bez DPH**  
 2 099 Kč (83,28 €) s DPH



**Vanová a sprchová**  
**podomítková baterie**  
**98850R,0**  
**1 983 Kč (79,32 €) bez DPH**  
 2 399 Kč (95,18 €) s DPH



**Stojánková dřezová**  
**baterie**  
 délka ramínka 220 mm  
**98813,0**  
**1 983 Kč (79,32 €) bez DPH**  
 2 399 Kč (95,18 €) s DPH

# AQUASAVE



**Vanová termostatická baterie**

rozteč 150 mm

**2820/1,0**

6 941 Kč (277,64 €) bez DPH

8 399 Kč (333,17 €) s DPH



**Sprchová termostatická baterie**

rozteč 150 mm

**2860/1,0**

4 875 Kč (195,00 €) bez DPH

5 899 Kč (234,00 €) s DPH



**Sprchová termostatická baterie**

rozteč 150 mm

**2862/1,0**

5 867 Kč (234,68 €) bez DPH

7 099 Kč (281,62 €) s DPH



**Sprchová termostatická podomítková baterie**

**2850R,0**

9 090 Kč (363,60 €) bez DPH

10 999 Kč (436,32 €) s DPH

KONCEPT



150 cm



**Sprchová souprava + baterie s horním vývodem**  
**2862/1,0**

A: 960–1 160 mm

B: 50–80 mm

280 x 280 mm

**SET069/TER,0**

9 090 Kč (363,60 €) bez DPH

10 999 Kč (436,32 €) s DPH

# SPRCHOVÝ PROGRAM



**Držák sprchy**  
plast

**D/CUBE,0**

65 Kč (2,60 €) bez DPH  
79 Kč (3,12 €) s DPH



**Vývod s držákem sprchy**  
kov

**D/KVADRO,0**

495 Kč (19,80 €) bez DPH  
599 Kč (23,76 €) s DPH



**Vývod sprchy**  
kov

**D/HRANA,0**

437 Kč (17,48 €) bez DPH  
529 Kč (20,98 €) s DPH



**Rameno a pevná sprcha**  
40 cm, 25 x 25 cm

**RAM400,0**  
**RUP/251,4**

1 775 Kč (71,00 €) bez DPH  
2 148 Kč (85,20 €) s DPH



**Pevná sprcha**  
slim, kov  
30 x 20 cm

**RUP/203,4**

991 Kč (39,64 €) bez DPH  
1 199 Kč (47,57 €) s DPH



**Pevná sprcha**  
slim, kov  
30 x 30 cm

**RUP/301,4**

1 156 Kč (46,24 €) bez DPH  
1 399 Kč (55,49 €) s DPH



**Pevná sprcha**  
slim, kov  
20 x 20 cm

**RUP/202,4**

743 Kč (29,72 €) bez DPH  
899 Kč (35,66 €) s DPH



**Pevná sprcha**  
20 x 20 cm

**RUP/199,0**

660 Kč (26,40 €) bez DPH  
799 Kč (31,68 €) s DPH



**Sprchová růžice**  
s přísáváním vzduchu

**RU/775,0**

495 Kč (19,80 €) bez DPH  
599 Kč (23,76 €) s DPH



**Sprchová růžice**

**RU/130,0**

164 Kč (6,56 €) bez DPH  
198 Kč (7,87 €) s DPH



**Sprchová růžice**

**RU/517,0**

404 Kč (16,16 €) bez DPH  
489 Kč (19,39 €) s DPH



**Sprchová růžice**

**RU/920,0**

288 Kč (11,52 €) bez DPH  
348 Kč (13,82 €) s DPH



**Miniset**  
150 cm

**MINI920,0**

288 Kč (11,52 €) bez DPH  
348 Kč (13,82 €) s DPH



**Miniset**  
150 cm

**MINI130,0**

280 Kč (11,20 €) bez DPH  
339 Kč (13,44 €) s DPH



**Posuvný držák**  
celokovový  
65 cm

**RAIL858,0**

1 156 Kč (46,24 €) bez DPH  
1 399 Kč (55,49 €) s DPH



## METALIA 12



### Mýdlenka

130 x 111 mm

**0202,0**

**495 Kč (19,80 €) bez DPH**

599 Kč (23,76 €) s DPH



### Závěs toaletního papíru s krytem

143 x 131 mm

**0238,0**

**644 Kč (25,76 €) bez DPH**

779 Kč (30,91 €) s DPH



### Závěs toaletního papíru

143 x 99 mm

**0231,0**

**495 Kč (19,80 €) bez DPH**

599 Kč (23,76 €) s DPH

KONCEPT



### Věšák

51 x 39 mm

**0209,0**

**288 Kč (11,52 €) bez DPH**

348 Kč (13,82 €) s DPH



### Dvojháček

66 x 54 mm

**0256,0**

**388 Kč (15,52 €) bez DPH**

469 Kč (18,62 €) s DPH



### Dvouramenný držák

400 mm

**0229,0**

**1 239 Kč (49,56 €) bez DPH**

1 499 Kč (59,47 €) s DPH



### Velký držák ručníků se závěsem

500 x 226 mm

**0245,0**

**1 321 Kč (52,84 €) bez DPH**

1 598 Kč (63,41 €) s DPH



### Polička rovná

600 x 135 mm

**0240,0**

**826 Kč (33,04 €) bez DPH**

999 Kč (39,65 €) s DPH

## FERRO FLEXI



**Stojánková dřezová baterie**  
s elastickým ramenem  
**70710,XX**

černá-chrom	<b>70710,0C</b>
žlutá-chrom	<b>70710,0ZL</b>
modrá-chrom	<b>70710,0MD</b>
zelená-chrom	<b>70710,0Z</b>
šedá-chrom	<b>70710,0S</b>
bílá-chrom	<b>70710,0B</b>
mátová-chrom	<b>70710,0M</b>
červená-chrom	<b>70710,0CV</b>
běžová-chrom	<b>70710,0BE</b>

**1 569 Kč (62,76 €) bez DPH**  
1 898 Kč (75,31 €) s DPH



**Stojánková dřezová baterie**  
s elastickým ramenem a sprškou  
**70730,XX**

černá-chrom	<b>70730,0C</b>
žlutá-chrom	<b>70730,0ZL</b>
zelená-chrom	<b>70730,0Z</b>
šedá-chrom	<b>70730,0S</b>
bílá-chrom	<b>70730,0B</b>
mátová-chrom	<b>70730,0M</b>
červená-chrom	<b>70730,0CV</b>
běžová-chrom	<b>70730,0BE</b>

**1 983 Kč (79,32 €) bez DPH**  
2 399 Kč (95,18 €) s DPH



**Stojánková dřezová baterie**  
s elastickým ramenem a sprškou  
**70720,XX**

černá-chrom	<b>70720,0C</b>
bílá-chrom	<b>70720,0B</b>
běžová-chrom	<b>70720,0BE</b>
šedá-chrom	<b>70720,0S</b>

**1 652 Kč (66,08 €) bez DPH**  
1 999 Kč (79,30 €) s DPH

## TITANIA IRIS NEW



černá-chrom	<b>94480,0C</b>
bílá-chrom	<b>94480,0B</b>
šedá-chrom	<b>94480,0S</b>

**Dřezová baterie 150 mm**  
s elastickým ramenem  
**94480,XX**  
**1 569 Kč (62,76 €) bez DPH**  
1 898 Kč (75,31 €) s DPH



černá-chrom	<b>94484,0C</b>
bílá-chrom	<b>94484,0B</b>
šedá-chrom	<b>94484,0S</b>

**Dřezová baterie 100 mm**  
s elastickým ramenem  
**94484,XX**  
**1 569 Kč (62,76 €) bez DPH**  
1 898 Kč (75,31 €) s DPH

## METALIA, TITANIA, NOBLESS



**METALIA 57 GRANITO**  
Dřezová stojánková baterie  
**57091,GRB**  
3 553 Kč (142,12 €) bez DPH  
4 299 Kč (170,54 €) s DPH



**METALIA 57 GRANITO**  
Dřezová stojánková baterie  
**57091,GRS**  
3 553 Kč (142,12 €) bez DPH  
4 299 Kč (170,54 €) s DPH



**TITANIA FRESH GRANITO**  
Dřezová stojánková baterie  
**96091,GRB**  
2 644 Kč (105,76 €) bez DPH  
3 199 Kč (126,91 €) s DPH



**TITANIA FRESH GRANITO**  
Dřezová stojánková baterie  
**96091,GRS**  
2 644 Kč (105,76 €) bez DPH  
3 199 Kč (126,91 €) s DPH



**METALIA 57 GRANITO**  
Dřezová teleskopická  
baterie  
**57081,GRB**  
4 049 Kč (161,96 €) bez DPH  
4 899 Kč (194,35 €) s DPH



**METALIA 57 GRANITO**  
Dřezová teleskopická  
baterie  
**57081,GRS**  
4 049 Kč (161,96 €) bez DPH  
4 899 Kč (194,35 €) s DPH



**TITANIA FRESH GRANITO**  
Dřezová baterie  
**96713,GRB**  
2 974 Kč (118,96 €) bez DPH  
3 599 Kč (142,75 €) s DPH



**TITANIA FRESH GRANITO**  
Dřezová baterie  
**96713,GRS**  
2 974 Kč (118,96 €) bez DPH  
3 599 Kč (142,75 €) s DPH



**NOBLESS EDGE GRANITO**  
Dřezová baterie  
**36713,GRB**  
3 966 Kč (158,64 €) bez DPH  
4 799 Kč (190,37 €) s DPH



**NOBLESS EDGE GRANITO**  
Dřezová baterie  
**36713,GRS**  
3 966 Kč (158,64 €) bez DPH  
4 799 Kč (190,37 €) s DPH



## FERRO ANTICA



**Stojánková umyvadlová baterie**  
výška 165 mm

**BAI2BR**

**1 817 Kč (72,68 €) bez DPH**  
2 199 Kč (87,22 €) s DPH



**Stojánková dřezová baterie**  
výška 210 mm

**BAI4BR**

**1 652 Kč (66,08 €) bez DPH**  
1 999 Kč (79,30 €) s DPH



**Vanová nástěnná baterie**  
rozteč 150 mm

**BAI11BR**

**2 726 Kč (109,04 €) bez DPH**  
3 298 Kč (130,85 €) s DPH



**Sprchová nástěnná baterie**  
rozteč 150 mm

**BAI7BR**

**1 487 Kč (59,48 €) bez DPH**  
1 799 Kč (71,38 €) s DPH



**Dřezová nástěnná baterie**  
rozteč 150 mm

**BAI5BR**

**1 569 Kč (62,76 €) bez DPH**  
1 898 Kč (75,31 €) s DPH



**Stojánková bidetová baterie**

**BAI6BR**

**1 487 Kč (59,48 €) bez DPH**  
1 799 Kč (71,38 €) s DPH



**Uzávěr výpusti**

**S285BR**

**404 Kč (16,16 €) bez DPH**  
489 Kč (19,39 €) s DPH



**Sprchová souprava**

**KITRETRO,46**

**1 487 Kč (59,48 €) bez DPH**  
1 799 Kč (71,38 €) s DPH

KONCEPT

## FERRO ANTICA

další výrobky série naleznete na stránce 340



**Mýdlenka**

**AAI02BR**

**495 Kč (19,80 €) bez DPH**  
599 Kč (23,76 €) s DPH



**Držák kartáčků**

**AAI03BR**

**495 Kč (19,80 €) bez DPH**  
599 Kč (23,76 €) s DPH



**Háček**

**AAI05BR**

**330 Kč (13,20 €) bez DPH**  
399 Kč (15,84 €) s DPH



**Dávkovač mýdla**

**AAI34BR**

**784 Kč (31,36 €) bez DPH**  
949 Kč (37,63 €) s DPH



**Závěs toaletního papíru**

**AAI33BR**

**536 Kč (21,44 €) bez DPH**  
649 Kč (25,73 €) s DPH

## TITANIA RETRO II

další výrobky série naleznete na stránce 133

## FERRO RETRO

další výrobky série naleznete na stránce 336



**Stojánková umyvadlová baterie**

**99102/1,0**

**1 404 Kč (56,16 €) bez DPH**  
1 699 Kč (67,39 €) s DPH



**Vanová nástěnná baterie**

**99121,0**

**1 735 Kč (69,40 €) bez DPH**  
2 099 Kč (83,28 €) s DPH



**Závěs toaletního papíru**

**ARE33**

**495 Kč (19,80 €) bez DPH**  
599 Kč (23,76 €) s DPH



**Dávkovač mýdla**

**ARE34**

**743 Kč (29,72 €) bez DPH**  
899 Kč (35,66 €) s DPH



**Dvojitý držák ručníků**  
600 cm

**ARE10**

**1 073 Kč (42,92 €) bez DPH**  
1 298 Kč (51,50 €) s DPH



**SET069/36,0** Sprchová souprava  
**65548,4** Mýdlenka



## SPRCHOVÝ PROGRAM NOVASERVIS

Sprchový program společnosti Novaservis se vyznačuje moderním designem, vysokou kvalitou a především variabilitou, která umožňuje téměř libovolnou kombinaci se standardním příslušenstvím vodovodních baterií. Můžete si vybrat ze široké nabídky různých typů sprch a zpříjemnit si koupel, která tak bude nejlépe vyhovovat vašim potřebám. Náš sortiment obsahuje ruční sprchy, pevné sprchy, držáky, sprchové tyče, sprchové soupravy, sprchové hadice a další příslušenství.

## SHOWER PROGRAMME NOVASERVIS

Shower programme of company Novaservis is characterized by modern design, high quality and first of all by variability of almost any combination with standard single-lever mixer accessories. You can choose from various types of shower heads, rails, holders, sets, hoses, etc. and equip your bathroom according to your requirements.



# Sprchový program

---



**SPRCHOVÉ SETY**  
strana 234



**PŘEPÍNAČE KE  
SPRCHOVÝM SETŮM**  
strana 250



**SPRCHOVÉ  
SADY**  
strana 251



**SPRCHOVÉ  
MINISOUPRAVY**  
strana 255



**SPRCHOVÉ  
SOUPRAVY**  
strana 257



**POSUVNÉ DRŽÁKY  
SPRCHY**  
strana 259



**SPRCHOVÉ RŮŽICE**  
strana 261



**DRŽÁKY SPRCHY  
A STĚNOVÉ VÝVODY**  
strana 268



**SPRCHOVÉ HADICE**  
strana 271



**PEVNÉ SPRCHY**  
strana 274



**RAMENA  
PEVNÉ SPRCHY**  
strana 278





**SET040/TER**

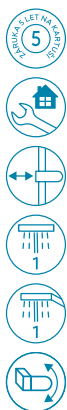
**Sprchová souprava + sprchová termostatická baterie s horním vývodem 2962**

**Shower set + thermostatic shower mixer with upper outlet 2962**

**B:** 60–80 mm

- Výška setu s baterií 1 150 mm.  
Průměr hlavové sprchy 200 mm. Délka sprchové hadice 150 cm.
- Height with mixer 1 150 mm.  
Dimension of fixed shower head 200 mm. Length of shower hose 150 cm.

Provedení	Finish	Kód/Code	Bez DPH (Kč)	S DPH (Kč)	Without VAT (€)	With VAT (€)
chrom	chrome	<b>SET040/TER,0</b>	<b>4 131</b>	4 999	<b>165,24</b>	198,29



**SET040/96**

**Sprchová souprava + sprchová baterie s horním vývodem 96062**

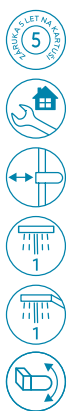
**Shower set + shower mixer with upper outlet 96062**

**B:** 60–80 mm

- Výška setu s baterií 1 100 mm.  
Průměr hlavové sprchy 200 mm. Délka sprchové hadice 150 cm.
- Height with mixer 1 100 mm.  
Dimension of fixed shower head 200 mm. Length of shower hose 150 cm.

Viz série Titania Fresh - strana 129.  
See page 129.

Provedení	Finish	Kód/Code	Bez DPH (Kč)	S DPH (Kč)	Without VAT (€)	With VAT (€)
chrom	chrome	<b>SET040/96,0</b>	<b>3 305</b>	3 999	<b>132,20</b>	158,64



**SET041/38**

**Sprchová souprava + sprchová baterie s horním vývodem 38062/1,0**

**Shower set + shower mixer with upper outlet 38062/1,0**

**B:** 60–80 mm

- Výška setu s baterií 1 185 mm.  
Průměr hlavové sprchy 250 mm. Délka sprchové hadice 150 cm.
- Height with mixer 1 185 mm.  
Dimension of fixed shower head 250 mm. Length of shower hose 150 cm.

Viz série Nobless Tina - strana 153.  
See page 153.

Provedení	Finish	Kód/Code	Bez DPH (Kč)	S DPH (Kč)	Without VAT (€)	With VAT (€)
chrom	chrome	<b>SET041/38,0</b>	<b>4 379</b>	5 299	<b>175,16</b>	210,19


**SET065**
**Sprchová souprava prodloužená, pro baterii 42023 - NOBLESS VISION X**
**Shower set - extended, for mixer 42023**
**B:** 60–80 mm

- Výška setu s baterií 1 430 mm.  
Průměr hlavové sprchy 200 mm. Délka sprchové hadice 150 cm.

**\* Uvedená cena je za samostatný set bez baterie.**
**Baterii 42023 je nutno objednat samostatně.**

- Height with mixer 1 430 mm.  
Dimension of fixed shower head 200 mm. Length of shower hose 150 cm.

**\* Price is for set without mixer.**
**Mixer 42023 must be ordered separately.**

Viz série Nobless Vision X - strana 167.

See page 167.

Provedení	Finish	Kód/Code	Bez DPH (Kč)	S DPH (Kč)	Without VAT (€)	With VAT (€)
chrom	chrome	<b>SET065,0</b>	<b>3 305</b>	3 999	<b>132,20</b>	158,64


**SET042/38**
**Sprchová souprava + sprchová baterie s horním vývodem 38062/1,5 - NOBLESS TINA ČERNÁ**
**Shower set + shower mixer with upper outlet 38062/1,5**
**B:** 60–80 mm

- Výška setu s baterií 1 125 mm.  
Průměr hlavové sprchy 200 mm. Délka sprchové hadice 150 cm.

- Height with mixer 1 125 mm.  
Dimension of fixed shower head 200 mm. Length of shower hose 150 cm.

Viz série Nobless Tina černá - strana 157.

See page 157.

Provedení	Finish	Kód/Code	Bez DPH (Kč)	S DPH (Kč)	Without VAT (€)	With VAT (€)
černá matná	black matt	<b>SET042/38,5</b>	<b>4 545</b>	5 499	<b>181,80</b>	218,16


**SET043/38**
**Sprchová souprava + sprchová baterie s horním vývodem 38062/1,5 - NOBLESS TINA ČERNÁ**
**Shower set + shower mixer with upper outlet 38062/1,5**
**B:** 60–80 mm

- Výška setu s baterií 1 125 mm.  
Rozměr hlavové sprchy 200 x 200 mm. Délka sprchové hadice 150 cm.

- Height with mixer 1 125 mm.  
Dimension of fixed shower head 200 x 200 mm. Length of shower hose 150 cm.

Viz série Nobless Tina černá - strana 157.

See page 157.

Provedení	Finish	Kód/Code	Bez DPH (Kč)	S DPH (Kč)	Without VAT (€)	With VAT (€)
černá matná	black matt	<b>SET043/38,5</b>	<b>4 545</b>	5 499	<b>181,80</b>	218,16





**SET034/TER**

**Sprchová souprava + sprchová baterie 54962**  
Shower set + shower mixer 54962

- Rozměry hlavové sprchy 200 x 300 mm. Délka sprchové hadice: 150 mm. 3polohová úsporná růžice a hlavová sprcha. A: 850–1350 mm. B: 45–65 mm.
- Dimensions of fixed shower head 200 x 300 mm. Length of shower hose 150 cm. 3-position water saving hand and head shower. A: 850–1350 mm. B: 45–65 mm.

Provedení	Finish	Kód/Code	Bez DPH (Kč)	S DPH (Kč)	Without VAT (€)	With VAT (€)
chrom	chrome	SET034/TER,0	4 958	5 999	198,32	237,98



**SET068/57**

**Sprchová souprava + sprchová baterie s horním vývodem 57062**  
Shower set + shower mixer with upper outlet 57062

- A: 1 035–1 225 mm
- B: 50–80 mm
- Průměr hlavové sprchy 230 mm. Délka sprchové hadice 150 cm. 3polohová úsporná sprchová růžice.
- Dimension of fixed shower head 230 mm. Length of shower hose 150 cm. 3-position water save shower head.

Viz série Metalia 57 - strana 50.  
See page 50.

Provedení	Finish	Kód/Code	Bez DPH (Kč)	S DPH (Kč)	Without VAT (€)	With VAT (€)
chrom	chrome	SET068/57,0	5 784	6 999	231,36	277,63



**SET068/TER**

**Sprchová souprava + termostatická sprchová baterie s horním vývodem 57963**  
Shower set + thermostatic shower mixer with upper outlet 57963

- A: 1 035–1 225 mm
- B: 50–80 mm
- Průměr hlavové sprchy 230 mm. Délka sprchové hadice 150 cm. 3polohová úsporná sprchová růžice.
- Dimension of fixed shower head 230 mm. Length of shower hose 150 cm. 3-position water save shower head.

Viz série Metalia 57 - strana 55.  
See page 55.

Provedení	Finish	Kód/Code	Bez DPH (Kč)	S DPH (Kč)	Without VAT (€)	With VAT (€)
chrom	chrome	SET068/TER,0	6 611	7 999	264,44	317,33





**SETECO/57**

**Sprchová souprava + sprchová baterie s horním vývodem 57062**  
**Shower set + shower mixer with upper outlet 57062**

**A:** 1 035–1 225 mm  
**B:** 50–80 mm

- Průměr hlavové sprchy 250 mm. Délka sprchové hadice 150 cm. Úsporná sprchová růžice. Obsahuje automatický regulátor průtoku.
- Dimension of fixed shower head 250 mm. Length of shower hose 150 cm. Water save shower head. Automatic flow restrictor is included.

Viz série Metalia ECO+ - strana 60.  
 See page 60.

METALIA  
 ECO+

Provedení	Finish	Kód/Code	Bez DPH (Kč)	S DPH (Kč)	Without VAT (€)	With VAT (€)
chrom	chrome	<b>SETECO/57,0</b>	<b>5 784</b>	6 999	<b>231,36</b>	277,63



**SETECO/TER**

**Sprchová souprava + termostatická sprchová baterie s horním vývodem 57963**  
**Shower set + thermostatic shower mixer with upper outlet 57963**

**A:** 1 035–1 225 mm  
**B:** 50–80 mm

- Průměr hlavové sprchy 250 mm. Délka sprchové hadice 150 cm. Úsporná sprchová růžice. Obsahuje automatický regulátor průtoku.
- Dimension of fixed shower head 250 mm. Length of shower hose 150 cm. Water save shower head. Automatic flow restrictor is included.

Viz série Metalia ECO+ - strana 60.  
 See page 60.

METALIA  
 ECO+

Provedení	Finish	Kód/Code	Bez DPH (Kč)	S DPH (Kč)	Without VAT (€)	With VAT (€)
chrom	chrome	<b>SETECO/TER,0</b>	<b>6 611</b>	7 999	<b>264,44</b>	317,33



**SADA2661**

**Sprchová souprava včetně termostatické baterie**  
**Shower set including thermostatic mixer**

**A:** 1 070–1 260 mm  
**B:** 50–80 mm

- Průměr hlavové sprchy 230 mm. Délka sprchové hadice 150 cm. 3polohová úsporná sprchová růžice.
- Dimension of fixed shower head 230 mm. Length of shower hose 150 cm. 3-position water save shower head.

Sada obsahuje / Set consists of:  
 SET0680; 2661/1,0

Viz série Aquamat - strana 201.  
 See page 201.

Provedení	Finish	Kód/Code	Bez DPH (Kč)	S DPH (Kč)	Without VAT (€)	With VAT (€)
chrom	chrome	<b>SADA2661</b>	<b>6 611</b>	7 999	<b>264,44</b>	317,33





**SET069/36**

**Sprchová souprava + sprchová baterie s horním vývodem 36062**  
**Shower set + shower mixer with upper outlet 36062**

**A:** 1 050–1 250 mm  
**B:** 50–80 mm

- Rozměr hlavové sprchy 280 x 280 mm. Délka sprchové hadice 150 cm. 3polohová úsporná sprchová růžice.
- Dimension of fixed shower head 280 x 280 mm. Length of shower hose 150 cm. 3-position water save shower head.

Viz série Nobless Edge - strana 146.  
 See page 146.

HRANA  
 KONCEPT

Provedení	Finish	Kód/Code	Bez DPH (Kč)	S DPH (Kč)	Without VAT (€)	With VAT (€)
chrom	chrome	<b>SET069/36,0</b>	<b>6 611</b>	7 999	<b>264,44</b>	317,33



**SET069/TER**

**Sprchová souprava + sprchová baterie s horním vývodem 2862/1,0**  
**Shower set + shower mixer with upper outlet 2862/1,0**

**A:** 960–1 160 mm  
**B:** 50–80 mm

- Rozměr hlavové sprchy 280 x 280 mm. Délka sprchové hadice 150 cm. 3polohová úsporná sprchová růžice.
- Dimension of fixed shower head 280 x 280 mm. Length of shower hose 150 cm. 3-position water save shower head.

Viz série Aquasave - strana 205.  
 See page 205.

HRANA  
 KONCEPT

Provedení	Finish	Kód/Code	Bez DPH (Kč)	S DPH (Kč)	Without VAT (€)	With VAT (€)
chrom	chrome	<b>SET069/TER,0</b>	<b>9 090</b>	10 999	<b>363,60</b>	436,32



**SET070/38**

**Sprchová souprava + sprchová baterie s horním vývodem 38062/1,1**  
**Shower set + shower mixer with upper outlet 38062/1,1**

**A:** 1 020–1 220 mm  
**B:** 50–80 mm

- Rozměr hlavové sprchy 250 x 250 mm. Délka sprchové hadice 150 cm.
- Dimension of fixed shower head 250 x 250 mm. Length of shower hose 150 cm.

Viz série Nobless Tina - strana 156.  
 See page 156.

BILÁCHROM  
 KONCEPT

Provedení	Finish	Kód/Code	Bez DPH (Kč)	S DPH (Kč)	Without VAT (€)	With VAT (€)
bilá-chrom	white-chrome	<b>SET070/38,1</b>	<b>6 280</b>	7 599	<b>251,20</b>	301,44



**SET071/58**

**Sprchová souprava + sprchová baterie s horním vývodem 58062**  
**Shower set + shower mixer with upper outlet 58062**

**A:** 1 035–1 225 mm  
**B:** 50–80 mm

- Rozměr hlavové sprchy 230 x 230 mm. Délka sprchové hadice 150 cm. 3polohová úsporná sprchová růžice.
- Dimension of fixed shower head 230 x 230 mm. Length of shower hose 150 cm. 3-position water save shower head.

Viz série Metalia 58 - strana 41.  
 See page 41.

Provedení	Finish	Kód/Code	Bez DPH (Kč)	S DPH (Kč)	Without VAT (€)	With VAT (€)
chrom	chrome	<b>SET071/58,0</b>	<b>6 611</b>	7 999	<b>264,44</b>	317,33



**SET071/58,5**

**Sprchová souprava + sprchová baterie s horním vývodem 58062**  
**Shower set + shower mixer with upper outlet 58062**

**A:** 1 035–1 225 mm  
**B:** 50–80 mm

- Rozměr hlavové sprchy 230 x 230 mm. Délka sprchové hadice 150 cm. 3polohová úsporná sprchová růžice.
- Dimension of fixed shower head 230 x 230 mm. Length of shower hose 150 cm. 3-position water save shower head.

Viz série Metalia 58 - strana 45.  
 See page 45.

**ČERNÝ**  
 KONCEPT

Provedení	Finish	Kód/Code	Bez DPH (Kč)	S DPH (Kč)	Without VAT (€)	With VAT (€)
černá matná	black matt	<b>SET071/58,5</b>	<b>7 437</b>	8 999	<b>297,48</b>	356,98



**SET071/TER**

**Sprchová souprava + sprchová termostatická baterie 58962**  
**Shower set + thermostatic shower mixer 58962**

**A:** 1 035–1 225 mm  
**B:** 50–80 mm

- Rozměr hlavové sprchy 230 x 230 mm. Délka sprchové hadice 150 cm. 3polohová úsporná sprchová růžice.
- Dimension of fixed shower head 230 x 230 mm. Length of shower hose 150 cm. 3-position water save shower head.

Viz série Metalia 58 - strana 42.  
 See page 42.

Provedení	Finish	Kód/Code	Bez DPH (Kč)	S DPH (Kč)	Without VAT (€)	With VAT (€)
chrom	chrome	<b>SET071/TER,0</b>	<b>7 024</b>	8 499	<b>280,96</b>	337,15




**SET030**
**Sprchová souprava k nástěnné sprchové nebo vanové baterii**  
**Shower set for wall-mounted shower or bath mixers**

- Výška 1 060 mm . Propojovací hadička 70 cm.  
Průměr hlavové sprchy 200 mm. Délka sprchové hadice 150 cm.
- The height is 1 060 mm. Connecting hose 70 cm.  
Dimension of fixed shower head 200 mm. Length of shower hose 150 cm.

Vhodný k bateriím - viz tabulka na straně 246.  
Suitable - see page 246.

Provedení	Finish	Kód/Code	Bez DPH (Kč)	S DPH (Kč)	Without VAT (€)	With VAT (€)
chrom	chrome	<b>SET030,0</b>	<b>1 900</b>	2 299	<b>76,00</b>	91,20


**SET031**
**Sprchová souprava k nástěnné sprchové nebo vanové baterii**  
**Shower set for wall-mounted shower or bath mixers**

- Výška 1 060 mm . Propojovací hadička 70 cm.  
Rozměr hlavové sprchy 200 x 200 mm. Délka sprchové hadice 150 cm.
- The height is 1 060 mm. Connecting hose 70 cm.  
Dimension of fixed shower head 200 x 200 mm. Length of shower hose 150 cm.

Vhodný k bateriím - viz tabulka na straně 246.  
Suitable - see page 246.

Provedení	Finish	Kód/Code	Bez DPH (Kč)	S DPH (Kč)	Without VAT (€)	With VAT (€)
chrom	chrome	<b>SET031,0</b>	<b>1 900</b>	2 299	<b>76,00</b>	91,20


**SET032**
**Sprchová souprava k nástěnné sprchové nebo vanové baterii**  
**Shower set for wall-mounted shower or bath mixers**

- A:** 850–1 350 mm
- B:** 45–65 mm
- Propojovací hadička 70 cm.  
Průměr hlavové sprchy 250 mm. Délka sprchové hadice 150 cm. 3polohová úsporná sprchová růžice.
- Connecting hose 70 cm.  
Dimension of fixed shower head 250 mm. Length of shower hose 150 cm. 3-position water save shower head.

Vhodný k bateriím - viz tabulka na straně 246.  
Suitable - see page 246.

Provedení	Finish	Kód/Code	Bez DPH (Kč)	S DPH (Kč)	Without VAT (€)	With VAT (€)
chrom	chrome	<b>SET032,0</b>	<b>2 478</b>	2 998	<b>99,12</b>	118,94





**SET032,5**  
**Sprchová souprava k nástěnné sprchové nebo vanové baterii**  
**Shower set for wall-mounted shower or bath mixers**

**A:** 850–1 350 mm  
**B:** 45–65 mm

- Propojovací hadička 70 cm.  
 Průměr hlavové sprchy 250 mm. Délka sprchové hadice 150 cm. 3polohová úsporná sprchová růžice.
- Connecting hose 70 cm.  
 Dimension of fixed shower head 250 mm. Length of shower hose 150 cm. 3-position water save shower head.

Vhodný k bateriím - viz tabulka na straně 246.  
 Suitable - see page 246.

ČERNÝ  
 KONCEPT

Provedení	Finish	Kód/Code	Bez DPH (Kč)	S DPH (Kč)	Without VAT (€)	With VAT (€)
černá matná	black matt	SET032,5	2 892	3 499	115,68	138,82



**SET032/TER**  
**Sprchová souprava + sprchová baterie s horním vývodem 90362**  
**Shower set + shower mixer with upper outlet 90362**

**A:** 850–1 350 mm  
**B:** 45–65 mm

- Průměr hlavové sprchy 250 mm. Délka sprchové hadice 150 cm. 3polohová úsporná sprchová růžice.
- Dimension of fixed shower head 250 mm. Length of shower hose 150 cm. 3-position water save shower head.

Provedení	Finish	Kód/Code	Bez DPH (Kč)	S DPH (Kč)	Without VAT (€)	With VAT (€)
chrom	chrome	SET032/TER,0	4 710	5 699	188,40	226,08



**SET033**  
**Sprchová souprava k nástěnné sprchové nebo vanové baterii**  
**Shower set for wall-mounted shower or bath mixers**

**A:** 830–1 280 mm  
**B:** 40–60 mm

- Propojovací hadička 70 cm.  
 Rozměr hlavové sprchy 250 x 250 mm. Délka sprchové hadice 150 cm.
- Connecting hose 70 cm.  
 Dimension of fixed shower head 250 x 250 mm. Length of shower hose 150 cm.

Vhodný k bateriím - viz tabulka na straně 246.  
 Suitable - see page 246.

Provedení	Finish	Kód/Code	Bez DPH (Kč)	S DPH (Kč)	Without VAT (€)	With VAT (€)
chrom	chrome	SET033,0	3 305	3 999	132,20	158,64





**SET033,5**

**Sprchová souprava k nástěnné sprchové nebo vanové baterii**  
**Shower set for wall-mounted shower or bath mixers**

**A:** 830–1 280 mm  
**B:** 40–60 mm

- Propojovací hadička 70 cm.  
 Rozměr hlavové sprchy 250 x 250 mm. Délka sprchové hadice 150 cm.
- Connecting hose 70 cm.  
 Dimension of fixed shower head 250 x 250 mm. Length of shower hose 150 cm.

Vhodný k bateriím - viz tabulka na straně 246.  
 Suitable - see page 246.



Provedení	Finish	Kód/Code	Bez DPH (Kč)	S DPH (Kč)	Without VAT (€)	With VAT (€)
černá matná	black matt	<b>SET033,5</b>	<b>3 718</b>	4 499	<b>148,72</b>	178,46



**SET068**

**Sprchová souprava ke sprchové baterii s horním vývodem**  
**Shower set for shower mixer with upper outlet**

**A:** 1015–1 205 mm  
**B:** 50–80 mm

- Průměr hlavové sprchy 230 mm. Délka sprchové hadice 150 cm. 3polohová úsporná sprchová růžice.
- Dimension of fixed shower head 230 mm. Length of shower hose 150 cm. 3-position water save shower head.

Vhodný k bateriím - viz tabulka na straně 246.  
 Suitable - see page 246.



Provedení	Finish	Kód/Code	Bez DPH (Kč)	S DPH (Kč)	Without VAT (€)	With VAT (€)
chrom	chrome	<b>SET068,0</b>	<b>3 801</b>	4 599	<b>152,04</b>	182,45



**SET060/2**

**Sprchová souprava k nástěnné sprchové nebo vanové baterii**  
**Shower set for wall-mounted shower or bath mixers**

• Výška 1 150 mm . Propojovací hadička 80 cm.  
 Rozměr hlavové sprchy 200 x 200 mm. Délka sprchové hadice 150 cm.

• The height is 1 150 mm. Connecting hose 80 cm.  
 Dimension of fixed shower head 200 x 200 mm. Length of shower hose 150 cm.

Vhodný k bateriím - viz tabulka na straně 246.  
 Suitable - see page 246.

Provedení	Finish	Kód/Code	Bez DPH (Kč)	S DPH (Kč)	Without VAT (€)	With VAT (€)
chrom	chrome	<b>SET060/2,0</b>	<b>4 792</b>	5 798	<b>191,68</b>	230,02





**SET041**  
Sprchová souprava  
Shower set

- B:** 60–80 mm
- Výška setu 1 185 mm.  
Průměr hlavové sprchy 250 mm. Délka sprchové hadice 150 cm.
  - Height 1 185 mm.  
Dimension of fixed shower head 250 mm. Length of shower hose 150 cm.

Provedení	Finish	Kód/Code	Bez DPH (Kč)	S DPH (Kč)	Without VAT (€)	With VAT (€)
chrom	chrome	<b>SET041,0</b>	<b>2 644</b>	3 199	<b>105,76</b>	126,91



**SET042**  
Sprchová souprava  
Shower set

- B:** 60–80 mm
- Výška setu 1 125 mm.  
Průměr hlavové sprchy 200 mm. Délka sprchové hadice 150 cm.
  - Height 1 125 mm.  
Dimension of fixed shower head 200 mm. Length of shower hose 150 cm.

ČERNÝ  
KONCEPT

Provedení	Finish	Kód/Code	Bez DPH (Kč)	S DPH (Kč)	Without VAT (€)	With VAT (€)
černá matná	black matt	<b>SET042,5</b>	<b>2 561</b>	3 099	<b>102,44</b>	122,93



**SET043**  
Sprchová souprava  
Shower set

- B:** 60–80 mm
- Výška setu 1 125 mm.  
Rozměr hlavové sprchy 200 x 200 mm. Délka sprchové hadice 150 cm.
  - Height 1 125 mm.  
Dimension of fixed shower head 200 x 200 mm. Length of shower hose 150 cm.

ČERNÝ  
KONCEPT

Provedení	Finish	Kód/Code	Bez DPH (Kč)	S DPH (Kč)	Without VAT (€)	With VAT (€)
černá matná	black matt	<b>SET043,5</b>	<b>2 561</b>	3 099	<b>102,44</b>	122,93





NEW



**SETECO**  
Sprchová souprava  
Shower set

**A:** 1 035–1 225 mm  
**B:** 50–80 mm

- Průměr hlavové sprchy 250 mm. Délka sprchové hadice 150 cm. Úsporná sprchová růžice. Obsahuje automatický regulátor průtoku.
- Dimension of fixed shower head 250 mm. Length of shower hose 150 cm. Water save shower head. Automatic flow restrictor is included.

Provedení	Finish	Kód/Code	Bez DPH (Kč)	S DPH (Kč)	Without VAT (€)	With VAT (€)
chrom	chrome	<b>SETECO,0</b>	<b>4 297</b>	5 199	<b>171,88</b>	206,26



NEW



**SET069**  
Sprchová souprava  
Shower set

**A:** 960–1 160 mm  
**B:** 50–80 mm

- Rozměr hlavové sprchy 280 x 280 mm. Délka sprchové hadice 150 cm. 3polohová úsporná sprchová růžice.
- Dimension of fixed shower head 280 x 280 mm. Length of shower hose 150 cm. 3-position water save shower head.

Provedení	Finish	Kód/Code	Bez DPH (Kč)	S DPH (Kč)	Without VAT (€)	With VAT (€)
chrom	chrome	<b>SET069,0</b>	<b>4 958</b>	5 999	<b>198,32</b>	237,98



**SET070**  
Sprchová souprava  
Shower set

**A:** 1 020–1 220 mm  
**B:** 50–80 mm

- Rozměr hlavové sprchy 250 x 250 mm. Délka sprchové hadice 150 cm.
- Dimension of fixed shower head 250 x 250 mm. Length of shower hose 150 cm.

Provedení	Finish	Kód/Code	Bez DPH (Kč)	S DPH (Kč)	Without VAT (€)	With VAT (€)
bilá-chrom	white-chrome	<b>SET070,1</b>	<b>4 545</b>	5 499	<b>181,80</b>	218,16







**NEW**

ČESKÝ VÝROBK  
MADE IN CZECH REPUBLIC

7 LETÁRAJKA  
WARRANTY

ECO  
UŠETŘENÍ VODY  
WATER SAVE

**SET071**  
**Sprchová souprava**  
**Shower set**

**A:** 1 035–1 225 mm  
**B:** 50–80 mm

- Rozměr hlavové sprchy 230 x 230 mm. Délka sprchové hadice 150 cm. 3polohová úsporná sprchová růžice.
- Dimension of fixed shower head 230 x 230 mm. Length of shower hose 150 cm. 3-position water save shower head.

Provedení	Finish	Kód/Code	Bez DPH (Kč)	S DPH (Kč)	Without VAT (€)	With VAT (€)
chrom	chrome	<b>SET071,0</b>	<b>4 958</b>	5 999	<b>198,32</b>	237,98



**NEW**

ČESKÝ VÝROBK  
MADE IN CZECH REPUBLIC

7 LETÁRAJKA  
WARRANTY

ECO  
UŠETŘENÍ VODY  
WATER SAVE

**SET071**  
**Sprchová souprava**  
**Shower set**

**A:** 1 035–1 225 mm  
**B:** 50–80 mm

- Rozměr hlavové sprchy 230 x 230 mm. Délka sprchové hadice 150 cm. 3polohová úsporná sprchová růžice.
- Dimension of fixed shower head 230 x 230 mm. Length of shower hose 150 cm. 3-position water save shower head.

**ČERNÝ**  
KONCEPT

Provedení	Finish	Kód/Code	Bez DPH (Kč)	S DPH (Kč)	Without VAT (€)	With VAT (€)
černá matná	black matt	<b>SET071,5</b>	<b>5 454</b>	6 599	<b>218,16</b>	261,79



**SET066**  
**Sprchová souprava ke sprchové baterii s horním vývodem**  
**Shower set for shower mixers with upper outlet**

- Bez příslušenství.  
Výška setu 1 030 mm. Připojení maticí 1/2".
- Type without accessories.  
Height - 1 030 mm. Connection by a nut 1/2".

Vhodný k bateriím - viz tabulka na straně 246.  
Suitable - see page 246.

Provedení	Finish	Kód/Code	Bez DPH (Kč)	S DPH (Kč)	Without VAT (€)	With VAT (€)
chrom	chrome	<b>SET066,0</b>	<b>1 652</b>	1 999	<b>66,08</b>	79,30



**SET067****Sprchová souprava ke sprchové baterii s horním a spodním vývodem**  
Shower set for shower mixers with upper and lower outlet

- Bez přepínače, bez příslušenství - neobsahuje hadici, pevnou sprchu a růžici. Výška setu 1 030 mm. Připojení maticí 1/2".
- Without diverter. Type without accessories does not include shower head, hose and fixed shower head. Height - 1 030 mm. Connection by a nut 1/2".

Vhodný k bateriím - viz tabulka na straně 246.  
Suitable - see page 246.

Provedení	Finish	Kód/Code	Bez DPH (Kč)	SDPH (Kč)	Without VAT (€)	With VAT (€)
chrom	chrome	<b>SET067,0</b>	<b>1 900</b>	2 299	<b>76,00</b>	91,20



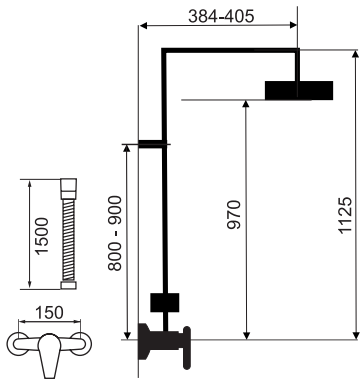
## KOMPATIBILITA SPRCHOVÝCH BATERIÍ A SPRCHOVÝCH SETŮ

### COMPATIBILITY OF SHOWER MIXERS AND SHOWER SETS

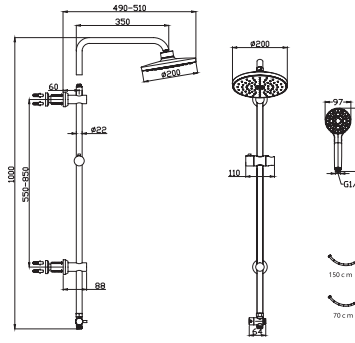
Typ baterie / Sety		SET031,0 SET030,0 SET032,0 SET033,0 SE060/2,0	SET065,0	SET066,0	SET067,0	SET041,0 SET042,5 SET043,5	SETECO,0 SET070,1 SET069,0 SET071,0 SET071,5 SET068,0
2661/1,0	strana 200			●	●		●
2862/1,0	strana 204			●	●		
36062/1,0	strana 144			●	●	●	●
38062/1,0	strana 151			●		●	●
38062/1,1	strana 267			●		●	●
38062/1,5	strana 157			●		●	●
42023/1,0	strana 167		●				
55062/1,0	strana 66			●			●
55066/1,0	strana 66			●			●
57062/1,0	strana 50			●	●	●	●
57962/1,0	strana 55						●
57963/1,0	strana 55						●
58062/1,0	strana 39						●
58062/1,5	strana 44						●
58962/1,0	strana 42			●	●		
96062/1,0	strana 127			●	●	●	●
Sprchové baterie se spodním vývodem		●					



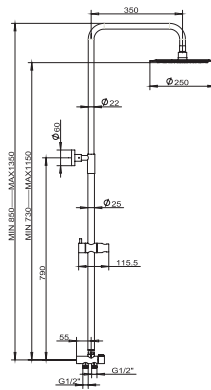
SET042/38, SET043/38,  
SET042, SET043



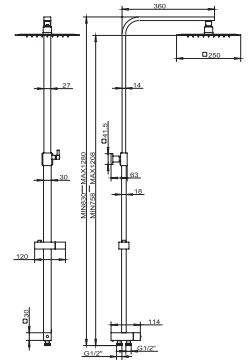
SET030, 031



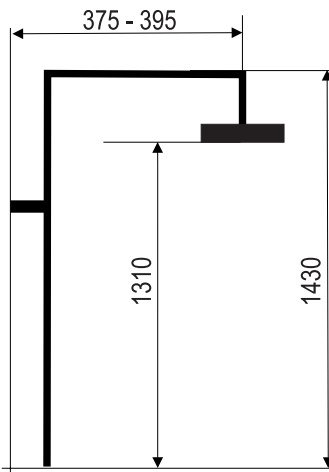
SET032



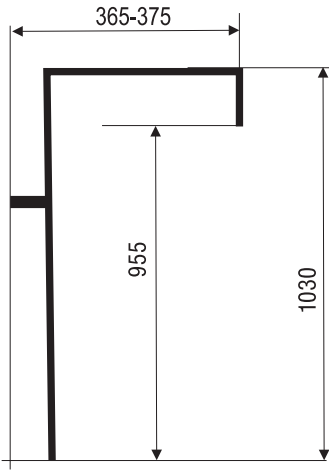
SET033



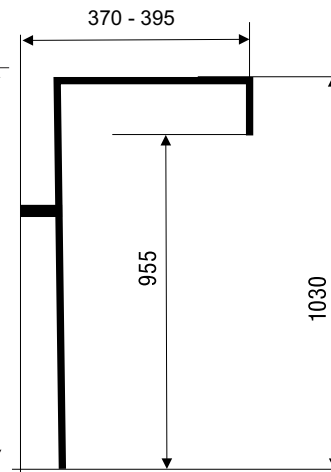
SET065



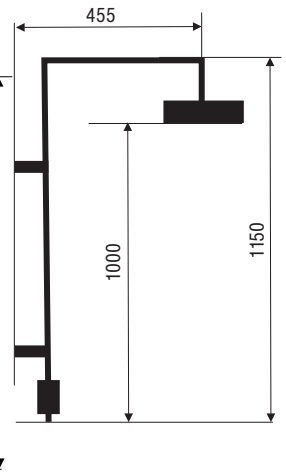
SET066



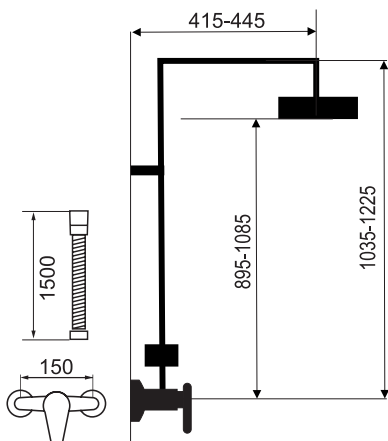
SET067



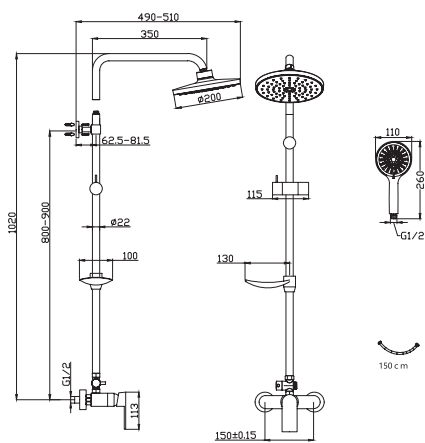
SET060/2



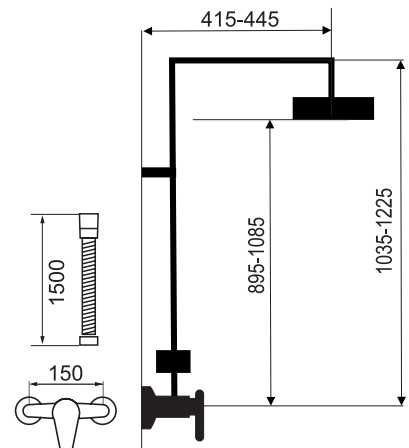
SETECO/57



SET040/96



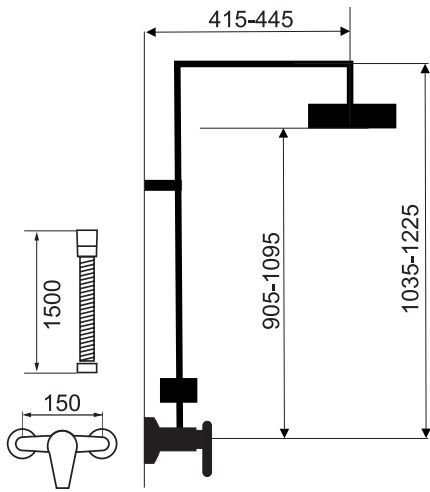
SETECO/TER, SETECO



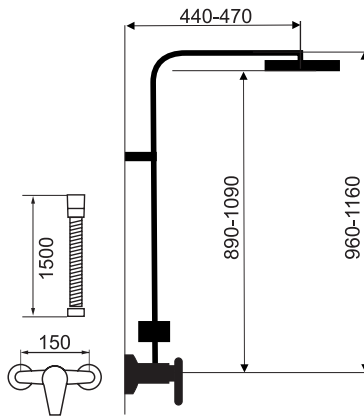
SPRCHOVÉ SETY



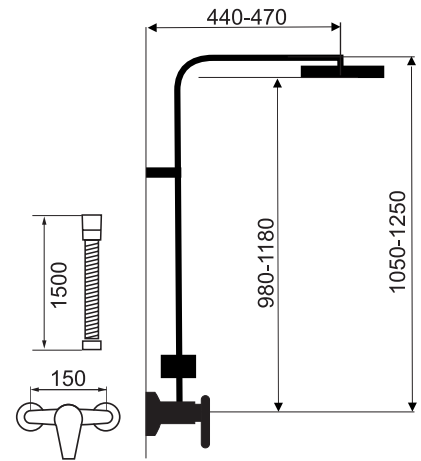
SET068/TER, SET071/TER, SET071



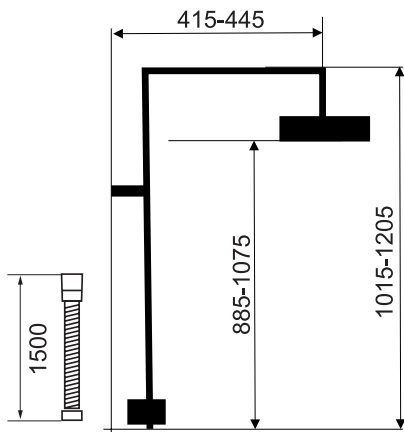
SET069/TER



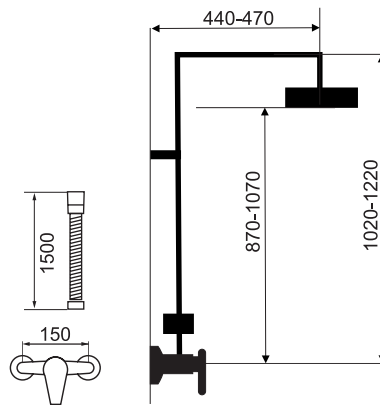
SET069/36, SET069



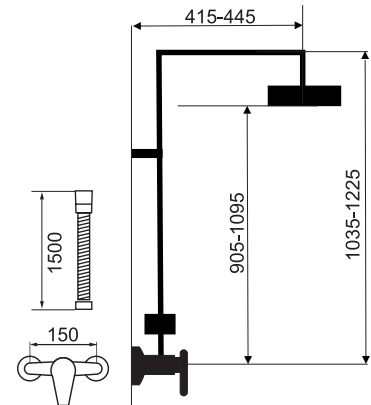
SET068



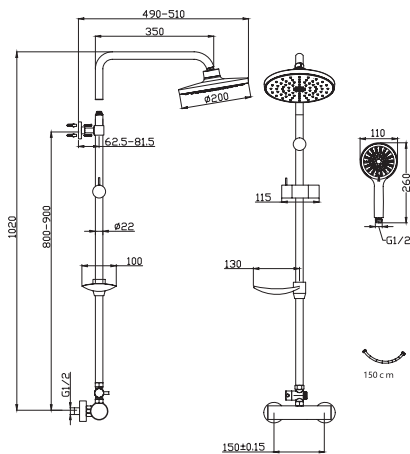
SET070/38, SET070



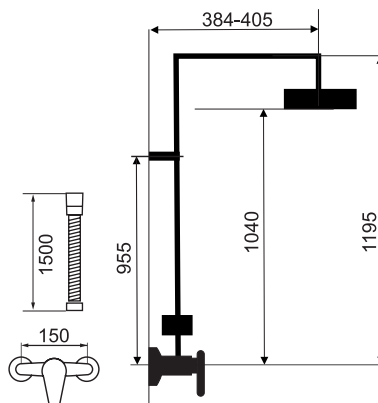
SET068/57, SET071/58



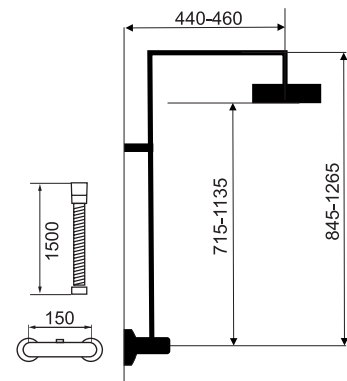
SET040/TER



SET041/38, SET041



SET034/TER, SET032/TER





**PR/SET030**

**Keramický přepínač ke sprchovým soupravám s propojovací hadičkou**

Diverter for shower sets with connection hose

Provedení	Finish	Kód/Code	Bez DPH (Kč)	S DPH (Kč)	Without VAT (€)	With VAT (€)
chrom	chrome	<b>PR/SET030,0</b>	<b>354</b>	428	<b>14,16</b>	16,99



**PR/SET040**

**Keramický přepínač ke sprchovým soupravám pro baterie s horním vývodem**

Diverter for shower sets for mixer with upper outlet

Provedení	Finish	Kód/Code	Bez DPH (Kč)	S DPH (Kč)	Without VAT (€)	With VAT (€)
chrom	chrome	<b>PR/SET040,0</b>	<b>354</b>	428	<b>14,16</b>	16,99



**PR/SET032**

**Keramický sprchový přepínač s úchytem na zed'**

Ceramic shower diverter with wall fixation

Provedení	Finish	Kód/Code	Bez DPH (Kč)	S DPH (Kč)	Without VAT (€)	With VAT (€)
chrom	chrome	<b>PR/SET032,0</b>	<b>495</b>	599	<b>19,80</b>	23,76
černá	black	<b>PR/SET032,5</b>	<b>536</b>	649	<b>21,44</b>	25,73



**PR/SET033**

**Keramický sprchový přepínač s úchytem na zed'**

Ceramic shower diverter with wall fixation

Provedení	Finish	Kód/Code	Bez DPH (Kč)	S DPH (Kč)	Without VAT (€)	With VAT (€)
chrom	chrome	<b>PR/SET033,0</b>	<b>578</b>	699	<b>23,12</b>	27,74
černá	black	<b>PR/SET033,5</b>	<b>619</b>	749	<b>24,76</b>	29,71




**SADA94420**
**Koupelnová vanová sada TITANIA IRIS NEW**  
**Bathroom set TITANIA IRIS NEW**

- Sada obsahuje/Set consist of:  
94401/1,0; 94420/1,0; MINI870,0



Provedení	Finish	Kód/Code	Bez DPH (Kč)	S DPH (Kč)	Without VAT (€)	With VAT (€)
chrom	chrome	<b>SADA94420</b>	<b>1 652</b>	1 999	<b>66,08</b>	79,30


**SADA96061**
**Koupelnová sprchová sada TITANIA FRESH**  
**Bathroom set TITANIA FRESH**

- Sada obsahuje / Set consists of:  
96001/1,0; 96061/1,0; KIT8690



Provedení	Finish	Kód/Code	Bez DPH (Kč)	S DPH (Kč)	Without VAT (€)	With VAT (€)
chrom	chrome	<b>SADA96061</b>	<b>2 478</b>	2 998	<b>99,12</b>	118,94





**SADA96050R**

**Sprchová podomítková sada TITANIA FRESH**  
**Concealed shower set TITANIA FRESH**

• Průměr hlavové sprchy 200 mm. Rameno pevné sprchy 350 mm. Délka sprchové hadice 150 cm. Včetně podomítkového tělesa.

• Dimension of fixed shower head 200 mm. Fixed shower arm 350 mm. Length of shower hose 150 cm. Including concealed body.

Sada obsahuje/Set consist of:  
 96050R,0; RAM350,0; RUP/200,0; MINI870,0; D/STENAA1,0

Viz série TITANIA FRESH - strana 127.  
 See page 127.



Ukázka balení sprchových sad.

Provedení	Finish	Kód/Code	Bez DPH (Kč)	S DPH (Kč)	Without VAT (€)	With VAT (€)
chrom	chrome	<b>SADA96050R</b>	<b>3 305</b>	3 999	<b>132,20</b>	158,64



**SADA36051R,0**

**Sprchová podomítková sada NOBLESS EDGE**  
**Concealed shower set NOBLESS EDGE**

• Rozměr hlavové sprchy 250 x 250 mm. Rameno pevné sprchy 400 mm. Délka sprchové hadice 150 cm. Obsahuje automatický regulátor průtoku. 3polohová úsporná sprchová růžice.

• Dimension of fixed shower head 250 x 250 mm. Fixed shower arm 400 mm. Length of shower hose 150 cm. Automatic flow restrictor is included. 3-position water save shower head.

Sada obsahuje/Set consist of:  
 BOX36051R,0; RAM405,0; RUP/251,4; H/7000,0; RU/775,0; D/KVADRO0

Viz série NOBLESS EDGE - strana 146.  
 See page 146.



Provedení	Finish	Kód/Code	Bez DPH (Kč)	S DPH (Kč)	Without VAT (€)	With VAT (€)
chrom	chrome	<b>SADA36051R,0</b>	<b>5 371</b>	6 499	<b>214,84</b>	257,81



**SADA38051R,0**

**Sprchová podomítková sada NOBLESS TINA**  
**Concealed shower set NOBLESS TINA**

• Rozměr hlavové sprchy 300 x 200 mm. Rameno pevné sprchy 350 mm. Délka sprchové hadice 150 cm. Obsahuje automatický regulátor průtoku.

• Dimension of fixed shower head 300 x 200 mm. Fixed shower arm 350 mm. Length of shower hose 150 cm. Automatic flow restrictor is included.

Sada obsahuje/Set consist of:  
 BOX38051R,0; RAM350,0; RUP/203,4; H/7000,0; RU/893,0; D/LUXUS,0

Viz série NOBLESS TINA - strana 152.  
 See page 152.

Provedení	Finish	Kód/Code	Bez DPH (Kč)	S DPH (Kč)	Without VAT (€)	With VAT (€)
chrom	chrome	<b>SADA38051R,0</b>	<b>5 206</b>	6 299	<b>208,24</b>	249,89





**SADA58051R**

**Sprchová podomítková sada METALIA 58**  
**Concealed shower set METALIA 58**

- Rozměr hlavové sprchy 230 x 230 mm. Rameno pevné sprchy 400 mm. Délka sprchové hadice 150 cm. Včetně podomítkového tělesa. 3polohová úsporná sprchová růžice. Keramický přepínač.
- Dimensions of fixed shower head 230 x 230 mm. Fixed shower arm 400 mm. Length of shower hose 150 cm. Including concealed body. 3-position water save shower head. Ceramic diverter.

Sada obsahuje/ Set consist of:  
 BOX58051R,0; RAM405,0; RUP/580,0; RU/201,0; D/KVADRO,0; MET/155,0

Viz série METALIA 58 - strana 41.  
 See page 41.

Provedení	Finish	Kód/Code	Bez DPH (Kč)	S DPH (Kč)	Without VAT (€)	With VAT (€)
chrom	chrome	<b>SADA58051R,0</b>	<b>5 371</b>	6 499	<b>214,84</b>	257,81



**SADA58051R,5**

**Sprchová podomítková sada METALIA 58**  
**Concealed shower set METALIA 58**

- Rozměr hlavové sprchy 230 x 230 mm. Rameno pevné sprchy 400 mm. Délka sprchové hadice 150 cm. Včetně podomítkového tělesa. 3polohová úsporná sprchová růžice.
- Dimensions of fixed shower head 230 x 230 mm. Fixed shower arm 400 mm. Length of shower hose 150 cm. Including concealed body. 3-position water save shower head.

Sada obsahuje/ Set consist of:  
 BOX58051R,5; RAM405,5; RUP/580,5; RU/201,5; D/KVADRO,5; NOVAFLEX/150,5

Viz série METALIA 58 - strana 45.  
 See page 45.



Provedení	Finish	Kód/Code	Bez DPH (Kč)	S DPH (Kč)	Without VAT (€)	With VAT (€)
černá matná	black matt	<b>SADA58051R,5</b>	<b>6 197</b>	7 498	<b>247,88</b>	297,46



**SADA38051R,5**

**Sprchová podomítková sada NOBLESS TINA ČERNÁ**  
**Concealed shower set NOBLESS TINA BLACK**

- Průměr hlavové sprchy 200 mm. Rameno pevné sprchy 350 mm. Délka sprchové hadice 150 cm. Keramický přepínač.
- Dimension of fixed shower head 200 mm. Fixed shower arm 350 mm. Length of shower hose 150 cm. Ceramic diverter.

Sada obsahuje/ Set consist of:  
 BOX38051R,5; RAM350,5; RUP/200,5; MINI869,5; D/STENAA1,5

Viz série NOBLESS TINA ČERNÁ - strana 158.  
 See page 158.



Provedení	Finish	Kód/Code	Bez DPH (Kč)	S DPH (Kč)	Without VAT (€)	With VAT (€)
černá matná	black matt	<b>SADA38051R,5</b>	<b>5 784</b>	6 999	<b>231,36</b>	277,63





**SADAECO52RT**

**Sprchová podomítková termostatická sada METALIA ECO+  
Concealed thermostatic shower set METALIA ECO+**

- Rozměr hlavové sprchy 250 x 250 mm. Rameno pevné sprchy 400 mm. Délka sprchové hadice 150 cm.  
Úsporná sprchová růžice. Obsahuje automatický regulátor průtoku.
- Dimension of fixed shower head 250 x 250 mm. Fixed shower arm 400 mm. Length of shower hose 150 cm.  
Water save shower head. Automatic flow restrictor is included.

Sada obsahuje/Set consist of:  
BOX56052RT; RAM405,0; RUP/251,4; D/KVADRO,0; MET150,0; RU/880,0

Viz série Metalia ECO+ - strana 61.  
See page 61.

METALIA  
ECO+

Provedení	Finish	Kód/Code	Bez DPH (Kč)	S DPH (Kč)	Without VAT (€)	With VAT (€)
chrom	chrome	<b>SADAECO52RT</b>	<b>6 859</b>	8 299	<b>274,36</b>	329,23



**SADA38050R,1**

**Sprchová podomítková sada NOBLESS TINA BÍLÁ  
Concealed shower set NOBLESS TINA WHITE**

- Rozměr hlavové sprchy 250 x 250 mm. Rameno pevné sprchy 350 mm. Délka sprchové hadice 150 cm. Obsahuje automatický regulátor průtoku. Včetně podomítkového tělesa.
- Dimension of fixed shower head 250 x 250 mm. Fixed shower arm 350 mm. Length of shower hose 150 cm. Automatic flow restrictor is included. Including concealed body.

Sada obsahuje/Set consist of:  
38050R,1; RAM350,0; RUP/410,1; H/7000,0; RU/420,1; D/LUXUS,0

Viz série NOBLESS TINA BÍLÁ - strana 156.  
See page 156.

BÍLÁCHROM  
KONCEPT

Provedení	Finish	Kód/Code	Bez DPH (Kč)	S DPH (Kč)	Without VAT (€)	With VAT (€)
bílá-chrom	white-chrome	<b>SADA38050R,1</b>	<b>5 288</b>	6 398	<b>211,52</b>	253,82



**SADA54051R**

**Sprchová podomítková sada  
Concealed shower set**

- Rozměr hlavové sprchy 200 x 300 mm. Rameno pevné sprchy 400 mm. 3polohová úsporná růžice a hlavová sprcha. Délka sprchové hadice 150 cm. Včetně podomítkového tělesa.
- Dimensions of fixed shower head 200 x 300 mm. Fixed shower arm 400 mm. 3-position water saving hand and head shower. Length of shower hose 150 cm. Including concealed body.

Sada obsahuje / Set consist of:  
BOX54051R,0; RAM405,0; RUP/203,4; RU/920,0; D/KVADRO,0; MET/155,0



Provedení	Finish	Kód/Code	Bez DPH (Kč)	S DPH (Kč)	Without VAT (€)	With VAT (€)
chrom	chrome	<b>SADA54051R,0</b>	<b>5 371</b>	6 499	<b>214,84</b>	257,81

**MINIFAST****Sprchová minisouprava Fast**  
Shower mini set Fast

- Souprava obsahuje 2polohovou sprchovou růžici, kovovou hadici 150 cm a pevný držák sprchy.
- The set includes 2-position shower head, fixed shower holder, metal hose 150 cm.

Provedení	Finish	Kód/Code	Bez DPH (Kč)	S DPH (Kč)	Without VAT (€)	With VAT (€)
chrom	chrome	<b>MINIFAST,0</b>	<b>197</b>	238	<b>7,88</b>	9,46

**MINI870****Sprchová minisouprava 870**  
Shower mini set 870

- Souprava obsahuje 1polohovou sprchovou růžici, kovovou hadici 150 cm a držák sprchy.
- The set includes 1-position shower head, shower holder, metal hose 150 cm.

Provedení	Finish	Kód/Code	Bez DPH (Kč)	S DPH (Kč)	Without VAT (€)	With VAT (€)
chrom	chrome	<b>MINI870,0</b>	<b>247</b>	299	<b>9,88</b>	11,86

**MINI130****Sprchová minisouprava 130**  
Shower mini set 130

- Souprava obsahuje 1polohovou sprchovou růžici, kovovou hadici 150 cm a držák sprchy.
- The set includes 1-position shower head, shower holder, metal hose 150 cm.

Provedení	Finish	Kód/Code	Bez DPH (Kč)	S DPH (Kč)	Without VAT (€)	With VAT (€)
chrom	chrome	<b>MINI130,0</b>	<b>280</b>	339	<b>11,20</b>	13,44

**MINI857****Sprchová minisouprava 857**  
Shower mini set 857

- Souprava obsahuje 3polohovou sprchovou růžici, kovovou hadici 150 cm a držák sprchy.
- The set includes 3-position shower head, shower holder, metal hose 150 cm.

Provedení	Finish	Kód/Code	Bez DPH (Kč)	S DPH (Kč)	Without VAT (€)	With VAT (€)
chrom	chrome	<b>MINI857,0</b>	<b>288</b>	348	<b>11,52</b>	13,82





**MINI201**  
**Sprchová minisouprava 201**  
 Shower mini set 201

- Souprava obsahuje 3polohovou úspornou sprchovou růžici, plastovou hadici 150 cm s anti-twistem a výklopný držák sprchy.
- The set includes 3-position water save shower head, shower adjustable holder, plastic hose 150 cm with anti-twist.

Provedení	Finish	Kód/Code	Bez DPH (Kč)	SDPH (Kč)	Without VAT (€)	With VAT (€)
chrom	chrome	<b>MINI201,0</b>	<b>702</b>	849	<b>28,08</b>	33,70



**MINI920**  
**Sprchová minisouprava 920**  
 Shower mini set 920

- Souprava obsahuje 3polohovou úspornou sprchovou růžici, plastovou hadici 150 cm s anti-twistem a výklopný držák sprchy.
- The set includes 3-position water save shower head, shower adjustable holder, plastic hose 150 cm with anti-twist.

Provedení	Finish	Kód/Code	Bez DPH (Kč)	SDPH (Kč)	Without VAT (€)	With VAT (€)
chrom	chrome	<b>MINI920,0</b>	<b>288</b>	348	<b>11,52</b>	13,82



**MINI201,5**  
**Sprchová minisouprava 201**  
 Shower mini set 201

- Souprava obsahuje 3polohovou úspornou sprchovou růžici, plastovou hadici 150 cm s anti-twistem a výklopný držák sprchy.
- The set includes 3-position water save shower head, shower adjustable holder, plastic hose 150 cm with anti-twist.



Provedení	Finish	Kód/Code	Bez DPH (Kč)	SDPH (Kč)	Without VAT (€)	With VAT (€)
černá matná	black matt	<b>MINI201,5</b>	<b>784</b>	949	<b>31,36</b>	37,63



**MINI869**  
**Sprchová minisouprava 869**  
 Shower mini set 869

- Souprava obsahuje 3polohovou sprchovou růžici, plastovou hadici 150 cm s anti-twistem a výklopný držák sprchy.
- The set includes 3-position shower head, shower adjustable holder, plastic hose 150 cm with anti-twist.



Provedení	Finish	Kód/Code	Bez DPH (Kč)	SDPH (Kč)	Without VAT (€)	With VAT (€)
černá matná	black matt	<b>MINI869,5</b>	<b>371</b>	449	<b>14,84</b>	17,81





### KIT03

#### Sprchová souprava

#### Shower set

- Souprava obsahuje 5polohovou sprchovou růžici, posuvný držák sprchy délky 600 mm, kovovou hadici 150 cm, plastovou mýdelku. Průměr tyče 19 mm. Rozteč montážních otvorů cca 557 mm.
- The set includes 5-position shower head, adjustable shower holder, length 600 mm, metal hose 150 cm and plastic soap dish. Dia.19 mm. Spacing of mounting holes 557 mm.

Provedení	Finish	Kód/Code	Bez DPH (Kč)	S DPH (Kč)	Without VAT (€)	With VAT (€)
chrom	chrome	<b>KIT03,0</b>	<b>536</b>	649	<b>21,44</b>	25,73



### KIT04

#### Sprchová souprava

#### Shower set

- Souprava obsahuje 3polohovou sprchovou růžici, posuvný držák sprchy délky 620 mm, kovovou hadici 150 cm, plastovou mýdelku. Průměr tyče 18 mm. Rozteč montážních otvorů cca 595 mm.
- The set includes 3-position shower head, adjustable shower holder, length 620 mm, metal hose 150 cm and plastic soap dish. Dia.18 mm. Spacing of mounting holes 595 mm.

Provedení	Finish	Kód/Code	Bez DPH (Kč)	S DPH (Kč)	Without VAT (€)	With VAT (€)
chrom	chrome	<b>KIT04,0</b>	<b>578</b>	699	<b>23,12</b>	27,74



### KIT866

#### Sprchová souprava

#### Shower set

- Souprava obsahuje 5polohovou sprchovou růžici, posuvný držák sprchy délky 600 mm, kovovou hadici 150 cm, plastovou mýdelku. Průměr tyče 27 mm. Rozteč montážních otvorů cca 560 mm.
- The set includes 5-position shower head, adjustable shower holder, length 600 mm, metal hose 150 cm and plastic soap dish. Dia. 27 mm. Spacing of mounting holes 560 mm.

Provedení	Finish	Kód/Code	Bez DPH (Kč)	S DPH (Kč)	Without VAT (€)	With VAT (€)
chrom	chrome	<b>KIT866,0</b>	<b>768</b>	929	<b>30,72</b>	36,86



### KIT869

#### Sprchová souprava

#### Shower set

- Souprava obsahuje 3polohovou sprchovou růžici, posuvný držák sprchy, kovovou hadici 150 cm a plastovou mýdelku. Délka tyče 590 mm. Rozteč montážních otvorů 568 mm.
- The set includes 3-function hand shower, sliding shower holder, metal hose 150 cm with plastic soap dish. Length is 590 mm. Spacing of mounting holes 568 mm.

Provedení	Finish	Kód/Code	Bez DPH (Kč)	S DPH (Kč)	Without VAT (€)	With VAT (€)
chrom	chrome	<b>KIT869,0</b>	<b>578</b>	699	<b>23,12</b>	27,74



### KIT920

#### Sprchová souprava

#### Shower set

- Souprava obsahuje 3polohovou úspornou sprchovou růžici, posuvný držák sprchy, kovovou hadici 150 cm s anti-twist systémem a plastovou mýdelku. Délka tyče 740 mm. Nastavitelná rozteč montážních otvorů, max 660 mm.
- The set includes 3-position water saving hand shower, sliding shower, metal hose 150 cm with anti-twist system and plastic soap dish. Length is 740 mm. Adjustable spacing of mounting holes, max 660 mm.

Provedení	Finish	Kód/Code	Bez DPH (Kč)	S DPH (Kč)	Without VAT (€)	With VAT (€)
chrom	chrome	<b>KIT920,0</b>	<b>660</b>	799	<b>26,40</b>	31,68



### KITRETRO,0

#### Sprchová souprava

#### Shower set

- Souprava obsahuje 1polohovou sprchovou růžici, posuvný držák sprchy délky 780 mm, kovovou hadici 150 cm. Průměr tyče 19 mm. Rozteč montážních otvorů cca 745 mm.
- The set includes 1-position shower head, adjustable shower holder, length 780 mm, metal hose 150 cm. Dia.19 mm. Spacing of mounting holes 745 mm.

**RETRO**  
KONCEPT

Provedení	Finish	Kód/Code	Bez DPH (Kč)	S DPH (Kč)	Without VAT (€)	With VAT (€)
chrom	chrome	<b>KITRETRO,0</b>	<b>1 156</b>	1 399	<b>46,24</b>	55,49





**KITRETRO,46**  
Sprchová souprava  
Shower set

- Souprava obsahuje 1 polohovou sprchovou rúžici, posuvný držák sprchy dĺžky 780 mm, kovovú hadicu 150 cm. Průměr tyče 19 mm. Rozteč montážních otvorů cca 745 mm.
- The set includes 1-position shower head, adjustable shower holder, length 780 mm, metal hose 150 cm. Dia. 19 mm. Spacing of mounting holes 745 mm.

RETRO  
KONCEPT

Provedení	Finish	Kód/Code	Bez DPH (Kč)	S DPH (Kč)	Without VAT (€)	With VAT (€)
bronz	bronze	KITRETRO,46	1 487	1 799	59,48	71,38



**KIT200**  
Sprchová souprava  
Shower set

- Souprava obsahuje 3polohovou sprchovou rúžici, posuvný držák sprchy, kovovú hadicu 150 cm s anti-twist systémom. Dĺžka tyče 780 mm. Rozteč montážních otvorů 750 mm.
- The set includes 3-function hand shower, sliding shower holder, metal hose 150 cm with anti-twist system. Length is 780 mm. Spacing of mounting holes 750 mm.

Provedení	Finish	Kód/Code	Bez DPH (Kč)	S DPH (Kč)	Without VAT (€)	With VAT (€)
chrom	chrome	KIT200,0	991	1 199	39,64	47,57



**KIT201**  
Sprchová souprava  
Shower set

- Souprava obsahuje 3polohovou úspornou sprchovou rúžici, posuvný držák sprchy, kovovú hadicu 150 cm s anti-twist systémom. Dĺžka tyče 780 mm. Rozteč montážních otvorů 750 mm.
- The set includes 3-position water save hand shower, sliding shower holder, metal hose 150 cm with anti-twist system. Length is 780 mm. Spacing of mounting holes 750 mm.

Provedení	Finish	Kód/Code	Bez DPH (Kč)	S DPH (Kč)	Without VAT (€)	With VAT (€)
chrom	chrome	KIT201,0	1 239	1 499	49,56	59,47



**KIT201,5**  
Sprchová souprava  
Shower set

- Souprava obsahuje 3polohovou úspornou sprchovou rúžici, posuvný držák sprchy, kovovú hadicu 150 cm s anti-twist systémom. Dĺžka tyče 780 mm. Rozteč montážních otvorů 750 mm.
- The set includes 3-position water save hand shower, sliding shower holder, metal hose 150 cm with anti-twist system. Length is 780 mm. Spacing of mounting holes 750 mm.

ČERNÝ  
KONCEPT

Provedení	Finish	Kód/Code	Bez DPH (Kč)	S DPH (Kč)	Without VAT (€)	With VAT (€)
černá matná	black matt	KIT201,5	1 404	1 699	56,16	67,39



**KIT602**  
Sprchová souprava  
Shower set

- Souprava obsahuje 3polohovou sprchovou rúžici, posuvný držák sprchy dĺžky 740 mm, plastovú hadicu 150 cm s anti-twistem. Průměr tyče 25 mm. Nastavitelná rozteč montážních otvorů max 660 mm.
- The set includes 3 position shower head, adjustable shower holder, length 740 mm, plastic hose 150 cm with anti-twist. Dia.25 mm. Adjustable spacing of mounting holes max. 660 mm.

ČERNÝ  
KONCEPT

Provedení	Finish	Kód/Code	Bez DPH (Kč)	S DPH (Kč)	Without VAT (€)	With VAT (€)
černá matná	black matt	KIT602,5	726	878	29,04	34,85




**RAIL1**
**Posuvný držák sprchy**  
**Adjustable shower holder**

- Průměr tyče 18 mm. Délka tyče 650 mm.  
Rozteč montážních otvorů 605 mm.
- Dia. 18 mm. Length 650 mm.  
Spacing of mounting hole 605 mm.

Provedení	Finish	Kód/Code	Bez DPH (Kč)	S DPH (Kč)	Without VAT (€)	With VAT (€)
chrom	chrome	<b>RAIL1,0</b>	<b>288</b>	348	<b>11,52</b>	13,82


**RAIL4**
**Posuvný držák sprchy s mýdlenkou**  
**Adjustable shower holder with soap dish**

- Průměr tyče 27 mm. Délka tyče cca 600 mm. Plastová mýdlenka.  
Rozteč montážních otvorů cca 560 mm.
- Dia. 27 mm. Plastic soap dish. Length cca 600 mm.  
Spacing of mounting holes 560 mm.

Provedení	Finish	Kód/Code	Bez DPH (Kč)	S DPH (Kč)	Without VAT (€)	With VAT (€)
chrom	chrome	<b>RAIL4,0</b>	<b>478</b>	578	<b>19,12</b>	22,94


**RAIL601**
**Posuvný držák sprchy s nastavitelnou roztečí montážních otvorů**  
**Adjustable shower holder with flexible spacing of mounting holes**

- Délka tyče 740 mm. Rozteč montážních otvorů max 660 mm.  
S plastovou mýdlenkou.
- Length 740 mm. max spacing of mounting holes c. 660 mm.  
With plastic soap dish.

Provedení	Finish	Kód/Code	Bez DPH (Kč)	S DPH (Kč)	Without VAT (€)	With VAT (€)
chrom	chrome	<b>RAIL601,0</b>	<b>478</b>	578	<b>19,12</b>	22,94


**RAIL503**
**Posuvný celokovový držák sprchy**  
**Adjustable all-metal shower holder**

- Délka tyče 600 mm.  
Rozteč montážních otvorů cca 540 mm.
- Length 600 mm.  
Spacing of mounting holes c. 540 mm.

Provedení	Finish	Kód/Code	Bez DPH (Kč)	S DPH (Kč)	Without VAT (€)	With VAT (€)
chrom	chrome	<b>RAIL503,0</b>	<b>826</b>	999	<b>33,04</b>	39,65


**RAIL505**
**Posuvný celokovový držák sprchy**  
**Adjustable all-metal shower holder**

- Průměr tyče 20,6 mm. Délka tyče cca 680 mm.  
Rozteč montážních otvorů cca 580 mm.
- Dia. 20,6 mm. Length cca 680 mm.  
Spacing of mounting holes c. 580 mm.

Provedení	Finish	Kód/Code	Bez DPH (Kč)	S DPH (Kč)	Without VAT (€)	With VAT (€)
chrom	chrome	<b>RAIL505,0</b>	<b>826</b>	999	<b>33,04</b>	39,65





**RAIL858**

**Posuvný celokovový hranatý držák sprchy**  
Adjustable square shower holder

- Rozměr tyče 35 x 15 mm.  
Délka tyče cca 740 mm.  
Rozteč montážních otvorů cca 650 mm.
- Dimension 35 x 15 mm.  
Length cca 740 mm.  
Spacing of mounting holes 650 mm.

Provedení	Finish	Kód/Code	Bez DPH (Kč)	S DPH (Kč)	Without VAT (€)	With VAT (€)
chrom	chrome	<b>RAIL858,0</b>	<b>1 156</b>	1 399	<b>46,24</b>	55,49



**6139**

**Posuvný celokovový držák sprchy**  
Adjustable shower holder

- Délka 650 mm.  
Rozteč montážních otvorů cca 600 mm.  
Materiál mosaz.
- Length 650 mm.  
Spacing of mounting hole 600 mm.  
Material brass.

Provedení	Finish	Kód/Code	Bez DPH (Kč)	S DPH (Kč)	Without VAT (€)	With VAT (€)
chrom	chrome	<b>6139,0</b>	<b>958</b>	1 159	<b>38,32</b>	45,98



**6119**

**Posuvný celokovový držák sprchy**  
Adjustable shower holder

- Délka 1 050 mm.  
Rozteč montážních otvorů cca 990 mm.  
Materiál mosaz.
- Length 1 050 mm.  
Spacing of mounting hole 990 mm.  
Material brass.

Provedení	Finish	Kód/Code	Bez DPH (Kč)	S DPH (Kč)	Without VAT (€)	With VAT (€)
chrom	chrome	<b>6119,0</b>	<b>1 115</b>	1 349	<b>44,60</b>	53,52





**RU/NOVA**  
Růžice NOVA  
Shower head Nova

• Ø 65 mm.

Provedení	Finish	Kód/Code	Bez DPH (Kč)	S DPH (Kč)	Without VAT (€)	With VAT (€)
chrom	chrome	<b>RU/NOVA,0</b>	<b>90</b>	109	<b>3,60</b>	4,32
bilá	white	<b>RU/NOVA,1</b>	<b>65</b>	79	<b>2,60</b>	3,12



**RU/RAPID**  
Růžice RAPID  
Shower head RAPID

• Ø 70 mm.

Provedení	Finish	Kód/Code	Bez DPH (Kč)	S DPH (Kč)	Without VAT (€)	With VAT (€)
chrom	chrome	<b>RU/RAPID,0</b>	<b>98</b>	119	<b>3,92</b>	4,70



**RU/870**  
Růžice 870  
Shower head 870

• Ø 80 mm.

Provedení	Finish	Kód/Code	Bez DPH (Kč)	S DPH (Kč)	Without VAT (€)	With VAT (€)
chrom	chrome	<b>RU/870,0</b>	<b>156</b>	189	<b>6,24</b>	7,49



**RU/860**  
Růžice 860  
Shower head 860

• Ø 95 mm.

Provedení	Finish	Kód/Code	Bez DPH (Kč)	S DPH (Kč)	Without VAT (€)	With VAT (€)
chrom	chrome	<b>RU/860,0</b>	<b>164</b>	198	<b>6,56</b>	7,87



**RU/FAST**  
Růžice FAST  
Shower head FAST

• Ø 70 mm.

Provedení	Finish	Kód/Code	Bez DPH (Kč)	S DPH (Kč)	Without VAT (€)	With VAT (€)
chrom	chrome	<b>RU/FAST,0</b>	<b>156</b>	189	<b>6,24</b>	7,49



**RU/420**  
Růžice 420  
Shower head 420

• Bílá - chrom. 120 x 120 mm  
• White - chrome. 120 x 120 mm

BÍLÝ CHROM  
KONCEPT

Provedení	Finish	Kód/Code	Bez DPH (Kč)	S DPH (Kč)	Without VAT (€)	With VAT (€)
bilá-chrom	white-chrome	<b>RU/420,1</b>	<b>404</b>	489	<b>16,16</b>	19,39




**RU/320**
**Růžice 320**  
 Shower head 320

- Bílá - chrom. Ø 120 mm.
- White - chrome. Ø 120 mm.

 BILÁ CHROM  
 KONCEPT

Provedení	Finish	Kód/Code	Bez DPH (Kč)	S DPH (Kč)	Without VAT (€)	With VAT (€)
bílá-chrom	white-chrome	<b>RU/320,0</b>	<b>230</b>	278	<b>9,20</b>	11,04


**RU/893**
**Růžice 893**  
 Shower head 893

- Ø 100 mm.

Provedení	Finish	Kód/Code	Bez DPH (Kč)	S DPH (Kč)	Without VAT (€)	With VAT (€)
chrom	chrome	<b>RU/893,0</b>	<b>189</b>	229	<b>7,56</b>	9,07


**RU/869**
**Růžice 869**  
 Shower head 869

- Ø 80 mm.

Provedení	Finish	Kód/Code	Bez DPH (Kč)	S DPH (Kč)	Without VAT (€)	With VAT (€)
chrom	chrome	<b>RU/869,0</b>	<b>189</b>	229	<b>7,56</b>	9,07


**RU/869**
**Růžice 869**  
 Shower head 869

- Ø 80 mm.

 ČERNÝ  
 KONCEPT

Provedení	Finish	Kód/Code	Bez DPH (Kč)	S DPH (Kč)	Without VAT (€)	With VAT (€)
černá matná	black matt	<b>RU/869,5</b>	<b>222</b>	269	<b>8,88</b>	10,66


**RU/857**
**Růžice 857**  
 Shower head 857

- Ø 95 mm.

Provedení	Finish	Kód/Code	Bez DPH (Kč)	S DPH (Kč)	Without VAT (€)	With VAT (€)
chrom	chrome	<b>RU/857,0</b>	<b>247</b>	299	<b>9,88</b>	11,86


**RU/614**
**Růžice 614**  
 Shower head 614

- Ø 85 mm.

Provedení	Finish	Kód/Code	Bez DPH (Kč)	S DPH (Kč)	Without VAT (€)	With VAT (€)
chrom	chrome	<b>RU/614,0</b>	<b>404</b>	489	<b>16,16</b>	19,39




**RU/200**  
**Růžice 200**  
 Shower head 200

- Ø 105 mm.

Provedení	Finish	Kód/Code	Bez DPH (Kč)	S DPH (Kč)	Without VAT (€)	With VAT (€)
chrom	chrome	<b>RU/200,0</b>	<b>404</b>	489	<b>16,16</b>	19,39


**RU/775**  
**Růžice 775**  
 Shower head 775

- Úsporná, s přísáváním vzduchu. 100 x 140 mm.
- Water save with air intake. 100 x 140 mm.

Provedení	Finish	Kód/Code	Bez DPH (Kč)	S DPH (Kč)	Without VAT (€)	With VAT (€)
chrom	chrome	<b>RU/775,0</b>	<b>495</b>	599	<b>19,80</b>	23,76


**RU/776**  
**Růžice 776**  
 Shower head 776

- Úsporná, s přísáváním vzduchu. Ø 130 mm.
- Water save with air intake. Ø 130 mm.

Provedení	Finish	Kód/Code	Bez DPH (Kč)	S DPH (Kč)	Without VAT (€)	With VAT (€)
chrom	chrome	<b>RU/776,0</b>	<b>495</b>	599	<b>19,80</b>	23,76


**RU/285**  
**Růžice 285**  
 Shower head 285

- Ø 80 mm.

Provedení	Finish	Kód/Code	Bez DPH (Kč)	S DPH (Kč)	Without VAT (€)	With VAT (€)
chrom	chrome	<b>RU/285,0</b>	<b>164</b>	198	<b>6,56</b>	7,87


**RU/866**  
**Růžice 866**  
 Shower head 866

- Ø 100 mm.

Provedení	Finish	Kód/Code	Bez DPH (Kč)	S DPH (Kč)	Without VAT (€)	With VAT (€)
chrom	chrome	<b>RU/866,0</b>	<b>404</b>	489	<b>16,16</b>	19,39


**RU/TEMPO**  
**Růžice TEMPO**  
 Shower head TEMPO

- Ø 85 mm.

Provedení	Finish	Kód/Code	Bez DPH (Kč)	S DPH (Kč)	Without VAT (€)	With VAT (€)
chrom	chrome	<b>RU/TEMPO,0</b>	<b>189</b>	229	<b>7,56</b>	9,07





**S160**  
Růžice S160  
Shower head S160

RETRO  
KONCEPT

Provedení	Finish	Kód/Code	Bez DPH (Kč)	S DPH (Kč)	Without VAT (€)	With VAT (€)
chrom	chrome	<b>S160</b>	<b>288</b>	348	<b>11,52</b>	13,82



**RU/BAIBR**  
Růžice BAIBR  
Shower head BAIBR

Provedení	Finish	Kód/Code	Bez DPH (Kč)	S DPH (Kč)	Without VAT (€)	With VAT (€)
bronz	bronze	<b>RU/BAIBR</b>	<b>412</b>	499	<b>16,48</b>	19,78



**RU/130**  
Růžice 130  
Shower head 130

• 75 x 75 mm.

Provedení	Finish	Kód/Code	Bez DPH (Kč)	S DPH (Kč)	Without VAT (€)	With VAT (€)
chrom	chrome	<b>RU/130,0</b>	<b>164</b>	198	<b>6,56</b>	7,87



**RU/130**  
Růžice 130  
Shower head 130

• 75 x 75 mm.

ČERNÝ  
KONCEPT

Provedení	Finish	Kód/Code	Bez DPH (Kč)	S DPH (Kč)	Without VAT (€)	With VAT (€)
černá	black	<b>RU/130,5</b>	<b>189</b>	229	<b>7,56</b>	9,07



**RU/201**  
Růžice 201  
Shower head 201

• Úsporná sprchová růžice, 105 x 105 mm.

• Water save shower head, 105 x 105 mm.

Provedení	Finish	Kód/Code	Bez DPH (Kč)	S DPH (Kč)	Without VAT (€)	With VAT (€)
chrom	chrome	<b>RU/201,0</b>	<b>404</b>	489	<b>16,16</b>	19,39



**RU/201,5**  
Růžice 201  
Shower head 201

• Úsporná sprchová růžice, 105 x 105 mm.

• Water save shower head, 105 x 105 mm.

ČERNÝ  
KONCEPT

Provedení	Finish	Kód/Code	Bez DPH (Kč)	S DPH (Kč)	Without VAT (€)	With VAT (€)
černá	black	<b>RU/201,5</b>	<b>454</b>	549	<b>18,16</b>	21,79





**RU/910**  
**Růžice 910**  
 Shower head 910

- Ø 120 mm.

Provedení	Finish	Kód/Code	Bez DPH (Kč)	S DPH (Kč)	Without VAT (€)	With VAT (€)
chrom	chrome	<b>RU/910,0</b>	<b>164</b>	198	<b>6,56</b>	7,87



**RU/910,5**  
**Růžice 910**  
 Shower head 910

- Ø 120 mm.

ČERNÝ  
 KONCEPT

Provedení	Finish	Kód/Code	Bez DPH (Kč)	S DPH (Kč)	Without VAT (€)	With VAT (€)
černá	black	<b>RU/910,5</b>	<b>206</b>	249	<b>8,24</b>	9,89



**RU/920**  
**Růžice 920**  
 Shower head 920

- 80 x 110 mm.

Provedení	Finish	Kód/Code	Bez DPH (Kč)	S DPH (Kč)	Without VAT (€)	With VAT (€)
chrom	chrome	<b>RU/920,0</b>	<b>288</b>	348	<b>11,52</b>	13,82



**RU/920,5**  
**Růžice 920**  
 Shower head 920

- 80 x 110 mm.

ČERNÝ  
 KONCEPT

Provedení	Finish	Kód/Code	Bez DPH (Kč)	S DPH (Kč)	Without VAT (€)	With VAT (€)
černá	black	<b>RU/920,5</b>	<b>330</b>	399	<b>13,20</b>	15,84



**RU/930**  
**Růžice 930**  
 Shower head 930

- Ø 125 mm.

Provedení	Finish	Kód/Code	Bez DPH (Kč)	S DPH (Kč)	Without VAT (€)	With VAT (€)
chrom	chrome	<b>RU/930,0</b>	<b>206</b>	249	<b>8,24</b>	9,89



**RU/880**  
**Růžice 880**  
 Shower head 880

- Úsporná sprchová růžice.
- Water save shower head.

Provedení	Finish	Kód/Code	Bez DPH (Kč)	S DPH (Kč)	Without VAT (€)	With VAT (€)
chrom	chrome	<b>RU/880,0</b>	<b>660</b>	799	<b>26,40</b>	31,68




**RU/517**
**Růžice 517**  
 Shower head 517

Provedení	Finish	Kód/Code	Bez DPH (Kč)	S DPH (Kč)	Without VAT (€)	With VAT (€)
chrom	chrome	<b>RU/517,0</b>	<b>404</b>	489	<b>16,16</b>	19,39


**RU/120**
**Růžice 120**  
 Shower head 120

Provedení	Finish	Kód/Code	Bez DPH (Kč)	S DPH (Kč)	Without VAT (€)	With VAT (€)
chrom	chrome	<b>RU/120,0</b>	<b>313</b>	379	<b>12,52</b>	15,02


**RU/32481**
**Růžice 32481**  
 Shower head 32481

- 2 polohová sprchová růžice k teleskopické dřezové baterii 32481, 33481, 35481, 79481, 38481, 39481, 40481.
- 2 position shower head for telescopic sink mixer.

Provedení	Finish	Kód/Code	Bez DPH (Kč)	S DPH (Kč)	Without VAT (€)	With VAT (€)
chrom	chrome	<b>RU/32481,0</b>	<b>396</b>	479	<b>15,84</b>	19,01


**RU/56081**
**Růžice 56081**  
 Shower head 56081

- 2 polohová sprchová růžice k teleskopické dřezové baterii 57081.
- 2 position shower head for telescopic sink mixer 57081.

Provedení	Finish	Kód/Code	Bez DPH (Kč)	S DPH (Kč)	Without VAT (€)	With VAT (€)
chrom	chrome	<b>RU/56081,0</b>	<b>404</b>	489	<b>16,16</b>	19,39


**RU/58015**
**Růžice 58015**  
 Shower head 58015

- Sprchová růžice se stop ventilem.
- With hand control stop valve.

Ø 28 mm.

Provedení	Finish	Kód/Code	Bez DPH (Kč)	S DPH (Kč)	Without VAT (€)	With VAT (€)
chrom	chrome	<b>RU/58015,0</b>	<b>230</b>	278	<b>9,20</b>	11,04


**RU/FLIPPER**
**Růžice FLIPPER**  
 Shower head FLIPPER

- Sprchová růžice se stop ventilem. Maximální povolený tlak vody 0,4 MPa.
- With hand control stop valve. Maximum water pressure 0,4 MPa.

Ø 40 mm.

Provedení	Finish	Kód/Code	Bez DPH (Kč)	S DPH (Kč)	Without VAT (€)	With VAT (€)
chrom	chrome	<b>RU/FLIPPER,0</b>	<b>189</b>	229	<b>7,56</b>	9,07





**RU/55081**  
**Růžice 55081**  
 Shower head 55081

- 2polohová sprchová růžice k teleskopické dřezové baterii Metalia 55081 a Titania 91081.
- 2 position shower head for telescopic mixers Metalia 55081 and Titania 91081.

Provedení	Finish	Kód/Code	Bez DPH (Kč)	S DPH (Kč)	Without VAT (€)	With VAT (€)
chrom	chrome	<b>RU/55081,0</b>	<b>363</b>	439	<b>14,52</b>	17,42



**RU/57081,GRS**  
**Růžice 57081,GRS**  
 Shower head 57081,GRS

- 2polohová sprchová růžice k teleskopické dřezové baterii 57081,GRS.
- 2 position shower head for telescopic sink mixer 57081,GRS.

**BARVA**  
 KONCEPT

Provedení	Finish	Kód/Code	Bez DPH (Kč)	S DPH (Kč)	Without VAT (€)	With VAT (€)
granit písek	granit sand	<b>RU/57081,GRS</b>	<b>842</b>	1 019	<b>33,68</b>	40,42



**RU/57081,GRB**  
**Růžice 57081,GRB**  
 Shower head 57081,GRB

- 2polohová sprchová růžice k teleskopické dřezové baterii 57081,GRB.
- 2 position shower head for telescopic sink mixer 57081,GRB.

**BARVA**  
 KONCEPT

Provedení	Finish	Kód/Code	Bez DPH (Kč)	S DPH (Kč)	Without VAT (€)	With VAT (€)
granit černá	granit black	<b>RU/57081,GRB</b>	<b>842</b>	1 019	<b>33,68</b>	40,42



**RU/70730**  
**Sprška 2polohová pro baterie 70730**  
 2F shower for mixers 70730

Provedení	Finish	Kód/Code	Bez DPH (Kč)	S DPH (Kč)	Without VAT (€)	With VAT (€)
chrom	chrome	<b>RU/70730</b>	<b>487</b>	589	<b>19,48</b>	23,38



**RU/70720**  
**Sprška 2polohová pro baterie 70720**  
 2F shower for mixers 70720

Provedení	Finish	Kód/Code	Bez DPH (Kč)	S DPH (Kč)	Without VAT (€)	With VAT (€)
chrom	chrome	<b>RU/70720,0</b>	<b>330</b>	399	<b>13,20</b>	15,84



**D/MINI****Pevný plastový držák sprchy**  
Fixed plastic shower holder

Provedení	Finish	Kód/Code	Bez DPH (Kč)	SDPH (Kč)	Without VAT (€)	With VAT (€)
chrom	chrome	<b>D/MINI,0</b>	<b>57</b>	69	<b>2,28</b>	2,74

**D/SQUARE****Držák sprchy hranatý pevný**  
Square fixed plastic shower holder

Provedení	Finish	Kód/Code	Bez DPH (Kč)	SDPH (Kč)	Without VAT (€)	With VAT (€)
chrom	chrome	<b>D/SQUARE,0</b>	<b>98</b>	119	<b>3,92</b>	4,70

**D/CUBE****Držák sprchy hranatý pevný**  
Square fixed plastic shower holder

Provedení	Finish	Kód/Code	Bez DPH (Kč)	SDPH (Kč)	Without VAT (€)	With VAT (€)
chrom	chrome	<b>D/CUBE,0</b>	<b>65</b>	79	<b>2,60</b>	3,12

**D/CUBE****Držák sprchy hranatý pevný**  
Square fixed plastic shower holder

K dispozici od 6/2024.

Provedení	Finish	Kód/Code	Bez DPH (Kč)	SDPH (Kč)	Without VAT (€)	With VAT (€)
černá	black	<b>D/CUBE,5</b>	<b>73</b>	88	<b>2,92</b>	3,50

**D/PLAST****Otočný plastový držák sprchy**  
Rotating plastic shower holder

Provedení	Finish	Kód/Code	Bez DPH (Kč)	SDPH (Kč)	Without VAT (€)	With VAT (€)
chrom	chrome	<b>D/PLAST,0</b>	<b>115</b>	139	<b>4,60</b>	5,52

**D/PIXY****Kloubový držák sprchy**  
Variable position shower holder

- Pro hadice bez upevňovacího konusu.
- For shower hoses without fixing conus.

Provedení	Finish	Kód/Code	Bez DPH (Kč)	SDPH (Kč)	Without VAT (€)	With VAT (€)
chrom-plast	chrome-plastic	<b>D/PIXY,0</b>	<b>98</b>	119	<b>3,92</b>	4,70
chrom-kov	chrome-metal	<b>D/KOV,0</b>	<b>189</b>	229	<b>7,56</b>	9,07





**D/STĚNALUX****Stěnový vývod sprchy kovový**  
Wall-mounted metal shower outlet

- Vývod vody 1/2" ke sprchové hadici pro vestavěné baterie.
- Water outlet 1/2" for shower hoses, suitable for built-in mixers.

1/2" x 1/2"

Provedení	Finish	Kód/Code	Bez DPH (Kč)	SDPH (Kč)	Without VAT (€)	With VAT (€)
chrom	chrome	<b>D/STENALUX,0</b>	<b>379</b>	459	<b>15,16</b>	18,19

**D/STĚNAA1****Stěnový vývod sprchy kovový**  
Wall-mounted metal shower outlet

- Vývod vody 1/2" ke sprchové hadici pro vestavěné baterie.
- Water outlet 1/2" for shower hoses, suitable for built-in mixers.

1/2" x 1/2"

Provedení	Finish	Kód/Code	Bez DPH (Kč)	SDPH (Kč)	Without VAT (€)	With VAT (€)
chrom	chrome	<b>D/STENAA1,0</b>	<b>379</b>	459	<b>15,16</b>	18,19

**D/STĚNAA1****Stěnový vývod sprchy kovový**  
Wall-mounted metal shower outlet

- Vývod vody 1/2" ke sprchové hadici pro vestavěné baterie.
- Water outlet 1/2" for shower hoses, suitable for built-in mixers.

1/2" x 1/2"

Provedení	Finish	Kód/Code	Bez DPH (Kč)	SDPH (Kč)	Without VAT (€)	With VAT (€)
černá	black	<b>D/STENAA1,5</b>	<b>569</b>	688	<b>22,76</b>	27,31

**D/HRANA****Stěnový vývod sprchy hranatý**  
Wall-mounted shower outlet - square

- Vývod vody 1/2" ke sprchové hadici pro vestavěné baterie.
- Water outlet 1/2" for shower hoses, suitable for built-in mixers.

Provedení	Finish	Kód/Code	Bez DPH (Kč)	SDPH (Kč)	Without VAT (€)	With VAT (€)
chrom	chrome	<b>D/HRANA,0</b>	<b>437</b>	529	<b>17,48</b>	20,98

**D/KVADRO****Kovový držák sprchy s vývodem**  
Metal shower holder with outlet

- Vývod vody 1/2" ke sprchové hadici pro vestavěné baterie.
- Water outlet 1/2" for shower hoses, suitable for built-in mixers.

Provedení	Finish	Kód/Code	Bez DPH (Kč)	SDPH (Kč)	Without VAT (€)	With VAT (€)
chrom	chrome	<b>D/KVADRO,0</b>	<b>495</b>	599	<b>19,80</b>	23,76

**D/KVADRO,5****Kovový držák sprchy s vývodem**  
Metal shower holder with outlet

- Vývod vody 1/2" ke sprchové hadici pro vestavěné baterie.
- Water outlet 1/2" for shower hoses, suitable for built-in mixers.

Provedení	Finish	Kód/Code	Bez DPH (Kč)	SDPH (Kč)	Without VAT (€)	With VAT (€)
černá	black	<b>D/KVADRO,5</b>	<b>578</b>	699	<b>23,12</b>	27,74





**D/LUXUS**

**Kovový držák sprchy s vývodem**  
Metal shower holder with outlet

- Vývod vody 1/2" ke sprchové hadici pro vestavěné baterie.
- Water outlet 1/2" for shower hoses, suitable for built-in mixers.

Provedení	Finish	Kód/Code	Bez DPH (Kč)	S DPH (Kč)	Without VAT (€)	With VAT (€)
chrom	chrome	<b>D/LUXUS,0</b>	<b>660</b>	799	<b>26,40</b>	31,68



**D/MULTI1**

**Otočný držák sprchy**  
Rotating shower holder

Provedení	Finish	Kód/Code	Bez DPH (Kč)	S DPH (Kč)	Without VAT (€)	With VAT (€)
chrom	chrome	<b>D/MULTI1,0</b>	<b>131</b>	159	<b>5,24</b>	6,29



**D/MULTI1**

**Otočný držák sprchy**  
Rotating shower holder

ČERNÝ  
KONCEPT

Provedení	Finish	Kód/Code	Bez DPH (Kč)	S DPH (Kč)	Without VAT (€)	With VAT (€)
černá	black	<b>D/MULTI1,5</b>	<b>164</b>	198	<b>6,56</b>	7,87



**D/MULTI2**

**Otočný držák sprchy hranatý**  
Rotating square shower holder

Provedení	Finish	Kód/Code	Bez DPH (Kč)	S DPH (Kč)	Without VAT (€)	With VAT (€)
chrom	chrome	<b>D/MULTI2,0</b>	<b>173</b>	209	<b>6,92</b>	8,30



**MET/150****Kovová sprchová hadice**  
**Metal Shower hoses**

- V délkách 150, 175 a 200 cm.
- Lengths 150, 175, 200 cm.

Provedení	Finish	Kód/Code	Bez DPH (Kč)	S DPH (Kč)	Without VAT (€)	With VAT (€)
chrom 1,5zám.	chrome 1.5lock	<b>MET/150,0</b>	<b>164</b>	198	<b>6,56</b>	7,87
chrom 1,5zám.	chrome 1.5lock	<b>MET/175,0</b>	<b>189</b>	229	<b>7,56</b>	9,07
chrom 1,5zám.	chrome 1.5lock	<b>MET/200,0</b>	<b>189</b>	229	<b>7,56</b>	9,07

**MET/155****Kovová sprchová hadice nepřekrucovací**  
**Metal anti-twist shower hose**

- Délka 150 cm. Anti-twist – nepřekrucovací hadice.
- Length 150 cm. Anti-twist.



Provedení	Finish	Kód/Code	Bez DPH (Kč)	S DPH (Kč)	Without VAT (€)	With VAT (€)
chrom	chrome	<b>MET/155,0</b>	<b>189</b>	229	<b>7,56</b>	9,07

**H/7000****Kovová sprchová hadice**  
**Metal Shower hoses**

- Odolná dvojjámková. V délkách 150, 175 a 200 cm.
- Durable double-lock. Lengths 150, 175, 200 cm.

Provedení	Finish	Kód/Code	Bez DPH (Kč)	S DPH (Kč)	Without VAT (€)	With VAT (€)
chrom 2zám.	chrome 2lock	<b>H/7000,0</b>	<b>288</b>	348	<b>11,52</b>	13,82
chrom 2zám.	chrome 2lock	<b>H/7175,0</b>	<b>288</b>	348	<b>11,52</b>	13,82
chrom 2zám.	chrome 2lock	<b>H/7200,0</b>	<b>288</b>	348	<b>11,52</b>	13,82

**SILVER/151****Plastová sprchová hadice nepřekrucovací**  
**Plastic anti-twist shower hose**

- Odolný stříbrný plast. Anti-twist – nepřekrucovací hadice.
- Durable silver plastic material. Anti-twist.



Provedení	Finish	Kód/Code	Bez DPH (Kč)	S DPH (Kč)	Without VAT (€)	With VAT (€)
stříbro	silver	<b>SILVER/120,0</b>	<b>189</b>	229	<b>7,56</b>	9,07
stříbro	silver	<b>SILVER/151,0</b>	<b>214</b>	259	<b>8,56</b>	10,27
stříbro	silver	<b>SILVER/175,0</b>	<b>247</b>	299	<b>9,88</b>	11,86
stříbro	silver	<b>SILVER/200,0</b>	<b>288</b>	348	<b>11,52</b>	13,82

**GREY/150****Plastová sprchová hadice nepřekrucovací**  
**Plastic anti-twist shower hose**

- Odolný stříbrný plast. Anti-twist – nepřekrucovací hadice.
- Durable silver plastic material. Anti-twist.



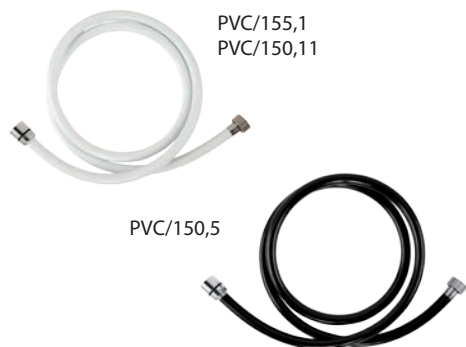
Provedení	Finish	Kód/Code	Bez DPH (Kč)	S DPH (Kč)	Without VAT (€)	With VAT (€)
stříbro-šedá	silver-grey	<b>GREY/150,0</b>	<b>189</b>	229	<b>7,56</b>	9,07



**H/0045****Sprchová hadice k stojánkovým vanovým bateriím**  
Shower hoses for deck bath mixers

- V délkách 200 cm.
- Length 200 cm.
- H/0045,0 - připojovací závity 3/8" x M15 x 1.
- H/0045N,0 - připojovací závity 1/2" x M15 x 1.

Provedení	Finish	Kód/Code	Bez DPH (Kč)	S DPH (Kč)	Without VAT (€)	With VAT (€)
chrom	chrome	<b>H/0045,0</b>	<b>569</b>	688	<b>22,76</b>	27,31
chrom	chrome	<b>H/0045N,0</b>	<b>569</b>	688	<b>22,76</b>	27,31

**PVC/150****Plastová sprchová hadice**  
Plastic shower hoses

- Délka 150 cm.
- Length 150 cm.

Provedení	Finish	Kód/Code	Bez DPH (Kč)	S DPH (Kč)	Without VAT (€)	With VAT (€)
bílá	white	<b>PVC/155,1</b>	<b>73</b>	88	<b>2,92</b>	3,50
černá	black	<b>PVC/150,5</b>	<b>107</b>	129	<b>4,28</b>	5,14
bílá	white	<b>PVC/150,11</b>	<b>131</b>	159	<b>5,24</b>	6,29

**PVC/150****Plastová sprchová hadice**  
Plastic shower hoses

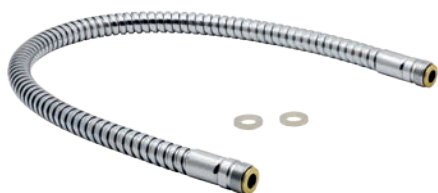
- V délkách 150 a 200 cm.
- Lengths 150, 200 cm.

Provedení	Finish	Kód/Code	Bez DPH (Kč)	S DPH (Kč)	Without VAT (€)	With VAT (€)
šedá	grey	<b>PVC/150,8</b>	<b>131</b>	159	<b>5,24</b>	6,29
šedá	grey	<b>PVC/200,8</b>	<b>156</b>	189	<b>6,24</b>	7,49

**SPIRAL/150****Plastová sprchová hadice**  
Plastic shower hoses

- V délkách 150, 175 a 200 cm.
- Lengths 150, 175, 200 cm.

Provedení	Finish	Kód/Code	Bez DPH (Kč)	S DPH (Kč)	Without VAT (€)	With VAT (€)
chrom	chrome	<b>SPIRAL/150,0</b>	<b>189</b>	229	<b>7,56</b>	9,07
chrom	chrome	<b>SPIRAL/175,0</b>	<b>255</b>	309	<b>10,20</b>	12,24
chrom	chrome	<b>SPIRAL/200,0</b>	<b>288</b>	348	<b>11,52</b>	13,82

**H/33481****Hadice k dřezové baterii**  
Hose for sink mixers

- Závít M15 x 1. Pro typy: 33481, 35481, 38481, 79481.
- Thread M15 x 1. For type: 33481, 35481, 38481, 79481.

Provedení	Finish	Kód/Code	Bez DPH (Kč)	S DPH (Kč)	Without VAT (€)	With VAT (€)
chrom	chrome	<b>H/33481</b>	<b>247</b>	299	<b>9,88</b>	11,86



H/55081,0



H/0081,0

**HADICE SPECIÁLNÍ 150 cm****H/55081**

Sprchová hadice k dřezovým teleskopickým stojánkovým bateriím se závažím

Hose for telescopic sink mixers including weight

**H/0081**

Hadice k podomítkovým bidetovým bateriím xx211

Hose for concealed bidet mixers xx211

Provedení	Finish	Kód/Code	Bez DPH (Kč)	S DPH (Kč)	Without VAT (€)	With VAT (€)
šedá-chrom	gray-chrome	<b>H/55081</b>	<b>297</b>	359	<b>11,88</b>	14,26
chrom-kov	chrome-metal	<b>H/0081,0</b>	<b>379</b>	459	<b>15,16</b>	18,19

**BLACK/150**

Plastová sprchová hadice nepřekrucovací  
Plastic anti-twist shower hoses

- Délka 150 cm. Anti-twist - nepřekrucovací hadice.
- Length 150 cm. Anti-twist.



ČERNÝ  
KONCEPT

Provedení	Finish	Kód/Code	Bez DPH (Kč)	S DPH (Kč)	Without VAT (€)	With VAT (€)
černá	black	<b>BLACK/150,5</b>	<b>222</b>	269	<b>8,88</b>	10,66

**NOVAFLEX/150**

Plastová sprchová hadice nepřekrucovací  
Plastic anti-twist shower hoses

- Super flexibilní stříbrná plastová hadice, délka 150 cm. Anti-twist - nepřekrucovací hadice.
- Super flexi silver plastic hose, length 150 cm. Anti-twist.



Provedení	Finish	Kód/Code	Bez DPH (Kč)	S DPH (Kč)	Without VAT (€)	With VAT (€)
stříbrná	silver	<b>NOVAFLEX/150,0</b>	<b>396</b>	479	<b>15,84</b>	19,01

**NOVAFLEX/150,5**

Plastová sprchová hadice nepřekrucovací  
Plastic anti-twist shower hoses

- Super flexibilní černá plastová hadice, délka 150 cm. Anti-twist - nepřekrucovací hadice.
- Super flexi black plastic hose, length 150 cm. Anti-twist.



ČERNÝ  
KONCEPT

Provedení	Finish	Kód/Code	Bez DPH (Kč)	S DPH (Kč)	Without VAT (€)	With VAT (€)
černá	black	<b>NOVAFLEX/150,5</b>	<b>454</b>	549	<b>18,16</b>	21,79

**H/BAIBR**

Kovová sprchová hadice

Metal shower hose

- Délka 150 cm.
- Length 150 cm.



Provedení	Finish	Kód/Code	Bez DPH (Kč)	S DPH (Kč)	Without VAT (€)	With VAT (€)
bronz	bronze	<b>H/BAIBR</b>	<b>288</b>	348	<b>11,52</b>	13,82





### RUP/580

#### Pevná sprcha 580

#### Fixed shower head 580

- 230 x 230 mm.

Provedení	Finish	Kód/Code	Bez DPH (Kč)	S DPH (Kč)	Without VAT (€)	With VAT (€)
chrom	chrome	<b>RUP/580,0</b>	<b>743</b>	899	<b>29,72</b>	35,66



### RUP/580,5

#### Pevná sprcha 580 černá

#### Fixed shower head 580 black

- 230 x 230 mm.

ČERNÝ  
KONCEPT

Provedení	Finish	Kód/Code	Bez DPH (Kč)	S DPH (Kč)	Without VAT (€)	With VAT (€)
černá	black	<b>RUP/580,5</b>	<b>826</b>	999	<b>33,04</b>	39,65



### RUP/410

#### Pevná sprcha 410

#### Fixed shower head 410

- 250 x 250 mm. Bílá - chrom. S přísáváním vzduchu. Obsahuje automatický regulátor průtoku.
- 250 x 250 mm. White - chrome. With air intake. Automatic flow restrictor is included.

BÍLÁCHROM  
KONCEPT

Provedení	Finish	Kód/Code	Bez DPH (Kč)	S DPH (Kč)	Without VAT (€)	With VAT (€)
bílá-chrom	white-chrome	<b>RUP/410,1</b>	<b>908</b>	1 099	<b>36,32</b>	43,58



### RUP/201,4

#### Pevná nerezová sprcha 201

#### Fixed stainless shower head 201

- Ø 200 mm. Celková tloušťka sprchy jen 5 mm.
- Ø 200 mm. Full thickness of shower 5 mm.

Provedení	Finish	Kód/Code	Bez DPH (Kč)	S DPH (Kč)	Without VAT (€)	With VAT (€)
chrom	chrome	<b>RUP/201,4</b>	<b>743</b>	899	<b>29,72</b>	35,66



### RUP/202,4

#### Pevná nerezová sprcha 202

#### Fixed stainless shower head 202

- 200 x 200 mm. Celková tloušťka sprchy jen 5 mm.
- 200 x 200 mm. Full thickness of shower 5 mm.

Provedení	Finish	Kód/Code	Bez DPH (Kč)	S DPH (Kč)	Without VAT (€)	With VAT (€)
chrom	chrome	<b>RUP/202,4</b>	<b>743</b>	899	<b>29,72</b>	35,66



### RUP/203,4

#### Pevná nerezová sprcha 203

#### Fixed stainless shower head 203

- 300 x 200 mm. Celková tloušťka sprchy jen 5 mm. Obsahuje automatický regulátor průtoku.
- 300 x 200 mm. Full thickness of shower 5 mm. Automatic flow restrictor is included.

Provedení	Finish	Kód/Code	Bez DPH (Kč)	S DPH (Kč)	Without VAT (€)	With VAT (€)
chrom	chrome	<b>RUP/203,4</b>	<b>991</b>	1 199	<b>39,64</b>	47,57

**RUP/250****Pevná sprcha nerezová 250**  
**Fixed stainless shower head 250**

- Ø 250 mm. Obsahuje automatický regulátor průtoku.
- Ø 250 mm. Automatic flow restrictor is included.

Provedení	Finish	Kód/Code	Bez DPH (Kč)	SDPH (Kč)	Without VAT (€)	With VAT (€)
nerez	stainless steel	<b>RUP/250,4</b>	<b>991</b>	1 199	<b>39,64</b>	47,57

**RUP/250,5****Pevná sprcha 250 černá**  
**Fixed shower head 250 black**

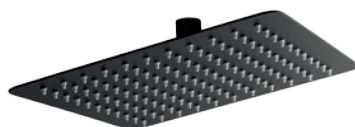
- Ø 250 mm. Obsahuje automatický regulátor průtoku.
- Ø 250 mm. Automatic flow restrictor is included.

Provedení	Finish	Kód/Code	Bez DPH (Kč)	SDPH (Kč)	Without VAT (€)	With VAT (€)
černá	black	<b>RUP/250,5</b>	<b>1 073</b>	1 298	<b>42,92</b>	51,50

**RUP/251****Pevná sprcha nerezová 251**  
**Fixed stainless shower head 251**

- 250 x 250 mm. Obsahuje automatický regulátor průtoku.
- 250 x 250 mm. Automatic flow restrictor is included.

Provedení	Finish	Kód/Code	Bez DPH (Kč)	SDPH (Kč)	Without VAT (€)	With VAT (€)
nerez	stainless steel	<b>RUP/251,4</b>	<b>991</b>	1 199	<b>39,64</b>	47,57

**RUP/251,5****Pevná sprcha 251 černá**  
**Fixed shower head 251 black**

- 250 x 250 mm. Obsahuje automatický regulátor průtoku.
- 250 x 250 mm. Automatic flow restrictor is included.

Provedení	Finish	Kód/Code	Bez DPH (Kč)	SDPH (Kč)	Without VAT (€)	With VAT (€)
černá	black	<b>RUP/251,5</b>	<b>1 073</b>	1 298	<b>42,92</b>	51,50

**RUP/300,4****Pevná nerezová sprcha 300**  
**Fixed stainless shower head 300**

- Ø 300 mm. Celková tloušťka sprchy jen 5 mm. Obsahuje automatický regulátor průtoku.
- Ø 300 mm. Full thickness of shower 5 mm. Automatic flow restrictor is included.

Provedení	Finish	Kód/Code	Bez DPH (Kč)	SDPH (Kč)	Without VAT (€)	With VAT (€)
chrom	chrome	<b>RUP/300,4</b>	<b>1 156</b>	1 399	<b>46,24</b>	55,49

**RUP/310****Pevná sprcha 310**  
**Fixed shower head 310**

- Ø 200 mm. Bílá - chrom. Obsahuje automatický regulátor průtoku.
- Ø 200 mm. White - chrome. Automatic flow restrictor is included.

Provedení	Finish	Kód/Code	Bez DPH (Kč)	SDPH (Kč)	Without VAT (€)	With VAT (€)
bílá-chrom	white-chrome	<b>RUP/310,0</b>	<b>371</b>	449	<b>14,84</b>	17,81





### RUP/199

#### Pevná sprcha 199

#### Fixed shower head 199

- 200 x 200 mm.

Provedení	Finish	Kód/Code	Bez DPH (Kč)	S DPH (Kč)	Without VAT (€)	With VAT (€)
chrom	chrome	<b>RUP/199,0</b>	<b>660</b>	799	<b>26,40</b>	31,68



### RUP/199

#### Pevná sprcha 199

#### Fixed shower head 199

- 200 x 200 mm.

ČERNÝ  
KONCEPT

Provedení	Finish	Kód/Code	Bez DPH (Kč)	S DPH (Kč)	Without VAT (€)	With VAT (€)
černá	black	<b>RUP/199,5</b>	<b>702</b>	849	<b>28,08</b>	33,70



### RUP/200

#### Pevná sprcha 200

#### Fixed shower head 200

- Ø 200 mm

Provedení	Finish	Kód/Code	Bez DPH (Kč)	S DPH (Kč)	Without VAT (€)	With VAT (€)
chrom	chrome	<b>RUP/200,0</b>	<b>660</b>	799	<b>26,40</b>	31,68



### RUP/200

#### Pevná sprcha 200

#### Fixed shower head 200

- Ø 200 mm

ČERNÝ  
KONCEPT

Provedení	Finish	Kód/Code	Bez DPH (Kč)	S DPH (Kč)	Without VAT (€)	With VAT (€)
černá	black	<b>RUP/200,5</b>	<b>702</b>	849	<b>28,08</b>	33,70



### RUP/301,4

#### Pevná nerezová sprcha 301

#### Fixed stainless shower head 301

- 300 x 300 mm. Celková tloušťka sprchy jen 5 mm. Obsahuje automatický regulátor průtoku.
- 300 x 300 mm. Full thickness of shower 5 mm. Automatic flow restrictor is included.

Provedení	Finish	Kód/Code	Bez DPH (Kč)	S DPH (Kč)	Without VAT (€)	With VAT (€)
chrom	chrome	<b>RUP/301,4</b>	<b>1 156</b>	1 399	<b>46,24</b>	55,49



### RUP/220

#### Pevná sprcha 220

#### Fixed shower head 220

- 200 x 200 mm

Provedení	Finish	Kód/Code	Bez DPH (Kč)	S DPH (Kč)	Without VAT (€)	With VAT (€)
chrom	chrome	<b>RUP/220,0</b>	<b>949</b>	1 148	<b>37,96</b>	45,55





**RUP/137**  
**Pevná sprcha 137**  
**Fixed shower head 137**

- Ø 200 mm

Provedení	Finish	Kód/Code	Bez DPH (Kč)	S DPH (Kč)	Without VAT (€)	With VAT (€)
chrom	chrome	<b>RUP/137,0</b>	<b>743</b>	899	<b>29,72</b>	35,66



**RUP/141**  
**Pevná sprcha 141**  
**Fixed shower head 141**

- Ø 75 mm.

Provedení	Finish	Kód/Code	Bez DPH (Kč)	S DPH (Kč)	Without VAT (€)	With VAT (€)
chrom	chrome	<b>RUP/141,0</b>	<b>371</b>	449	<b>14,84</b>	17,81



**RUP/124**  
**Pevná sprcha 124**  
**Fixed shower head 124**

- Ø 86 mm.

Provedení	Finish	Kód/Code	Bez DPH (Kč)	S DPH (Kč)	Without VAT (€)	With VAT (€)
chrom	chrome	<b>RUP/124,0</b>	<b>371</b>	449	<b>14,84</b>	17,81



**RUPV/246**  
**Pevná nerezová sprcha 246**  
**Fixed stainless shower head 246**

- 300 x 300 mm. Celková tloušťka sprchy jen 8 mm. Hmotnost 2,2 kg. Pouze pro montáž na rameno ze stropu.
- 300 x 300 mm. Full thickness of shower 8 mm. Weight 2.2 kg. Only for mounting on shower arm from ceiling.

Provedení	Finish	Kód/Code	Bez DPH (Kč)	S DPH (Kč)	Without VAT (€)	With VAT (€)
chrom	chrome	<b>RUPV/246,0</b>	<b>3 801</b>	4 599	<b>152,04</b>	182,45





**RAM350**  
**Rameno pevné sprchy**  
**Fixed Shower Arm**

- S krytkou, délka 350 mm. Připojovací závit 1/2".
- With cover, length 350 mm. Connection 1/2".

Provedení	Finish	Kód/Code	Bez DPH (Kč)	S DPH (Kč)	Without VAT (€)	With VAT (€)
chrom	chrome	<b>RAM350,0</b>	<b>578</b>	699	<b>23,12</b>	27,74



**RAM350**  
**Rameno pevné sprchy**  
**Fixed Shower Arm**

- S krytkou, délka 350 mm. Připojovací závit 1/2".
- With cover, length 350 mm. Connection 1/2".

ČERNÝ  
 KONCEPT

Provedení	Finish	Kód/Code	Bez DPH (Kč)	S DPH (Kč)	Without VAT (€)	With VAT (€)
černá	black	<b>RAM350,5</b>	<b>1 073</b>	1 298	<b>42,92</b>	51,50



**RAM330**  
**Rameno pevné sprchy**  
**Fixed Shower Arm**

- S krytkou, délka 330 mm. Připojovací závit 1/2".
- With cover, length 330 mm. Connection 1/2".

Provedení	Finish	Kód/Code	Bez DPH (Kč)	S DPH (Kč)	Without VAT (€)	With VAT (€)
chrom	chrome	<b>RAM330,0</b>	<b>495</b>	599	<b>19,80</b>	23,76



**RAM200**  
**Rameno pevné sprchy**  
**Fixed Shower Arm**

- S krytkou, délka 160 mm. Připojovací závit 1/2".
- With cover, length 160 mm. Connection 1/2".

Provedení	Finish	Kód/Code	Bez DPH (Kč)	S DPH (Kč)	Without VAT (€)	With VAT (€)
chrom	chrome	<b>RAM200,0</b>	<b>371</b>	449	<b>14,84</b>	17,81



**RAM400**  
**Rameno pevné sprchy**  
**Fixed Shower Arm**

- S krytkou, délka 400 mm. Připojovací závit 1/2".
- With cover, length 400 mm. Connection 1/2".

Provedení	Finish	Kód/Code	Bez DPH (Kč)	S DPH (Kč)	Without VAT (€)	With VAT (€)
chrom	chrome	<b>RAM400,0</b>	<b>784</b>	949	<b>31,36</b>	37,63



**RAM405****Rameno pevné sprchy**  
**Fixed Shower Arm**

- S krytkou, délka 400 mm.  
Připojovací závit 1/2".
- With cover, length 400 mm.  
Connection 1/2".

Provedení	Finish	Kód/Code	Bez DPH (Kč)	SDPH (Kč)	Without VAT (€)	With VAT (€)
chrom	chrome	<b>RAM405,0</b>	<b>784</b>	949	<b>31,36</b>	37,63

**RAM405,5****Rameno pevné sprchy**  
**Fixed Shower Arm**

- S krytkou, délka 400 mm.  
Připojovací závit 1/2".
- With cover, length 400 mm.  
Connection 1/2".

Provedení	Finish	Kód/Code	Bez DPH (Kč)	SDPH (Kč)	Without VAT (€)	With VAT (€)
černá	black	<b>RAM405,5</b>	<b>908</b>	1 099	<b>36,32</b>	43,58

**RAM205****Rameno pevné sprchy**  
**Fixed Shower Arm**

- S krytkou pro montáž do stropu, délka 200 mm.  
Připojovací závit 1/2".
- With cover for mounting into the ceiling, length 200 mm.  
Connection 1/2".

Provedení	Finish	Kód/Code	Bez DPH (Kč)	SDPH (Kč)	Without VAT (€)	With VAT (€)
chrom	chrome	<b>RAM205,0</b>	<b>495</b>	599	<b>19,80</b>	23,76

**RAM150****Rameno pevné sprchy**  
**Fixed Shower Arm**

- S krytkou pro montáž do stropu, délka 150 mm.  
Připojovací závit 1/2".
- With cover for mounting into the ceiling, length 150 mm.  
Connection 1/2".

Provedení	Finish	Kód/Code	Bez DPH (Kč)	SDPH (Kč)	Without VAT (€)	With VAT (€)
chrom	chrome	<b>RAM150,0</b>	<b>379</b>	459	<b>15,16</b>	18,19





600/1600/R,0 Otopné těleso



## OTOPNÁ TĚLESA

Konstrukce otopných těles je navržena k maximální účinnosti předávání tepla mezi vlastním radiátorem a okolím. Výhodami jsou vysoká účinnost, snadná a rychlá montáž a dostupnost všech typů trvale skladem. Barevné provedení bílá, černá a chrom.

## HEATING ELEMENTS

Construction of heating elements is designed for maximal effectivity of heat transfer between radiator itself and surrounding. Their advantage is a high effectiveness, easy and fast mounting and permanent availability of all types. Colour finish: white, black and chrome.



**450R-600R****Otopné těleso bílé - rovné**  
**Heating element white - straight**

- Průměr trubek 22 mm.  
Stojiny D - profil 30 x 40 mm.  
Součástí tělesa je zátka, zátka s odvodušněním a 4 ks montážních úchytů.
- Tube diameter 22 mm.  
D-section webs 30 x 40 mm.  
Plug, airvent plug and 4 pcs of mountings included.

Konfiguraci trubek k jednotlivým kódům najdete na straně 285.  
Configuration of the tubes can be found on page 285.

BILÁCHROM  
KONCEPT

Provedení	Finish	Kód/Code	Bez DPH (Kč)	S DPH (Kč)	Without VAT (€)	With VAT (€)
rovný-bílý	straight-white	<b>450/900/R,1</b>	<b>1 735</b>	2 099	<b>69,40</b>	83,28
rovný-bílý	straight-white	<b>450/1200/R,1</b>	<b>1 900</b>	2 299	<b>76,00</b>	91,20
rovný-bílý	straight-white	<b>600/900/R,1</b>	<b>1 817</b>	2 199	<b>72,68</b>	87,22
rovný-bílý	straight-white	<b>600/1200/R,1</b>	<b>2 148</b>	2 599	<b>85,92</b>	103,10
rovný-bílý	straight-white	<b>600/1600/R,1</b>	<b>2 644</b>	3 199	<b>105,76</b>	126,91

**450-600****Otopné těleso bílé - oblé**  
**Heating element white - rounded**

- Průměr trubek 22 mm.  
Stojiny D - profil 30 x 40 mm.  
Součástí tělesa je zátka, zátka s odvodušněním a 4 ks montážních úchytů.
- Tube diameter 22 mm.  
D-section webs 30 x 40 mm.  
Plug, airvent plug and 4 pcs of mountings included.

Konfiguraci trubek k jednotlivým kódům najdete na straně 285.  
Configuration of the tubes can be found on page 285.

Provedení	Finish	Kód/Code	Bez DPH (Kč)	S DPH (Kč)	Without VAT (€)	With VAT (€)
oblý-bílý	rounded-white	<b>450/900,1</b>	<b>1 817</b>	2 199	<b>72,68</b>	87,22
oblý-bílý	rounded-white	<b>450/1200,1</b>	<b>1 983</b>	2 399	<b>79,32</b>	95,18
oblý-bílý	rounded-white	<b>450/1600,1</b>	<b>2 644</b>	3 199	<b>105,76</b>	126,91
oblý-bílý	rounded-white	<b>600/900,1</b>	<b>1 900</b>	2 299	<b>76,00</b>	91,20
oblý-bílý	rounded-white	<b>600/1200,1</b>	<b>2 313</b>	2 799	<b>92,52</b>	111,02
oblý-bílý	rounded-white	<b>600/1600,1</b>	<b>2 809</b>	3 399	<b>112,36</b>	134,83

**T-kus****T kus**  
**T adaptor**

Provedení	Finish	Kód/Code	Bez DPH (Kč)	S DPH (Kč)	Without VAT (€)	With VAT (€)
chrom	chrome	<b>T-KUS,0</b>	<b>321</b>	388	<b>12,84</b>	15,41
bílý	white	<b>T-KUS,1</b>	<b>321</b>	388	<b>12,84</b>	15,41



**450RS-600RS,5****Otopné těleso černé - rovné, se středovým připojením**  
**Heating element black – straight, central connection**

- Průměr trubek 22 mm. Stojiny D - profil 30 x 40 mm.  
Středové připojení.  
Součástí tělesa je zátka, zátka s odvodušněním a 4 ks montážních úchytů.
- Tube diameter 22 mm. D-section webs 30 x 40 mm.  
Central connection.  
Plug, airvent plug and 4 pcs of mountings included.

Konfiguraci trubek k jednotlivým kódům najdete na straně 285.  
Configuration of the tubes can be found on page 285.

**ČERNÝ**  
KONCEPT

Provedení	Finish	Kód/Code	Bez DPH (Kč)	SDPH (Kč)	Without VAT (€)	With VAT (€)
rovný-černý	straight-black	<b>450/1200/RS,5</b>	<b>2 478</b>	2 998	<b>99,12</b>	118,94
rovný-černý	straight-black	<b>450/1600/RS,5</b>	<b>2 892</b>	3 499	<b>115,68</b>	138,82
rovný-černý	straight-black	<b>600/1200/RS,5</b>	<b>2 892</b>	3 499	<b>115,68</b>	138,82
rovný-černý	straight-black	<b>600/1600/RS,5</b>	<b>3 718</b>	4 499	<b>148,72</b>	178,46
rovný-černý	straight-black	<b>600/1800/RS,5</b>	<b>4 131</b>	4 999	<b>165,24</b>	198,29





**450R-600R**  
**Otopné těleso chrom - rovné**  
**Heating element chrome – straight**

- Průměr trubek 22 mm.  
Stojiny D - profil 30 x 40 mm.  
Součástí tělesa je zátka, zátka s odvzdušněním a 4 ks montážních úchytů.
- Tube diameter 22 mm.  
D-section webs 30 x 40 mm.  
Plug, airvent plug and 4 pcs of mountings included.

Konfiguraci trubek k jednotlivým kódům najdete na straně 286.  
 Configuration of the tubes can be found on page 286.

Provedení	Finish	Kód/Code	Bez DPH (Kč)	S DPH (Kč)	Without VAT (€)	With VAT (€)
rovný-chrom	straight-chrome	<b>450/1200/R,0</b>	<b>3 635</b>	4 398	<b>145,40</b>	174,48
rovný-chrom	straight-chrome	<b>450/1600/R,0</b>	<b>4 710</b>	5 699	<b>188,40</b>	226,08
rovný-chrom	straight-chrome	<b>600/1200/R,0</b>	<b>4 710</b>	5 699	<b>188,40</b>	226,08
rovný-chrom	straight-chrome	<b>600/1600/R,0</b>	<b>5 702</b>	6 899	<b>228,08</b>	273,70
rovný-chrom	straight-chrome	<b>600/1800/R,0</b>	<b>6 941</b>	8 399	<b>277,64</b>	333,17



**450-600**  
**Otopné těleso chrom - oblé**  
**Heating element chrome – rounded**

- Průměr trubek 22 mm.  
Stojiny D - profil 30 x 40 mm.  
Součástí tělesa je zátka, zátka s odvzdušněním a 4 ks montážních úchytů.
- Tube diameter 22 mm.  
D-section webs 30 x 40 mm.  
Plug, airvent plug and 4 pcs of mountings included.

Konfiguraci trubek k jednotlivým kódům najdete na straně 286.  
 Configuration of the tubes can be found on page 286.

Provedení	Finish	Kód/Code	Bez DPH (Kč)	S DPH (Kč)	Without VAT (€)	With VAT (€)
oblý-chrom	rounded-chrome	<b>450/1200,0</b>	<b>3 635</b>	4 398	<b>145,40</b>	174,48
oblý-chrom	rounded-chrome	<b>450/1600,0</b>	<b>4 710</b>	5 699	<b>188,40</b>	226,08
oblý-chrom	rounded-chrome	<b>600/1200,0</b>	<b>4 710</b>	5 699	<b>188,40</b>	226,08
oblý-chrom	rounded-chrome	<b>600/1600,0</b>	<b>5 702</b>	6 899	<b>228,08</b>	273,70
oblý-chrom	rounded-chrome	<b>600/1800,0</b>	<b>6 941</b>	8 399	<b>277,64</b>	333,17



**450RS-600RS**  
**Otopné těleso chrom - rovné, se středovým připojením**  
**Heating element chrome – straight, central connection**

- Průměr trubek 22 mm.  
Stojiny D - profil 30 x 40 mm.  
Středové připojení.  
Součástí tělesa je zátka, zátka s odvzdušněním a 4 ks montážních úchytů.
- Tube diameter 22 mm.  
D-section webs 30 x 40 mm.  
Central connection.  
Plug, airvent plug and 4 pcs of mountings included.

Konfiguraci trubek k jednotlivým kódům najdete na straně 286.  
 Configuration of the tubes can be found on page 286.

Provedení	Finish	Kód/Code	Bez DPH (Kč)	S DPH (Kč)	Without VAT (€)	With VAT (€)
rovný-chrom	straight-chrome	<b>450/1200/RS,0</b>	<b>3 635</b>	4 398	<b>145,40</b>	174,48
rovný-chrom	straight-chrome	<b>450/1600/RS,0</b>	<b>4 710</b>	5 699	<b>188,40</b>	226,08
rovný-chrom	straight-chrome	<b>600/1200/RS,0</b>	<b>4 710</b>	5 699	<b>188,40</b>	226,08
rovný-chrom	straight-chrome	<b>600/1600/RS,0</b>	<b>5 702</b>	6 899	<b>228,08</b>	273,70
rovný-chrom	straight-chrome	<b>600/1800/RS,0</b>	<b>6 941</b>	8 399	<b>277,64</b>	333,17





kód výrobku provedení product code design	rozteč vývodů spacing of outlets [mm] ±1 mm	šířka width [mm]	výška height [mm]	teplotní spád vody temperature gradient of water	tepelný výkon [W] při teplotě okolí t (20°C) temperature gradient heat output	doporučený příkon el. tělesa recommended input of the heater [W]	konfigurace trubek tube configuration
450/900/R 450/900 rovný/oblý	400	450	900	90/70 (°C)	455	200	4+5+8 Σ 17
				75/65 (°C)	363		
				65/55 (°C)	276		
				55/45 (°C)	193		
450/1200/RS,5	50	450	1200	90/70 (°C)	604	300	4+5+15 Σ 24
450/1200/R 450/1200 rovný/oblý	400			75/65 (°C)	482		
				65/55 (°C)	365		
				55/45 (°C)	255		
450/1600/RS,5	50	450	1600	90/70 (°C)	820	300	4+5+6+7+8 Σ 30
450/1600 rovný/oblý	400			75/65 (°C)	653		
				65/55 (°C)	494		
				55/45 (°C)	345		
600/900/R 600/900 rovný/oblý	550	600	900	90/70 (°C)	574	300	4+5+8 Σ 17
				75/65 (°C)	458		
				65/55 (°C)	347		
				55/45 (°C)	243		
600/1200/RS,5	50	600	1200	90/70 (°C)	761	300	4+5+15 Σ 24
600/1200/R 600/1200 rovný/oblý	550			75/65 (°C)	607		
				65/55 (°C)	460		
				55/45 (°C)	321		
600/1600/RS,5	50	600	1600	90/70 (°C)	1 033	400	4+5+6+7+8 Σ 30
600/1600/R 600/1600 rovný/oblý	550			75/65 (°C)	823		
				65/55 (°C)	622		
				55/45 (°C)	434		
600/1800/RS,5	50	600	1800	90/70 (°C)	1 176	400	4+5+6+7+13 Σ 35
				75/65 (°C)	939		
				65/55 (°C)	710		
				55/45 (°C)	497		



## TABULKA VÝKONŮ OTOPNÝCH TĚLES - CHROM

kód výrobku provedení product code design	rozteč vývodů spacing of outlets [mm] ±1 mm	šířka width [mm]	výška height [mm]	teplotní spád vody temperature gradient of water	tepelný výkon [W] při teplotě okolí t (20°C) temperature gradient heat output	doporučený příkon el. tělesa recommended input of the heater [W]	konfigurace trubek tube configuration
450/1200/RS	50	450	1200	90/70 (°C)	399	200	4+5+15 Σ 24
450/1200/R 450/1200 rovný/oblý	400			75/65 (°C)	318		
				65/55 (°C)	241		
				55/45 (°C)	168		
450/1600/RS	50	450	1600	90/70 (°C)	541	200	4+5+6+7+8 Σ 30
450/1600/R 450/1600 rovný/oblý	400			75/65 (°C)	431		
				65/55 (°C)	326		
				55/45 (°C)	228		
600/1200/RS	50	600	1200	90/70 (°C)	502	200	4+5+15 Σ 24
600/1200/R 600/1200 rovný/oblý	550			75/65 (°C)	401		
				65/55 (°C)	304		
				55/45 (°C)	212		
600/1600/RS	50	600	1600	90/70 (°C)	682	300	4+5+6+7+8 Σ 30
600/1600/R 600/1600 rovný/oblý	550			75/65 (°C)	543		
				65/55 (°C)	411		
				55/45 (°C)	286		
600/1800/RS	50	600	1800	90/70 (°C)	777	400	4+5+6+7+13 Σ 35
600/1800/R 600/1800 rovný/oblý	550			75/65 (°C)	620		
				65/55 (°C)	469		
				55/45 (°C)	328		

OTOPNÁ TĚLESA



**OT****Elektrická topná tyč**  
**Electric heating rod**

- Příkon 200–800 W, délka přívodního kabelu 1,2 m.
- Power 200–800 W, length of power lead 1,2 m.

OTOPNÉ TĚLESO S TOPNOU TYČÍ MUSÍ OBSAHOVAT TOPNÉ MÉDIUM PŘED UVEDENÍM DO PROVOZU (VODA, ATD.)

HEATER WITH HEATING ROD HAS TO CONTAIN HEATING MEDIUM BEFORE COMMISSIONING (WATER, ETC.)

Příkon - Power	Kód/Code	Bez DPH (Kč)	S DPH (Kč)	Without VAT (€)	With VAT (€)
200 W	<b>OT/200</b>	<b>1 321</b>	1 598	<b>52,84</b>	63,41
300 W	<b>OT/300</b>	<b>1 321</b>	1 598	<b>52,84</b>	63,41
400 W	<b>OT/400</b>	<b>1 321</b>	1 598	<b>52,84</b>	63,41
500 W	<b>OT/500</b>	<b>1 321</b>	1 598	<b>52,84</b>	63,41
800 W	<b>OT/800</b>	<b>1 321</b>	1 598	<b>52,84</b>	63,41

**TT****Elektrická topná tyč s regulátorem výkonu - bílá**  
**Electric heating rod - white**

- Elektronický regulátor. Příkon 200–800 W, délka přívodního kabelu 1,2 m.
- Power 200–800 W, length of power lead 1,2 m.

OTOPNÉ TĚLESO S TOPNOU TYČÍ MUSÍ OBSAHOVAT TOPNÉ MÉDIUM PŘED UVEDENÍM DO PROVOZU (VODA, ATD.)

HEATER WITH HEATING ROD HAS TO CONTAIN HEATING MEDIUM BEFORE COMMISSIONING (WATER, ETC.)

Příkon - Power	Kód/Code	Bez DPH (Kč)	S DPH (Kč)	Without VAT (€)	With VAT (€)
200 W	<b>TT/200</b>	<b>2 561</b>	3 099	<b>102,44</b>	122,93
300 W	<b>TT/300</b>	<b>2 561</b>	3 099	<b>102,44</b>	122,93
400 W	<b>TT/400</b>	<b>2 561</b>	3 099	<b>102,44</b>	122,93
500 W	<b>TT/500</b>	<b>2 561</b>	3 099	<b>102,44</b>	122,93
800 W	<b>TT/800</b>	<b>2 561</b>	3 099	<b>102,44</b>	122,93

**GZ300C****Elektrická topná tyč s regulátorem výkonu - chrom**  
**Adjustable electric heating rod - chrome**

- Příkon: 300 W.
- Power: 300 W.

OTOPNÉ TĚLESO S TOPNOU TYČÍ MUSÍ OBSAHOVAT TOPNÉ MÉDIUM PŘED UVEDENÍM DO PROVOZU (VODA, ATD.)

HEATER WITH HEATING ROD HAS TO CONTAIN HEATING MEDIUM BEFORE COMMISSIONING (WATER, ETC.)

Příkon - Power	Kód/Code	Bez DPH (Kč)	S DPH (Kč)	Without VAT (€)	With VAT (€)
300 W	<b>GZ300C</b>	<b>2 280</b>	2 759	<b>91,20</b>	109,44





sada potrubních tvarovek k připojení:



vícevrstvých trubek

měděných trubek

### ZTO30WH

#### Sada na otopná tělesa, rohová Axial thermostatic set

- S termostatickou hlavicí.  
Montáž na vícevrstvé trubky 16 x 2 mm i na měď 15 mm.  
Max. tlak: 1 Mpa. Max. pracovní teplota: 100 °C.  
Termostatický ventil: 1/2". Uzavírací ventil: 1/2"
- With thermostatic head.  
Mounting on multilayer pipes 16 x 2 mm and on copper 15 mm.  
Max. pressure: 1 Mpa. Max. operating temperature: 100 °C.  
Thermostatic valve: 1/2". Closing valve: 1/2"



BÍLÝ  
CHROM  
KONCEPT

Provedení	Finish	Kód/Code	Bez DPH (Kč)	SDPH (Kč)	Without VAT (€)	With VAT (€)
bílá	white	ZTO30WH	1 156	1 399	46,24	55,49



sada potrubních tvarovek k připojení:



vícevrstvých trubek

měděných trubek

### ZTO30CR

#### Sada na otopná tělesa, rohová Axial thermostatic set

- S termostatickou hlavicí.  
Montáž na vícevrstvé trubky 16 x 2 mm i na měď 15 mm.  
Max. tlak: 1 Mpa. Max. pracovní teplota: 100 °C.  
Termostatický ventil: 1/2". Uzavírací ventil: 1/2"
- With thermostatic head.  
Mounting on multilayer pipes 16 x 2 mm and on copper 15 mm.  
Max. pressure: 1 Mpa. Max. operating temperature: 100 °C.  
Thermostatic valve: 1/2". Closing valve: 1/2"



Provedení	Finish	Kód/Code	Bez DPH (Kč)	SDPH (Kč)	Without VAT (€)	With VAT (€)
chrom	chrome	ZTO30CR	1 073	1 298	42,92	51,50



### ZTD30CR

#### Sada na otopná tělesa se středovým připojením, rohová Set for heating elements with central connection, angle

- S termostatickou hlavicí, rozteč 50 mm.
- With thermostatic head, spacing 50 mm.

Provedení	Finish	Kód/Code	Bez DPH (Kč)	SDPH (Kč)	Without VAT (€)	With VAT (€)
chrom	chrome	ZTD30CR	1 487	1 799	59,48	71,38



### ZTD30BL

#### Sada na otopná tělesa se středovým připojením, rohová Set for heating elements with central connection, angled

- S termostatickou hlavicí, rozteč 50 mm.
- With thermostatic head, spacing 50 mm.

ČERNÝ  
KONCEPT

Provedení	Finish	Kód/Code	Bez DPH (Kč)	SDPH (Kč)	Without VAT (€)	With VAT (€)
černá	black	ZTD30BL	1 404	1 699	56,16	67,39

**ZTD30WH****Sada na otopná tělesa se středovým připojením, rohová**  
Set for heating elements with central connection, angled

- S termostatickou hlavicí, rozteč 50 mm.
- With thermostatic head, spacing 50 mm.

BILÁCHROM  
KONCEPT

Provedení	Finish	Kód/Code	Bez DPH (Kč)	SDPH (Kč)	Without VAT (€)	With VAT (€)
bílá	white	ZTD30WH	1 487	1 799	59,48	71,38

**GT34B****Termostatická hlavice černá**  
Thermostatic head black

- Rozsah regulace teploty: 9 °C–30 °C; Regulační stupně: \*-5; Max. teplota okolí: 50 °C; Ochrana proti mrazu: ~ 9 °C; Závit: M30 x 1,5.
- Range of temperature adjustment: 9 °C–30 °C; Regulation positions: \*-5; Max. ambient temperature: 50 °C; Protection against freezing: ~ 9 °C; Thread: M30 x 1,5.

ČERNÝ  
KONCEPT

Provedení	Finish	Kód/Code	Bez DPH (Kč)	SDPH (Kč)	Without VAT (€)	With VAT (€)
černá	black	GT34B	330	399	13,20	15,84

**GT30B****Termostatická hlavice bílá**  
Thermostatic head white

- Rozsah regulace teploty: 9 °C–30 °C. Regulační stupně: \*-5. Max. teplota okolí: 50 °C. Ochrana proti mrazu: ~ 9 °C. Závit: M30 x 1,5.
- Range of temperature adjustment: 9 °C–30 °C. Regulation positions: \*-5. Max. ambient temperature: 50 °C. Protection against freezing: ~ 9 °C. Thread: M30 x 1,5.

BILÁCHROM  
KONCEPT

Provedení	Finish	Kód/Code	Bez DPH (Kč)	SDPH (Kč)	Without VAT (€)	With VAT (€)
bílá	white	GT30B	331	401	13,24	15,89

**GT31B****Termostatická hlavice chrom**  
Thermostatic head chrome

- Rozsah regulace teploty: 9 °C–30 °C. Regulační stupně: \*-5. Max. teplota okolí: 50 °C. Ochrana proti mrazu: ~ 9 °C. Závit: M30 x 1,5.
- Range of temperature adjustment: 9 °C–30 °C. Regulation positions: \*-5. Max. ambient temperature: 50 °C. Protection against freezing: ~ 9 °C. Thread: M30 x 1,5.

Provedení	Finish	Kód/Code	Bez DPH (Kč)	SDPH (Kč)	Without VAT (€)	With VAT (€)
chrom	chrome	GT31B	313	379	12,52	15,02



**6226/1****Držák ručníku 400 - na otopný žebřík**  
Towel rail 400 - for heated ladder

- Rozměr 385 x 76 mm. Rozteč 283 mm.  
Pro rovné i oblé otopné žebříky 450–600.
- Dimension 385 x 76 mm. Spacing 283 mm.  
For straight and curved heated ladder 450–600.

Provedení	Finish	Kód/Code	Bez DPH (Kč)	SDPH (Kč)	Without VAT (€)	With VAT (€)
chrom	chrome	<b>6226/1,0</b>	<b>743</b>	899	<b>29,72</b>	35,66

**6227/1****Držák ručníku 550 - na otopný žebřík**  
Towel rail 550 for heated ladder

- Rozměr 552 x 89 mm. Rozteč 449 mm.  
Pro rovné i oblé otopné žebříky 600.
- Dimension 552 x 89 mm. Spacing 449 mm.  
For straight and curved heated ladder 600.

Provedení	Finish	Kód/Code	Bez DPH (Kč)	SDPH (Kč)	Without VAT (€)	With VAT (€)
chrom	chrome	<b>6227/1,0</b>	<b>768</b>	929	<b>30,72</b>	36,86

**6225/1****Dvojitý držák ručníku 600 - na otopný žebřík**  
Double towel rail 600 - for heated ladder

- Rozměr 572 x 150 mm. Rozteč 449 mm.  
Pro rovné i oblé otopné žebříky 600.
- Dimension 572 x 150 mm. Spacing 449 mm.  
For straight and curved heated ladder 600.

Provedení	Finish	Kód/Code	Bez DPH (Kč)	SDPH (Kč)	Without VAT (€)	With VAT (€)
chrom	chrome	<b>6225/1,0</b>	<b>1 239</b>	1 499	<b>49,56</b>	59,47

**6230/1****Háček jednoduchý - na otopný žebřík**  
Hook for heated ladder

- Rozměr 45 x 22 mm.  
Pro rovné i oblé otopné žebříky.
- Dimension 45 x 22 mm.  
For straight and curved heated ladder.

Provedení	Finish	Kód/Code	Bez DPH (Kč)	SDPH (Kč)	Without VAT (€)	With VAT (€)
chrom	chrome	<b>6230/1,0</b>	<b>288</b>	348	<b>11,52</b>	13,82

**6256/1****Dvojháček - na otopný žebřík**  
Double hook for heated ladder

- Rozměr 90 x 68 mm. Výška 28 mm.  
Pro rovné i oblé otopné žebříky.
- Dimension 90 x 68 mm. Height 28 mm.  
For straight and curved heated ladder.

Provedení	Finish	Kód/Code	Bez DPH (Kč)	SDPH (Kč)	Without VAT (€)	With VAT (€)
chrom	chrome	<b>6256/1,0</b>	<b>495</b>	599	<b>19,80</b>	23,76

**6001****Dvojháček - na otopný žebřík**  
Double hook for heated ladder

- Rozměr 80 x 61 mm. Výška 82 mm.  
Pro rovné i oblé otopné žebříky.
- Dimension 80 x 61 mm. Height 82 mm.  
For straight and curved heated ladder.

Provedení	Finish	Kód/Code	Bez DPH (Kč)	SDPH (Kč)	Without VAT (€)	With VAT (€)
chrom	chrome	<b>6001,0</b>	<b>495</b>	599	<b>19,80</b>	23,76



**6002**
**Pětiháček - na otopný žebřík**  
**5-hook for heated ladder**

- Rozměr 345 mm x 61 mm. Výška 82 mm.  
Jen pro rovné otopné žebříky.
- Dimension 345 mm x 61 mm. Height 82 mm.  
Only for straight heated ladder.

Provedení	Finish	Kód/Code	Bez DPH (Kč)	SDPH (Kč)	Without VAT (€)	With VAT (€)
chrom	chrome	<b>6002,0</b>	<b>991</b>	1 199	<b>39,64</b>	47,57

**FERRO®**

 KOUPELNOVÉ  
 DOPLŇKY

(strana 334 - 348)



# Koupelnové doplňky

Nabídka koupelnových doplňků vás zaujme svou šíří nabízených výrobků. Najdete zde doplňky jak v klasickém chromovém provedení, tak i moderní černé, které zaujmou svým atraktivním designem v souladu s nejnovějšími trendy. Dokonale podtrhnou moderní styl vaší koupelny.

METALIA— TITANIA **FERRO®**

## METALIA



**METALIA DRÁTĚNÝ PROGRAM**  
strana 296



**METALIA 1**  
strana 300



**METALIA 11**  
strana 309



**METALIA 12**  
strana 316



**METALIA HELP INVALIDNÍ PROGRAM**  
strana 326

## TITANIA



**HOTELOVÝ PROGRAM**  
strana 329



**HYGIENICKÝ PROGRAM**  
strana 330

## FERRO



**TITANIA NATY**  
strana 353



**TITANIA ORFEUS**  
strana 357



**FERRO EMOTION**  
strana 346



**FERRO MEPHISTO**  
strana 338



**FERRO SMILE**  
strana 334

## KOUPELNOVÉ DOPLŇKY ČERNÉ



**FERRO RETRO**  
strana 336



**FERRO GRETA**  
strana 342



**FERRO ANTICA**  
strana 340



**TITANIA NATY BLACK**  
strana 355



**FERRO GRETA BLACK**  
strana 344



# Cenová mapa koupelnových doplňků

Název série	Strana	100 Kč 4 €	200 Kč 8 €	300 Kč 12 €	400 Kč 16 €	500 Kč 20 €	600 Kč 24 €	700 Kč 28 €	800 Kč 32 €	900 Kč 36 €	1 000 Kč 40 €	
Metalia drát *	296	[Bar chart showing price range from 100 Kč to 1000 Kč]										
Metalia 1 **	300	[Bar chart showing price range from 200 Kč to 900 Kč]										
Metalia 11 **	309	[Bar chart showing price range from 300 Kč to 900 Kč]										
Metalia 12 **	316	[Bar chart showing price range from 300 Kč to 900 Kč]										
Titania Orfeus *	357	[Bar chart showing price range from 100 Kč to 700 Kč]										
Titania Naty *	353	[Bar chart showing price range from 200 Kč to 700 Kč]										
Titania Naty Black *	355	[Bar chart showing price range from 200 Kč to 800 Kč]										
Ferro Emotion *	346	[Bar chart showing price range from 300 Kč to 1000 Kč]										
Ferro Mephisto *	338	[Bar chart showing price range from 200 Kč to 600 Kč]										
Ferro Smile **	334	[Bar chart showing price range from 200 Kč to 600 Kč]										
Ferro Retro *	336	[Bar chart showing price range from 300 Kč to 800 Kč]										
Ferro Antica *	340	[Bar chart showing price range from 400 Kč to 800 Kč]										
Ferro Greta **	342	[Bar chart showing price range from 200 Kč to 600 Kč]										
Ferro Greta black **	344	[Bar chart showing price range from 300 Kč to 700 Kč]										

Příklad:



Políčko udává rozpětí 5 základních doplňků každé řady.  
Ceny jsou bez DPH.

- \* Montáž vrtáním
- \*\* Montáž lepením nebo vrtáním

## Nalep nebo vrtej



ŘADY URČENÉ PRO MONTÁŽ  
VRTÁNÍM



METALIA DRÁTĚNÝ PROGRAM  
FERRO EMOTION  
TITANIA ORFEUS  
TITANIA NATY  
TITANIA NATY BLACK  
TITANIA HOTELOVÝ PROGRAM

FERRO MEPHISTO  
FERRO ANTICA  
FERRO RETRO

ŘADY URČENÉ PRO MONTÁŽ  
LEPENÍM NEBO VRTÁNÍM



METALIA 1  
METALIA 11  
METALIA 12

FERRO SMILE  
FERRO GRETA  
FERRO GRETA BLACK



0206,0 Držák kartáčků  
0255,0 Dávkovač mýdla

# METALIA



## KOUPELNOVÉ DOPLŇKY METALIA

METALIA je tradiční značka českých koupelnových doplňků, které přinášejí do každé koupelny dokonalé pohodlí, funkčnost a nabízejí originální styl, který na sebe poutá pozornost jedinečným smyslem pro detail. Doplnky jsou vyráběné z mosazi, nerezů a kvalitních materiálů. Jednotlivé části jsou zhotoveny především z mosazi, zaručující 100% ochranu proti korozi. Předností je rychlá a jednoduchá montáž na místě určení. Všechny řady mají originální design, navržený předními odborníky.

Prodloužená záruka na funkčnost 25 let.

## BATHROOM ACCESSORIES METALIA

METALIA is traditional trade mark of Czech bathroom accessories that brings into all bathrooms excellent comfort, functionality, offers original style that holds attention by unique sense of detail. Bathroom accessories are made of brass, stainless steel and other quality materials. Each part is made especially of brass that warrants 100% corrosion protection. The advantage of bathroom accessories is their fast and easy mounting. All series have original styling designed by leading specialists.

Prolonged guarantee for the functionality 25 years.





### 6009 Věšák Wire Hooklet

- Rozměr 20 x 45 x 30 mm.
- Dimension 20 x 45 x 30 mm.

Provedení	Finish	Kód/Code	Bez DPH (Kč)	S DPH (Kč)	Without VAT (€)	With VAT (€)
chrom	chrome	<b>6009,0</b>	<b>107</b>	129	<b>4,28</b>	5,14



### 6056 Dvojháček Double-hook

- Rozměr 110 x 45 x 25 mm.
- Dimension 110 x 45 x 25 mm.

Provedení	Finish	Kód/Code	Bez DPH (Kč)	S DPH (Kč)	Without VAT (€)	With VAT (€)
chrom	chrome	<b>6056,0</b>	<b>206</b>	249	<b>8,24</b>	9,89



### 6043 Čtyřháček Tetra hook

- Rozměr 250 x 40 x 30 mm.
- Dimension 250 x 40 x 30 mm.

Provedení	Finish	Kód/Code	Bez DPH (Kč)	S DPH (Kč)	Without VAT (€)	With VAT (€)
chrom	chrome	<b>6043,0</b>	<b>412</b>	499	<b>16,48</b>	19,78



### 6048 Mýdelka Soap dish

- Rozměr 140 x 40 x 90 mm.
- Dimension 140 x 40 x 90 mm.

Provedení	Finish	Kód/Code	Bez DPH (Kč)	S DPH (Kč)	Without VAT (€)	With VAT (€)
chrom	chrome	<b>6048,0</b>	<b>536</b>	649	<b>21,44</b>	25,73



### 6049 Mýdelka na umyvadlo Soap dish for the wash basin

- Rozměr 112 x 35 x 78 mm.
- Dimension 112 x 35 x 78 mm.

Provedení	Finish	Kód/Code	Bez DPH (Kč)	S DPH (Kč)	Without VAT (€)	With VAT (€)
chrom	chrome	<b>6049,0</b>	<b>536</b>	649	<b>21,44</b>	25,73



### 6008 Držák houby Sponge Holder

- Rozměr 205 x 40 x 105 mm.
- Dimension 205 x 40 x 105 mm.

Provedení	Finish	Kód/Code	Bez DPH (Kč)	S DPH (Kč)	Without VAT (€)	With VAT (€)
chrom	chrome	<b>6008,0</b>	<b>578</b>	699	<b>23,12</b>	27,74

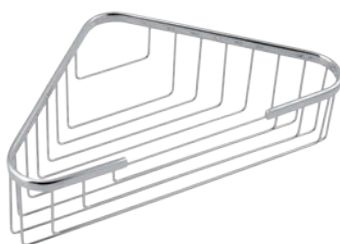


### 6035

#### Rohová police velká Corner rack, large

- Rozměr 330 x 40 x 195 mm.
- Dimension 330 x 40 x 195 mm.

Provedení	Finish	Kód/Code	Bez DPH (Kč)	S DPH (Kč)	Without VAT (€)	With VAT (€)
chrom	chrome	<b>6035,0</b>	<b>743</b>	899	<b>29,72</b>	35,66



### 6079

#### Rohová police velká hluboká Corner rack, large and deep

- Rozměr 380 x 200 x 90 mm.
- Dimension 380 x 200 x 90 mm.

Provedení	Finish	Kód/Code	Bez DPH (Kč)	S DPH (Kč)	Without VAT (€)	With VAT (€)
chrom	chrome	<b>6079,0</b>	<b>908</b>	1 099	<b>36,32</b>	43,58

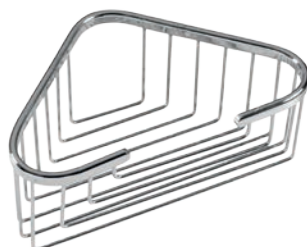


### 6065

#### Rohová polička malá Corner rack, small

- Rozměr 225 x 40 x 145 mm.
- Dimension 225 x 40 x 145 mm.

Provedení	Finish	Kód/Code	Bez DPH (Kč)	S DPH (Kč)	Without VAT (€)	With VAT (€)
chrom	chrome	<b>6065,0</b>	<b>578</b>	699	<b>23,12</b>	27,74



### 6064

#### Rohová polička malá hluboká Corner rack - small, deep

- Rozměr 220 x 90 x 170 mm.
- Dimension 220 x 90 x 170 mm.

Provedení	Finish	Kód/Code	Bez DPH (Kč)	S DPH (Kč)	Without VAT (€)	With VAT (€)
chrom	chrome	<b>6064,0</b>	<b>660</b>	799	<b>26,40</b>	31,68



### 6066

#### Držák houby a mýdla Sponge and soap holder

- Rozměr 280 x 35 x 110 mm.
- Dimension 280 x 35 x 110 mm.

Provedení	Finish	Kód/Code	Bez DPH (Kč)	S DPH (Kč)	Without VAT (€)	With VAT (€)
chrom	chrome	<b>6066,0</b>	<b>826</b>	999	<b>33,04</b>	39,65



### 6067

#### Police malá nízká Rack, small and shallow

- Rozměr 200 x 45 x 110 mm.
- Dimension 200 x 45 x 110 mm.

Provedení	Finish	Kód/Code	Bez DPH (Kč)	S DPH (Kč)	Without VAT (€)	With VAT (€)
chrom	chrome	<b>6067,0</b>	<b>619</b>	749	<b>24,76</b>	29,71



**6077****Police malá hluboká**  
**Rack, small and deep**

- Rozměr 200 x 110 x 95 mm.
- Dimension 200 x 110 x 95 mm.

Provedení	Finish	Kód/Code	Bez DPH (Kč)	SDPH (Kč)	Without VAT (€)	With VAT (€)
chrom	chrome	<b>6077,0</b>	<b>702</b>	849	<b>28,08</b>	33,70

**6068****Police velká**  
**Rack, large**

- Rozměr 295 x 50 x 130 mm.
- Dimension 295 x 50 x 130 mm.

Provedení	Finish	Kód/Code	Bez DPH (Kč)	SDPH (Kč)	Without VAT (€)	With VAT (€)
chrom	chrome	<b>6068,0</b>	<b>784</b>	949	<b>31,36</b>	37,63

**6085****Police velká hluboká**  
**Rack, big and deep**

- Rozměr 300 x 100 x 130 mm.
- Dimension 300 x 100 x 130 mm.

Provedení	Finish	Kód/Code	Bez DPH (Kč)	SDPH (Kč)	Without VAT (€)	With VAT (€)
chrom	chrome	<b>6085,0</b>	<b>826</b>	999	<b>33,04</b>	39,65

**6071****Dvojitá rohová polička malá**  
**Two-tier corner rack, small**

- Rozměr 225 x 245 x 145 mm.
- Dimension 225 x 245 x 145 mm.

Provedení	Finish	Kód/Code	Bez DPH (Kč)	SDPH (Kč)	Without VAT (€)	With VAT (€)
chrom	chrome	<b>6071,0</b>	<b>1 239</b>	1 499	<b>49,56</b>	59,47

**6078****Dvojitá rohová police malá hluboká**  
**Two-tier corner rack, small and deep**

- Rozměr 225 x 351 x 143 mm.
- Dimension 225 x 351 x 143 mm.

Provedení	Finish	Kód/Code	Bez DPH (Kč)	SDPH (Kč)	Without VAT (€)	With VAT (€)
chrom	chrome	<b>6078,0</b>	<b>1 363</b>	1 649	<b>54,52</b>	65,42

**6072****Dvojitá rohová police kombinovaná**  
**Two-tier corner rack, combined**

- Rozměr 330 x 245 x 195 mm.
- Dimension 330 x 245 x 195 mm.

Provedení	Finish	Kód/Code	Bez DPH (Kč)	SDPH (Kč)	Without VAT (€)	With VAT (€)
chrom	chrome	<b>6072,0</b>	<b>1 404</b>	1 699	<b>56,16</b>	67,39

**6073**
**Dvojitá police malá nízká**  
**Two-tier rack, small and shallow**

- Rozměr 200 x 250 x 110 mm.
- Dimension 200 x 250 x 110 mm.

Provedení	Finish	Kód/Code	Bez DPH (Kč)	S DPH (Kč)	Without VAT (€)	With VAT (€)
chrom	chrome	<b>6073,0</b>	<b>1 239</b>	1 499	<b>49,56</b>	59,47

**6074**
**Dvojitá police malá nízká „L“**  
**Two-tier rack, small and shallow, L - shaped**

- Rozměr 200 x 250 x 200 mm.
- Dimension 200 x 250 x 200 mm.

Provedení	Finish	Kód/Code	Bez DPH (Kč)	S DPH (Kč)	Without VAT (€)	With VAT (€)
chrom	chrome	<b>6074,0</b>	<b>1 239</b>	1 499	<b>49,56</b>	59,47

**6075**
**Dvojitá police velká**  
**Two-tier rack, large**

- Rozměr 290 x 265 x 130 mm.
- Dimension 290 x 265 x 130 mm.

Provedení	Finish	Kód/Code	Bez DPH (Kč)	S DPH (Kč)	Without VAT (€)	With VAT (€)
chrom	chrome	<b>6075,0</b>	<b>1 487</b>	1 799	<b>59,48</b>	71,38

**6070**
**Dvojitá rohová police velká**  
**Two-tier corner rack, large**

- Rozměr 330 x 250 x 195 mm.
- Dimension 330 x 250 x 195 mm.

Provedení	Finish	Kód/Code	Bez DPH (Kč)	S DPH (Kč)	Without VAT (€)	With VAT (€)
chrom	chrome	<b>6070,0</b>	<b>1 487</b>	1 799	<b>59,48</b>	71,38

**6033**
**WC štětka**  
**Toilet brush**

- Rozměr 120 x 350 x 120 mm. Na postavení.
- Dimension 120 x 350 x 120 mm. For standing.

Provedení	Finish	Kód/Code	Bez DPH (Kč)	S DPH (Kč)	Without VAT (€)	With VAT (€)
chrom	chrome	<b>6033,0</b>	<b>991</b>	1 199	<b>39,64</b>	47,57





**6102**

**Mýdelka  
Soap dish**

- Rozměr 150 x 65 mm.
- Dimension 150 x 65 mm.

Provedení	Finish	Kód/Code	Bez DPH (Kč)	S DPH (Kč)	Without VAT (€)	With VAT (€)
chrom	chrome	<b>6102,0</b>	<b>495</b>	599	<b>19,80</b>	23,76



**6136**

**Mýdelka sklo  
Soap dish - glass**

- Rozměr skla 120 x 80 mm.
- Glass dimension 120 x 80 mm.

Provedení	Finish	Kód/Code	Bez DPH (Kč)	S DPH (Kč)	Without VAT (€)	With VAT (€)
chrom	chrome	<b>6136,0</b>	<b>396</b>	479	<b>15,84</b>	19,01



**6141**

**Magnetická mýdelka  
Magnetic soap dish**

- Rozměr 60 x 60 mm.
- Mýdlo není součástí doplňku.
- Dimension 60 x 60 mm.
- Soap is not included.

Provedení	Finish	Kód/Code	Bez DPH (Kč)	S DPH (Kč)	Without VAT (€)	With VAT (€)
chrom	chrome	<b>6141,0</b>	<b>396</b>	479	<b>15,84</b>	19,01



**6148**

**Drátěná mýdelka  
Wire soap dish**

- Rozměr 140 x 90 mm.
- Dimension 140 x 90 mm.

Provedení	Finish	Kód/Code	Bez DPH (Kč)	S DPH (Kč)	Without VAT (€)	With VAT (€)
chrom	chrome	<b>6148,0</b>	<b>495</b>	599	<b>19,80</b>	23,76



**6144**

**Držák kartáčků a pasty  
Toothbrush and toothpaste holder**

- Rozměr - dimension 95 x 60 mm.
- Na 5 kartáčků.
- Dimension 95 x 60 mm.
- For 5 tooth-brushes.

Provedení	Finish	Kód/Code	Bez DPH (Kč)	S DPH (Kč)	Without VAT (€)	With VAT (€)
chrom	chrome	<b>6144,0</b>	<b>379</b>	459	<b>15,16</b>	18,19



**6134**

**Držák kartáčků a pasty  
Toothbrush and toothpaste holder**

- Rozměr 95 x 60 mm.
- Na 4 kartáčky.
- Dimension 95 x 60 mm.
- For 4 tooth-brushes.

Provedení	Finish	Kód/Code	Bez DPH (Kč)	S DPH (Kč)	Without VAT (€)	With VAT (€)
chrom	chrome	<b>6134,0</b>	<b>437</b>	529	<b>17,48</b>	20,98







**6149**

**Držák skleničky a kartáčků**  
Glass and toothbrush holder

- Rozměr 150 x 130 mm.  
Na 4 kartáčky.
- Dimension 150 x 130 mm.  
For 4 tooth-brushes.

Provedení	Finish	Kód/Code	Bez DPH (Kč)	S DPH (Kč)	Without VAT (€)	With VAT (€)
chrom	chrome	<b>6149,0</b>	<b>578</b>	699	<b>23,12</b>	27,74



**6106**

**Držák kartáčků sklo**  
Toothbrush holder - glass

- Rozměr 75 x 110 mm.
- Dimension 75 x 110 mm.

Provedení	Finish	Kód/Code	Bez DPH (Kč)	S DPH (Kč)	Without VAT (€)	With VAT (€)
chrom	chrome	<b>6106,0</b>	<b>396</b>	479	<b>15,84</b>	19,01



**6157**

**Dvojitý držák kartáčků sklo**  
Double-glass holder

- Rozměr 170 x 110 mm.
- Dimension 170 x 110 mm.

Provedení	Finish	Kód/Code	Bez DPH (Kč)	S DPH (Kč)	Without VAT (€)	With VAT (€)
chrom	chrome	<b>6157,0</b>	<b>726</b>	878	<b>29,04</b>	34,85



**6138**

**Závěs toaletního papíru s krytem**  
Toilet roll holder with cover

- Rozměr 160 x 145 mm.
- Dimension 160 x 145 mm.

Provedení	Finish	Kód/Code	Bez DPH (Kč)	S DPH (Kč)	Without VAT (€)	With VAT (€)
chrom	chrome	<b>6138,0</b>	<b>594</b>	719	<b>23,76</b>	28,51



**6110**

**Držák toaletního papíru jednoduchý**  
Toilet roll holder, simple

- Rozměr 192 x 65 mm.  
Může být použit ve vertikální poloze jako zásobník nebo jako samotný držák toaletního papíru.
- Dimension 192 x 65 mm.  
Can also be used in vertical position for storing a spare toilet roll.

Provedení	Finish	Kód/Code	Bez DPH (Kč)	S DPH (Kč)	Without VAT (€)	With VAT (€)
chrom	chrome	<b>6110,0</b>	<b>495</b>	599	<b>19,80</b>	23,76



**6131**

**Závěs toaletního papíru**  
Toilet roll holder

- Rozměr 160 x 115 mm.
- Dimension 160 x 115 mm.

Provedení	Finish	Kód/Code	Bez DPH (Kč)	S DPH (Kč)	Without VAT (€)	With VAT (€)
chrom	chrome	<b>6131,0</b>	<b>495</b>	599	<b>19,80</b>	23,76





**6142**  
**Rovný držák WC papíru**  
**Straight toilet roll holder**

- Rozměr 60 x 60 x 120 mm.
- Dimension 60 x 60 x 120 mm.

Provedení	Finish	Kód/Code	Bez DPH (Kč)	SDPH (Kč)	Without VAT (€)	With VAT (€)
chrom	chrome	<b>6142,0</b>	<b>396</b>	479	<b>15,84</b>	19,01



**6114**  
**Zásobník toaletních papírů**  
**Toilet rolls holder**

- Pro 4 - 5 rolí WC papíru. Délka 500 mm.
- For 4-5 rolls. Length 500 mm.

Provedení	Finish	Kód/Code	Bez DPH (Kč)	SDPH (Kč)	Without VAT (€)	With VAT (€)
chrom	chrome	<b>6114,0</b>	<b>726</b>	878	<b>29,04</b>	34,85



**6126**  
**Držák ručníku 300 mm**  
**Towel rail**

- Rozměr 360 x 85 mm. Rozteč 300 mm.
- Dimension 360 x 85 mm. Spacing 300 mm.

Provedení	Finish	Kód/Code	Bez DPH (Kč)	SDPH (Kč)	Without VAT (€)	With VAT (€)
chrom	chrome	<b>6126,0</b>	<b>536</b>	649	<b>21,44</b>	25,73



**6127**  
**Držák ručníku 450 mm**  
**Towel rail**

- Rozměr 510 x 85 mm. Rozteč 450 mm.
- Dimension 510 x 85 mm. Spacing 450 mm.

Provedení	Finish	Kód/Code	Bez DPH (Kč)	SDPH (Kč)	Without VAT (€)	With VAT (€)
chrom	chrome	<b>6127,0</b>	<b>594</b>	719	<b>23,76</b>	28,51



**6128**  
**Držák ručníku 600 mm**  
**Towel rail**

- Rozměr 660 x 85 mm. Rozteč 600 mm.
- Dimension 660 x 85 mm. Spacing 600 mm.

Provedení	Finish	Kód/Code	Bez DPH (Kč)	SDPH (Kč)	Without VAT (€)	With VAT (€)
chrom	chrome	<b>6128,0</b>	<b>726</b>	878	<b>29,04</b>	34,85



**6132**  
**Madlo 250**  
**Grab bar**

- Rozměr 250 x 105 mm. Průměr trubky 22 mm, každý disk upevněn pomocí tří šroubů procházejících přes disk.
- Dimension 250 x 105 mm. The tube diameter is 22 mm, each disc is fixed by three screws passing through the disc.

Provedení	Finish	Kód/Code	Bez DPH (Kč)	SDPH (Kč)	Without VAT (€)	With VAT (€)
chrom	chrome	<b>6132,0</b>	<b>867</b>	1 049	<b>34,68</b>	41,62





### 6164 Madlo k vaně Grab bar

- Rozměr 410 x 125 mm.  
Průměr trubky 22 mm, každý disk upevněn pomocí tří šroubů procházejících přes disk.
- Dimension 410 x 125 mm.  
The tube diameter is 22 mm, each disc is fixed by three screws passing through the disc.

Provedení	Finish	Kód/Code	Bez DPH (Kč)	S DPH (Kč)	Without VAT (€)	With VAT (€)
chrom	chrome	<b>6164,0</b>	<b>1 040</b>	1 258	<b>41,60</b>	49,92



### 6124 Dvojitý držák ručníků 450 Double towel rail

- Rozměr 450 x 115 mm.
- Dimension 450 x 115 mm.

Provedení	Finish	Kód/Code	Bez DPH (Kč)	S DPH (Kč)	Without VAT (€)	With VAT (€)
chrom	chrome	<b>6124,0</b>	<b>677</b>	819	<b>27,08</b>	32,50



### 6125 Dvojitý držák ručníků 600 Double towel rail

- Rozměr 600 x 115 mm.
- Dimension 600 x 115 mm.

Provedení	Finish	Kód/Code	Bez DPH (Kč)	S DPH (Kč)	Without VAT (€)	With VAT (€)
chrom	chrome	<b>6125,0</b>	<b>826</b>	999	<b>33,04</b>	39,65



### 6101 Kruhový držák Circular towel holder

- Průměr 220 mm.
- Diameter 220 mm.

Provedení	Finish	Kód/Code	Bez DPH (Kč)	S DPH (Kč)	Without VAT (€)	With VAT (€)
chrom	chrome	<b>6101,0</b>	<b>495</b>	599	<b>19,80</b>	23,76



### 6103 Lichoběžníkový držák Trapezoidal towel holder

- Rozměr 300 x 165 mm.
- Dimension 300 x 165 mm.

Provedení	Finish	Kód/Code	Bez DPH (Kč)	S DPH (Kč)	Without VAT (€)	With VAT (€)
chrom	chrome	<b>6103,0</b>	<b>495</b>	599	<b>19,80</b>	23,76



### 6130 Háček Hooklet

- Rozměr 18 x 18 mm.
- Dimension 18 x 18 mm.

Provedení	Finish	Kód/Code	Bez DPH (Kč)	S DPH (Kč)	Without VAT (€)	With VAT (€)
chrom	chrome	<b>6130,0</b>	<b>98</b>	119	<b>3,92</b>	4,70





**6109**  
**Věšák**  
Hook

- Rozměr 60 x 60 mm.
- Dimension 60 x 60 mm.

Provedení	Finish	Kód/Code	Bez DPH (Kč)	SDPH (Kč)	Without VAT (€)	With VAT (€)
chrom	chrome	<b>6109,0</b>	<b>189</b>	229	<b>7,56</b>	9,07



**6156**  
**Dvojháček**  
Double hook

- Rozměr 82 x 60 mm.
- Dimension 82 x 60 mm.

Provedení	Finish	Kód/Code	Bez DPH (Kč)	SDPH (Kč)	Without VAT (€)	With VAT (€)
chrom	chrome	<b>6156,0</b>	<b>495</b>	599	<b>19,80</b>	23,76



**6143**  
**Čtyřháček**  
Tetra hook

- Rozměr 235 x 40 mm.
- Dimension 235 x 40 mm.

Provedení	Finish	Kód/Code	Bez DPH (Kč)	SDPH (Kč)	Without VAT (€)	With VAT (€)
chrom	chrome	<b>6143,0</b>	<b>495</b>	599	<b>19,80</b>	23,76



**6146**  
**Čtyřramenný držák ručníků**  
Four-arm towel rail

- Délka tyček 400 mm.
- Stake length 400 mm.

Provedení	Finish	Kód/Code	Bez DPH (Kč)	SDPH (Kč)	Without VAT (€)	With VAT (€)
chrom	chrome	<b>6146,0</b>	<b>1 363</b>	1 649	<b>54,52</b>	65,42



**6129**  
**Dvouramenný držák**  
Double-arm towel rail

- Délka tyček 400 mm.
- Stake length 400 mm.

Provedení	Finish	Kód/Code	Bez DPH (Kč)	SDPH (Kč)	Without VAT (€)	With VAT (€)
chrom	chrome	<b>6129,0</b>	<b>867</b>	1 049	<b>34,68</b>	41,62



**6145**  
**Velký držák ručníků se závěsem**  
Large towel rail with hanger

- Rozměr 400 x 220 mm.
- Dimension 400 x 220 mm.

Provedení	Finish	Kód/Code	Bez DPH (Kč)	SDPH (Kč)	Without VAT (€)	With VAT (€)
chrom	chrome	<b>6145,0</b>	<b>1 239</b>	1 499	<b>49,56</b>	59,47



**6112****Stojan na toaletní papíry****Toilet roll stand**

- Pro 4–5 rolí WC papíru. Výška 560 mm.
- For 4–5 toilet rolls. Height 560 mm.

Provedení	Finish	Kód/Code	Bez DPH (Kč)	S DPH (Kč)	Without VAT (€)	With VAT (€)
chrom	chrome	<b>6112,0</b>	<b>867</b>	1 049	<b>34,68</b>	41,62

**6155****Dávkovač mýdla****Soap dispenser - glass**

- Objem 0,1 l. S chromovou kovovou pumpičkou.
- Volume 0,1 l. With chrome pump.

Provedení	Finish	Kód/Code	Bez DPH (Kč)	S DPH (Kč)	Without VAT (€)	With VAT (€)
chrom	chrome	<b>6155,0</b>	<b>826</b>	999	<b>33,04</b>	39,65

**6177****Dávkovač mýdla****Soap dispenser**

- Objem 0,15 l. Celokovový.
- Volume 0,15 l. All-metal.

Provedení	Finish	Kód/Code	Bez DPH (Kč)	S DPH (Kč)	Without VAT (€)	With VAT (€)
chrom	chrome	<b>6177,0</b>	<b>768</b>	929	<b>30,72</b>	36,86

**6178****Dávkovač mýdla****Soap dispenser**

- Objem 0,15 l. Celokovový na postavení.
- Volume 0,15 l. All-metal for standing.

Provedení	Finish	Kód/Code	Bez DPH (Kč)	S DPH (Kč)	Without VAT (€)	With VAT (€)
chrom	chrome	<b>6178,0</b>	<b>685</b>	829	<b>27,40</b>	32,88

**6133****WC štětka****Toilet brush**

- Výška 350 mm.
- Height 350 mm.

Provedení	Finish	Kód/Code	Bez DPH (Kč)	S DPH (Kč)	Without VAT (€)	With VAT (€)
chrom	chrome	<b>6133,0</b>	<b>784</b>	949	<b>31,36</b>	37,63

**6151****Závěs papírových ručníků****Towel hanger**

- Včetně jedné role papírových ručníků.
- One roll of paper towels included.

Provedení	Finish	Kód/Code	Bez DPH (Kč)	S DPH (Kč)	Without VAT (€)	With VAT (€)
chrom	chrome	<b>6151,0</b>	<b>495</b>	599	<b>19,80</b>	23,76





**6119**  
**Posuvný držák sprchy**  
**Adjustable shower holder**

- Délka 1 050 mm.
- Length 1 050 mm.

Provedení	Finish	Kód/Code	Bez DPH (Kč)	SDPH (Kč)	Without VAT (€)	With VAT (€)
chrom	chrome	<b>6119,0</b>	<b>1 115</b>	1 349	<b>44,60</b>	53,52



**6139**  
**Posuvný držák sprchy**  
**Adjustable shower holder**

- Délka 650 mm.
- Length 650 mm.

Provedení	Finish	Kód/Code	Bez DPH (Kč)	SDPH (Kč)	Without VAT (€)	With VAT (€)
chrom	chrome	<b>6139,0</b>	<b>958</b>	1 159	<b>38,32</b>	45,98



**6183**  
**Držák fénu**  
**Hair dryer holder**

- Rozměr 195 x 145 mm. Průměr 115 mm.
- Dimension 195 x 145 mm. Diameter 115 mm.

Provedení	Finish	Kód/Code	Bez DPH (Kč)	SDPH (Kč)	Without VAT (€)	With VAT (€)
chrom	chrome	<b>6183,0</b>	<b>594</b>	719	<b>23,76</b>	28,51



**6313**  
**Zrcadlo kulaté 50 cm**  
**Glass part of 50 cm round mirror**

- Pouze zrcadlo bez soupravy na uchycení.
- Only mirror without mounting set.

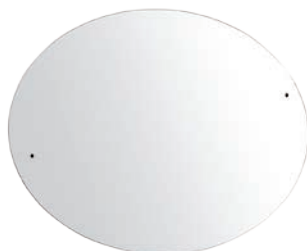
Provedení	Finish	Kód/Code	Bez DPH (Kč)	SDPH (Kč)	Without VAT (€)	With VAT (€)
sklo	glass	<b>6313</b>	<b>495</b>	599	<b>19,80</b>	23,76



**6315**  
**Zrcadlo kulaté 60 cm**  
**Glass part of 60 cm round mirror**

- Pouze zrcadlo bez soupravy na uchycení.
- Only mirror without mounting set.

Provedení	Finish	Kód/Code	Bez DPH (Kč)	SDPH (Kč)	Without VAT (€)	With VAT (€)
sklo	glass	<b>6315</b>	<b>495</b>	599	<b>19,80</b>	23,76



**6317**  
**Zrcadlo oválné 60 x 50 cm**  
**Glass part of 60 x 50 cm elliptical mirror**

- Pouze zrcadlo bez soupravy na uchycení.
- Only mirror without mounting set.

Provedení	Finish	Kód/Code	Bez DPH (Kč)	SDPH (Kč)	Without VAT (€)	With VAT (€)
sklo	glass	<b>6317</b>	<b>619</b>	749	<b>24,76</b>	29,71



**6321**
**Zrcadlo obdélník 60 x 40 cm**  
**Glass part of 60 x 40 cm rectangular mirror**

- Pouze zrcadlo bez soupravy na uchycení.
- Only mirror without mounting set.

Provedení	Finish	Kód/Code	Bez DPH (Kč)	SDPH (Kč)	Without VAT (€)	With VAT (€)
sklo	glass	<b>6321</b>	<b>495</b>	599	<b>19,80</b>	23,76

**6152**
**Polička zaoblená**  
**Shelf with rounded edges**

- Rozměr skla poličky 125 x 600 mm. Sklo čiré. Síla skla 6 mm.
- Shelf glass dimension 125 x 600 mm. Clear glass. Glass thickness 6 mm.

Provedení	Finish	Kód/Code	Bez DPH (Kč)	SDPH (Kč)	Without VAT (€)	With VAT (€)
chrom	chrome	<b>6152,0</b>	<b>768</b>	929	<b>30,72</b>	36,86

**6153**
**Polička zaoblená se zábradlím**  
**Shelf with rounded edges and railing**

- Rozměr skla poličky 125 x 600 mm. Sklo čiré. Síla skla 6 mm. Výška zábradlí 30 mm.
- Shelf glass dimension 125 x 600 mm. Clear glass. Glass thickness 6 mm. The height of the railing is 30 mm.

Provedení	Finish	Kód/Code	Bez DPH (Kč)	SDPH (Kč)	Without VAT (€)	With VAT (€)
chrom	chrome	<b>6153,0</b>	<b>966</b>	1 169	<b>38,64</b>	46,37

**6175**
**Polička s výklopným zábradlím**  
**Shelf with moving rail**

- Rozměr skla poličky 125 x 450 mm. Sklo čiré. Síla skla 6 mm. Výška zábradlí 30 mm.
- Shelf glass dimension 125 x 450 mm. Clear glass. Glass thickness 6 mm. Rail height 30 mm.

Provedení	Finish	Kód/Code	Bez DPH (Kč)	SDPH (Kč)	Without VAT (€)	With VAT (€)
chrom	chrome	<b>6175,0</b>	<b>991</b>	1 199	<b>39,64</b>	47,57

**6176**
**Polička s výklopným zábradlím**  
**Shelf with moving rail**

- Rozměr skla poličky 125 x 600 mm. Sklo čiré. Síla skla 6 mm. Výška zábradlí 30 mm.
- Shelf glass dimension 125 x 600 mm. Clear glass. Glass thickness 6 mm. Rail height 30 mm.

Provedení	Finish	Kód/Code	Bez DPH (Kč)	SDPH (Kč)	Without VAT (€)	With VAT (€)
chrom	chrome	<b>6176,0</b>	<b>991</b>	1 199	<b>39,64</b>	47,57

**6158**
**Rohová polička se zábradlím**  
**Corner shelf with railing**

- Poloměr skla poličky 240 mm. Sklo čiré. Síla skla 6 mm. Výška zábradlí 30 mm.
- Radius of the shelf glass is 240 mm. Clear glass. Glass thickness 6 mm. The height of the railing is 30 mm.

Provedení	Finish	Kód/Code	Bez DPH (Kč)	SDPH (Kč)	Without VAT (€)	With VAT (€)
chrom	chrome	<b>6158,0</b>	<b>826</b>	999	<b>33,04</b>	39,65





**6100**

**Lepidlo - sada pro METALIA 1, 11, 12, FERRO GRETA, SMILE**  
**Glue set for METALIA 1, 11, 12, FERRO GRETA, SMILE**

- Lepidlo není součástí výrobku.  
Balení určeno pro nalepení 4–5 uchycovacích prvků.
- Glue is not included in box with accessories.  
Glue packing is for 4–5 fixing disc gluing.

Provedení	Finish	Kód/Code	Bez DPH (Kč)	S DPH (Kč)	Without VAT (€)	With VAT (€)
lepidlo	glue	<b>6100,L</b>	<b>164</b>	198	<b>6,56</b>	7,87



**6311**

**Souprava zrcadla**  
**Mirror set**

- Souprava se skládá z hmoždinek podložek pod zrcadlo, šroubů zrcadla a ozdobných krytů šroubů. Je vhodná pro uchycení libovolného typu zrcadla se dvěma otvory.
- The set consists of wall plugs, washer, mirror screws and decorative screw covers. It's suited for mounting of any mirror with two inlets.

Provedení	Finish	Kód/Code	Bez DPH (Kč)	S DPH (Kč)	Without VAT (€)	With VAT (€)
chrom	chrome	<b>6311,X</b>	<b>98</b>	119	<b>3,92</b>	4,70







**0102**

**Mýdlenka**  
**Soap dish**

- Rozměr 130 x 51 x 111 mm.
- Dimension 130 x 51 x 111 mm.

Provedení	Finish	Kód/Code	Bez DPH (Kč)	S DPH (Kč)	Without VAT (€)	With VAT (€)
chrom	chrome	<b>0102,0</b>	<b>495</b>	599	<b>19,80</b>	23,76



**0136**

**Mýdlenka sklo**  
**Soap dish - glass**

- Rozměr 135 x 51 x 114 mm.
- Dimension 135 x 51 x 114 mm.

Provedení	Finish	Kód/Code	Bez DPH (Kč)	S DPH (Kč)	Without VAT (€)	With VAT (€)
chrom	chrome	<b>0136,0</b>	<b>495</b>	599	<b>19,80</b>	23,76



**0141**

**Magnetická mýdlenka**  
**Magnetic soap dish**

- Rozměr 51 x 51 x 69 mm. Mýdlo není součástí doplňku.
- Dimension 51 x 51 x 69 mm. Soap is not included.

Provedení	Finish	Kód/Code	Bez DPH (Kč)	S DPH (Kč)	Without VAT (€)	With VAT (€)
chrom	chrome	<b>0141,0</b>	<b>379</b>	459	<b>15,16</b>	18,19



**0148**

**Drátěná mýdlenka**  
**Wire soap dish**

- Rozměr 140 x 51 x 107 mm.
- Dimension 140 x 51 x 107 mm.

Provedení	Finish	Kód/Code	Bez DPH (Kč)	S DPH (Kč)	Without VAT (€)	With VAT (€)
chrom	chrome	<b>0148,0</b>	<b>578</b>	699	<b>23,12</b>	27,74



**0144**

**Držák kartáčků a pasty**  
**Toothbrush and toothpaste holder**

- Rozměr 105 x 51 x 81 mm. Na 5 kartáčků.
- Dimension 105 x 51 x 81 mm. For 5 tooth-brushes.

Provedení	Finish	Kód/Code	Bez DPH (Kč)	S DPH (Kč)	Without VAT (€)	With VAT (€)
chrom	chrome	<b>0144,0</b>	<b>495</b>	599	<b>19,80</b>	23,76



**0149**

**Držák skleničky a kartáčků**  
**Glass and toothbrush holder**

- Rozměr 136 x 110 x 121 mm. Na 6 kartáčků.
- Dimension 136 x 110 x 121 mm. Na 6 tooth-brushes.

Provedení	Finish	Kód/Code	Bez DPH (Kč)	S DPH (Kč)	Without VAT (€)	With VAT (€)
chrom	chrome	<b>0149,0</b>	<b>743</b>	899	<b>29,72</b>	35,66





**0106**  
**Držák kartáčků sklo**  
**Toothbrush holder - glass**

- Rozměr 79 x 110 x 97 mm.
- Dimension 79 x 110 x 97 mm.

Provedení	Finish	Kód/Code	Bez DPH (Kč)	S DPH (Kč)	Without VAT (€)	With VAT (€)
chrom	chrome	<b>0106,0</b>	<b>495</b>	599	<b>19,80</b>	23,76



**0157**  
**Dvojitý držák kartáčků sklo**  
**Double-glass holder**

- Rozměr 185 x 124 x 124 mm.
- Dimension 185 x 124 x 124 mm.

Provedení	Finish	Kód/Code	Bez DPH (Kč)	S DPH (Kč)	Without VAT (€)	With VAT (€)
chrom	chrome	<b>0157,0</b>	<b>867</b>	1 049	<b>34,68</b>	41,62



**0138**  
**Závěs toaletního papíru s krytem**  
**Toilet roll holder with cover**

- Rozměr 108 x 131 x 60 mm.
- Dimension 108 x 131 x 60 mm.

Provedení	Finish	Kód/Code	Bez DPH (Kč)	S DPH (Kč)	Without VAT (€)	With VAT (€)
chrom	chrome	<b>0138,0</b>	<b>644</b>	779	<b>25,76</b>	30,91



**0131**  
**Závěs toaletního papíru**  
**Toilet roll holder**

- Rozměr 143 x 99 x 43 mm.
- Dimension 143 x 99 x 43 mm.

Provedení	Finish	Kód/Code	Bez DPH (Kč)	S DPH (Kč)	Without VAT (€)	With VAT (€)
chrom	chrome	<b>0131,0</b>	<b>495</b>	599	<b>19,80</b>	23,76



**0110**  
**Držák toaletního papíru jednoduchý**  
**Toilet roll holder, simple**

- Rozměr 168 x 51 x 90 mm. Může být použit ve vertikální poloze jako zásobník nebo jako samotný držák toaletního papíru.
- Dimension 168 x 51 x 90 mm. Can also be used in vertical position for storing a spare toilet roll.

Provedení	Finish	Kód/Code	Bez DPH (Kč)	S DPH (Kč)	Without VAT (€)	With VAT (€)
chrom	chrome	<b>0110,0</b>	<b>495</b>	599	<b>19,80</b>	23,76



**0151**  
**Závěs papírových ručníků**  
**Towel hanger**

- Rozměr 253 x 99 x 43 mm.
- Dimension 253 x 99 x 43 mm.

Provedení	Finish	Kód/Code	Bez DPH (Kč)	S DPH (Kč)	Without VAT (€)	With VAT (€)
chrom	chrome	<b>0151,0</b>	<b>495</b>	599	<b>19,80</b>	23,76





**0126**  
**Držák ručníku 300 mm**  
Towel rail

- Rozměr 350 x 51 x 80 mm. Rozteč 300 mm.
- Dimension 350 x 51 x 80 mm. Spacing 300 mm.

Provedení	Finish	Kód/Code	Bez DPH (Kč)	S DPH (Kč)	Without VAT (€)	With VAT (€)
chrom	chrome	<b>0126,0</b>	<b>677</b>	819	<b>27,08</b>	32,50



**0127**  
**Držák ručníku 450 mm**  
Towel rail

- Rozměr 500 x 51 x 80 mm. Rozteč 450 mm.
- Dimension 500 x 51 x 80 mm. Spacing 450 mm.

Provedení	Finish	Kód/Code	Bez DPH (Kč)	S DPH (Kč)	Without VAT (€)	With VAT (€)
chrom	chrome	<b>0127,0</b>	<b>768</b>	929	<b>30,72</b>	36,86



**0128**  
**Držák ručníku 600 mm**  
Towel rail

- Rozměr 650 x 51 x 80 mm. Rozteč 600 mm.
- Dimension 650 x 51 x 80 mm. Spacing 600 mm.

Provedení	Finish	Kód/Code	Bez DPH (Kč)	S DPH (Kč)	Without VAT (€)	With VAT (€)
chrom	chrome	<b>0128,0</b>	<b>867</b>	1 049	<b>34,68</b>	41,62



**0124**  
**Dvojitý držák ručníků 450**  
Double towel rail

- Rozměr 500 x 51 x 119 mm. Rozteč 450 mm.
- Dimension 500 x 51 x 119 mm. Spacing 450 mm.

Provedení	Finish	Kód/Code	Bez DPH (Kč)	S DPH (Kč)	Without VAT (€)	With VAT (€)
chrom	chrome	<b>0124,0</b>	<b>867</b>	1 049	<b>34,68</b>	41,62



**0125**  
**Dvojitý držák ručníků 600**  
Double towel rail

- Rozměr 650 x 51 x 119 mm. Rozteč 600 mm.
- Dimension 650 x 51 x 119 mm. Spacing 600 mm.

Provedení	Finish	Kód/Code	Bez DPH (Kč)	S DPH (Kč)	Without VAT (€)	With VAT (€)
chrom	chrome	<b>0125,0</b>	<b>907</b>	1 097	<b>36,28</b>	43,54



**0181**  
**Trojháček otočný**  
Triple hook rotation

- Rozměr 75 x 166 x 87 mm.
- Dimension 75 x 166 x 87 mm.

Provedení	Finish	Kód/Code	Bez DPH (Kč)	S DPH (Kč)	Without VAT (€)	With VAT (€)
chrom	chrome	<b>0181,0</b>	<b>1 032</b>	1 249	<b>41,28</b>	49,54





**0109**  
**Věšák**  
**Hook**

- Rozměr 51 x 51 x 39 mm. Průměr 14 mm.
- Dimension 51 x 51 x 39 mm. Diameter 14 mm.

Provedení	Finish	Kód/Code	Bez DPH (Kč)	S DPH (Kč)	Without VAT (€)	With VAT (€)
chrom	chrome	<b>0109,0</b>	<b>288</b>	348	<b>11,52</b>	13,82



**0156**  
**Dvojháček**  
**Double hook**

- Délka tyček 43 mm. Rozměr 66 x 51 x 54 mm.
- Stake length 43 mm. Dimension 66 x 51 x 54 mm.

Provedení	Finish	Kód/Code	Bez DPH (Kč)	S DPH (Kč)	Without VAT (€)	With VAT (€)
chrom	chrome	<b>0156,0</b>	<b>379</b>	459	<b>15,16</b>	18,19



**0101**  
**Kruhový držák**  
**Circular towel holder**

- Rozměr 230 x 251 x 43 mm.
- Dimension 230 x 251 x 43 mm.

Provedení	Finish	Kód/Code	Bez DPH (Kč)	S DPH (Kč)	Without VAT (€)	With VAT (€)
chrom	chrome	<b>0101,0</b>	<b>594</b>	719	<b>23,76</b>	28,51



**0103**  
**Půlkruhový držák**  
**Semicircular towel holder**

- Rozměr 283 x 191 x 43 mm.
- Dimension 283 x 191 x 43 mm.

Provedení	Finish	Kód/Code	Bez DPH (Kč)	S DPH (Kč)	Without VAT (€)	With VAT (€)
chrom	chrome	<b>0103,0</b>	<b>594</b>	719	<b>23,76</b>	28,51



**0146**  
**Čtyřramenný držák ručníků**  
**Four-arm towel rail**

- Rozměr 427 x 193 x 44 mm. Délka tyček 400 mm.
- Dimension 427 x 193 x 44 mm. Stake length 400 mm.

Provedení	Finish	Kód/Code	Bez DPH (Kč)	S DPH (Kč)	Without VAT (€)	With VAT (€)
chrom	chrome	<b>0146,0</b>	<b>1 817</b>	2 199	<b>72,68</b>	87,22



**0129**  
**Dvouramenný držák**  
**Double-arm towel rail**

- Rozměr 427 x 140 x 44 mm. Délka tyček 400 mm.
- Dimension 427 x 140 x 44 mm. Stake length 400 mm.

Provedení	Finish	Kód/Code	Bez DPH (Kč)	S DPH (Kč)	Without VAT (€)	With VAT (€)
chrom	chrome	<b>0129,0</b>	<b>1 239</b>	1 499	<b>49,56</b>	59,47





**0147**  
**Velký držák ručníků se závěsem 600 mm**  
**Large towel rail with hanger**

- Rozměr 600 x 80 x 226 mm. Rozteč 600 mm.
- Dimension 600 x 80 x 226 mm. Spacing 600 mm.

Provedení	Finish	Kód/Code	Bez DPH (Kč)	S DPH (Kč)	Without VAT (€)	With VAT (€)
chrom	chrome	<b>0147,0</b>	<b>1 487</b>	1 799	<b>59,48</b>	71,38



**0145**  
**Velký držák ručníků se závěsem 450 mm**  
**Large towel rail with hanger**

- Rozměr 500 x 80 x 226 mm. Rozteč 450 mm.
- Dimension 500 x 80 x 226 mm. Spacing 450 mm.

Provedení	Finish	Kód/Code	Bez DPH (Kč)	S DPH (Kč)	Without VAT (€)	With VAT (€)
chrom	chrome	<b>0145,0</b>	<b>1 363</b>	1 649	<b>54,52</b>	65,42



**0172**  
**Zásobník na kosmetické tampóny**  
**Cosmetic pad container**

- Rozměr 70 x 200 x 96 mm.
- Dimension 70 x 200 x 96 mm.

Provedení	Finish	Kód/Code	Bez DPH (Kč)	S DPH (Kč)	Without VAT (€)	With VAT (€)
chrom	chrome	<b>0172,0</b>	<b>677</b>	819	<b>27,08</b>	32,50



**0139**  
**Posuvný držák sprchy**  
**Adjustable shower holder**

- Rozměr 143 x 622 x 44 mm.
- Dimension 143 x 622 x 44 mm.

Provedení	Finish	Kód/Code	Bez DPH (Kč)	S DPH (Kč)	Without VAT (€)	With VAT (€)
chrom	chrome	<b>0139,0</b>	<b>867</b>	1 049	<b>34,68</b>	41,62



**0183**  
**Držák fény**  
**Hair dryer holder**

- Rozměr 100 x 182 x 132 mm. Průměr 100 mm.
- Dimension 100 x 182 x 132 mm. Diameter 100 mm.

Provedení	Finish	Kód/Code	Bez DPH (Kč)	S DPH (Kč)	Without VAT (€)	With VAT (€)
chrom	chrome	<b>0183,0</b>	<b>677</b>	819	<b>27,08</b>	32,50



**0155**  
**Dávkovač mýdla**  
**Soap dispenser - glass**

- Objem 0,25 l. Rozměr 79 x 168 x 118 mm. S chromovou kovovou pumpičkou.
- Volume 0,25 l. Dimension 79 x 168 x 118 mm. With chrome pump.

Provedení	Finish	Kód/Code	Bez DPH (Kč)	S DPH (Kč)	Without VAT (€)	With VAT (€)
chrom	chrome	<b>0155,0</b>	<b>768</b>	929	<b>30,72</b>	36,86





**0177**  
**Dávkovač mýdla**  
**Soap dispenser**

- Objem 0,15 l. Rozměr 52 x 162 x 91 mm. Celokovový.
- Volume 0,15 l. Dimension 52 x 162 x 91 mm. All-metal.

Provedení	Finish	Kód/Code	Bez DPH (Kč)	SDPH (Kč)	Without VAT (€)	With VAT (€)
chrom	chrome	<b>0177,0</b>	<b>768</b>	929	<b>30,72</b>	36,86



**0133**  
**WC štětka**  
**Toilet brush**

- Rozměr 100 x 335 x 118 mm. Výška 335 mm.
- Dimension 100 x 335 x 118 mm. Height 335 mm.

Provedení	Finish	Kód/Code	Bez DPH (Kč)	SDPH (Kč)	Without VAT (€)	With VAT (€)
chrom	chrome	<b>0133,0</b>	<b>677</b>	819	<b>27,08</b>	32,50



**0133**  
**WC štětka**  
**Toilet brush**

- Rozměr 100 x 335 x 118 mm. Výška 335 mm.
- Dimension 100 x 335 x 118 mm. Height 335 mm.

Provedení	Finish	Kód/Code	Bez DPH (Kč)	SDPH (Kč)	Without VAT (€)	With VAT (€)
chrom - černá	chrome - black	<b>0133,05</b>	<b>677</b>	819	<b>27,08</b>	32,50



**0135**  
**Rohová polička**  
**Corner shelf**

- Rozměr 278 x 51 x 258 mm. Sklo čiré. Síla skla 6 mm.
- Dimension 278 x 51 x 258 mm. Clear glass 6 mm.

Provedení	Finish	Kód/Code	Bez DPH (Kč)	SDPH (Kč)	Without VAT (€)	With VAT (€)
chrom	chrome	<b>0135,0</b>	<b>768</b>	929	<b>30,72</b>	36,86



**0158**  
**Rohová polička se zábradlím**  
**Corner shelf with railing**

- Rozměr 278 x 53 x 258 mm. Sklo čiré. Síla skla 6 mm. Výška zábradlí 30 mm.
- Dimension 278 x 53 x 258 mm. Clear glass. Thickness of glass 6 mm. The height of the railing is 30 mm.

Provedení	Finish	Kód/Code	Bez DPH (Kč)	SDPH (Kč)	Without VAT (€)	With VAT (€)
chrom	chrome	<b>0158,0</b>	<b>1 073</b>	1 298	<b>42,92</b>	51,50



**0140**  
**Polička rovná**  
**Shelf**

- Rozměr 600 x 51 x 135 mm. Sklo čiré. Síla skla 6 mm.
- Dimension 600 x 51 x 135 mm. Clear glass. Thickness of glass 6 mm.

Provedení	Finish	Kód/Code	Bez DPH (Kč)	SDPH (Kč)	Without VAT (€)	With VAT (€)
chrom	chrome	<b>0140,0</b>	<b>768</b>	929	<b>30,72</b>	36,86




**0153**
**Polička rovná se zábradlím**  
**Shelf with railing**

- Rozměr 600 x 69 x 135 mm. Sklo čiré. Síla skla 6 mm. Výška zábradlí 40 mm.
- Dimension 600 x 69 x 135 mm. Clear glass. Thickness of glass 6 mm. The height of the railing is 40 mm.

Provedení	Finish	Kód/Code	Bez DPH (Kč)	SDPH (Kč)	Without VAT (€)	With VAT (€)
chrom	chrome	<b>0153,0</b>	<b>1 156</b>	1 399	<b>46,24</b>	55,49


**6100**
**Lepidlo - sada pro METALIA 1, 11, 12, FERRO GRETA, SMILE**  
**Glue set for METALIA 1, 11, 12, FERRO GRETA, SMILE**

- Lepidlo není součástí výrobku. Balení určeno pro nalepení 4–5 uchycovacích prvků.
- Glue is not included in box with accessories. Glue packing is for 4–5 fixing disc gluing.

Provedení	Finish	Kód/Code	Bez DPH (Kč)	SDPH (Kč)	Without VAT (€)	With VAT (€)
lepidlo	glue	<b>6100,L</b>	<b>164</b>	198	<b>6,56</b>	7,87





**0202**  
**Mýdlenka**  
**Soap dish**

- Rozměr 130 x 51 x 111 mm.
- Dimension 130 x 51 x 111 mm.

Provedení	Finish	Kód/Code	Bez DPH (Kč)	S DPH (Kč)	Without VAT (€)	With VAT (€)
chrom	chrome	<b>0202,0</b>	<b>495</b>	599	<b>19,80</b>	23,76



**0236**  
**Mýdlenka sklo**  
**Soap dish - glass**

- Rozměr 135 x 51 x 114 mm.
- Dimension 135 x 51 x 114 mm.

Provedení	Finish	Kód/Code	Bez DPH (Kč)	S DPH (Kč)	Without VAT (€)	With VAT (€)
chrom	chrome	<b>0236,0</b>	<b>495</b>	599	<b>19,80</b>	23,76



**0241**  
**Magnetická mýdlenka**  
**Magnetic soap dish**

- Rozměr 40 x 51 x 51 mm. Mýdlo není součástí doplňku.
- Dimension 40 x 51 x 51 mm. Soap is not included.

Provedení	Finish	Kód/Code	Bez DPH (Kč)	S DPH (Kč)	Without VAT (€)	With VAT (€)
chrom	chrome	<b>0241,0</b>	<b>388</b>	469	<b>15,52</b>	18,62



**0248**  
**Drátěná mýdlenka**  
**Wire soap dish**

- Rozměr 140 x 51 x 107 mm.
- Dimension 140 x 51 x 107 mm.

Provedení	Finish	Kód/Code	Bez DPH (Kč)	S DPH (Kč)	Without VAT (€)	With VAT (€)
chrom	chrome	<b>0248,0</b>	<b>578</b>	699	<b>23,12</b>	27,74



**0244**  
**Držák kartáčků a pasty**  
**Toothbrush and toothpaste holder**

- Rozměr 105 x 51 x 81 mm. Na 5 kartáčků.
- Dimension 105 x 51 x 81 mm. For 5 tooth-brushes.

Provedení	Finish	Kód/Code	Bez DPH (Kč)	S DPH (Kč)	Without VAT (€)	With VAT (€)
chrom	chrome	<b>0244,0</b>	<b>495</b>	599	<b>19,80</b>	23,76



**0249**  
**Držák skleničky a kartáčků**  
**Glass and toothbrush holder**

- Rozměr 136 x 110 x 121 mm. Na 6 kartáčků.
- Dimension 136 x 110 x 121 mm. For 6 tooth-brushes.

Provedení	Finish	Kód/Code	Bez DPH (Kč)	S DPH (Kč)	Without VAT (€)	With VAT (€)
chrom	chrome	<b>0249,0</b>	<b>693</b>	839	<b>27,72</b>	33,26







**0206**  
**Držák kartáčků sklo**  
**Toothbrush holder - glass**

- Rozměr 79 x 110 x 97 mm.
- Dimension 79 x 110 x 97 mm.

Provedení	Finish	Kód/Code	Bez DPH (Kč)	S DPH (Kč)	Without VAT (€)	With VAT (€)
chrom	chrome	<b>0206,0</b>	<b>495</b>	599	<b>19,80</b>	23,76



**0257**  
**Dvojitý držák kartáčků sklo**  
**Double-glass holder**

- Rozměr 185 x 110 x 124 mm.
- Dimension 185 x 110 x 124 mm.

Provedení	Finish	Kód/Code	Bez DPH (Kč)	S DPH (Kč)	Without VAT (€)	With VAT (€)
chrom	chrome	<b>0257,0</b>	<b>867</b>	1 049	<b>34,68</b>	41,62



**0238**  
**Závěs toaletního papíru s krytem**  
**Toilet roll holder with cover**

- Rozměr 143 x 131 x 44 mm.
- Dimension 143 x 131 x 44 mm.

Provedení	Finish	Kód/Code	Bez DPH (Kč)	S DPH (Kč)	Without VAT (€)	With VAT (€)
chrom	chrome	<b>0238,0</b>	<b>644</b>	779	<b>25,76</b>	30,91



**0231**  
**Závěs toaletního papíru**  
**Toilet roll holder**

- Rozměr 143 x 99 x 43 mm.
- Dimension 143 x 99 x 43 mm.

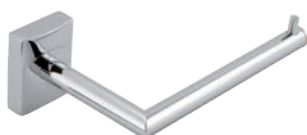
Provedení	Finish	Kód/Code	Bez DPH (Kč)	S DPH (Kč)	Without VAT (€)	With VAT (€)
chrom	chrome	<b>0231,0</b>	<b>495</b>	599	<b>19,80</b>	23,76



**0251**  
**Závěs papírových ručníků**  
**Towel hanger**

- Rozměr 253 x 99 x 43 mm.
- Dimension 253 x 99 x 43 mm.

Provedení	Finish	Kód/Code	Bez DPH (Kč)	S DPH (Kč)	Without VAT (€)	With VAT (€)
chrom	chrome	<b>0251,0</b>	<b>536</b>	649	<b>21,44</b>	25,73



**0210**  
**Držák toaletního papíru jednoduchý**  
**Toilet roll holder, simple**

- Rozměr 163 x 51 x 90 mm. Může být použit ve vertikální poloze jako zásobník nebo jako samotný držák toaletního papíru.
- Dimension 163 x 51 x 90 mm. Can also be used in vertical position for storing a spare toilet roll.

Provedení	Finish	Kód/Code	Bez DPH (Kč)	S DPH (Kč)	Without VAT (€)	With VAT (€)
chrom	chrome	<b>0210,0</b>	<b>495</b>	599	<b>19,80</b>	23,76





**0226**  
**Držák ručníku 300 mm**  
 Towel rail

- Rozměr 340 x 51 x 80 mm. Rozteč 300 mm.
- Dimension 340 x 51 x 80 mm. Spacing 300 mm.

Provedení	Finish	Kód/Code	Bez DPH (Kč)	S DPH (Kč)	Without VAT (€)	With VAT (€)
chrom	chrome	<b>0226,0</b>	<b>578</b>	699	<b>23,12</b>	27,74



**0227**  
**Držák ručníku 450 mm**  
 Towel rail

- Rozměr 490 x 51 x 80 mm. Rozteč 450 mm.
- Dimension 490 x 51 x 80 mm. Spacing 450 mm.

Provedení	Finish	Kód/Code	Bez DPH (Kč)	S DPH (Kč)	Without VAT (€)	With VAT (€)
chrom	chrome	<b>0227,0</b>	<b>776</b>	939	<b>31,04</b>	37,25



**0228**  
**Držák ručníku 600 mm**  
 Towel rail

- Rozměr 640 x 51 x 80 mm. Rozteč 600 mm.
- Dimension 640 x 51 x 80 mm. Spacing 600 mm.

Provedení	Finish	Kód/Code	Bez DPH (Kč)	S DPH (Kč)	Without VAT (€)	With VAT (€)
chrom	chrome	<b>0228,0</b>	<b>867</b>	1 049	<b>34,68</b>	41,62



**0224**  
**Dvojitý držák ručníků 450**  
 Double towel rail

- Rozměr 490 x 51 x 119 mm. Rozteč 450 mm.
- Dimension 490 x 51 x 119 mm. Spacing 450 mm.

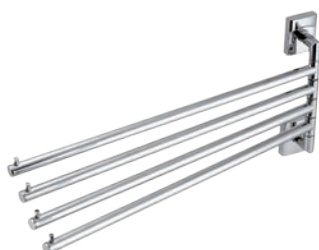
Provedení	Finish	Kód/Code	Bez DPH (Kč)	S DPH (Kč)	Without VAT (€)	With VAT (€)
chrom	chrome	<b>0224,0</b>	<b>867</b>	1 049	<b>34,68</b>	41,62



**0225**  
**Dvojitý držák ručníků 600**  
 Double towel rail

- Rozměr 640 x 51 x 119 mm. Rozteč 600 mm.
- Dimension 640 x 51 x 119 mm. Spacing 600 mm.

Provedení	Finish	Kód/Code	Bez DPH (Kč)	S DPH (Kč)	Without VAT (€)	With VAT (€)
chrom	chrome	<b>0225,0</b>	<b>867</b>	1 049	<b>34,68</b>	41,62



**0246**  
**Čtyřramenný držák ručníků**  
 Four-arm towel rail

- Délka tyček 400 mm. Rozměr 422 x 193 x 44 mm.
- Stake length 400 mm. Dimension 422 x 193 x 44 mm.

Provedení	Finish	Kód/Code	Bez DPH (Kč)	S DPH (Kč)	Without VAT (€)	With VAT (€)
chrom	chrome	<b>0246,0</b>	<b>1 817</b>	2 199	<b>72,68</b>	87,22

METALIA 12





### 0201 Kruhový držák Circular towel holder

- Rozměr 230 x 250 x 43 mm.
- Dimension 230 x 250 x 43 mm.

Provedení	Finish	Kód/Code	Bez DPH (Kč)	S DPH (Kč)	Without VAT (€)	With VAT (€)
chrom	chrome	<b>0201,0</b>	<b>578</b>	699	<b>23,12</b>	27,74



### 0203 Půlkruhový držák Semicircular towel holder

- Rozměr 283 x 191 x 43 mm.
- Dimension 283 x 191 x 43 mm.

Provedení	Finish	Kód/Code	Bez DPH (Kč)	S DPH (Kč)	Without VAT (€)	With VAT (€)
chrom	chrome	<b>0203,0</b>	<b>578</b>	699	<b>23,12</b>	27,74



### 0209 Věšák Hook

- Rozměr 40 x 51 x 39 mm. Průměr 14 mm.
- Dimension 40 x 51 x 39 mm. Diameter 14 mm.

Provedení	Finish	Kód/Code	Bez DPH (Kč)	S DPH (Kč)	Without VAT (€)	With VAT (€)
chrom	chrome	<b>0209,0</b>	<b>288</b>	348	<b>11,52</b>	13,82



### 0230 Háček Hooklet

- Rozměr 14 x 14 x 30 mm.
- Dimension 14 x 14 x 30 mm.

Provedení	Finish	Kód/Code	Bez DPH (Kč)	S DPH (Kč)	Without VAT (€)	With VAT (€)
chrom	chrome	<b>0230,0</b>	<b>98</b>	119	<b>3,92</b>	4,70



### 0256 Dvojháček Double hook

- Rozměr 66 x 51 x 54 mm.
- Dimension 66 x 51 x 54 mm.

Provedení	Finish	Kód/Code	Bez DPH (Kč)	S DPH (Kč)	Without VAT (€)	With VAT (€)
chrom	chrome	<b>0256,0</b>	<b>388</b>	469	<b>15,52</b>	18,62



### 0229 Dvouramenný držák Double-arm towel rail

- Rozměr 422 x 140 x 44 mm.
- Dimension 422 x 140 x 44 mm.

Provedení	Finish	Kód/Code	Bez DPH (Kč)	S DPH (Kč)	Without VAT (€)	With VAT (€)
chrom	chrome	<b>0229,0</b>	<b>1 239</b>	1 499	<b>49,56</b>	59,47





**0245**

**Velký držák ručníků se závěsem 450 mm**  
Large towel rail with hanger

- Rozměr 500 x 80 x 226 mm. Rozteč 450 mm.
- Dimension 500 x 80 x 226 mm. Spacing 450 mm.

Provedení	Finish	Kód/Code	Bez DPH (Kč)	S DPH (Kč)	Without VAT (€)	With VAT (€)
chrom	chrome	<b>0245,0</b>	<b>1 321</b>	1 598	<b>52,84</b>	63,41



**0247**

**Velký držák ručníků se závěsem 600 mm**  
Large towel rail with hanger

- Rozměr 640 x 80 x 226 mm. Rozteč 600 mm.
- Dimension 640 x 80 x 226 mm. Spacing 600 mm.

Provedení	Finish	Kód/Code	Bez DPH (Kč)	S DPH (Kč)	Without VAT (€)	With VAT (€)
chrom	chrome	<b>0247,0</b>	<b>1 487</b>	1 799	<b>59,48</b>	71,38



**0255**

**Dávkovač mýdla**  
Soap dispenser - glass

- Objem 0,25 l. Rozměr 79 x 168 x 118 mm. S chromovou kovovou pumpičkou.
- Volume 0,25 l. Dimension 79 x 168 x 118 mm. With chrome pump.

Provedení	Finish	Kód/Code	Bez DPH (Kč)	S DPH (Kč)	Without VAT (€)	With VAT (€)
chrom	chrome	<b>0255,0</b>	<b>776</b>	939	<b>31,04</b>	37,25



**0277**

**Dávkovač mýdla**  
Soap dispenser

- Objem 0,15 l. Rozměr 52 x 162 x 91 mm. Celokovový.
- Volume 0,15 l. Dimension 52 x 162 x 91 mm. All-metal.

Provedení	Finish	Kód/Code	Bez DPH (Kč)	S DPH (Kč)	Without VAT (€)	With VAT (€)
chrom	chrome	<b>0277,0</b>	<b>776</b>	939	<b>31,04</b>	37,25



**0243**

**Trojháček**  
Triple hook

- Rozměr 180 x 43 x 40 mm.
- Dimension 180 x 43 x 40 mm.

Provedení	Finish	Kód/Code	Bez DPH (Kč)	S DPH (Kč)	Without VAT (€)	With VAT (€)
chrom	chrome	<b>0243,0</b>	<b>685</b>	829	<b>27,40</b>	32,88



**0281**

**Trojháček otočný**  
Triple hook rotation

- Délka tyček 43 mm. Rozměr 70 x 167 x 87 mm.
- Stake length 43 mm. Dimension 70 x 167 x 87 mm.

Provedení	Finish	Kód/Code	Bez DPH (Kč)	S DPH (Kč)	Without VAT (€)	With VAT (€)
chrom	chrome	<b>0281,0</b>	<b>1 115</b>	1 349	<b>44,60</b>	53,52



**0233****WC štětka**  
Toilet brush

- Rozměr 100 x 335 x 118 mm.
- Dimension 100 x 335 x 118 mm.

Provedení	Finish	Kód/Code	Bez DPH (Kč)	SDPH (Kč)	Without VAT (€)	With VAT (€)
chrom	chrome	<b>0233,0</b>	<b>685</b>	829	<b>27,40</b>	32,88

**0233****WC štětka**  
Toilet brush

- Rozměr 100 x 335 x 118 mm.
- Dimension 100 x 335 x 118 mm.

Provedení	Finish	Kód/Code	Bez DPH (Kč)	SDPH (Kč)	Without VAT (€)	With VAT (€)
chrom - černá	chrome - black	<b>0233,05</b>	<b>685</b>	829	<b>27,40</b>	32,88

**0283****Držák fénu**  
Hair dryer holder

- Rozměr 104 x 175 x 135 mm. Průměr 100 mm.
- Dimension 104 x 175 x 135 mm. Diameter 100 mm.

Provedení	Finish	Kód/Code	Bez DPH (Kč)	SDPH (Kč)	Without VAT (€)	With VAT (€)
chrom	chrome	<b>0283,0</b>	<b>677</b>	819	<b>27,08</b>	32,50

**0239****Posuvný držák sprchy**  
Adjustable shower holder

- Rozměr 108 x 622 x 60 mm.
- Dimension 108 x 622 x 60 mm.

Provedení	Finish	Kód/Code	Bez DPH (Kč)	SDPH (Kč)	Without VAT (€)	With VAT (€)
chrom	chrome	<b>0239,0</b>	<b>867</b>	1 049	<b>34,68</b>	41,62

**0272****Zásobník na kosmetické tampóny**  
Cosmetic pad container

- Rozměr 70 x 200 x 96 mm.
- Dimension 70 x 200 x 96 mm.

Provedení	Finish	Kód/Code	Bez DPH (Kč)	SDPH (Kč)	Without VAT (€)	With VAT (€)
chrom	chrome	<b>0272,0</b>	<b>693</b>	839	<b>27,72</b>	33,26

**0235****Rohová polička**  
Corner shelf

- Rozměr 278 x 51 x 258 mm. Sklo čiré. Síla skla 6 mm.
- Dimension 278 x 51 x 258 mm. Clear glass 6 mm.

Provedení	Finish	Kód/Code	Bez DPH (Kč)	SDPH (Kč)	Without VAT (€)	With VAT (€)
chrom	chrome	<b>0235,0</b>	<b>776</b>	939	<b>31,04</b>	37,25





**0258**

**Rohová polička se zábradlím**  
Corner shelf with railing

- Rozměr 278 x 53 x 258 mm. Sklo čiré. Síla skla 6 mm. Výška zábradlí 30 mm.
- Dimension 278 x 53 x 258 mm. Clear glass. Thickness of glass 6 mm. The height of the railing is 30 mm.

Provedení	Finish	Kód/Code	Bez DPH (Kč)	S DPH (Kč)	Without VAT (€)	With VAT (€)
chrom	chrome	<b>0258,0</b>	<b>1 115</b>	1 349	<b>44,60</b>	53,52

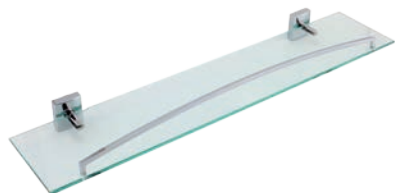


**0240**

**Polička rovná**  
Shelf

- Rozměr 600 x 51 x 135 mm. Sklo čiré. Síla skla 6 mm.
- Dimension 600 x 51 x 135 mm. Clear glass. Thickness of glass 6 mm.

Provedení	Finish	Kód/Code	Bez DPH (Kč)	S DPH (Kč)	Without VAT (€)	With VAT (€)
chrom	chrome	<b>0240,0</b>	<b>826</b>	999	<b>33,04</b>	39,65



**0253**

**Polička rovná se zábradlím**  
Shelf with railing

- Rozměr 600 x 69 x 135 mm. Sklo čiré. Síla skla 6 mm. Výška zábradlí 40 mm.
- Dimension 600 x 69 x 135 mm. Clear glass. Thickness of the glass is 6 mm. The height of the railing is 40 mm.

Provedení	Finish	Kód/Code	Bez DPH (Kč)	S DPH (Kč)	Without VAT (€)	With VAT (€)
chrom	chrome	<b>0253,0</b>	<b>1 197</b>	1 448	<b>47,88</b>	57,46

METALIA 12

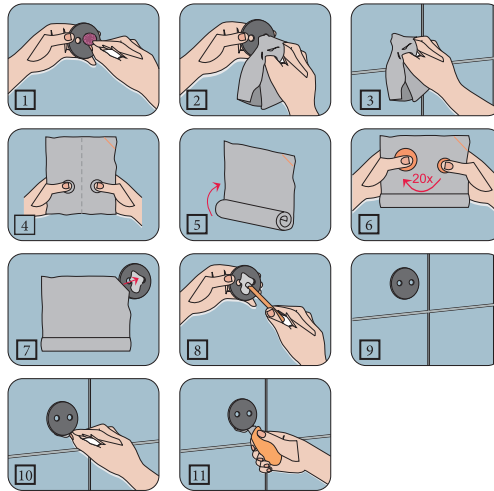


## ŘADY URČENÉ PRO MONTÁŽ LEPENÍM NEBO VRTÁNÍM

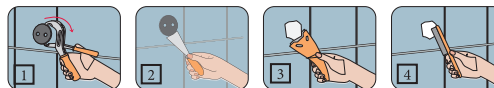


**METALIA 1**  
**METALIA 11**  
**METALIA 12**  
**FERRO SMILE**  
**FERRO GRETA**

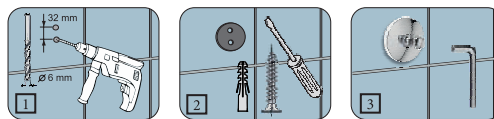
## MONTÁŽ LEPENÍM



## DEMONTÁŽ



## MONTÁŽ VRTÁNÍM



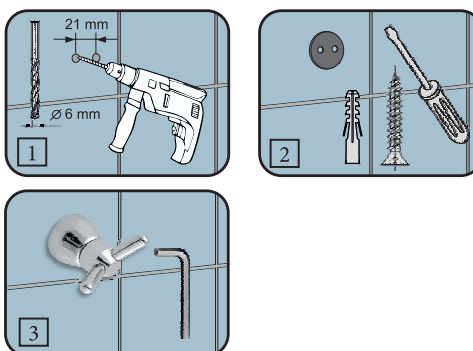
Lepidlo nepoškozuje podklad. V případě potřeby jde lehce a beze stop odstranit.  
 The glue dose not harm the surface.  
 If needed, it is easily removable without any trace.

## ŘADY URČENÉ PRO MONTÁŽ VRTÁNÍM



**METALIA DRÁTĚNÝ PROGRAM**  
**TITANIA ORFEUS**  
**TITANIA NATY**  
**TITANIA NATY BLACK**  
**TITANIA HOTELOVÝ PROGRAM**  
**FERRO EMOTION**  
**FERRO MEPHISTO**  
**FERRO ANTICA**  
**FERRO RETRO**

## MONTÁŽ VRTÁNÍM





- R6650,44** Madlo
- R66813,44** Sklopný úchyt
- R6699,44** Sedačka
- R6681,44** Madlo dvojité



# METALIA— HELP



## HOTELOVÝ A INVALIDNÍ PROGRAM

Nabízíme kvalitní hotelový program koupelnových doplňků, který je designem a hlavně svojí odolností vhodný pro všechny typy veřejných prostor. Český invalidní program je bezpečný, splňuje všechny potřeby zákazníků a současně je dodáván v mnoha typech a barevném provedení chrom a bílá.

## HOTEL AND SANITARY PROGRAMME

We are offering quality hotel programme of bathroom accessories that is suitable by its design and stability for all types of public places. Czech sanitary programme for disabled people is safe, meets all customers' requirements and in the same time can be supplied in various types and colour finish chrome and white.





**R6630**

**Madlo rovné s krytkami bílé**  
**Straight grab bar white**

- Průměr - Diameter 28 mm.

Provedení	Finish	Kód/Code	Bez DPH (Kč)	S DPH (Kč)	Without VAT (€)	With VAT (€)
bílá, 300 mm	white	<b>R6630,11</b>	<b>619</b>	749	<b>24,76</b>	29,71
bílá, 400 mm	white	<b>R6640,11</b>	<b>644</b>	779	<b>25,76</b>	30,91
bílá, 500 mm	white	<b>R6650,11</b>	<b>660</b>	799	<b>26,40</b>	31,68
bílá, 600 mm	white	<b>R6660,11</b>	<b>685</b>	829	<b>27,40</b>	32,88
bílá, 700 mm	white	<b>R6670,11</b>	<b>718</b>	869	<b>28,72</b>	34,46
bílá, 800 mm	white	<b>R6680,11</b>	<b>743</b>	899	<b>29,72</b>	35,66



R6655.11



R6683.11

**R6655**

**Madlo dvojité pevné bílé**  
**Grab bar double fixed white**

- Průměr 28 mm.
- Diameter 28 mm.

Provedení	Finish	Kód/Code	Bez DPH (Kč)	S DPH (Kč)	Without VAT (€)	With VAT (€)
bílá, 564 mm	white	<b>R6655,11</b>	<b>1 487</b>	1 799	<b>59,48</b>	71,38
bílá, 844 mm	white	<b>R6683,11</b>	<b>1 652</b>	1 999	<b>66,08</b>	79,30



**R66550**

**Úchyt dvojitý sklopný bílý**  
**Grab bar double foldable white**

- Průměr 28 mm.
- Diameter 28 mm.

Provedení	Finish	Kód/Code	Bez DPH (Kč)	S DPH (Kč)	Without VAT (€)	With VAT (€)
bílá, 572 mm	white	<b>R66550,11</b>	<b>1 652</b>	1 999	<b>66,08</b>	79,30
bílá, 852 mm	white	<b>R66830,11</b>	<b>1 900</b>	2 299	<b>76,00</b>	91,20



**R66800**

**Úchyt jednoduchý sklopný bílý**  
**Grab bar foldable white**

- Průměr 28 mm.
- Diameter 28 mm.

Provedení	Finish	Kód/Code	Bez DPH (Kč)	S DPH (Kč)	Without VAT (€)	With VAT (€)
bílá, 826 mm	white	<b>R66800,11</b>	<b>1 817</b>	2 199	<b>72,68</b>	87,22



**R66404**

**Úhlové držadlo s krytkami**  
**Angular grab handle with covers**

- 400 x 400 mm. Průměr 28 mm. Max 110 kg.
- 400 x 400 mm. Diameter 28 mm. Max 110 kg.

Provedení	Finish	Kód/Code	Bez DPH (Kč)	S DPH (Kč)	Without VAT (€)	With VAT (€)
bílá, 400 x 400 mm	white	<b>R66404,11</b>	<b>1 040</b>	1 258	<b>41,60</b>	49,92




**R6630**
**Madlo rovné s krytkami leštěná nerez**  
**Straight grab bar stainless steel with covers**

- Průměr - Diameter 28 mm.

Provedení	Finish	Kód/Code	Bez DPH (Kč)	S DPH (Kč)	Without VAT (€)	With VAT (€)
nerez, 300 mm	stainless st.	<b>R6630,44</b>	<b>1 115</b>	1 349	<b>44,60</b>	53,52
nerez, 400 mm	stainless st.	<b>R6640,44</b>	<b>1 239</b>	1 499	<b>49,56</b>	59,47
nerez, 500 mm	stainless st.	<b>R6650,44</b>	<b>1 321</b>	1 598	<b>52,84</b>	63,41
nerez, 600 mm	stainless st.	<b>R6661,44</b>	<b>1 239</b>	1 499	<b>49,56</b>	59,47
nerez, 700 mm	stainless st.	<b>R6670,44</b>	<b>1 321</b>	1 598	<b>52,84</b>	63,41
nerez, 800 mm	stainless st.	<b>R6680,44</b>	<b>1 487</b>	1 799	<b>59,48</b>	71,38



R6660.44

**R6660**
**Madlo dvojité pevné leštěná nerez**  
**Grab bar double fixed polished stainless steel**

- Průměr 28 mm.
- Diameter 28 mm.



R6681.44

Provedení	Finish	Kód/Code	Bez DPH (Kč)	S DPH (Kč)	Without VAT (€)	With VAT (€)
nerez, 600 mm	stainless st.	<b>R6660,44</b>	<b>1 900</b>	2 299	<b>76,00</b>	91,20
nerez, 813 mm	stainless st.	<b>R6681,44</b>	<b>2 396</b>	2 899	<b>95,84</b>	115,01


**R66813**
**Úchyt dvojitý sklopný leštěná nerez**  
**Grab bar double foldable polished stainless steel**

- Průměr 28 mm.
- Diameter 28 mm.

Provedení	Finish	Kód/Code	Bez DPH (Kč)	S DPH (Kč)	Without VAT (€)	With VAT (€)
nerez, 572 mm	stainless st.	<b>R66550,44</b>	<b>2 148</b>	2 599	<b>85,92</b>	103,10
nerez, 852 mm	stainless st.	<b>R66813,44</b>	<b>2 892</b>	3 499	<b>115,68</b>	138,82


**R66404**
**Úhlové držadlo s krytkami**  
**Angular grab handle with covers**

- 400 x 400 mm. Průměr 28 mm. Max 110 kg.
- 400 x 400 mm. Diameter 28 mm. Max 110 kg.

Provedení	Finish	Kód/Code	Bez DPH (Kč)	S DPH (Kč)	Without VAT (€)	With VAT (€)
nerez	stainless st.	<b>R66404,44</b>	<b>1 652</b>	1 999	<b>66,08</b>	79,30


**R6690**
**Madlo lomené s krytkami**  
**Ogival grab bar with covers**

- Do sprchy. 690 x 690 mm. Průměr 28 mm.
- Into the shower cabinet. 690 x 690 mm. Diameter 28 mm.

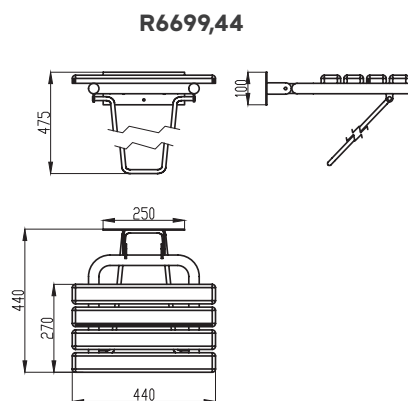
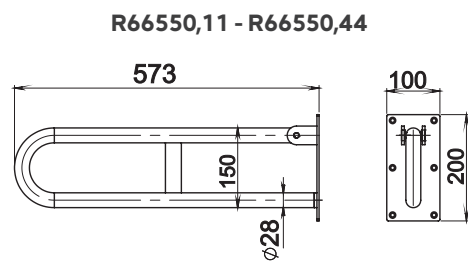
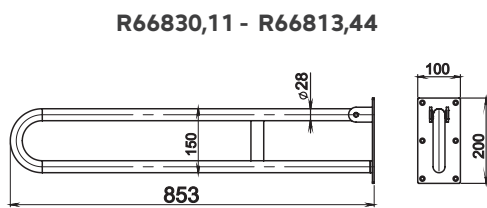
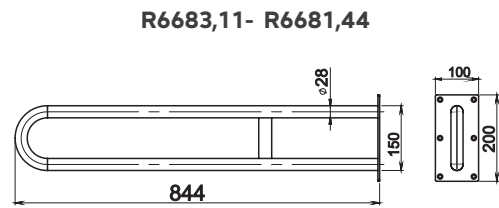
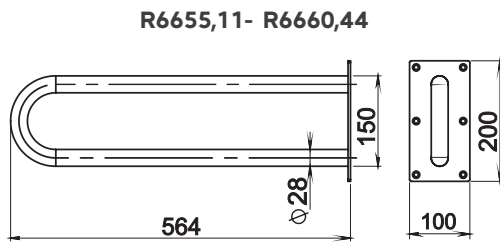
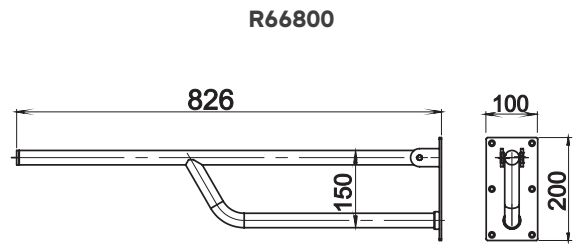
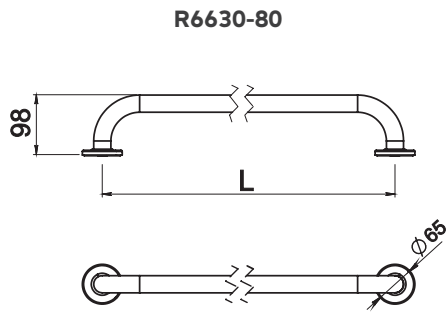
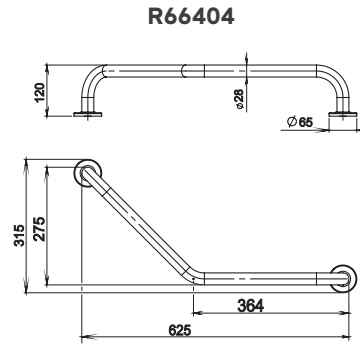
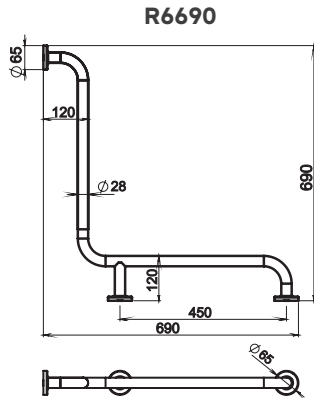
Provedení	Finish	Kód/Code	Bez DPH (Kč)	S DPH (Kč)	Without VAT (€)	With VAT (€)
bílá	white	<b>R6690,11</b>	<b>1 569</b>	1 898	<b>62,76</b>	75,31


**R6699**
**Sedačka do sprchy sklopná**  
**Foldable shower seat**

- S opěrnou nohou. Max 110 kg.
- With supporting foot. Max 110 kg.

Provedení	Finish	Kód/Code	Bez DPH (Kč)	S DPH (Kč)	Without VAT (€)	With VAT (€)
nerez	stainless st.	<b>R6699,44</b>	<b>5 784</b>	6 999	<b>231,36</b>	277,63







**6968**  
**Kosmetické zrcátko**  
 Cosmetic extensible mirror

- Průměr 150 mm, zvětšení 2x.
- Dia 150 mm, mag 2x.

Provedení	Finish	Kód/Code	Bez DPH (Kč)	S DPH (Kč)	Without VAT (€)	With VAT (€)
chrom	chrome	<b>6968,0</b>	<b>660</b>	799	<b>26,40</b>	31,68



**6868**  
**Kosmetické zrcátko**  
 Cosmetic slewing mirror

- Průměr 150 mm, zvětšení 2x.
- Dia 150 mm, mag 2x.

Provedení	Finish	Kód/Code	Bez DPH (Kč)	S DPH (Kč)	Without VAT (€)	With VAT (€)
chrom	chrome	<b>6868,0</b>	<b>702</b>	849	<b>28,08</b>	33,70



**6845**  
**Velký držák ručníků se závěsem**  
 Towel rail with hanger

- Rozměr 221 x 575 x 140 mm.
- Dimension 221 x 575 x 140 mm.

Provedení	Finish	Kód/Code	Bez DPH (Kč)	S DPH (Kč)	Without VAT (€)	With VAT (€)
chrom	chrome	<b>6845,0</b>	<b>867</b>	1 049	<b>34,68</b>	41,62



**6969**  
**WC štětka tubus**  
 Toilet brush tube

- Výška 390 mm. Na postavení.
- Height 390 mm. For standing.

Provedení	Finish	Kód/Code	Bez DPH (Kč)	S DPH (Kč)	Without VAT (€)	With VAT (€)
chrom	chrome	<b>6969,0</b>	<b>702</b>	849	<b>28,08</b>	33,70



**6160**  
**Odpadkový koš**  
 Waste bin

Provedení	Finish	Kód/Code	Bez DPH (Kč)	S DPH (Kč)	Without VAT (€)	With VAT (€)
chrom 3 l	chrome	<b>6162,0</b>	<b>330</b>	399	<b>13,20</b>	15,84
chrom 5 l	chrome	<b>6160,0</b>	<b>379</b>	459	<b>15,16</b>	18,19
chrom 12 l	chrome	<b>6161,0</b>	<b>677</b>	819	<b>27,08</b>	32,50



**6977**  
**Štěrka do sprchového koutu s držákem**  
 Shower door cleaner

Provedení	Finish	Kód/Code	Bez DPH (Kč)	S DPH (Kč)	Without VAT (€)	With VAT (€)
chrom	chrome	<b>6977,0</b>	<b>495</b>	599	<b>19,80</b>	23,76


**69082**
**Automatický zásobník na tekuté mýdlo se senzorem, napájení na baterie, 1 200 ml, bílý**
**Automatic soap dispenser with sensor, battery supply, 1 200 ml, white**

- Uzamykatelný, 6 x AA.
- With lock. 6 x AA.

Provedení	Finish	Kód/Code	Bez DPH (Kč)	S DPH (Kč)	Without VAT (€)	With VAT (€)
bílý - plast	white - plastic	<b>69082,1</b>	<b>908</b>	1 099	<b>36,32</b>	43,58


**69083**
**Zásobník na tekuté mýdlo 1 000 ml, bílý**
**Soap dispenser 1 000 ml, white**

- Uzamykatelný.
- With lock.

Provedení	Finish	Kód/Code	Bez DPH (Kč)	S DPH (Kč)	Without VAT (€)	With VAT (€)
bílý - plast	white - plastic	<b>69083,1</b>	<b>330</b>	399	<b>13,20</b>	15,84


**69084**
**Zásobník na tekuté mýdlo 800 ml, bílý**
**Soap dispenser 800 ml, white**

- Uzamykatelný.
- With lock.

Provedení	Finish	Kód/Code	Bez DPH (Kč)	S DPH (Kč)	Without VAT (€)	With VAT (€)
bílý - plast	white - plastic	<b>69084,1</b>	<b>371</b>	449	<b>14,84</b>	17,81


**69085**
**Zásobník na tekuté mýdlo 400 ml, bílý**
**Soap dispenser 400 ml, white**

- Uzamykatelný.
- With lock.

Provedení	Finish	Kód/Code	Bez DPH (Kč)	S DPH (Kč)	Without VAT (€)	With VAT (€)
bílý - plast	white - plastic	<b>69085,1</b>	<b>330</b>	399	<b>13,20</b>	15,84


**69086**
**Zásobník na tekuté mýdlo 500 ml, bílý**
**Soap dispenser 500 ml, white**

- Uzamykatelný.
- With lock.

Provedení	Finish	Kód/Code	Bez DPH (Kč)	S DPH (Kč)	Without VAT (€)	With VAT (€)
bílý - plast	white - plastic	<b>69086,P</b>	<b>330</b>	399	<b>13,20</b>	15,84


**69091**
**Elektrický senzorový osoušeč rukou**
**Electric hand dryer with sensor**

- Příkon 1 500 W.
- Power 1 500 W.

Provedení	Finish	Kód/Code	Bez DPH (Kč)	S DPH (Kč)	Without VAT (€)	With VAT (€)
bílý - plast	white - plastic	<b>69091,1</b>	<b>1 321</b>	1 598	<b>52,84</b>	63,41


**69090**
**Fén**  
**Hair dryer**

- Příkon 1 000 W.
- Power 1 000 W.

Provedení	Finish	Kód/Code	Bez DPH (Kč)	S DPH (Kč)	Without VAT (€)	With VAT (€)
bílý - plast	white - plastic	<b>69090,1</b>	<b>702</b>	849	<b>28,08</b>	33,70


**69092**
**Automatický osvěžovač vzduchu, napájení na baterie, bílý**  
**Automatic air freshener, battery supply, white**

- 2 baterie AA. Náhradní náplň - Ø 65 mm.
- 2 x AA. Refill - Ø 65 mm.

Provedení	Finish	Kód/Code	Bez DPH (Kč)	S DPH (Kč)	Without VAT (€)	With VAT (€)
bílý - plast	white - plastic	<b>69092,1</b>	<b>379</b>	459	<b>15,16</b>	18,19


**69088**
**Zásobník na role toaletního papíru nerez**  
**Toilet roll dispenser, stainless steel**

- Max. průměr role 250 mm, uzamykatelný.
- Max. roll diameter 250 mm, with lock.

Provedení	Finish	Kód/Code	Bez DPH (Kč)	S DPH (Kč)	Without VAT (€)	With VAT (€)
nerez	stainless steel	<b>69088,4</b>	<b>826</b>	999	<b>33,04</b>	39,65


**69094**
**Zásobník na role toaletního papíru, bílý**  
**Toilet roll dispenser, white**

- Max. průměr role 250 mm, uzamykatelný.
- Max. roll diameter 250 mm, with lock.

Provedení	Finish	Kód/Code	Bez DPH (Kč)	S DPH (Kč)	Without VAT (€)	With VAT (€)
bílý - plast	white - plastic	<b>69094,1</b>	<b>495</b>	599	<b>19,80</b>	23,76


**69081**
**Zásobník na papírové ručníky, bílý**  
**Paper towel dispenser, white**

- Rozměr papírů 250 x 110 mm, uzamykatelný.
- Towel dimensions 250 x 110 mm, with lock.

Provedení	Finish	Kód/Code	Bez DPH (Kč)	S DPH (Kč)	Without VAT (€)	With VAT (€)
bílý - plast	white - plastic	<b>69081,1</b>	<b>536</b>	649	<b>21,44</b>	25,73


**69093**
**Zásobník na papírové ručníky se středovým odvíjením, bílý**  
**Center pulling paper towel dispenser, white**

- Max. průměr role 220 mm, uzamykatelný.
- Max. roll diameter 220 mm, with lock.

Provedení	Finish	Kód/Code	Bez DPH (Kč)	S DPH (Kč)	Without VAT (€)	With VAT (€)
bílý - plast	white - plastic	<b>69093,1</b>	<b>536</b>	649	<b>21,44</b>	25,73


**69089**
**Zásobník na papírové ručníky nerez**  
**Paper towel dispenser, stainless steel**

- Rozměr papírů 250 x 120 mm, uzamykatelný.
- Towel dimensions 250 x 120 mm, with lock.

Provedení	Finish	Kód/Code	Bez DPH (Kč)	S DPH (Kč)	Without VAT (€)	With VAT (€)
nerez	stainless steel	<b>69089,4</b>	<b>784</b>	949	<b>31,36</b>	37,63



AA113BR Polička



# FERRO®

SMILE • RETRO • ANTICA • GRETA  
MEPHISTO • EMOTION



## KOUPELNOVÉ DOPLŇKY FERRO

Série koupelnových doplňků FERRO - SMILE, RETRO, ANTICA, EMOTION a GRETA představují ideální volbu i pro ty nejnáročnější zákazníky. Nabízejí design pro vytvoření dokonalé harmonie ve vaší koupelně. Koupelnové doplňky GRETA korespondují s atraktivním vzhledem baterií Metalia 58 i dalšími sériemi baterií. Řady RETRO a ANTICA v bronzovém provedení jsou vhodné ke stejnojmenným sériím baterií. Série SMILE prezentuje moderní design nerezových prvků koupelny. Koupelnové doplňky jsou dle specifikace sérií dodávány v chromovém, černém, bronzovém a leštěném nerezovém provedení.

Na všechny koupelnové doplňky FERRO se vztahuje záruka 3 roky.

## BATHROOM ACCESSORIES FERRO

Series of bathroom accessories FERRO – SMILE, RETRO, ANTICA, EMOTION and GRETA pose an ideal choice for even the most demanding customers. They offer design, which brings perfect harmony to your bathroom. Bathroom accessories GRETA correspond with attractive looks of Metalia 58 water mixers. RETRO and ANTICA series in bronze finish are suitable for water mixers carrying the same name. Series SMILE presents modern design of stainless-steel bathroom components. Bathroom accessories are delivered according to the series specification in chrome, black, bronze and stainless-steel finish.

All bathroom accessories FERRO are covered by a 3-year warranty.





**ASM02**  
Mýdelka - sklo  
Soap dish - glass

- Rozměr 110 x 60 x 120 mm.
- Dimension 110 x 60 x 120 mm.

Provedení	Finish	Kód/Code	Bez DPH (Kč)	SDPH (Kč)	Without VAT (€)	With VAT (€)
leštěný nerez	polished s.s.	<b>ASM02</b>	<b>272</b>	329	<b>10,88</b>	13,06



**ASM03**  
Držák kartáčků - sklo  
Toothbrush holder - glass

- Rozměr 66 x 103 x 95 mm.
- Dimension 66 x 103 x 95 mm.

Provedení	Finish	Kód/Code	Bez DPH (Kč)	SDPH (Kč)	Without VAT (€)	With VAT (€)
leštěný nerez	polished s.s.	<b>ASM03</b>	<b>272</b>	329	<b>10,88</b>	13,06



ASM05



**ASM05**  
Háček  
Single hook

- Rozměr 53 x 56 x 55 mm.
- Dimension 53 x 56 x 55 mm.

**ASM06**  
Dvojháček  
Double hook

- Rozměr 83 x 53 x 65 mm.
- Dimension 83 x 53 x 65 mm.



ASM06

Provedení	Finish	Kód/Code	Bez DPH (Kč)	SDPH (Kč)	Without VAT (€)	With VAT (€)
leštěný nerez	polished s.s.	<b>ASM05</b>	<b>181</b>	219	<b>7,24</b>	8,69
leštěný nerez	polished s.s.	<b>ASM06</b>	<b>230</b>	278	<b>9,20</b>	11,04



**ASM07**  
Držák ručníků 450 mm  
Towel rail single 450 mm

- Rozměr 450 x 53 x 75 mm.
- Dimension 450 x 53 x 75 mm.

Provedení	Finish	Kód/Code	Bez DPH (Kč)	SDPH (Kč)	Without VAT (€)	With VAT (€)
leštěný nerez	polished s.s.	<b>ASM07</b>	<b>363</b>	439	<b>14,52</b>	17,42



**ASM09**  
Držák ručníků 600 mm  
Towel rail single 600 mm

- Rozměr 627 x 53 x 75 mm.
- Dimension 627 x 53 x 75 mm.

Provedení	Finish	Kód/Code	Bez DPH (Kč)	SDPH (Kč)	Without VAT (€)	With VAT (€)
leštěný nerez	polished s.s.	<b>ASM09</b>	<b>454</b>	549	<b>18,16</b>	21,79

KE KOUPELNOVÝM DOPLŇKŮM FERRO SMILE DOPORUČUJEME VODOVODNÍ BATERIE METALIA 54.



54001/1,0



54020/1,0

NAVŠTIVTE STRANU 32 TOHOTO KATALOGU.





### ASM10

#### Dvojitý držák ručníků 600 mm

#### Towel rail double 600 mm

- Rozměr 627 x 53 x 125 mm.
- Dimension 627 x 53 x 125 mm.

Provedení	Finish	Kód/Code	Bez DPH (Kč)	S DPH (Kč)	Without VAT (€)	With VAT (€)
leštěný nerez	polished s.s.	<b>ASM10</b>	<b>545</b>	659	<b>21,80</b>	26,16



### ASM13

#### Polička

#### Glass shelf

- Rozměr 500 x 56 x 140 mm.
- Dimension 500 x 56 x 140 mm.

Provedení	Finish	Kód/Code	Bez DPH (Kč)	S DPH (Kč)	Without VAT (€)	With VAT (€)
leštěný nerez	polished s.s.	<b>ASM13</b>	<b>495</b>	599	<b>19,80</b>	23,76



### ASM14

#### WC štětka

#### Toilet brush

- Rozměr 82 x 327 x 110 mm.
- Dimension 82 x 327 x 110 mm.

Provedení	Finish	Kód/Code	Bez DPH (Kč)	S DPH (Kč)	Without VAT (€)	With VAT (€)
leštěný nerez	polished s.s.	<b>ASM14</b>	<b>545</b>	659	<b>21,80</b>	26,16



### ASM33

#### Závěs toaletního papíru

#### Toilet paper holder

- Rozměr 53 x 164 x 75 mm.
- Dimension 53 x 164 x 75 mm.

Provedení	Finish	Kód/Code	Bez DPH (Kč)	S DPH (Kč)	Without VAT (€)	With VAT (€)
leštěný nerez	polished s.s.	<b>ASM33</b>	<b>313</b>	379	<b>12,52</b>	15,02



### ASM34

#### Dávkovač mýdla

#### Soap dispenser

- Dávkovač není přizpůsobený pro dezinfekci. Rozměr 60 x 162 x 120 mm.
- Dispenser is not adjusted for disinfection. Dimension 60 x 162 x 120 mm.

Provedení	Finish	Kód/Code	Bez DPH (Kč)	S DPH (Kč)	Without VAT (€)	With VAT (€)
leštěný nerez	polished s.s.	<b>ASM34</b>	<b>545</b>	659	<b>21,80</b>	26,16



### ASM35

#### Velký držák ručníků se závěsem

#### Double towel rack

- Rozměr 627 x 108 x 225 mm.
- Dimension 627 x 108 x 225 mm.

Provedení	Finish	Kód/Code	Bez DPH (Kč)	S DPH (Kč)	Without VAT (€)	With VAT (€)
leštěný nerez	polished s.s.	<b>ASM35</b>	<b>826</b>	999	<b>33,04</b>	39,65





**ARE02**  
**Mýdlenka - sklo**  
Soap dish - glass

- Rozměr 167 x 56 x 125 mm.
- Dimension 167 x 56 x 125 mm.

Provedení	Finish	Kód/Code	Bez DPH (Kč)	SDPH (Kč)	Without VAT (€)	With VAT (€)
chrom	chrome	<b>ARE02</b>	<b>454</b>	549	<b>18,16</b>	21,79



**ARE03**  
**Držák kartáčků - sklo**  
Toothbrush holder - glass

- Rozměr 155 x 98 x 108 mm.
- Dimension 155 x 98 x 108 mm.

Provedení	Finish	Kód/Code	Bez DPH (Kč)	SDPH (Kč)	Without VAT (€)	With VAT (€)
chrom	chrome	<b>ARE03</b>	<b>454</b>	549	<b>18,16</b>	21,79



**ARE05**  
**Háček**  
Single hook

- Rozměr 56 x 77 x 59 mm.
- Dimension 56 x 77 x 59 mm.

Provedení	Finish	Kód/Code	Bez DPH (Kč)	SDPH (Kč)	Without VAT (€)	With VAT (€)
chrom	chrome	<b>ARE05</b>	<b>288</b>	348	<b>11,52</b>	13,82



**ARE09**  
**Držák ručníků 600 mm**  
Towel rail single 600 mm

- Rozměr 656 x 56 x 59 mm.
- Dimension 656 x 56 x 59 mm.

Provedení	Finish	Kód/Code	Bez DPH (Kč)	SDPH (Kč)	Without VAT (€)	With VAT (€)
chrom	chrome	<b>ARE09</b>	<b>702</b>	849	<b>28,08</b>	33,70



**ARE10**  
**Dvojitý držák ručníků 600 mm**  
Towel rail double 600 mm

- Rozměr 656 x 56 x 135 mm.
- Dimension 656 x 56 x 135 mm.

Provedení	Finish	Kód/Code	Bez DPH (Kč)	SDPH (Kč)	Without VAT (€)	With VAT (€)
chrom	chrome	<b>ARE10</b>	<b>1 073</b>	1 298	<b>42,92</b>	51,50



**ARE13**  
**Polička**  
Glass shelf

- Rozměr 600 x 102 x 147 mm.
- Dimension 600 x 102 x 147 mm.

Provedení	Finish	Kód/Code	Bez DPH (Kč)	SDPH (Kč)	Without VAT (€)	With VAT (€)
chrom	chrome	<b>ARE13</b>	<b>867</b>	1 049	<b>34,68</b>	41,62





**ARE14**  
**WC štětka**  
Toilet brush

- Rozměr 190 x 360 x 128 mm.
- Dimension 190 x 360 x 128 mm.

Provedení	Finish	Kód/Code	Bez DPH (Kč)	S DPH (Kč)	Without VAT (€)	With VAT (€)
chrom	chrome	<b>ARE14</b>	<b>826</b>	999	<b>33,04</b>	39,65



**ARE33**  
**Závěs toaletního papíru**  
Toilet paper holder

- Rozměr 147 x 107 x 89 mm.
- Dimension 147 x 107 x 89 mm.

Provedení	Finish	Kód/Code	Bez DPH (Kč)	S DPH (Kč)	Without VAT (€)	With VAT (€)
chrom	chrome	<b>ARE33</b>	<b>495</b>	599	<b>19,80</b>	23,76



**ARE34**  
**Dávkovač mýdla - sklo**  
Soap dispenser - glass

- Rozměr 155 x 166 x 124 mm.  
Kovová pumpička.
- Dimension 155 x 166 x 124 mm.  
Metal pump.

Provedení	Finish	Kód/Code	Bez DPH (Kč)	S DPH (Kč)	Without VAT (€)	With VAT (€)
chrom	chrome	<b>ARE34</b>	<b>743</b>	899	<b>29,72</b>	35,66



**ARE35**  
**Velký držák ručníků se závěsem**  
Double towel rack

- Rozměr 656 x 120 x 215 mm.
- Dimension 656 x 120 x 215 mm.

Provedení	Finish	Kód/Code	Bez DPH (Kč)	S DPH (Kč)	Without VAT (€)	With VAT (€)
chrom	chrome	<b>ARE35</b>	<b>1 487</b>	1 799	<b>59,48</b>	71,38

KE KOUPELNOVÝM DOPLŇKŮM FERRO RETRO DOPORUČUJEME VODOVODNÍ BATERIE TITANIA RETRO II.

NAVŠTIVTE STRANU 133 TOHOTO KATALOGU.



99101/1,0



99102/1,0



99120/1,0




**6803**  
**Držák ručníků**  
 Towel holder

- Rozměr 160 x 171 x 65 mm.
- Dimension 160 x 171 x 65 mm.

Provedení	Finish	Kód/Code	Bez DPH (Kč)	S DPH (Kč)	Without VAT (€)	With VAT (€)
chrom	chrome	<b>6803,0</b>	<b>214</b>	259	<b>8,56</b>	10,27


**6806**  
**Držák kartáčků sklo**  
 Tooth-brush holder - glass

- Rozměr 124 x 96 x 89 mm.
- Dimension 124 x 96 x 89 mm.

Provedení	Finish	Kód/Code	Bez DPH (Kč)	S DPH (Kč)	Without VAT (€)	With VAT (€)
chrom	chrome	<b>6806,0</b>	<b>214</b>	259	<b>8,56</b>	10,27


**6857**  
**Dvojitý držák kartáčků a pasty - sklo**  
 Double tooth-brush and paste holder - glass

- Rozměr 189 x 96 x 89 mm.
- Dimension 189 x 96 x 89 mm.

Provedení	Finish	Kód/Code	Bez DPH (Kč)	S DPH (Kč)	Without VAT (€)	With VAT (€)
chrom	chrome	<b>6857,0</b>	<b>354</b>	428	<b>14,16</b>	16,99


**6836**  
**Mýdelna - sklo**  
 Soap dish - glass

- Rozměr 157 x 47 x 109 mm.
- Dimension 157 x 47 x 109 mm.

Provedení	Finish	Kód/Code	Bez DPH (Kč)	S DPH (Kč)	Without VAT (€)	With VAT (€)
chrom	chrome	<b>6836,0</b>	<b>214</b>	259	<b>8,56</b>	10,27


**6848**  
**Mýdelna**  
 Soap dish

- Rozměr 105 x 45 x 102 mm.
- Dimension 105 x 45 x 102 mm.

Provedení	Finish	Kód/Code	Bez DPH (Kč)	S DPH (Kč)	Without VAT (€)	With VAT (€)
chrom	chrome	<b>6848,0</b>	<b>280</b>	339	<b>11,20</b>	13,44


**6855**  
**Dávkovač mýdla**  
 Soap dispenser - glass

- Objem 0,15 l. Rozměr 123 x 167 x 102 mm.
- Volume 0,15 l. Dimension 123 x 167 x 102 mm.

Provedení	Finish	Kód/Code	Bez DPH (Kč)	S DPH (Kč)	Without VAT (€)	With VAT (€)
chrom	chrome	<b>6855,0</b>	<b>280</b>	339	<b>11,20</b>	13,44





### 6828 Držák ručníků Towel rail

- Rozměr 635 x 45 x 65 mm.
- Dimension 635 x 45 x 65 mm.

Provedení	Finish	Kód/Code	Bez DPH (Kč)	S DPH (Kč)	Without VAT (€)	With VAT (€)
chrom	chrome	<b>6828,0</b>	<b>354</b>	428	<b>14,16</b>	16,99



### 6825 Dvojitý držák ručníků Double towel rail

- Rozměr 635 x 45 x 115 mm.
- Dimension 635 x 45 x 115 mm.

Provedení	Finish	Kód/Code	Bez DPH (Kč)	S DPH (Kč)	Without VAT (€)	With VAT (€)
chrom	chrome	<b>6825,0</b>	<b>495</b>	599	<b>19,80</b>	23,76



### 6856 Dvojháček Double hook

- Rozměr 72 x 45 x 54 mm.
- Dimension 72 x 45 x 54 mm.

Provedení	Finish	Kód/Code	Bez DPH (Kč)	S DPH (Kč)	Without VAT (€)	With VAT (€)
chrom	chrome	<b>6856,0</b>	<b>140</b>	169	<b>5,60</b>	6,72



### 6838 Závěs toaletního papíru s krytem Toilet roll holder with cover

- Rozměr 158 x 122 x 65 mm.
- Dimension 158 x 122 x 65 mm.

Provedení	Finish	Kód/Code	Bez DPH (Kč)	S DPH (Kč)	Without VAT (€)	With VAT (€)
chrom	chrome	<b>6838,0</b>	<b>338</b>	409	<b>13,52</b>	16,22



### 6833 WC štětka Toilet brush - glass

- Rozměr 163 x 380 x 121 mm.
- Dimension 163 x 380 x 121 mm.

Provedení	Finish	Kód/Code	Bez DPH (Kč)	S DPH (Kč)	Without VAT (€)	With VAT (€)
chrom	chrome	<b>6833,0</b>	<b>437</b>	529	<b>17,48</b>	20,98



### 6853 Polička se zábradlím Shelf with rail

- Rozměr 525 x 55 x 146 mm.
- Dimension 525 x 55 x 146 mm.

Provedení	Finish	Kód/Code	Bez DPH (Kč)	S DPH (Kč)	Without VAT (€)	With VAT (€)
chrom	chrome	<b>6853,0</b>	<b>437</b>	529	<b>17,48</b>	20,98





**AAI02BR**  
**Mýdlenka - sklo**  
**Soap dish - glass**

- Rozměr 167 x 56 x 125 mm.
- Dimension 167 x 56 x 125 mm.

Provedení	Finish	Kód/Code	Bez DPH (Kč)	S DPH (Kč)	Without VAT (€)	With VAT (€)
bronz	bronze	<b>AAI02BR</b>	<b>495</b>	599	<b>19,80</b>	23,76



**AAI03BR**  
**Držák kartáčků - sklo**  
**Toothbrush holder - glass**

- Rozměr 155 x 98 x 108 mm.
- Dimension 155 x 98 x 108 mm.

Provedení	Finish	Kód/Code	Bez DPH (Kč)	S DPH (Kč)	Without VAT (€)	With VAT (€)
bronz	bronze	<b>AAI03BR</b>	<b>495</b>	599	<b>19,80</b>	23,76



**AAI05BR**  
**Háček**  
**Single hook**

- Rozměr 56 x 77 x 59 mm.
- Dimension 56 x 77 x 59 mm.

Provedení	Finish	Kód/Code	Bez DPH (Kč)	S DPH (Kč)	Without VAT (€)	With VAT (€)
bronz	bronze	<b>AAI05BR</b>	<b>330</b>	399	<b>13,20</b>	15,84



**AAI09BR**  
**Držák ručníků 600 mm**  
**Towel rail single 600 mm**

- Rozměr 656 x 56 x 59 mm.
- Dimension 656 x 56 x 59 mm.

Provedení	Finish	Kód/Code	Bez DPH (Kč)	S DPH (Kč)	Without VAT (€)	With VAT (€)
bronz	bronze	<b>AAI09BR</b>	<b>743</b>	899	<b>29,72</b>	35,66



**AAI10BR**  
**Dvojitý držák ručníků 600 mm**  
**Towel rail double 600 mm**

- Rozměr 656 x 56 x 135 mm.
- Dimension 656 x 56 x 135 mm.

Provedení	Finish	Kód/Code	Bez DPH (Kč)	S DPH (Kč)	Without VAT (€)	With VAT (€)
bronz	bronze	<b>AAI10BR</b>	<b>1 073</b>	1 298	<b>42,92</b>	51,50



**AAI13BR**  
**Polička**  
**Glass shelf**

- Rozměr 600 x 102 x 147 mm.
- Dimension 600 x 102 x 147 mm.

Provedení	Finish	Kód/Code	Bez DPH (Kč)	S DPH (Kč)	Without VAT (€)	With VAT (€)
bronz	bronze	<b>AAI13BR</b>	<b>958</b>	1 159	<b>38,32</b>	45,98







**AAI14BR**  
**WC štětka**  
Toilet brush

- Rozměr 190 x 360 x 128 mm.
- Dimension 190 x 360 x 128 mm.

Provedení	Finish	Kód/Code	Bez DPH (Kč)	S DPH (Kč)	Without VAT (€)	With VAT (€)
bronz	bronze	<b>AAI14BR</b>	<b>826</b>	999	<b>33,04</b>	39,65



**AAI33BR**  
**Závěs toaletního papíru**  
Toilet paper holder

- Rozměr 147 x 107 x 89 mm.
- Dimension 147 x 107 x 89 mm.

Provedení	Finish	Kód/Code	Bez DPH (Kč)	S DPH (Kč)	Without VAT (€)	With VAT (€)
bronz	bronze	<b>AAI33BR</b>	<b>536</b>	649	<b>21,44</b>	25,73



**AAI34BR**  
**Dávkovač mýdla - sklo**  
Soap dispenser - glass

- Rozměr 155 x 166 x 124 mm.  
Kovová pumpička.
- Dimension 155 x 166 x 124 mm.  
Metal pump.

Provedení	Finish	Kód/Code	Bez DPH (Kč)	S DPH (Kč)	Without VAT (€)	With VAT (€)
bronz	bronze	<b>AAI34BR</b>	<b>784</b>	949	<b>31,36</b>	37,63



**AAI35BR**  
**Velký držák ručníků se závěsem**  
Double towel rack

- Rozměr 656 x 120 x 215 mm.
- Dimension 656 x 120 x 215 mm.

Provedení	Finish	Kód/Code	Bez DPH (Kč)	S DPH (Kč)	Without VAT (€)	With VAT (€)
bronz	bronze	<b>AAI35BR</b>	<b>1 652</b>	1 999	<b>66,08</b>	79,30

KE KOUPELNOVÝM DOPLŇKŮM FERRO ANTICA DOPORUČUJEME VODOVODNÍ BATERIE FERRO ANTICA.

NAVŠTIVTE STRANU 192 TOHOTO KATALOGU.



BAI6BR



BAI2BR



BAI11BR





**AGR02**  
Mýdelnka - sklo  
Soap dish - glass

- Rozměr 103 x 43 x 117 mm.
- Dimension 103 x 43 x 117 mm.

Provedení	Finish	Kód/Code	Bez DPH (Kč)	S DPH (Kč)	Without VAT (€)	With VAT (€)
chrom	chrome	<b>AGR02</b>	<b>313</b>	379	<b>12,52</b>	15,02



**AGR03**  
Držák kartáčků - sklo  
Toothbrush holder - glass

- Rozměr 69 x 95 x 100 mm.
- Dimension 69 x 95 x 100 mm.

Provedení	Finish	Kód/Code	Bez DPH (Kč)	S DPH (Kč)	Without VAT (€)	With VAT (€)
chrom	chrome	<b>AGR03</b>	<b>313</b>	379	<b>12,52</b>	15,02



**AGR05**  
Háček  
Single hook

- Rozměr 50 x 35 x 29 mm.
- Dimension 50 x 35 x 29 mm.

Provedení	Finish	Kód/Code	Bez DPH (Kč)	S DPH (Kč)	Without VAT (€)	With VAT (€)
chrom	chrome	<b>AGR05</b>	<b>197</b>	238	<b>7,88</b>	9,46



**AGR09**  
Držák ručníků 600 mm  
Towel rail single 600 mm

- Rozměr 600 x 35 x 61 mm.
- Dimension 600 x 35 x 61 mm.

Provedení	Finish	Kód/Code	Bez DPH (Kč)	S DPH (Kč)	Without VAT (€)	With VAT (€)
chrom	chrome	<b>AGR09</b>	<b>619</b>	749	<b>24,76</b>	29,71



**AGR10**  
Dvojitý držák ručníků 600 mm  
Towel rail double 600 mm

- Rozměr 600 x 35 x 122 mm.
- Dimension 600 x 35 x 122 mm.

Provedení	Finish	Kód/Code	Bez DPH (Kč)	S DPH (Kč)	Without VAT (€)	With VAT (€)
chrom	chrome	<b>AGR10</b>	<b>784</b>	949	<b>31,36</b>	37,63





### AGR11 Závěs ručníku Towel hanger

- Rozměr 186 x 137 x 44 mm.
- Dimension 186 x 137 x 44 mm.

Provedení	Finish	Kód/Code	Bez DPH (Kč)	S DPH (Kč)	Without VAT (€)	With VAT (€)
chrom	chrome	<b>AGR11</b>	<b>536</b>	649	<b>21,44</b>	25,73



### AGR14 WC štětka Toilet brush

- Rozměr 85 x 374 x 117 mm.
- Dimension 85 x 374 x 117 mm.

Provedení	Finish	Kód/Code	Bez DPH (Kč)	S DPH (Kč)	Without VAT (€)	With VAT (€)
chrom	chrome	<b>AGR14</b>	<b>619</b>	749	<b>24,76</b>	29,71



### AGR33 Závěs toaletního papíru Toilet paper holder

- Rozměr 132 x 84 x 44 mm.
- Dimension 132 x 84 x 44 mm.

Provedení	Finish	Kód/Code	Bez DPH (Kč)	S DPH (Kč)	Without VAT (€)	With VAT (€)
chrom	chrome	<b>AGR33</b>	<b>404</b>	489	<b>16,16</b>	19,39



### AGR34 Dávkovač mýdla - sklo Soap dispenser - glass

- Rozměr 80 x 165 x 98 mm.
- Kovová pumpička.
- Dimension 80 x 165 x 98 mm.
- Metal pump.

Provedení	Finish	Kód/Code	Bez DPH (Kč)	S DPH (Kč)	Without VAT (€)	With VAT (€)
chrom	chrome	<b>AGR34</b>	<b>454</b>	549	<b>18,16</b>	21,79

## METALIA 58



**Umyvadlová baterie**  
bez výpusti, výška 152 mm  
**58001/1,0**  
**1 817 Kč (72,68 €) bez DPH**  
2 199 Kč (87,22 €) s DPH



**Vanová baterie**  
bez příslušenství, rozteč 150 mm  
keramický prepínač  
**58020/1,0**  
**2 396 Kč (95,84 €) bez DPH**  
2 899 Kč (115,01 €) s DPH

Série koupelnových doplňků FERRO GRETA designově koresponduje se sérií baterií METALIA 58 (viz strana 38).





**AGR02BL**  
Mýdelka - sklo  
Soap dish - glass

- Rozměr 103 x 43 x 117 mm.
- Dimension 103 x 43 x 117 mm.

Provedení	Finish	Kód/Code	Bez DPH (Kč)	SDPH (Kč)	Without VAT (€)	With VAT (€)
černá matná	black matt	<b>AGR02BL</b>	<b>363</b>	439	<b>14,52</b>	17,42



**AGR03BL**  
Držák kartáčků - sklo  
Toothbrush holder - glass

- Rozměr 69 x 95 x 100 mm.
- Dimension 69 x 95 x 100 mm.

Provedení	Finish	Kód/Code	Bez DPH (Kč)	SDPH (Kč)	Without VAT (€)	With VAT (€)
černá matná	black matt	<b>AGR03BL</b>	<b>363</b>	439	<b>14,52</b>	17,42



**AGR05BL**  
Háček  
Single hook

- Rozměr 50 x 35 x 29 mm.
- Dimension 50 x 35 x 29 mm.

Provedení	Finish	Kód/Code	Bez DPH (Kč)	SDPH (Kč)	Without VAT (€)	With VAT (€)
černá matná	black matt	<b>AGR05BL</b>	<b>247</b>	299	<b>9,88</b>	11,86



**AGR09BL**  
Držák ručníků 600 mm  
Towel rail single 600 mm

- Rozměr 600 x 35 x 61 mm.
- Dimension 600 x 35 x 61 mm.

Provedení	Finish	Kód/Code	Bez DPH (Kč)	SDPH (Kč)	Without VAT (€)	With VAT (€)
černá matná	black matt	<b>AGR09BL</b>	<b>660</b>	799	<b>26,40</b>	31,68



**AGR10BL**  
Dvojitý držák ručníků 600 mm  
Towel rail double 600 mm

- Rozměr 600 x 35 x 122 mm.
- Dimension 600 x 35 x 122 mm.

Provedení	Finish	Kód/Code	Bez DPH (Kč)	SDPH (Kč)	Without VAT (€)	With VAT (€)
černá matná	black matt	<b>AGR10BL</b>	<b>826</b>	999	<b>33,04</b>	39,65




**AGR11BL**  
**Závěs ručníku**  
**Towel hanger**

- Rozměr 186 x 137 x 44 mm.
- Dimension 186 x 137 x 44 mm.

Provedení	Finish	Kód/Code	Bez DPH (Kč)	S DPH (Kč)	Without VAT (€)	With VAT (€)
černá matná	black matt	<b>AGR11BL</b>	<b>578</b>	699	<b>23,12</b>	27,74


**AGR14BL**  
**WC štětka**  
**Toilet brush**

- Rozměr 85 x 374 x 117 mm.
- Dimension 85 x 374 x 117 mm.

Provedení	Finish	Kód/Code	Bez DPH (Kč)	S DPH (Kč)	Without VAT (€)	With VAT (€)
černá matná	black matt	<b>AGR14BL</b>	<b>660</b>	799	<b>26,40</b>	31,68


**AGR33BL**  
**Závěs toaletního papíru**  
**Toilet paper holder**

- Rozměr 132 x 84 x 44 mm.
- Dimension 132 x 84 x 44 mm.

Provedení	Finish	Kód/Code	Bez DPH (Kč)	S DPH (Kč)	Without VAT (€)	With VAT (€)
černá matná	black matt	<b>AGR33BL</b>	<b>454</b>	549	<b>18,16</b>	21,79


**AGR34BL**  
**Dávkovač mýdla - sklo**  
**Soap dispenser - glass**

- Rozměr 80 x 165 x 98 mm.
- Kovová pumpička.
- Dimension 80 x 165 x 98 mm.
- Metal pump.

Provedení	Finish	Kód/Code	Bez DPH (Kč)	S DPH (Kč)	Without VAT (€)	With VAT (€)
černá matná	black matt	<b>AGR34BL</b>	<b>495</b>	599	<b>19,80</b>	23,76

**METALIA 58 BLACK**

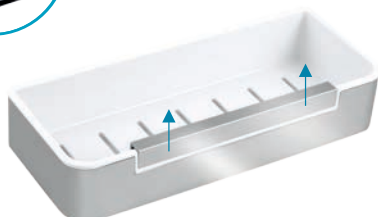

**Umyvadlová baterie**  
 bez výpusti, výška 152 mm  
**58001/1,5**  
**2 065 Kč (82,60 €) bez DPH**  
 2 499 Kč (99,12 €) s DPH



**Vanová baterie**  
 bez příslušenství, rozteč 150 mm  
 keramický přepínač  
**58020/1,5**  
**3 140 Kč (125,60 €) bez DPH**  
 3 799 Kč (150,72 €) s DPH

Série koupelnových doplňků FERRO GRETA BLACK designově koresponduje se sérií baterií METALIA 58 v černém provedení (viz strana 43).





**65577**

**Sprchová polička nerezová se stěrkou na sprchový kout**  
**Shower shelf with wiper for glass**

- Rozměr 290 x 54 x 121 mm.  
Vytahovací stěrka.
- Dimension 290 x 54 x 121 mm.  
Wiper for glass.

Provedení	Finish	Kód/Code	Bez DPH (Kč)	S DPH (Kč)	Without VAT (€)	With VAT (€)
leštěná nerez	stainl. steel	<b>65577,4</b>	<b>726</b>	878	<b>29,04</b>	34,85



**65578**

**Sprchová polička nerezová se stěrkou na sprchový kout rohová**  
**Shower shelf, corner, with wiper for glass**

- Rozměr 220 x 54 x 220 mm.  
Vytahovací stěrka.
- Dimension 220 x 54 x 220 mm.  
Wiper for glass.

Provedení	Finish	Kód/Code	Bez DPH (Kč)	S DPH (Kč)	Without VAT (€)	With VAT (€)
leštěná nerez	stainl. steel	<b>65578,4</b>	<b>726</b>	878	<b>29,04</b>	34,85



**65568**

**Sprchová polička nerezová**  
**Stainless steel shower shelf**

- Nerezová polička s plastovou vložkou.  
Rozměr 290 x 56 x 123 mm.
- Stainless steel shelf with plastic dish.  
Dimension 290 x 56 x 123 mm.

Provedení	Finish	Kód/Code	Bez DPH (Kč)	S DPH (Kč)	Without VAT (€)	With VAT (€)
leštěná nerez	stainl. steel	<b>65568,4</b>	<b>685</b>	829	<b>27,40</b>	32,88

EMOTION



**65585**

**Sprchová polička nerezová velká**  
**Stainless steel shower shelf, large**

- Rozměr 350 x 56 x 123 mm.
- Dimension 350 x 56 x 123 mm.

Provedení	Finish	Kód/Code	Bez DPH (Kč)	S DPH (Kč)	Without VAT (€)	With VAT (€)
leštěná nerez	stainl. steel	<b>65585,4</b>	<b>685</b>	829	<b>27,40</b>	32,88



**65564**

**Sprchová polička rohová nerezová**  
**Stainless steel shower corner shelf**

- Nerezová polička s plastovou vložkou.  
Rozměr 206 x 56 x 206 mm.
- Stainless steel shelf with plastic dish.  
Dimension 206 x 56 x 206 mm.

Provedení	Finish	Kód/Code	Bez DPH (Kč)	S DPH (Kč)	Without VAT (€)	With VAT (€)
leštěná nerez	stainl. steel	<b>65564,4</b>	<b>685</b>	829	<b>27,40</b>	32,88



**65579**

**Sprchová polička rohová nerezová velká**  
**Stainless steel shower corner shelf, large**

- Rozměr 245 x 56 x 245 mm.
- Dimension 245 x 56 x 245 mm.

Provedení	Finish	Kód/Code	Bez DPH (Kč)	S DPH (Kč)	Without VAT (€)	With VAT (€)
leštěná nerez	stainl. steel	<b>65579,4</b>	<b>685</b>	829	<b>27,40</b>	32,88



**65575**

**Dvojitá polička nerezová závěsná**  
**Stainless steel hanging double shelf**

- Poličku lze zavěsit na sprchový kout bez rámu nebo připevnit na stěnu pomocí přiložené montážní sady.  
Rozměr 328 x 683 x 140 mm.
- Dimension 328 x 683 x 140 mm.

Provedení	Finish	Kód/Code	Bez DPH (Kč)	S DPH (Kč)	Without VAT (€)	With VAT (€)
leštěná nerez	stainl. steel	<b>65575,4</b>	<b>1 363</b>	1 649	<b>54,52</b>	65,42



**65580**

**Univerzální polička na posuvný držák sprchy**  
**Universal shelf for adjustable shower holders**

- Rozměr 280 x 90 x 120 mm. Určeno pro držáky s průměrem tyče 18 - 28 mm.
- Dimension 280 x 90 x 120 mm. Designed for holders with a diameter of bars 18 - 28 mm.

Provedení	Finish	Kód/Code	Bez DPH (Kč)	S DPH (Kč)	Without VAT (€)	With VAT (€)
plast	plastic	<b>65580,1</b>	<b>685</b>	829	<b>27,40</b>	32,88



**65548**

**Mýdelka nerezová**  
**Stainless steel soap dish**

- Rozměr 111 x 25 x 92 mm.
- Dimension 111 x 25 x 92 mm.

Provedení	Finish	Kód/Code	Bez DPH (Kč)	S DPH (Kč)	Without VAT (€)	With VAT (€)
leštěná nerez	stainl. steel	<b>65548,4</b>	<b>239</b>	289	<b>9,56</b>	11,47



**65543**

**Pětiháček**  
**Five-hook**

- Rozměr 337 x 72 x 17 mm.
- Dimension 337 x 72 x 17 mm.

Provedení	Finish	Kód/Code	Bez DPH (Kč)	S DPH (Kč)	Without VAT (€)	With VAT (€)
leštěná nerez	stainl. steel	<b>65543,4</b>	<b>660</b>	799	<b>26,40</b>	31,68





**65556**  
**Dvojháček**  
**Double-hook**

- Rozměr 88 x 42 x 80 mm.
- Dimension 88 x 42 x 80 mm.



Provedení	Finish	Kód/Code	Bez DPH (Kč)	S DPH (Kč)	Without VAT (€)	With VAT (€)
leštěná nerez	stainl. steel	<b>65556,4</b>	<b>288</b>	348	<b>11,52</b>	13,82



**65540**  
**Polička s držákem role papíru a háčkem**  
**Shelf with toilet roll holder and hook**

- Rozměr 245 x 40 x 130 mm.
- Dimension 245 x 40 x 130 mm.



Provedení	Finish	Kód/Code	Bez DPH (Kč)	S DPH (Kč)	Without VAT (€)	With VAT (€)
plast	plastic	<b>65540,1</b>	<b>578</b>	699	<b>23,12</b>	27,74



**65581**  
**Polička s držákem role papíru**  
**Shelf with toilet roll holder**

- Rozměr 245 x 42 x 130 mm.
- Dimension 245 x 42 x 130 mm.



Provedení	Finish	Kód/Code	Bez DPH (Kč)	S DPH (Kč)	Without VAT (€)	With VAT (€)
plast	plastic	<b>65581,1</b>	<b>685</b>	829	<b>27,40</b>	32,88



**65582**  
**Polička s otočným držákem ručníku a háčkem**  
**Shelf with adjustable tower rail and hook**

- Rozměr 309 x 81 x 131 mm.
- Dimension 309 x 81 x 131 mm.



Provedení	Finish	Kód/Code	Bez DPH (Kč)	S DPH (Kč)	Without VAT (€)	With VAT (€)
plast	plastic	<b>65582,1</b>	<b>991</b>	1 199	<b>39,64</b>	47,57







EMOTION





- 66606,0** Držák kartáčků a pasty  
**66655,0** Dávkovač mýdla  
**90301/1,0** Stojánková umyvadlová baterie

# TITANIA

NATY • ORFEUS



## KOUPELNOVÉ DOPLŇKY TITANIA

Koupelnové doplňky ORFEUS a NATY prezentují oblíbené série žádaného designu, které spojují zajímavou cenu s kvalitou a širokou řadou typů, které přesně odpovídají potřebám zákazníků. Mají prodlouženou záruku na 3 roky.

## BATHROOM ACCESSORIES TITANIA

Bathroom accessories ORFEUS and NATY represent popular series offering required design, attractive price, quality and broad range of types that exactly correspond with customers' needs. The guarantee period is 3 years.



# TITANIA NATY



66606,0 Držák kartáčků a pasty  
66655,0 Dávkovač mýdla



**66606**  
**Držák kartáčků a pasty sklo**  
 Toothbrush holder glass

- Rozměr 117 x 95 x 95 mm.
- Dimension 117 x 95 x 95 mm.

Provedení	Finish	Kód/Code	Bez DPH (Kč)	SDPH (Kč)	Without VAT (€)	With VAT (€)
chrom	chrome	<b>66606,0</b>	<b>371</b>	449	<b>14,84</b>	17,81



**66609**  
**Věšák**  
 Hook

- Rozměr 63 x 60 x 20 mm.
- Dimension 63 x 60 x 20 mm.

Provedení	Finish	Kód/Code	Bez DPH (Kč)	SDPH (Kč)	Without VAT (€)	With VAT (€)
chrom	chrome	<b>66609,0</b>	<b>189</b>	229	<b>7,56</b>	9,07



**66655**  
**Dávkovač mýdla**  
 Soap dispenser

- Objem 0,22 l. Rozměr 170 x 50 x 95 mm. S chromovou kovovou pumpičkou.
- Volume 0,22 l. Dimension 170 x 50 x 95 mm. With chrome pump.

Provedení	Finish	Kód/Code	Bez DPH (Kč)	SDPH (Kč)	Without VAT (€)	With VAT (€)
chrom	chrome	<b>66655,0</b>	<b>495</b>	599	<b>19,80</b>	23,76



**66627**  
**Držák ručníků 450 mm**  
 Towel rail 450 mm

- Rozměr 450 x 63 x 20 mm.
- Dimension 450 x 63 x 20 mm.

Provedení	Finish	Kód/Code	Bez DPH (Kč)	SDPH (Kč)	Without VAT (€)	With VAT (€)
chrom	chrome	<b>66627,0</b>	<b>677</b>	819	<b>27,08</b>	32,50



**66628**  
**Držák ručníků 600 mm**  
 Towel rail 600 mm

- Rozměr 600 x 63 x 20 mm.
- Dimension 600 x 63 x 20 mm.

Provedení	Finish	Kód/Code	Bez DPH (Kč)	SDPH (Kč)	Without VAT (€)	With VAT (€)
chrom	chrome	<b>66628,0</b>	<b>677</b>	819	<b>27,08</b>	32,50





**66625**  
**Dvojitý držák ručníků 600 mm**  
 Double-arm towel rail 600 mm

- Rozměr 595 x 120 x 20 mm.
- Dimension 595 x 120 x 20 mm.

Provedení	Finish	Kód/Code	Bez DPH (Kč)	SDPH (Kč)	Without VAT (€)	With VAT (€)
chrom	chrome	<b>66625,0</b>	<b>826</b>	999	<b>33,04</b>	39,65



**66653**  
**Polička se zábradlím**  
 Shelf with railing

- Rozměr 520 x 125 x 40 mm.
- Dimension 520 x 125 x 40 mm.

Provedení	Finish	Kód/Code	Bez DPH (Kč)	SDPH (Kč)	Without VAT (€)	With VAT (€)
chrom	chrome	<b>66653,0</b>	<b>578</b>	699	<b>23,12</b>	27,74



**66610**  
**Závěs toaletního papíru**  
 Toilet roll holder

- Rozměr 155 x 63 x 25 mm.
- Dimension 155 x 63 x 25 mm.

Provedení	Finish	Kód/Code	Bez DPH (Kč)	SDPH (Kč)	Without VAT (€)	With VAT (€)
chrom	chrome	<b>66610,0</b>	<b>371</b>	449	<b>14,84</b>	17,81



**66633**  
**WC štětka**  
 Toilet brush and holder set

- Rozměr 156 x 120 x 370 mm.
- Dimension 156 x 120 x 370 mm.

Provedení	Finish	Kód/Code	Bez DPH (Kč)	SDPH (Kč)	Without VAT (€)	With VAT (€)
chrom	chrome	<b>66633,0</b>	<b>677</b>	819	<b>27,08</b>	32,50

NATY





**66606**  
**Držák kartáčků a pasty sklo**  
Toothbrush holder glass

- Rozměr 117 x 95 x 95 mm.
- Dimension 117 x 95 x 95 mm.

Provedení	Finish	Kód/Code	Bez DPH (Kč)	SDPH (Kč)	Without VAT (€)	With VAT (€)
černá matná	black matt	<b>66606,5</b>	<b>454</b>	549	<b>18,16</b>	21,79



**66609**  
**Věšák**  
Hook

- Rozměr 63 x 60 x 20 mm.
- Dimension 63 x 60 x 20 mm.

Provedení	Finish	Kód/Code	Bez DPH (Kč)	SDPH (Kč)	Without VAT (€)	With VAT (€)
černá matná	black matt	<b>66609,5</b>	<b>222</b>	269	<b>8,88</b>	10,66



**66655**  
**Dávkovač mýdla**  
Soap dispenser

- Objem 0,22 l. Rozměr 170 x 50 x 95 mm. S kovovou pumpičkou.
- Volume 0,22 l. Dimension 170 x 50 x 95 mm. With metal pump.

Provedení	Finish	Kód/Code	Bez DPH (Kč)	SDPH (Kč)	Without VAT (€)	With VAT (€)
černá matná	black matt	<b>66655,5</b>	<b>578</b>	699	<b>23,12</b>	27,74



**66627**  
**Držák ručníků 450 mm**  
Towel rail 450 mm

- Rozměr 450 x 63 x 20 mm.
- Dimension 450 x 63 x 20 mm.

Provedení	Finish	Kód/Code	Bez DPH (Kč)	SDPH (Kč)	Without VAT (€)	With VAT (€)
černá matná	black matt	<b>66627,5</b>	<b>702</b>	849	<b>28,08</b>	33,70



**66628**  
**Držák ručníků 600 mm**  
Towel rail 600 mm

- Rozměr 600 x 63 x 20 mm.
- Dimension 600 x 63 x 20 mm.

Provedení	Finish	Kód/Code	Bez DPH (Kč)	SDPH (Kč)	Without VAT (€)	With VAT (€)
černá matná	black matt	<b>66628,5</b>	<b>743</b>	899	<b>29,72</b>	35,66





**66653**  
**Polička se zábradlím**  
**Shelf with railing**

- Rozměr 520 x 125 x 40 mm.
- Dimension 520 x 125 x 40 mm.



Provedení	Finish	Kód/Code	Bez DPH (Kč)	S DPH (Kč)	Without VAT (€)	With VAT (€)
černá matná	black matt	<b>66653,5</b>	<b>619</b>	749	<b>24,76</b>	29,71



**66610**  
**Závěs toaletního papíru**  
**Toilet roll holder**

- Rozměr 155 x 63 x 25 mm.
- Dimension 155 x 63 x 25 mm.



Provedení	Finish	Kód/Code	Bez DPH (Kč)	S DPH (Kč)	Without VAT (€)	With VAT (€)
černá matná	black matt	<b>66610,5</b>	<b>454</b>	549	<b>18,16</b>	21,79



**66633**  
**WC štětka**  
**Toilet brush and holder set**

- Rozměr 156 x 120 x 370 mm.
- Dimension 156 x 120 x 370 mm.



Provedení	Finish	Kód/Code	Bez DPH (Kč)	S DPH (Kč)	Without VAT (€)	With VAT (€)
černá matná	black matt	<b>66633,5</b>	<b>702</b>	849	<b>28,08</b>	33,70

**NOBLESS TINA ČERNÁ** - strana 157

NATY



**Umyvadlová baterie**  
bez výpusti, výška 148 mm  
**38001/1,5**  
**2 065 Kč (82,60 €) bez DPH**  
2 499 Kč (99,12 €) s DPH



**Vanová baterie**  
bez příslušenství, rozteč 150 mm  
keramický prepínač  
**38020/1,5**  
**3 222 Kč (128,88 €) bez DPH**  
3 899 Kč (154,66 €) s DPH



**Sprchová nástěnná baterie**  
bez příslušenství, rozteč 150 mm  
**38061/1,5**  
**2 478 Kč (99,12 €) bez DPH**  
2 998 Kč (118,94 €) s DPH

Série koupelnových doplňků TITANIA NATY designově koresponduje se sérií baterií NOBLESS TINA v černém provedení (viz strana 157).




**6901**  
**Držák ručníku**  
 Towel hanger

- Rozměr 210 x 140 mm.
- Dimension 210 x 140 mm.

Provedení	Finish	Kód/Code	Bez DPH (Kč)	SDPH (Kč)	Without VAT (€)	With VAT (€)
chrom	chrome	<b>6901,0</b>	<b>272</b>	329	<b>10,88</b>	13,06


**6906**  
**Držák kartáčeků sklo**  
 Tooth-brush holder - glass

- Rozměr 70 x 95 mm.
- Dimension 70 x 95 mm.

Provedení	Finish	Kód/Code	Bez DPH (Kč)	SDPH (Kč)	Without VAT (€)	With VAT (€)
chrom	chrome	<b>6906,0</b>	<b>272</b>	329	<b>10,88</b>	13,06


**6957**  
**Dvojitý držák kartáčeků a pasty - sklo**  
 Double tooth-brush and tooth-paste holder - glass

- Rozměr 190 x 95 mm.
- Dimension 190 x 95 mm.

Provedení	Finish	Kód/Code	Bez DPH (Kč)	SDPH (Kč)	Without VAT (€)	With VAT (€)
chrom	chrome	<b>6957,0</b>	<b>594</b>	719	<b>23,76</b>	28,51


**6936**  
**Mýdelna - sklo**  
 Soap dish - glass

- Ø 110 mm.

Provedení	Finish	Kód/Code	Bez DPH (Kč)	SDPH (Kč)	Without VAT (€)	With VAT (€)
chrom	chrome	<b>6936,0</b>	<b>280</b>	339	<b>11,20</b>	13,44


**6948**  
**Drátěná mýdelna**  
 Wire soap dish

- Rozměr 120 x 109 mm.
- Dimension 120 x 109 mm.

Provedení	Finish	Kód/Code	Bez DPH (Kč)	SDPH (Kč)	Without VAT (€)	With VAT (€)
chrom	chrome	<b>6948,0</b>	<b>495</b>	599	<b>19,80</b>	23,76





**6955**  
**Dávkovač mýdla**  
Soap dispenser - glass

- Objem 0,15 l. Rozměr 70 x 150 mm.
- Volume 0,15 l. Dimension 70 x 150 mm.

Provedení	Finish	Kód/Code	Bez DPH (Kč)	SDPH (Kč)	Without VAT (€)	With VAT (€)
chrom	chrome	<b>6955,0</b>	<b>388</b>	469	<b>15,52</b>	18,62



**6927**  
**Držák ručníku**  
Towel rail

- Rozměr 460 x 70 mm.
- Dimension 460 x 70 mm.

Provedení	Finish	Kód/Code	Bez DPH (Kč)	SDPH (Kč)	Without VAT (€)	With VAT (€)
chrom	chrome	<b>6927,0</b>	<b>495</b>	599	<b>19,80</b>	23,76



**6924**  
**Dvojitý držák ručníků**  
Double towel rail

- Rozměr 460 x 110 mm.
- Dimension 460 x 110 mm.

Provedení	Finish	Kód/Code	Bez DPH (Kč)	SDPH (Kč)	Without VAT (€)	With VAT (€)
chrom	chrome	<b>6924,0</b>	<b>685</b>	829	<b>27,40</b>	32,88



**6956**  
**Dvojháček**  
Double hook

- Rozměr 70 x 70 mm.
- Dimension 70 x 70 mm.

Provedení	Finish	Kód/Code	Bez DPH (Kč)	SDPH (Kč)	Without VAT (€)	With VAT (€)
chrom	chrome	<b>6956,0</b>	<b>90</b>	109	<b>3,60</b>	4,32



**6943**  
**Šestiháček**  
Six-hook

- Délka 330 mm.
- Length 330 mm.

Provedení	Finish	Kód/Code	Bez DPH (Kč)	SDPH (Kč)	Without VAT (€)	With VAT (€)
chrom	chrome	<b>6943,0</b>	<b>495</b>	599	<b>19,80</b>	23,76





**6938**  
**Závěs toaletního papíru s krytem**  
 Toilet roll holder with cover

Provedení	Finish	Kód/Code	Bez DPH (Kč)	S DPH (Kč)	Without VAT (€)	With VAT (€)
chrom	chrome	<b>6938,0</b>	<b>495</b>	599	<b>19,80</b>	23,76



**6933**  
**WC štětka**  
 Toilet brush - glass

- Výška 360 mm.
- Height 360 mm.

Provedení	Finish	Kód/Code	Bez DPH (Kč)	S DPH (Kč)	Without VAT (€)	With VAT (€)
chrom	chrome	<b>6933,0</b>	<b>644</b>	779	<b>25,76</b>	30,91



**6940**  
**Polička**  
 Shelf

- Rozměr skla 520 x 130 mm.
- Glass dimension 520 x 130 mm.

Provedení	Finish	Kód/Code	Bez DPH (Kč)	S DPH (Kč)	Without VAT (€)	With VAT (€)
chrom	chrome	<b>6940,0</b>	<b>495</b>	599	<b>19,80</b>	23,76



DY2071A Postřikovací pistole

# FERRO®

## ZAHRADNÍ PROGRAM FERRO

Široká nabídka zahradního programu zahrnuje zahradní pistole, hadicové spojky, adaptéry, hadice, zahradní zavlažovače, ventily a další zahradní příslušenství. Použitými materiály jsou velmi odolný plast a kvalitní mosaz.

## GARDEN PROGRAMME FERRO

Broad range of garden programme includes garden spray guns, hose connections, adaptors, hoses, sprinklers, couplings and other garden accessories. Products are made of high quality plastic material and brass.




**DY8013**  
**Hadicová spojka**  
**Hose connection**

- 240 ks v kartonu.
- 240 pcs in box.

Provedení	Finish	Kód/Code	Bez DPH (Kč)	S DPH (Kč)	Without VAT (€)	With VAT (€)
plast 1/2"	plastic	<b>DY8014</b>	<b>19</b>	23	<b>0,76</b>	0,91
plast 3/4"	plastic	<b>DY8013</b>	<b>23</b>	28	<b>0,92</b>	1,10
plast 1/2" x 3/4"	plastic	<b>DY8026</b>	<b>22</b>	27	<b>0,88</b>	1,06


**DY8023**  
**Adaptér s přechodkou**  
**Adaptor with reducer**

- 240 ks v kartonu.
- 240 pcs in box.

Provedení	Finish	Kód/Code	Bez DPH (Kč)	S DPH (Kč)	Without VAT (€)	With VAT (€)
plast 1/2" x 3/4"	plastic	<b>DY8024</b>	<b>19</b>	23	<b>0,76</b>	0,91
plast 3/4" x 1"	plastic	<b>DY8023</b>	<b>19</b>	23	<b>0,76</b>	0,91


**DY8010**  
**Rychlospojka**  
**Hose connection**

- 240 ks v kartonu.
- 240 pcs in box.

Provedení	Finish	Kód/Code	Bez DPH (Kč)	S DPH (Kč)	Without VAT (€)	With VAT (€)
plast 1/2"	plastic	<b>DY8010</b>	<b>29</b>	35	<b>1,16</b>	1,39
plast 3/4"	plastic	<b>DY8029</b>	<b>29</b>	35	<b>1,16</b>	1,39


**DY8011**  
**Rychlospojka se stop-ventilem**  
**Hose connection with stop-valve**

- 240 ks v kartonu.
- 240 pcs in box.

Provedení	Finish	Kód/Code	Bez DPH (Kč)	S DPH (Kč)	Without VAT (€)	With VAT (€)
plast 1/2"	plastic	<b>DY8011</b>	<b>29</b>	35	<b>1,16</b>	1,39
plast 3/4"	plastic	<b>DY8030</b>	<b>29</b>	35	<b>1,16</b>	1,39


**DY8018**  
**Adaptér - vnější závit**  
**Adaptor**

- 240 ks v kartonu.
- 240 pcs in box.

Provedení	Finish	Kód/Code	Bez DPH (Kč)	S DPH (Kč)	Without VAT (€)	With VAT (€)
plast 3/4"	plastic	<b>DY8018</b>	<b>19</b>	23	<b>0,76</b>	0,91


**DY8017**  
**Adaptér vnitřní závit**  
**Adaptor - internal thread**

- 240 ks v kartonu.
- 240 pcs in box.

Provedení	Finish	Kód/Code	Bez DPH (Kč)	S DPH (Kč)	Without VAT (€)	With VAT (€)
plast 3/4"	plastic	<b>DY8017</b>	<b>19</b>	23	<b>0,76</b>	0,91
plast 1"	plastic	<b>DY8028</b>	<b>19</b>	23	<b>0,76</b>	0,91



**DY8015****Adaptér pro 3 rychlospojky**  
Three-way hose coupling

- 240 ks v kartonu.
- 240 pcs in box.

Provedení	Finish	Kód/Code	Bez DPH (Kč)	S DPH (Kč)	Without VAT (€)	With VAT (€)
plast	plastic	<b>DY8015</b>	<b>19</b>	23	<b>0,76</b>	0,91

**DY8016****Adaptér pro 2 rychlospojky**  
Two-way hose coupling

- 240 ks v kartonu.
- 240 pcs in box.

Provedení	Finish	Kód/Code	Bez DPH (Kč)	S DPH (Kč)	Without VAT (€)	With VAT (€)
plast	plastic	<b>DY8016</b>	<b>19</b>	23	<b>0,76</b>	0,91

**DY8001****Spojovací ventil - konektor**  
One-way switch coupling - connector

- 240 ks v kartonu.
- 240 pcs in box.

Provedení	Finish	Kód/Code	Bez DPH (Kč)	S DPH (Kč)	Without VAT (€)	With VAT (€)
plast	plastic	<b>DY8001</b>	<b>39</b>	47	<b>1,56</b>	1,87

**DY8005****Rozdvojka s adaptéry 3/4"**  
Switch coupling with 3/4" adaptors

- 240 ks v kartonu.
- 240 pcs in box.

Provedení	Finish	Kód/Code	Bez DPH (Kč)	S DPH (Kč)	Without VAT (€)	With VAT (€)
plast	plastic	<b>DY8005</b>	<b>61</b>	74	<b>2,44</b>	2,93

**DY8013C****Hadicová spojka**  
Brass hose connection

- 48 ks v kartonu.
- 48 pcs in box.

Provedení	Finish	Kód/Code	Bez DPH (Kč)	S DPH (Kč)	Without VAT (€)	With VAT (€)
mosaz 1/2"	brass	<b>DY8014C</b>	<b>99</b>	120	<b>3,96</b>	4,75
mosaz 3/4"	brass	<b>DY8013C</b>	<b>156</b>	189	<b>6,24</b>	7,49

**DY8023C****Adaptér s přechodkou**  
Brass adaptor with reducer

- 48 ks v kartonu.
- 48 pcs in box.

Provedení	Finish	Kód/Code	Bez DPH (Kč)	S DPH (Kč)	Without VAT (€)	With VAT (€)
mosaz 1/2" x 3/4"	brass	<b>DY8024C</b>	<b>72</b>	87	<b>2,88</b>	3,46
mosaz 3/4" x 1"	brass	<b>DY8023C</b>	<b>90</b>	109	<b>3,60</b>	4,32





**DY8010C**  
**Rychlospojka**  
 Brass hose connection

- 48 ks v kartonu.
- 48 pcs in box.

Provedení	Finish	Kód/Code	Bez DPH (Kč)	S DPH (Kč)	Without VAT (€)	With VAT (€)
mosaz 1/2"	brass	<b>DY8010C</b>	<b>99</b>	120	<b>3,96</b>	4,75
mosaz 3/4"	brass	<b>DY8029C</b>	<b>131</b>	159	<b>5,24</b>	6,29



**DY8011C**  
**Rychlospojka se stop-ventilem**  
 Brass waterstop hose connector

- 48 ks v kartonu.
- 48 pcs in box.

Provedení	Finish	Kód/Code	Bez DPH (Kč)	S DPH (Kč)	Without VAT (€)	With VAT (€)
mosaz 1/2"	brass	<b>DY8011C</b>	<b>99</b>	120	<b>3,96</b>	4,75
mosaz 3/4"	brass	<b>DY8030C</b>	<b>140</b>	169	<b>5,60</b>	6,72



**DY3022C**  
**Nastavitelný postřikovač**  
 Brass adjustable hose nozzle

- 48 ks v kartonu.
- 48 pcs in box.

Provedení	Finish	Kód/Code	Bez DPH (Kč)	S DPH (Kč)	Without VAT (€)	With VAT (€)
mosaz	brass	<b>DY3022C</b>	<b>140</b>	169	<b>5,60</b>	6,72



**DY8017C**  
**Adaptér vnitřní závit**  
 Adaptor - internal thread

- 48 ks v kartonu.
- 48 pcs in box.

Provedení	Finish	Kód/Code	Bez DPH (Kč)	S DPH (Kč)	Without VAT (€)	With VAT (€)
mosaz 3/4"	brass	<b>DY8017C</b>	<b>54</b>	65	<b>2,16</b>	2,59
mosaz 1"	brass	<b>DY8028C</b>	<b>63</b>	76	<b>2,52</b>	3,02



**DY8015C**  
**Mezikus pro 3 rychlospojky**  
 Brass three way hose coupling

- 48 ks v kartonu.
- 48 pcs in box.

Provedení	Finish	Kód/Code	Bez DPH (Kč)	S DPH (Kč)	Without VAT (€)	With VAT (€)
mosaz	brass	<b>DY8015C</b>	<b>131</b>	159	<b>5,24</b>	6,29



**DY8016C**  
**Mezikus pro 2 rychlospojky**  
 Brass two way hose coupling

- 48 ks v kartonu.
- 48 pcs in box.

Provedení	Finish	Kód/Code	Bez DPH (Kč)	S DPH (Kč)	Without VAT (€)	With VAT (€)
mosaz	brass	<b>DY8016C</b>	<b>68</b>	82	<b>2,72</b>	3,26



**DY8110CN****Mosazná rychlospojka s aerátorem**  
Brass hose connector with aerator

- 48 ks v kartonu.
- 48 pcs in box.

Provedení	Finish	Kód/Code	Bez DPH (Kč)	S DPH (Kč)	Without VAT (€)	With VAT (€)
mosaz	brass	<b>DY8110CN</b>	<b>197</b>	238	<b>7,88</b>	9,46

**DY3011****Nastavitelná postřikovací hubice**  
Adjustable hose nozzle

- 240 ks v kartonu.
- 240 pcs in box.

Provedení	Finish	Kód/Code	Bez DPH (Kč)	S DPH (Kč)	Without VAT (€)	With VAT (€)
plast	plastic	<b>DY3011</b>	<b>58</b>	70	<b>2,32</b>	2,78

**DY2021****Nastavitelná pistole**  
Adjustable spray gun

- 48 ks v kartonu.
- 48 pcs in box.

Provedení	Finish	Kód/Code	Bez DPH (Kč)	S DPH (Kč)	Without VAT (€)	With VAT (€)
plast	plastic	<b>DY2021</b>	<b>99</b>	120	<b>3,96</b>	4,75

**DY2073****Postřikovací pistole**  
Plastic spray nozzle

- 96 ks v kartonu.
- 96 pcs in box.

Provedení	Finish	Kód/Code	Bez DPH (Kč)	S DPH (Kč)	Without VAT (€)	With VAT (€)
plast	plastic	<b>DY2073</b>	<b>63</b>	76	<b>2,52</b>	3,02

**DY2073Z****Postřikovací pistole**  
Metal spray nozzle

- 96 ks v kartonu.
- 96 pcs in box.

Provedení	Finish	Kód/Code	Bez DPH (Kč)	S DPH (Kč)	Without VAT (€)	With VAT (€)
kov	metal	<b>DY2073Z</b>	<b>99</b>	120	<b>3,96</b>	4,75

**NEPOSTRADATELNÉ NA KAŽDÉ ZAHRADĚ - DY8110CN**

Jednoduše nasadíte a máte příjemný proud vody jako z vodovodní baterie.

Adaptér DY8024 nebo DY8024C (1/2" x 3/4") lze připojit na zahradní ventil CF2002/10 a CF2002/15  
Adaptér DY8023 nebo DY8023C (3/4" x 1") lze připojit na CF2002/15 a CF2002/20.




**DY2077**
**Pistole se 7 - funkcemi**  
**7-pattern spray gun**

- 48 ks v kartonu.
- 48 pcs in box.

Provedení	Finish	Kód/Code	Bez DPH (Kč)	S DPH (Kč)	Without VAT (€)	With VAT (€)
plast	plastic	<b>DY2077</b>	<b>99</b>	120	<b>3,96</b>	4,75


**DY2095**
**Kovová nastavitelná pistole**  
**Adjustable metal spray gun**

- 24 ks v kartonu.
- 24 pcs in box.

Provedení	Finish	Kód/Code	Bez DPH (Kč)	S DPH (Kč)	Without VAT (€)	With VAT (€)
kov	metal	<b>DY2095</b>	<b>297</b>	359	<b>11,88</b>	14,26


**DY2071A**
**Nastavitelná kovová pistole s pryžovou ochranou**  
**Adjustable metal spray gun with rubber cover**

- 24 ks v kartonu.
- 24 pcs in box.

Provedení	Finish	Kód/Code	Bez DPH (Kč)	S DPH (Kč)	Without VAT (€)	With VAT (€)
kov	metal	<b>DY2071A</b>	<b>297</b>	359	<b>11,88</b>	14,26


**DY2072**
**Pistole s 8 funkcemi**  
**8-pattern spray gun**

- 24 ks v kartonu.
- 24 pcs in box.

Provedení	Finish	Kód/Code	Bez DPH (Kč)	S DPH (Kč)	Without VAT (€)	With VAT (€)
kov	metal	<b>DY2072</b>	<b>288</b>	348	<b>11,52</b>	13,82


**DY2034**
**Pistole s 10 funkcemi**  
**10-pattern spray gun**

- 48 ks v kartonu.
- 48 pcs in box.

Provedení	Finish	Kód/Code	Bez DPH (Kč)	S DPH (Kč)	Without VAT (€)	With VAT (€)
plast	plastic	<b>DY2034</b>	<b>82</b>	99	<b>3,28</b>	3,94


**DY8025**
**Hadicová postřikovací sada**  
**Hose spray set**

- 48 ks v kartonu.
- 48 pcs in box.

Provedení	Finish	Kód/Code	Bez DPH (Kč)	S DPH (Kč)	Without VAT (€)	With VAT (€)
plast	plastic	<b>DY8025</b>	<b>98</b>	119	<b>3,92</b>	4,70


**DY2323**
**Pistole se 6 funkcemi a sadou**  
**6-pattern spray gun set**

- 48 ks v kartonu.
- 48 pcs in box.

Provedení	Finish	Kód/Code	Bez DPH (Kč)	S DPH (Kč)	Without VAT (€)	With VAT (€)
plast	plastic	<b>DY2323</b>	<b>197</b>	238	<b>7,88</b>	9,46


**DY660**
**Navíječ na hadici s kolečky**  
**Hose reel with wheels**

- 5 ks v kartonu.
- 5 pcs in box.

Provedení	Finish	Kód/Code	Bez DPH (Kč)	S DPH (Kč)	Without VAT (€)	With VAT (€)
plast-kov	plastic-metal	<b>DY660</b>	<b>536</b>	649	<b>21,44</b>	25,73


**DY670**
**Přenosný navíječ hadice**  
**Portable hose reel**

- 5 ks v kartonu.
- 5 pcs in box.

Provedení	Finish	Kód/Code	Bez DPH (Kč)	S DPH (Kč)	Without VAT (€)	With VAT (€)
plast-kov	plastic-metal	<b>DY670</b>	<b>487</b>	589	<b>19,48</b>	23,38


**DY600-2**
**Automatický navíječ hadice**  
**Auto rewind hose reel**

Provedení	Finish	Kód/Code	Bez DPH (Kč)	S DPH (Kč)	Without VAT (€)	With VAT (€)
plast	plastic	<b>DY600-2</b>	<b>1 983</b>	2 399	<b>79,32</b>	95,18




**DY5808**
**Spirálová hadice 7,5 m s kompletní sadou**  
 7,5 m coil hose set

- 6 ks v kartonu.
- 6 pcs in box.

Provedení	Finish	Kód/Code	Bez DPH (Kč)	S DPH (Kč)	Without VAT (€)	With VAT (€)
plast	plastic	<b>DY5808</b>	<b>297</b>	359	<b>11,88</b>	14,26


**DY5115S**
**Zahradní hadice 1/2" x 15 m s kompletní sadou**  
 1/2" garden hose set 15 m

- 8 ks v kartonu.
- 8 pcs in box.

Provedení	Finish	Kód/Code	Bez DPH (Kč)	S DPH (Kč)	Without VAT (€)	With VAT (€)
plast	plastic	<b>DY5115S</b>	<b>396</b>	479	<b>15,84</b>	19,01


**DY5120**
**Zahradní hadice 1/2" x 20 m**  
 1/2" garden hose 20 m

- 6 ks v kartonu.
- 6 pcs in box.

Provedení	Finish	Kód/Code	Bez DPH (Kč)	S DPH (Kč)	Without VAT (€)	With VAT (€)
plast	plastic	<b>DY5120</b>	<b>396</b>	479	<b>15,84</b>	19,01


**DY6011**
**8polohový zavlažovač s adaptérem**  
 8-pattern sprinkler with adaptor

- 48 ks v kartonu.
- 48 pcs in box.

Provedení	Finish	Kód/Code	Bez DPH (Kč)	S DPH (Kč)	Without VAT (€)	With VAT (€)
plast	plastic	<b>DY6011</b>	<b>123</b>	149	<b>4,92</b>	5,90


**DY6013**
**Rotační 3ramenný zavlažovač s adaptérem**  
 3-arm revolving sprinkler with adaptor

- 24 ks v kartonu.
- 24 pcs in box.

Provedení	Finish	Kód/Code	Bez DPH (Kč)	S DPH (Kč)	Without VAT (€)	With VAT (€)
plast	plastic	<b>DY6013</b>	<b>197</b>	238	<b>7,88</b>	9,46

**DY7020X****Výkyvný 17tryskový zavlažovač**  
Oscillating sprinkler with 17 nozzles

- 6 ks v kartonu.
- 6 pcs in box.

Provedení	Finish	Kód/Code	Bez DPH (Kč)	S DPH (Kč)	Without VAT (€)	With VAT (€)
plast	plastic	<b>DY7020X</b>	<b>297</b>	359	<b>11,88</b>	14,26

**DY1013****Impulsní zavlažovač s hrotem**  
Impulse sprinkler with spike

- 48 ks v kartonu.
- 48 pcs in box.

Provedení	Finish	Kód/Code	Bez DPH (Kč)	S DPH (Kč)	Without VAT (€)	With VAT (€)
plast	plastic	<b>DY1013</b>	<b>123</b>	149	<b>4,92</b>	5,90





57002,0 Umyvadlová baterie

# FERRO®



## WC SEDÁTKA FERRO

V našem sortimentu si můžete vybrat WC sedátka z masivního dřeva, dýhovaného MDF a plastu. WC sedátka jsou dodávána v různých barevných provedeních, mnoha tvarech a motivech. Předností jsou kvalitní panty, zajišťující stabilní osazení sedátek na keramice. Mimořádnou výhodou je také kompatibilita, univerzálnost a rozsáhlé použití našich WC sedátek na nejpoužívanější keramiky.

## TOILETS SEATS FERRO

In our assortment you can choose Toilet seats made of solid wood, MDF with veneer, MDF and plastic material. Toilet seats can be supplied in various colour finish, styles and motives. We consider the high quality mounting fixtures that fasten down the toilet seats to ceramics to be a big advantage of these products. Another advantages are compatibility, universality and huge utilization of our toilet seats.



**JASAN****Jasan**  
Ash

(F)

- Úchyty kov chrom. Rozměr 43,5±2 x 37,2 cm. Rozteč 110–180 mm. Váha sedátka 3,1 kg. 4 ks v kartonu.
- Chrome-plated metal mountings, spacing 110–180 mm. Seat size 43,5±2 x 37,2 cm weight 3,1 kg. 4 pcs per box.

Provedení	Finish	Kód/Code	Bez DPH (Kč)	SDPH (Kč)	Without VAT (€)	With VAT (€)
dýhované MDF	MDF veneer	WC/JASAN	660	799	26,40	31,68

**SOFT JASAN****Pomalů padající sedátko**  
Soft closing toilet seat

(L)

- Úchyty kov chrom. Rozměr 44,7 x 38 cm. 4 ks v kartonu.
- Chrome-plated metal mountings. Seat size 44,7 x 38 cm. 4 pcs per box.

Provedení	Finish	Kód/Code	Bez DPH (Kč)	SDPH (Kč)	Without VAT (€)	With VAT (€)
dýhované MDF	MDF veneer	WC/SOFTJASAN	743	899	29,72	35,66

**DUB TMAVÝ****Dub tmavý**  
Dark oak

(F)

- Úchyty kov chrom. Rozměr 43,5±2 x 37,2 cm. Rozteč 110–180 mm. Váha sedátka 2,6 kg. 4 ks v kartonu.
- Chrome-plated metal mountings. Spacing 110–180 mm. Seat size 43,5±2 x 37,2 cm. Weight 2,6 kg. 4 pcs per box.

Provedení	Finish	Kód/Code	Bez DPH (Kč)	SDPH (Kč)	Without VAT (€)	With VAT (€)
dýhované MDF	MDF veneer	WC/DUB2	660	799	26,40	31,68

**BUK ČERVENÝ****Buk červený**  
Red beech

(C)

- Úchyty kov chrom. Rozměr 43,5±2 x 37,5 cm. Rozteč 110–180 mm. Váha sedátka 3,2 kg. 4 ks v kartonu.
- Chrome-plated metal mountings. Spacing 110–180 mm. Seat size 43,5±2 x 37,5 cm. Weight 3,2 kg. 4 pcs per box.

Provedení	Finish	Kód/Code	Bez DPH (Kč)	SDPH (Kč)	Without VAT (€)	With VAT (€)
dýhované MDF	MDF veneer	WC/BUK	660	799	26,40	31,68

**BOROVICE****Borovice**  
Pine

(A)

- Úchyty kov chrom. Rozměr 44±2 x 37,5 cm. Rozteč 110–180 mm. Váha sedátka 3,2 kg. 4 ks v kartonu.
- Chrome-plated metal mountings. Spacing 110–180 mm. Seat size 44,0±2 x 37,5 cm. Weight 3,2 kg. 4 pcs per box.

Provedení	Finish	Kód/Code	Bez DPH (Kč)	SDPH (Kč)	Without VAT (€)	With VAT (€)
dýhované MDF	MDF veneer	WC/BOROVICE	660	799	26,40	31,68



**ORECH SVETLY****Ořech světlý**  
Light walnut

A

- Úchyty kov chrom. Rozměr 44±2 x 37,5 cm. Rozteč 110–180 mm. Váha sedátka 3,2 kg. 4 ks v kartonu.
- Chrome-plated metal mountings. Spacing 110–180 mm. Seat size 44,0±2 x 37,5 cm. Weight 3,2 kg. 4 pcs per box.

Provedení	Finish	Kód/Code	Bez DPH (Kč)	S DPH (Kč)	Without VAT (€)	With VAT (€)
dýhované MDF	MDF veneer	WC/ORECH	660	799	26,40	31,68

**BAMBUS****Bambus**  
Bamboo

A

- Úchyty kov chrom. Rozměr 44±2 x 37,5 cm. Rozteč 110–180 mm. Váha sedátka 3,3 kg. 4 ks v kartonu.
- Chrome-plated metal mountings. Spacing 110–180 mm. Seat size 44,0±2 x 37,5 cm. Weight 3,3 kg. 4 pcs per box.

Provedení	Finish	Kód/Code	Bez DPH (Kč)	S DPH (Kč)	Without VAT (€)	With VAT (€)
dýhované MDF	MDF veneer	WC/BAMBUS	660	799	26,40	31,68

**BRIZA****Bříza**  
Birch

A

- Úchyty kov chrom. Rozměr 44±2 x 37,5 cm. Rozteč 110–180 mm. Váha sedátka 3,3 kg. 4 ks v kartonu.
- Chrome-plated metal mountings. Spacing 110–180 mm. Seat size 44,0±2 x 37,5 cm. Weight 3,3 kg. 4 pcs per box.

Provedení	Finish	Kód/Code	Bez DPH (Kč)	S DPH (Kč)	Without VAT (€)	With VAT (€)
dýhované MDF	MDF veneer	WC/BRIZA	660	799	26,40	31,68

**WENGE****Wenge**  
Wenge

A

- Úchyty kov chrom. Rozměr 44±2 x 37,5 cm. Rozteč 110–180 mm. Váha sedátka 3,3 kg. 4 ks v kartonu.
- Chrome-plated metal mountings. Spacing 110–180 mm. Seat size 44,0±2 x 37,5 cm. Weight 3,3 kg. 4 pcs per box.

Provedení	Finish	Kód/Code	Bez DPH (Kč)	S DPH (Kč)	Without VAT (€)	With VAT (€)
dýhované MDF	MDF veneer	WC/WENGE	660	799	26,40	31,68

**ORECH LYRA****Ořech Lyra**  
Walnut short

B

- Úchyty kov chrom. Rozměr 41±2 x 37,2 cm. Rozteč 110–180 mm. Váha sedátka 2,3 kg. 4 ks v kartonu.
- Chrome-plated metal mountings. Spacing 110–180 mm. Seat size 41,0±2 x 37,2 cm. Weight 2,3 kg. 4 pcs per box.

Provedení	Finish	Kód/Code	Bez DPH (Kč)	S DPH (Kč)	Without VAT (€)	With VAT (€)
dýhované MDF	MDF veneer	WC/ORECHLYRA	660	799	26,40	31,68



**SOFT ORECH****Pomalu padající sedátko Lyra**  
**Soft closing toilet seat**

(B)

- Úchyty kov chrom. Hygienické, lehce demontovatelné. Rozměr 41 x 37,2 cm. 4 ks v kartonu.
- Chrome-plated metal mountings. Seat size 41 x 37,2 cm. 4 pcs per box.

Provedení	Finish	Kód/Code	Bez DPH (Kč)	S DPH (Kč)	Without VAT (€)	With VAT (€)
dýhované MDF	MDF veneer	WC/SOFTORECHLY	784	949	31,36	37,63

**SOFT MUSLE****Pomalu padající sedátko Lyra**  
**Soft closing toilet seat**

(B)

- Úchyty kov chrom. Hygienické, lehce demontovatelné. Rozměr 41 x 37,2 cm. 4 ks v kartonu.
- Chrome-plated metal mountings. Seat size 41 x 37,2 cm. 4 pcs per box.

Provedení	Finish	Kód/Code	Bez DPH (Kč)	S DPH (Kč)	Without VAT (€)	With VAT (€)
MDF	MDF	WC/SOFTMUSLELY	784	949	31,36	37,63

**SOFT LYRA****Pomalu padající sedátko Lyra**  
**Soft closing toilet seat**

(I)

- Úchyty kov chrom. Rozměr 40 x 36 cm. 4 ks v kartonu.
- Chrome-plated metal mountings. Seat size 40 x 36 cm. 4 pcs per box.

Provedení	Finish	Kód/Code	Bez DPH (Kč)	S DPH (Kč)	Without VAT (€)	With VAT (€)
MDF	MDF	WC/SOFTLYRA	660	799	26,40	31,68

**MUSLE LYRA****Mušle Lyra**  
**Shell short**

(B)

- Úchyty kov chrom. Rozměr 41±2 x 37,2 cm. Rozteč 110–180 mm. Váha sedátka 3 kg. 4 ks v kartonu.
- Chrome-plated metal mountings. Spacing 110–180 mm. Seat size 41,2±2 x 37,2 cm. Weight 3,0 kg. 4 pcs per box.

Provedení	Finish	Kód/Code	Bez DPH (Kč)	S DPH (Kč)	Without VAT (€)	With VAT (€)
MDF	MDF	WC/MUSLELYRA	578	699	23,12	27,74

**STENATA****Štěňata  
Puppy dogs**

- Úchyty kov chrom. Rozměr 45±2 x 37,5 cm. Rozteč 110–180 mm. Váha sedátka 3,1 kg. 4 ks v kartonu.
- Chrome-plated metal mountings. Spacing 110–180 mm. Seat size 45±2 x 37,5 cm. Weight 3,1 kg. 4 pcs per box.

Provedení	Finish	Kód/Code	Bez DPH (Kč)	S DPH (Kč)	Without VAT (€)	With VAT (€)
MDF	MDF	<b>WC/STENATA</b>	<b>826</b>	999	<b>33,04</b>	39,65

**DELFIN****Delfín  
Dolphins**

- Úchyty kov chrom. Rozměr 45±2 x 37,5 cm. Rozteč 110–180 mm. Váha sedátka 3,1 kg. 4 ks v kartonu.
- Chrome-plated metal mountings. Spacing 110–180 mm. Seat size 45±2 x 37,5 cm. Weight 3,1 kg. 4 pcs per box.

Provedení	Finish	Kód/Code	Bez DPH (Kč)	S DPH (Kč)	Without VAT (€)	With VAT (€)
MDF	MDF	<b>WC/DELFIN</b>	<b>991</b>	1 199	<b>39,64</b>	47,57

**MEDVEDI****Medvědi  
Bears**

- Úchyty kov chrom. Rozměr 45±2 x 37,5 cm. Rozteč 110–180 mm. Váha sedátka 3,1 kg. 4 ks v kartonu.
- Chrome-plated metal mountings. Spacing 110–180 mm. Seat size 45±2 x 37,5 cm. Weight 3,1 kg. 4 pcs per box.

Provedení	Finish	Kód/Code	Bez DPH (Kč)	S DPH (Kč)	Without VAT (€)	With VAT (€)
MDF	MDF	<b>WC/MEDVEDI</b>	<b>908</b>	1 099	<b>36,32</b>	43,58

**BILA MDF****Bílá MDF  
White MDF**

- Úchyty kov chrom. Rozměr 45±2 x 37,5 cm. Rozteč 110–180 mm. Váha sedátka 3,2 kg. 4 ks v kartonu.
- Chrome-plated metal mountings. Spacing 110–180 mm. Seat size 45,0±2 x 37,5 cm. Weight 3,2 kg. 4 pcs per box.

Provedení	Finish	Kód/Code	Bez DPH (Kč)	S DPH (Kč)	Without VAT (€)	With VAT (€)
MDF	MDF	<b>WC/BILAMDF</b>	<b>578</b>	699	<b>23,12</b>	27,74



**UNIVERSAL****Universal**

G

- Plastové úchyty. Rozměr 42,5±2 x 37 cm. Rozteč 130–180 mm. Váha sedátka 1,9 kg. 4 ks v kartonu.
- Plastic mountings. Seat size 42,5+/- 2 x 37cm. Spacing 130–180 mm. Weight 1,9 kg. 4 pcs per box. For each lavatory bowl type.

Provedení	Finish	Kód/Code	Bez DPH (Kč)	S DPH (Kč)	Without VAT (€)	With VAT (€)
duroplast	duroplast	WC/UNIVERSAL	495	599	19,80	23,76

**SOFT MDF****Pomalu padající sedátko**  
**Soft closing toilet seat**

K

- Úchyty kov chrom. Hygienické, lehce demontovatelné. Rozměr 45,5 x 37,5 cm. 4 ks v kartonu.
- Chrome-plated metal mountings. Seat size 45,5 x 37,5 cm. 4 pcs per box.

Provedení	Finish	Kód/Code	Bez DPH (Kč)	S DPH (Kč)	Without VAT (€)	With VAT (€)
MDF	MDF	WC/SOFTMDF	784	949	31,36	37,63

**SOFT NEW****Pomalu padající sedátko**  
**Soft closing toilet seat**

J

- Úchyty tvrzený plast. Hygienické, lehce demontovatelné. Rozměr 44 x 37 cm. 4 ks v kartonu.
- Hardened plastic mountings. Seat size 44 x 37 cm. 4 pcs per box.

Provedení	Finish	Kód/Code	Bez DPH (Kč)	S DPH (Kč)	Without VAT (€)	With VAT (€)
duroplast	duroplast	WC/SOFTNEW	536	649	21,44	25,73

**BILA****Bílá**  
**White**

H

- Úchyty kov chrom. Rozměr 44±2 x 37 cm. Rozteč 110–180 mm. Váha sedátka 3,6 kg. 4 ks v kartonu.
- Chrome-plated metal mountings. Spacing 110–180 mm. Seat size 44,0±2 x 37,0 cm. Weight 3,6 kg. 4 pcs per box.

Provedení	Finish	Kód/Code	Bez DPH (Kč)	S DPH (Kč)	Without VAT (€)	With VAT (€)
MDF	MDF	WC/BILA	578	699	23,12	27,74

**DUB VELVET****Dub Velvet**  
**Oak Velvet**

A

- Úchyty kov chrom. Dýhované MDF. Rozměr 44,7 x 38 cm. 4 ks v kartonu.
- Chrome-plated metal mountings. MDF veneer. Seat size 44,7 x 38 cm. 4 pcs per box.

Provedení	Finish	Kód/Code	Bez DPH (Kč)	S DPH (Kč)	Without VAT (€)	With VAT (€)
dýhované MDF	MDF veneer	<b>WC/DUBVELVET</b>	<b>826</b>	999	<b>33,04</b>	39,65

**PROVENCE****Provence**  
**Provence**

H

- Úchyty kov chrom. Rozměr 44±2 x 37 cm. Rozteč 110–180 mm. 4 ks v kartonu.
- Chrome-plated metal mountings. Spacing 110–180 mm. Seat size 44±2 x 37 cm. 4 pcs per box.

Provedení	Finish	Kód/Code	Bez DPH (Kč)	S DPH (Kč)	Without VAT (€)	With VAT (€)
MDF	MDF	<b>WC/PROVENCE</b>	<b>578</b>	699	<b>23,12</b>	27,74

**SOFT3D****Pomalu padající sedátko**  
**Soft closing toilet seat**

H

- Úchyty kov chrom. Rozměr 44±2 x 37 cm. Rozteč 110–180 mm. 4 ks v kartonu.
- Chrome-plated metal mountings. Spacing 110–180 mm. Seat size 44±2 x 37 cm. 4 pcs per box.

Provedení	Finish	Kód/Code	Bez DPH (Kč)	S DPH (Kč)	Without VAT (€)	With VAT (€)
MDF	MDF	<b>WC/SOFT3D</b>	<b>908</b>	1 099	<b>36,32</b>	43,58

**SOFT NATURE****Pomalu padající sedátko**  
**Soft closing toilet seat**

N

- Úchyty nerez/plast. Hygienické, lehce demontovatelné. Rozměr 43,5±2 x 37,2 cm. Rozteč 110–180 mm. 4 ks v kartonu.
- Stainless steel/plastic mountings. Spacing 110–180 mm. Seat size 43,5±2 x 37,2 cm. 4 pcs per box.

Provedení	Finish	Kód/Code	Bez DPH (Kč)	S DPH (Kč)	Without VAT (€)	With VAT (€)
duroplast	duroplast	<b>WC/SOFTNATURE</b>	<b>743</b>	899	<b>29,72</b>	35,66





### SOFTSTONE 1

#### Pomalu padající sedátko

#### Soft closing toilet seat

F

- Úchyty kov chrom. Rozměr 43,5±2 x 37,2 cm. Rozteč 110–180 mm. 4 ks v kartonu.
- Chrome-plated metal mountings. Spacing 110–180 mm. Seat size 43,5±2 x 37,2 cm. 4 pcs per box.

Provedení	Finish	Kód/Code	Bez DPH (Kč)	S DPH (Kč)	Without VAT (€)	With VAT (€)
MDF	MDF	WC/SOFTSTONE1	826	999	33,04	39,65



### SOFTSTONE 2

#### Pomalu padající sedátko

#### Soft closing toilet seat

F

- Úchyty kov chrom. Rozměr 43,5±2 x 37,2 cm. Rozteč 110–180 mm. 4 ks v kartonu.
- Chrome-plated metal mountings. Spacing 110–180 mm. Seat size 43,5±2 x 37,2 cm. 4 pcs per box.

Provedení	Finish	Kód/Code	Bez DPH (Kč)	S DPH (Kč)	Without VAT (€)	With VAT (€)
MDF	MDF	WC/SOFTSTONE2	826	999	33,04	39,65



### BLACK

#### Pomalu padající sedátko

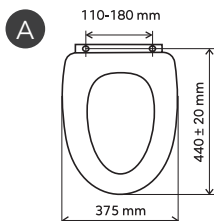
#### Soft closing toilet seat

O

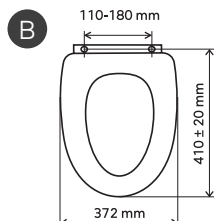
- Úchyty kov chrom. Rozměr 43±2 x 38 cm. Rozteč 120–190 mm. Antibakteriální. 4 ks v kartonu.
- Chrome-plated metal mountings. Spacing 120–190 mm. Seat size 43±2 x 38 cm. Antibacterial. 4 pcs per box.

Provedení	Finish	Kód/Code	Bez DPH (Kč)	S DPH (Kč)	Without VAT (€)	With VAT (€)
duroplast	duroplast	WC/BLACK	784	949	31,36	37,63

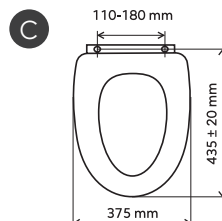
WC/BOROVICE  
WC/ORECH  
WC/WENGE  
WC/BAMBUS  
WC/BRIZA  
WC/DUBVELVET



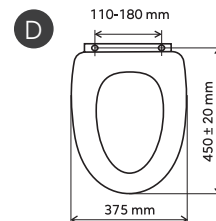
WC/MUSLE LYRA  
WC/ORECH LYRA  
WC/SOFT MUSLE LYRA  
WC/SOFT ORECH LYRA



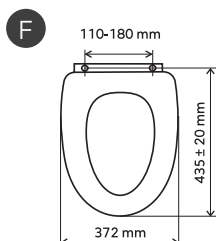
WC/BUK



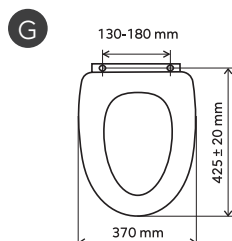
WC/STENATA  
WC/DELFIN  
WC/MEDVEDI  
WC/BILA MDF



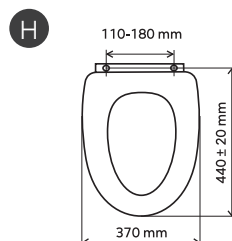
WC/DUB2  
WC/JASAN  
WC/SOFTSTONE1  
WC/SOFTSTONE2



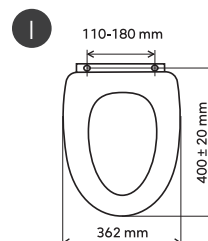
WC/UNIVERSAL



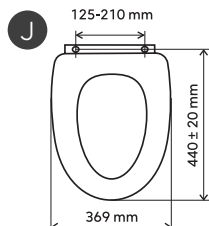
WC/BILA  
WC/PROVENCE  
WC/SOFT3D



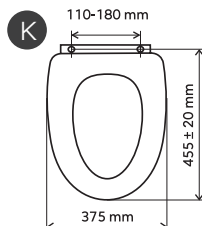
WC/SOFTLYRA



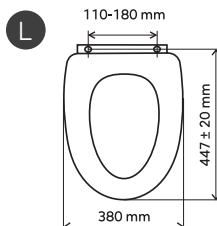
WC/SOFTNEW



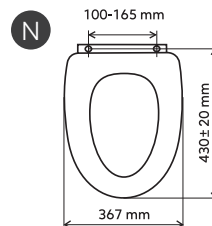
WC/SOFTMDF



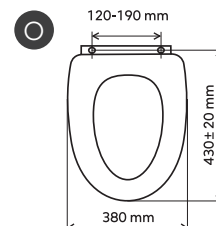
WC/SOFTJASAN



WC/SOFTNATURE



WC/BLACK





**BLE4B** Kuchyňská baterie  
**DRGM3/48/79HA** Granitový dřez



## KUCHYŇSKÉ DŘEZY NOVASERVIS

Kuchyňský dřez je společně s vodovodní baterií těmi nejvýraznějšími prvky v naší kuchyni. Kuchyňské dřezy NOVASERVIS v sobě skloubily kvalitní nerezovou ocel a nadčasový moderní design. Dodáváme řadu typů dřezů, které designem i funkcí korespondují se širokou nabídkou typů vodovodních baterií, které také najdete v naší nabídce. Záleží jen na vás, jestli zvolíte stojánkovou, teleskopickou či nástěnnou baterii. Dodáváme také granitové dřezy.

## KITCHEN SINKS NOVASERVIS

Kitchen sinks together with mixers are the most noticeable units in our kitchens. Kitchen sinks NOVASERVIS combine good quality of stainless steel and timeless modern design. We can supply you with different types of sinks, that match our wide assortment of mixers. It depends on you which mixer you choose, single-lever, telescopic, wall-mounted. We also deliver the granite sinks.





### DR43/86

#### Dřez nerez s odkapávací plochou Stainless steel sink with draining board

- Rozměr 86 x 43,5 x 15 cm.  
S přepadem z odkapávače.  
Součástí balení je sifon NSP 49.
- Dimensions: 86 x 43,5 x 15 cm.  
With overflow hole in the draining board.  
Sink trap is included NSP 49.

Provedení	Finish	Kód/Code	Bez DPH (Kč)	S DPH (Kč)	Without VAT (€)	With VAT (€)
nerez	stainless steel	<b>DR43/86</b>	<b>1 156</b>	1 399	<b>46,24</b>	55,49



### DR43/76

#### Dřez nerez s odkapávací plochou Stainless steel sink with draining board

- Rozměr 76 x 43,5 x 15 cm.  
S přepadem z odkapávače.  
Součástí balení je sifon NSP 49.
- Dimensions 76 x 43,5 x 15 cm.  
With overflow hole in the draining board.  
Sink trap is included NSP 49.

Provedení	Finish	Kód/Code	Bez DPH (Kč)	S DPH (Kč)	Without VAT (€)	With VAT (€)
nerez	stainless steel	<b>DR43/76</b>	<b>1 073</b>	1 298	<b>42,92</b>	51,50



### DR43

#### Dřez nerez kulatý Round stainless steel sink

- Rozměr 43 x 16,5 cm.  
S přepadem z dřezu.  
Součástí balení je sifon NSP 89.
- Dimensions 43 x 16,5 cm.  
With overflow hole in the bowl.  
Sink trap is included NSP 89.

Provedení	Finish	Kód/Code	Bez DPH (Kč)	S DPH (Kč)	Without VAT (€)	With VAT (€)
nerez	stainless steel	<b>DR43</b>	<b>1 239</b>	1 499	<b>49,56</b>	59,47



### DR51

#### Dřez nerez kulatý Round stainless steel sink

- Rozměr 51 x 16,5 cm. S otvorem na baterii.  
S přepadem z dřezu.  
Součástí balení je sifon NSP 89.
- Dimensions 51 x 16,5 cm.  
With overflow hole in the bowl.  
Sink trap is included NSP 89.

Provedení	Finish	Kód/Code	Bez DPH (Kč)	S DPH (Kč)	Without VAT (€)	With VAT (€)
nerez	stainless steel	<b>DR51</b>	<b>1 321</b>	1 598	<b>52,84</b>	63,41



### DR40/50

#### Dřez nerez Stainless steel sink

- Rozměr 40 x 50 x 15,5 cm.  
Bez přepadu.  
Součástí balení je sifon NSP 45.
- Dimensions 40 x 50 x 15,5 cm.  
Without overflow hole.  
Sink trap is included NSP 45.

Provedení	Finish	Kód/Code	Bez DPH (Kč)	S DPH (Kč)	Without VAT (€)	With VAT (€)
nerez	stainless steel	<b>DR40/50</b>	<b>826</b>	999	<b>33,04</b>	39,65



**DR40/50A**

**Dřez nerez**  
Stainless steel sink

- Rozměr 40 x 50 x 15,5 cm.  
S přepadem z dřezu.  
Součástí balení je sifon NSP 49.
- Dimensions 40 x 50 x 15,5 cm.  
With overflow hole in the bowl.  
Sink trap is included NSP 49.

Provedení	Finish	Kód/Code	Bez DPH (Kč)	S DPH (Kč)	Without VAT (€)	With VAT (€)
nerez	stainless steel	<b>DR40/50A</b>	<b>826</b>	999	<b>33,04</b>	39,65



**DR46/48**

**Dřez nerez luxus**  
Stainless steel sink delux

- Rozměr 46,5 x 48,5 x 16,5 cm.  
S přepadem z dřezu.  
Součástí balení je sifon NSP 89.
- Dimensions 46,5 x 48,5 x 16,5 cm.  
With overflow hole in the bowl.  
Sink trap is included NSP 89.

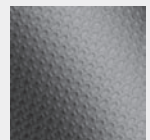
Provedení	Finish	Kód/Code	Bez DPH (Kč)	S DPH (Kč)	Without VAT (€)	With VAT (€)
nerez	stainless steel	<b>DR46/48</b>	<b>1 239</b>	1 499	<b>49,56</b>	59,47



**DR48/48**

**Dřez nerez**  
Stainless steel sink

- Rozměr 48 x 48 x 16 cm.  
S přepadem z dřezu.  
Součástí balení je sifon NSP 49.
- Dimensions 48 x 48 x 16 cm.  
With overflow hole in the bowl.  
Sink trap is included NSP 49.



Provedení	Finish	Kód/Code	Bez DPH (Kč)	S DPH (Kč)	Without VAT (€)	With VAT (€)
nerez	stainless steel	<b>DR48/48</b>	<b>1 073</b>	1 298	<b>42,92</b>	51,50
nerez tkaný	stain. steel linen	<b>DR48/48TS</b>	<b>1 239</b>	1 499	<b>49,56</b>	59,47



**DR49/78**

**Dřez nerez s odkapávací plochou**  
Stainless steel sink with draining board

- Rozměr 49 x 78 x 16 cm.  
S přepadem z dřezu.  
Součástí balení je sifon NSP 89.
- Dimensions 49 x 78 x 16 cm.  
With overflow hole in the bowl.  
Sink trap is included NSP 89.

Provedení	Finish	Kód/Code	Bez DPH (Kč)	S DPH (Kč)	Without VAT (€)	With VAT (€)
nerez	stainless steel	<b>DR49/78</b>	<b>1 569</b>	1 898	<b>62,76</b>	75,31



**DR49/78R**

**Dřez nerez rohový s odkapávací plochou**  
Stainless steel sink corner with draining board

- Rozměr 49 x 78 x 16,5 cm.  
S přepadem z odkapávače.  
Součástí balení je sifon NSP 89.
- Dimensions 49 x 78 x 16,5 cm.  
With overflow hole in the draining board.  
Sink trap is included NSP 89.

Provedení	Finish	Kód/Code	Bez DPH (Kč)	S DPH (Kč)	Without VAT (€)	With VAT (€)
nerez	stainless steel	<b>DR49/78R</b>	<b>1 569</b>	1 898	<b>62,76</b>	75,31





**DR45/80**  
**Dvojitý dřez nerez**  
**Stainless steel sink double**

- Rozměr 45 x 80 x 15 cm.  
Bez přepadu.  
Součástí balení je sifon NSP 22.
- Dimensions 45 x 80 x 15 cm.  
Without overflow hole.  
Sink trap is included NSP 22.

Provedení	Finish	Kód/Code	Bez DPH (Kč)	S DPH (Kč)	Without VAT (€)	With VAT (€)
nerez	stainless steel	<b>DR45/80</b>	<b>2 148</b>	2 599	<b>85,92</b>	103,10



**DR45/58**  
**Dřez nerez s odkapávací plochou**  
**Stainless steel sink with draining board**

- Rozměr 45 x 58 x 16,5 cm.  
S přepadem z dřezu.  
Součástí balení je sifon NSP 89.
- Dimensions 45 x 58 x 16,5 cm.  
With overflow hole in the bowl.  
Sink trap is included NSP 89.

Provedení	Finish	Kód/Code	Bez DPH (Kč)	S DPH (Kč)	Without VAT (€)	With VAT (€)
nerez	stainless steel	<b>DR45/58</b>	<b>1 321</b>	1 598	<b>52,84</b>	63,41



**DR44/74**  
**Dřez nerez s odkapávací plochou**  
**Stainless steel sink with draining board**

- Rozměr 44 x 74 x 16,5 cm.  
S přepadem z odkapávače.  
Součástí balení je sifon NSP 89.
- Dimensions 44 x 74 x 16,5 cm.  
With overflow hole in the draining board.  
Sink trap is included NSP 89.

Provedení	Finish	Kód/Code	Bez DPH (Kč)	S DPH (Kč)	Without VAT (€)	With VAT (€)
nerez	stainless steel	<b>DR44/74</b>	<b>1 487</b>	1 799	<b>59,48</b>	71,38



**DR49/62**  
**Dřez nerez 1 + 1/2**  
**Stainless steel sink 1 + 1/2**

- Rozměr 49 x 62 x 16,5 cm.  
S přepadem z dřezu.  
Součástí balení je sifon NSP 620.
- Dimensions 49 x 62 x 16,5 cm.  
With overflow hole in the bowl.  
Sink trap is included NSP 620.

Provedení	Finish	Kód/Code	Bez DPH (Kč)	S DPH (Kč)	Without VAT (€)	With VAT (€)
nerez	stainless steel	<b>DR49/62</b>	<b>2 148</b>	2 599	<b>85,92</b>	103,10



**DR60/80**  
**Dřez nerez celoplošný**  
**Stainless steel sink with draining board**

- Rozměr 60 x 80 x 15 cm. Bez přepadu.  
Součástí balení je sifon NSP 45.  
Typ DR60/80L má odkapávací plochu vlevo.
- Dimensions 60 x 80 x 15 cm. Without overflow hole.  
Sink trap is included NSP 45.  
DR60/80L has draining board on the left side.

Provedení	Finish	Kód/Code	Bez DPH (Kč)	S DPH (Kč)	Without VAT (€)	With VAT (€)
nerez	stainless steel	<b>DR60/80</b>	<b>1 239</b>	1 499	<b>49,56</b>	59,47
nerez vlevo	stainless steel	<b>DR60/80L</b>	<b>1 239</b>	1 499	<b>49,56</b>	59,47



### DR50/58

#### Dřez nerez celoplošný Stainless steel sink with draining board

- Rozměr 58 x 50 x 16,5 cm. S přepadem z dřezu. Součástí balení je sifon NSP51.
- Dimensions 58 x 50 x 16,5 cm. With overflow hole in the bowl. Sink trap is included NSP51.

Provedení	Finish	Kód/Code	Bez DPH (Kč)	S DPH (Kč)	Without VAT (€)	With VAT (€)
nerez	stainless steel	<b>DR50/58</b>	<b>1 487</b>	1 799	<b>59,48</b>	71,38



### 69037

#### Dávkoř prostředku na mytí nádobí 500 ml s horním plněním Dishwashing detergent dispenser with upper filling 500 ml

- S kovovou pumpičkou. Ø otvoru 25–38 mm. Ø nádoby 65 mm. Výška 205 mm.
- With metal pump. Ø of the hole 25–38 mm. Ø of the container 65 mm. Height 205 mm.

Provedení	Finish	Kód/Code	Bez DPH (Kč)	S DPH (Kč)	Without VAT (€)	With VAT (€)
chrom	chrome	<b>69037,0</b>	<b>495</b>	599	<b>19,80</b>	23,76



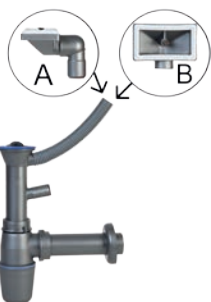
**DR45/80** Nerezový dřez  
**69037,0** Dávkoř saponátu



**NSP45****Sifon pro dřez, bez přepadu**  
Single, small head, without overflow

- Ø odpadu 49 mm. Pro DR40/50, DR60/80.
- Dia. waste 49 mm. For DR40/50, DR60/80.

Provedení	Finish	Kód/Code	Bez DPH (Kč)	S DPH (Kč)	Without VAT (€)	With VAT (€)
plast	plastic	<b>NSP45</b>	<b>102</b>	123	<b>4,08</b>	4,90

**NSP49****Sifon pro dřez s přepadem**  
Single, small head

- Ø odpadu 49 mm. Pro: A- DR43/86, DR43/76, B- DR48/48, DR48/48TS, DR40/50A.
- Dia. waste 49 mm. For: A- DR43/86, DR43/76, B- DR48/48, DR48/48TS, DR40/50A.

Provedení	Finish	Kód/Code	Bez DPH (Kč)	S DPH (Kč)	Without VAT (€)	With VAT (€)
plast	plastic	<b>NSP49</b>	<b>123</b>	149	<b>4,92</b>	5,90

**NSP89****Sifon pro dřez s přepadem**  
Single, big head

- Ø odpadu 89 mm.  
Pro: DR45/58, DR43, DR51, DR49/78, DR49/78R, DR44/74, DR46/48.
- Dia. waste 89 mm.  
For: DR45/58, DR43, DR51, DR49/78, DR49/78R, DR44/74, DR46/48.

Provedení	Finish	Kód/Code	Bez DPH (Kč)	S DPH (Kč)	Without VAT (€)	With VAT (€)
plast	plastic	<b>NSP89</b>	<b>208</b>	252	<b>8,32</b>	9,98

**NSP22****Sifon na dvojitý dřez, bez přepadu**  
Double, small head, no overflow

- Ø odpadu 49 mm. Pro: DR45/80.
- Dia. waste 49 mm. For: DR45/80.

Provedení	Finish	Kód/Code	Bez DPH (Kč)	S DPH (Kč)	Without VAT (€)	With VAT (€)
plast	plastic	<b>NSP22</b>	<b>208</b>	252	<b>8,32</b>	9,98

**NSP620****Sifon na dvojitý dřez, přepad ze dřezu**  
Double, big head, overflow from bowl

- Ø odpadu 89 mm. Pro: DR49/62.
- Dia. waste 89 mm. For: DR49/62.

Provedení	Finish	Kód/Code	Bez DPH (Kč)	S DPH (Kč)	Without VAT (€)	With VAT (€)
plast	plastic	<b>NSP620</b>	<b>417</b>	505	<b>16,68</b>	20,02

**NSP51****Sifon pro dřez s přepadem**  
Single, small head

- Ø odpadu 89 mm. Pro: DR50/58.
- Dia. waste 89 mm. For: DR50/58.

Provedení	Finish	Kód/Code	Bez DPH (Kč)	S DPH (Kč)	Without VAT (€)	With VAT (€)
plast	plastic	<b>NSP51</b>	<b>214</b>	259	<b>8,56</b>	10,27



**DRGM48/78HA** Granitový dřez  
**70710,0C** Kuchyňská baterie





### DRGM1/48/58

#### Granitový dřez, s přepadem z dřezu Granite sink, with overflow hole in the bowl

- Rozměr 48 x 58 x 17,6 cm.  
Součástí balení je sifon.  
Automatické otevření a zavření výpusti knoflíkem.
- Dimensions: 48 x 58 x 17,6 cm.  
Sink trap is included.  
Automatic opening and closing of the drain by the knob.

Provedení	Finish	Kód/Code	Bez DPH (Kč)	S DPH (Kč)	Without VAT (€)	With VAT (€)
písek	sand	<b>DRGM1/48/58SA</b>	<b>4 049</b>	4 899	<b>161,96</b>	194,35
grafit	graphite	<b>DRGM1/48/58HA</b>	<b>4 049</b>	4 899	<b>161,96</b>	194,35
šedý	grey	<b>DRGM1/48/58GA</b>	<b>4 049</b>	4 899	<b>161,96</b>	194,35



### DRGM48/58

#### Granitový dřez s odkapem, s přepadem z dřezu Granite sink with draining board, with overflow in the bowl

- Rozměr 48 x 58 x 15,7 cm.  
Součástí balení je sifon.  
Automatické otevření a zavření výpusti knoflíkem.
- Dimensions: 48 x 58 x 15,7 cm.  
Sink trap is included.  
Automatic opening and closing of the drain by the knob.

Provedení	Finish	Kód/Code	Bez DPH (Kč)	S DPH (Kč)	Without VAT (€)	With VAT (€)
písek	sand	<b>DRGM48/58SA</b>	<b>4 545</b>	5 499	<b>181,80</b>	218,16
grafit	graphite	<b>DRGM48/58HA</b>	<b>4 545</b>	5 499	<b>181,80</b>	218,16
šedý	grey	<b>DRGM48/58GA</b>	<b>4 545</b>	5 499	<b>181,80</b>	218,16



### DRGM48/78

#### Granitový dřez s odkapem, s přepadem z dřezu Granite sink with draining board, with overflow in the bowl

- Rozměr 48 x 78 x 17,7 cm.  
Součástí balení je sifon.  
Automatické otevření a zavření výpusti knoflíkem.
- Dimensions: 48 x 78 x 17,7 cm.  
Sink trap is included.  
Automatic opening and closing of the drain by the knob.

Provedení	Finish	Kód/Code	Bez DPH (Kč)	S DPH (Kč)	Without VAT (€)	With VAT (€)
písek	sand	<b>DRGM48/78SA</b>	<b>4 545</b>	5 499	<b>181,80</b>	218,16
grafit	graphite	<b>DRGM48/78HA</b>	<b>4 545</b>	5 499	<b>181,80</b>	218,16
šedý	grey	<b>DRGM48/78GA</b>	<b>4 545</b>	5 499	<b>181,80</b>	218,16





### DRGM3/48/79

**Granitový dřez s vaničkou a odkapem, s přepadem z dřezu**  
**Granite sink 1,5 with draining board, with overflow in the bowl**

- Rozměr 48 x 79 x 17,6 cm.  
 Součástí balení je sifon.  
 Automatické otevření a zavření výpusti knoflíkem.
- Dimensions: 48 x 79 x 17,6 cm.  
 Sink trap is included.  
 Automatic opening and closing of the drain by the knob.

Provedení	Finish	Kód/Code	Bez DPH (Kč)	S DPH (Kč)	Without VAT (€)	With VAT (€)
písek	sand	<b>DRGM3/48/79SA</b>	<b>4 875</b>	5 899	<b>195,00</b>	234,00
grafit	graphite	<b>DRGM3/48/79HA</b>	<b>4 875</b>	5 899	<b>195,00</b>	234,00
šedý	grey	<b>DRGM3/48/79GA</b>	<b>4 875</b>	5 899	<b>195,00</b>	234,00



### DRGM1/51

**Granitový dřez, s přepadem z dřezu**  
**Granite sink, with overflow in the bowl**

- Rozměr 51 x 51 x 17,9 cm.  
 Součástí balení je sifon.  
 Automatické otevření a zavření výpusti knoflíkem.
- Dimensions: 51 x 51 x 17,9 cm.  
 Sink trap is included.  
 Automatic opening and closing of the drain by the knob.

Provedení	Finish	Kód/Code	Bez DPH (Kč)	S DPH (Kč)	Without VAT (€)	With VAT (€)
písek	sand	<b>DRGM1/51SA</b>	<b>3 883</b>	4 698	<b>155,32</b>	186,38
grafit	graphite	<b>DRGM1/51HA</b>	<b>3 883</b>	4 698	<b>155,32</b>	186,38
šedý	grey	<b>DRGM1/51GA</b>	<b>3 883</b>	4 698	<b>155,32</b>	186,38



**DRGM1/48/58SA** Granitový dřez  
**70710,0BE** Kuchyňská baterie

**FERRO®**



# Baterie ke granitovým dřezům

## BATERIE KLASICKÉ



**METALIA 57 GRANITO**  
Dřezová stojánková baterie  
**57091,GRB**  
strana 52



**METALIA 57 GRANITO**  
Dřezová stojánková baterie  
**57091,GRS**  
strana 52



**TITANIA FRESH GRANITO**  
Dřezová stojánková baterie  
**96091,GRB**  
strana 130



**TITANIA FRESH GRANITO**  
Dřezová stojánková baterie  
**96091,GRS**  
strana 130

## BATERIE TELESKOPICKÉ



**METALIA 57 GRANITO**  
Dřezová teleskopická baterie  
**57081,GRB**  
strana 52



**METALIA 57 GRANITO**  
Dřezová teleskopická baterie  
**57081,GRS**  
strana 52

## BATERIE S HORNÍM RAMENEM



**TITANIA FRESH GRANITO**  
Dřezová baterie  
**96713,GRB**  
strana 131



**TITANIA FRESH GRANITO**  
Dřezová baterie  
**96713,GRS**  
strana 130

 **BARVA**  
KONCEPT



**NOBLESS EDGE GRANITO**  
Dřezová baterie  
**36713,GRB**  
strana 145

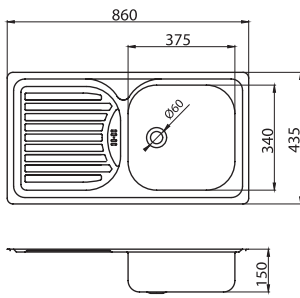


**NOBLESS EDGE GRANITO**  
Dřezová baterie  
**36713,GRS**  
strana 144

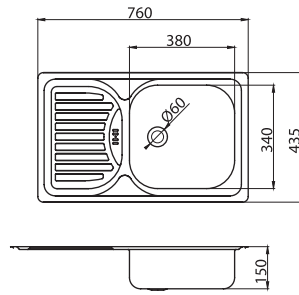


**38714,5** Dřezová baterie

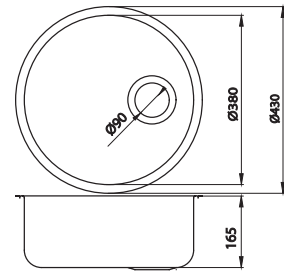
**DR43/86**



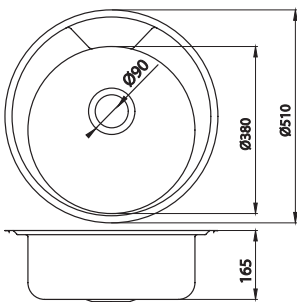
**DR43/76**



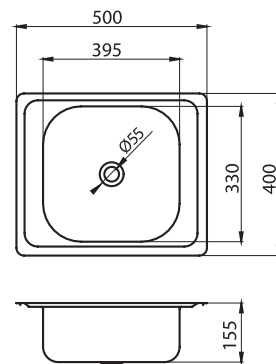
**DR43**



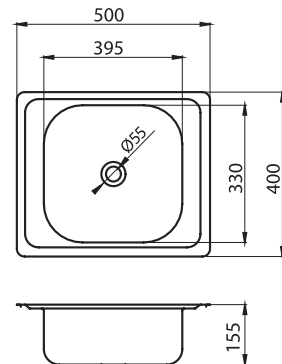
**DR51**



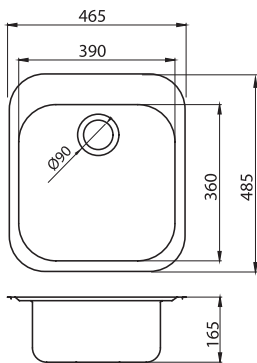
**DR40/50**



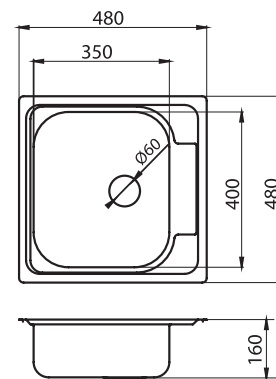
**DR40/50A**



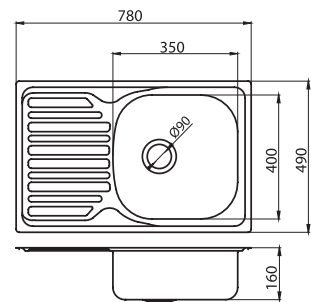
**DR46/48**



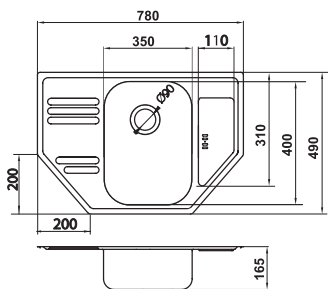
**DR48/48**



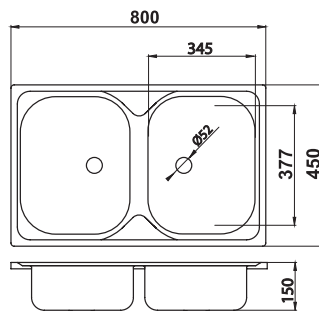
**DR49/78**



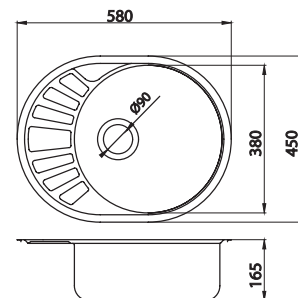
**DR49/78R**



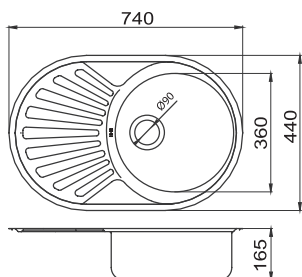
**DR45/80**



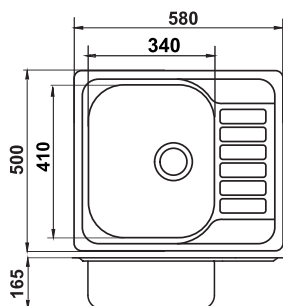
**DR45/58**



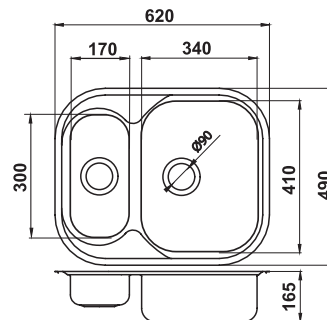
**DR44/74**



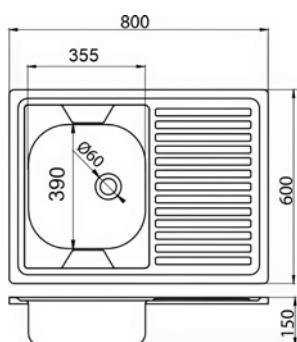
**DR50/58**



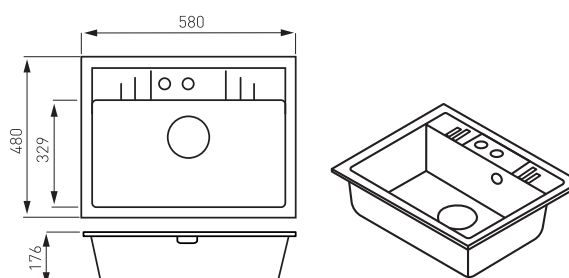
**DR49/62**



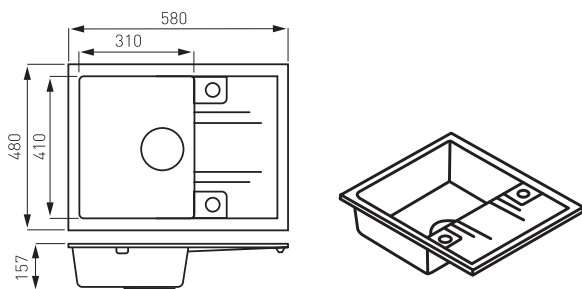
**DR60/80**



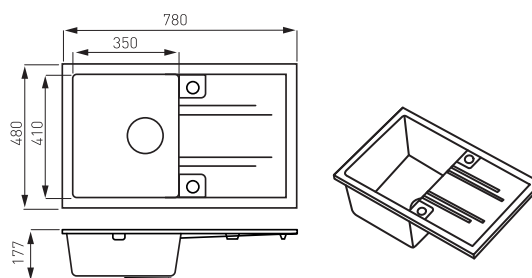
**DRGM1/48/58**



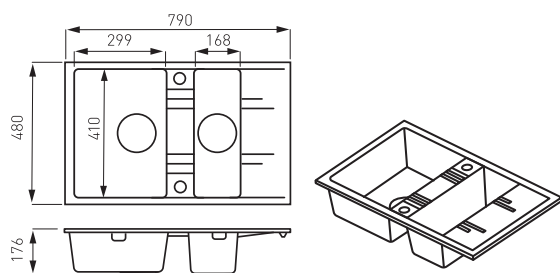
**DRGM48/58**



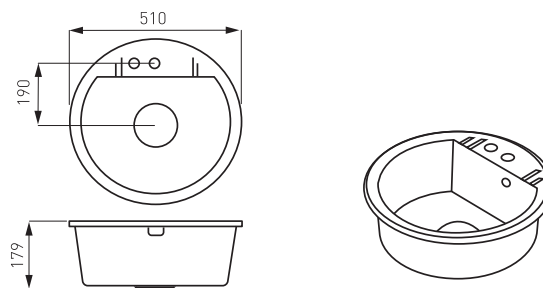
**DRGM48/78**



**DRGM3/48/79**



**DRGM1/51**





CA/3000 Keramická kartuše

## NÁHRADNÍ DÍLY

Náhradní díly pro všechny dodávané výrobky máme trvale skladem a umožňují rychlé a operativní řešení v případě jakékoliv reklamace výrobku. Široká síť autorizovaných servisních středisek v České a Slovenské republice je zárukou spokojených zákazníků.

## SPARE PARTS

Spare parts for all our products are permanently available and provide a fast and operative solution to any claim and goods returns.





**CA**

**Kartuše vysoká pro pákové baterie průměr 35 mm (\* 40 mm)(\*\* 25 mm)**  
Cartridge diameter 35 mm (\* 40 mm)(\*\* 25 mm)

Pro typ - For type	Kód/Code	Bez DPH (Kč)	S DPH (Kč)	Without VAT (€)	With VAT (€)
3000, 7000, 8800 *	<b>CA/3000</b>	<b>396</b>	479	<b>15,84</b>	19,01
5000 *	<b>CA/3000SP</b>	<b>396</b>	479	<b>15,84</b>	19,01
36020/1, 58020/1, 58061/1	<b>CA/55001/3</b>	<b>297</b>	359	<b>11,88</b>	14,26
12000, 17000	<b>CA/12000</b>	<b>297</b>	359	<b>11,88</b>	14,26
38001, 39001, 40001	<b>CA/38001</b>	<b>297</b>	359	<b>11,88</b>	14,26
98801/1, 98820/1, 98813**	<b>CA/98801</b>	<b>297</b>	359	<b>11,88</b>	14,26



**CA/ECO**

**Kartuše vysoká pro pákové baterie průměr 40 mm**  
Cartridge diameter 40 mm

Pro typ - For type	Kód/Code	Bez DPH (Kč)	S DPH (Kč)	Without VAT (€)	With VAT (€)
13000, 10000	<b>CA/3000ECO</b>	<b>396</b>	479	<b>15,84</b>	19,01



**CA/ECO**

**Kartuše vysoká pro pákové baterie průměr 35 mm**  
Cartridge diameter 35 mm

Pro typ - For type	Kód/Code	Bez DPH (Kč)	S DPH (Kč)	Without VAT (€)	With VAT (€)
75000	<b>CA/75713</b>	<b>297</b>	359	<b>11,88</b>	14,26



**CA**

**Kartuše nízká pro pákové baterie průměr 35 mm (\* 40 mm)(\*\* 25 mm)**  
Cartridge diameter 35 mm (\* 40 mm)(\*\* 25 mm)

Pro typ - For type	Kód/Code	Bez DPH (Kč)	S DPH (Kč)	Without VAT (€)	With VAT (€)
55000, 57000	<b>CA/55091/2</b>	<b>297</b>	359	<b>11,88</b>	14,26
58001/1, 58003, 58501/1	<b>CA/58000</b>	<b>297</b>	359	<b>11,88</b>	14,26
12000, 17000	<b>CA/12000N</b>	<b>297</b>	359	<b>11,88</b>	14,26
92000, 96000, 97000, 98000	<b>CA/92000</b>	<b>197</b>	238	<b>7,88</b>	9,46
50000 *	<b>CA/50000</b>	<b>330</b>	399	<b>13,20</b>	15,84
91000, 94000, 95000 *	<b>CA/91000</b>	<b>297</b>	359	<b>11,88</b>	14,26
37001, 37011 **	<b>CA/37001</b>	<b>297</b>	359	<b>11,88</b>	14,26



**CA/ECO**

**Kartuše nízká pro pákové baterie průměr 40 mm**  
Cartridge diameter 40 mm

Pro typ - For type	Kód/Code	Bez DPH (Kč)	S DPH (Kč)	Without VAT (€)	With VAT (€)
56000, 90000	<b>CA/56000ECO</b>	<b>396</b>	479	<b>15,84</b>	19,01





**CA/92005**

**Kartuše nízká pro pákové baterie 92005**  
Cartridge 92005

Pro typ - For type	Kód/Code	Bez DPH (Kč)	S DPH (Kč)	Without VAT (€)	With VAT (€)
92005 - starý typ TRN 6,5x7	<b>CA/92005</b>	<b>115</b>	139	<b>4,60</b>	5,52
92005 - nový typ TRN 9x9	<b>CA/92005N</b>	<b>115</b>	139	<b>4,60</b>	5,52

**CA/70730**

**Kartuše pro flexi baterie 70730**  
Cartridge for mixers 70730

Pro typ - For type	Kód/Code	Bez DPH (Kč)	S DPH (Kč)	Without VAT (€)	With VAT (€)
70730	<b>CA/70730</b>	<b>297</b>	359	<b>11,88</b>	14,26



**NEW**

**CA/54001**

**Kartuše pro baterie 54001**  
Cartridge for mixers 54001

Pro typ - For type	Kód/Code	Bez DPH (Kč)	S DPH (Kč)	Without VAT (€)	With VAT (€)
54001	<b>CA/54001</b>	<b>330</b>	399	<b>13,20</b>	15,84

**RU/70730**

**Sprška 2polohová pro baterie 70730**  
2F shower for mixers 70730

Pro typ - For type	Kód/Code	Bez DPH (Kč)	S DPH (Kč)	Without VAT (€)	With VAT (€)
70730	<b>RU/70730</b>	<b>487</b>	589	<b>19,48</b>	23,38

**PER/70730**

**Aerátor pro baterie 70730**  
Aerator for mixers 70730

Pro typ - For type	Kód/Code	Bez DPH (Kč)	S DPH (Kč)	Without VAT (€)	With VAT (€)
70730	<b>PER/70730</b>	<b>140</b>	169	<b>5,60</b>	6,72

**RU/70720**

**Sprška 2polohová pro baterie 70720**  
2F shower for mixers 70720

Pro typ - For type	Kód/Code	Bez DPH (Kč)	S DPH (Kč)	Without VAT (€)	With VAT (€)
70720	<b>RU/70720,0</b>	<b>330</b>	399	<b>13,20</b>	15,84





**PER**  
**Aerátor**  
Aerator

Pro typ For type	Provedení Finish	Kód/Code	Bez DPH (Kč)	S DPH (Kč)	Without VAT (€)	With VAT (€)
La Torre M24 x 1	chrom-chrome	<b>PER/3001,0</b>	<b>98</b>	119	<b>3,92</b>	4,70
La Torre M 28 x 1	chrom-chrome	<b>PER/3020,0</b>	<b>98</b>	119	<b>3,92</b>	4,70
Titania M 24 x 1	chrom-chrome	<b>PER/91001,0</b>	<b>78</b>	94	<b>3,12</b>	3,74
Metalia M 24 x 1	chrom-chrome	<b>PER/55001,0</b>	<b>78</b>	94	<b>3,12</b>	3,74
Metalia M 28 x 1	chrom-chrome	<b>PER/57020,0</b>	<b>78</b>	94	<b>3,12</b>	3,74



**PER**  
**Aerátor**  
Aerator

Pro typ For type	Provedení Finish	Kód/Code	Bez DPH (Kč)	S DPH (Kč)	Without VAT (€)	With VAT (€)
Fresh M22 x 1	chrom-chrome	<b>PER/96713,0</b>	<b>78</b>	94	<b>3,12</b>	3,74
La Torre M22 x 1	chrom-chrome	<b>PER/8113,0</b>	<b>78</b>	94	<b>3,12</b>	3,74
Metalia M22 x 1	chrom-chrome	<b>PER/55070/T,0</b>	<b>78</b>	94	<b>3,12</b>	3,74
Ferro M22x1	černá-black	<b>PER/70710,5</b>	<b>98</b>	119	<b>3,92</b>	4,70



**PER**  
**Aerátor**  
Aerator

Pro typ For type	Provedení Finish	Kód/Code	Bez DPH (Kč)	S DPH (Kč)	Without VAT (€)	With VAT (€)
kloubový, variable- 3011	chrom-chrome	<b>PER/55011,0</b>	<b>108</b>	131	<b>4,32</b>	5,18



**PERF**  
**Aerátor**  
Aerator

- Spořicí dvupolohový otočný aerátor s prodloužením a redukcí 22x1/ 24x1, na všechny typy ramínek. Délka 16 cm.
- 2 position saving rotating aerator with extension and reduction 22x1/24x1. For all types of straps. Length 16 cm.

Provedení	Finish	Kód	Bez DPH (Kč)	S DPH (Kč)	Without VAT (€)	With VAT (€)
plast	plastic	<b>PERF,P</b>	<b>297</b>	359	<b>11,88</b>	14,26



**PER**  
**Spořič vody M24x1**  
Water saving aerator M24x1

- Na dřezové a umyvadlové baterie.
- For kitchen and basin mixers.

Provedení	Finish	Kód/Code	Bez DPH (Kč)	S DPH (Kč)	Without VAT (€)	With VAT (€)
chrom	chrome	<b>PER,001</b>	<b>115</b>	139	<b>4,60</b>	5,52



**PER****Sada 2 ks spořičů vody M24x1**  
**Water saving aerator M24x1, 2 pieces**

- Na dřezové a umyvadlové baterie.
- For kitchen and basin mixers.

Provedení	Finish	Kód/Code	Bez DPH (Kč)	S DPH (Kč)	Without VAT (€)	With VAT (€)
chrom	chrome	<b>PER,012</b>	<b>214</b>	259	<b>8,56</b>	10,27

**PER****Spořič vody pro sprchu a vanu 1/2"**  
**Water saver for shower 1/2"**

- Pro vanové a sprchové baterie.
- For bath and shower mixers.

Provedení	Finish	Kód/Code	Bez DPH (Kč)	S DPH (Kč)	Without VAT (€)	With VAT (€)
chrom	chrome	<b>PER,020</b>	<b>115</b>	139	<b>4,60</b>	5,52

**PER/ECO****Spořič vody M24x1**  
**Water saving aerator M24x1**

- Na dřezové a umyvadlové baterie s přepínačem průtoků. Průtok 5,4 l/min.
- For kitchen and basin mixers flow switch. Flow rate 5.4 l/min.

Provedení	Finish	Kód/Code	Bez DPH (Kč)	S DPH (Kč)	Without VAT (€)	With VAT (€)
chrom	chrome	<b>PER/ECO</b>	<b>214</b>	259	<b>8,56</b>	10,27

**PER/58000****Spořič vody M24x1**  
**Water saving aerator M24x1**

- Na dřezové a umyvadlové baterie výklopný. Průtok 7,9–9 l/min.
- For kitchen and basin mixers, hinged. Flow rate 7.9–9 l/min.

Provedení	Finish	Kód/Code	Bez DPH (Kč)	S DPH (Kč)	Without VAT (€)	With VAT (€)
chrom	chrome	<b>PER/58000,0</b>	<b>197</b>	238	<b>7,88</b>	9,46

**PER/54000****Spořič vody M24x1**  
**Water saving aerator M24x1**

- Na dřezové a umyvadlové baterie. Průtok 6 l/min.
- For kitchen and basin mixers. Flow rate 6 l/min.

Provedení	Finish	Kód/Code	Bez DPH (Kč)	S DPH (Kč)	Without VAT (€)	With VAT (€)
chrom	chrome	<b>PER/54000,0</b>	<b>181</b>	219	<b>7,24</b>	8,69

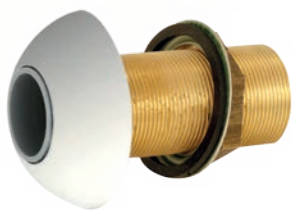
**PER,K2****Spořič vody M24x1**  
**Water saving aerator M24x1**

- Spořič dvupolohový kloubový aerátor s redukcí 22x1/24x1 na všechny typy ramínek. Délka 5 cm. Průtok 6 l/min.
- Saving two-position articulated aerator with 22x1/24x1 reduction for all types of arms. Length 5 cm. Flow rate 6 l/min.

K dispozici od 6/2024.

Provedení	Finish	Kód/Code	Bez DPH (Kč)	S DPH (Kč)	Without VAT (€)	With VAT (€)
chrom	chrome	<b>PER,K2</b>	<b>230</b>	278	<b>9,20</b>	11,04





**PVAN/N**  
Průchod vanou  
Bath vent

Pro typ - For type	Kód/Code	Bez DPH (Kč)	S DPH (Kč)	Without VAT (€)	With VAT (€)
3045, 7045, 8845					
chrom (H/0045N)	<b>PVAN/N,0</b>	<b>487</b>	589	<b>19,48</b>	23,38
56345, 57345	<b>PVAN/56345,0</b>	<b>487</b>	589	<b>19,48</b>	23,38



**CP**  
Červík  
Screws

• Do disku, poličky a pák baterií. • For lever mixers and METALIA disc.

Provedení	Finish	Kód/Code	Bez DPH (Kč)	S DPH (Kč)	Without VAT (€)	With VAT (€)
páka baterie	mixer lever	<b>CP/M5</b>	<b>6</b>	7	<b>0,24</b>	0,29
červík k doplňku METALIA	METALIA	<b>CD/M4</b>	<b>7</b>	8	<b>0,28</b>	0,34
polička METALIA	Shelf METALIA	<b>CP/M6</b>	<b>12</b>	15	<b>0,48</b>	0,58



**SE**  
Sedlo pod převlečnou maticí  
Seating under union nut

Pro typ - For type	Kód/Code	Bez DPH (Kč)	S DPH (Kč)	Without VAT (€)	With VAT (€)
55000	<b>SE/55000</b>	<b>58</b>	70	<b>2,32</b>	2,78
57920	<b>SE/57920</b>	<b>98</b>	119	<b>3,92</b>	4,70
3000	<b>SE/3000</b>	<b>58</b>	70	<b>2,32</b>	2,78
91000	<b>SE/91000</b>	<b>58</b>	70	<b>2,32</b>	2,78
92000	<b>SE/92000</b>	<b>58</b>	70	<b>2,32</b>	2,78



**PM**  
Převlečná matice  
Union nut

Pro typ For type	Provedení Finish	Kód/Code	Bez DPH (Kč)	S DPH (Kč)	Without VAT (€)	With VAT (€)
55000, 3000	chrom-chrome	<b>PM/55000,0</b>	<b>108</b>	131	<b>4,32</b>	5,18
92000	chrom-chrome	<b>PM/92000,0</b>	<b>108</b>	131	<b>4,32</b>	5,18



**RUKOJEŤ**  
Rukojeť pro termostatické baterie  
Thermostatic handle

• T - rukojeť termostatu, V - rukojeť ventilu.  
• T - handle of thermostat, V - handle of valve.

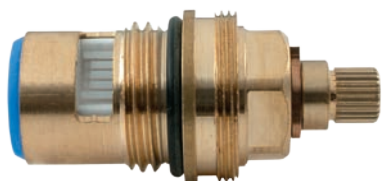
Pro typ For type	Provedení Finish	Kód/Code	Bez DPH (Kč)	S DPH (Kč)	Without VAT (€)	With VAT (€)
2500	chrom-chrome	<b>R/2500T,0</b>	<b>140</b>	169	<b>5,60</b>	6,72
2500	chrom-chrome	<b>R/2500V,0</b>	<b>140</b>	169	<b>5,60</b>	6,72
2600	chrom-chrome	<b>R/2600T,0</b>	<b>396</b>	479	<b>15,84</b>	19,01
2600	chrom-chrome	<b>R/2600V,0</b>	<b>396</b>	479	<b>15,84</b>	19,01
2800	chrom-chrome	<b>R/2800T,0</b>	<b>454</b>	549	<b>18,16</b>	21,79
2820, 2860	chrom-chrome	<b>R/2800V,0</b>	<b>454</b>	549	<b>18,16</b>	21,79
2862	chrom-chrome	<b>R/2862V,0</b>	<b>454</b>	549	<b>18,16</b>	21,79
2850R	chrom-chrome	<b>R/2850V,0</b>	<b>454</b>	549	<b>18,16</b>	21,79
57920	chrom-chrome	<b>R/57920T,0</b>	<b>454</b>	549	<b>18,16</b>	21,79
57920	chrom-chrome	<b>R/57920V,0</b>	<b>454</b>	549	<b>18,16</b>	21,79
57921	chrom-chrome	<b>R/57921T,0</b>	<b>454</b>	549	<b>18,16</b>	21,79
57921	chrom-chrome	<b>R/57921V,0</b>	<b>454</b>	549	<b>18,16</b>	21,79



**DORAZ**

**Doraz, tlačítko rukojeti**  
Stop ring and thermostatic handle button

Pro typ - For type	Kód/Code	Bez DPH (Kč)	S DPH (Kč)	Without VAT (€)	With VAT (€)
57920, 57921, 57960, 57961, 57962, 57963					
doraz rukojeti	<b>DT/57920N</b>	<b>39</b>	47	<b>1,56</b>	1,87
doraz - stop ring	<b>DT/57920</b>	<b>39</b>	47	<b>1,56</b>	1,87
tlačítko - handle button	<b>TLR/57920</b>	<b>25</b>	30	<b>1,00</b>	1,20

**VENTIL**

**Keramický ventil**  
Ceramic valve

• Pro kohoutkové a termostatické baterie.

Pro typ - For type	Kód/Code	Bez DPH (Kč)	S DPH (Kč)	Without VAT (€)	With VAT (€)
• For taps & thermostatic mixers					
Aquamat, Classic	<b>V/AQUAMAT</b>	<b>396</b>	479	<b>15,84</b>	19,01
92006,78	<b>V/92006</b>	<b>98</b>	119	<b>3,92</b>	4,70
99000, 99100 - keramika	<b>V/RETRO</b>	<b>197</b>	238	<b>7,88</b>	9,46
99000, 99100 - vřeteno	<b>V/RETRO/VR</b>	<b>123</b>	149	<b>4,92</b>	5,90
57962, 57960, 57220	<b>V/57220P</b>	<b>297</b>	359	<b>11,88</b>	14,26
2820, 2860	<b>V/2860</b>	<b>396</b>	479	<b>15,84</b>	19,01
58960	<b>V/58960</b>	<b>297</b>	359	<b>11,88</b>	14,26
SET040/TER	<b>V/2962NEW</b>	<b>363</b>	439	<b>14,52</b>	17,42

**CTERM**

**Kartuše pro termostatické baterie**  
Cartridge for thermostatic mixers

Pro typ - For type	Kód/Code	Bez DPH (Kč)	S DPH (Kč)	Without VAT (€)	With VAT (€)
2650, 2750R, 2850R, Tower- Tech	<b>CTERM/2650</b>	<b>1 487</b>	1 799	<b>59,48</b>	71,38
Metalia	<b>CTERM/57920</b>	<b>1 090</b>	1 319	<b>43,60</b>	52,32
58920, 58960, 58962	<b>CTERM/58920</b>	<b>1 090</b>	1 319	<b>43,60</b>	52,32

**CTERM**

**Kartuše pro termostatické baterie**  
Cartridge for thermostatic mixers

Pro typ - For type	Kód/Code	Bez DPH (Kč)	S DPH (Kč)	Without VAT (€)	With VAT (€)
2620, 2660, 2661, 2670, 2760, 2762, 2820, 2860, 2862	<b>CTERM/2620</b>	<b>991</b>	1 199	<b>39,64</b>	47,57
2500	<b>CTERM/2500</b>	<b>933</b>	1 129	<b>37,32</b>	44,78
SET040/TER	<b>CTERM/2962NEW</b>	<b>726</b>	878	<b>29,04</b>	34,85

**150**

**Krytka s kolínkem**  
Cover with S-connectio

• K nástěnným bateriím. Cena za 1 ks.  
• For Wall-mounted mixers. Price per 1 pcs.

Pro typ For type	Provedení Finish	Kód/Code	Bez DPH (Kč)	S DPH (Kč)	Without VAT (€)	With VAT (€)
Metalia	chrom-chrome	<b>150MT,0</b>	<b>107</b>	129	<b>4,28</b>	5,14
Fresh	chrom-chrome	<b>150F,0</b>	<b>107</b>	129	<b>4,28</b>	5,14
Edge, Sharp	chrom-chrome	<b>150EDGE,0</b>	<b>107</b>	129	<b>4,28</b>	5,14
Nobless	chrom-chrome	<b>150NOBLESS,0</b>	<b>107</b>	129	<b>4,28</b>	5,14
Tina	černá-black	<b>150TINA,5</b>	<b>131</b>	159	<b>5,24</b>	6,29
Antica	bronz-bronze	<b>150BAIBR</b>	<b>107</b>	129	<b>4,28</b>	5,14





**ST**  
Sada těsnění k bateriím METALIA  
Seal assembly set for mixers METALIA

Pro typ For type	Provedení Finish	Kód/Code	Bez DPH (Kč)	S DPH (Kč)	Without VAT (€)	With VAT (€)
	kompletní- complete	<b>ST/MET</b>	<b>197</b>	238	<b>7,88</b>	9,46
55091	dřezové-sink	<b>ST/55091</b>	<b>115</b>	139	<b>4,60</b>	5,52
55020	vanové-bath	<b>ST/55020</b>	<b>58</b>	70	<b>2,32</b>	2,78
55075	přepínač- diverter	<b>ST/PR55075</b>	<b>39</b>	47	<b>1,56</b>	1,87



**SKR**  
Silonový kroužek ramínka  
Plastic spout ring

Pro typ - For type	Kód/Code	Bez DPH (Kč)	S DPH (Kč)	Without VAT (€)	With VAT (€)
55091	<b>SKR/55091N</b>	<b>19</b>	23	<b>0,76</b>	0,91
91091	<b>SKR/91091</b>	<b>19</b>	23	<b>0,76</b>	0,91
92091	<b>SKR/92091</b>	<b>19</b>	23	<b>0,76</b>	0,91



**SKR**  
Silonový kroužek ramínka  
Plastic spout ring

Pro typ - For type	Kód/Code	Bez DPH (Kč)	S DPH (Kč)	Without VAT (€)	With VAT (€)
1070	<b>SKR/1070</b>	<b>12</b>	15	<b>0,48</b>	0,58



NEW

**SKR**  
Silonový kroužek ramínka  
Plastic spout ring

Pro typ - For type	Kód/Code	Bez DPH (Kč)	S DPH (Kč)	Without VAT (€)	With VAT (€)
70710, 70720, 70730	<b>SKR/70710</b>	<b>12</b>	15	<b>0,48</b>	0,58



**PODLOŽKA**  
Vytužovací podložka pod stojánkovou baterii  
Stiffening pad under the deck-mounted sink mixer

Provedení Finish	Kód/Code	Bez DPH (Kč)	S DPH (Kč)	Without VAT (€)	With VAT (€)
plast plastic	<b>PODLOŽKA PLAST</b>	<b>115</b>	139	<b>4,60</b>	5,52



**TS**  
Označovač teplé - studené vody  
Water designator

Pro typ For type	Provedení Finish	Kód/Code	Bez DPH (Kč)	S DPH (Kč)	Without VAT (€)	With VAT (€)
3000	zlato-gold	<b>TS/3,ZL</b>	<b>37</b>	45	<b>1,48</b>	1,78
56000, 57000	chrom-chrome	<b>TS/56,0</b>	<b>19</b>	23	<b>0,76</b>	0,91
55000, 94400	chrom-chrome	<b>TS/CHROM</b>	<b>13</b>	16	<b>0,52</b>	0,62
99100	chrom-chrome	<b>TS/99100S</b>	<b>24</b>	29	<b>0,96</b>	1,15
99100	chrom-chrome	<b>TS/99100T</b>	<b>24</b>	29	<b>0,96</b>	1,15

NEW  
NEW





### R/99100

#### Ovládací rukojeť RETRO

#### Control handle

- Kompletní sestava.

Pro typ - For type	Kód/Code	Bez DPH (Kč)	S DPH (Kč)	Without VAT (€)	With VAT (€)
99100 studená-cold	<b>R/99100S,0</b>	<b>197</b>	238	<b>7,88</b>	9,46
99100 teplá-hot	<b>R/99100T,0</b>	<b>197</b>	238	<b>7,88</b>	9,46



### PŘECHOD

#### Přechodka

#### Reducer

Provedení	Finish	Kód/Code	Bez DPH (Kč)	S DPH (Kč)	Without VAT (€)	With VAT (€)
3/4" x 1/2" 3070/60	chrom- chrome	<b>PRECH,0</b>	<b>123</b>	149	<b>4,92</b>	5,90



### PŘECHOD

#### Přechodka

#### Reducer

Provedení	Finish	Kód/Code	Bez DPH (Kč)	S DPH (Kč)	Without VAT (€)	With VAT (€)
1/2" x 3/4" 55060/70	chrom- chrome	<b>PRECH,UNIV</b>	<b>99</b>	120	<b>3,96</b>	4,75



### SET0045

#### Sprchový set k montáži na vanu

#### Shower set for bath tub mounting

Provedení	Finish	Kód/Code	Bez DPH (Kč)	S DPH (Kč)	Without VAT (€)	With VAT (€)
chrom	chrome	<b>SET0045,0</b>	<b>1 090</b>	1 319	<b>43,60</b>	52,32



### TAH

#### Táhlo ke stojánkové baterii

#### Draw bar for deck-mounted mixer

Pro typ For type	Provedení Finish	Kód/Code	Bez DPH (Kč)	S DPH (Kč)	Without VAT (€)	With VAT (€)
55000	chrom-chrome	<b>TAH/55000,0</b>	<b>78</b>	94	<b>3,12</b>	3,74
57000	chrom-chrome	<b>TAH/57000,0</b>	<b>70</b>	85	<b>2,80</b>	3,36
92000	chrom-chrome	<b>TAH/92000,0</b>	<b>78</b>	94	<b>3,12</b>	3,74



### VU

#### Uzávěr vypusti

#### Water drain plug

Pro typ For type	Provedení Finish	Kód/Code	Bez DPH (Kč)	S DPH (Kč)	Without VAT (€)	With VAT (€)
55000	chrom-chrome	<b>VU/55000</b>	<b>88</b>	106	<b>3,52</b>	4,22



**V/55000****Výpusť**  
Waste

Pro typ For type	Provedení Finish	Kód/Code	Bez DPH (Kč)	S DPH (Kč)	Without VAT (€)	With VAT (€)
55, 57, 91000, 32000, 34000	chrom-chrome	<b>V/55000,0</b>	<b>247</b>	299	<b>9,88</b>	11,86
7000, 3000, 56000, 8000, 8800, 12000, 130000	chrom-chrome	<b>V/7000,0</b>	<b>313</b>	379	<b>12,52</b>	15,02
92, 93, 94, 95	chrom-chrome	<b>V/92000,0</b>	<b>214</b>	259	<b>8,56</b>	10,27

**PB****Kryt k podomítkové baterii**  
Cover for built-in mixer

NEW

Pro typ For type	Provedení Finish	Kód/Code	Bez DPH (Kč)	S DPH (Kč)	Without VAT (€)	With VAT (€)
58050, 58211	chrom-chrome	<b>PB/58050,0</b>	<b>288</b>	348	<b>11,52</b>	13,82
57050R	chrom-chrome	<b>PB/57050R,0</b>	<b>297</b>	359	<b>11,88</b>	14,26
55050 57050	chrom-chrome	<b>PB/55050,0</b>	<b>197</b>	238	<b>7,88</b>	9,46
Edge 36050	chrom-chrome	<b>PB/36050,0</b>	<b>297</b>	359	<b>11,88</b>	14,26
Edge 36050R	chrom-chrome	<b>PB/36050R,0</b>	<b>346</b>	419	<b>13,84</b>	16,61
Tina 38050	chrom-chrome	<b>PB/38050,0</b>	<b>297</b>	359	<b>11,88</b>	14,26
Tina 38050R	chrom-chrome	<b>PB/38050R,0</b>	<b>297</b>	359	<b>11,88</b>	14,26

**PB****Podložka pod stojánkovou baterii - plast**  
Pad for deck-mounted mixer - plastic

Pro typ For type	Provedení Finish	Kód/Code	Bez DPH (Kč)	S DPH (Kč)	Without VAT (€)	With VAT (€)
55001	chrom-chrome	<b>PB/55001,0</b>	<b>48</b>	58	<b>1,92</b>	2,30
92001, 92011	chrom-chrome	<b>PB/92001,0</b>	<b>48</b>	58	<b>1,92</b>	2,30

**PB****Podložka pod stojánkovou baterii kov**  
Pad for stand-up mixer - metal

Pro typ For type	Provedení Finish	Kód/Code	Bez DPH (Kč)	S DPH (Kč)	Without VAT (€)	With VAT (€)
36001	chrom-chrome	<b>PB/36001,0</b>	<b>115</b>	139	<b>4,60</b>	5,52
37001	chrom-chrome	<b>PB/37001,0</b>	<b>98</b>	119	<b>3,92</b>	4,70
38001	chrom-chrome	<b>PB/38001K,0</b>	<b>140</b>	169	<b>5,60</b>	6,72
55001	chrom-chrome	<b>PB/55001K,0</b>	<b>78</b>	94	<b>3,12</b>	3,74
57001	chrom-chrome	<b>PB/57001K,0</b>	<b>48</b>	58	<b>1,92</b>	2,30
70710	černá-black	<b>PB/70710,5</b>	<b>123</b>	149	<b>4,92</b>	5,90
70710, 70720	chrom-chrome	<b>PB/70710,0</b>	<b>78</b>	94	<b>3,12</b>	3,74
91001	chrom-chrome	<b>PB/91001,0</b>	<b>68</b>	82	<b>2,72</b>	3,26





**KR**

**Kryt pod páku**  
Cover under the lever

Pro typ For type	Provedení Finish	Kód/Code	Bez DPH (Kč)	S DPH (Kč)	Without VAT (€)	With VAT (€)
12000	chrom-chrome	<b>KR/12000,0</b>	<b>77</b>	93	<b>3,08</b>	3,70
36000	chrom-chrome	<b>KR/36000,0</b>	<b>58</b>	70	<b>2,32</b>	2,78
55000,57000	chrom-chrome	<b>KR/55000,0</b>	<b>58</b>	70	<b>2,32</b>	2,78
56000	chrom-chrome	<b>KR/56000,0</b>	<b>58</b>	70	<b>2,32</b>	2,78
58000	chrom-chrome	<b>KR/58000,0</b>	<b>58</b>	70	<b>2,32</b>	2,78
70710	černá-black	<b>KR/70710,5</b>	<b>73</b>	88	<b>2,92</b>	3,50
91000	chrom-chrome	<b>KR/91000,0</b>	<b>58</b>	70	<b>2,32</b>	2,78
91081	chrom-chrome	<b>KR/91081,0</b>	<b>58</b>	70	<b>2,32</b>	2,78
92000	chrom-chrome	<b>KR/92000,0</b>	<b>58</b>	70	<b>2,32</b>	2,78

**KR**

**Kryt keramického ventilu**  
Cover under ceramic valve

Pro typ For type	Provedení Finish	Kód/Code	Bez DPH (Kč)	S DPH (Kč)	Without VAT (€)	With VAT (€)
99100	chrom-chrome	<b>KR/99100,0</b>	<b>58</b>	70	<b>2,32</b>	2,78

**KRYT BOXU METALIA**

**Kryt k podomítkovému boxu Metalia s přepínačem - obdélník**  
Cover for built-in box Metalia with diverter - rectangle

Provedení	Finish	Kód/Code	Bez DPH (Kč)	S DPH (Kč)	Without VAT (€)	With VAT (€)
Vhodné pro typy: BOX55052R; BOX56052R; BOX57052R						
chrom	chrome	<b>KRYT0050RC,0</b>	<b>396</b>	479	<b>15,84</b>	19,01
Vhodné pro typy: BOX55052RX; BOX56052RX; BOX57052RX						
chrom	chrome	<b>KRYT0052RX,0</b>	<b>396</b>	479	<b>15,84</b>	19,01
Vhodné pro typy: BOX56052RT; BOX57052RT						
chrom	chrome	<b>KRYT0052RT,0</b>	<b>396</b>	479	<b>15,84</b>	19,01
Vhodné pro typy: BOX56052RXT; BOX57052RXT						
chrom	chrome	<b>KRYT0052RXT,0</b>	<b>396</b>	479	<b>15,84</b>	19,01

**KRYT BOXU TITANIA, NOBLESS**

**Kryt podomítkového boxu pro TITANIA a NOBLESS**  
Cover for built-in box for TITANIA and NOBLESS series

Provedení	Finish	Kód/Code	Bez DPH (Kč)	S DPH (Kč)	Without VAT (€)	With VAT (€)
Vhodné pro typy: BOX36051R; BOX37051R; BOX38051R; BOX40051R; BOX42051R; BOX94451R; BOX96051R; BOX97051R; BOX98051R - dvoucestný						
chrom	chrome	<b>KRYT051R,0</b>	<b>586</b>	709	<b>23,44</b>	28,13
Vhodné pro typy: BOX36051RX; BOX37051RX; BOX38051RX; BOX40051RX; BOX42051RX; BOX94451RX; BOX96051RX; BOX97051RX; BOX98051RX - třicestný						
chrom	chrome	<b>KRYT051RX,0</b>	<b>586</b>	709	<b>23,44</b>	28,13



**KRYT BOXU METALIA**

**Kryt k podomítkovému boxu Metalia - obdélník**  
Cover for built-in box Metalia - rectangle

- Vhodné pro typy: BOX55050; BOX56050; BOX57050
- For products: BOX55050; BOX56050; BOX57050



Provedení	Finish	Kód/Code	Bez DPH (Kč)	S DPH (Kč)	Without VAT (€)	With VAT (€)
chrom	chrome	<b>KRYT0050C,0</b>	<b>396</b>	479	<b>15,84</b>	19,01

**KRYT BOXU METALIA 58**

**Kryt podomítkového boxu pro METALIA 58**  
Cover for built-in box for METALIA 58 series



Provedení	Finish	Kód/Code	Bez DPH (Kč)	S DPH (Kč)	Without VAT (€)	With VAT (€)
Vhodné pro typ: BOX58051R - dvoucestný						
chrom	chrome	<b>KRYT58051R,0</b>	<b>586</b>	709	<b>23,44</b>	28,13
Vhodné pro typ: BOX58051RX - třicestný						
chrom	chrome	<b>KRYT58051RX,0</b>	<b>586</b>	709	<b>23,44</b>	28,13

**VENTIL**

**Keramický ventil přepínače**  
Ceramic valve for diverter

Pro typ For type	Provedení Finish	Kód/Code	Bez DPH (Kč)	S DPH (Kč)	Without VAT (€)	With VAT (€)
SET032	chrom-chrome	<b>V/SET032</b>	<b>247</b>	299	<b>9,88</b>	11,86
SET033	chrom-chrome	<b>V/SET033</b>	<b>247</b>	299	<b>9,88</b>	11,86
SET061	chrom-chrome	<b>V/SET061</b>	<b>197</b>	238	<b>7,88</b>	9,46

**PREPINAC**

**Přepínač sprchy**  
Shower diverter

Pro typ For type	Provedení Finish	Kód/Code	Bez DPH (Kč)	S DPH (Kč)	Without VAT (€)	With VAT (€)
96021	chrom-chrome	<b>PR/96021</b>	<b>272</b>	329	<b>10,88</b>	13,06





**PREPINAC**  
Přepínač sprchy  
Shower diverter

Pro typ For type	Provedení Finish	Kód/Code	Bez DPH (Kč)	S DPH (Kč)	Without VAT (€)	With VAT (€)
3050R 7050R 8850R 12050R 13050R 17050R 56050R 91050R	chrom-chrome průměr těsnění 15 mm	<b>PR/3050R,0</b>	<b>445</b>	538	<b>17,80</b>	21,36
55050R 57050R 96050R	chrom-chrome průměr těsnění 15,5 mm	<b>PR/55050R,0</b>	<b>396</b>	479	<b>15,84</b>	19,01
36050R	chrom-chrome	<b>PR/36050R,0</b>	<b>330</b>	399	<b>13,20</b>	15,84



**PREPINAC**  
Přepínač sprchy  
Shower diverter

Pro typ For type	Provedení Finish	Kód/Code	Bez DPH (Kč)	S DPH (Kč)	Without VAT (€)	With VAT (€)
16020 17020	chrom-chrome	<b>PR/16020,0</b>	<b>404</b>	489	<b>16,16</b>	19,39



**PREPINAC**  
Přepínač sprchy  
Shower diverter

- Pro panelákové baterie s ramínek.
- For prefab houses mixers with spout.

Pro typ For type	Provedení Finish	Kód/Code	Bez DPH (Kč)	S DPH (Kč)	Without VAT (€)	With VAT (€)
55075	chrom-chrome	<b>PR/55075,0</b>	<b>363</b>	439	<b>14,52</b>	17,42



**PR/57045**  
Přepínač sprchy  
Shower diverter

Pro typ For type	Provedení Finish	Kód/Code	Bez DPH (Kč)	S DPH (Kč)	Without VAT (€)	With VAT (€)
55045 56045 57045	chrom-chrome	<b>PR/57045,0</b>	<b>297</b>	359	<b>11,88</b>	14,26

**NEW**



**PREPINAC**  
Přepínač sprchy  
Shower diverter

Pro typ For type	Provedení Finish	Kód/Code	Bez DPH (Kč)	S DPH (Kč)	Without VAT (€)	With VAT (€)
54020	chrom-chrome	<b>PR/54020,0</b>	<b>214</b>	259	<b>8,56</b>	10,27





**PREPINAC**  
Keramický přepínač sprchy  
Shower diverter

Provedení	Finish	Kód/Code	Bez DPH (Kč)	S DPH (Kč)	Without VAT (€)	With VAT (€)
chrom	chrome	<b>PR/94475,0</b>	<b>371</b>	449	<b>14,84</b>	17,81



**PREPINAC**  
Přepínač sprchy  
Shower diverter

Pro typ For type	Provedení Finish	Kód/Code	Bez DPH (Kč)	S DPH (Kč)	Without VAT (€)	With VAT (€)
55020 (starý typ), 35020, 36020, 91020	chrom-chrome	<b>PR/55020,0</b>	<b>197</b>	238	<b>7,88</b>	9,46
92020, 94420, 95020, 96020	chrom-chrome	<b>PR/92020,0</b>	<b>197</b>	238	<b>7,88</b>	9,46
99020, 99120	chrom-chrome	<b>PR/99020,0</b>	<b>197</b>	238	<b>7,88</b>	9,46
94020	chrom-chrome	<b>PR/94020,0</b>	<b>197</b>	238	<b>7,88</b>	9,46



**PREPINAC**  
Keramický přepínač sprchy  
Shower diverter

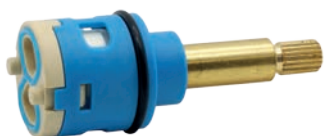
Pro typ - For type	Kód/Code	Bez DPH (Kč)	S DPH (Kč)	Without VAT (€)	With VAT (€)
57920, 57921	<b>PR/57920</b>	<b>487</b>	589	<b>19,48</b>	23,38
38020	<b>PR/38020</b>	<b>264</b>	319	<b>10,56</b>	12,67
38050R, 39050R, 40050R	<b>PR/38050R,0</b>	<b>396</b>	479	<b>15,84</b>	19,01
2650R, 2750R, 2850R	<b>PR/2650R</b>	<b>892</b>	1 079	<b>35,68</b>	42,82
2650RX	<b>PR/2650RX</b>	<b>991</b>	1 199	<b>39,64</b>	47,57
BOX57052R (T), BOX57052RX	<b>PR/BOX55052R</b>	<b>396</b>	479	<b>15,84</b>	19,01
BOX..051R	<b>PR/BOX051R</b>	<b>396</b>	479	<b>15,84</b>	19,01
BOX..051RX	<b>PR/BOX051RX</b>	<b>346</b>	419	<b>13,84</b>	16,61



**PREPINAC**  
Přepínač sprchy  
Shower diverter

Pro typ For type	Provedení Finish	Kód/Code	Bez DPH (Kč)	S DPH (Kč)	Without VAT (€)	With VAT (€)
56020, 57020, 55020 (nový typ)	chrom-chrome	<b>PR/56020,0</b>	<b>247</b>	299	<b>9,88</b>	11,86
3020, 3071, 7020, 8820, 10020, 12020, 13020	chrom-chrome	<b>PR/3020,0</b>	<b>247</b>	299	<b>9,88</b>	11,86

**NEW**



**PREPINAC**  
Keramický přepínač sprchy  
Shower diverter

Pro typ - For type	Kód/Code	Bez DPH (Kč)	S DPH (Kč)	Without VAT (€)	With VAT (€)
58920, 58962	<b>PR/58920</b>	<b>330</b>	399	<b>13,20</b>	15,84





### PREPINAC

Přepínač sprchy  
Shower diverter

Pro typ - For type	Kód/Code	Bez DPH (Kč)	S DPH (Kč)	Without VAT (€)	With VAT (€)
BAI11BR; 99121,0	<b>PR/99121</b>	<b>164</b>	198	<b>6,56</b>	7,87



### H/33481

Hadice k dřezové baterii  
Hose for sink mixers

- Závit M15 x 1. Pro typy: 33481, 35481, 38481, 79481.
- Thread M15 x 1. For type: 33481, 35481, 38481, 79481.

Provedení	Finish	Kód/Code	Bez DPH (Kč)	S DPH (Kč)	Without VAT (€)	With VAT (€)
chrom	chrome	<b>H/33481</b>	<b>247</b>	299	<b>9,88</b>	11,86



### 132/20

Výstupní hadička k teleskopické baterii  
Output hose for telescopic sink mixer

Pro typ - For type	Kód/Code	Bez DPH (Kč)	S DPH (Kč)	Without VAT (€)	With VAT (€)
56081, 57081	<b>132/20</b>	<b>151</b>	183	<b>6,04</b>	7,25

H/55081,0



### HADICE SPECIÁLNÍ 150 cm

H/55081  
Sprchová hadice k dřezovým teleskopickým stojánkovým bateriím se závažím  
Hose for telescopic sink mixers including weight

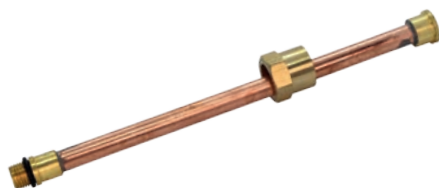
H/0081,0



### H/0081

Hadice k podomítkovým bidetovým bateriím xx211  
Hose for concealed bidet mixers xx211

Provedení	Finish	Kód/Code	Bez DPH (Kč)	S DPH (Kč)	Without VAT (€)	With VAT (€)
šedá-chrom	gray-chrome	<b>H/55081</b>	<b>297</b>	359	<b>11,88</b>	14,26
chrom-kov	chrome-metal	<b>H/0081,0</b>	<b>379</b>	459	<b>15,16</b>	18,19



### TRUBICKA/55081

Výstupní trubička k teleskopické baterii  
Output tube for telescopic sink mixer

Pro typ - For type	Kód/Code	Bez DPH (Kč)	S DPH (Kč)	Without VAT (€)	With VAT (€)
55081, 91081	<b>TRUBICKA/55081</b>	<b>131</b>	159	<b>5,24</b>	6,29





**MB**  
**Montážní balíček**  
 Mounting set

Pro typ - For type	Kód/Code	Bez DPH (Kč)	S DPH (Kč)	Without VAT (€)	With VAT (€)
55001, 55011	<b>MB/55001</b>	<b>90</b>	109	<b>3,60</b>	4,32
55081	<b>MB/55081</b>	<b>108</b>	131	<b>4,32</b>	5,18
55091	<b>MB/55091</b>	<b>90</b>	109	<b>3,60</b>	4,32
56000	<b>MB/56001</b>	<b>88</b>	106	<b>3,52</b>	4,22
56015	<b>MB/56015</b>	<b>197</b>	238	<b>7,88</b>	9,46
57001	<b>MB/57001</b>	<b>88</b>	106	<b>3,52</b>	4,22
55092, 97	<b>MB/55092</b>	<b>82</b>	99	<b>3,28</b>	3,94
3001, 3113, 7001	<b>MB/3000</b>	<b>115</b>	139	<b>4,60</b>	5,52
3081	<b>MB/3081</b>	<b>108</b>	131	<b>4,32</b>	5,18
3045	<b>MB/3045</b>	<b>197</b>	238	<b>7,88</b>	9,46
3091, 3096	<b>MB/3091</b>	<b>98</b>	119	<b>3,92</b>	4,70
70710	<b>MB/70710</b>	<b>98</b>	119	<b>3,92</b>	4,70
91001	<b>MB/91001</b>	<b>108</b>	131	<b>4,32</b>	5,18
91081	<b>MB/91081</b>	<b>108</b>	131	<b>4,32</b>	5,18
91091	<b>MB/91091</b>	<b>78</b>	94	<b>3,12</b>	3,74
92001	<b>MB/92001</b>	<b>90</b>	109	<b>3,60</b>	4,32
92091	<b>MB/92091</b>	<b>90</b>	109	<b>3,60</b>	4,32
96713, 97713, 42713, 70730	<b>MB/96713</b>	<b>108</b>	131	<b>4,32</b>	5,18
99001	<b>MB/99001</b>	<b>78</b>	94	<b>3,12</b>	3,74



**PAKA**  
**Ovládací páka 40 mm**  
 Lever 40 mm

Pro typ For type	Provedení Finish	Kód/Code	Bez DPH (Kč)	S DPH (Kč)	Without VAT (€)	With VAT (€)
56000	chrom-chrome	<b>P/5600,0</b>	<b>396</b>	479	<b>15,84</b>	19,01
91000	chrom-chrome	<b>P/9100,0</b>	<b>297</b>	359	<b>11,88</b>	14,26



**PAKA**  
**Lékařská ovládací páka**  
 Medical control lever

Pro typ For type	Provedení Finish	Kód/Code	Bez DPH (Kč)	S DPH (Kč)	Without VAT (€)	With VAT (€)
35 mm	chrom-chrome	<b>P/1000L,0</b>	<b>445</b>	538	<b>17,80</b>	21,36
40 mm	chrom-chrome	<b>P/3000L,0</b>	<b>487</b>	589	<b>19,48</b>	23,38



**PAKA**  
**Ovládací páka**  
 Lever

Pro typ For type	Provedení Finish	Kód/Code	Bez DPH (Kč)	S DPH (Kč)	Without VAT (€)	With VAT (€)
54000	chrom-chrome	<b>P/54001,0</b>	<b>330</b>	399	<b>13,20</b>	15,84



**PAKA****Ovládací páka 35 mm**  
Lever 35 mm

Pro typ For type	Provedení Finish	Kód/Code	Bez DPH (Kč)	S DPH (Kč)	Without VAT (€)	With VAT (€)
36001	chrom-chrome	<b>P/36000,0</b>	<b>396</b>	479	<b>15,84</b>	19,01
36713	chrom-chrome	<b>P/36713,0</b>	<b>396</b>	479	<b>15,84</b>	19,01
37000	chrom-chrome	<b>P/37000,0</b>	<b>396</b>	479	<b>15,84</b>	19,01
38001	chrom-chrome	<b>P/38001,0</b>	<b>396</b>	479	<b>15,84</b>	19,01
38001	bílá/chrom- white/chrome	<b>P/38001,1</b>	<b>454</b>	549	<b>18,16</b>	21,79
38001	černá-black	<b>P/38001,5</b>	<b>454</b>	549	<b>18,16</b>	21,79
55000	chrom-chrome	<b>P/5500,0</b>	<b>297</b>	359	<b>11,88</b>	14,26
55100	chrom/otvor- chrome/hole	<b>P/5510,0</b>	<b>297</b>	359	<b>11,88</b>	14,26
57000	chrom-chrome	<b>P/5700,0</b>	<b>396</b>	479	<b>15,84</b>	19,01
58714	chrom-chrome	<b>P/58714,0</b>	<b>396</b>	479	<b>15,84</b>	19,01
70710	chrom-chrome	<b>P/70710,0</b>	<b>297</b>	359	<b>11,88</b>	14,26
70710	černá-black	<b>P/70710,5</b>	<b>330</b>	399	<b>13,20</b>	15,84
70720	chrom-chrome	<b>P/70720,0</b>	<b>197</b>	238	<b>7,88</b>	9,46
92000	chrom-chrome	<b>P/92000,0</b>	<b>197</b>	238	<b>7,88</b>	9,46
94400	chrom-chrome	<b>P/94400,0</b>	<b>197</b>	238	<b>7,88</b>	9,46
96000	chrom-chrome	<b>P/96000,0</b>	<b>297</b>	359	<b>11,88</b>	14,26
97000	chrom-chrome	<b>P/97000,0</b>	<b>297</b>	359	<b>11,88</b>	14,26
98000	chrom-chrome	<b>P/98001,0</b>	<b>297</b>	359	<b>11,88</b>	14,26

**PAKA****Ovládací páka**  
Lever

Pro typ For type	Provedení Finish	Kód/Code	Bez DPH (Kč)	S DPH (Kč)	Without VAT (€)	With VAT (€)
58000	chrom-chrome	<b>P/58000,0</b>	<b>396</b>	479	<b>15,84</b>	19,01
58000	černá-black	<b>P/58000,5</b>	<b>412</b>	499	<b>16,48</b>	19,78

**NEW****PAKA****Ovládací páka**  
Lever

Pro typ For type	Provedení Finish	Kód/Code	Bez DPH (Kč)	S DPH (Kč)	Without VAT (€)	With VAT (€)
SET040/TER	chrom-chrome	<b>R/2962V,0NEW</b>	<b>272</b>	329	<b>10,88</b>	13,06

**NEW****PAKA****Ovládací páka**  
Lever

Pro typ For type	Provedení Finish	Kód/Code	Bez DPH (Kč)	S DPH (Kč)	Without VAT (€)	With VAT (€)
SET040/TER	chrom-chrome	<b>R/2962T,0NEW</b>	<b>272</b>	329	<b>10,88</b>	13,06





**KPR**  
Knoflík přepínače  
Switch button

Pro typ For type	Provedení Finish	Kód/Code	Bez DPH (Kč)	S DPH (Kč)	Without VAT (€)	With VAT (€)
56020, 57020, 55020 (nový typ-new type)	chrom-chrome	<b>KPR/56020,0</b>	<b>78</b>	94	<b>3,12</b>	3,74
8820	chrom-chrome	<b>KPR/8820,0</b>	<b>78</b>	94	<b>3,12</b>	3,74
12020	chrom-chrome	<b>KPR/12020,0</b>	<b>78</b>	94	<b>3,12</b>	3,74
91020	chrom-chrome	<b>KPR/91020,0</b>	<b>58</b>	70	<b>2,32</b>	2,78
92020, 94020, 95020	chrom-chrome	<b>KPR/92020,0</b>	<b>58</b>	70	<b>2,32</b>	2,78



**KPR/96021**  
Knoflík přepínače  
Switch button

Pro typ For type	Provedení Finish	Kód/Code	Bez DPH (Kč)	S DPH (Kč)	Without VAT (€)	With VAT (€)
38020	chrom-chrome	<b>KPR/38020,0</b>	<b>108</b>	131	<b>4,32</b>	5,18
96021	chrom-chrome	<b>KPR/96021,0</b>	<b>108</b>	131	<b>4,32</b>	5,18



NEW

**KPR/54020**  
Knoflík přepínače  
Switch button

Pro typ For type	Provedení Finish	Kód/Code	Bez DPH (Kč)	S DPH (Kč)	Without VAT (€)	With VAT (€)
54020	chrom-chrome	<b>KPR/54020,0</b>	<b>82</b>	99	<b>3,28</b>	3,94



**KPR/BOX**  
Knoflík přepínače  
Switch button

Pro typ For type	Provedení Finish	Kód/Code	Bez DPH (Kč)	S DPH (Kč)	Without VAT (€)	With VAT (€)
BOX050R	chrom-chrome	<b>KPR/BOX050R,0</b>	<b>115</b>	139	<b>4,60</b>	5,52

KPR/BOX051R,0



KPR/BOX051RK,0



**KPR/BOX**  
Knoflík přepínače  
Switch button

Pro typ For type	Provedení Finish	Kód/Code	Bez DPH (Kč)	S DPH (Kč)	Without VAT (€)	With VAT (€)
BOX051R	chrom-chrome	<b>KPR/BOX051R,0</b>	<b>115</b>	139	<b>4,60</b>	5,52
BOX051R	chrom-chrome	<b>KPR/BOX051RK,0</b>	<b>115</b>	139	<b>4,60</b>	5,52







**TR**  
**Těsnění ramínka stojánkové baterie**  
 Spout seal

Pro typ For type	Provedení Finish	Kód/Code	Bez DPH (Kč)	S DPH (Kč)	Without VAT (€)	With VAT (€)
55091, 57091	modré-blue	<b>TR/55091M</b>	<b>19</b>	23	<b>0,76</b>	0,91
55091 starý typ	černé-black	<b>TR/55091C</b>	<b>19</b>	23	<b>0,76</b>	0,91
56091	ramínko-spout	<b>TR/56091</b>	<b>19</b>	23	<b>0,76</b>	0,91
7101	ramínko-spout	<b>TR/7101</b>	<b>19</b>	23	<b>0,76</b>	0,91
91091, 94091	ramínko-spout	<b>TR/91091</b>	<b>19</b>	23	<b>0,76</b>	0,91
92091, 94491	ramínko-spout	<b>TR/92091</b>	<b>19</b>	23	<b>0,76</b>	0,91



**TZ**  
**Těsnění zátky uzávěru výpusti**  
 Spout seal

Pro typ - For type	Kód/Code	Bez DPH (Kč)	S DPH (Kč)	Without VAT (€)	With VAT (€)
35.0, 36.0	<b>TZ/35</b>	<b>31</b>	38	<b>1,24</b>	1,49
37.0, 38.0	<b>TZ/37</b>	<b>31</b>	38	<b>1,24</b>	1,49



**TR**  
**Těsnění ramínka**  
 Spout seal

Pro typ For type	Provedení Finish	Kód/Code	Bez DPH (Kč)	S DPH (Kč)	Without VAT (€)	With VAT (€)
1070	ramínko-spout	<b>TR/1070</b>	<b>10</b>	12	<b>0,40</b>	0,48
3113	ramínko-spout	<b>TR/3113</b>	<b>13</b>	16	<b>0,52</b>	0,62
75713, 70710, 70720, 70730	ramínko-spout	<b>TR/75713</b>	<b>7</b>	8	<b>0,28</b>	0,34



**100**  
**Redukce 100**  
 Reduction 100

- Souprava redukcí pro montáž nástěnné vodovodní baterie do rozvodu vody na rozteč 100 mm. Soupravou se rozumí dvě kolínka a oválná krytka.
- Reduction set for mounting of wall-mounted mixers into water distribution - spacing 100 mm. The set consists of 2 elbows and an oval cover.

Provedení	Finish	Kód/Code	Bez DPH (Kč)	S DPH (Kč)	Without VAT (€)	With VAT (€)
chrom	chrome	<b>100,0</b>	<b>495</b>	599	<b>19,80</b>	23,76

0,1 l



0,28 l

**CISTIC**  
**Čistič nečistot Dekalko**  
 Spray cleaner Dekalko

- Na vodní kámen, rez i nečistoty.
- Spray cleaner for scale, rust and impurity.

Objem - Volume	Kód/Code	Bez DPH (Kč)	S DPH (Kč)	Without VAT (€)	With VAT (€)
0,1 l	<b>CISTIC MALY</b>	<b>73</b>	88	<b>2,92</b>	3,50
0,28 l	<b>CISTIC VELKY</b>	<b>148</b>	179	<b>5,92</b>	7,10





**SR**  
Šroubení ramene  
Spout coupling

Pro typ For type	Kód/Code	Bez DPH (Kč)	S DPH (Kč)	Without VAT (€)	With VAT (€)
Metalia	<b>SR/1070</b>	<b>63</b>	76	<b>2,52</b>	3,02



**RAM1069**  
Výtokové ramínko 1069  
Spout 1069

- Délka ramínka 170 mm. Výška ramínka 50 mm.
- Length 170 mm. High 50 mm.

Provedení	Finish	Kód/Code	Bez DPH (Kč)	S DPH (Kč)	Without VAT (€)	With VAT (€)
chrom	chrome	<b>RAM1069,0</b>	<b>495</b>	599	<b>19,80</b>	23,76



**RAM1080**  
Výtokové ramínko 1080  
Spout 1080

- Délka ramínka 350 mm. Výška ramínka 50 mm.
- Length 350 mm. High 50 mm.

(55072; 55073; 55172; 55173; 92072; 94472; 94473; 96071; 96672; 96673; 97071)

Provedení	Finish	Kód/Code	Bez DPH (Kč)	S DPH (Kč)	Without VAT (€)	With VAT (€)
chrom	chrome	<b>RAM1080,0</b>	<b>495</b>	599	<b>19,80</b>	23,76
bílá-chrom	white-chrome	<b>RAM1080,1</b>	<b>586</b>	709	<b>23,44</b>	28,13



**RAM1078**  
Výtokové ramínko 1078  
Spout 1078

- Délka ramínka 330 mm. Výška ramínka 160 mm.
- Length 330 mm. High 160 mm.

(55032; 55033; 55132; 55133)

Provedení	Finish	Kód/Code	Bez DPH (Kč)	S DPH (Kč)	Without VAT (€)	With VAT (€)
chrom	chrome	<b>RAM1078,0</b>	<b>495</b>	599	<b>19,80</b>	23,76
bílá-chrom	white-chrome	<b>RAM1078,1</b>	<b>586</b>	709	<b>23,44</b>	28,13



**RAM1070**  
Výtokové ramínko 1070  
Spout 1070

- Délka ramínka 255 mm. Výška ramínka 85 mm.
- Length 255 mm. High 85 mm.

(50070; 55070; 55074; 55170; 55174; 56070; 90070; 91070; 92070; 92074; 94470; 94474; 95570; 96070; 96074)

Provedení	Finish	Kód/Code	Bez DPH (Kč)	S DPH (Kč)	Without VAT (€)	With VAT (€)
chrom	chrome	<b>RAM1070,0</b>	<b>404</b>	489	<b>16,16</b>	19,39
bílá-chrom	white-chrome	<b>RAM1070,1</b>	<b>495</b>	599	<b>19,80</b>	23,76





**RAM55014**  
**Výtokové ramínko 55014**  
**Spout 55014**

- Délka ramínka 220 mm. Výška ramínka 210 mm.
  - Length 220 mm. High 210 mm.
- (55014; 55114; 57014; 92014; 94414; 95514)

Provedení	Finish	Kód/Code	Bez DPH (Kč)	S DPH (Kč)	Without VAT (€)	With VAT (€)
chrom	chrome	<b>RAM55014,0</b>	<b>404</b>	489	<b>16,16</b>	19,39



**RAM92070/T**  
**Výtokové ramínko 92070/T**  
**Spout 92070/T**

- Délka ramínka 225 mm. Výška ramínka 130 mm.
  - Length 225 mm. High 130 mm.
- (92007; 92070/T; 92074/T; 94470/T; 94474/T)

Provedení	Finish	Kód/Code	Bez DPH (Kč)	S DPH (Kč)	Without VAT (€)	With VAT (€)
chrom	chrome	<b>RAM92070/T,0</b>	<b>222</b>	269	<b>8,88</b>	10,66



**RAM92078**  
**Výtokové ramínko 92078**  
**Spout 92078**

- Délka ramínka 330 mm. Výška ramínka 130 mm.
  - Length 330 mm. High 130 mm.
- (92071; 92073; 92075; 92271; 94471; 94475)

Provedení	Finish	Kód/Code	Bez DPH (Kč)	S DPH (Kč)	Without VAT (€)	With VAT (€)
chrom	chrome	<b>RAM92078,0</b>	<b>222</b>	269	<b>8,88</b>	10,66



**RAM99170/T**  
**Výtokové ramínko 99170/T Retro**  
**Spout 99170/T**

- Délka ramínka 205 mm. Výška ramínka 130 mm.
  - Length 205 mm. High 130 mm.
- (99007; 99070/T; 99074/T; 99107; 99170/T)

Provedení	Finish	Kód/Code	Bez DPH (Kč)	S DPH (Kč)	Without VAT (€)	With VAT (€)
chrom	chrome	<b>RAM99170/T,0</b>	<b>197</b>	238	<b>7,88</b>	9,46



**RAM55037**  
**Výtokové ramínko s prepínačem 55037**  
**Spout 55037**

- Délka ramínka 360 mm. Výška ramínka 110 mm. S prepínačem.
  - Length 360 mm. High 110 mm. Spout with diverter.
- (55036; 55037; 55136; 55137; 57037; 96037; 99037; 99137)

Provedení	Finish	Kód/Code	Bez DPH (Kč)	S DPH (Kč)	Without VAT (€)	With VAT (€)
chrom	chrome	<b>RAM55037,0</b>	<b>495</b>	599	<b>19,80</b>	23,76





**RAM92032**  
**Výtokové ramínko s přepínačem 92032**  
**Spout 92032**

- Délka ramínka 320 mm. Výška ramínka 85 mm. S přepínačem.
  - Length 320 mm. High 85 mm. Spout with diverter.
- (92032; 92033)

Provedení	Finish	Kód/Code	Bez DPH (Kč)	S DPH (Kč)	Without VAT (€)	With VAT (€)
chrom	chrome	<b>RAM92032,0</b>	<b>908</b>	1 099	<b>36,32</b>	43,58



**RAM1070/T**  
**Výtokové ramínko 1070/T**  
**Spout 1070/T**

- Délka ramínka 210 mm. Výška ramínka 125 mm.
  - Length 210 mm. High 125 mm.
- (55070/T, 55074/T, 55170/T, 55174/T)

Provedení	Finish	Kód/Code	Bez DPH (Kč)	S DPH (Kč)	Without VAT (€)	With VAT (€)
chrom	chrome	<b>RAM1070/T,0</b>	<b>313</b>	379	<b>12,52</b>	15,02



**RAM1076**  
**Výtokové ramínko 1076**  
**Spout 1076**

- Délka ramínka 200 mm. Výška ramínka 50 mm.
  - Length 200 mm. High 50 mm.
- (55076; 55077; 55176; 55177; 92076; 92077; 96076; 96077)

Provedení	Finish	Kód/Code	Bez DPH (Kč)	S DPH (Kč)	Without VAT (€)	With VAT (€)
chrom	chrome	<b>RAM1076,0</b>	<b>404</b>	489	<b>16,16</b>	19,39



**RAM1174**  
**Výtokové ramínko 1174**  
**Spout 1174**

- Délka ramínka 255 mm. Výška ramínka 155 mm.
  - Length 255 mm. High 155 mm.
- (55031; 55035; 55131; 55135)

Provedení	Finish	Kód/Code	Bez DPH (Kč)	S DPH (Kč)	Without VAT (€)	With VAT (€)
chrom	chrome	<b>RAM1174,0</b>	<b>313</b>	379	<b>12,52</b>	15,02



**RAM1274**  
**Výtokové ramínko 1274**  
**Spout 1274**

- Délka ramínka 160 mm. Výška ramínka 180 mm.
  - Length 160 mm. High 180 mm.
- (55013; 55030; 55034; 55113; 55130; 55134)

Provedení	Finish	Kód/Code	Bez DPH (Kč)	S DPH (Kč)	Without VAT (€)	With VAT (€)
chrom	chrome	<b>RAM1274,0</b>	<b>313</b>	379	<b>12,52</b>	15,02



**RAM55078****Výtokové ramínko 55078****Spout 55078**

- Délka ramínka 330 mm. Výška ramínka 130 mm.
- Length 330 mm. High 130 mm.

(55071; 55075; 55078; 55079; 55171; 5175; 55178; 55179)

Provedení	Finish	Kód/Code	Bez DPH (Kč)	S DPH (Kč)	Without VAT (€)	With VAT (€)
chrom	chrome	<b>RAM55078,0</b>	<b>313</b>	379	<b>12,52</b>	15,02





**6150**

**Sklo k dávkovačům mýdla**  
Glass part of soap dispenser

Pro typ For type	Provedení Finish	Kód/Code	Bez DPH (Kč)	S DPH (Kč)	Without VAT (€)	With VAT (€)
6150	pískované-sanded	<b>6150,XS</b>	<b>379</b>	459	<b>15,16</b>	18,19
66450,66550	pískované-sanded	<b>66450,XS</b>	<b>181</b>	219	<b>7,24</b>	8,69
66355,66455, 66555,66655	pískované-sanded	<b>66355,XS</b>	<b>222</b>	269	<b>8,88</b>	10,66



**6355**

**Sklo k dávkovačům mýdla**  
Glass part of soap dispenser

Pro typ For type	Provedení Finish	Kód/Code	Bez DPH (Kč)	S DPH (Kč)	Without VAT (€)	With VAT (€)
METALIA 1, 3	pískované-sanded	<b>6355,XS</b>	<b>379</b>	459	<b>15,16</b>	18,19
METALIA 11, 12	pískované-sanded	<b>0155,XS</b>	<b>288</b>	348	<b>11,52</b>	13,82
ORFEUS MEPHISTO MERLIN	pískované-sanded	<b>6855,X</b>	<b>90</b>	109	<b>3,60</b>	4,32
FERRO RETRO	pískované-sanded	<b>ARE34,XS</b>	<b>57</b>	69	<b>2,28</b>	2,74



**PLECH**

**Vložka disku**  
Insert of the disc

Kód/Code	Bez DPH (Kč)	S DPH (Kč)	Without VAT (€)	With VAT (€)
<b>PLECHMETALIA 1</b>	<b>44</b>	53	<b>1,76</b>	2,11
<b>PLECHMETALIA 3</b>	<b>32</b>	39	<b>1,28</b>	1,54
<b>PLECHMETALIA 9</b>	<b>26</b>	31	<b>1,04</b>	1,25
<b>PLECHMETALIA 10</b>	<b>27</b>	33	<b>1,08</b>	1,30
<b>PLECHMETALIA 11</b>	<b>40</b>	48	<b>1,60</b>	1,92
<b>PLECH6800</b>	<b>9</b>	11	<b>0,36</b>	0,43
<b>PLECH ELIS</b>	<b>35</b>	42	<b>1,40</b>	1,68
<b>PLECH KATE</b>	<b>35</b>	42	<b>1,40</b>	1,68
<b>PLECH NATY</b>	<b>35</b>	42	<b>1,40</b>	1,68
<b>PLECH/ARE</b>	<b>16</b>	19	<b>0,64</b>	0,77
<b>PLECH/AGR</b>	<b>32</b>	39	<b>1,28</b>	1,54
<b>PLECH/ASM</b>	<b>32</b>	39	<b>1,28</b>	1,54



**JP****Jezdec posuvného držáku**  
Adjustable shower holder

Pro typ For type	Provedení Finish	Kód/Code	Bez DPH (Kč)	S DPH (Kč)	Without VAT (€)	With VAT (€)
6139	chrom-chrome	<b>JP/6139,0</b>	<b>173</b>	209	<b>6,92</b>	8,30
RAIL1	chrom-chrome	<b>JP/RAIL1,0</b>	<b>98</b>	119	<b>3,92</b>	4,70
RAIL3, RAIL4	chrom-chrome	<b>JP/RAIL3,0</b>	<b>140</b>	169	<b>5,60</b>	6,72
TWIST, KIT869	chrom-chrome	<b>JP/TWIST,0</b>	<b>140</b>	169	<b>5,60</b>	6,72
RAL503, 505	chrom-chrome	<b>JP/RAIL503,0</b>	<b>247</b>	299	<b>9,88</b>	11,86
KIT03	chrom-chrome	<b>JP/KIT03,0</b>	<b>140</b>	169	<b>5,60</b>	6,72
KIT04	chrom-chrome	<b>JP/KIT04,0</b>	<b>140</b>	169	<b>5,60</b>	6,72
KIT200	chrom-chrome	<b>JP/KIT200,0</b>	<b>297</b>	359	<b>11,88</b>	14,26
KIT201	chrom-chrome	<b>JP/KIT201,0</b>	<b>288</b>	348	<b>11,52</b>	13,82
SET030, 031	chrom-chrome	<b>JP/SET030,0</b>	<b>197</b>	238	<b>7,88</b>	9,46
SET032	chrom-chrome	<b>JP/SET032,0</b>	<b>82</b>	99	<b>3,28</b>	3,94
SET032	černá-black	<b>JP/SET032,5</b>	<b>82</b>	99	<b>3,28</b>	3,94
SET033	chrom-chrome	<b>JP/SET033,0</b>	<b>98</b>	119	<b>3,92</b>	4,70
SET033	černá-black	<b>JP/SET033,5</b>	<b>98</b>	119	<b>3,92</b>	4,70
SET040	chrom-chrome	<b>JP/SET040,0</b>	<b>197</b>	238	<b>7,88</b>	9,46
SET068	chrom-chrome	<b>JP/SET068,0</b>	<b>288</b>	348	<b>11,52</b>	13,82
SET069	chrom-chrome	<b>JP/SET069,0</b>	<b>288</b>	348	<b>11,52</b>	13,82

**6141****Plíšek magnetické mýdelny**  
Lame for magnetic soap dish

- Pro: METALIA 1, 2, 3, 11, 12.
- For: METALIA 1, 2, 3, 11, 12.



Pro typ - For type	Kód/Code	Bez DPH (Kč)	S DPH (Kč)	Without VAT (€)	With VAT (€)
METALIA 1, 2, 3, 11, 12	<b>6141,X</b>	<b>24</b>	29	<b>0,96</b>	1,15

**6135****Nosič poličky METALIA**  
Shelf holder

- Cena za 1 ks.
- Price for 1 pcs.



Pro typ For type	Provedení Finish	Kód/Code	Bez DPH (Kč)	S DPH (Kč)	Without VAT (€)	With VAT (€)
METALIA 1	chrom-chrome	<b>6135,00</b>	<b>288</b>	348	<b>11,52</b>	13,82
METALIA 11	chrom-chrome	<b>0135,00</b>	<b>288</b>	348	<b>11,52</b>	13,82
METALIA 12	chrom-chrome	<b>0235,00</b>	<b>288</b>	348	<b>11,52</b>	13,82





**ARE13**  
Nosič poličky  
Shelf holder

- Cena za 1 ks.
- Price for 1 pcs.

Pro typ For type	Provedení Finish	Kód/Code	Bez DPH (Kč)	S DPH (Kč)	Without VAT (€)	With VAT (€)
FERRO RETRO	chrom-chrome	<b>ARE13,00</b>	<b>330</b>	399	<b>13,20</b>	15,84
FERRO ANTICA	bronz-bronze	<b>AAI13,46</b>	<b>330</b>	399	<b>13,20</b>	15,84



**6136,X**  
Sklo k mýdlence METALIA  
Glass part of soap dish

Pro typ For type	Provedení Finish	Kód/Code	Bez DPH (Kč)	S DPH (Kč)	Without VAT (€)	With VAT (€)
METALIA 1, 3	pískované-sanded	<b>6136,XS</b>	<b>140</b>	169	<b>5,60</b>	6,72
METALIA 2	pískované-sanded	<b>6236,XS</b>	<b>189</b>	229	<b>7,56</b>	9,07
METALIA 8, 10	pískované-sanded	<b>0836,XS</b>	<b>189</b>	229	<b>7,56</b>	9,07
METALIA 9	pískované-sanded	<b>0936,XS</b>	<b>189</b>	229	<b>7,56</b>	9,07
METALIA 11, 12	pískované-sanded	<b>0136,XS</b>	<b>189</b>	229	<b>7,56</b>	9,07
ORFEUS MEPHISTO MERLIN	pískované-sanded	<b>6836,X</b>	<b>90</b>	109	<b>3,60</b>	4,32
ANET, ELIS, KATE, NATY	pískované-sanded	<b>66336,XS</b>	<b>131</b>	159	<b>5,24</b>	6,29
FERRO SMILE	čiré-clear	<b>ASM02,XS</b>	<b>40</b>	48	<b>1,60</b>	1,92
FERRO GRETA	pískované-sanded	<b>AGR02,XS</b>	<b>57</b>	69	<b>2,28</b>	2,74



**6155**  
Pumpička dávkovače  
Metal pump

Pro typ For type	Provedení Finish	Kód/Code	Bez DPH (Kč)	S DPH (Kč)	Without VAT (€)	With VAT (€)
METALIA 1, 2, 3, 4, 5, 8, 9, 10	chrom/kov-chrome/metal	<b>6355,Y0</b>	<b>379</b>	459	<b>15,16</b>	18,19
METALIA 11, 12	chrom/kov-chrome/metal	<b>0155,Y0</b>	<b>379</b>	459	<b>15,16</b>	18,19
6177, 6178, 0177, 0277	chrom/kov-chrome/metal	<b>6177,Y0</b>	<b>379</b>	459	<b>15,16</b>	18,19
6855, 6955	chrom/plast-chrome/plastic	<b>6855,P</b>	<b>90</b>	109	<b>3,60</b>	4,32
ELIS, KATE	chrom/plast-chrome/plastic	<b>66450,P</b>	<b>131</b>	159	<b>5,24</b>	6,29
ANET, ELIS, KATE, NATY	chrom/kov-chrome/metal	<b>66355,Y0</b>	<b>272</b>	329	<b>10,88</b>	13,06
FERRO SMILE	bílá/chrom-white/chrome	<b>ASM34,Y0</b>	<b>90</b>	109	<b>3,60</b>	4,32
FERRO RETRO	chrom/kov-chrome/metal	<b>ARE34,Y0</b>	<b>330</b>	399	<b>13,20</b>	15,84
FERRO ANTICA	bronz/kov-bronze/metal	<b>AAI34,Y46</b>	<b>371</b>	449	<b>14,84</b>	17,81
FERRO GRETA	chrom/plast-chrome/plastic	<b>AGR34,Y0</b>	<b>164</b>	198	<b>6,56</b>	7,87
FERRO GRETA	černá/plast-black/plastic	<b>AGR34BL,Y05</b>	<b>164</b>	198	<b>6,56</b>	7,87





**6106****Sklo k držáku kartáčků**  
Glass part of tooth-brush holder

Pro typ For type	Provedení Finish	Kód/Code	Bez DPH (Kč)	S DPH (Kč)	Without VAT (€)	With VAT (€)
METALIA 1, 3	pískované-sanded	<b>6106,XS</b>	<b>140</b>	169	<b>5,60</b>	6,72
METALIA 2, 9, 10	pískované-sanded	<b>6206,XS</b>	<b>189</b>	229	<b>7,56</b>	9,07
METALIA 11, 12	pískované-sanded	<b>0106,XS</b>	<b>189</b>	229	<b>7,56</b>	9,07
ORFEUSS MEPHISTO MERLIN	pískované-sanded	<b>6806,X</b>	<b>90</b>	109	<b>3,60</b>	4,32
ANET, ELIS, KATE, NATY	pískované-sanded	<b>66306,XS</b>	<b>131</b>	159	<b>5,24</b>	6,29
FERRO SMILE	čiré-clear	<b>ASM03,XS</b>	<b>32</b>	39	<b>1,28</b>	1,54
FERRO RETRO	pískované-sanded	<b>ARE03,XS</b>	<b>32</b>	39	<b>1,28</b>	1,54
FERRO GRETA	pískované-sanded	<b>AGR03,XS</b>	<b>57</b>	69	<b>2,28</b>	2,74

**MB****Montážní balíček**  
Mounting set

Pro typ - For type	Kód/Code	Bez DPH (Kč)	S DPH (Kč)	Without VAT (€)	With VAT (€)
METALIA 1	<b>MB/NT1</b>	<b>35</b>	42	<b>1,40</b>	1,68
METALIA 2	<b>MB/NT2</b>	<b>98</b>	119	<b>3,92</b>	4,70
METALIA 3	<b>MB/NT3</b>	<b>65</b>	79	<b>2,60</b>	3,12
METALIA 4	<b>MB/NT4</b>	<b>73</b>	88	<b>2,92</b>	3,50
METALIA DRÁT - WIRE	<b>MB/NT0,N</b>	<b>82</b>	99	<b>3,28</b>	3,94
METALIA 11, 12	<b>MB/NT11,12</b>	<b>73</b>	88	<b>2,92</b>	3,50
MEPHISTO	<b>MB/6800</b>	<b>19</b>	23	<b>0,76</b>	0,91
ORFEUS	<b>MB/6900</b>	<b>20</b>	24	<b>0,80</b>	0,96
ANET, ELIS, KATE, NATY - sada	<b>MB/66000-2</b>	<b>44</b>	53	<b>1,76</b>	2,11
ANET, ELIS, KATE, NATY - 2 sady	<b>MB/66000-4</b>	<b>81</b>	98	<b>3,24</b>	3,89

**6133****Sklo k WC štětce**  
Glass part of toilet brush

Pro typ For type	Provedení Finish	Kód/Code	Bez DPH (Kč)	S DPH (Kč)	Without VAT (€)	With VAT (€)
METALIA 1, 3, METALIA drát	pískované-sanded	<b>6133,XS</b>	<b>189</b>	229	<b>7,56</b>	9,07
METALIA 11, 12	pískované-sanded	<b>0133,XS</b>	<b>189</b>	229	<b>7,56</b>	9,07
ORFEUS MERLIN MEPHISTO	pískované-sanded	<b>6933,XS</b>	<b>131</b>	159	<b>5,24</b>	6,29
ANET, ELIS KATE, NATY	pískované-sanded	<b>66333,XS</b>	<b>181</b>	219	<b>7,24</b>	8,69
FERRO GRETA	pískované-sanded	<b>AGR14,XS</b>	<b>206</b>	249	<b>8,24</b>	9,89





**6133**  
**Plastová šětka**  
Toilet brush

Pro typ For type	Provedení Finish	Kód/Code	Bez DPH (Kč)	S DPH (Kč)	Without VAT (€)	With VAT (€)
METALIA 1, 3, drát	plast šroubovací-plastic sliding	<b>6133,SP</b>	<b>115</b>	139	<b>4,60</b>	5,52
METALIA 1, 3, drát	plast nasazovací-plastic fuse	<b>6133,P</b>	<b>115</b>	139	<b>4,60</b>	5,52
METALIA 2, 4, 5, 8, 9, 10, 11, 12, 6159	plast-plastic	<b>6159,SP</b>	<b>115</b>	139	<b>4,60</b>	5,52
METALIA 11, 12	plast-plastic/black	<b>0133,SP05</b>	<b>123</b>	149	<b>4,92</b>	5,90
6933	plast-plastic	<b>6933,P</b>	<b>65</b>	79	<b>2,60</b>	3,12
ANET, ELIS, KATE, NATY	plast šroubovací-plastic sliding	<b>66333,P</b>	<b>90</b>	109	<b>3,60</b>	4,32
FERRO SMILE	černá-black	<b>ASM14,SP</b>	<b>32</b>	39	<b>1,28</b>	1,54
FERRO RETRO, ANTICA	plast-plastic	<b>ARE14,SP</b>	<b>32</b>	39	<b>1,28</b>	1,54
FERRO GRETA	plast-plastic	<b>AGR14,SP</b>	<b>73</b>	88	<b>2,92</b>	3,50
FERRO GRETA	černá-black	<b>AGR14BL,SP05</b>	<b>73</b>	88	<b>2,92</b>	3,50



**6133**  
**Plastová šětka kompletní**  
Toilet brush complete

Pro typ - For type	Kód/Code	Bez DPH (Kč)	S DPH (Kč)	Without VAT (€)	With VAT (€)
METALIA 1, 3	<b>6133,Y0</b>	<b>189</b>	229	<b>7,56</b>	9,07
METALIA 4	<b>6433,Y0</b>	<b>495</b>	599	<b>19,80</b>	23,76
METALIA 2	<b>6233,Y0</b>	<b>371</b>	449	<b>14,84</b>	17,81
METALIA 11, 12	<b>0133,Y0</b>	<b>288</b>	348	<b>11,52</b>	13,82
METALIA 11, 12 - černá	<b>0133,Y5</b>	<b>288</b>	348	<b>11,52</b>	13,82
ANET, ELIS, KATE, NATY	<b>66333,Y0</b>	<b>272</b>	329	<b>10,88</b>	13,06
68, 627	<b>6833,Y0</b>	<b>156</b>	189	<b>6,24</b>	7,49
6933	<b>6933,Y0</b>	<b>164</b>	198	<b>6,56</b>	7,87
6969	<b>6969,Y0</b>	<b>206</b>	249	<b>8,24</b>	9,89
6159, 6169	<b>6159,Y0</b>	<b>297</b>	359	<b>11,88</b>	14,26
FERRO SMILE	<b>ASM14,Y0</b>	<b>82</b>	99	<b>3,28</b>	3,94
FERRO RETRO	<b>ARE14,Y0</b>	<b>247</b>	299	<b>9,88</b>	11,86
FERRO ANTICA	<b>AAI14,Y46</b>	<b>247</b>	299	<b>9,88</b>	11,86
FERRO GRETA	<b>AGR14,Y0</b>	<b>164</b>	198	<b>6,56</b>	7,87
FERRO GRETA	<b>AGR14BL,Y05</b>	<b>164</b>	198	<b>6,56</b>	7,87



**6340.X**  
**Sklo poličky**  
Glass shelf

Pro typ For type	Provedení Finish	Kód/Code	Bez DPH (Kč)	S DPH (Kč)	Without VAT (€)	With VAT (€)
METALIA 1, 3	rovná zaoblená-straight round	<b>6352,X</b>	<b>189</b>	229	<b>7,56</b>	9,07
METALIA 1, 3	oblá vrtaná-round drilled	<b>6353,X</b>	<b>288</b>	348	<b>11,52</b>	13,82
METALIA 11, 12	rovná-straight	<b>0140,X</b>	<b>206</b>	249	<b>8,24</b>	9,89
FERRO SMILE	rovná čirá-clear straight	<b>ASM13,X</b>	<b>123</b>	149	<b>4,92</b>	5,90
FERRO RETRO	rovná čirá-clear straight	<b>ARE13,X</b>	<b>288</b>	348	<b>11,52</b>	13,82
METALIA 11, 12	rovná vrtaná-straight drilled	<b>0153,X</b>	<b>288</b>	348	<b>11,52</b>	13,82
6940	rovná-straight	<b>6940,X</b>	<b>189</b>	229	<b>7,56</b>	9,07





**6335.X**  
**Sklo rohové poličky**  
 Glass part of corner shelf

Pro typ For type	Provedení Finish	Kód/Code	Bez DPH (Kč)	SDPH (Kč)	Without VAT (€)	With VAT (€)
METALIA 1, 3	rohová čirá- corner clear	<b>6335,X</b>	<b>189</b>	229	<b>7,56</b>	9,07
METALIA 1, 3	rohová vrtaná- corner drilled	<b>6358,X</b>	<b>230</b>	278	<b>9,20</b>	11,04
METALIA 11, 12	rohová-corner	<b>0135,X</b>	<b>288</b>	348	<b>11,52</b>	13,82
METALIA 11, 12	rohová vrtaná- corner drilled	<b>0158,X</b>	<b>288</b>	348	<b>11,52</b>	13,82



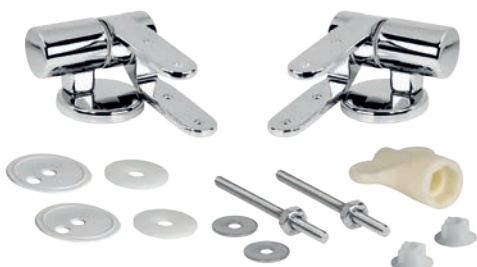


**PANTY**

**Úchyty WC sedátka**  
Spare mountings of toilet seats

- 2 kusy.
- 2 pcs.

Provedení	Finish	Kód/Code	Bez DPH (Kč)	S DPH (Kč)	Without VAT (€)	With VAT (€)
kov	metal	<b>PANTY/KOV</b>	<b>379</b>	459	<b>15,16</b>	18,19



**MS/SOFT**

**Montážní sady**  
Mounting sets

Provedení	Finish	Kód/Code	Bez DPH (Kč)	S DPH (Kč)	Without VAT (€)	With VAT (€)
kov	metal	<b>MS/SOFT</b>	<b>445</b>	538	<b>17,80</b>	21,36



**MS/SOFT EASY**

**Montážní sady**  
Mounting sets

Provedení	Finish	Kód/Code	Bez DPH (Kč)	S DPH (Kč)	Without VAT (€)	With VAT (€)
kov	metal	<b>MS/SOFTEASY</b>	<b>487</b>	589	<b>19,48</b>	23,38



**PANTY**

**Plastové úchyty WC sedátka**  
Plastic spare mountings of toilet seats

- 2 kusy.
- 2 pcs.

Provedení	Finish	Kód/Code	Bez DPH (Kč)	S DPH (Kč)	Without VAT (€)	With VAT (€)
plast	plastic	<b>PANTY/UNIVERSAL</b>	<b>73</b>	88	<b>2,92</b>	3,50
plast	plastic	<b>PANTY/MUSLE</b>	<b>80</b>	97	<b>3,20</b>	3,84
plast	plastic	<b>PANTY/SOFTCLOSE</b>	<b>98</b>	119	<b>3,92</b>	4,70



**DORAZY**

**Plastové dorazy WC sedátka**  
Plastic spare buffers of toilet seats

- Typ MDF je určený pro dřevěná a MDF sedátka.
- Complete set. Type MDF is for wooden and MDF seats.

Provedení	Finish	Kód/Code	Bez DPH (Kč)	S DPH (Kč)	Without VAT (€)	With VAT (€)
plast	plastic	<b>DORAZY/LYRA</b>	<b>72</b>	87	<b>2,88</b>	3,46
plast	plastic	<b>DORAZY/MDF</b>	<b>72</b>	87	<b>2,88</b>	3,46
plast	plastic	<b>DORAZY/BILA</b>	<b>72</b>	87	<b>2,88</b>	3,46
plast	plastic	<b>DORAZY/MUSLE</b>	<b>72</b>	87	<b>2,88</b>	3,46
plast	plastic	<b>DORAZ/UNIVERSAL</b>	<b>72</b>	87	<b>2,88</b>	3,46



**MB****Montážní sady**  
Mounting sets

- Typ MDF je určený pro dřevěná a MDF sedátka.
- Type MDF is for wooden and MDF seats.

Provedení	Finish	Kód/Code	Bez DPH (Kč)	S DPH (Kč)	Without VAT (€)	With VAT (€)
plast-nerez	plastic-steel	<b>MB/MDF</b>	<b>90</b>	109	<b>3,60</b>	4,32

**MB****Montážní sady WC sedátka**  
Mounting sets

Provedení	Finish	Kód/Code	Bez DPH (Kč)	S DPH (Kč)	Without VAT (€)	With VAT (€)
plast	plastic	<b>MB/MUSLE</b>	<b>72</b>	87	<b>2,88</b>	3,46
plast	plastic	<b>MB/SOFTCLOSE</b>	<b>72</b>	87	<b>2,88</b>	3,46

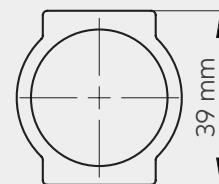




**RKPT-SET39**

**Termostatický ventil + redukce (sada C7)**  
**Thermostatic valve + nipple (set C7)**

- Výška profilu 39 mm.
- Body height 39 mm.



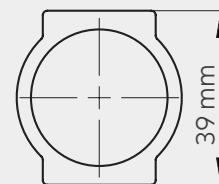
Provedení	Finish	Kód/Code	Bez DPH (Kč)	S DPH (Kč)	Without VAT (€)	With VAT (€)
mosaz	brass	<b>RKPT-SET39</b>	<b>131</b>	159	<b>5,24</b>	6,29



**RKPO-SET39**

**Stop ventil + redukce (sada C7)**  
**Stop valve + nipple (set C7)**

- Výška profilu 39 mm.
- Body height 39 mm.



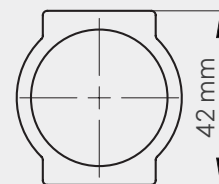
Provedení	Finish	Kód/Code	Bez DPH (Kč)	S DPH (Kč)	Without VAT (€)	With VAT (€)
mosaz	brass	<b>RKPO-SET39</b>	<b>113</b>	137	<b>4,52</b>	5,42



**RKPT-SET42**

**Termostatický ventil + redukce (sada C12)**  
**Thermostatic valve + nipple (set C12)**

- Výška profilu 42 mm.
- Body height 42 mm.



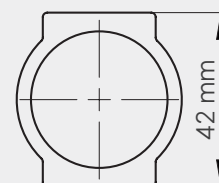
Provedení	Finish	Kód/Code	Bez DPH (Kč)	S DPH (Kč)	Without VAT (€)	With VAT (€)
mosaz	brass	<b>RKPT-SET42</b>	<b>131</b>	159	<b>5,24</b>	6,29



**RKPO-SET42**

**Stop ventil + redukce (sada C12)**  
**Stop valve + nipple (set C12)**

- Výška profilu 42 mm.
- Body height 42 mm.



Provedení	Finish	Kód/Code	Bez DPH (Kč)	S DPH (Kč)	Without VAT (€)	With VAT (€)
mosaz	brass	<b>RKPO-SET42</b>	<b>113</b>	137	<b>4,52</b>	5,42



**LC5Y**

**Držák rozdělovače kompletní jedna strana**  
**Manifold holder complete one side**

Provedení	Finish	Kód/Code	Bez DPH (Kč)	S DPH (Kč)	Without VAT (€)	With VAT (€)
chrom	chrome	<b>LC5Y</b>	<b>156</b>	189	<b>6,24</b>	7,49



**N10PORT-C7NEW****Sedlo průtokoměru 1/2" x 1/2" spodní díl**  
**Flow meter seat 1/2"x1/2" lower part**

- Se šroubením pro AL-PEX 16 mm, pro průtokoměr RKPP\_T nebo RKPP\_TP. Výška profilu 39 mm.
- With union for AL-PEX 16mm, for RKPP\_T or RKPP\_TP flowmeters. Body height 39 mm.

Provedení	Finish	Kód/Code	Bez DPH (Kč)	S DPH (Kč)	Without VAT (€)	With VAT (€)
mosaz	brass	<b>N10PORT-C7NEW</b>	<b>123</b>	149	<b>4,92</b>	5,90

**N10POR****Sedlo průtokoměru 1/2"-3/4" spodní díl**  
**Flowmeter seat 1/2"-3/4" lower part**

- N10POR (C12)
- Výška profilu 42 mm.
  - Body height 42 mm.

- N10POR\_C7 (C7)
- Výška profilu 39 mm.
  - Body height 39 mm.

Provedení	Finish	Kód/Code	Bez DPH (Kč)	S DPH (Kč)	Without VAT (€)	With VAT (€)
mosaz	brass	<b>N10POR</b>	<b>61</b>	74	<b>2,44</b>	2,93
mosaz	brass	<b>N10POR_C7</b>	<b>61</b>	74	<b>2,44</b>	2,93

**N10PORS****Sedlo průtokoměru 1/2"-3/4" zkrácené**  
**Flowmeter seat 1/2"-3/4" lower part shortened**

- Jen pro nerezové rozdělovače, pouze pro průtokoměry PRES BLOCK.
- Only for stainless steel manifolds, only for flowmeters PRES BLOCK.

Provedení	Finish	Kód/Code	Bez DPH (Kč)	S DPH (Kč)	Without VAT (€)	With VAT (€)
mosaz	brass	<b>N10PORS</b>	<b>61</b>	74	<b>2,44</b>	2,93

**RKPO1****Stop ventil rozdělovače 1/2"**  
**Manifold stop valve 1/2"**

- RKPO1 (C12)
- Výška profilu 42 mm.
  - Body height 42 mm.

- RKPO1-C7 (C7)
- Výška profilu 39 mm.
  - Body height 39 mm.

Provedení	Finish	Kód/Code	Bez DPH (Kč)	S DPH (Kč)	Without VAT (€)	With VAT (€)
mosaz	brass	<b>RKPO1</b>	<b>61</b>	74	<b>2,44</b>	2,93
mosaz	brass	<b>RKPO1-C7</b>	<b>61</b>	74	<b>2,44</b>	2,93

**RKPT1****Uzavírací ventil rozdělovače 1/2"**  
**Manifold closing ventil 1/2"**

- RKPT1 (C12)
- Výška profilu 42 mm.
  - Body height 42 mm.

- RKPT1-C7 (C7)
- Výška profilu 39 mm.
  - Body height 39 mm.

Provedení	Finish	Kód/Code	Bez DPH (Kč)	S DPH (Kč)	Without VAT (€)	With VAT (€)
mosaz	brass	<b>RKPT1</b>	<b>102</b>	123	<b>4,08</b>	4,90
mosaz	brass	<b>RKPT1-C7</b>	<b>102</b>	123	<b>4,08</b>	4,90





**RKPT2**

**Ruční hlavice rozdělovače 1/2"**  
Manual manifold head 1/2"

Provedení	Finish	Kód/Code	Bez DPH (Kč)	S DPH (Kč)	Without VAT (€)	With VAT (€)
plast	plastic	<b>RKPT2</b>	<b>30</b>	36	<b>1,20</b>	1,44



**KOR5ZOR**

**Zátka rozdělovače 1" s O-kroužkem**  
1" manifold cap with O-ring

Provedení	Finish	Kód/Code	Bez DPH (Kč)	S DPH (Kč)	Without VAT (€)	With VAT (€)
mosaz	brass	<b>KOR5ZOR</b>	<b>40</b>	48	<b>1,60</b>	1,92



**N10ZOR**

**Výstup pro svěrné šroubení 3/4"x1/2" redukce pro rozdělovač**  
Outlet for clamp screwing 3/4"x1/2" reduction

Provedení	Finish	Kód/Code	Bez DPH (Kč)	S DPH (Kč)	Without VAT (€)	With VAT (€)
mosaz	brass	<b>N10ZOR</b>	<b>61</b>	74	<b>2,44</b>	2,93



**N10ZORZL-C7NEW**

**Redukce 1/2"x1/2" C7New + AL-PEX**  
1/2"x1/2" nipple with 16x2 mm compression fitting

Provedení	Finish	Kód/Code	Bez DPH (Kč)	S DPH (Kč)	Without VAT (€)	With VAT (€)
mosaz	brass	<b>N10ZORZL-C7NEW</b>	<b>115</b>	139	<b>4,60</b>	5,52



**N10ZOR-C7NEW**

**Výstup pro svěrné šroubení 1/2"x1/2" redukce pro rozdělovač**  
Outlet for clamp screwing 1/2"x1/2" reduction

Provedení	Finish	Kód/Code	Bez DPH (Kč)	S DPH (Kč)	Without VAT (€)	With VAT (€)
mosaz	brass	<b>N10ZOR-C7NEW</b>	<b>45</b>	54	<b>1,80</b>	2,16



**ZSR1**

**Vypouštěcí ventil rozdělovače 1/2"**  
Drain cock valve 1/2"

Provedení	Finish	Kód/Code	Bez DPH (Kč)	S DPH (Kč)	Without VAT (€)	With VAT (€)
mosaz	brass	<b>ZSR1</b>	<b>102</b>	123	<b>4,08</b>	4,90





**O15AH**

**Odvdzušňovací ventil 1/2" automatický**  
Automatic air-outlet valve 1/2"

Provedení	Finish	Kód/Code	Bez DPH (Kč)	SDPH (Kč)	Without VAT (€)	With VAT (€)
chrom	chrome	<b>O15AH</b>	<b>148</b>	179	<b>5,92</b>	7,10

**RKPP\_T a RKPP\_TP**

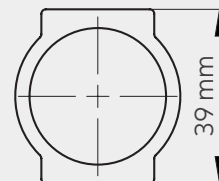
**Průtokoměr rozdělovače 1/2" - horní díl**  
Flowmeter 1/2" upper part

Provedení	Finish	Kód/Code	Bez DPH (Kč)	SDPH (Kč)	Without VAT (€)	With VAT (€)
mosaz-plast	brass-plastic	<b>RKPP_T</b>	<b>206</b>	249	<b>8,24</b>	9,89
plast	plastic	<b>RKPP_TP</b>	<b>189</b>	229	<b>7,56</b>	9,07

**RKPP-SET39**

**Průtokoměr + sedlo (sada C7)**  
Flow meter + lower part (set C7)

- Výška profilu 39 mm.
- Body height 39 mm.

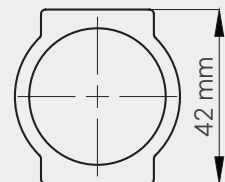


Provedení	Finish	Kód/Code	Bez DPH (Kč)	SDPH (Kč)	Without VAT (€)	With VAT (€)
mosaz-plast	brass-plastic	<b>RKPP-SET39</b>	<b>255</b>	309	<b>10,20</b>	12,24

**RKPP-SET42**

**Průtokoměr + sedlo (sada C12)**  
Flow meter + lower part (set C12)

- Výška profilu 42 mm.
- Body height 42 mm.

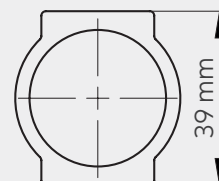


Provedení	Finish	Kód/Code	Bez DPH (Kč)	SDPH (Kč)	Without VAT (€)	With VAT (€)
mosaz-plast	brass-plastic	<b>RKPP-SET42</b>	<b>255</b>	309	<b>10,20</b>	12,24

**RKPP-SET39P12**

**Průtokoměr + sedlo**  
Flow meter + lower part

- Průtokoměr plast + sedlo 1/2" x 1/2" se šroubením pro AL-PEX 16 mm.
- Plaster flowmeter + seat/lower part 1/2" x 1/2" with union for AL-PEX 16 mm.



Provedení	Finish	Kód/Code	Bez DPH (Kč)	SDPH (Kč)	Without VAT (€)	With VAT (€)
mosaz-plast	brass-plastic	<b>RKPP-SET39P12</b>	<b>313</b>	379	<b>12,52</b>	15,02





**KR/3003**

**Krytka k rohovým a pračkovým ventilům**  
Cover of angle and washing machine valves

Provedení	Finish	Kód/Code	Bez DPH (Kč)	S DPH (Kč)	Without VAT (€)	With VAT (€)
chrom	chrome	<b>KR/3003</b>	<b>13</b>	16	<b>0,52</b>	0,62



**P/3001, P/3003**

**Ovládání k rohovým ventilům**  
Control of angle valves

Pro typ - For type	Kód/Code	Bez DPH (Kč)	S DPH (Kč)	Without VAT (€)	With VAT (€)
CF 3003	<b>P/3003</b>	<b>21</b>	25	<b>0,84</b>	1,01
CF 3001	<b>P/3001</b>	<b>21</b>	25	<b>0,84</b>	1,01
CF 3004 kov	<b>P/3004</b>	<b>31</b>	38	<b>1,24</b>	1,49



**P/3027, P/3016**

**Ovládání k pračkovým ventilům**  
Control of washing machine valves

Pro typ - For type	Kód/Code	Bez DPH (Kč)	S DPH (Kč)	Without VAT (€)	With VAT (€)
CF 3016 plast	<b>P/3016</b>	<b>28</b>	34	<b>1,12</b>	1,34
CF 3016 kov	<b>P/3016N</b>	<b>31</b>	38	<b>1,24</b>	1,49
CF 3027	<b>P/3027</b>	<b>21</b>	25	<b>0,84</b>	1,01



**P/3019**

**Ovládání k pračkovým ventilům**  
Control of washing machine valves

Provedení	Finish	Kód/Code	Bez DPH (Kč)	S DPH (Kč)	Without VAT (€)	With VAT (€)
plast-chrom	plastic-chrome	<b>P/3019</b>	<b>40</b>	48	<b>1,60</b>	1,92



**P/5104**

**Ovládání k rohovým kombinovaným ventilům**  
Control of angle valves

Pro typ	For type	Kód/Code	Bez DPH (Kč)	S DPH (Kč)	Without VAT (€)	With VAT (€)
baterie	mixer	<b>P/5104M</b>	<b>21</b>	25	<b>0,84</b>	1,01



**P/5104****Ovládání k rohovým kombinovým ventilům**  
Control of angle valves

Pro typ	For type	Kód/Code	Bez DPH (Kč)	S DPH (Kč)	Without VAT (€)	With VAT (€)
pračka	washing machine	<b>P/5104V</b>	<b>41</b>	50	<b>1,64</b>	1,97

**V/2002****Kompletní koncovka zahradního ventilu**  
Complete ending of garden valve

- Pro připojení hadice.
- For hose connection.

Pro typ - For type	Kód/Code	Bez DPH (Kč)	S DPH (Kč)	Without VAT (€)	With VAT (€)
CF 2002/10	<b>V/2002/10</b>	<b>31</b>	38	<b>1,24</b>	1,49
CF 2002/15	<b>V/2002/15</b>	<b>41</b>	50	<b>1,64</b>	1,97
CF 2002/20	<b>V/2002/20</b>	<b>52</b>	63	<b>2,08</b>	2,50
CF 2002/25	<b>V/2002/25</b>	<b>63</b>	76	<b>2,52</b>	3,02





PANEL 40/54 Výstavní panel Metalia 54

**novaservis**<sup>®</sup>  
FERRO GROUP

*„Co se nevystaví, to se neprodá..“  
„What you don't exhibit won't get sold..“*





**Panel 2**  
**Panel na stojánkové baterie**  
**Panel for standing mixers**

- rozměr: v. 900 x š. 600 x h. 420 mm
- size: h. 900 x w. 600 x d. 420 mm

Provedení/finish:

- Panel 2 - bílá, lesk / Panel 2 - white, glossy



**Panel 3a**  
**Panel na koupelňové baterie**  
**Wooden plate display for bathroom mixers**

- rozměr: v. 2 000 x š. 750 x h. 270 mm
- size: h. 2 000 x w. 750 x d. 270 mm

Provedení/finish:

- Panel 3a - bílá, lesk / Panel 3a - white, glossy
- Panel 3a - bílá, mat / Panel 3a - white, matt



**Panel 3b**  
**Panel na koupelňové baterie**  
**Wooden plate display for bathroom mixers**

- rozměr: v. 2 000 x š. 750 x h. 380 mm
- size: h. 2 000 x w. 750 x d. 380 mm

Provedení/finish:

- Panel 3b - bílá, lesk / Panel 3b - white, glossy
- Panel 3b - bílá, mat / Panel 3b - white, matt
- Panel 3b - antracit, šedá / Panel 3b - antracit grey





#### Panel 4

##### Panel na stojánkové baterie Panel for standing mixers

- rozměr: v. 200 x š. 750 x h. 200 mm
- size: h. 200 x w. 750 x d. 200 mm

Provedení/finish:

- Panel 4 - bílá, lesk / Panel 4 - white, glossy



#### Panel 5 EXZ

##### Panel pro nerezové dřezy Display panel for stainless steel sinks

- rozměr: v. 2 040 x š. 850 x h. 550 mm
- size: h. 2 040 x w. 850 x d. 550 mm

Provedení/finish:

kov/plast / metal/plastic



#### Panel 6 EXZG

##### Panel pro granitové dřezy Display panel for granite sinks

- rozměr: v. 2 050 x š. 870 x h. 550 mm
- size: h. 2 050 x w. 870 x d. 550 mm

Provedení/finish:

kov/plast / metal/plastic





### Panel 31

#### Univerzální program - dvoustranný (Universal programme - two sides)

- Rozměr: w. 1187/5 (včetně koleček) x š. 650 x h. 5000 mm.
- Size: h. 1 875 (including wheels) x w. 650 x d. 500 mm.

Provedení/finish:

- Panel 31 - antracit, šedá / Panel 31 - antracit grey
- Panel 31 - bílá, lesk / Panel 31 - white, glossy



### Panel 32

#### Univerzální panel pro 10 vodovodních baterií Universal panel for 10 single-lever mixers

- Rozměr: w. 1187/5 (včetně koleček) x š. 500 x h. 3350 mm.
- Size: h. 1 875 (including wheels) x w. 500 x d. 350 mm.

Provedení/finish:

- Panel 32 - antracit, šedá / Panel 32 - antracit grey
- Panel 32 - bílá, lesk / Panel 32 - white, glossy



### Panel 26

#### Panel dvoustranný Panel - two sides

- Rozměr: w. 1187/5 (včetně koleček) x š. 690 x h. 4500 mm.
- Size: h. 1 875 (including wheels) x w. 690 x d. 450 mm.

Provedení/finish:

- Panel 26 - antracit, šedá / Panel 26 - antracit grey







### Panel 34

- rozměr: v. 600 x š. 300 x h. 170 mm
- size: h. 600 x w. 300 x d. 170 mm

Provedení/finish:

- Panel 34-A - antracit, šedá / Panel 34-A - antracit grey
- Panel 34-B - bílá, lesk / Panel 34-B - white, glossy



### Panel 37

#### Panel oboustranný Panel - two sides

VARIANTA 1

- rozměr: v. 2 350 x š. 1 000 x h. 600 mm
- size: h. 2 350 x w. 1 000 x d. 600 mm

VARIANTA 2

- rozměr: v. 2 050 x š. 1 000 x h. 600 mm
- size: h. 2 050 x w. 1 000 x d. 600 mm

Provedení/finish:

- Panel 37 - antracit, šedá / Panel 37 - antracit grey



### Panel 26

#### Panel oboustranný Panel - two sides

- rozměr: v. 1 875 (včetně koleček) x š. 690 x h. 450 mm
- size: h. 1 875 (including wheels) x w. 690 x d. 450 mm

Provedení/finish:

- Panel 26 - bílá, lesk / Panel 26 - white, glossy





### Panel 42

#### Panel oboustranný Panel - two sides

- rozměr: v. 2 070 (včetně koleček) x š. 800 x h. 620 mm
- size: h. 2 070 (including wheels) x w. 800 x d. 620 mm

Provedení/finish:



Panel 42 - bílá, lesk / Panel 42 - white, glossy



### Panel 41

#### Panel oboustranný Panel - two sides

- rozměr: v. 2 000 x š. 635 x h. 520 mm
- size: h. 2 000 x w. 635 x d. 520 mm

Provedení/finish:



Panel 41 - bílá, lesk / Panel 41 - white, glossy



### Panel 40

#### Panel jednostranný Panel - one side

- rozměr: v. 2 000 x š. 635 x h. 270 mm
- size: h. 2 000 x w. 635 x d. 270 mm

Provedení/finish:



Panel 40 - bílá, lesk / Panel 40 - white, glossy





**Panel 40**  
**Panel jednostranný - bílý koncept**  
**Panel - one side - white concept**

- rozměr: v. 2 000 x š. 635 x h. 270 mm
- size: h. 2 000 x w. 635 x d. 270 mm

Provedení/finish:

- Panel 40 - bílá, lesk / Panel 40 - white, glossy



**Panel 40**  
**Panel jednostranný - černý koncept**  
**Panel - one side - black concept**

- rozměr: v. 2 000 x š. 635 x h. 270 mm
- size: h. 2 000 x w. 635 x d. 270 mm

Provedení/finish:

- Panel 40 - bílá, lesk / Panel 40 - white, glossy



**Panel 40 ECO**  
**Panel jednostranný**  
**Panel - one side**

- rozměr: v. 2 000 x š. 635 x h. 270 mm
- size: h. 2 000 x w. 635 x d. 270 mm

Provedení/finish:

- Panel 40 - bílá, lesk / Panel 40 - white, glossy





### Panel 45a

**Panel oboustranný hybridní**  
(kombinace reálných produktů a fotografií)

**Panel - two sides hybrid panel**  
(combination of real products and photos)

- rozměr: v. 1 880 x š. 540 x h. 360 mm
- size: h. 1 880 x w. 540 x d. 360 mm

Provedení/finish:



Panel 45A - černá, lesk / Panel 45A - black, glossy

Panel prezentuje tyto série:

- GRETA chrom
- GRETA black
- RETRO chrom
- ANTICA bronz

**FERRO**<sup>®</sup>



### Panel 45b

**Panel oboustranný hybridní**  
(kombinace reálných produktů a fotografií)

**Panel - two sides hybrid panel**  
(combination of real products and photos)

- rozměr: v. 1 880 x š. 540 x h. 360 mm
- size: h. 1 880 x w. 540 x d. 360 mm

Provedení/finish:



Panel 45B - černá, lesk / Panel 45B - black, glossy

Panel prezentuje tyto série:

- DRÁTĚNÝ PROGRAM
- FERRO SMILE
- METALIA 11
- METALIA 12

METALIA — **FERRO**<sup>®</sup>





### Panel 40/58

#### Panel jednostranný

#### Panel - one side

- Rozměr: v. 2 000 x š. 635 x h. 270 mm
- Size: h. 2 000 x w. 635 x d. 270 mm

Provedení/finish:

- Panel 40/58 - bílá, lesk / Panel 40/58 - white, glossy



NEW

### Panel 40/54

#### Panel jednostranný

#### Panel - one side

- Rozměr: v. 2 000 x š. 635 x h. 270 mm
- Size: h. 2 000 x w. 635 x d. 270 mm

Provedení/finish:

- Panel 40/54 - bílá, lesk / Panel 40/54 - white, glossy





Příklad osazení panelu

#### Panel 44

- rozměr: v. 320 x š. 260 x h. 170 mm.
- size: h. 320 x w. 260 x d. 170 mm.

Provedení/finish:

- Panel 44 - bílá, lesk / Panel 44 - white, glossy

NEW

#### Panel 44 - Metalia 54

- rozměr: v. 320 x š. 260 x h. 170 mm.
- size: h. 320 x w. 260 x d. 170 mm.

Provedení/finish:

- Panel 44 - Metalia 54 - bílá, lesk / Panel 44 - Metalia 54 - white, glossy





NEW

**Panel 44 - expanzní nádoby**

- rozměr: v. 320 x š. 260 x h. 170 mm.
- size: h. 320 x w. 260 x d. 170 mm.

Provedení/finish:



Panel 44 - bílá, lesk / Panel 44 - white, glossy



NEW

**Panel 44 - kulové kohouty F-POWER**

- rozměr: v. 320 x š. 260 x h. 170 mm.
- size: h. 320 x w. 260 x d. 170 mm.

Provedení/finish:



Panel 44 - bílá, lesk / Panel 44 - white, glossy



NEW

**Panel 44 - rozdělovače mosaz**

- rozměr: v. 320 x š. 260 x h. 170 mm.
- size: h. 320 x w. 260 x d. 170 mm.

Provedení/finish:



Panel 44 - bílá, lesk / Panel 44 - white, glossy



NEW

**Panel 44 - rozdělovače nerez**

- rozměr: v. 320 x š. 260 x h. 170 mm.
- size: h. 320 x w. 260 x d. 170 mm.

Provedení/finish:



Panel 44 - bílá, lesk / Panel 44 - white, glossy





**Panel 10**  
**WC sedátka se zásobníkem**  
**WC sedátka se zásobníkem**

- rozměr: v. 2 020 x š. 495 x h. 500 mm
- size: h. 2 020 x w. 495 x d. 500 mm

Provedení/finish:

- Panel 10 - antracit šedá / Panel 10 - antracit grey
- Panel 10 - bílá mat / Panel 10 - white, matt
- Panel 10 - bílá lesk / Panel 10 - white, glossy



**Panel 19**

- rozměr: v. 18 x š. 105 x h. 200 mm
- size: h. 18 x w. 105 x d. 200 mm

Provedení/finish:

plast / plastic







**Panel 27**  
**WC - jednostranný**  
**WC - one side**

- rozměr: v. 1 920 x š. 460 x h. 370 mm
- size: h. 1 920 x w. 460 x d. 370 mm

Provedení/finish:  
 kov / metal

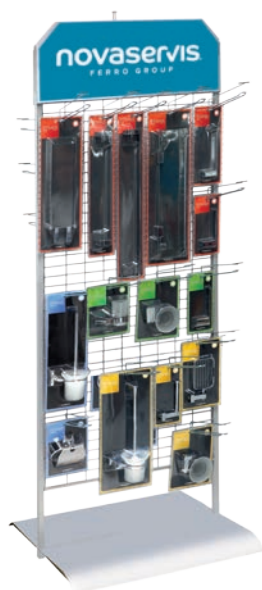


**Panel 23**  
**WC - dvoustranný**  
**WC - two sides**

- rozměr: v. 1 920 x š. 460 x h. 610 mm
- size: h. 1 920 x w. 460 x d. 610 mm

Provedení/finish:  
 kov / metal





**Panel 28**  
**Drátěný univerzální - oboustranný**  
**Universal wire panel - two sides**

- rozměr: v. 2 080 x š. 800 x h. 700 mm
- size: h. 2 080 x w. 800 x d. 700 mm

Provedení/finish:  
 drátěný / wire



**Panel 22**  
**Drátěný univerzální - jednostranný**  
**Universal wire panel - one side**

- rozměr: v. 2 080 x š. 800 x h. 350 mm
- size: h. 2 080 x w. 800 x d. 350 mm

Provedení/finish:  
 drátěný / wire

**Ukázka osazení - zahradní program**



**Panel 22**

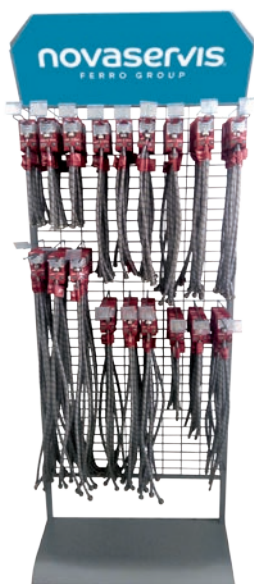
**Ukázka osazení - sprchový program**





Panel 22

Ukázka osazení - sifony



Panel 22

Ukázka osazení - přívodní hadičky



Panel EXRUM

Panel - EXRUM  
Display panel - EXRUM

- rozměr: v. 2 100 x š. 880 x h. 310 mm
- size: h. 2 100 x w. 880 x d. 310 mm

Provedení/finish:  
kov/drát / metal/wire



Zkratka-Code	Rabat	Strana	Zkratka-Code	Rabat	Strana	Zkratka-Code	Rabat	Strana
<b>0</b>			<b>0158,X</b>	A	423	<b>0936,XS</b>	A	420
<b>0101,0</b>	A	312	<b>0172,0</b>	A	313	<b>100,0</b>	A	86
<b>0102,0</b>	A	308	<b>0177,0</b>	A	314	<b>100,0</b>	A	413
<b>0103,0</b>	A	312	<b>0181,0</b>	A	311	<b>1</b>		
<b>0106,0</b>	A	310	<b>0183,0</b>	A	313	<b>132/20</b>	A	409
<b>0106,XS</b>	A	421	<b>0201,0</b>	A	319	<b>150BAIBR</b>	A	401
<b>0109,0</b>	A	312	<b>0202,0</b>	A	316	<b>150EDGE,0</b>	A	401
<b>0110,0</b>	A	310	<b>0203,0</b>	A	319	<b>150F,0</b>	A	401
<b>0124,0</b>	A	311	<b>0206,0</b>	A	317	<b>150MT,0</b>	A	401
<b>0125,0</b>	A	311	<b>0209,0</b>	A	319	<b>150NOBLESS,0</b>	A	401
<b>0126,0</b>	A	311	<b>0210,0</b>	A	317	<b>150TINA,5</b>	A	401
<b>0127,0</b>	A	311	<b>0224,0</b>	A	318	<b>19,0</b>	A	89
<b>0128,0</b>	A	311	<b>0225,0</b>	A	318	<b>2</b>		
<b>0129,0</b>	A	312	<b>0226,0</b>	A	318	<b>20,0</b>	C	89
<b>0131,0</b>	A	310	<b>0227,0</b>	A	318	<b>2520/1,0</b>	A	198
<b>0133,0</b>	A	314	<b>0228,0</b>	A	318	<b>2560/1,0</b>	A	198
<b>0133,05</b>	A	314	<b>0229,0</b>	A	319	<b>2564/1,0</b>	A	198
<b>0133,SP05</b>	A	422	<b>0230,0</b>	A	319	<b>2601,0</b>	A	199
<b>0133,XS</b>	A	421	<b>0231,0</b>	A	317	<b>2611,0</b>	A	199
<b>0133,Y0</b>	A	422	<b>0233,0</b>	A	321	<b>2613,0</b>	A	199
<b>0133,Y5</b>	A	422	<b>0233,05</b>	A	321	<b>2620/1,0</b>	A	199
<b>0135,0</b>	A	314	<b>0235,0</b>	A	321	<b>2650,0</b>	A	199
<b>0135,00</b>	A	419	<b>0235,00</b>	A	419	<b>2650R,0</b>	A	200
<b>0135,X</b>	A	423	<b>0236,0</b>	A	316	<b>2650RX,0</b>	A	200
<b>0136,0</b>	A	308	<b>0238,0</b>	A	317	<b>2651,0</b>	A	199
<b>0136,XS</b>	A	420	<b>0239,0</b>	A	321	<b>2660/1,0</b>	A	200
<b>0138,0</b>	A	310	<b>0240,0</b>	A	322	<b>2661/1,0</b>	A	200
<b>0139,0</b>	A	313	<b>0241,0</b>	A	316	<b>2664/1,0</b>	A	200
<b>0140,0</b>	A	314	<b>0243,0</b>	A	320	<b>2820/1,0</b>	A	204
<b>0140,X</b>	A	422	<b>0244,0</b>	A	316	<b>2850R,0</b>	A	204
<b>0141,0</b>	A	308	<b>0245,0</b>	A	320	<b>2860/1,0</b>	A	204
<b>0144,0</b>	A	309	<b>0246,0</b>	A	318	<b>2862/1,0</b>	A	204
<b>0145,0</b>	A	313	<b>0247,0</b>	A	320	<b>3</b>		
<b>0146,0</b>	A	312	<b>0248,0</b>	A	316	<b>33,0</b>	A	87
<b>0147,0</b>	A	313	<b>0249,0</b>	A	316	<b>34,0</b>	A	87
<b>0148,0</b>	A	308	<b>0251,0</b>	A	317	<b>35,0</b>	A	87
<b>0149,0</b>	A	309	<b>0253,0</b>	A	322	<b>36,0</b>	A	87
<b>0151,0</b>	A	310	<b>0255,0</b>	A	320	<b>36001,0</b>	A	144
<b>0153,0</b>	A	315	<b>0256,0</b>	A	319	<b>36001/1,0</b>	A	144
<b>0153,X</b>	A	422	<b>0257,0</b>	A	317	<b>36011,0</b>	A	144
<b>0155,0</b>	A	313	<b>0258,0</b>	A	322	<b>36020/1,0</b>	A	144
<b>0155,XS</b>	A	418	<b>0272,0</b>	A	321	<b>36050,0</b>	A	145
<b>0155,Y0</b>	A	420	<b>0277,0</b>	A	320	<b>36050R,0</b>	A	145
<b>0156,0</b>	A	312	<b>0281,0</b>	A	320	<b>36061/1,0</b>	A	144
<b>0157,0</b>	A	310	<b>0283,0</b>	A	321	<b>36062/1,0</b>	A	144
<b>0158,0</b>	A	314	<b>0836,XS</b>	A	420	<b>36713,0</b>	A	144

Zkratka-Code	Rabat	Strana	Zkratka-Code	Rabat	Strana	Zkratka-Code	Rabat	Strana
36713,GRB	A	145	41011,0	B	166	54211,0	B	33
36713,GRS	A	145	41020/1,0	B	166	54960/1,0	B	34
36714,0	A	145	41022/1,0	B	166	55001,0	B	64
37,0	A	87	41061/1,0	B	166	55001/1,0	B	64
38,0	A	88	41713,0	B	166	55001/1L,0	B	64
38001,0	B	150	42023/1,0	B	167	55001L,0	B	64
38001/1,0	B	150	43001/1,0	B	163	55005/1,0	B	64
38001/1,1	B	154	43001/1,5	B	161	55011,0	B	64
38001/1,5	B	157	43003,0	B	163	55013,0	B	73
38003,0	B	150	43003,5	B	161	55014,0	B	73
38003,1	B	154	43011,0	B	163	55016,0	B	73
38003,5	B	157	43011,5	B	161	55020,0	B	65
38011,0	B	150	43020/1,0	B	163	55020/1,0	B	65
38011,1	B	154	43020/1,5	B	161	55024,0	B	65
38011,5	B	157	43061/1,0	B	163	55024/1,0	B	65
38020/1,0	B	150	43061/1,5	B	161	55030,0	B	68
38020/1,1	B	154	43501/1,0	B	164	55031,0	B	68
38020/1,5	B	157	43501/1,5	B	162	55032,0	B	71
38050,0	B	152	43503,0	B	164	55032/1,0	B	71
38050,1	B	155	43503,5	B	162	55033,0	B	71
38050R,0	B	152	450/1200,0	B	284	55033/1,0	B	72
38050R,1	B	155	450/1200,1	B	282	55034,0	B	68
38061/1,0	B	151	450/1200/R,0	B	284	55035,0	B	69
38061/1,1	B	155	450/1200/R,1	B	282	55036,0	B	72
38061/1,5	B	157	450/1200/RS,0	B	284	55036/1,0	B	72
38062/1,0	B	151	450/1200/RS,5	B	283	55037,0	B	72
38062/1,1	B	155	450/1600,0	B	284	55037/1,0	B	72
38062/1,5	B	157	450/1600,1	B	282	55045,0	B	73
38200,0	B	150	450/1600/R,0	B	284	55047,0	B	74
38200,1	B	154	450/1600/RS,0	B	284	55050,0	B	65
38200,5	B	158	450/1600/RS,5	B	283	55050R,0	B	65
38481,0	B	151	450/900,1	B	282	55060,0	B	66
38501/1,0	B	150	450/900/R,1	B	282	55060/1,0	B	66
38501/1,1	B	154	<b>5</b>			55061,0	B	67
38501/1,5	B	157	54001/1,0	B	32	55061/1,0	B	67
38503,0	B	150	54003,0	B	32	55062/1,0	B	66
38503,1	B	154	54014F,0C	B	34	55064,0	B	66
38503,5	B	157	54020,0	B	32	55064/1,0	B	66
38713,0	B	151	54020/1,0	B	32	55065,0	B	67
38714,0	B	151	54050,0	B	33	55065/1,0	B	67
38714,1	B	155	54061,0	B	33	55066/1,0	B	66
38714,5	B	158	54061/1,0	B	32	55070,0	B	67
<b>4</b>			54081,0	B	34	55070/1,0	B	69
40481,0	B	179	54091,0	B	34	55070/T,0	B	68
41001,0	B	166	54091,0E	B	34	55070L,0	B	68
41001/1,0	B	166	54096,0	B	34	55070L/T,0	B	68

Zkratka-Code	Rabat	Strana	Zkratka-Code	Rabat	Strana	Zkratka-Code	Rabat	Strana
55071,0	B	70	57050,0	B	50	58020,5	B	43
55071/1,0	B	70	57050R,0	B	51	58020/1,0	B	38
55072,0	B	70	57060,0	B	49	58020/1,5	B	43
55072/1,0	B	71	57060,0E	B	60	58050,0	B	40
55073,0	B	71	57060/1,0	B	49	58061,0	B	39
55073/1,0	B	71	57060/1,1	B	49	58061,5	B	44
55074,0	B	67	57060/1,1	B	54	58061/1,0	B	38
55074/1,0	B	70	57062/1,0	B	50	58061/1,5	B	43
55074/T,0	B	68	57065,0	B	50	58062/1,0	B	39
55074L,0	B	68	57065/1,0	B	50	58062/1,5	B	44
55074L/T,0	B	68	57070,0	B	51	58200,0	B	39
55075,0	B	70	57070,0E	B	59	58200,5	B	44
55075/1,0	B	70	57070/1,0	B	51	58211,0	B	40
55076,0	B	69	57074,0	B	51	58501/1,0	B	39
55077,0	B	69	57074/1,0	B	52	58501/1,5	B	44
55078,0	B	69	57081,0	B	52	58503,0	B	39
55079,0	B	69	57081,GRB	B	52	58503,5	B	44
55081,0	B	72	57081,GRS	B	52	58714,0	B	39
55091,0	B	73	57091,0	B	52	58714,5	B	44
55091L,0	B	73	57091,0E	B	59	58920/1,0	B	42
55092,0	B	73	57091,1	B	52	58960/1,0	B	42
55096,0	B	64	57091,1	B	54	58962/1,0	B	42
55096L,0	B	64	57091,GRB	B	53	<b>6</b>		
55097,0	B	73	57091,GRS	B	53	600/1200,0	B	284
57001,0	B	48	57096,0	B	53	600/1200,1	B	282
57001/1,0	B	48	57096,0E	B	59	600/1200/R,0	B	284
57002,0	B	48	57096,1	B	53	600/1200/R,1	B	282
57002/1,0	B	48	57096,1	B	54	600/1200/RS,0	B	284
57002/1,0E	B	59	57115,0	B	53	600/1200/RS,5	B	283
57002/1,1	B	48	57211,0	B	48	600/1600,0	B	284
57002/1,1	B	54	57920/1,0	B	55	600/1600,1	B	282
57011,0	B	48	57921,0E	B	60	600/1600/R,0	B	284
57014,0	B	52	57921/1,0	B	55	600/1600/R,1	B	282
57014,0E	B	59	57960/1,0	B	55	600/1600/RS,0	B	284
57016,0	B	53	57961,0E	B	60	600/1600/RS,5	B	283
57020,0	B	49	57961/1,0	B	55	600/1800,0	B	284
57020,0E	B	59	57962/1,0	B	55	600/1800/R,0	B	284
57020/1,0	B	49	57963/1,0	B	55	600/1800/RS,0	B	284
57020/1,1	B	49	58001/1,0	B	38	600/1800/RS,5	B	283
57020/1,1	B	54	58001/1,5	B	43	600/900,1	B	282
57024,0	B	49	58003,0	B	38	600/900/R,1	B	282
57024/1,0	B	49	58003,5	B	43	6001,0	A	290
57037,0	B	51	58011,0	B	38	6002,0	A	291
57037/1,0	B	51	58011,5	B	43	6008,0	A	296
57045,0	B	53	58015,0	B	40	6009,0	A	296
57047,0	B	54	58020,0	B	38	6033,0	A	299

Zkratka-Code	Rabat	Strana	Zkratka-Code	Rabat	Strana	Zkratka-Code	Rabat	Strana
6035,0	A	297	6133,Y0	A	422	6313	A	306
6043,0	A	296	6134,0	A	300	6315	A	306
6048,0	A	296	6135,00	A	419	6317	A	306
6049,0	A	296	6136,0	A	300	6321	A	307
6056,0	A	296	6136,XS	A	420	6335,X	A	423
6064,0	A	297	6138,0	A	301	6352,X	A	422
6065,0	A	297	6139,0	A	260	6353,X	A	422
6066,0	A	297	6139,0	A	306	6355,XS	A	418
6067,0	A	297	6141,0	A	300	6355,Y0	A	420
6068,0	A	298	6141,X	A	419	6358,X	A	423
6070,0	A	299	6142,0	A	302	6433,Y0	A	422
6071,0	A	298	6143,0	A	304	65540,1	A	348
6072,0	A	298	6144,0	A	300	65543,4	A	347
6073,0	A	299	6145,0	A	304	65548,4	A	347
6074,0	A	299	6146,0	A	304	65556,4	A	348
6075,0	A	299	6148,0	A	300	65564,4	A	346
6077,0	A	298	6149,0	A	301	65568,4	A	346
6078,0	A	298	6150,XS	A	418	65575,4	A	347
6079,0	A	297	6151,0	A	305	65577,4	A	346
6085,0	A	298	6152,0	A	307	65578,4	A	346
6100,L	A	308	6153,0	A	307	65579,4	A	347
6100,L	A	315	6155,0	A	305	65580,1	A	347
6101,0	A	303	6156,0	A	304	65581,1	A	348
6102,0	A	300	6157,0	A	301	65582,1	A	348
6103,0	A	303	6158,0	A	307	65585,4	A	346
6106,0	A	301	6159,SP	A	422	66306,XS	A	421
6106,XS	A	421	6159,Y0	A	422	66333,P	A	422
6109,0	A	304	6160,0	A	329	66333,XS	A	421
6110,0	A	301	6161,0	A	329	66333,Y0	A	422
6112,0	A	305	6162,0	A	329	66336,XS	A	420
6114,0	A	302	6164,0	A	303	66355,XS	A	418
6119,0	A	260	6175,0	A	307	66355,Y0	A	420
6119,0	A	306	6176,0	A	307	66450,P	A	420
6124,0	A	303	6177,0	A	305	66450,XS	A	418
6125,0	A	303	6177,Y0	A	420	66606,0	A	353
6126,0	A	302	6178,0	A	305	66606,5	A	355
6127,0	A	302	6183,0	A	306	66609,0	A	353
6128,0	A	302	6206,XS	A	421	66609,5	A	355
6129,0	A	304	6225/1,0	A	290	66610,0	A	354
6130,0	A	303	6226/1,0	A	290	66610,5	A	356
6131,0	A	301	6227/1,0	A	290	66625,0	A	354
6132,0	A	302	6230/1,0	A	290	66627,0	A	353
6133,0	A	305	6233,Y0	A	422	66627,5	A	355
6133,P	A	422	6236,XS	A	420	66628,0	A	353
6133,SP	A	422	6256/1,0	A	290	66628,5	A	355
6133,XS	A	421	6311,X	A	308	66633,0	A	354

Zkratka-Code	Rabat	Strana	Zkratka-Code	Rabat	Strana	Zkratka-Code	Rabat	Strana
66633,5	A	356	6936,0	A	357	70730,0BE	B	173
66653,0	A	354	6938,0	A	359	70730,0BE	B	227
66653,5	A	356	6940,0	A	359	70730,0C	B	173
66655,0	A	353	6940,X	A	422	70730,0C	B	227
66655,5	A	355	6943,0	A	358	70730,0CV	B	173
6803,0	A	338	6948,0	A	357	70730,0CV	B	227
6806,0	A	338	6955,0	A	358	70730,0M	B	173
6806,X	A	421	6956,0	A	358	70730,0M	B	227
6825,0	A	339	6957,0	A	357	70730,0S	B	173
6828,0	A	339	6968,0	A	329	70730,0S	B	227
6833,0	A	339	6969,0	A	329	70730,0Z	B	173
6833,Y0	A	422	6969,Y0	A	422	70730,0Z	B	227
6836,0	A	338	6977,0	A	329	70730,0ZL	B	173
6836,X	A	420	<b>7</b>			70730,0ZL	B	227
6838,0	A	339	70481,0	B	170	<b>8</b>		
6845,0	A	329	70710,0	B	170	82003,0	B	182
6848,0	A	338	70710,0B	B	172	82011,0	B	182
6853,0	A	339	70710,0B	B	227	82020/1,0	B	182
6855,0	A	338	70710,0BE	B	172	82045,0	B	183
6855,P	A	420	70710,0BE	B	227	82050R,0	B	183
6855,X	A	418	70710,0C	B	172	82061/1,0	B	182
6856,0	A	339	70710,0C	B	227	82200,0	B	183
6857,0	A	338	70710,0CV	B	172	82220,0	B	183
6868,0	A	329	70710,0CV	B	227	82501,0	B	182
6901,0	A	357	70710,0M	B	172	82713,0	B	183
69037,0	A	385	70710,0M	B	227	<b>9</b>		
6906,0	A	357	70710,0MD	B	172	90101/1,0	A	122
69081,1	A	331	70710,0MD	B	227	90120/1,0	A	122
69082,1	A	330	70710,0S	B	172	90161/1,0	A	122
69083,1	A	330	70710,0S	B	227	90201/1,0	A	123
69084,1	A	330	70710,0Z	B	172	90201/1,0E	A	123
69085,1	A	330	70710,0Z	B	227	90203,0	A	123
69086,P	A	330	70710,0ZL	B	172	90220,0	A	123
69088,4	A	331	70710,0ZL	B	227	90220,0E	A	123
69089,4	A	331	70710,5	B	170	90220/1,0	A	123
69090,1	A	331	70710,5	B	172	90261,0	A	123
69091,1	A	330	70720,0B	B	174	90261,0E	A	124
69092,1	A	331	70720,0B	B	227	90261/1,0	A	123
69093,1	A	331	70720,0BE	B	174	90301/1,0	A	120
69094,1	A	331	70720,0BE	B	227	90303,0	A	120
6924,0	A	358	70720,0C	B	174	90311,0	A	120
6927,0	A	358	70720,0C	B	227	90313,0	A	120
6933,0	A	359	70720,0S	B	174	90320/1,0	A	120
6933,P	A	422	70720,0S	B	227	90360/1,0	A	121
6933,XS	A	421	70730,0B	B	173	90361/1,0	A	120
6933,Y0	A	422	70730,0B	B	227	91001,0	A	114



Zkratka-Code	Rabat	Strana	Zkratka-Code	Rabat	Strana	Zkratka-Code	Rabat	Strana
91001/1,0	A	114	94411,0	A	99	96001/1,0	A	125
91002,0	A	114	94414,0	A	101	96001/1,0E	A	125
91011,0	A	114	94420/1,0	A	99	96011,0	A	125
91020/1,0	A	114	94424/1,0	A	99	96020/1,0	A	125
91033,0	A	115	94450,0	A	102	96021,0E	A	126
91050,0	A	114	94450R,0	A	102	96021/1,0	A	126
91050R,0	A	115	94461/1,0	A	99	96024/1,0	A	126
91060/1,0	A	114	94464/1,0	A	100	96025,0E	A	126
91070,0	A	115	94470,0	A	100	96025/1,0	A	126
91081,0	A	115	94470/T,0	A	100	96037/1,0	A	128
91091,0	A	115	94471/1,0	A	101	96050,0	A	127
91096,0	A	115	94472/1,0	A	101	96050R,0	A	127
92001,0	A	92	94473/1,0	A	101	96061,0E	A	127
92001/1,0	A	92	94474,0	A	100	96061/1,0	A	126
92002,0	A	92	94474/T,0	A	100	96062/1,0	A	127
92005,0	A	96	94475/1,0	A	100	96065,0E	A	127
92006,0	A	96	94480,0B	A	103	96065/1,0	A	127
92007,0	A	96	94480,0B	A	180	96070,0	A	129
92008,0	A	96	94480,0B	A	227	96074,0	A	129
92009/1,0	A	96	94480,0C	A	103	96076,0	A	129
92011,0	A	92	94480,0C	A	180	96077,0	A	129
92014,0	A	95	94480,0C	A	227	96091,0	A	130
92016,0	A	95	94480,0S	A	103	96091,GRB	A	130
92020/1,0	A	92	94480,0S	A	180	96091,GRS	A	130
92024/1,0	A	92	94480,0S	A	227	96096,0	A	130
92032/1,0	A	95	94484,0B	A	103	96211,0	A	125
92033/1,0	A	95	94484,0B	A	180	96672/1,0	A	128
92060/1,0	A	92	94484,0B	A	227	96673/1,0	A	128
92061/1,0	A	93	94484,0C	A	103	96713,0	A	130
92064/1,0	A	93	94484,0C	A	180	96713,GRB	A	130
92070,0	A	93	94484,0C	A	227	96713,GRS	A	131
92070/1,0	A	94	94484,0S	A	104	97001,0	B	106
92070/T,0	A	94	94484,0S	A	180	97001/1,0	B	106
92071/1,0	A	94	94484,0S	A	227	97011,0	B	106
92073/1,0	A	95	94491,0	A	101	97020/1,0	B	106
92074,0	A	93	94496,0	A	101	97050,0	B	107
92074/1,0	A	94	95501,0	B	118	97050R,0	B	107
92074/T,0	A	94	95501/1,0	B	118	97060/1,0	B	106
92075/1,0	A	94	95511,0	B	118	97071/1,0	B	107
92076,0	A	93	95514,0	B	119	97713,0	B	106
92077,0	A	93	95520/1,0	B	118	98001,0	B	110
92091,0	A	96	95560/1,0	B	118	98001/1,0	B	110
92096,0	A	96	95570,0	B	118	98011,0	B	110
92271/1,0	A	95	95591,0	B	119	98020/1,0	B	110
94401,0	A	99	95596,0	B	119	98050,0	B	110
94401/1,0	A	99	96001,0	A	125	98050R,0	B	111

Zkratka-Code	Rabat	Strana	Zkratka-Code	Rabat	Strana	Zkratka-Code	Rabat	Strana
98061/1,0	B	110	AGR09	A	342	ASM13,X	A	422
98070,0	B	111	AGR09BL	A	344	ASM14	A	335
98713,0	B	111	AGR10	A	342	ASM14,SP	A	422
98801/1,0	B	112	AGR10BL	A	344	ASM14,Y0	A	422
98803,0	B	112	AGR11	A	343	ASM33	A	335
98811,0	B	112	AGR11BL	A	345	ASM34	A	335
98813,0	B	113	AGR14	A	343	ASM34,Y0	A	420
98820/1,0	B	112	AGR14,SP	A	422	ASM35	A	335
98850R,0	B	113	AGR14,XS	A	421	<b>B</b>		
98860/1,0	B	112	AGR14,Y0	A	422	BAI11BR	B	192
99101/1,0	A	133	AGR14BL	A	345	BAI2BR	B	192
99102/1,0	A	133	AGR14BL,SP05	A	422	BAI4BR	B	192
99105,0	A	133	AGR14BL,Y05	A	422	BAI5BR	B	193
99106,0	A	133	AGR33	A	343	BAI6BR	B	193
99107,0	A	133	AGR33BL	A	345	BAI7BR	B	192
99113,0	A	133	AGR34	A	343	BFI1	B	190
99120/1,0	A	134	AGR34,Y0	A	420	BFI11F	B	191
99121,0	A	134	AGR34BL	A	345	BFI2	B	190
99124/1,0	A	134	AGR34BL,Y05	A	420	BFI2A	B	191
99137/1,0	A	134	ARE02	A	336	BFI2L	B	191
99160/1,0	A	134	ARE03	A	336	BFI4	B	191
99164/1,0	A	134	ARE03,XS	A	421	BFI6	B	190
99170/T,0	A	135	ARE05	A	336	BFI7	B	190
99174/T,0	A	135	ARE09	A	336	BFI7P	B	190
<b>A</b>			ARE10	A	336	BFO1	B	186
AAI02BR	A	340	ARE13	A	336	BFO1A	B	186
AAI03BR	A	340	ARE13,00	A	420	BFO2	B	186
AAI05BR	A	340	ARE13,X	A	422	BFO2A	B	187
AAI09BR	A	340	ARE14	A	337	BFO3A	B	186
AAI10BR	A	340	ARE14,SP	A	422	BFO4	B	187
AAI13,46	A	420	ARE14,Y0	A	422	BFO6	B	186
AAI13BR	A	340	ARE33	A	337	BFO7	B	187
AAI14,Y46	A	422	ARE34	A	337	BFO7P	B	187
AAI14BR	A	341	ARE34,XS	A	418	BLACK/150,5	A	273
AAI33BR	A	341	ARE34,Y0	A	420	BLE4B	B	170
AAI34,Y46	A	420	ARE35	A	337	BOX36051R,0	A	146
AAI34BR	A	341	ASM02	A	334	BOX36051RX,0	A	146
AAI35BR	A	341	ASM02,XS	A	420	BOX38051R,0	B	152
AGR02	A	342	ASM03	A	334	BOX38051R,5	B	158
AGR02,XS	A	420	ASM03,XS	A	421	BOX38051RX,0	B	152
AGR02BL	A	344	ASM05	A	334	BOX38051RX,5	B	158
AGR03	A	342	ASM06	A	334	BOX54051R,0	B	33
AGR03,XS	A	421	ASM07	A	334	BOX54051RX,0	B	33
AGR03BL	A	344	ASM09	A	334	BOX55052R,0	B	74
AGR05	A	342	ASM10	A	335	BOX55052R,0	B	82
AGR05BL	A	344	ASM13	A	335	BOX55052RX,0	B	74

Zkratka-Code	Rabat	Strana	Zkratka-Code	Rabat	Strana	Zkratka-Code	Rabat	Strana
BOX55052RX,0	B	82	CISTIC MALY	A	413	DR49/78	A	383
BOX56052RT,0	B	82	CISTIC VELKY	A	86	DR49/78R	A	383
BOX57052R,0	B	57	CISTIC VELKY	A	413	DR50/58	A	385
BOX57052R,0	B	82	CP/M5	A	400	DR51	A	382
BOX57052RT,0	B	57	CP/M6	A	400	DR60/80	A	384
BOX57052RT,0	B	83	CTERM/2500	A	401	DR60/80L	A	384
BOX57052RX,0	B	57	CTERM/2620	A	401	DRGM1/48/58GA	A	388
BOX57052RX,0	B	82	CTERM/2926NEW	A	401	DRGM1/48/58HA	A	388
BOX57052RXT,0	B	57	CTERM/2650	A	401	DRGM1/48/58SA	A	388
BOX57052RXT,0	B	83	CTERM/57920	A	401	DRGM1/51GA	A	389
BOX58051R,0	B	40	CTERM/58920	A	401	DRGM1/51HA	A	389
BOX58051R,5	B	44	<b>D</b>			DRGM1/51SA	A	389
BOX58051RX,0	B	40	D/CUBE,0	A	268	DRGM3/48/79GA	A	389
BOX58051RX,5	B	45	D/CUBE,5	A	268	DRGM3/48/79HA	A	389
BOX90351R,0	A	121	D/HRANA,0	A	269	DRGM3/48/79SA	A	389
BOX94451R,0	A	102	D/KOV,0	A	268	DRGM48/58GA	A	388
BOX94451RX,0	A	102	D/KVADRO,0	A	269	DRGM48/58HA	A	388
BOX96051R,0	A	128	D/KVADRO,5	A	269	DRGM48/58SA	A	388
BOX96051RX,0	A	128	D/LUXUS,0	A	270	DRGM48/78GA	A	388
BOX97051R,0	B	107	D/MINI,0	A	268	DRGM48/78HA	A	388
BOX97051RX,0	B	107	D/MULTI1,0	A	270	DRGM48/78SA	A	388
BOX98051R,0	B	111	D/MULTI1,5	A	270	DT/57920	A	401
BOX98051RX,0	B	111	D/MULTI2,0	A	270	DT/57920N	A	401
<b>C</b>			D/PIXY,0	A	268	DY1013	A	369
CA/12000	A	396	D/PLAST,0	A	268	DY2021	A	365
CA/12000N	A	396	D/SQUARE,0	A	268	DY2034	A	367
CA/3000	A	396	D/STENAA1,0	A	269	DY2071A	A	366
CA/3000ECO	A	396	D/STENAA1,5	A	269	DY2072	A	366
CA/3000SP	A	396	D/STENALUX,0	A	269	DY2073	A	365
CA/37001	A	396	DORAZ/UNIVERSAL	A	424	DY2073Z	A	365
CA/38001	A	396	DORAZY/BILA	A	424	DY2077	A	366
CA/50000	A	396	DORAZY/LYRA	A	424	DY2095	A	366
CA/54001	A	397	DORAZY/MDF	A	424	DY2323	A	367
CA/55001/3	A	396	DORAZY/MUSLE	A	424	DY3011	A	365
CA/55091/2	A	396	DR40/50	A	382	DY3022C	A	364
CA/56000ECO	A	396	DR40/50A	A	383	DY5115S	A	368
CA/58000	A	396	DR43	A	382	DY5120	A	368
CA/70730	A	397	DR43/76	A	382	DY5808	A	368
CA/75713	A	396	DR43/86	A	382	DY600-2	A	368
CA/91000	A	396	DR44/74	A	384	DY6011	A	368
CA/92000	A	396	DR45/58	A	384	DY6013	A	369
CA/92005	A	397	DR45/80	A	384	DY660	A	367
CA/92005N	A	397	DR46/48	A	383	DY670	A	367
CA/98801	A	396	DR48/48	A	383	DY7020X	A	369
CD/M4	A	400	DR48/48TS	A	383	DY8001	A	363
CISTIC MALY	A	86	DR49/62	A	384	DY8005	A	363

Zkratka-Code	Rabat	Strana	Zkratka-Code	Rabat	Strana	Zkratka-Code	Rabat	Strana
DY8010	A	362	H/BAIBR	B	273	KPR/BOX051R,0	A	412
DY8010C	A	364	<b>J</b>			KPR/BOX051RK,0	A	412
DY8011	A	362	JP/6139,0	A	419	KR/12000,0	A	405
DY8011C	A	364	JP/KIT03,0	A	419	KR/3003	A	430
DY8013	A	362	JP/KIT04,0	A	419	KR/36000,0	A	405
DY8013C	A	363	JP/KIT200,0	A	419	KR/55000,0	A	405
DY8014	A	362	JP/KIT201,0	A	419	KR/56000,0	A	405
DY8014C	A	363	JP/RAIL1,0	A	419	KR/58000,0	A	405
DY8015	A	363	JP/RAIL3,0	A	419	KR/70710,5	A	405
DY8015C	A	364	JP/RAIL503,0	A	419	KR/91000,0	A	405
DY8016	A	363	JP/SET030,0	A	419	KR/91081,0	A	405
DY8016C	A	364	JP/SET032,0	A	419	KR/92000,0	A	405
DY8017	A	362	JP/SET032,5	A	419	KR/99100,0	A	405
DY8017C	A	364	JP/SET033,0	A	419	KRYT0050C,0	B	406
DY8018	A	362	JP/SET033,5	A	419	KRYT0050RC,0	B	405
DY8023	A	362	JP/SET040,0	A	419	KRYT0052RT,0	B	405
DY8023C	A	363	JP/SET068,0	A	419	KRYT0052RX,0	B	405
DY8024	A	362	JP/SET069,0	A	419	KRYT0052RXT,0	B	405
DY8024C	A	363	JP/TWIST,0	A	419	KRYT051R,0	A	405
DY8025	A	367	<b>K</b>			KRYT051RX,0	A	405
DY8026	A	362	KIT03,0	A	257	KRYT58051R,0	A	406
DY8028	A	362	KIT04,0	A	257	KRYT58051RX,0	A	406
DY8028C	A	364	KIT200,0	A	258	<b>L</b>		
DY8029	A	362	KIT201,0	A	41	LC5Y	C	426
DY8029C	A	364	KIT201,0	A	258	<b>M</b>		
DY8030	A	362	KIT201,5	A	45	MB/3000	A	410
DY8030C	A	364	KIT201,5	A	258	MB/3045	A	410
DY8110CN	A	365	KIT602,5	A	258	MB/3081	A	410
<b>G</b>			KIT866,0	A	257	MB/3091	A	410
GREY/150,0	A	271	KIT869,0	A	257	MB/55001	A	410
GT30B	C	289	KIT920,0	A	35	MB/55081	A	410
GT31B	C	289	KIT920,0	A	257	MB/55091	A	410
GT34B	C	289	KITRETRO,0	A	135	MB/55092	A	410
GZ300C	B	287	KITRETRO,0	A	257	MB/56001	A	410
<b>H</b>			KITRETRO,46	A	193	MB/56015	A	410
H/0045,0	A	272	KITRETRO,46	A	258	MB/57001	A	410
H/0045N,0	A	272	KOR5ZOR	C	428	MB/66000-2	A	421
H/0081,0	A	273	KPR/12020,0	A	412	MB/66000-4	A	421
H/0081,0	A	409	KPR/38020,0	A	412	MB/6800	A	421
H/33481	A	272	KPR/54020,0	A	412	MB/6900	A	421
H/33481	A	409	KPR/56020,0	A	412	MB/70710	A	410
H/55081	A	273	KPR/8820,0	A	412	MB/91001	A	410
H/55081	A	409	KPR/91020,0	A	412	MB/91081	A	410
H/7000,0	A	271	KPR/92020,0	A	412	MB/91091	A	410
H/7175,0	A	271	KPR/96021,0	A	412	MB/92001	A	410
H/7200,0	A	271	KPR/BOX050R,0	A	412	MB/92091	A	410

Zkratka-Code	Rabat	Strana	Zkratka-Code	Rabat	Strana	Zkratka-Code	Rabat	Strana
MB/96713	A	410	OT/200	B	287	PB/36050R,0	A	404
MB/99001	A	410	OT/300	B	287	PB/37001,0	A	404
MB/MDF	A	425	OT/400	B	287	PB/38001K,0	A	404
MB/MUSLE	A	425	OT/500	B	287	PB/38050,0	A	404
MB/NT0,N	A	421	OT/800	B	287	PB/38050R,0	A	404
MB/NT1	A	421	<b>P</b>			PB/55001,0	A	404
MB/NT11,12	A	421	P/1000L,0	A	410	PB/55001K,0	A	404
MB/NT2	A	421	P/3000L,0	A	410	PB/55050,0	A	404
MB/NT3	A	421	P/3001	A	430	PB/57001K,0	A	404
MB/NT4	A	421	P/3003	A	430	PB/57050R,0	A	404
MB/SOFTCLOSE	A	425	P/3004	A	430	PB/58050,0	A	404
MET/150,0	A	271	P/3016	A	430	PB/70710,0	A	404
MET/155,0	A	271	P/3016N	A	430	PB/70710,5	A	404
MET/175,0	A	271	P/3019	A	430	PB/91001,0	A	404
MET/200,0	A	271	P/3027	A	430	PB/92001,0	A	404
MINI130,0	A	255	P/36000,0	A	411	PER,001	A	398
MINI201,0	A	41	P/36713,0	A	411	PER,012	A	399
MINI201,0	A	256	P/37000,0	A	411	PER,020	A	399
MINI201,5	A	45	P/38001,0	A	411	PER,K2	A	399
MINI201,5	A	256	P/38001,1	A	411	PER/3001,0	A	398
MINI857,0	A	255	P/38001,5	A	411	PER/3020,0	A	398
MINI869,5	A	256	P/5104M	A	430	PER/54000,0	A	399
MINI870,0	A	255	P/5104V	A	431	PER/55001,0	A	398
MINI920,0	A	35	P/54001,0	A	410	PER/55011,0	A	398
MINI920,0	A	256	P/5500,0	A	411	PER/55070/T,0	A	398
MINIFAST,0	A	255	P/5510,0	A	411	PER/57020,0	A	398
MS/SOFT	A	424	P/5600,0	A	410	PER/58000,0	A	399
MS/SOFTEASY	A	424	P/5700,0	A	411	PER/70710,5	A	398
<b>N</b>			P/58000,0	A	411	PER/70730	A	397
N10POR	C	427	P/58000,5	A	411	PER/8113,0	A	398
N10POR_C7	C	427	P/58714,0	A	411	PER/91001,0	A	398
N10PORS	C	427	P/70710,0	A	411	PER/96713,0	A	398
N10PORT-C7NEW	C	427	P/70710,5	A	411	PER/ECO	A	399
N10ZOR	C	428	P/70720,0	A	411	PERF,P	A	398
N10ZOR-C7NEW	C	428	P/9100,0	A	410	PLECH ELIS	A	418
N10ZORZL-C7NEW	C	428	P/92000,0	A	411	PLECH KATE	A	418
NOVAFLEX/150,0	A	273	P/94400,0	A	411	PLECH NATY	A	418
NOVAFLEX/150,5	A	273	P/96000,0	A	411	PLECH/AGR	A	418
NSP22	A	386	P/97000,0	A	411	PLECH/ARE	A	418
NSP45	A	386	P/98001,0	A	411	PLECH/ASM	A	418
NSP49	A	386	PANTY/KOV	A	424	PLECH6800	A	418
NSP51	A	386	PANTY/MUSLE	A	424	PLECHMETALIA 1	A	418
NSP620	A	386	PANTY/SOFTCLOSE	A	424	PLECHMETALIA 10	A	418
NSP89	A	386	PANTY/UNIVERSAL	A	424	PLECHMETALIA 11	A	418
<b>O</b>			PB/36001,0	A	404	PLECHMETALIA 3	A	418
O15AH	C	429	PB/36050,0	A	404	PLECHMETALIA 9	A	418

Zkratka-Code	Rabat	Strana	Zkratka-Code	Rabat	Strana	Zkratka-Code	Rabat	Strana
PM/55000,0	A	400	R/2500T,0	A	400	RAIL858,0	A	260
PM/92000,0	A	400	R/2500V,0	A	400	RAM0045,0	A	78
PODLOZKA PLAST	A	402	R/2600T,0	A	400	RAM0045,0	A	195
PR/16020,0	A	407	R/2600V,0	A	400	RAM0047,0	A	78
PR/2650R	A	408	R/2800T,0	A	400	RAM0047,0	A	195
PR/2650RX	A	408	R/2800V,0	A	400	RAM1069,0	A	84
PR/3020,0	A	408	R/2850V,0	A	400	RAM1069,0	A	414
PR/3050R,0	A	407	R/2862V,0	A	400	RAM1070,0	A	85
PR/36050R,0	A	407	R/2962T,0NEW	A	411	RAM1070,0	A	414
PR/38020	A	408	R/2962V,0NEW	A	411	RAM1070,1	A	85
PR/38050R,0	A	408	R/57920T,0	A	400	RAM1070,1	A	414
PR/54020,0	A	407	R/57920V,0	A	400	RAM1070/T,0	A	84
PR/55020,0	A	408	R/57921T,0	A	400	RAM1070/T,0	A	416
PR/55050R,0	A	407	R/57921V,0	A	400	RAM1076,0	A	84
PR/55075,0	A	407	R/99100S,0	A	403	RAM1076,0	A	416
PR/56020,0	A	408	R/99100T,0	A	403	RAM1078,0	A	85
PR/57045,0	A	407	R6630,11	A	326	RAM1078,0	A	414
PR/57920	A	408	R6630,44	A	327	RAM1078,1	A	85
PR/58920	A	408	R6640,11	A	326	RAM1078,1	A	414
PR/92020,0	A	408	R6640,44	A	327	RAM1080,0	A	85
PR/94020,0	A	408	R66404,11	A	326	RAM1080,0	A	414
PR/94475,0	A	408	R66404,44	A	327	RAM1080,1	A	85
PR/96021	A	406	R6650,11	A	326	RAM1080,1	A	414
PR/99020,0	A	408	R6650,44	A	327	RAM1174,0	A	84
PR/99121	A	409	R6655,11	A	326	RAM1174,0	A	416
PR/BOX051R	A	408	R66550,11	A	326	RAM1274,0	A	84
PR/BOX051RX	A	408	R66550,44	A	327	RAM1274,0	A	416
PR/BOX55052R	A	408	R6660,11	A	326	RAM150,0	A	279
PR/SET030,0	A	250	R6660,44	A	327	RAM173,0	A	78
PR/SET032,0	A	250	R6661,44	A	327	RAM173,0	A	195
PR/SET032,5	A	250	R6670,11	A	326	RAM200,0	A	278
PR/SET033,0	A	250	R6670,44	A	327	RAM205,0	A	279
PR/SET033,5	A	250	R6680,11	A	326	RAM330,0	A	278
PR/SET040,0	A	250	R6680,44	A	327	RAM350,0	A	278
PRECH,0	A	403	R66800,11	A	326	RAM350,5	A	278
PRECH,UNIV	A	403	R6681,44	A	327	RAM400,0	A	278
PRS/SET051R,0	A	139	R66813,44	A	327	RAM405,0	A	279
PRS/SET051RX,0	A	139	R6683,11	A	326	RAM405,5	A	279
PVAN/56345,0	A	400	R66830,11	A	326	RAM55014,0	A	85
PVAN/N,0	A	400	R6690,11	A	327	RAM55014,0	A	415
PVC/150,11	A	272	R6699,44	A	327	RAM55037,0	A	86
PVC/150,5	A	272	RAIL1,0	A	259	RAM55037,0	A	415
PVC/150,8	A	272	RAIL4,0	A	259	RAM55078,0	A	84
PVC/155,1	A	272	RAIL503,0	A	259	RAM55078,0	A	417
PVC/200,8	A	272	RAIL505,0	A	259	RAM70710,0B	B	175
<b>R</b>			RAIL601,0	A	259	RAM70710,0BE	B	176

Zkratka-Code	Rabat	Strana	Zkratka-Code	Rabat	Strana	Zkratka-Code	Rabat	Strana
RAM70710,0C	B	175	RU/56081,0	A	266	RUP/250,5	A	275
RAM70710,0CV	B	176	RU/56081,0	A	266	RUP/251,4	A	275
RAM70710,0M	B	175	RU/57081,GRB	A	267	RUP/251,5	A	275
RAM70710,0MD	A	176	RU/57081,GRS	A	267	RUP/300,4	A	275
RAM70710,0S	B	175	RU/58015,0	A	266	RUP/301,4	A	276
RAM70710,0Z	B	175	RU/614,0	A	262	RUP/310,0	A	275
RAM70710,0ZL	B	175	RU/70720,0	A	177	RUP/410,1	A	274
RAM70710,5	A	176	RU/70720,0	A	267	RUP/580,0	A	274
RAM70720,0B	A	176	RU/70720,0	A	397	RUP/580,5	A	274
RAM70720,0BE	A	177	RU/70730	A	177	RUPV/246,0	A	277
RAM70720,0C	A	176	RU/70730	A	267	<b>S</b>		
RAM70720,0S	A	177	RU/70730	A	397	S160	A	264
RAM92032,0	A	86	RU/775,0	A	263	S282-BL	A	89
RAM92032,0	A	416	RU/776,0	A	263	S285B-BL-B	A	88
RAM92070/T,0	A	85	RU/857,0	A	262	S285-BL-B	A	88
RAM92070/T,0	A	415	RU/860,0	A	261	S285BR	A	88
RAM92078,0	A	85	RU/866,0	A	263	S285BR	A	193
RAM92078,0	A	415	RU/869,0	A	262	S287PP-B	A	87
RAM99170/T,0	A	86	RU/869,5	A	262	S288PPCB	A	88
RAM99170/T,0	A	415	RU/870,0	A	261	S288PPC-B	A	88
RKPO1	C	427	RU/880,0	A	265	SADA2661	A	201
RKPO1-C7	C	427	RU/893,0	A	262	SADA2661	A	237
RKPO-SET39	C	426	RU/910,0	A	265	SADA36051R,0	A	141
RKPO-SET42	C	426	RU/910,5	A	265	SADA36051R,0	A	146
RKPP_T	C	429	RU/920,0	A	265	SADA36051R,0	A	252
RKPP_TP	C	429	RU/920,5	A	265	SADA38050R,1	A	140
RKPP-SET39	C	429	RU/930,0	A	265	SADA38050R,1	A	156
RKPP-SET39P12	C	429	RU/BAIBR	B	264	SADA38050R,1	A	254
RKPP-SET42	C	429	RU/FAST,0	A	261	SADA38051R,0	A	141
RKPT1	C	427	RU/FLIPPER,0	A	266	SADA38051R,0	A	152
RKPT1-C7	C	427	RU/NOVA,0	A	261	SADA38051R,0	A	252
RKPT2	C	428	RU/NOVA,1	A	261	SADA38051R,5	A	140
RKPT-SET39	C	426	RU/RAPID,0	A	261	SADA38051R,5	A	158
RKPT-SET42	C	426	RU/TEMPO,0	A	263	SADA38051R,5	A	253
RU/120,0	A	266	RUP/124,0	A	277	SADA54051R,0	A	35
RU/130,0	A	264	RUP/137,0	A	277	SADA54051R,0	A	254
RU/130,5	A	264	RUP/141,0	A	277	SADA58051R,0	A	41
RU/200,0	A	263	RUP/199,0	A	276	SADA58051R,0	A	141
RU/201,0	A	264	RUP/199,5	A	276	SADA58051R,0	A	253
RU/201,5	A	264	RUP/200,0	A	276	SADA58051R,5	A	45
RU/285,0	A	263	RUP/200,5	A	276	SADA58051R,5	A	140
RU/320,0	A	262	RUP/201,4	A	274	SADA58051R,5	A	253
RU/32481,0	A	266	RUP/202,4	A	274	SADA94420	A	102
RU/420,1	A	261	RUP/203,4	A	274	SADA94420	A	251
RU/517,0	A	266	RUP/220,0	A	276	SADA96050R	A	131
RU/55081,0	A	267	RUP/250,4	A	275	SADA96050R	A	141

Zkratka-Code	Rabat	Strana	Zkratka-Code	Rabat	Strana	Zkratka-Code	Rabat	Strana
SADA96050R	A	252	SET069/TER,0	A	238	TR/55091M	A	413
SADA96061	A	131	SET070,1	A	244	TR/56091	A	413
SADA96061	A	251	SET070/38,1	A	156	TR/7101	A	413
SADAECO52RT	B	61	SET070/38,1	A	238	TR/75713	A	413
SADAECO52RT	B	140	SET071,0	A	245	TR/91091	A	413
SADAECO52RT	B	254	SET071,5	A	245	TR/92091	A	413
SE/3000	A	400	SET071/58,0	A	41	TRUBICKA/55081	A	409
SE/55000	A	400	SET071/58,0	A	239	TS/3,ZL	A	402
SE/57920	A	400	SET071/58,5	A	45	TS/56,0	A	402
SE/91000	A	400	SET071/58,5	A	239	TS/99100S	A	402
SE/92000	A	400	SET071/TER,0	A	42	TS/99100T	A	402
SET0045,0	A	403	SET071/TER,0	A	239	TS/CHROM	A	402
SET030,0	A	240	SETECO,0	A	244	TT/200	B	287
SET031,0	A	240	SETECO/57,0	A	60	TT/300	B	287
SET032,0	A	240	SETECO/57,0	A	237	TT/400	B	287
SET032,5	A	241	SETECO/TER,0	A	60	TT/500	B	287
SET032/TER,0	A	241	SETECO/TER,0	A	237	TT/800	B	287
SET033,0	A	241	SILVER/120,0	A	271	TZ/35	A	413
SET033,5	A	242	SILVER/151,0	A	271	TZ/37	A	413
SET034/TER,0	A	35	SILVER/175,0	A	271	<b>V</b>		
SET034/TER,0	A	236	SILVER/200,0	A	271	V/2002/10	A	431
SET040/96,0	A	129	SKR/1070	A	402	V/2002/15	A	431
SET040/96,0	A	234	SKR/55091N	A	402	V/2002/20	A	431
SET040/TER,0	A	234	SKR/70710	A	402	V/2002/25	A	431
SET041,0	A	243	SKR/91091	A	402	V/2860	A	401
SET041/38,0	A	153	SKR/92091	A	402	V/2926NEW	A	401
SET041/38,0	A	234	SPIRAL/150,0	A	272	V/55000,0	A	404
SET042,5	A	243	SPIRAL/175,0	A	272	V/57220P	A	401
SET042/38,5	A	159	SPIRAL/200,0	A	272	V/58960	A	401
SET042/38,5	A	235	SR/1070	A	414	V/7000,0	A	404
SET043,5	A	243	ST/55020	A	402	V/92000,0	A	404
SET043/38,5	A	159	ST/55091	A	402	V/92006	A	401
SET043/38,5	A	235	ST/MET	A	402	V/AQUAMAT	A	401
SET060/2,0	A	242	ST/PR55075	A	402	V/RETRO	A	401
SET065,0	A	235	<b>T</b>			V/RETRO/VR	A	401
SET066,0	A	245	TAH/55000,0	A	403	V/SET032	A	406
SET067,0	A	246	TAH/57000,0	A	403	V/SET033	A	406
SET068,0	A	242	TAH/92000,0	A	403	V/SET061	A	406
SET068/57,0	A	50	TELO052TER/920,0	B	81	VU/55000	A	403
SET068/57,0	A	236	TELO052TER/921,0	B	81	<b>W</b>		
SET068/TER,0	A	56	T-KUS,0	B	282	WC/BAMBUS	B	373
SET068/TER,0	A	236	T-KUS,1	B	282	WC/BILA	B	376
SET069,0	A	244	TLR/57920	A	401	WC/BILAMDF	B	375
SET069/36,0	A	146	TR/1070	A	413	WC/BLACK	B	378
SET069/36,0	A	238	TR/3113	A	413	WC/BOROVICE	B	372
SET069/TER,0	A	205	TR/55091C	A	413	WC/BRIZA	B	373



Zkratka-Code	Rabat	Strana
WC/BUK	B	372
WC/DELFIN	B	375
WC/DUB2	B	372
WC/DUBVELVET	B	377
WC/JASAN	B	372
WC/MEDVEDI	B	375
WC/MUSLELYRA	B	374
WC/ORECH	B	373
WC/ORECHLYRA	B	373
WC/PROVENCE	B	377
WC/SOFT3D	B	377
WC/SOFTJASAN	B	372
WC/SOFTLYRA	B	374
WC/SOFTMDF	B	376
WC/SOFTMUSLELY	B	374
WC/SOFTNATURE	B	377
WC/SOFTNEW	B	376
WC/SOFTORECHLY	B	374
WC/SOFTSTONE1	B	378
WC/SOFTSTONE2	B	378
WC/STENATA	B	375
WC/UNIVERSAL	B	376
WC/WENGE	B	373
<b>Z</b>		
Z501	C	181
Z501R	C	181
Z502	C	181
ZSR1	C	428
ZTD30BL	C	288
ZTD30CR	C	288
ZTD30WH	C	289
ZTO30CR	C	288
ZTO30WH	C	288

# Obecné obchodní podmínky

## DODACÍ PODMÍNKY CZ (SK)

- Dodavatel se zavazuje zajistit vlastním nákladem dopravu objednaného zboží přepravní službou, avšak pouze u objednávek, které přesahují v nákupních cenách hodnotu 5 000 Kč (200 EUR).
- V případě, že hodnota objednávky je v rozmezí od 2 500 do 5 000 Kč (100–200 EUR), bude zboží vyexpedováno s expedičními náklady na přepravu ve výši 95 Kč (5,80 EUR).
- V případě, že hodnota objednávky je menší než 2 500 Kč (100 EUR), bude zboží vyexpedováno s expedičními náklady na přepravu ve výši 150 Kč (8,20 EUR).

Výše objednávky	Cena za dopravu
nad 5 000 Kč (200 EUR)	ZDARMA
2 500–5 000 Kč (100–200 EUR)	95 Kč (5,80 EUR)
menší než 2 500 Kč (100 EUR)	150 Kč (8,20 EUR)

## OSTATNÍ USTANOVENÍ

- Obrázky použité v ceníku jsou ilustrativní.
- Za chyby vzniklé v tisku neručíme.

## PRAVIDLA OBJEDNÁVÁNÍ A EXPEDICE

1. Závazné objednávky přijímáme telefonicky, faxem, e-mailem, poštou nebo osobně.
2. Na objednávkách uvádějte u každé položky přesný kód zboží a počet požadovaných kusů.
3. Pro zpracování objednávek je v případě rozporu textové části a kódu rozhodující kód zboží.
4. Na objednávkách kupující uvede jméno a telefon kontaktní osoby, se kterou můžeme řešit případné nesrovnalosti v objednávce.

5. Vaše doručené objednávky se vyřizují (fakturují a expedují) ihned, což je důvodem k tomu, že není možné objednávky později měnit nebo doplňovat.
6. Aby nedocházelo ke zbytečným reklamacím, upozorňujeme odběratele, aby objednávali pouze na základě našeho kompletního aktuálního ceníku. Ceníky baterií a koupelňových doplňků nazvané „Výběr z naší nabídky“ jsou určeny pro vaše zákazníky.
7. Neobjednávejte zboží přes naše obchodní zástupce. Nejrychlejší způsob je objednat zboží přímo.
8. Neposílejte objednávky dvojmo „pro jistotu“. Může se stát, že vám bude zásilka expedována dvakrát.
9. Pokud některé zboží z vaší objednávky není k dispozici, je pro nás standardní poslat objednávku bez chybějícího zboží a toto zboží je u nás v rezervaci. Ihned po naskladnění chybějícího zboží je zbytek objednávky expedován. Nevztahuje se na instalátérský program.
10. Chybně objednané zboží nelze vrátit, leda bychom se písemně dohodli jinak. V případě dohody o vrácení zboží, musí být zboží nepoužité a v originálně zabaleném stavu. Zboží, které nevedeme skladem a bylo objednáno speciálně pro vás, nemůže být vráceno zpět.
11. Zboží objednané v dopoledních hodinách se ve většině případů expeduje ve stejný den s předpokládanou dodací lhůtou 24 hodin.

U zboží objednaného odpoledne je předpoklad doručení kupujícímu 48 hodin. Protože přepravu zajišťujeme externími přepravními službami, jsou dodací lhůty orientační a nikoli stoprocentně závazné.

Všechny uvedené částky jsou v Kč/EUR bez DPH.

# Pravidla vyřizování reklamací

1. Při vybírání jakéhokoliv výrobku dodávaného firmou Novaservis zvažte, které funkce od něj požadujete. To, že výrobek nevyhovuje vašim pozdějším nárokům, není důvod k následné reklamaci.
2. Po převzetí zboží je odběratel povinen zkontrolovat množství, povrchovou úpravu a typ zboží. Případné nesrovnalosti je nutné oznámit dodavateli nejpozději do dvou dnů od obdržení zásilky. Pozdější reklamáce se neuznává.
3. Pokud odběratel reklamuje záměnu typů nebo barevného provedení, případně kvalitu povrchové úpravy, je nezbytné zaslat toto zboží na adresu dodavatele, který až po doručení zásilky od odběratele pošle požadované zboží.
4. **Veškeré reklamáce týkající se dodávek, tj. záměn barevných kombinací, typů a počtů, řeší pouze fakturační oddělení dodavatele.**
5. Dodavatel neodpovídá za závady a poškození způsobené nesprávným používáním, neodbornou manipulací nebo instalací, mechanickým poškozením způsobeným odběratelem, montážní firmou nebo konečným spotřebitelem.
6. Dodavatel neodpovídá za závady způsobené nedodržením podmínek uvedených v záručních listech a montážních návodech.
7. Dodavatel neodpovídá za závady vzniklé nečistotami ve vodovodním řádu nebo způsobené vodním kamenem.
8. Dodavatel dále neodpovídá za:
  - ucpaní sprchových koncovek při zanedbání čištění sprchových otvorů
  - poškození mechaniky baterií v důsledku odstranění vstupních ochranných sítěk u nástěnných baterií
  - narušení povrchu baterií a koupelňových doplňků v důsledku používání jiných čistících prostředků, než je uvedeno v záručních listech
  - závady baterií způsobené horkou vodou o teplotě vyšší, než která je uvedena v záručním listu
  - závady baterií způsobené tlakem vyšším, než který je uvedený v záručním listu
9. Konečný spotřebitel může záruku uplatnit u subjektu, kde byl výrobek zakoupen.
10. Zboží poslané k reklamaci musí vždy obsahovat kromě podrobného popisu závady i řádně vyplněný záruční list včetně data prodeje, typu a barevné kombinace zboží a razítka prodejny. U reklamovaného zboží je nutno vždy uvést stav povrchu výrobku v době zaslání k dodavateli.
11. Veškeré zboží zaslané k reklamaci musí být bezpečně a správně zabaleno tak, aby během přepravy nedošlo k jeho poškození.  
Za vady vzniklé přepravou v důsledku nedostatečného obalu nese vinu odesílatel.
12. Dojde-li k poškození zboží při přepravě, vyřizuje reklamaci s přepravcem odesílatel.
13. Pracovník servisního střediska dodavatele musí okamžitě informovat odesílatele o skutečnosti, že zboží poslané k reklamaci bylo přijato s poškozenou povrchovou úpravou.
14. O tom, zda reklámace bude vyřízena kladně nebo záporně, rozhodují pracovníci servisního střediska dodavatele, kteří jsou povinni vždy spolu s reklamovaným zbožím poslat písemné vyjádření k reklamaci.
15. **Všechny technické dotazy je nutno řešit přímo s pracovníky servisního střediska dodavatele**  
 • pro ČR na tel.: +420 548 428 013  
 • pro SR na tel.: +421 911 473 193
16. **Veškeré reklamáce vodovodních baterií v ČR hláste přímo na CALL CENTRU dodavatele na tel.: +420 548 428 044, případně e-mailem na reklamace@novaservis.cz.**
17. Výrobky s odstranitelnou funkční závadou dodavatel nemění za nové zboží. V případě neodstranitelné funkční vady musí odběratel zaslat reklamovaný výrobek na servisní středisko dodavatele, kde bude po posouzení a uznání reklámace vyměněn za nový. Pokud odběratel provede spotřebiteli výměnu vadného výrobku za nový bez konzultace se servisním střediskem dodavatele, činí toto na vlastní zodpovědnost a v případě odstranitelné závady nebude tento výrobek vyměněn dodavatelem za nový.

# Sídlo společnosti kontakty



## SÍDLO SPOLEČNOSTI

### NOVASERVIS spol. s r.o.

Merhautova 208  
613 00 Brno  
Česká republika  
T: +420 548 428 011  
E: [novaservis@novaservis.cz](mailto:novaservis@novaservis.cz)  
[www.novaservis.cz](http://www.novaservis.cz)

### NOVASERVIS FERRO SK s.r.o.

Továrenská 3110/20J  
905 01 Senica  
Slovenská republika  
T: +421 911 473 193  
E: [servissk@novaservis.sk](mailto:servissk@novaservis.sk)  
[www.novaservis.sk](http://www.novaservis.sk)

### VÝROBNÍ ZÁVOD ZNOJMO

Družstevní 5  
669 02 Znojmo  
T: +420 515 282 111



## OBCHODNÍ ÚDAJE

NOVASERVIS spol. s r.o.  
zapsaný v obchodním rejstříku  
u Kraj. soudu v Brně, Rg. oddíl C,  
vložka 71359

IČ: 29288690  
DIČ: CZ29288690

### Bankovní spojení - CZK:

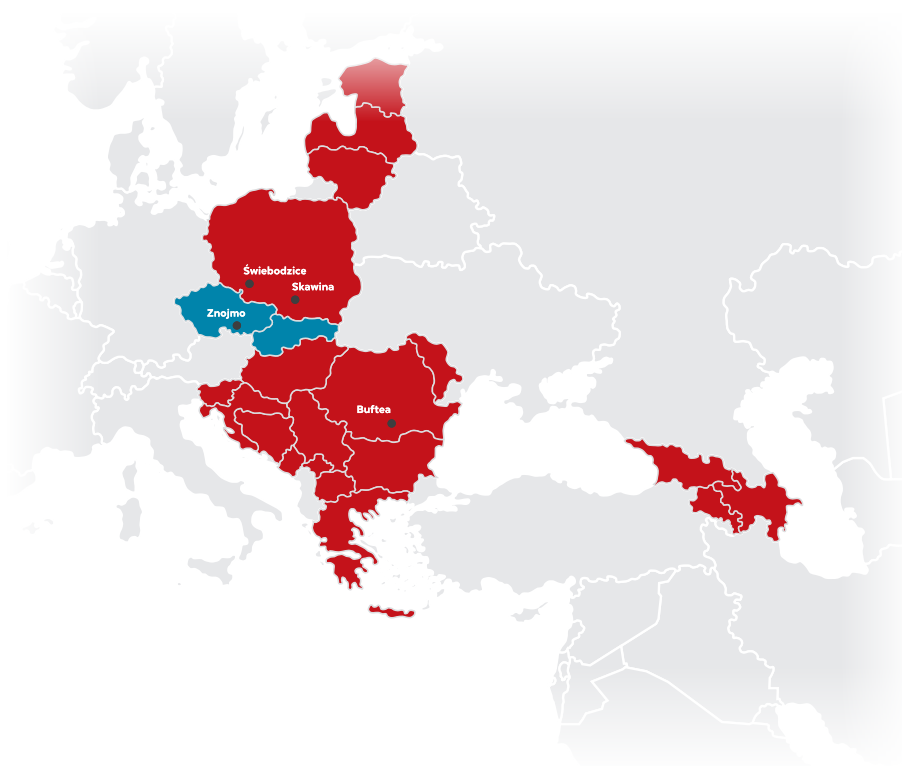
KB BRNO  
č. ú. 43-9111500287/0100

### Bankovní spojení - EUR:

UniCredit Bank CZ & SK a.s.  
IBAN: CZ4827000000002114301820  
SWIFT: BACXCZPP

**novaservis**  
FERRO GROUP

**FERRO**  
GROUP



## EXPANDUJEME!

Již 13 let jsme součástí silné mezinárodní skupiny FERRO, která je díky kvalitě produktů, profesionálnímu přístupu a výhodám spolupráce lídrem v oboru v 23 zemích Evropy.



## KONTAKTY

Spojovatelka - objednávky	Telefon	<b>+420 548 428 011</b>
	Fax	<b>+420 548 428 012</b>
	E-mail	<b>objednavky@novaservis.cz</b>
Fakturace	Telefon	<b>+420 548 428 043</b>
	Provozní hodiny	<b>Po-Čt: 7.00-17.00 hodin Pá: 7.00-16.00 hodin</b>
Export	Telefon	<b>+420 548 428 040</b>
	Fax	<b>+420 548 428 041</b>
	E-mail	<b>export@novaservis.cz</b>
E-shop	Telefon	<b>+420 548 428 037</b>
	E-mail	<b>shop@novaservis.cz</b>
Prodejna I. Merhautova 208, Brno	Telefon	<b>+420 548 428 014</b>
	Provozní hodiny	<b>Po-Čt: 8.00-18.00 hodin Pá: 8.00-17.00 hodin</b>
Prodejna II. Družstevní 5, Znojmo	Telefon	<b>+420 515 282 123</b>
	Provozní hodiny	<b>Po-Čt : 9.00-17.00 hodin Pá: 8.00-16.00 hodin</b>
Centrální sklad (Znojmo)	Telefon	<b>+420 515 282 128</b>
Výrobní závod (Znojmo)	Telefon	<b>+420 515 282 111</b>



## SERVISNÍ KONTAKTY

### SERVIS ČESKÁ REPUBLIKA - servis baterií až do domu \*

Telefon - technické dotazy	<b>+420 548 428 013</b>
E-mail - technické dotazy	<b>servis@novaservis.cz</b>
Provozní hodiny	<b>Po-Čt: 8.00-18.00 hodin Pá: 8.00-17.00 hodin</b>

### Vyřizování reklamací

Telefon - reklamace vodovodních baterií	<b>+420 548 428 044</b>
E-mail - reklamace	<b>reklamace@novaservis.cz</b>
Fax - reklamace	<b>+ 420 548 428 042</b>
Provozní hodiny	<b>Po-Pá: 8.00-16.00 hodin</b>
<b>www.novaservis.cz/vyrizovani-reklamaci/</b>	

### SERVIS SLOVENSKÁ REPUBLIKA

Telefon	<b>+421 911 473 193 +421 346 585 048</b>
E-mail	<b>servissk@novaservis.sk</b>
Provozní hodiny	<b>Po-Pá: 8.00-16.00 hodin</b>



Kontakty



Film - představení společnosti



Vyřizování reklamací



Katalog v elektronické verzi

Obrázky jsou pouze ilustrativní, za tiskové chyby neručíme.

\* nevztahuje se na příslušenství baterií

**NOVASERVIS spol. s r.o.**  
Merhautova 208, 613 00 Brno  
Česká republika

**T:** +420 548 428 011  
**M:** +420 602 724 699  
**E:** [novaservis@novaservis.cz](mailto:novaservis@novaservis.cz)

[www.novaservis.cz](http://www.novaservis.cz)

 [/novaservis-spol-s-r-o](#)

 [/novaservisczbyferrogroup](#) • [/novaservisskbyferrogroup](#)

 [/novaservis\\_cesko](#) • [/novaservis\\_slovensko](#)

 [/novaservisbrno](#)